



10.55170/1997-3225

Известия

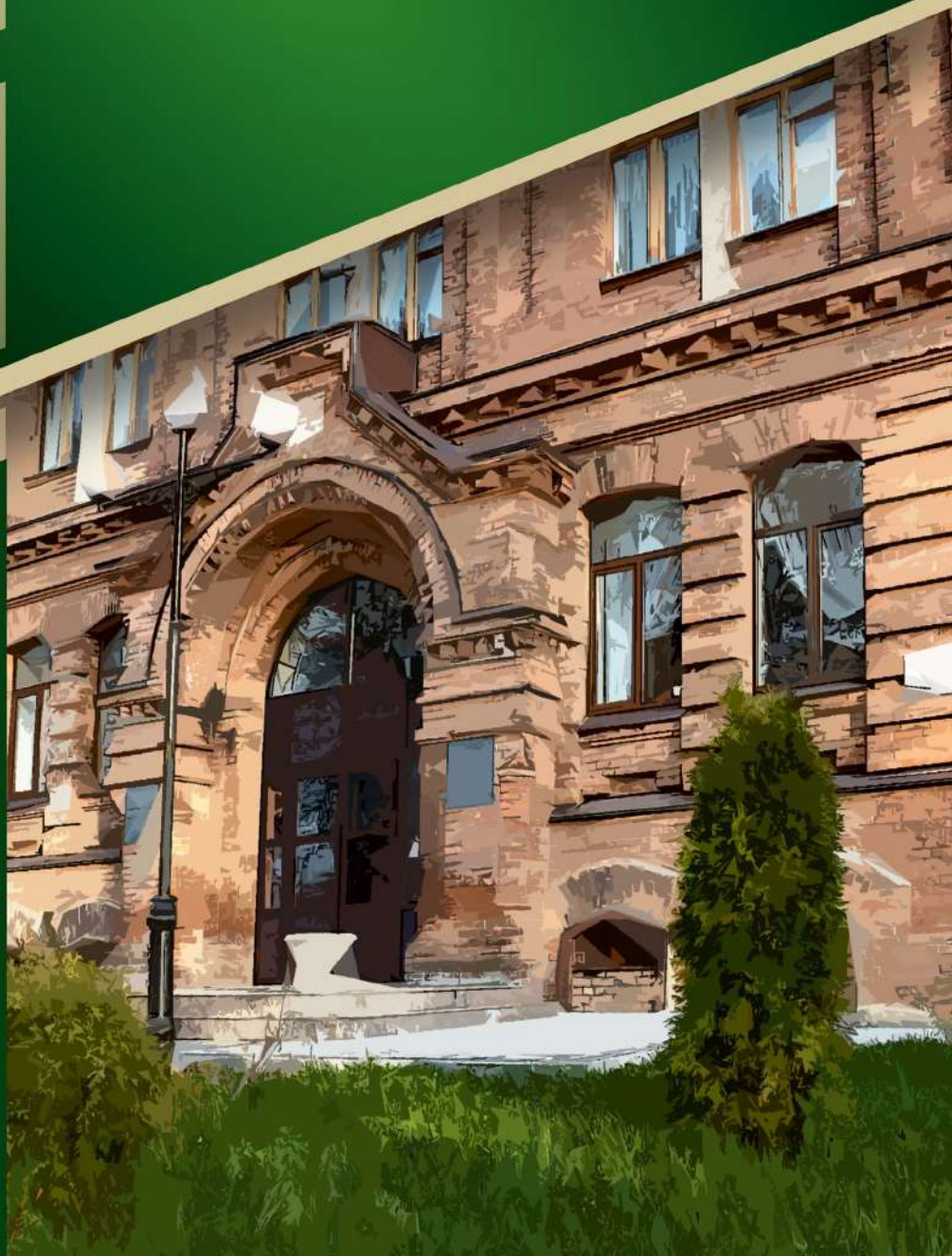
САМАРСКОЙ
ГОСУДАРСТВЕННОЙ
СЕЛЬСКОХОЗЯЙСТВЕННОЙ
АКАДЕМИИ

2024

АПРЕЛЬ-ИЮНЬ
Выпуск 2

APRIL-JUNE Iss.2/2024

16+



ИЗВЕСТИЯ

Самарской государственной
сельскохозяйственной академии

АПРЕЛЬ-ИЮНЬ Вып.2/2024

Самара 2024

Bulletin

Samara State
Agricultural Academy

APRIL-JUNE Iss.2/2024

Samara 2024

УДК 619
ИЗЗ

Известия

Самарской государственной
сельскохозяйственной академии

Вып.2/2024

В соответствии с решением Президиума Высшей аттестационной комиссии (ВАК) при Министерстве образования и науки Российской Федерации журнал включен в Перечень рецензируемых научных изданий, в которых должны быть опубликованы основные научные результаты диссертации на соискание ученой степени кандидата наук, на соискание ученой степени доктора наук.

УЧРЕДИТЕЛЬ и ИЗДАТЕЛЬ:

ФГБОУ ВО Самарский ГАУ
446442, Самарская область, п.г.т. Усть-Кинельский, ул. Учебная, 2

Главный научный редактор, председатель редакционно-издательского совета:

Сергей Владимирович Машков, кандидат экономических наук, доцент

Зам. главного научного редактора:

Александр Леонидович Мишанин, кандидат технических наук, доцент

Редакционно-издательский совет:

Васин Василий Григорьевич – д-р с.-х. наук, проф., зав. кафедрой растениеводства и земледелия Самарского ГАУ.

Троц Наталья Михайловна – д-р с.-х. наук, проф. кафедры землеустройства, почвоведения и агрохимии Самарского ГАУ.

Шевченко Сергей Николаевич – академик РАН, д-р с.-х. наук, директор СамНЦ РАН.

Баталова Галина Аркадьевна – академик РАН, проф., д-р с.-х. наук, зам. директора по селекционной работе ФАНЦ Северо-Востока им. Н. В. Рудницкого.

Каплин Владимир Григорьевич – д-р биол. наук, проф., ведущий научный сотрудник Всероссийского НИИ защиты растений.

Виноградов Дмитрий Валериевич – д-р биол. наук, проф., зав. кафедрой агрономии и агротехнологий Рязанского ГАУ им. П. А. Костычева.

Еськов Иван Дмитриевич – д-р с.-х. наук, проф., зав. кафедрой защиты растений и плодовоовощеводства Саратовского ГАУ им. Н. И. Вавилова.

Мальчиков Петр Николаевич – д-р с.-х. наук, главный научный сотрудник, зав. лабораторией селекции яровой твердой пшеницы Самарского НИИ сельского хозяйства им. Н. М. Тулайкова.

Баймишев Хамидулла Балтуханович – д-р биол. наук, проф., зав. кафедрой анатомии, акушерства и хирургии Самарского ГАУ.

Гадиев Ринат Равилович – д-р с.-х. наук, проф. кафедры пчеловодства, частной зоотехнии и разведения животных Башкирского ГАУ.

Карамеев Сергей Владимирович – д-р с.-х. наук, проф. кафедры зоотехнии Самарского ГАУ.

Беляев Валерий Анатольевич – д-р ветеринар. наук, проф. кафедры терапии и фармакологии Ставропольского ГАУ.

Еремин Сергей Петрович – д-р ветеринар. наук, проф., зав. кафедрой частной зоотехнии и разведения сельскохозяйственных животных Нижегородской ГСХА.

Сеитов Марат Султанович – д-р биол. наук, проф., зав. кафедрой незаразных болезней животных Оренбургского ГАУ.

Никulin Владимир Николаевич – д-р с.-х. наук, проф., декан факультета биотехнологии и природопользования, проф. кафедры химии Оренбургского ГАУ.

Варакин Александр Тихонович – д-р с.-х. наук, проф. кафедры частной зоотехнии Волгоградского ГАУ.

Крочин Николай Павлович – д-р техн. наук, проф., зав. кафедрой механики и инженерной графики Самарского ГАУ.

Курочкин Анатолий Алексеевич – д-р техн. наук, проф. кафедры пищевых производств Пензенского ГТУ.

Ишakov Александр Павлович – д-р техн. наук, проф. кафедры мобильных энергетических средств и сельскохозяйственных машин Национального исследовательского Мордовского ГУ им. Н. П. Огарева.

Уханов Александр Петрович – д-р техн. наук, проф. кафедры технического сервиса машин Пензенского ГАУ.

Курдюмов Владимир Иванович – д-р техн. наук, проф., зав. кафедрой агротехнологий, машин и безопасности жизнедеятельности Ульяновского ГАУ им. П. А. Столыпина.

Коновалов Владимир Викторович – д-р техн. наук, проф. кафедры технологий машиностроения Пензенского ГТУ.

Траисов Балуаш Бакишевич – академик КазНАЕН, КазАСХН, д-р с.-х. наук, проф., директор департамента животноводства НАО «Западно-Казахстанский АТУ им. Жангир хана».

Бончан Борис Павлович – д-р с.-х. наук, проф., зав. отделом устойчивых систем земледелия, НИИ полевых культур «Селекция», г. Бальц, Республика Молдова.

Редакция научного журнала:

Федорова Л. П. – ответственный редактор

Бабушкина Н. Ю. – технический редактор, корректор

Адрес редакции: 446442, Самарская область, п.г.т. Усть-Кинельский, ул. Учебная, 2

Тел.: 8 939 754 04 86 (доб. 608)

E-mail: ssaariz@mail.ru

Отпечатано в типографии ООО «Слово», г. Самара, ул. Песчаная, 1

Тел.: (846) 267-36-82

E-mail: izdatkniga@yandex.ru

Подписный индекс в Объединенном каталоге «Пресса России» – 84460

Цена свободная

Подписано в печать 21.05.2024

Формат 60×84/8. Печ. л. 11,0

Тираж 1000. Заказ № 2112

Дата выхода 30.05.2024

Журнал зарегистрирован в Федеральной службе по надзору в сфере связи, информационных технологий и массовых коммуникаций (Роскомнадзор) 23 мая 2019 года
Свидетельство о регистрации ПИ № ФС77-75814

© ФГБОУ ВО Самарский ГАУ, 2024

UDC 619
I33

Bulletin

Samara State
Agricultural Academy

Iss.2/2024

In accordance with Order of the Presidium of the Higher Attestation Commission of the Russian Ministry of Education and Science (VAK) the journal was included in the list of the peer-reviewed scientific journals, in which the major scientific results of dissertations for obtaining Candidate of Sciences and Doctor of Sciences degrees should be published.

ESTABLISHER and PUBLISHER:

FSBEI HE Samara SAU
446442, Samara Region, settlement Ust'-Kineleskiy, Uchebnaya street, 2

Chief Scientific Editor, Editorial Board Chairman:

Sergey Vladimirovich Mashkov, Candidate of Economic Sciences, Associate Professor

Deputy Chief Scientific Editor:

Alexander Leonidovich Mishanin, Candidate of Technical Sciences, Associate Professor

Editorial and publishing council:

Vasin Vasily Grigorevich – Dr. of Ag. Sci., Professor, Head of the Department of Plant Growing and Agriculture Samara SAU.

Trots Natalia Mikhailovna – Dr. of Ag. Sci., Professor of the Department of Land Management, Soil Science and Agrochemistry Samara SAU.

Shevchenko Sergey Nikolaevich – Academician of the RAS, Dr. of Ag. Sci., Director of the Samara Scientific Center RAS.

Batalova Galina Arkadiyevna – Academician of the RAS, professor, Dr. of Ag. Sci., Breeding work deputy director of the Federal Agrarian Scientific Center of the North-East, named after N. V. Rudnitskiy.

Kaplin Vladimir Grigorevich – Dr. of Biol. Sci., Professor, leading researcher at the All-Russian Research Institute of Plant Protection.

Vinogradov Dmitry Valerievich – Dr. of Biol. Sci., Professor, Head of the Department of Agronomy and Agrotechnologies of the Ryazan State University named after P. A. Kostychev.

Eskov Ivan Dmitrievich – Dr. of Ag. Sci., Professor, Head of the Department of Plant Protection and Horticulture Saratov SAU named after N. I. Vavilov.

Malchikov Petr Nikolaevich – Dr. of Ag. Sci., Chief Researcher, Head of laboratory of spring durum wheat breeding of Samara Research Institute of Agriculture named after N. M. Tulaykov.

Baimishev Hamidulla Baltukhanovich – Dr. of Biol. Sci., Professor, Head of the Department of Anatomy, Obstetrics and Surgery Samara SAU.

Gadiev Rinat Ravilovich – Dr. of Ag. Sci., Professor of the Department of Beekeeping, Private Animal Husbandry and Animal Breeding of the Bashkir SAU.

Karamaev Sergey Vladimirovich – Dr. of Ag. Sci., Professor of the Department of Animal Science of Samara SAU.

Belyaev Valery Anatolyevich – Dr. of Vet. Sci., Professor of the Department of Therapy and Pharmacology Stavropol SAU.

Eremin Sergey Petrovich – Dr. of Vet. Sci., Professor, Head of the Department of Private Zootechny and breeding of farm animals of the Nizhny Novgorod SAA.

Seitov Marat Sultanovich – Dr. of Biol. Sci., Professor, Head of the Department of Non-infectious Animal Diseases of the Orenburg SAU.

Nikulin Vladimir Nikolaevich – Dr. of Ag. Sci., Professor, Dean of the Faculty of Biotechnology and Nature Management, Professor of the Chemistry Department Orenburg SAU.

Varakin Alexander Tikhonovich – Dr. of Ag. Sci., Professor of the Department of private zootechny Volgograd SAU.

Krjuchin Nikolay Pavlovich – Dr. of Tech. Sci., Professor, Head of the Mechanics and Engineering Schedules department Samara SAU.

Kurochkin Anatoly Alekseevich – Dr. of Tech. Sci., Professor of the Department Food Manufactures, Penza STU.

Inshakov Alexander Pavlovich – Dr. of Tech. Sci., Professor of the Department of Mobile Energy Means and Agricultural Machines of the National Research Mordovian SU named after N. P. Ogarev.

Ukhanov Alexander Petrovich – Dr. of Tech. Sci., Professor of the Department of Technical Service of Machines of the Penza SAU.

Kurdyumov Vladimir Ivanovich – Dr. of Tech. Sci., Professor, Head of the Department Safety of Ability to Live and Power Ulyanovsk SAU named after P. A. Stolypin.

Konovalev Vladimir Viktorovich – Dr. of Tech. Sci., Professor of the Department of Engineering Technology Penza STU.

Traisov Baluash Bakishevich – Academician of KazNAS, KazAAS, Dr. of Ag. Sci., Professor, Director of the Animal Husbandry Department of the SAU «West Kazakhstan ATU named after Zhanqir Khan».

Bonchan Boris Pavlovich – Dr. of Ag. Sci., Professor, Head of the Department of Sustainable Agricultural Systems, Research Institute of Field Crops «Selection», Balti t., Republic of Moldova.

Edition science journal:

Fedorova L. P. – editor-in-chief

Babushkina N. Yu. – technical editor, proofreader

Editorial office: 446442, Samara Region, settlement Ust'-Kineleskiy, Uchebnaya street, 2

Тел.: 8 939 754 04 86 (ext. 608)

E-mail: ssaariz@mail.ru

Printed in Print House LLC «Slovov», Samara, Peschanaya street, 1

Тел.: (846) 267-36-82

E-mail: izdatkniga@yandex.ru

Subscription index in the United catalog «Press of Russia» – 84460

Price undefined

Signed in print 21.05.2024

Format 60×84/8. Printed sheets 11,0

Print run 1000. Edition № 2112

Publishing date 30.05.2024

The journal is registered in Supervision Federal Service of Telecom sphere, information technologies and mass

communications (Roscomnadzor) May 23, 2019

The certificate of registration of the PI number FS77-75814

© FSBEI HE Samara SAU, 2024

Научная статья
УДК 634.13:631.52
doi: 10.55170/1997-3225-2024-9-2-3-11

ЗИМОСТОЙКОСТЬ ДЕРЕВЬЕВ ГРУШИ В СРЕДНЕМ ПОВОЛЖЬЕ (г. САМАРА) В ЭКСТРЕМАЛЬНЫХ УСЛОВИЯХ ЗИМЫ 2022-2023 гг.

Анатолий Александрович Кузнецов¹, Евгений Александрович Бочкарев²

^{1,2} ГБУ СО «Научно-исследовательский институт садоводства и лекарственных растений «Жигулевские сады», Самара, Россия

¹ kuznecanatal@bk.ru, <http://orcid.org/0000-0001-9739-201X>

² b_zemlya@mail.ru, <http://orcid.org/0000-0001-5563-8763>

Резюме. Цель исследований – повышение продуктивности сортообразцов груши после перезимовки в низкотемпературных условиях. Проанализированы исходные формы и итоги селекционной работы на зимостойкость и продуктивность груши в НИИ «Жигулевские сады» и других научно-исследовательских учреждениях. У сортообразцов груши изучено вымерзание плодовых почек в зиму 2022-2023 гг. и проведена группировка сортообразцов по зимостойкости. Выявлены высокозимостойкие сортообразцы собственной селекции Мускатка, Даренка, Кристина, Самарянка, Жигулинка, Волжанка, Звездочка. По урожайности и комплексу хозяйственно-ценных признаков выделились сортообразцы Даренка, Маршал Жуков, Чижовская, Самарянка, Скромница, Памяти Яковлева, Мускатка, Бергамот Самарский, Память Жегалова, Самарская Жемчужина. Из изученных сортообразцов груши в качестве исходных форм для дальнейшей селекционной работы выделены сорта Даренка, Яхонтовая, Маршал Жуков, Самарская Жемчужина, Памяти Яковлева, Чижовская и элиты: Смуглянка, Звездочка, Ассоль, Надежда, Волжанка. Рекомендованы для передачи в государственное сортоиспытание сорта Мускатка и Бергамот самарский.

Ключевые слова: груша, сорт, зимостойкость, урожайность, селекция, исходные формы

Для цитирования: Кузнецов А. А., Бочкарев Е. А. Зимостойкость деревьев груши в Среднем Поволжье (г. Самара) в экстремальных условиях зимы 2022-2023 гг. // Известия Самарской государственной сельскохозяйственной академии. 2024. №2. С. 3-11. doi: 10.55170/1997-3225-2024-9-2-3-11

Original article

WINTER HARDINESS OF PEAR TREES IN THE MIDDLE VOLGA REGION (SAMARA) UNDER EXTREME CONDITIONS OF THE WINTER 2022-2023

Anatoly A. Kuznetsov¹, Evgeny A. Bochkarev²

^{1,2} SBI SR «Scientific Research Institute of Horticulture and Medicinal Plants «Zhigulevskie Sady», Samara, Russia

¹ kuznecanatal@bk.ru, <http://orcid.org/0000-0001-9739-201X>

² b_zemlya@mail.ru, <http://orcid.org/0000-0001-5563-8763>

Abstract. The purpose of the research is to increase the productivity of pear cultivars after overwintering in low-temperature conditions. The initial forms and results of breeding work on winter hardiness and productivity of pears in Research Institute «Zhigulevskie Sady» and other research institutions were analyzed. The winterkill of fruit buds in the winter of 2022-2023 was studied in pear cultivars and the grouping of cultivars by winter hardiness was carried out. Highly winter resistant cultivars of their own breeding such as Muskatka, Darenka, Kristina, Samaryanka, Zhigulinka, Volzhanka, Zvezdochka have been identified. According to the yield and the complex of economically valuable signs, the cultivars Darenka, Marshal Zhukov, Chizhovskaya, Samaryanka, Skromnitsa, Pamyati Yakovleva, Muskatka, Bergamot Samarskii, Pamyat Zhegalova, Samarskaya Zhemchuzhina stood out. From the studied pear cultivars, the following varieties were selected as initial forms for further breeding work Darenka, Yakhontovaya, Marshal Zhukov, Samarskaya zhemchuzhina, Pamyati Yakovleva, Chizhovskaya and elites Smuglyanka, Zvezdochka, Assol, Nadezhda, Volzhanka. Muskatka and Bergamot Samarskii varieties are recommended for transfer to the state variety testing.

Keywords: pear tree, variety, winter hardiness, yield, breeding, initial forms

For citation: Kuznetsov, A. A. & Bochkarev, E. A. (2024). Winter hardiness of pear trees in the Middle Volga region (Samara) under extreme winter conditions 2022-2023. *Izvestiia Samarskoi gosudarstvennoi selskokhoziaistvennoi akademii (Bulletin Samara State Agricultural Academy)*, 2, 3-11 (in Russ.). doi: 10.55170/1997-3225-2024-9-2-3-11

В условиях Среднего Поволжья, где практически до конца XX в. отсутствовали сорта груши, отличающиеся высокими товарно-потребительскими качествами плодов, промышленное садоводство груши находится на этапе становления. Среди факторов, сдерживающих распространение и возделывание груши в нашем регионе, основным фактором является зимостойкость деревьев. В связи с этим, для производства очень важной является проверка новых сортов в экстремальных зимних условиях, подобных наблюдаемым в 2022-2023 гг. В Среднем Поволжье такие суровые зимы, способные привести к сильному повреждению или полному вымерзанию плодовых деревьев, случаются с периодичностью в среднем 1 раз в 8-10 лет, как, например, имело место быть в зимы 1941-1942 гг., 1968-1969 гг., 1978-1979 гг., 1986-1987 гг., 2002-2003 гг., поэтому являются весьма показательным критерием для отбора сортов по зимостойкости. Необходимо отметить, что для выведенных в НИИ «Жигулевские сады» за последние 20 лет сортов груши проверка и предварительная оценка их зимостойкости в 2022-2023 гг. в условиях сада является очень важной на этапе разработки рекомендаций по внедрению в производство.

Цель исследований – дать характеристику продуктивности сортообразцов груши после перезимовки в низкотемпературных условиях.

Задачи исследований:

1. Проанализировать исходные формы и итоги селекционной работы по груше в НИИ «Жигулевские сады» и других научно-исследовательских учреждениях.
2. Изучить вымерзание плодовых почек в зиму 2022-2023 гг. и провести группировку сортообразцов груши по данному показателю.
3. Выявить сортообразцы собственной селекции, отличающиеся по зимостойкости и комплексу хозяйственно-ценных признаков, рекомендуемые для дальнейшей селекционной работы и внедрения в производство.

Анализ воздействия морозов в зимний период освещен в работах многих авторов [1-18]. В зимы 1941-1942 гг. и 1978-1979 гг. абсолютный минимум температур воздуха достигал $-41,3^{\circ}\text{C}$ и $-42,0^{\circ}\text{C}$ соответственно. После этих зим в большинстве случаев погибли деревья, в генотипе которых определяет относительно высокую зимостойкость лесная груша (*P. Pyraster*) и другие незимостойкие виды [19]. Это относится к таким сортам, как Ранняя, Бессемянка, Тонковетка, Бергамоты, Сапезанка, Малгоржатка и др. Сорта груши, выведенные селекционерами в прошлом на Дальнем Востоке, в Сибири, на Урале от скрещивания с самым морозостойким видом (*P. Ussurensis maxim.*), имели незначительные повреждения в суровые зимы. Это сорта А. М. Лукашова (Тёма, Поля, Оля), полученные от скрещивания сорта Финляндская желтая с Уссурийской грушей; выведенные в Челябинске (в Южно-Уральском НИИ садоводства и картофелеводства) сорта Передовая (Уссурийская 78 × Любимица Клаппа), Лимоновка Челябинская (клон сорта Тёма) и др. [20]. Эти сорта с посредственным качеством плодов селекционер С. П. Кедрин, работавший на Куйбышевской опытной станции садоводства (ныне НИИ «Жигулевские сады»), скрестил с местными сортами и гибридами. В результате выделились достаточно хорошо адаптированные к местным условиям формы с комплексом биологически ценных признаков, но с недостаточно высоким качеством плодов. Были получены элиты: Куйбышевская золотистая (Победа × Поля), Воложка (Ранняя × Передовая), 2-2-1-9, 2-2-1-10, № 408 [(Бере зимняя Мичурина × Наполеон) × Передовая], 2-1-1-2-2 (Передовая × Бессемянка), Комета (Ранняя × № 111 ЦГЛ) и др. После зимы 1978-1979 гг. деревья этих сортов имели незначительные подмерзания (1-1,5 балла). Высокую морозостойкость показали сорта, выведенные в РГАУ-МСХА им. К.А. Тимирязева: Лада, Чижовская, Память Жегалова (Ольга × Лесная Красавица), Отраденская (Тёма × Лесная Красавица) [6]. Незначительные подмерзания отмечались в условиях Самары у сорта Подарок Северу (Ольга × Дочь Бланковой), полученной Г. А. Лобановым в ВНИИ садоводства им. И.В. Мичурина.

В 1973 г. перспективные элитные формы груши Куйбышевской опытной станции садоводства были скрещены С. П. Кедриним с сортами, полученными на Млиевской опытной станции садо-

водства (ныне Институт Помологии им. Л.П. Симиренко): Нарядная (Александровка × Деканка дю Комис), Десертная (Александровка × Любимица Клаппа), а также с сортами Лесная Красавица и Любимица Клаппа. В 1976 г. отборные сеянцы были высажены в селекционный сад. В дальнейшем, после суровой зимы 1986-1987 гг. (абсолютный минимум в середине зимы составил $-37,0^{\circ}\text{C}$) были выделены элитные сеянцы, которые впоследствии стали сортами: Румяная Кедрина (Воложка × Любимица Клаппа), Самарская красавица (Куйбышевская Золотистая × Десертная), Краса Жигулей, Даренка (Воложка × Нарядная), Самарская Жемчужина (2-1-1-2-2 × Лесная Красавица), Скромница (Куйбышевская Золотистая × Любимица Клаппа), Самарянка (Воложка × 2-27). Сейчас они включены в Госреестр по Средневолжскому региону [21, 22].

В настоящее время особую актуальность приобретает проблема создания новых конкурентоспособных, высокопродуктивных сортов, сочетающих в себе высокое качество плодов разных сроков созревания, устойчивость к неблагоприятным абиотическим и биотическим факторам среды, скороплодность, компактность кроны деревьев [23, 24]. В этом направлении ведется селекция груши в НИИ «Жигулевские сады». Известно, что самые скороплодные сорта образуют цветочные почки на коротких двулетних ветках или в пазухах листьев только что сформировавшихся побегов. Это ценное свойство характеризует высокую урожайность сортов. В связи с этим очень важным аспектом селекционной работы является подбор родительских пар для скрещиваний. В качестве исходных форм нами используются наиболее адаптированные к местным условиям формы и сорта с комплексом биологически и хозяйственно-ценных признаков. В качестве отцовских форм используются лучшие отечественные и западноевропейские сорта [22, 25, 26]. Из гибридного фонда института выделены сорта Маршал Жуков (Воложка × Бергамот московский), Александра (Воложка × Конференция), Дар Жигулей, Яхонтовая (Воложка × Вильямс красный), Галиана [эл. с. (Воложка × Любимица Клаппа), свободное опыление], Журавлинка (Воложка × Золотистая), Кристина (2-2-1-9 × Чижовская), Бергамот самарский [(Воложка × эл. с. (Воложка × Любимица Клаппа)], Мускатка (Подарок Северу × Кавказ). Сорта Маршал Жуков, Яхонтовая, Александра включены в Госреестр по Средневолжскому региону. В изучении института находятся элиты груши, выделенные в последние годы: Звездочка, Ассоль, Метелица (Яхонтовая × Чижовская), Волжанка (Память Жегалова × Журавлинка), Фея (Яхонтовая × Самарская Жемчужина), Надежда, Смуглянка [эл. с. Болеро (Куйбышевская Золотистая × Москвичка) × Яхонтовая], Дюшес Кузнецова [(Ранняя × Лимоновка челябинская) × Северянка], эл. с. 43-29-11 (Самарская Жемчужина, свободное опыление) и др. Почти все они получены в результате сложных ступенчатых скрещиваний сортов и гибридов, имеющих в геноме уссурийскую грушу. Многие новые сорта вполне отвечают требованиям для создания промышленного грушевого сада.

Материалы и методы исследований. В коллекционном саду НИИ «Жигулевские сады» изучается 35 интродуцированных сортов, 26 сортов местной селекции и более 30 элитных и отборных форм института. Они произрастают на опытном участке сада в с. Малая Царевщина, территориально расположенном в 24 км северо-восточнее г. Самара. Участок расположен на возвышенном плато с небольшим уклоном к западу, вблизи от р. Сок. Почва – чернозем выщелоченный, мощность пахотного горизонта 40-50 см. Содержание гумуса в почве 1,2...1,8 %. Реакция почвенного раствора $\text{pH} = 6,8...7,0$. Подпочва – песок (1-1,5 м), далее глина. Сад заложен в 2011 г. однолетними саженцами; подвой – сеянцы Кипарисовки. Количество учетных деревьев от трех до двадцати. Сад заложен по схеме посадки 6×4 м. Почва в междурядьях содержится под паром. Систематически проводятся химические меры борьбы с вредителями и болезнями. Деревья растут на богаре.

Район исследований отличается выраженной континентальностью климата и характеризуется недостаточным увлажнением. Осадки за вегетацию распределены неравномерно по месяцам; периодически отмечаются засухи. Средняя многолетняя сумма осадков за год составляет 420 мм. Особенно сильно зимнего периода являются глубокие оттепели, особенно во второй половине зимы, которые провоцируют процессы жизнедеятельности у растений, а последующие резкие похолодания приводят к гибели начавших жизнедеятельность органов и тканей. Абсолютный минимум температур в зимний период по области может достигать -49°C . Высота снежного покрова в среднем составляет 35...75 см. Сумма активных температур в зависимости от зоны области колеблется в диапазоне от 2200°C до 2500°C . Продолжительность вегетационного периода составляет 130...150 дней.

В августе 2022 г. сложился дефицит воды в почве, при этом нарушалась ассимиляционная деятельность листьев груши, снизилось накопление пластических веществ. Кроме того, в сентябре-октябре пошли дожди, сопровождавшиеся вплоть до второй декады октября положительными температурами воздуха, достигающими +18,4 °С (по данным ближайшей метеостанции п. Новодевичье). Вторая и третья декады октября, а также первая декада ноября характеризовались повышенным температурным режимом; минимальная температура воздуха в отдельные дни не опускалась ниже -2,9 °С. В результате нарушился процесс закалки деревьев, и они ушли в зиму без достаточной степени подготовки. В первой декаде января 2023 г. наблюдалось снижение температуры воздуха до -37,9 °С в течение 2-3 дней, что способствовало подмерзанию однолетних приростов и гибели части плодовых почек. Минимальная температура почвы на глубине 20 см составляла в январе -2,0 °С, в феврале – варьировалась от -1,1 до -1,9 °С; глубокого промерзания почвы не отмечалось.

Изучение сортообразцов проводили по общепринятым методикам. Учеты общего подмерзания деревьев и подмерзания цветковых почек проводили в соответствии с «Программой и методикой сортоизучения плодовых, ягодных и орехоплодных культур (Мичуринск, 1973; Орел, 1999). Статистическая обработка опытных данных проводилась по методике Б. А. Доспехова (1985).

Результаты исследований. Весной 2023 г. у деревьев многих сортов отмечалось вымерзание плодовых почек на всех плодовых образованиях. Общее количество погибших плодовых почек представлено в таблице 1.

Таблица 1

Гибель цветковых почек у сортообразцов груши в зиму 2022-2023 гг.

Сорт (сортообразец)	% погибших цветковых почек	Сорт (сортообразец)	% погибших цветковых почек	Сорт (сортообразец)	% погибших цветковых почек
1	2	1	2	1	2
Чижовская	0	Аллегро	40,0	Татьяна	95,0
Мускатка	0	Каратаевская	40,0	Яхонтовая	95,0
Космическая	5,3	Бергамот самарский	42,0	Самарская Жемчужина	95,0
Забава	11,5	Купава	42,0	Александра	96,0
Низкорослая	13,1	Северняка краснощекая	44,0	Скромница	96,0
Нежность	17,9	Нарядная Ефимова	50,0	Дар Жигулей	98,0
Даренка	18,7	Болеро	50,0	Звездочка	98,0
Маршал Жуков	21,4	Память Жегалова	50,0	Чудесница	98,0
Краса Жигулей	23,1	Самарская Красавица	50,0	Светлянка	99,0
Кристина	23,3	Яковлевская	50,0	43-33-7 (Болеро × Яхонтовая)	100,0
Журавлинка	27,8	Дюшес Кузнецова	50,0	Белорусская поздняя	100,0
Флейта	28,6	Волжанка	55,0	Фея	100,0
Ранняя	28,6	Желанная	60,0	23-29-11 (Самарская Жемчужина , свободное опыление)	100,0
Скороспелка из Мичуринска	28,9	Волшебница	71,0	Осенняя крупная	100,0
Самарянка	31,0	Бергамот золотой	73,0	Усолка	100,0
Султан	32,0	Куйбышевская Золотистая	83,3	Лебедушка	100,0
Лакомка	33,0	Мраморная	87,0	Февральский сувенир	100,0
Галиана	36,0	Елена	88,0	2-2-1-9 (№ 408× Передовая)	100,0
Румяная Кедрина	40,0	Москвичка	89,0		
Памяти Яковлева	40,0	Ника	94,0		

Процент погибших цветковых почек может отображать зимостойкость и являться показателем предварительной оценки потенциальной урожайности деревьев в текущем году. Все изучаемые сортообразцы в зависимости от процента вымерзших плодовых почек нами были разделены на 3 группы: гибель до 40% плодовых почек, гибель 40-84 % плодовых почек и гибель 85% и более цветковых почек. Погибло не более 40 % плодовых почек у деревьев 22 (34 %) сортообразцов. Среди них такие сорта как Чижовская, Мускатка, Космическая, Забава, Низкорослая, Нежность, Даренка, Маршал Жуков, Краса Жигулей, Кристина, Журавлинка, Флейта, Ранняя, Скороспелка из Мичуринска, Самарянка, Султан, Лакомка, Галиана, Румяная Кедрина, Памяти Яковлева, Аллегро, Каратаевская. Вымерзанием 40-84 % плодовых почек характеризовались сортообразцы Бергамот самарский, Купава, Северянка краснощекая, Нарядная Ефимова, Болеро, Память Жегалова, Самарская красавица, Яковлевская, Дюшес Кузнецова, Волжанка, Желанная, Волшебница, Бергамот золотой. Вымерзание более 85 % плодовых почек наблюдали у 22 (37 %) исследуемых сортообразцов. У таких деревьев фактически не было цветения и, соответственно, отсутствовало плодоношение. Это отмечалось и у деревьев сортообразцов, выведенных в НИИ «Жигулевские сады»: Яхонтовая, Самарская Жемчужина, Александра, Скромница, Дар Жигулей, Ассоль, Фея, Усолка и др.

По общей степени подмерзания после зимы 2022-2023 г. была сделана предварительная оценка с разделением изучаемых сортообразцов на группы: высокозимостойкие (общая степень подмерзания 0-1,5 балла), зимостойкие (1,6-3,0 балла) и не зимостойкие (3,1-5,0 балла) (табл. 2).

Таблица 2

Группировка сортообразцов груши по зимостойкости (предварительная оценка)

Высокозимостойкие	Зимостойкие	Не зимостойкие
Чижовская	Нарядная Ефимова	Мраморная
Отраденская	Белорусская поздняя	Десертная росошанская
Купава	Яковлевская	Талгарская красавица
Перун	Февральский сувенир	Татьяна
Султан	Космическая	Елена
Низкорослая	Светлянка	
Каратаевская	Бессемянка	
Памяти Яковлева	Скромница	
Северянка краснощекая	Самарская красавица	
Красуля	Самарская Жемчужина	
Нежность	Маршал Жуков	
Кристина	Бергамот самарский	
Самарянка	Румяная Кедрина	
Жигулинка	Краса Жигулей	
Мускатка	Яхонтовая	
Даренка	Дар Жигулей	
Волжанка	Журавлинка	
Звездочка	Волшебница	
24-10-61 (Лакомка×Подарок осени)	Лакомка	
	Александра	
	Ранняя	
	Желанная	
	Элиты: Метелица	
	Фея	
	Надежда	
	43-31-7 (Самарская Жемчужина × Осенняя крупная)	
	Дюшес Кузнецова	
	43-29-11 (Самарская Жемчужина, свободное опыление)	

Обмерзание штамба, значительные повреждения скелетных ветвей, гибель отдельных деревьев отметили у следующих сортообразцов: Мраморная, Киффер, Россошанская десертная, Татьяна, Елена, Талгарская красавица.

Весной в период цветения и завязывания плодов (6-7 мая 2023 г.) отмечались в воздухе заморозки до -6°C , что привело к повреждению или гибели цветков и завязей и отрицательно сказалось на урожае груши. Однако, у части сортообразцов отмечали плодоношение (таблица 3).

Наиболее урожайными были деревья сорта Даренка – 22,1 кг с дерева (92,2 ц/га), Кристина (82,8 ц/га), Мускатка (77,5 ц/га) и Галиана (77,1 ц/га). Урожайность сорта Маршал Жуков (контроль) составила 57,8 ц/га. Несколько меньше был урожай у деревьев сорта Бергамот самарский – 10,8 кг с дерева (44,8 ц/га).

Урожаи в пределах 30-40 ц/га показали сортообразцы Отрадненская, Память Жегалова, Чижовская, Нежность, Куйбышевская Золотистая, Волжанка, Памяти Яковлева. Такие сорта, как Куйбышевская Золотистая, Волжанка характеризуются высокой самоплодностью, поэтому сформировали относительно высокие урожаи даже при большой доле погибших цветковых почек.

Таблица 3

Урожайность сортообразцов груши, 2023 г.

Сорт (сортообразец)	Урожайность	
	кг/дер.	ц/га
Кристина	19,9	82,8
Даренка	22,1	92,2
Бергамот самарский	10,8	44,8
Галиана	18,5	77,1
Мускатка	18,6	77,5
Маршал Жуков (контроль)	13,9	57,8
НСР ₀₅	5,8	24,0

Отмечено слабое плодоношение у деревьев сортов Космическая, Северянка краснощекая, Бессемянка, Нарядная Ефимова, Каратаевская, Самарянка, Желанная, Волшебница и др. вследствие повреждений и гибели завязей от весенних заморозков.

У большинства сортов, полученных на Урале, Алтае были мелкие плоды невысокого качества.

В течение лета-осени 2023 г. сложились благоприятные условия (влага, тепло) для роста побегов и формирования плодовых образований. У сортов, полученных с участием уссурийской и китайской груш, в большом количестве сформировались плодушки, копыльца, кольчатки и плодовые прутики. Это такие сорта, как Мускатка, Бергамот самарский, Чижовская, Самарская Жемчужина, Волжанка, Северянка краснощекая, Памяти Яковлева, Ассоль, Нежность, Скромница, Фея, Дюшес Кузнецова и др.

Заключение. Анализ селекционной работы и полученные результаты изучения сортов и элит груши позволил сделать следующие выводы.

1. Из сортообразцов груши селекции НИИ «Жигулевские сады» проявили высокую зимостойкость Мускатка, Даренка, Кристина, Самарянка, Жигулинка, Волжанка, Звездочка.

2. Несмотря на сложившиеся неблагоприятные условия перезимовки и заморозки в период цветения некоторые сортообразцы груши сформировали урожай плодов. Наиболее урожайными были сорта: Даренка (92,2 ц/га), Кристина (82,8 ц/га), Мускатка (77,5 ц/га) и Галиана (77,1 ц/га).

3. Для выращивания в условиях производства рекомендуются летние сорта Даренка, Маршал Жуков, Чижовская, Самарянка, Скромница, раннеосенние сорта Памяти Яковлева, Мускатка, Бергамот самарский, Память Жегалова, зимний сорт Самарская Жемчужина.

4. Перспективными для использования в дальнейшей селекционной работе в качестве доноров окрашенности плодов, компактности кроны, вкусовым качествам плодов являются сорта:

Даренка, Яхонтова, Маршал Жуков, Самарская Жемчужина, Памяти Яковлева, Чижовская и др., элиты: Смуглянка, Звездочка, Ассоль, Надежда, Волжанка.

5. По результатам сортоизучения рекомендуются к передаче на государственное сортоиспытание сорта Мускатка и Бергамот самарский. Кроме устойчивости к повреждениям низкими температурами в зимний период, данные сорта обладают комплексом хозяйственно-ценных признаков: скороплодностью, высоким качеством плодов, их хорошей лежкостью и длительным периодом потребления.

Список источников

1. Пучкин И. А. Зимостойкость генофонда груши НИИ садоводства Сибири им. М. А. Лисавенко. Научное обеспечение адаптивного садоводства Уральского региона : материалы научно-практической конференции, посвященной 75-летию со дня основания Свердловской селекционной станции садоводства 4-6 августа 2010 г. Екатеринбург, 2010. С. 53-56.
2. Кузнецов А. А. Морозостойкость деревьев некоторых сортообразцов груши, произрастающих в условиях Самары // Роль сортов и технологий в интенсивном садоводстве : материалы научно-практической конференции 28-31 июля 2003 г. Орел: Изд-во ГНУ ВНИИСПК, 2003. С. 185-187.
3. Савельев Н.И., Юшков А.Н., Чивилев В.В. и др. Потенциал устойчивости плодовых культур к низкотемпературным стрессорам // Плодоводство и ягодоводство России. 2008. Т.18. С. 503-506.
4. Потапов С. П. Подмерзание деревьев груши после зимы 1978/79 г. / Состояние семечковых плодовых культур после зимы 1978/79 г. в Московской области. М. : Наука, 1981. С. 115-120.
5. Тележинский Д. Д. Зимостойкость гибридных сеянцев груши Свердловской опытной станции садоводства. Основные направления и методы селекции семечковых культур : материалы научно-практической конференции 31 июля-3 августа 2001 г. Орел, 2001. С. 98-99.
6. Потапов С. П. Методы создания и оценки исходного материала для селекции груши в условиях Нечерноземной зоны : автореферат дисс. ... докт. с.-х. наук. М., 1983. 32 с.
7. Петров Ю.А. Результаты сортоизучения груши в НИЗИСНП. Агротехника и сортоизучение плодовых культур. М.: Изд-во НИЗИСНП, 1985. С. 144-153.
8. Семейкина В.М. Оценка зимостойкости гибридного фонда груши селекции отдела «Научно-исследовательский институт садоводства Сибири им. М.А. Лисавенко» ФГБНУ ФАНЦА // Плодоводство и ягодоводство России. 2019. Т. 58. С. 295-300.
9. Резвякова С.В., Красова Н.Г., Дубовицкая М.В. Морозоустойчивость груши при разных режимах искусственного промораживания. Селекция и сорторазведение садовых культур. Орел : Изд-во ВНИИСПК, 1998. С. 74-81.
10. Резвякова С.В. Компоненты зимостойкости сортов груши, производных груши уссурийской. Перспективы северного садоводства на современном этапе : сборник научных трудов Свердловской селекционной станции садоводства. Екатеринбург, 2005. С. 105-109.
11. Корнилов Б.Б., Ожерельева З.Е., Долматов Е.А., Хрыкина Т.А. Зимостойкость декоративных форм груши генофонда ФГБНУ ВНИИСПК // Современное садоводство. 2018. № 1. С. 31-37.
12. Сатибалов А.В., Нагудова Л.Х. Основные направления селекционного совершенствования сортов груши в КБР // Научные труды СКФНЦСВВ. 2020. № 30. С. 25-33.
13. Бахман В.Ю. Особенности наследования и проявления признака зимостойкости гибридами груши в условиях Нечерноземья // Фундаментальные исследования. 2014. № 3 (часть 4). С. 759-762.
14. Можар Н.В. Испытание новых сортов груши южноуральской селекции в условиях Юга России // Плодоводство и виноградарство Юга России. 2021. № 70(4). С. 16-26.
15. Хрыкина Т.А., Долматов Е.А. Результаты ступенчатых скрещиваний в селекции доноров карликовости у груши // Плодоводство и ягодоводство России. 2021. Т. 64. С. 40-45.
16. Долматов Е.А., Седов Е.Н., Сидоров А.В. Результаты селекции груши во ВНИИСПК // Современное садоводство. 2013 № 1. С. 1-11.
17. Оксенюк Т.Ю., Шагиахметов А.М. Интродукция груши песчаной в Приморском крае // Вестник КрасГАУ. 2019. № 9. С. 41-45.
18. Тарасова Г.Н. Результаты сортоизучения груши екатеринбургской селекции // Аграрный научный журнал. 2023. № 1. С. 53-57.
19. Туз А.С. Генофонд груши как исходный материал для селекции и сортоизучения в интенсивном садоводстве : сборник научных трудов. Мичуринск, 1980. С. 61-64.

20. Жаворонков П.А. Зимостойкость яблони и груши на Урале. Челябинск, 1956. 261 с.
21. Кузнецов А.А. Груши для Среднего Поволжья // Садоводство и виноградарство. 2009. № 1. С. 9-10.
22. Кузнецов А.А. Воложка – перспективная элита для селекции груши в Среднем Поволжье // Достижения аграрной науки – садоводству и картофелеводству : сб. научных трудов научно-практической конференции, приуроченной ко «Дню поля ФГБНУ ЮУНИИСК». Челябинск: Южно-Уральский научно-исследовательский институт садоводства и картофелеводства, 2017. С. 67-72.
23. Савельев, Н. И., Чивилев, В. В., Макаров, В., Акимов, М. Ю. Груша. Исходный материал, генетика, селекция. Мичуринск : ВНИИГИСПР, Воронеж : Кварта, 2006. 160 с.
24. Туз А.С., Яковлев С.П. Груша / Достижения селекции плодовых культур и винограда. М., 1983. С. 53-71.
25. Кузнецов А.А. Домнина М.А. Красноплодные груши в Самаре : сб. научных трудов Международной научно-практической конференции, посвященной 135-летию со дня рождения селекционера по косточковым культурам Е.П. Финаева. Кинель: ИБЦ Самарского ГАУ, 2023. С. 141-146.
26. Кузнецов А.А., Бледных О.В., Танова Г.Н. Мускатные груши в Среднем Поволжье // Плодоводство и ягодоводство России. 2022. Т. 69. С. 7-18.

References

1. Puchkin, I. A. (2010). Winter hardiness of the pear gene pool of the Lisavenko Research Institute of Horticulture for Siberia. Scientific provision of adaptive horticulture in the Ural region: *Materials of the scientific and practical conference dedicated to the 75th anniversary of the founding of the Sverdlovsk Horticulture Breeding Station on August 4-6, 2010.* (pp. 53-56). Ekaterinburg (in Russ.).
2. Kuznetsov, A. A. (2003). Frost resistance of trees of some pear cultivars growing in Samara. The role of varieties and technologies in intensive gardening: *Materials of the scientific and practical conference on July 28-31, 2003.* (pp. 53-56). Orel: Publishing house of the GNU VNIISPK (in Russ.).
3. Savelyev, N. I., Yushkov, A. N., Chivilev, V. V., Savelyeva, N. N., & Zemisov, A. S. (2008). The potential of resistance of fruit crops to low-temperature stressors. *Plodovodstvo i yagodovodstvo Rossii (Pomiculture and small fruits culture in Russia)*, 18, 503-506 (in Russ.).
4. Potapov, S. P. (1981). Freezing of pear trees after the winter of 1978/79. *The condition of pome fruit crops after the winter of 1978/79 in the Moscow region.* Moscow: Nauka. 115-120 (in Russ.).
5. Telezhinsky, D. D. Winter hardiness of hybrid pear seedlings of the Sverdlovsk experimental horticulture station. The main directions and methods of seed crop breeding: *Materials of the scientific and practical conference July 31-August 3, 2001.* (pp. 98-99). Orel (in Russ.).
6. Potapov, S. P. (1983). Methods of creation and evaluation of the starting material for pear breeding in the Non-Chernozem zone. *Abstract. diss. ... doct. of agricultural sciences.* (32 p.) Moscow (in Russ.).
7. Petrov, Yu. A. (1985). The results of the variety study of pears in NIZISNP. *Agrotechnics and variety study of fruit crops.* (pp. 144-153). M.: Publishing house of NIZISNP (in Russ.).
8. Semeikina, V. M. (2019). Evaluation of winter hardiness of hybrid pear fund breeding of the department of the Lisavenko Research Institute of Horticulture for Siberia of federal Altai scientific centre of agrobiotechnologies. *Plodovodstvo i yagodovodstvo Rossii (Pomiculture and small fruits culture in Russia)*. 58, 295-300 (in Russ.).
9. Rezyakova, S. V., Krasova, N. G. & Dubovitskaya, M. V. (1998). Frost resistance of pears under different modes of artificial freezing. *Selection and variety breeding of garden crops.* (pp. 74-81). Orel: Publishing house of the VNIISPK (in Russ.).
10. Rezyakova, S. V. (2005). Components of winter hardiness of pear varieties, derivatives of the Pear ussuriensis: *collection of scientific papers of the Sverdlovsk horticulture breeding station.* (pp. 105-109). Ekaterinburg (in Russ.).
11. Kornilov, B. B., Ozherelieva, Z. E., Dolmatov, E. A. & Khrykina, T. A. (2018). Winter hardiness of ornamental pears from VNIISPK genetic collection. *Sovremennoe sadovodstvo (Contemporary horticulture)*, 1, 31-37 (in Russ.).
12. Satibalov, A. V. & Nagudova, L. Kh. (2020). The main directions of breeding improvement of pear varieties in the KBR. *Scientific papers of SKFNTSSVV*, 30, 25-33 (in Russ.).
13. Bakhman, V. Yu. (2014). Inheritance and manifestation of winter resistance features by pear hybrids in conditions of non-black Earth region. *Fundamentalnye issledovaniya (Fundamental studies)*, 3 (part 4), 759-762 (in Russ.).
14. Mozhar, N. V. (2021). Testing of new varieties of South Ural pear breeding in the conditions of South of Russia. *Plodovodstvo i vinogradarstvo Yuga Rossii (Fruit growing and viticulture of South Russia)*, 70(4), 16-26

(in Russ.).

15. Khrykina, T. A., Dolmatov, E. A. (2021). Results of step crosses in selection of pear dwarfism donors. *Plodovodstvo i yagodovodstvo Rossii (Pomiculture and small fruits culture in Russia)*. 64, 40-45 (in Russ.).

16. Dolmatov, E. A., Sedov, E. N. & Sidorov, A. V. (2013). Results of pear breeding in VNIISPK. *Sovremennoe sadovodstvo (Contemporary horticulture)*, 1, 1-11 (in Russ.).

17. Oksenyuk, T. Yu. & Shagiakhmetov, A. M. (2019). The introduction of sandy pear in Primorsky region. *Bulletin of the KrasSAU*, 9, 41-45 (in Russ.).

18. Tarasova, G. N. (2023). Results of the study of pear varieties of Yekaterinburg breeding. *Agrarnyy nauchnyy zhurnal (Agrarian Scientific Journal)*, 1, 53-57 (in Russ.).

19. Tuz, A. S. (1980). The pear gene pool as a source material for breeding and variety research in intensive horticulture: *collection of scientific papers*. (pp. 61-64). Michurinsk (in Russ.).

20. Zhavoronkov, P. A. (1956). Winter hardiness of apple and pear trees in the Urals. (261 p.). Chelyabinsk (in Russ.).

21. Kuznetsov, A. A. (2009). Pears for Middle Volga region. *Sadovodstvo i vinogradarstvo (Horticulture and viticulture)*, 1, 9-10 (in Russ.).

22. Kuznetsov, A. A. (2017). Volozhka is a perspective elite for pear breeding in the Middle Volga region. Achievements of agricultural science for horticulture and potato growing: *Collection of scientific papers of the scientific and practical conference dedicated to the «Field Day of the Federal State Budgetary Educational Institution YUUNISK»*. (pp. 67-72). Chelyabinsk: South Ural Scientific Research Institute of Horticulture and Potato Growing (in Russ.).

23. Savelyev, N. I., Chivilev, V. V., Makarov, V., & Akimov, M. Yu. (2006). Pear. Source material, genetics, selection. Michurinsk: Publishing house of VNIIGISPR, Voronezh: Kvarta (in Russ.).

24. Tuz, A. S. & Yakovlev, S. P. (1983). Pear. Achievements in the breeding of fruit crops and grapes. (pp. 53-71). Moscow (in Russ.).

25. Kuznetsov, A. A. & Domnina, M. A. (2023). Red-fruited pear in Samara. Materials of the International scientific and practical conference dedicated to the 135th anniversary of the birth of the breeder of stone crops, Candidate of Agricultural Sciences Evgeny Petrovich Finaev '23: *collection of scientific papers*. (pp. 141-146). Kinel : PLC Samara SAU (in Russ.).

26. Kuznetsov, A. A., Blednykh, O.V. & Tanova, G.N. (2022). Nutmeg pears in the Middle Volga region. *Plodovodstvo i yagodovodstvo Rossii (Pomiculture and small fruits culture in Russia)*. 69, 7-18 (in Russ.).

Информация об авторах

A. A. Кузнецов – кандидат сельскохозяйственных наук, ведущий научный сотрудник;

E. A. Бочкарев – кандидат сельскохозяйственных наук, доцент, старший научный сотрудник.

Information about the authors

A. A. Kuznetsov – Candidate of Agricultural Sciences, Leading Researcher;

E. A. Bochkarev – Candidate of Agricultural Sciences, Associate Professor, Senior Researcher.

Вклад авторов: все авторы сделали эквивалентный вклад в подготовку публикации. Авторы заявляют об отсутствии конфликта интересов.

Contribution of the authors: the authors contributed equally to this article. The authors declare no conflicts of interests.

Статья поступила в редакцию 12.03.2024; одобрена после рецензирования 2.04.2024; принята к публикации 16.04.2024.
The article was submitted 12.03.2024; approved after reviewing 2.04.2024; accepted for publication 16.04.2024.

Научная статья

УДК 633.112.6

doi: 10.55170/1997-3225-2024-9-2-12-20

СРАВНИТЕЛЬНАЯ ПРОДУКТИВНОСТЬ РАЗЛИЧНЫХ ВИДОВ ЯРОВОЙ ПШЕНИЦЫ НА СЕРОЙ ЛЕСНОЙ ПОЧВЕ РЕСПУБЛИКИ ТАТАРСТАН

Павел Геннадьевич Семенов¹, Марат Фуатович Амиров², Игорь Михайлович Сержанов³,
Фарит Шарипович Шайхутдинов⁴, Разиль Ильсурович Гараев⁵

^{1, 2, 3, 4, 5} Казанский государственный аграрный университет, Казань, Россия

¹ sem_pavel_97@mail.ru, <http://orcid.org/0009-0004-4994-5037>

² m.f.amirof@rambler.ru, <http://orcid.org/0000-0001-8585-1186>

³ igor.serzhanov@mail.ru, <https://orcid.org/0000-0003-1758-0622>

⁴ faritshay@kazgau.com, <https://orcid.org/0009-0006-1423-4846>

⁵ rass112@mail.ru, <https://orcid.org/0009-0004-7774-6553>

Резюме. В статье рассмотрено влияние различных фонов и площади питания на урожайность пшеницы двузернянки (полба) и мягкой пшеницы в Республике Татарстан. Цель исследования – изучение реакции новых сортов яровой мягкой пшеницы и пшеницы двузернянки (полба) на площади и фон питания в условиях серой лесной почвы региона. Исследования проводились на территории ООО «Агробиотехнопарк» Казанском ГАУ. Объектом исследований являлась яровая мягкая пшеница (*Triticum aestivum*) с сортами Ульяновская 105 и Тулайковская Надежда и пшеница полба (*Triticum diccosum*) образец к-10456 (Коллекционный образец ВИР им. Вавилова «к-10456») и сорт Руно. В 2022 году в течение вегетационного периода яровой пшеницы наблюдались благоприятные метеорологические условия с достаточным увлажнением почвы и умеренным температурным режимом. Общий уровень осадков за этот период составил 158,9 мм (ГТК-1.35). В 2023 году в критические фазы роста и развития яровой пшеницы прошли в условиях острозасушливой погоды, что было неблагоприятно для формирования урожая (ГТК за вегетацию 0,8). В среднем при уменьшении площади питания путем увеличения высеваемого количества семян на 1 га от 4 до 7 миллионов отмечалась увеличение числа всходов как у мягкой, так и пшеницы полбы. На фоне без внесения удобрений (контроль) у сорта Ульяновская 105 количество всходов увеличилось с 343 до 526 штук/м², а на удобренном варианте – с 340 до 527 штук/м², а у сорта Тулайковская Надежда увеличение с 336-520 до 334-516 штук/м² соответственно. На фоне с внесением расчетных норм удобрений отмечено увеличение урожайности при всех нормах посева. У сорта Ульяновская 105 прибавка урожая к контролю составила – 0,55; 0,67; 0,72 и 0,70 тонн/га при посеве 4, 5, 6 и 7 млн. всхожих семян на гектар. Сорт Тулайковская Надежда продемонстрировал прибавку урожайности от 0,69; 0,79; 0,70 до 0,76 т/га соответственно. У пшеницы полбы образца к-10456 наблюдалась прибавка урожайности 0,19; 0,27; 0,33 и 0,28 т/га при 4, 5, 6 и 7 млн. всхожих семян на гектар, а у сорта Руно прибавка составила 0,25; 0,24; 0,22 и 0,21 т/га соответственно. Наилучший урожай обоих видов яровой мягкой пшеницы наблюдался при посеве 5 миллионов всхожих семян на гектар как на контроле, так и на удобренном варианте опыта в условиях вегетации в 2022 года. В засушливых условиях вегетации 2023 года на контроле наилучшие результаты урожайности были достигнуты при норме посева 5 млн. зерен на гектар, а при внесении расчетных норм удобрений – 6 млн.

Ключевые слова: яровая пшеница, пшеница полба, полевая всхожесть, биологическая стойкость, сорт, норма посева, удобрение, урожайность.

Для цитирования: Семенов П. Г., Амиров М. Ф., Сержанов И. М., Шайхутдинов Ф. Ш., Гараев Р. И. Сравнительная продуктивность различных видов яровой пшеницы на серой лесной почве Республики Татарстан // Известия Самарской государственной сельскохозяйственной академии. 2024. №2. С. 12-20.
doi: 10.55170/1997-3225-2024-9-2-12-20

COMPARATIVE PRODUCTIVITY OF VARIOUS TYPES OF SPRING WHEAT
ON THE GRAY FOREST SOIL OF THE REPUBLIC OF TATARSTANPavel G. Semenov¹, Marat F. Amirov², Igor M. Serzhanov³, Farit Sh. Shaykhutdinov⁴, Razil I. Garaev⁵^{1, 2, 3, 4, 5} Kazan State Agrarian University, Kazan, Russia¹ sem_pavel_97@mail.ru, <http://orcid.org/0009-0004-4994-5037>² m.f.amirof@rambler.ru, <http://orcid.org/0000-0001-8585-1186>³ igor.serzhanov@mail.ru, <https://orcid.org/0000-0003-1758-0622>⁴ faritshay@kazgau.com, <https://orcid.org/0009-0006-1423-4846>⁵ rass112@mail.ru, <https://orcid.org/0009-0004-7774-6553>

Abstracts. The article considers the influence of different backgrounds and nutrition area on the yield of double-grain wheat (spelt) and soft wheat in the Republic of Tatarstan. The aim of the research is to study the reaction of new varieties of spring soft wheat and double-grain wheat (spelt) to area and background nutrition in the conditions of gray forest soil of the region. Field studies were carried out on the territory of LLC «Agrobiotechnopark» Kazan State Agrarian University. The object of research was spring soft wheat (*Triticum aestivum*) with varieties Ulyanovskaya 105 and Tulaikovskaya Nadezhda and spelt wheat (*Triticum diccicum*) sample k-10456 (Collection sample VIR named after Vavilov 'k-10456') and variety Runo. In 2022, favourable meteorological conditions with sufficient soil moisture and moderate temperature regime were observed during the growing season of spring wheat. The total precipitation for this period was 158.9 mm (GTK-1.35 In 2023, the critical phases of growth and development of spring wheat took place under conditions of acutely dry weather, which was unfavourable for crop formation (GTC for vegetation 0.8). On average, when reducing the feeding area by increasing the number of seeds sown per 1 ha from 4 to 7 million, there was an increase in the number of sprouts in both soft and spelt wheat. On the background without fertiliser (control) in the variety Ulyanovskaya 105 the number of sprouts increased from 343 to 526 pieces/m², and on the fertilised variant - from 340 to 527 pieces/m², and in the variety Tulaikovskaya Nadezhda increased from 336-520 to 334-516 pieces/m² respectively. On the background with the application of calculated rates of fertilisers, an increase in yield at all seeding rates was observed. In the variety Ulyanovskaya 105 yield increase to the control was - 0.55; 0.67; 0.72 and 0.70 tonnes/ha at sowing 4, 5, 6 and 7 million germinated seeds per hectare. Tulaikovskaya Nadezhda variety showed yield gains of 0.69; 0.79; 0.70 to 0.76 tonnes/ha, respectively. Spelt wheat of sample k-10456 showed yield gains of 0.19; 0.27; 0.33 and 0.28 tonnes/ha at 4, 5, 6 and 7 million germinated seeds per hectare, while Runo variety showed yield gains of 0.25; 0.24; 0.22 and 0.21 tonnes/ha, respectively. The best yield of both types of spring soft wheat was observed when sowing 5 million germinated seeds per hectare in both control and fertilised variant of the experiment under growing conditions in 2022. Under dry growing conditions in 2023, the best yield results were achieved at a seeding rate of 5 million grains per hectare in the control and 6 million grains per hectare in the fertilised variant of the experiment under drought conditions.

Keywords: spring wheat, spelt wheat, field germination, biological resistance, variety, seeding rate, fertilizer, yield.

For citation: Semenov, P. G., Amirov, M. F., Sergeants, I. M., Shaikhutdinov, F. Sh., & Garaev, R. I. (2024). Comparative productivity of various types of spring wheat on the gray forest soil of the Republic of Tatarstan. *Izvestia Samarskoi gosudarstvennoi selskokhoziaistvennoi akademii (Bulletin Samara State Agricultural Academy)*, 2, 12-19 (in Russ.). doi: 10.55170/1997-3225-2024-9-2-12-19

В долгосрочной программе развития сельского хозяйства Российской Федерации на период до 2030 года акцент делается на развитии производства зерна как одного из важнейших направлений в растениеводстве. Дальнейшее укрепление этого сектора играет стратегическую роль в обеспечении продовольственной безопасности страны и поддержании стабильности на рынке продуктов зерновых культур. [1, 2, 3].

Важным аспектом в растениеводстве является увеличение разнообразия зерновых культур, включая расширение доли крупяных и уникальных зерновых культур для различных направлений использования. Эти задачи направлены на улучшение качества и разнообразия зерновой продукции, что важно для повышения конкурентоспособности отечественного зерна на рынке. [4, 5, 6].

Яровая пшеница является ключевой продовольственной культурой в Республике Татарстан и играет важную роль в социально-экономическом развитии региона. Ограниченное использование химических средств, нарушение научно обоснованного чередования культур и структуры посевов могут привести к снижению урожайности зерновых культур. Для улучшения ситуации необходимо

разработать эффективные методы улучшения почвенного состояния, внедрение современных технологий возделывания и удобрения, а также обеспечить доступ к инновационным сельскохозяйственным практикам. [7, 8, 9].

Внедрение новых сортов яровой пшеницы и усовершенствование агротехнических приемов играют ключевую роль в повышении эффективности производства этой культуры. Это может включать в себя использование биологических удобрений, улучшение обработки почвы, и другие инновационные подходы. [10, 11, 12].

Полба является перспективной культурой с широкой генетической адаптивной базой. Ее способность к адаптации условиям произрастания очень важна при биологизации сельского хозяйства и делает ее важным компонентом комплексных решений по адаптивной интенсификации земледелия. В связи с этим, важно продолжать исследования и разработки, направленные на повышение урожайности и качества полбы, а также на разработку эффективных агротехнических методов ее выращивания. [13, 14, 15].

В современных условиях, увеличение производства зерна невозможно без интенсификации производства сельскохозяйственных культур. Это означает, что только использование инновационных методов возделывания зерновых культур и применение дифференцированного подхода может решить эту проблему [16, 17, 18].

Основываясь на вышесказанном, цель данной работы состоит в изучении воздействия различных уровней минеральных удобрений на разновидности яровой пшеницы при различных нормах высева в условиях серой лесной почвы Предкамья Республики Татарстан.

Материалы и методы исследований. В 2022-2023 годах были проведены полевые исследования на территории ООО «Агробиотехнопарк» Казанского ГАУ. Почва опытного участка относится к серой лесной среднесуглинистой почве и имеет следующие агрохимические характеристики: содержание гумуса (по Тюрину) – 3,4 %, сумма поглощенных оснований – 27,0 мг-экв/1000 г. почвы, содержание легкогидролизуемого азота – 110 мг/1000 г. почвы (по Корнфилду), содержание подвижного фосфора и калия (по Кирсанову) соответственно 240 и 189 мг/1000 г почвы, рН соли – 5,7.

Материалом для исследований послужили яровая мягкая пшеница (*Triticum aestivum*) сортов Ульяновская 105 и Тулайковская Надежда, а также пшеница полба (*Triticum diccicum*) образца к-10456 (Коллекционный образец ВИР им. Вавилова «к-10456» *Triticum diccicum* var. *serbicum*) и сорт Руно. В рамках опыта предусматривалось внесение определенных доз минеральных удобрений для достижения предполагаемого уровня урожайности – 3 тонны зерна с гектара. Удобрения вносились перед посевом в количестве N80P54K40 килограмм на гектар, в качестве контроля использовался фон без удобрений.

Испытания проводились на фонах питания с четырьмя нормами высева: 4, 5, 6 и 7 млн. всхожих семян на 1 га. Опыт был в четырёхкратной повторности, а площадь каждой делянки составляла 52 м² (1,15×45). Размещение делянок с различными фонами питания было рандомизированным, а нормами высева последовательно. Исследования с яровой пшеницей были проведены после предшественника озимая рожь.

Оба вида пшеницы высевали в один день в 2022 году – 4 мая, 2023 году – 7 мая. Полученные результаты были обработаны статистически с использованием методики Б. А. Доспехова (2012) и программы Microsoft Excel. [19].

Результаты исследований. В 2022 году метеорологические условия, характеризовались достаточным увлажнением почвы и повышенным температурным режимом в определенные периоды вегетации яровой пшеницы. Весна началась с опозданием, почва медленно поспевала из-за частых осадков. В мае отмечалось понижение температуры воздуха на 3,3°С в сравнении со средними значениями, и количество осадков превысило норму на 40 мм, составив 78 мм.

Июнь характеризовался теплой погодой со среднесуточной температурой в пределах среднегодовых данных (18,2°С). Осадки составили 19,3 мм, что составляло 34% от нормы. В июле отмечалось повышение температурного режима (среднесуточная температура воздуха составила 21,3°С), превышающее средние значения на 1,0°С, и количество осадков было 26 мм, что на 30% больше средних значений. Весь август был засушливым и жарким, превышение среднесуточного температурного режима составило 4°С, и осадков вообще не наблюдалось.

За вегетационный период яровой пшеницы выпало 158,9 мм осадков (ГТК – 1,35). В мае 2023 года сложилась теплая погода с обильными осадками – 46,8 мм. Среднемесячная температура на 2 °С выше среднемноголетних. В июне температура воздуха превысила средние многолетние значения: в первой декаде на 0,9 °С, во второй на 1,7 °С, в третьей на 2,8 °С. Осадков выпало только 6 мм за месяц, поэтому был отмечен дефицит влаги в почве и в воздухе.

В июле средняя месячная температура была выше нормы на 1,3°С, и количество осадков составило 33,2 мм, что на 30% ниже нормы. В августе количество осадков составило 20,4 мм, среднесуточная температура воздуха превысила норму на 2,2°С.

Сильная летняя засуха оказала негативное влияние на урожай яровой пшеницы (ГТК – 0,8).

В ходе исследований была установлена связь между нормами посева, всхожестью и биологической устойчивостью различных сортов и видов яровой пшеницы. Увеличение нормы посева с 4 до 7 миллионов всхожих семян на 1 га привело к повышению количества всходов как сорта Ульяновская 105, так и сорта Тулайковская Надежда (табл. 1).

Таблица 1

Всхожесть высеванных семян яровой пшеницы в полевых условиях в зависимости от фона питания и нормы высева (данные Казанского ГАУ, среднее за 2022-2023 гг.)

Фон питания	Высеяно семян шт/м ²	Мягкая пшеница				Пшеница двузернянка (полба)			
		Ульяновская 105		Тулайковская Надежда		К-10456		Руно	
		Взошло растений шт/м ²	% полевой всхожести	Взошло растений шт/м ²	% полевой всхожести	Взошло растений шт/м ²	% полевой всхожести	Взошло растений шт/м ²	% полевой всхожести
В среднем за 2022-2023 гг.									
Естественный фон (контроль)	400	343	85,8	336	84,0	346	86,5	336	84,0
	500	406	81,2	399	79,8	406	81,1	377	75,3
	600	461	76,8	465	77,5	481	80,2	433	72,2
	700	526	75,1	520	74,3	554	70,2	498	71,1
Планируемая урожайность на 3 т. зерна с 1 га.	400	340	85,0	334	83,5	345	86,3	340	84,9
	500	409	81,8	402	80,4	411	82,1	376	75,3
	600	461	76,8	455	75,8	483	80,4	435	72,4
	700	527	75,4	516	73,7	556	79,4	500	71,3
НСР ₀₅									
А		1,704		2,431		5,343		1,875	
В		2,793		2,697		3,259		2,264	
АВ		2,793		2,697		3,259		2,264	

В среднем за 2 года, на контрольном варианте для сорта Ульяновская 105 количество всходов увеличилось с 343 до 526 шт./м², а на удобренном варианте – от 340 до 527 шт./м². Для сорта Тулайковская Надежда соответствующие значения составили 336-520 шт./м² и 334-516 шт./м².

Повышенная плотность посева пшеницы полбы приводит к уменьшению полноты всходов. Тем не менее, образец пшеницы полбы К-10456 демонстрирует более высокие адаптивные способности к агрометеорологическим условиям года.

Показатель полноты всходов для пшеницы полбы при посеве 6 миллионов зерен на гектар, удобренной почвы (80,4%) превышает соответствующий показатель для мягкой пшеницы на 3,6-4,6%. Увеличение плотности посева не существенно снижает густоту стеблестоя обеих видов пшеницы, несмотря на уменьшение полноты всходов.

Таким образом, норма посева оказывает значительное влияние на регулирование густоты стеблестоя и является одним из основных элементов технологии выращивания яровой пшеницы. У обоих видов пшеницы уменьшение доступной площади питания вследствие увеличения плотности посева приводит к снижению уровня биологической устойчивости растений.

В среднем за 2 года выпадение растений от числа всходов у мягкой пшеницы сорта Ульяновская 105 составил – 8,8-9,3%, Тулайковская Надежда – 8,5-8,6%. У пшеницы полбы образца к-10456 – 10,8-11% и сорт Руно – 9-10,7% (табл. 2).

Таблица 2

Выпадение растений во время вегетации в опыте с нормами высева
при различных фонах питания (данные Казанского ГАУ, среднее за 2022-2023 гг.)

Фон питания	Норма высева млн шт. на га.	Мягкая пшеница								Пшеница двузернянка (полба)							
		Ульяновская 105				Тулайковская Надежда				К-10456				Руно			
		Растений к уборке шт/м ²	выпадение		Сохранность, %	Растений к уборке шт/м ²	выпадение		Сохранность, %	Растений к уборке шт/м ²	выпадение		Сохранность, %	Растений к уборке шт/м ²	выпадение		Сохранность, %
			Растений на м ² /шт	%			Растений на м ² /шт	%			Растений на м ² /шт	%			Растений на м ² /шт	%	
2022-2023 гг.																	
Естественный фон (контроль)	4	307	36	10,5	89,5	318	17	5,1	94,9	319	26	7,6	92,3	285	51	13,2	84,7
	5	349	58	14,2	85,8	367	33	8,3	91,7	363	42	10,4	89,6	307	69	18,4	81,6
	6	381	81	18,0	82,5	409	48	10,4	89,6	406	75	15,6	84,4	335	98	22,6	77,3
	7	425	101	19,3	80,8	443	76	13,6	85,3	453	102	18,4	81,3	379	118	23,9	76,1
Планируемая урожайность на 3 т. зерна с 1 га.	4	313	27	8,1	91,2	324	9	2,7	97,3	329	16	4,7	95,3	297	46	12,5	87,7
	5	361	48	11,8	86,2	377	24	6,1	93,9	372	38	9,3	90,7	318	58	15,4	84,5
	6	394	67	14,6	85,4	418	41	8,2	91,8	417	66	13,7	86,3	347	88	19,8	79,5
	7	436	91	17,4	82,6	458	57	11,3	88,7	468	87	15,7	84,2	393	106	21,5	78,3
НСР ₀₅																	
А		2,943				3,381				0,547				3,893			
В		2,789				2,437				1,921				1,518			
АВ		2,789				2,437				1,921				1,518			

Средние данные по урожайности испытываемых видов пшеницы представлены в таблице 3.

Таблица 3

Урожай зерна видов яровой пшеницы в опытах с нормами высева на различных фонах питания (данные Казанского ГАУ, среднее за 2022-2023 гг.)

Фон питания	Норма высева	Мягкая пшеница		Пшеница двузернянка (полба)		Отклонение от контроля т/га			
		Ульяновская 105	Тулайковская Надежда	К-10456	Руно	Ульяновская 105	Тулайковская Надежда	К-10456	Руно
Среднее за два года									
Естественный фон (контроль)	4	2,73	2,94	2,77	2,31	-	-	-	-
	5	2,86	2,99	2,98	2,55	-	-	-	-
	6	2,90	3,20	2,84	2,56	-	-	-	-
	7	2,82	2,89	2,79	2,51	-	-	-	-
Планируемая урожайность на 3 т. зерна с 1 га.	4	3,28	3,63	2,96	2,56	0,55	0,69	0,19	0,25
	5	3,53	3,78	3,25	2,79	0,67	0,79	0,27	0,24
	6	3,62	3,90	3,17	2,77	0,72	0,70	0,33	0,21
	7	3,52	3,65	3,07	2,72	0,70	0,76	0,28	0,21
НСР ₀₅									
А		0,019	0,026	0,034	0,021				
В		0,022	0,028	0,028	0,018				
АВ		0,022	0,028	0,028	0,018				

Внесение расчетных норм удобрений для обоих видов пшеницы оказало положительное воздействие на формирование урожая. Средние данные за два года показывают, что при норме посева 6 млн. зерен на 1 га прибавка к контролю сорта Ульяновская 105 составила 0,72 т. с 1 га, Тулайковская Надежда – 0,70; пшеницы полбы образца к-10456 – 0,33 и сорта Руно – 0,21 т/га соответственно.

Оптимальной нормой высева на неудобренном фоне для обоих видов пшеницы оказалось 5 млн. всхожих зерен на 1 га, а на удобренном фоне для мягкой пшеницы как сорта Ульяновская 105, так и Тулайковская Надежда – 6 млн. зерен. Для пшеницы двузернянка (полба) – 5 млн. всхожих зерен на 1 га.

Усредненные данные за 2 года показывают, что наиболее адаптированные к условиям региона из мягкой пшеницы оказался сорт Тулайковская Надежда. Разница в урожае сравнению с сортом Ульяновская 105 на неудобренном фоне при норме высева 6 млн. составила 0,3 т. с 1 га, на удобренном фоне соответственно 0,28 т/га.

Среди изучаемых сортов полбы преимущество имел образец к-10456. Разница в урожае по сравнению сортом Руно при норме высева 6 млн. всхожих семян на гектар на фоне без удобрений составила 0,28 т/га, на расчетном фон 0,4 т/га.

Заключение. В течение двух лет исследований условия вегетации изучаемых видов и сортов яровой пшеницы оказали влияние на всхожесть и уровень выпадения растений, что, вероятно, связано с их адаптивной способностью.

Оптимальной нормой высева на неудобренном фоне для обоих видов пшеницы оказалось 5 млн. всхожих зерен на 1 га, а на удобренном фоне у мягкой пшеницы как сорта Ульяновская 105, так и Тулайковская Надежда – 6 млн. всхожих зерен. Для пшеницы двузернянка (полба) – 5 млн. всхожих зерен на 1 га.

Внесение расчетной нормы удобрений при норме посева 6 млн всхожих зерен привело к приросту урожайности сорта Ульяновская 105 на 0,72 т/га, Тулайковская Надежда – 0,70 т/га, пшеницы двузернянки (полбы) по образцу к-10456 – 0,33 т/га и Руно – 0,21 т/га.

Список источников

1. Файзрахманов, Д. И., Валиев, А. Р., Зиганшин, Б. Г., Субаева, А. К., Залалтдинов, М. М. Современное состояние зернового производства в Российской Федерации // Вестник Казанского государственного аграрного университета, 2021, № 16(2), С. 138-142.
2. Синещеков, В. Е., Васильева, Н. В., Дудкина, Е. А. Экономическая эффективность производства зерна // Вестник Казанского государственного аграрного университета, 2018, № 13(4), С. 160-167.
3. Сабитов, М. М. Экономическая эффективность технологий возделывания культур в зернопаровом севообороте // Достижения науки и техники АПК, 2021, № 35(2), С. 13-18.
4. Авхадиев, Ф. Н., Мухаметгалиев, Ф. Н., Ситдикова, Л. Ф. Повышение устойчивости производства зерна (на материалах Республики Татарстан) // Вестник Казанского государственного аграрного университета, 2016, № 11(4 (42)), С. 104.
5. Валиев, А. Р., Габдрахманов, И. Х., Сафин, Р. И., Зиганшин, Б. Г. Система земледелия Республики Татарстан. 2014.
6. Шайхутдинов, Ф. Ш., Сержанов, И. М., Миникаев, Р. В., Зиннатуллин, Д. Х. Особенности фотосинтетической деятельности растений пшеницы *dicossum* (полба) при различных сроках посева, предшественников и фона питания // Вестник Казанского государственного аграрного университета, 2019, № 14(1), С. 58-64.
7. Амиров, М. Ф., Толочков, Д. И. Формирование урожая яровой пшеницы в зависимости от использования минеральных удобрений, микроэлементов и гербицида в условиях Республики Татарстан // Плодородие, 2020, № 3 (114), С. 6-9.
8. Амиров М. Ф., Владимиров В. П., Сержанов И. М., Шайхутдинов Ф. Ш. Адаптивные технологии возделывания полевых культур : монография. Казань, 2018. 123 с.
9. Minikayev, R., Gaffarova, L. The effect of bacterial preparations on the growth, development and quality indicators of sugar beet yield. In BIO Web of Conferences, 2020, Vol. 17, p. 00250. EDP Sciences.
10. Ганиева, И. С., Блохин, В. И., Сержанов, И. М. Сравнительная оценка сортов ярового ячменя по количеству и качеству белка // Вестник Казанского государственного аграрного университета, 2019, № 14(1), С. 17-21.
11. Лукманов, А. А., Логинов, Н. А., Сафиоллин, Ф. Н. Приемы повышения ресурсного потенциала выщелоченных черноземов Среднего Поволжья // Нива Поволжья, 2021, (3 (60)), 22-28.
12. Сабитов, М. М., Науметов, Р. В. Влияние засоренности посевов овсягом и осотом желтым на урожайность яровой пшеницы в условиях лесостепи Среднего Поволжья // Зерновое хозяйство России, 2022 № 1, С. 70-76.
13. Bista, P., Machado, S., Ghimire, R., Del Grosso, S. J., Reyes-Fox, M. Simulating soil organic carbon in a wheat-fallow system using the Daycent model. *Agronomy journal*, 2016, № 108(6), С. 2554-2565.
14. Петров, С. В., Сержанов, И. М., & Шайхутдинов, Ф. Ш. (2014). Формирование урожая яровой пшеницы *Dicossum* (полба) в условиях Предкамской зоны Республики Татарстан. *Зерновое хозяйство России*, № 6, С. 31-38.
15. Муслимов, М. Г., Исмаилов, А. Б. Полба – ценная зерновая культура // Зерновое хозяйство России, 2012, № 3, С. 40-42.
16. Шакиров, Р. С., Тагиров, М. Ш. Ресурсосберегающие технологии возделывания основных зерновых культур. // Достижения науки и техники АПК, 2009, № 11, С. 8-10.
17. Скороходов, В. Ю., Зоров, А. А., Максюттов, Н. А., Митрофанов, Д. В., Кафтан, Ю. В., Зенкова, Н. А. Возделывание яровой твердой пшеницы в условиях неустойчивого увлажнения Оренбургского Предуралья. // Земледелие, 2022, № 1, С. 19-22.
18. Лекомцев, П. В., Рутковская, Т. С., Пасынков, А. В., Хомяков, Ю. В. Эффективность азотных удобрений при возделывании яровой пшеницы на супесчаных почвах // Плодородие, 2022, № 1 (124), С. 9-13.
19. Доспехов, Б. А. Методика полевого опыта. М. : Агропромиздат, 1985. 351 с.

References

1. Fayzrakhmanov, D. I., Valiev, A. R., Ziganshin, B. G., Subaeva, A. K., & Zalaltdinov, M. M. (2021). Current state of grain production in the Russian Federation. *Vestnik Kazanskogo gosudarstvennogo agrarnogo universiteta (Bulletin of Kazan State Agrarian University)*, 16(2), 138-142. (in Russ.).

2. Sineshchekov, V. E., Vasilyeva, N. V., & Dudkina, E. A. (2018). Economic efficiency of grain production. *Vestnik Kazanskogo gosudarstvennogo agrarnogo universiteta (Bulletin of Kazan State Agrarian University)*, 13(4), 160-167. (in Russ.).
3. Sabitov, M. M. (2021). Economic efficiency of crop cultivation technologies in a grain-pair crop rotation. *Dostizheniya nauki i tekhniki APK (Achievements of Science and Technology of the agroindustrial complex)*, 35(2), 13-18. (in Russ.).
4. Avkhadiev, F. N., Mukhametgaliev, F. N., & Sitdikova, L. F. (2016). Improving the sustainability of grain production (based on the materials of the Republic of Tatarstan). *Vestnik Kazanskogo gosudarstvennogo agrarnogo universiteta (Bulletin of Kazan State Agrarian University)*, 11(4 (42)), 104. (in Russ.).
5. Valiev, A. R., Gabdrakhmanov, I. Kh., Safin, R. I., & Ziganshin, B. G. (2014). Agricultural system of the Republic of Tatarstan. (in Russ.).
6. Shaikhutdinov, F. Sh., Serzhanov, I. M., Minikaev, R. V., & Zinnatullin, D. Kh. (2019). Features of photosynthetic activity of wheat dicoccum (spelt) plants at different sowing periods, precursors and nutrition background. *Vestnik Kazanskogo gosudarstvennogo agrarnogo universiteta (Bulletin of Kazan State Agrarian University)*, 14(1), 58-64. (in Russ.).
7. Amirov, M. F., & Toloknov, D. I. (2020). Formation of spring wheat yield depending on the use of mineral fertilizers, trace elements and herbicide in the conditions of the Republic of Tatarstan. *Plodorodie (Fertility)*, (3 (114)), 6-9. (in Russ.).
8. Amirov M. F., Vladimirov V. P., Serzhanov I. M. & Shaykhutdinov F. (2018). *Adaptive technologies of cultivation of field crops*. Kazan. (in Russ.).
9. Minikayev, R., & Gaffarova, L. (2020). The effect of bacterial preparations on the growth, development and quality indicators of sugar beet yield. In *BIO Web of Conferences* (Vol. 17, p. 00250). EDP Sciences.
10. Ganieva, I. S., Blokhin, V. I., & Serzhanov, I. M. (2019). Comparative evaluation of spring barley varieties by protein quantity and quality. *Vestnik Kazanskogo gosudarstvennogo agrarnogo universiteta (Bulletin of Kazan State Agrarian University)*, 14(1), 17-21. (in Russ.).
11. Lukmanov, A. A., Loginov, N. A., & Safiollin, F. N. (2021). Methods for increasing the resource potential of leached chernozems of the Middle Volga region. *Niva Povolzh'ia (Niva Povolzhya)*, (3 (60)), 22-28. (in Russ.).
12. Sabitov, M. M., & Naumetov, R. V. (2022). Influence of oatmeal and yellow sow thistle contamination on spring wheat yield in the Middle Volga forest-steppe. *Zernovoe hozyajstvo Rossii (Grain Economy of Russia)*, (1), 70-76. (in Russ.).
13. Bista, P., Machado, S., Ghimire, R., Del Grosso, S. J., & Reyes-Fox, M. (2016). Simulating soil organic carbon in a wheat-fallow system using the Daycent model. *Agronomy journal*, 108(6), 2554-2565.
14. Petrov, S. V., Serzhanov, I. M., & Shaikhutdinov, F. Sh. (2014). Formation of the spring wheat crop Dicoccum (spelt) in the conditions of the Pre-Kama zone of the Republic of Tatarstan. *Zernovoe hozyajstvo Rossii (Grain Economy of Russia)*, (6), 31-38. (in Russ.).
15. Muslimov, M. G., & Ismailov, A. B. (2012). Spelt is a valuable grain crop. *Zernovoe hozyajstvo Rossii (Grain Economy of Russia)*, (3), 40-42. (in Russ.).
16. Shakirov, R. S., & Tagirov, M. Sh. (2009). Resource-saving technologies of cultivation of the main grain crops. *Dostizheniya nauki i tekhniki APK (Achievements of Science and Technology of the agroindustrial complex)*, (11), 8-10. (in Russ.).
17. Skorokhodov, V. Yu., Zorov, A. A., Maksyutov, N. A., Mitrofanov, D. V., Kaftan, Yu. V., & Zenkova, N. A. (2022). Cultivation of spring durum wheat in conditions of unstable moisture in the Orenburg region. *Zemledelie (Agriculture)*, (1), 19-22. (in Russ.).
18. Lekomtsev, P. V., Rutkovskaya, T. S., Pasyukov, A.V., & Khomyakov, Yu. V. (2022). Efficiency of nitrogen fertilizers in the cultivation of spring wheat on sandy loam soils. *Plodorodie (Fertility)*, (1 (124)), 9-13. (in Russ.).
19. Dospikhov, B. A. (1985). *Methodology of field experience*. Moscow: Agropromizdat (in Russ.).

Информация об авторах

П. Г. Семенов – аспирант;

М. Ф. Амиров – доктор сельскохозяйственных наук, профессор;

И. М. Сержанов – доктор сельскохозяйственных наук, профессор;

Ф. Ш. Шайхутдинов – доктор сельскохозяйственных наук, профессор;

Р. И. Гараев – кандидат сельскохозяйственных наук, доцент.

Information about the authors

P. G. Semenov – post-graduate student;

M. F. Amirov – Doctor of Agricultural Sciences, professor;

I. M. Serzhanov – Doctor of Agricultural Sciences, Professor;

F. Sh. Shaykhutdinov – Doctor of Agricultural Sciences, professor;

R. I. Garayev – Candidate of Agricultural Sciences, Associate Professor.

Вклад авторов: все авторы сделали эквивалентный вклад в подготовку публикации. Авторы заявляют об отсутствии конфликта интересов.

Contribution of the authors: the authors contributed equally to this article. The authors declare no conflicts of interests.

Статья поступила в редакцию 12.03.2024; одобрена после рецензирования 2.04.2024; принята к публикации 16.04.2024.
The article was submitted 12.03.2024; approved after reviewing 2.04.2024; accepted for publication 16.04.2024.

Научная статья

УДК635.21

doi: 10.55170/1997-3225-2024-9-2-21-27

ВЛИЯНИЕ КАЧЕСТВА ПОСАДОЧНОГО МАТЕРИАЛА НА ПОРАЖЕННОСТЬ БОЛЕЗНЯМИ И ЛЕЖКОСТЬ КАРТОФЕЛЯ

Ирина Сергеевна Питюрина

Академия ФСИН России, г. Рязань, Россия

piturina@yandex.ru; <http://orcid.org/0000-0002-4970-8953>

Резюме. В статье изучено влияние предпосадочного разделения клубней по удельному весу с одновременной их обработкой в растворе минеральных удобрений на зараженность болезнями и лежкость картофеля, в условиях Рязанского района Рязанской области. Объектом исследований явился среднеспелый сорт продовольственного картофеля Фаворит. Агротехнические мероприятия по выращиванию картофеля общепринятые для зоны. Исследования проводились по методике отбора клубней по удельной массе в растворе минеральных удобрений концентрацией, установленной в зависимости от содержания в них крахмала. Каждый вариант при уборке закладывался на хранение в синтетические сетки. Перед закладкой на хранение наименьшая пораженность клубней болезнями была в варианте с клубнями более высокой плотности и составляла в среднем за три года 15,9%, а на контроле – 27,6%. Через семь месяцев хранения наименьший процент больных клубней наблюдался в варианте с высококрахмалистыми клубнями и составлял 19,3% против 38,2% в контроле, а наибольший – в варианте с низкокрахмалистыми клубнями – 40,2%. Количество крахмала в клубнях после хранения снизилось по всем вариантам и составило в среднем за три года от 10,5 до 12,3%. Выход крахмала с одного гектара в варианте с высококрахмалистыми клубнями составил 38,56 ц, а в контроле 31,46 ц. Абсолютный отход в контроле и варианте с низкокрахмалистыми клубнями был выше остальных вариантов опыта и составлял соответственно 10,0 и 10,7%, а ниже в варианте с высококрахмалистыми клубнями – 7,0%. Установлено, что применение метода отбора клубней по плотности позволяет в значительной степени оздоровить семенной картофель и снизить общий процент болезней после семи месяцев хранения.

Ключевые слова: картофель, плотность, крахмал, болезни, хранение, качество.

Для цитирования: Питюрина И. С. Влияние качества посадочного материала на пораженность болезнями и лежкость картофеля // Известия Самарской государственной сельскохозяйственной академии. 2024. № 2. С. 21-27. doi: 10.55170/1997-3225-2024-9-2-21-27

Originalarticle

EFFECT OF PLANTING MATERIAL QUALITY ON DISEASE INCIDENCE AND POTATO KEEPING QUALITY

Irina S. Pityurina

Academy of the Federal Penitentiary Service of Russia, Ryazan, Russia

piturina@yandex.ru; <http://orcid.org/0000-0002-4970-8953>

Abstracts. Scientific research presents data on the study of the effect of pre-planting tubers division by specific gravity with simultaneous treatment in a solution of mineral fertilizers on disease infection and potato keeping in the Ryazan district of the Ryazan region. The object of research was the medium-ripened variety of food potatoes Favorit. Agrotechnical measures for potato cultivation are generally accepted for the zone. The studies were carried out according to the method of tuber selection by specific gravity in a solution of mineral fertilizers with the concentration established depending on the starch content in them. Each variant was stored in synthetic nets during harvesting. Before storage, the lowest tuber disease incidence was in the variant with tubers of the highest density and averaged 15.9% over three years, and 27.6% in the control. After seven months of storage, the lowest percentage of diseased tubers was observed in the variant with high-starch tubers and was 19.3% versus 38.2% in the control, and the highest in the variant with low-starch tubers – 40.2%. The amount of starch in the tubers after storage decreased in all variants and amounted to an average of 10.5 to 12.3% over three years. The starch yield per hectare in the variant with highly starchy tubers was 38.56 c, and in the control 31.46 c. The absolute waste in the control and the variant with low-starchy tubers was higher than the other variants

of the experiment and amounted to 10.0 and 10.7% respectively, and lower in the variant with high-starchy tubers – 7.0%. It has been established that the application of the tuber density selection method makes it possible to significantly improve seed potatoes and reduce the overall percentage of diseases after seven months of storage.

Keywords: potatoes, density, starch, diseases, storage, quality.

For citation: Pityurina, I. S. (2024). Effect of planting material quality on disease incidence and potato keeping quality. *Izvestiia Samarskoi gosudarstvennoi selskokhoziaistvennoi akademii (Bulletin Samara State Agricultural Academy)*, 2, 20-26 (in Russ.). doi: 10.55170/1997-3225-2024-9-2-20-26

В получении высоких и устойчивых урожаев, свободных от болезней, и минимума отходов картофеля при зимнем хранении важную роль играет качество посадочных клубней [1, 2, 3]. Исследователи давно уже обратили внимание на то, что признаком, позволяющим дать суммарную оценку качества семенного материала, является плотность клубней [4, 5].

В ряде исследований показано, что семенные качества посадочного материала картофеля выше при большем содержании в клубнях сухого вещества, крахмала, фосфора, то есть именно тех компонентов, содержание которых характерно для клубней с высокой плотностью. Установлено, что метод отбора по величине и форме недостаточен для получения полноценного семенного материала и предлагает использовать «химическую сортировку», где можно отделить клубни, пораженные грибными и бактериальными болезнями и другими [6, 7].

В различных опытах клубневые анализы, проведенные перед посадкой и после уборки, показали, что от 21 до 40% клубней легкой фракции имели те или иные повреждения. Отделялись полностью клубни, пораженные сухой гнилью, кольцевой гнилью с пустотами и большая часть клубней, пораженных фитофторозом, проволочником. Но вопрос о влиянии разнокачественности посадочных клубней на пораженность болезнями и лежкость картофеля при хранении изучен недостаточно [8, 9].

В Нечерноземье картофель – одна из основных сельскохозяйственных культур, которая наравне с зерновыми, зернобобовыми и масличными культурами включена в полевые севообороты. При правильном подборе систем защиты растений, обработки почвы и удобрений, в регионе, картофель может давать средние урожаи в 300–400 ц/га и более [10].

Цель исследований – изучение влияния предпосадочного разделения клубней по удельному весу с одновременной их обработкой в растворе минеральных удобрений на зараженность болезнями и лежкость картофеля.

Задачи исследований – определить эффективность метода отбора клубней по плотности с целью оздоровления семенного картофеля и снижения общего процента болезней после семи месяцев хранения и общих потерь за период хранения.

Метод отбора клубней по плотности может быть использован для получения здоровых от болезней клубней в первичном семеноводстве, что даст возможность улучшить семенные качества картофеля.

Материалы и методы исследований. Известна и применяется методика отбора клубней по удельной массе в солевых растворах, концентрация которых устанавливается в зависимости от содержания в них крахмала, используется с целью улучшения качества и уменьшения зараженности вредными объектами клубней картофеля, используемых для посадки. Установлено, что содержание крахмала в пораженных болезнями клубнях ниже, чем в здоровых, в связи с чем, в растворе соли определенной плотности они всплывают на поверхность.

Опыт закладывался в полевом севообороте опытного поля УНИЦ «Агротехнопарк» Рязанского района Рязанской области в трехкратной повторности в 2020–2022 гг. Исходным материалом в опыте был картофель среднеспелого сорта Фаворит. Технология возделывания картофеля в опыте была общепринятой для Нечерноземной зоны. Предшествующая культура – озимая пшеница.

Схема опыта

1. Клубни разной плотности без обработки (контроль).
2. Клубни разной плотности, обработанные раствором минеральных удобрений.
3. Высококрахмалистые клубни (плотность 1086–1090 кг/м³).
4. Низкокрахмалистые клубни (плотность 1080–1085 кг/м³).

Разделение клубней в опыте по удельному весу проводилось перед посадкой в растворе минеральных удобрений заданной плотности. Оптимальная плотность для разделения клубней устанавливалась в зависимости от крахмалистости.

Раствор готовили из расчета на 100 литров воды: аммиачной селитры – 6 кг, суперфосфат – 7 кг, калийные соли – 5 кг, медного купороса – 0,2%, борной кислоты – 0,2%.

Плотность раствора для разделения клубней устанавливалась из расчета содержания крахмала в клубнях – 15-16%. При меньшем содержании крахмала в клубнях плотность раствора уменьшалась путем добавления воды. Исследования проводились в течение трех лет (2020-2022 гг.).

Каждый вариант при уборке закладывался на хранение в синтетические сетки по 25-30 кг (300-550 клубней). Сетки закладывались в закрома хранилища в вертикальном разрезе в трехкратной повторности, а по длине насыпи – в четырёхкратной. По каждому варианту брали 12 учетных образцов, всего по опыту – 48. В хранилище в закромах образцы закладывались конвертом. Каждому образцу присваивался номер согласно схеме проведения опыта.

Все исследования проводились по стандартным методикам. В полевом опыте учетная площадь делянки составила 50 м².

Результаты исследований. Проведенный анализ клубней перед закладкой на хранение показал, что наименьшая пораженность клубней болезнями была в третьем варианте опыта с клубнями более высокой плотности (высококрахмалистыми клубнями) и составляла в среднем за три года 15,9%, а на контроле 27,6%.

Таблица 1

Данные анализа клубней при закладке на хранение (средние данные за 3 года)

Варианты опыта	Болезни, %				
	Фитофтора	Обыкновенная парша	Ризоктония	Черная ножка	Всего
Контроль (клубни разной плотности без обработки)	7,3	13,8	4,9	1,6	27,6
Клубни разной плотности обработанные	4,3	11,7	1,6	0,6	18,2
Высококрахмалистые клубни	3,2	11,4	1,1	0,2	15,9
Низкокрахмалистые клубни	5,9	12,1	2,9	0,8	21,7
НСР ₀₅	0,95	1,23	0,82	0,06	

При этом, у клубней с большей плотностью (высококрахмалистые) пораженность фитофторой была ниже контроля, клубней с разной плотностью обработанных и низкокрахмалистых клубней на 56,2%, 25,6% и 45,8% соответственно; паршой обыкновенной на 17,4%, 2,6% и 5,8% соответственно; ризоктонией на 77,6%, 31,2% и 62,1%, черной ножкой на 87,5%, 66,7% и 75,0% соответственно (рис. 1).

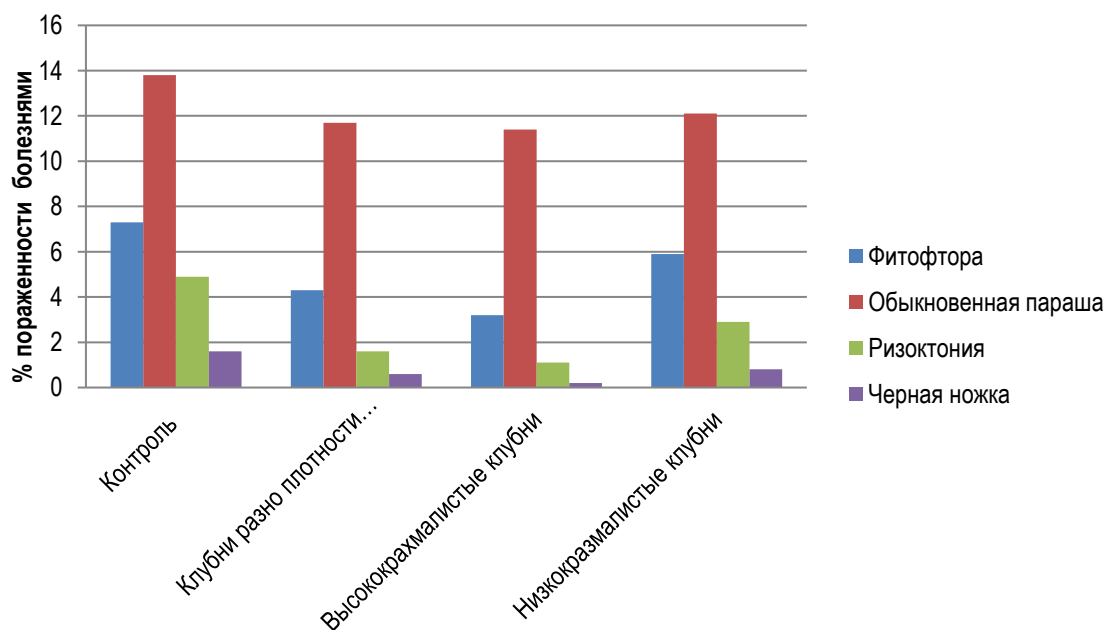


Рис. 1. Анализ клубней при закладке на хранение (2020-2022 гг.)

Наименьший процент больных клубней наблюдался в варианте высококрахмалистыми клубнями и составлял 19,3% против 38,2% в контроле, а наибольший – в варианте с низкокрахмалистыми клубнями – 40,2%.

Таблица 2

Данные анализа клубней после семи месяцев хранения картофеля (средние данные за 3 года)

Варианты опыта	Болезни, %							
	фитофтора	сухая гниль	мокрая гниль	ризоктония	черная ножка	кольцевая гниль	обыкновенная парша	Всего
Контроль (клубни разной плотности без обработки)	6,2	7,5	7,6	4,5	1,7	0,9	11,6	40,0
Клубни разной плотности обработанные	4,8	5,1	4,9	1,7	0,8	0,5	9,8	27,6
Высокрахмалистые клубни	2,9	3,9	3,5	0,9	0	0	8,1	19,3
Низкокрахмалистые клубни	6,9	7,9	7,5	4,6	1,3	0,7	11,3	40,2
НСР ₀₅	0,78	0,93	0,86	0,53	0,02	0,03	0,99	

По истечении срока хранения был проведен анализ зараженности клубней картофеля. Полученные данные анализа представлены на рисунке 2.

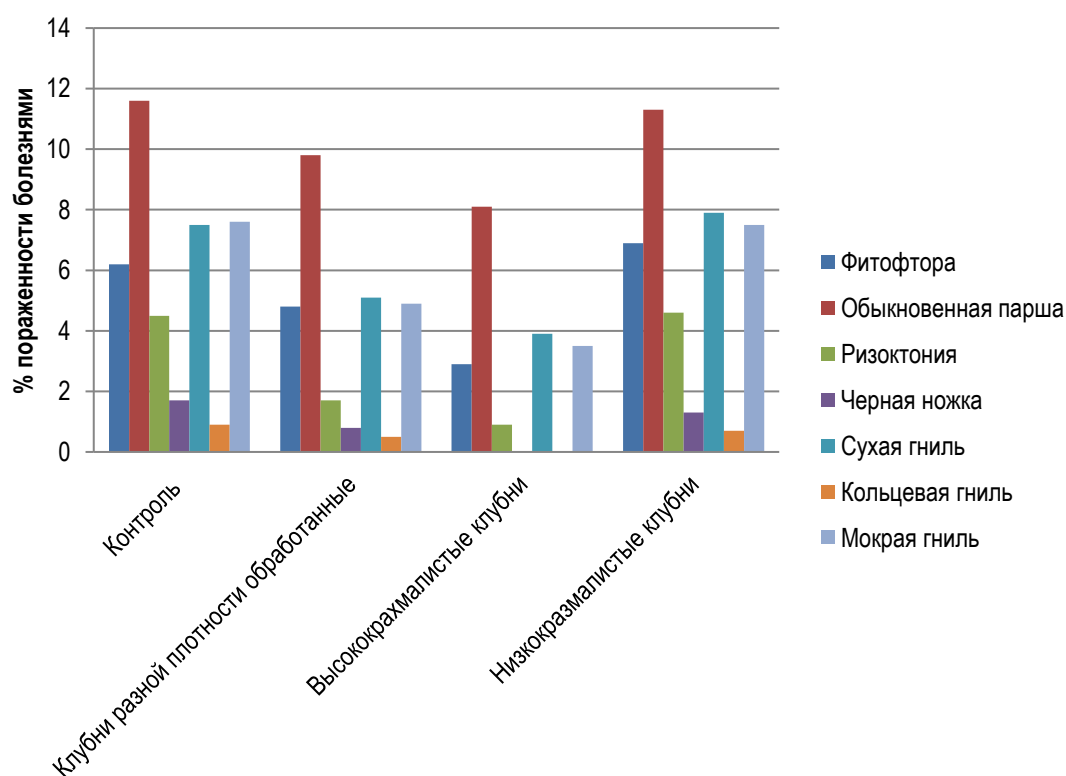


Рис. 2. Анализ клубней после семи месяцев хранения (2020-2022 гг.)

После семи месяцев хранения клубни с большей плотностью (высокрахмалистые) показали поражение фитофторой ниже контроля, клубней с разной плотностью обработанных и низкокрахмалистых клубней на 53,2%, 39,6% и 58,0% соответственно; сухой гнилью на 48,0%, 23,6% и 50,6% соответственно; ризоктонией на 80,0%, 47,1% и 80,4%; паршой обыкновенной на 30,2%, 17,3% и 28,3% соответственно (рис. 2). Заболевания черная ножка и кольцевая гниль на варианте с высококрахмалистыми клубнями обнаружены не были.

Таблица 3

Содержание крахмала и период уборки картофеля (по годам), %

Варианты	2020г.		2021г.		2022г.	
	выход крахмала с 1 га, ц	% крахм.	выход крахмала с 1 га, ц	% крахм.	выход крахмала с 1 га, ц	% крахм.
Контроль (клубни разной плотности без обработки)	37,61	11,3	27,69	11,5	33,23	16,4
Клубни разной плотности обработанные	40,52	11,7	29,63	11,9	34,91	16,5
Высококрахмалистые клубни	43,63	12,2	32,70	12,5	43,52	16,6
Низкокрахмалистые клубни	36,08	11,0	26,56	10,4	30,00	16,1
НСР ₀₅	1,02 1,04		0,83		0,95	

Таблица 4

Содержание крахмала в клубнях картофеля (средние данные за 3 года), %

Варианты опыта	Выход крахмала с 1 га, ц	Содержание крахмала		Потери крахмала за период хранения
		Перед закладкой на хранение	После 7 месяцев хранения	
Контроль (клубни разной плотности без обработки)	31,46	13,0	11,1	1,8
Клубни разной плотности обработанные	33,68	13,3	11,2	2,2
Высококрахмалистые клубни	38,56	13,7	12,3	1,6
Низкокрахмалистые клубни	29,49	12,4	10,5	1,7
НСР ₀₅		1,05	1,12	

Данные таблицы 4 показывают, что количество крахмала в клубнях после семи месяцев хранения снизилось по всем вариантам и составило в среднем за три года от 10,5 до 12,3%.

Потери крахмала составили от 1,6 до 2,2%. Наибольший выход крахмала с одного гектара наблюдался в варианте с высококрахмалистыми клубнями и составил 38,56 ц против 31,46 ц в контроле.

Таблица 5

Убыль веса, технологический брак, абсолютный отход – потери за семь месяцев хранения клубней (данные за 3 года в среднем), %

Варианты опыта	Потери за 7 месяцев хранения				
	естественная убыль	технологический брак	абсолютные отходы	потери от прорастания	общие потери
Контроль (клубни разной плотности без обработки)	3,5	7,8	10	0,4	21,4
Клубни разной плотности обработанные	3,2	7,1	7,6	0,1	18
Высококрахмалистые клубни	2,8	6,9	7	0,1	16,7
Низкокрахмалистые клубни	3,7	8,6	10,7	0,1	23

Исследования показали, что естественная убыль веса не превышает норм (до 6,6% для картофеля среднеспелого при хранении в сетках), установленных государством при хранении картофеля и составляет от 2,8 до 3,7%. Наибольший технологический брак (табл. 5) при хранении отличался в варианте с низкокрахмалистыми клубнями и составлял 8,6%. Наибольший абсолютный отход наблюдался в контроле и варианте с низкокрахмалистыми клубнями и составлял соответственно 10,0 и 10,7%, а наименьший в варианте с высококрахмалистыми клубнями – 7,0%. Наименьшие общие потери при хранении были в варианте с высококрахмалистыми клубнями – 16,7% против 21,4% в контроле.

Заключение. Применение метода отбора клубней по плотности позволяет в значительной степени оздоровить семенную картофель, пораженный фитофторой, обыкновенной паршой, ризоктонией, черной ножкой; снизить общий процент болезней после семи месяцев хранения и общие потери за период хранения. Метод отбора клубней по плотности может быть использован для получения здоровых от болезней клубней в первичном семеноводстве, что даст возможность улучшить семенные качества картофеля.

Список источников

1. Прибылова, Г. Б., Лупова, Е. И., Питюрина, И. С., Виноградов, Д. В. Выращивание ранних сортов картофеля при использовании биопрепарата Изабион // *Инновации в сельском хозяйстве и экологии : сборник научных трудов*. Рязань: Издательство РГАТУ, 2020. С.393-396.
2. Лупова, Е. И., Никитов, С. В. Специфика соответствия качества семенного картофеля и его сортов при ввозе на территорию Российской Федерации // *Молодёжь в поисках дружбы : сборник научных трудов*. Таджикистан, 2017. С. 15-20.
3. Миракова, И. С., Лупова, Е. И. Ассортимент и потребительские свойства картофельных чипсов // *Научно-практические аспекты инновационных технологий возделывания и переработки картофеля : сборник научных трудов*, 2015. С. 253-256.
4. Костин, Я. В., Виноградов, Д. В., Фадкин, Г. Н., Пчелинцева, С. А. Агроэкологическая оценка систем удобрений под картофель в условиях колхоза имени Ленина Касимовского района // *Научно-практические аспекты инновационных технологий возделывания и переработки картофеля : сборник научных трудов*. Рязань: РГАТУ, 2015. С. 140-145.
5. Ушаков, Р. Н., Виноградов, Д. В., Гусев, В. И., Зубец, А. Н. Физико-химическая модель плодородия серой лесной почвы как информационной основы ее устойчивости к неблагоприятным воздействиям // *Почвы Азербайджана: генезис, мелиорация, рациональное использование и экология : сборник научных трудов*, 2012. С. 1013-1018.
6. Питюрина, И. С., Виноградов, Д. В., Новикова, А. В. Продуктивность и технологические показатели качества клубней сортов картофеля, выращенных в условиях Нечерноземной зоны // *Вестник Красноярского государственного аграрного университета*, 2021, (1 (166)), 118-125.
7. Троц, Н. М., Габибов, М. А., Виноградов, Д. В. Агрехимия. Кинель : Самарский государственный аграрный университет, 2021. 165 с.
8. Ушаков, Р. Н., Виноградов, Д. В., & Головина, Н. А. Физико-химический блок плодородия агросерой почвы // *Агрехимический вестник*, 2013, (5), 012-013.
9. Питюрина И. С., Истригова Т. А., Виноградов Д. В. Потребительские качества клубней картофеля и их аминокислотный состав в зависимости от уровня минерального питания // *Известия Дагестанского ГАУ*. 2023. № 3(19). С. 42-47.
10. Крючков, М. М., Овсянников, В. Н., Виноградов, Д. В., Шафеев, И. Н. (). Технологические элементы выращивания картофеля в ООО «Авангард» Рязанской области // *Научно-практические аспекты инновационных технологий возделывания и переработки картофеля*, 2015. С. 159-164.

References

1. Pribylova, G. B., Lupova, E. I., Pityurina, I. S., & Vinogradov, D. V. (2020). Cultivation of early potato varieties using the biological product Izabion. *Innovations in agriculture and ecology : collection of scientific papers* (pp. 393-396) (in Russ.).
2. Lupova, E. I., Nikitov, S. V. (2017). Specificity of quality compliance of seed potatoes and their varieties when imported into the territory of the Russian Federation. *Youth in search of friendship : collection of scientific papers*. Tajikistan, 2017. (pp. 15-20) (in Russ.).
3. Mirakova, I. S., & Lupova, E. I. (2015). Assortment and consumer properties of potato chips. *Scientific and practical aspects of innovative technologies of potato cultivation and processing : collection of scientific papers*. (pp. 253-256) (in Russ.).
4. Kostin, Ya. V., Vinogradov, D. V., Fadkin, G. N., & Pchelintseva, S. A. (2015). Agroecological assessment of fertilizer systems for potatoes in the conditions of the Lenin collective farm of the Kasimov district. *Scientific and practical aspects of innovative technologies of potato cultivation and processing : collection of scientific papers*. (pp. 140-145) (in Russ.).

5. Ushakov, R.N., Vinogradov, D. V., Gusev, V. I., & Zubets, A. N. (2012). Physico-chemical model of gray forest soil fertility as an information basis for its resistance to adverse impacts. *Soils of Azerbaijan: genesis, land reclamation, rational use and ecology* : collection of scientific papers. (pp. 1013-1018) (in Russ.).

6. Pityurina, I. S., Vinogradov, D. V., & Novikova, A.V. (2021). Productivity and technological quality indicators of potato tubers grown in the Non-Chernozem zone. *Вестник Красноярского государственного аграрного университета (Bulletin of the Krasnoyarsk State Agrarian University)*, (1 (166)), 118-125 (in Russ.).

7. Trots, N. M., Gabibov, M. A., & Vinogradov, D. V. (2021). Agrochemistry. (in Russ.)

8. Ushakov, R. N., Vinogradov, D. V., & Golovina, N. A. (2013). Physico-chemical block of agricultural soil fertility. *Agrohimicheskij vestnik (Agrochemical Bulletin)*, (5), 012-013 (in Russ.).

9. Pityurina, I. S., Isigova, T. A., Vinogradov, D. V. (2023) Dolor qualitates tuberum annum et earum amino acidum compositionem secundum gradum nutritionis mineralis. *Izvestiya Dagestanskogo GAU (Bulletin Dagestan State Agrarian University)*, 3(19), 42-47. (in Russ).

10. Kryuchkov, M. M., Ovsyannikov, V. N., Vinogradov, D. V., & Shafeev, I. N. (2015). Technological elements of potato growing in Avangard LLC, Ryazan region. *Scientific and practical aspects of innovative technologies of potato cultivation and processing* : collection of scientific papers. (pp. 159-164) (in Russ.).

Информация об авторе

И. С. Питюрина – кандидат сельскохозяйственных наук.

Information about the authors

I. S. Pityurina – Candidate of Agricultural Sciences.

Статья поступила в редакцию 12.03.2024; одобрена после рецензирования 2.04.2024; принята к публикации 16.04.2024.
The article was submitted 12.03.2024; approved after reviewing 2.04.2024; accepted for publication 16.04.2024.

Научная статья

УДК 621.43.031

doi: 10.55170/1997-3225-2024-9-2-28-33

СРАВНИТЕЛЬНЫЕ УСКОРЕННЫЕ ИСПЫТАНИЯ ТНВД НА ИЗНОС ПЛУНЖЕРНЫХ ПАР ПРИ РАБОТЕ НА НЕФТЯНОМ И БИОНЕФТЯНОМ ТОПЛИВАХ

Александр Петрович Уханов¹, Олег Станиславович Володько², Евгений Геннадьевич Ротанов³

¹Пензенский государственный аграрный университет, Пенза, Россия

²Самарский государственный аграрный университет, Самара, Россия

³Московский государственный университет технологий и управления имени К. Г. Разумовского (Первый казачий университет), Москва, Россия

¹dispgau@mail.ru, <https://orcid.org/0009-0006-2210-5294>

²volodko-75@mail.ru, <https://orcid.org/0000-0001-8478-1358>

³evgenij@yandex.ru, <https://orcid.org/0000-0003-4954-6111>

Резюме. Цель исследований – выполнить экспериментальную оценку износных показателей плунжерных пар рядного четырехсекционного топливного насоса высокого давления (ТНВД) по результатам безмоторных сравнительных ускоренных испытаний при одновременной работе двух насосных секций на нефтяном дизельном топливе и двух других – на бионефтяном топливе, растительным компонентом которого является рапсовое масло. На сегодняшний день одной из глобальных проблем человечества является декарбонизация энергетики. Важным вектором развития по достижению углеродной нейтральности является снижение вредных выбросов автотранспортными средствами, образующихся при сгорании моторных топлив в двигателях внутреннего сгорания, за счет применения альтернативных топлив из возобновляемых источников сырья с малым «углеродным следом». Перспективным направлением в производстве альтернативных дизельных топлив из возобновляемой биомассы считается бионефтяное топливо (БНТ), компонентами которого являются натуральное растительное масло и товарное нефтяное дизельное топливо (НДТ) в определенном соотношении. В современных условиях перехода работы дизелей автотранспортных средств с традиционных видов моторного топлива на альтернативные топлива возникает необходимость проведения экспериментальных исследований по оценке влияния БНТ на износ плунжерных пар топливных насосов высокого давления (ТНВД), как основного узла дизельной топливной аппаратуры. Полученные результаты ускоренных износных испытаний плунжерных пар четырехсекционного ТНВД на безмоторном стенде при одновременной работе двух его секций на НДТ и двух других – на рапсовом БНТ, свидетельствуют о том, что при работе ТНВД на БНТ износные показатели ниже по сравнению с работой на товарном НДТ.

Ключевые слова: топливный насос высокого давления, плунжерные пары, ускоренные испытания, нефтяное дизельное топливо, смесевое бионефтяное топливо, показатели износа.

Для цитирования: Уханов А. П., Володько О. С., Ротанов Е. Г. Сравнительные ускоренные испытания ТНВД на износ плунжерных пар при работе на нефтяном и бионефтяном топливах // Известия Самарской государственной сельскохозяйственной академии. 2024. № 2. С. 28-33. doi: 10.55170/1997-3225-2024-9-2-28-33

Original article

COMPARATIVE ACCELERATED WEAR TESTING OF FUEL INJECTORS PLUNGER PAIRS IN OPERATION WITH OIL AND BIO-OIL FUELS

Alexander P. Ukhanov¹, Oleg S. Volodko², Evgeniy G. Rotanov³

¹Penza State Agrarian University, Penza, Russia

²Samara State Agrarian University, Ust-Kinelsky, Samara Region, Russia

³K. G. Razumovsky Moscow State University of Technologies and Management (First Cossack University), Moscow, Russia

Abstracts. The purpose of the research is to perform an experimental assessment of the wear characteristics of plunger pairs of an inline four-section high-pressure fuel pump (injection pump) HPFP based on the results of non-motorized comparative accelerated tests with simultaneous operation of two pumping sections on petroleum diesel

fuel and two others on bio-oil fuel, the vegetable component of which is rapeseed oil. Today, one of the global problems of mankind is the decarbonization of energy. An important vector of development to achieve carbon neutrality is the reduction of harmful emissions from motor vehicles generated by the combustion of motor fuels in internal combustion engines through the use of alternative fuels from renewable sources of raw materials with a small "carbon footprint". A promising direction in the production of alternative diesel fuels from renewable biomass is considered to be bio-oil fuel (BOF), the components of which are natural vegetable oil and commercial petroleum diesel fuel (PDF) in a certain ratio. In modern conditions of the transition of motor vehicles diesel engines operations from traditional types of motor fuels to alternative fuels, it becomes necessary to conduct experimental studies to assess the effect of BOF on the wear of plunger pairs of high-pressure fuel pumps (injection pumps) HPFP, as the main unit of diesel fuel equipment. The obtained results of accelerated wear tests of plunger pairs of a four-section injection pump on a non-motorized stand with simultaneous operation of two of its sections on PDF and two others on rapeseed BOF, indicate that when the injection pump(HPFP) is running on BOF, wear indicators are lower compared to operation on commercial PDF.

Keywords: high-pressure fuel pump, plunger pairs, accelerated testing, petroleum diesel fuel, mixed bio-oil fuel, wear indicators

For citation: Ukhanov, A. P., Volodko, O. S. & Rotanov, E. G. (2024). Comparative accelerated wear testing of fuel injectors plunger pairs in operation with oil and bio-oil fuels. *Izvestiia Samarskoi gosudarstvennoi selskokhoziaistvennoi akademii (Bulletin Samara State Agricultural Academy)*, 2, 28-33 (in Russ.). doi: 10.55170/1997-3225-2024-9-2-28-33

В последние десятилетия динамика цен на нефтяное дизельное топливо (НДТ) очень неустойчива и направлена в сторону их повышения. Так, по данным Санкт-Петербургской товарно-сырьевой биржи в период с 2014 по 2019 годы стоимость НДТ всех марок существенно выросла в цене: летнего НДТ – с 30643 руб./т до 46203 руб./т, зимнего НДТ – с 33299 руб./т до 50026 руб./т. Данные цифры подкрепляют общемировую тенденцию, направленную на поиск новых и эффективное применение известных альтернативных моторных топлив из возобновляемых источников энергии. Это позволяет достичь определенного государственного суверенитета в сфере энергетической безопасности, снизить зависимость от рынка нефти и продуктов её переработки, существенно улучшить экологическую безопасность окружающей среды путем уменьшения выбросов парниковых газов [1, 2].

Собственное производство альтернативных моторных топлив и природных компонентов для добавки в НДТ позволяет дополнительно получить к вышеуказанным глобальным преимуществам и региональные социально-экономические преимущества: диверсификацию энергетики, ввод новых промышленных объектов, создание новых рабочих мест, увеличение налогооблагаемой базы, введение в оборот новых и заброшенных сельскохозяйственных земельных угодий, уменьшение оттока сельского населения в город [3,4].

Перспективным направлением в производстве альтернативных дизельных топлив из возобновляемой биомассы считается биотопливо (растительные масла, эфиры растительных масел, биодит, биодизель, биокеросин и др.). В натуральном виде биотопливо из растительных масел (рапсового, рыжикового, редечного, сафлорового, соевого, сурепного, горчичного, крамбового и др.) практически не применяется в автотракторных дизелях по причине существенных отличий физико-химических и эксплуатационных свойств от аналогичных свойств товарного НДТ. Поэтому в абсолютном большинстве случаев растительные масла после переэтерификации (эфиры растительных масел) или в натуральном очищенном виде используют в качестве биологического компонента (желательно обладающего также свойствами биодобавки) дизельного смесового бионефтяного топлива (БНТ), получая при их смешивании с НДТ соответственно биодизель или биодит. Следует отметить, что БНТ в дизеле эффективно выполняет две функции: моторного топлива и смазочного материала. Такое двухкомпонентное топливо, попадая в зазор прецизионных пар топливной аппаратуры, образует на поверхности сопрягаемых деталей демпферную пленку на основе поверхностно-активных веществ, содержащихся в растительном масле, снижает трение между сопрягаемыми деталями и обеспечивает высокоэффективную смазку сопряжений «плунжер-втулка» топливных насосов высокого давления (ТНВД) и «запорная игла-корпус распылителя» форсунок [5-8].

В современных условиях перехода работы дизелей автотракторной техники с традиционных видов моторного топлива на альтернативные топлива возникает необходимость проведения экспериментальных исследований по оценке влияния БНТ на износ плунжерных пар ТНВД, как наиболее важного сопряжения в дизельной топливной аппаратуре.

Цель исследований – выполнить экспериментальную оценку износных показателей плунжерных пар рядного четырехсекционного ТНВД по результатам безмоторных сравнительных ускоренных испытаний при одновременной работе двух насосных секций на НДТ и двух других – на БНТ, растительным компонентом которого является натуральное рапсовое масло (РМ).

Задачи исследований – создать идентичные условия проведения безмоторных испытаний плунжерных пар четырехсекционного ТНВД при одновременной работе на двух видах моторного топлива и определить износные показатели плунжерных пар ТНВД при работе на рапсовом БНТ в сравнении с товарным НДТ.

Материал и методы исследований. Ускоренные испытания плунжерных пар марки У16с15 (УТНМ 1111410-01) ТНВД модели 4УТНМ проводились на безмоторном стенде КИ-2222А при работе на БНТ с процентным соотношением нефтяного и растительного компонентов 50:50 и 75:25 и летнего НДТ марки ДТ-Л-К5 с добавлением в них абразива с удельной поверхностью 10500 см²/г и размером частиц 3-6 мкм в количестве 0,15 мг на 1 кг топлива. Плунжерные пары подбирались из одной партии по одинаковой гидравлической плотности с использованием прибора КИ-975. Перед началом испытаний ТНВД был отрегулирован на номинальную цикловую подачу топлива 72-73 мм³/цикл при частоте вращения кулачкового вала насоса 1100 мин⁻¹, а также он был модернизирован таким образом, что две его насосные секции работали на НДТ, две другие – на БНТ [9-12]. Испытания ТНВД проводились в течение 50 ч при жёстко закреплённой рейке управления топливоподачей на режиме номинальной цикловой подачи топлива.

При проведении испытаний оценивались следующие износные показатели плунжерных пар ТНВД: средний массовый износ (г) плунжерной пары в сборе, плунжера и втулки; зазор (мкм) в сопряжении плунжер-втулка; время (с) падения давления топлива при измерении гидроплотности плунжерных пар до и после испытаний.

Массовый износ определяли весовым способом используя весы WA-31 с точностью взвешивания 0,0001 г по среднему значению двух деталей (пар), и косвенно, по гидроплотности плунжерных пар, определяемой по времени падения давления топлива (по времени падения рукоятки на приборе КИ-975). Зазор в сопряжении плунжер-втулка измеряли микрометром МК-25 и нутромером 6-10 с точностью 0,0001 мм.

Результаты исследований. Результаты выполненных испытаний четырехсекционного ТНВД на износ плунжерных пар, при одновременной работе двух насосных секций на НДТ и двух других – на БН, показаны на рисунке 1 и приведены в таблице 1.

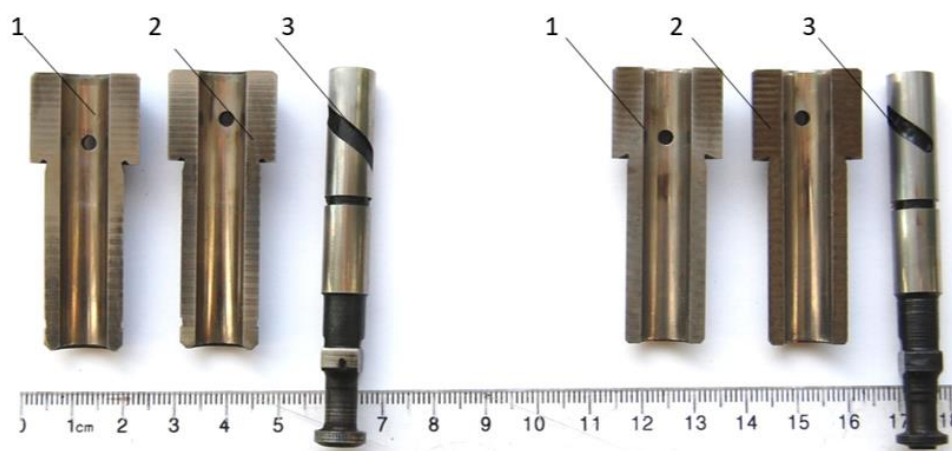


Рис.1. Детали плунжерных пар после испытаний:

1 – разрез втулки с отсечным отверстием; 2 – разрез втулки с впускным отверстием; 3 – плунжер

Таблица 1

Износные показатели плунжерных пар ТНВД при работе на нефтяном и бионефтяном топливах

Показатель	Численное значение показателя		
	нефтяное ДТ	75% ДТ:25%РМ	50%ДТ:50%РМ
Средний массовый износ (г): плунжерной пары в сборе плунжера втулки	0,0381	0,0167	0,0135
	0,0204	0,0089	0,0071
	0,0177	0,0078	0,0064
Зазор в сопряжении плунжер-втулка (мкм): до испытаний после испытаний	1 4	1 3	1 2
Время падения давления топлива при измерении гидроплотности плунжерных пар (с): до испытаний после испытаний	26,6 5	26,3 13,5	27 19

Визуальный осмотр под микроскопом поверхностей плунжеров и осевых разрезов втулок (рис. 1) показал, что плунжеры в наибольшей степени изношены в зоне напротив впускного отверстия. Поверхность этого участка износа представляет форму эллипса с длиной по большой оси 9,5 мм и шириной по малой оси 4,5 мм, причем поверхность имеет матовый оттенок, а от верхнего торца плунжера идут продольные бороздки. Втулки плунжерных пар подвержены наибольшему износу в зоне впускного отверстия с шириной изношенной поверхности 4,5 мм и имеют продольные бороздки на участке от верхнего торца втулки с постепенным увеличением глубины бороздок в сторону верхнего торца. У плунжерных пар, работавших на НДТ, изношенные участки поверхностей имеют более выраженный характер, чем у плунжерных пар, работавших на БНТ.

Из анализа данных таблицы 1 следует, что наибольший износ плунжерных пар в сборе по потере массы зафиксирован у пар, работавших на НДТ, что косвенно подтверждается временем падения давления топлива при измерении гидроплотности плунжерных пар до и после испытаний.

Заключение. При работе ТНВД на всех исследованных составах рапсового БНТ показатели износа плунжерных пар ниже аналогичных показателей по сравнению с работой на товарном НДТ. Лучшим составом, обеспечивающим наименьший износ плунжерных пар ТНВД, является БНТ с содержанием в нём 50% рапсового масла.

Список источников

1. Сафина Д. Н., Хуснутдинов И. Ш., Сафиулина А. Г., Заббаров Р. Р., Шангаряева А. З. Перспективы производства моторных топлив из биомассы // Вестник технологического университета. 2021. Т.24, № 9. С.19-41.
2. Гайворонский А. И., Гордин М. В., Марков В. А. Проблемы и перспективы использования безуглеродных и низкоуглеродных моторных топлив в условиях различных сценариев перехода к углеродно-нейтральной энергетике // Двигателестроение. 2022. № 2(288). С.4-28.
3. Зленко М. А., Теренченко А. С. ДВС – конец эпохи? // Транспорт на альтернативном топливе. 2022. № 6(90). С.38-47.
4. Азаров В. К., Зозулин Е. М., Кутенёв В. Ф. Экологический ущерб от двигателей автомобилей в зависимости от вида потребляемого топлива // Транспорт на альтернативном топливе. 2022. № 6(90). С.48-55.
5. Чернышева А. В., Черепанова А. Д., Колобков Б. И. Физико-химические и эксплуатационные свойства биодизельных и смесевых топлив // Наука в центральной России. 2022. № 5(59). С.120-133.

6. Быченин А. П., Володько О. С., Ерзамаев М. П., Сазонов Д. С. Влияние олеиновой кислоты на трибологические свойства топлив для автотракторных дизелей // Известия Самарской государственной академии. 2017. № 4. С. 44-50.

7. Марков В. А., Лобода С.С., Инь М. Использование смесей нефтяного дизельного топлива и рыжикового масла в качестве моторного топлива // Транспорт на альтернативном топливе. 2017. №5 (59). С. 29-40.

8. Нагорнов С. А., Романцова С. Е., Марков В. А. Улучшение эксплуатационных свойств дизельных топлив для сельскохозяйственных машин // Аграрный научный журнал. 2020. № 12. С. 90-92.

9. Уханов Д. А., Уханов А. П., Ротанов Е. Г., Аверьянов А. С. Снижение износа плунжерных пар ТНВД применением смесового рапсово-минерального топлива : монография. Пенза : РИО ПГАУ, 2017. – 212 с.

10. Уханов Д. А., Уханов А. П., Ротанов Е. Г., Аверьянов А. С. Влияние дизельного смесового топлива на износ плунжерных пар ТНВД // Известия Самарской государственной сельскохозяйственной академии. 2011. № 3. С.105-108.

11. Уханов А. П., Уханов А. П., Ротанов Е. Г. Снижение износа плунжерных пар ТНВД в результате применения рационального состава дизельного смесового топлива // Технология колесных и гусеничных машин. 2015. № 2 (18). С.46-51.

12. Пат. № 2453724 Российская Федерация. Топливный насос высокого давления для сравнительных испытаний плунжерных пар на двух видах моторного топлива / Уханов Д. А., Уханов А. П., Ротанов Е. Г., Аверьянов А. С. ; заявл. 08.12.2010; опубл. 20.06.2012.

References

1. Safina, D. N., Khusnutdinov, I. Sh., Safiulina, A. G., Zabbarov, R. R. & Shangaryayeva, A. Z. (2021). Prospects for the production of motor fuels from biomass. *Vestnik tekhnologicheskogo universiteta (Bulletin of the Technological University)*, 24, 9. 19-41 (in Russ).

2. Gaivoronsky, A. I., Gordin, M. V. & Markov, V. A. (2022). Problems and prospects of using carbon-free and low-carbon motor fuels in conditions of various scenarios of transition to carbon-neutral energy. *Dvigatelsestroenie (Engine-building)*, 2(288), 4-28 (in Russ).

3. Zlenko, M. A. & Terenchenko, A. S. (2022). ICE – the end of an era? *Transport na alternativnom toplive (Alternative fuel vehicles)*, 6(90), 38-47 (in Russ).

4. Azarov, V. K., Zozulin, E. M. & Kootenev, V. F. (2022). Environmental damage from car engines depending on the type of fuel consumed. *Transport na alternativnom toplive (Alternative fuel vehicles)*, 6(90), 48-55 (in Russ).

5. Chernysheva, A. V., Cherepanova, A. D. & Kolobkov, B. I. (2022). Physico-chemical and operational properties of biodiesel and mixed fuels. *Nauka v centralnoj Rossii (Science in central Russia)*, 5(59), 120-133 (in Russ).

6. Bychenin, A. P., Volodko, O. S., Erzamaev, M. P. & Sazonov, D. S. (2017). Influence of oleic acid on tribological properties of fuels for automotive diesel engines. *Izvestiia Samarskoi gosudarstvennoi selskokhoziaistvennoi akademii (Bulletin Samara state agricultural academy)*, 4, 44-50 (in Russ).

7. Markov, V. A., Loboda, S. S. & Yin, M. (2017). The use of mixtures of petroleum diesel fuel and ginger oil as motor fuel. *Transport na alternativnom toplive (Alternative fuel vehicles)*, 5 (59), 29-40 (in Russ).

8. Nagornov, S. A., Romantsova, S. E. & Markov, V. A. (2020). Improving the performance properties of diesel fuels for agricultural machinery. *Agrarnyj nauchnyj zhurnal (Agrarian Scientific Journal)*, 12, 90-92 (in Russ).

9. Ukhanov, D. A., Ukhanov, A. P., Rotanov, E. G. & Averyanov, A. S. (2017). Reduction of wear of plunger pairs of injection pumps using mixed rapeseed-mineral fuel. Penza : RIO PGAU (in Russ).

10. Ukhanov, D. A., Ukhanov, A. P., Rotanov, E. G. & Averyanov, A. S. (2011). The effect of diesel mixed fuel on the wear of plunger fuel pump pairs. *Izvestiia Samarskoi gosudarstvennoi selskokhoziaistvennoi akademii (Bulletin Samara state agricultural academy)*, 3, 105-108 (in Russ).

11. Ukhanov, A. P., Ukhanov, A. P. & Rotanov, E. G. (2015). Reduction of wear of injection pump plunger pairs as a result of the use of a rational composition of diesel mixed fuel. *Tekhnologiya kolesnyh i gusenichnyh mashin (Technology of wheeled and tracked vehicles)*, 2 (18), 46-51 (in Russ).

12. Ukhanov, D. A., Ukhanov, A. P., Rotanov, E. G., Averyanov, A. S. High-pressure fuel pump for comparative testing of plunger pairs on two types of motor fuel. *Patent 2453724 Russian Federation* (in Russ).

Информация об авторах:

А. П. Уханов – доктор технических наук, профессор;
О. С. Володько – кандидат технических наук, доцент;
Е. Г. Ротанов – кандидат технических наук, доцент.

Information about the authors:

A. P. Ukhanov – Doctor of Technical Sciences, Professor;
O. S. Volodko – Candidate of Technical Sciences, Associate Professor;
E. G. Rotanov – Candidate of Technical Sciences, Associate Professor.

Вклад авторов: все авторы сделали эквивалентный вклад в подготовку публикации.
Авторы заявляют об отсутствии конфликта интересов.

Contribution of the authors: the authors contributed equally to this article.
The authors declare no conflicts of interests.

Статья поступила в редакцию 11.03.2024; одобрена после рецензирования 1.04.2024; принята к публикации 16.04.2024.
The article was submitted 11.03.2024; approved after reviewing 1.04.2024; accepted for publication 16.04.2024.

Научная статья

УДК 631.361.022

doi: 10.55170/1997-3225-2024-9-2-34-43

ОБОСНОВАНИЕ ПЕРСПЕКТИВНОЙ ФУНКЦИОНАЛЬНОЙ СХЕМЫ ДРОБИЛКИ ЗЕРНА

Валерий Евгеньевич Чуйков¹, Владимир Викторович Коновалов², Марина Владимировна Донцова³, Светлана Станиславовна Петрова⁴

^{1, 2, 3}Пензенский государственный технологический университет, Пенза, Россия

⁴Самарский государственный аграрный университет, Усть-Кинельский, Самарская область, Россия

¹ernz@yandex.ru, <https://orcid.org/0009-0006-5172-1811>

²konovalov-penza@rambler.ru, <https://orcid.org/0000-0002-5011-5354>

³dontmv@mail.ru, <https://orcid.org/0000-0003-2915-0881>

⁴svetychsa1368@mail.ru, <https://orcid.org/0000-0002-0243-8992>

Резюме. Целью исследований является разработка перспективной функциональной схемы рабочего процесса дробилки зерна и ее общей конструктивной схемы. Методика исследований предусматривает аналитическое обоснование рациональной последовательности операций рабочего процесса дробилки. Анализ последовательности операций рабочих процессов существующих дробилок зерна позволил выявить различия в перечне и очередности операций рабочих процессов у разных типов измельчителей. Общая перспективная конструктивная и функциональная схема дробилок зерна предусматривает наличие участков (зон): загрузки дробилки, предварительной (сетчатой) очистки; накопления зерна, его дозирования, окончательной очистки, распределения по сечению загрузной горловины измельчителя (при необходимости), измельчения зерна и выгрузки готового продукта. Для отдельно стоящих дробилок зерна предпочтителен вариант разнесенной очистки зерна, когда сеткой отделяются крупногабаритные включения при загрузке накопительного бункера, а магнитом – металлические частицы после дозатора. Данный вариант наиболее приемлем, т.к. сетчатая очистка на «пропуск» позволяет удалить камни и нити, а тонкий слой зерна на поверхности магнита облегчает сбор металлических загрязнений. Производительность сетчатой очистки должна быть согласована с производительностью системы загрузки дробилки зерном, имеющей более высокую подачу, чем у дробилки. Дозатор должен обеспечивать загрузку измельчающего устройства дробилки на всех видах культур, зерно которых подлежит измельчению. Производительность магнитного сепаратора увязывается с максимальной производительностью питающего дозатора у измельчительного устройства. У конусных измельчителей зона загрузки представляет собой кольцо, поэтому конструктивно надлежит обеспечить подвод зерна по всей площади загрузного отверстия зоны измельчения. Наиболее эффективно ступенчатое измельчение продукта, реализуемое в схемах безрешетных молотковых дробилок и конусных безинерционных дробилках. Этим достигается предотвращение переизмельчения частиц зерна и снижение неэффективных энергозатрат при дроблении. Использование скалывания частиц от исходных зерновок позволяет дополнительно снизить энергозатраты ввиду отсутствия многократного разгона-торможения зерновок.

Ключевые слова: измельчитель зерна, дробилка зерна, функциональная схема дробилки, рабочий процесс измельчителя.

Для цитирования: Чуйков В. Е., Коновалов В. В., Донцова М. В., Петрова С. С. Обоснование перспективной функциональной схемы дробилки зерна // Известия Самарской государственной сельскохозяйственной академии. 2024. №2. С. 34-43. doi: 10.55170/1997-3225-2024-9-2-34-43

Original article

JUSTIFICATION OF A PROMISING FUNCTIONAL SCHEME OF A GRAIN CRUSHER

Valery E. Chuikov¹, Vladimir V. Konovalov², Marina V. Dontsova³, Svetlana S. Petrova⁴

^{1, 2, 3}Penza State Technological University, Penza, Russia

⁴Samara State Agrarian University, Ust-Kinelsky, Samara Region, Russia

¹ernz@yandex.ru, <https://orcid.org/0009-0006-5172-1811>

²konovalov-penza@rambler.ru, <https://orcid.org/0000-0002-5011-5354>

© Чуйков В. Е., Коновалов В. В., Донцова М. В., Петрова С. С., 2024

³dontmv@mail.ru, <https://orcid.org/0000-0003-2915-0881>

⁴svetychsa1368@mail.ru, <https://orcid.org/0000-0002-0243-8992>

Abstracts. The purpose of the research is to develop a promising functional scheme of the working process of a grain crusher and its general design scheme. The research methodology provides an analytical substantiation of the rational sequence of operations of the crusher workflow. Analysis of the sequence of operations of working processes of existing grain crushers made it possible to identify differences in the list and order of operations of working processes for different types of crushers. The general promising design and functional scheme of grain crushers provides for the presence of sections (zones) such as crusher loading, preliminary (mesh) cleaning; accumulation of grain, its dosing, final cleaning, distribution across the cross-section of the loading neck of the crusher (if necessary), grinding the grain and unloading the finished product. For free-standing grain crushers, the preferred option is spaced grain cleaning, when large-sized inclusions are separated by a mesh when loading the storage hopper, and metal particles after the dispenser are separated by a magnet. This option is the most acceptable, because the "pass" mesh cleaning allows to remove stones and threads, and a thin layer of grain on the surface of the magnet makes it easier to collect metal contaminants. The performance of the mesh cleaning must be matched to the performance of the crusher's grain loading system, which has higher feed rates than the crusher. The dispenser must ensure loading of the crushing device of the crusher on all types of crops, the grain of which is to be crushed. The performance of the magnetic separator is linked to the maximum performance of the feed dispenser at the grinding device. For cone grinders, the loading zone is a ring, so the design must ensure the supply of grain over the entire area of the loading opening of the grinding zone. The most effective is stepwise grinding of the product, implemented in grateless hammer crushers and inertia-free cone crushers. This prevents over-grinding of grain particles and reduces inefficient energy consumption during crushing. The use of chipping particles from the original grains makes it possible to further reduce energy costs due to the absence of imparting kinetic energy to the grains and their subsequent inhibition and the absence of the need for particle segregation.

Key words: grain grinder, grain crusher, functional scheme of the crusher, working process of the grinder.

For citation: Chuikov, V. E., Konovalov, V. V., Dontsova, M. V. & Petrova S. S. (2024). Justification of a promising functional scheme of a grain crusher. *Izvestiia Samarskoi gosudarstvennoi selskokhoziaistvennoi akademii (Bulletin Samara State Agricultural Academy)*, 2, 34-43 (in Russ.). doi: 10.55170/1997-3225-2024-9-2-34-43

Животноводство требует обеспечения животных качественными кормами в надлежащем количестве. При этом источником энергии являются концентрированные корма на основе зерна сельскохозяйственных культур. Для эффективного его использования зерновки подлежат измельчению и используются в пропорции по видам культур и добавок для обеспечения баланса питательных веществ [1,2]. В зависимости от вида и возраста животных наиболее эффективный размер частиц дерти изменяется [3-5]. Регламентируется НТП-АПК 1.10.16.001-02 помол зерна менее 1 мм. Для свиней размер частиц эффективен от 0,6 до 1 мм. При этом размер частиц не должен быть менее 0,5 мм, так как пылевидные частицы забивают дыхательный и пищеварительный тракты, приводя к заболеваниям животным. Доля пылевидных частиц не должна превышать 20%. Пылевые частицы способствуют потерям корма и взрывоопасны [1, 6].

Попадание посторонних предметов к рабочим органам дробилок вызывает их поломку, ускоренный износ рабочих поверхностей, ухудшает качество продукта [7-9]. При этом эффективность измельчения зерна и применения дробилок разного типа различна [10-15]. Среди направлений развития дробилок следует отметить дробилки ударного действия (молотковые [15-18] и бильные [19, 20]), раздавливающего (гладкие вальцовые [20]) и скалывающего действия (центробежно-роторные с штифтовыми рабочими органами [21, 22], безинерционные с зубчатыми конусами [7, 9, 23]).

Анализ конструкций дробилок зерна [23-28] показал, что независимо от конструктивного решения и способа измельчения зерна рабочий процесс дробления зерна включает в себя ряд операций. К их числу относятся: очистка от посторонних тел, накопление зерна, дозированная подача зерна, измельчение, отвод готового продукта. При этом перечень, порядок и количество однотипных операций в различных конструкциях дробилок различается.

Цель исследований - разработка перспективной функциональной схемы рабочего процесса дробилки зерна и ее конструктивной схемы.

Задачи исследований – провести аналитический обзор конструкций зерновых дробилок; выявить перечень и очередность операций их рабочих процессов; разработать функциональные схемы вариантов существующих дробилок и обосновать перспективный вариант функциональной схемы дробилки зерна, а на основе ее – перспективную общую конструктивную схему дробилки.

Методика и результаты исследований. Методика исследований предусматривает аналитическое обоснование рациональной последовательности операций рабочего процесса дробилки.

Анализ последовательности операций рабочих процессов существующих дробилок зерна [1, 20-25] позволил выявить различия технологических процессов у разных типов измельчителей и дробилок. Следует выделить два общих блока операций, характерных для дробилок зерна (рис.1): I – блок подготовительных операций по очистке и дозированной подаче зерна; II – блок основных операций по измельчению и сегрегации частиц зерновок. Рассмотрим детально перечень операций данных блоков.

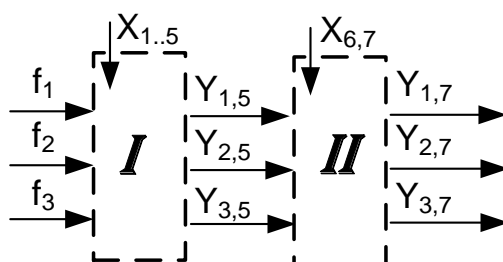


Рис. 1. Общая функциональная схема дробилок зерна:

I – блок подготовительных операций по очистке и дозированной подаче зерна; II – блок основных операций по измельчению и сегрегации частиц зерновок; f_1 , f_2 , f_3 – качественные, количественные и энергетические характеристики зерна, поступающего на измельчение; $X_{1..5}$ – внутренние характеристики элементов конструкции дробилки, реализующие подготовительные операции; $Y_{1,5}$, $Y_{2,5}$, $Y_{3,5}$ – качественные, количественные и энергетические характеристики и показатели зерна и его потока, поступающего на дробление; $Y_{1,7}$, $Y_{2,7}$, $Y_{3,7}$ – качественные, количественные и энергетические характеристики и показатели дерты зерна и ее потока, выходящего из дробилки как приготовленный продукт данным устройством

Анализируя очередность операций рабочего процесса первого блока (рис.2) на основе разнообразия конструкций дробилок, видим, что очистка зерна может производиться как до питателя (включающего в себя функции накопления и дозирования) зерна (рис.2.b), так и после него (рис.2.c). У некоторых конструкций дробилок система очистки может отсутствовать (рис.2.a). Чаще данная особенность наблюдается у стоящих отдельно конструктивно упрощенных измельчителей с ручной загрузкой, либо дробилок, являющихся частью технологической линии (используется предварительно уже очищенное зерно). При измельчении зерна в условиях хозяйств встроенная система очистки зерна предотвращает поломку дробилки.

Распространен вариант разнесенной очистки, когда сеткой отделяются крупногабаритные включения при загрузке накопительного бункера, а магнитом – металлические частицы после дозатора (рис. 2.d) [1]. Данный вариант наиболее приемлем, т.к. сетчатая очистка на «пропуск» позволяет удалить камни и нити, а тонкий слой зерна на поверхности магнита облегчает сбор металлических загрязнений. При этом производительность сетчатой очистки должна быть согласована с производительностью системы загрузки дробилки зерном, имеющей высокую подачу чем у дробилки. Дозатор должен обеспечивать загрузку измельчающего устройства на всех видах культур, зерно которых подлежит измельчению. Производительность магнитного сепаратора увязывается с максимальной производительностью питающего дозатора у измельчительного устройства. У конусных измельчителей зона загрузки представляет собой кольцо, поэтому конструктивно надлежит обеспечить подвод зерна по всей площади загрузочного отверстия зоны измельчения.

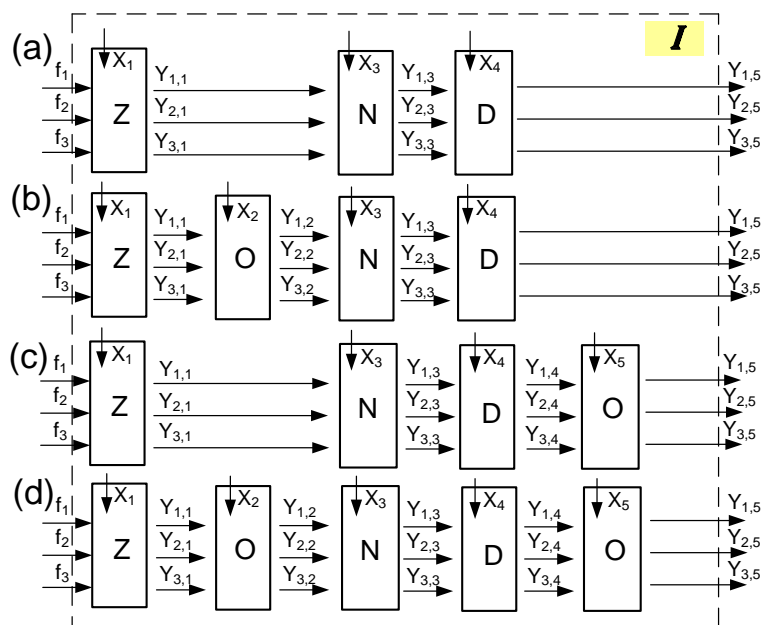


Рис. 2. Функциональная схема блока подготовительных операций по очистке и дозированной подаче зерна у дробилок зерна:

$X_1... X_5$ – внутренние характеристики элементов конструкции дробилки, реализующие подготовительные операции;
 Z – устройство загрузки зерна; O – устройство очистки зерна; N – устройство накопления зерна (бункер);
 D – устройство дозированной подачи зерна; $Y_{1,1}, Y_{2,1}, Y_{3,1}$ – качественные, количественные и энергетические характеристики и показатели зерна и его потока, поступающего после устройства загрузки (1);
 $Y_{1,2}, Y_{2,2}, Y_{3,2}; Y_{1,5}, Y_{2,5}, Y_{3,5}$ – качественные, количественные и энергетические характеристики и показатели зерна и его потока, поступающего после первичной (2) и окончательной очистки (5) в блок основных операций для дробления;
 $Y_{1,3}, Y_{2,3}, Y_{3,3}; Y_{1,4}, Y_{2,4}, Y_{3,4}$ – качественные, количественные и энергетические характеристики и показатели дерти зерна и ее потока, выходящего из бункера (3) и дозатора (4) дробилки

Анализируя очередность операций рабочего процесса второго блока (рис. 3) на основе разнообразия конструкций дробилок [20-25], видим, что в процессе измельчения зерновок, получаемые частицы могут, как сразу направляться на выгрузку (рис.3.a), так и дополнительно разделяться на фракции [20,21]. При этом конструкции дробилок реализуют различные варианты сочетания измельчения и сегрегации (когда мелкие частицы направляются на выгрузку /отводятся/, а крупные частицы – поступают на повторное измельчение).

Молотковые дробилки с решетками в дробильной камере [19] обеспечивают одновременное измельчение зерновок и сегрегацию частиц дерти (рис.3.b).

Молотковые безрешетные дробилки (типа ДБ-5) [29-31] обеспечивают как измельчение продукта, так и воздушную сепарацию / отвод мелкой фракции на выгрузку, и повторное измельчение крупной фракции частиц дерти (рис.3.c).

Вальцовые измельчители (двухступенчатые плющилки) [20] как измельчают начальные частицы, так и одновременно их сегрегируют. Мелкие частицы проходят через межвальцовый зазор, а крупные тормозятся до раздавливания крупных частиц, и лишь затем проходят. На второй паре валцов процесс повторяется (рис. 3.d). Вальцовые рифленные поставы производят скалывание частиц с зерновок, обеспечивая торможение зерновок и проход скола на одной паре валцов.

Конусные безинерционные дробилки [7, 9, 23] позволяют начально мелкоизмельченным частицам проходить вдоль сужающегося межконусного канала для повторного измельчения на последующем участке канала с меньшим зазором (с последующим повторением процесса (рис.3.d)), а крупные – повторно измельчаются на той же стадии измельчения. В данном случае количество стадий измельчения зависит от размера измельчаемых частиц. Измельчение является аналогом вальцовых рифленных поставов.

Тем самым, в схемах безрешетчатых молотковых дробилок (рис. 3.с) и конусных безинерционных дробилок (рис. 3.d) реализуется ступенчатое измельчение продукта. Этим достигается предотвращение переизмельчения частиц зерна и снижение неэффективных энергозатрат при дроблении. Использование скалывания частиц от исходных зерновок позволяет дополнительно снизить энергозатраты ввиду отсутствия многократного разгона-торможения зерновок.

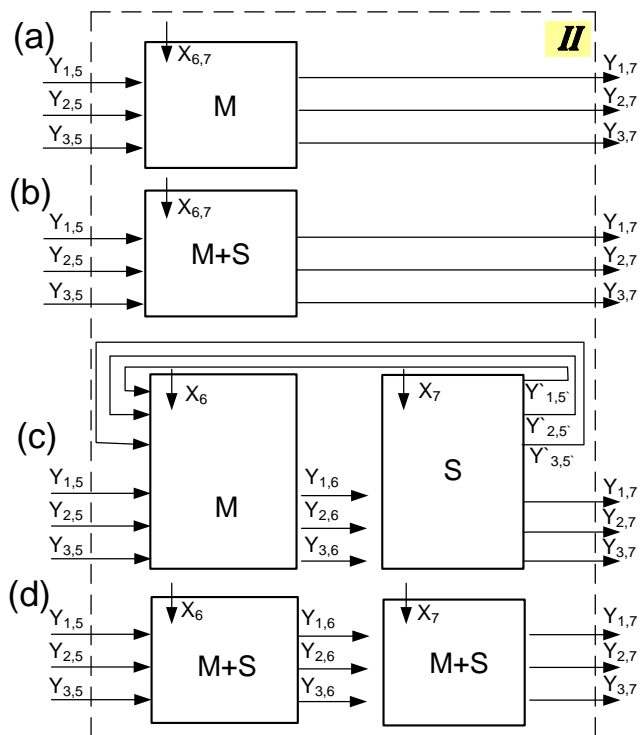


Рис. 3. Функциональная схема блока основных операций по измельчению и сегрегации частиц зерновок у дробилок зерна:

$X_{6,7}$ – внутренние характеристики элементов конструкции дробилки, реализующие основные операции; M – устройство измельчения зерна; S – устройство сегрегации частиц зерновок; $Y_{1,6}$, $Y_{2,6}$, $Y_{3,6}$ – качественные, количественные и энергетические характеристики и показатели частиц дерти и ее потока, поступающего после устройства измельчения (6); $Y_{1,7}$, $Y_{2,7}$, $Y_{3,7}$; – качественные, количественные и энергетические характеристики и показатели частиц дерти и ее потока, поступающего после сегрегации (разделения по крупности) частиц дерти (7); $Y_{1,5}$, $Y_{2,5}$, $Y_{3,5}$ – качественные, количественные и энергетические характеристики и показатели частиц дерти зерна и ее потока, направляемого на повторное измельчение (5') в дробилке

В результате проведенный анализ позволил выявить перспективную функциональную схему дробилок зерна (рис.4). На основе ее предлагается перспективная общая конструктивная схема конусной дробилки зерна (рис. 5).

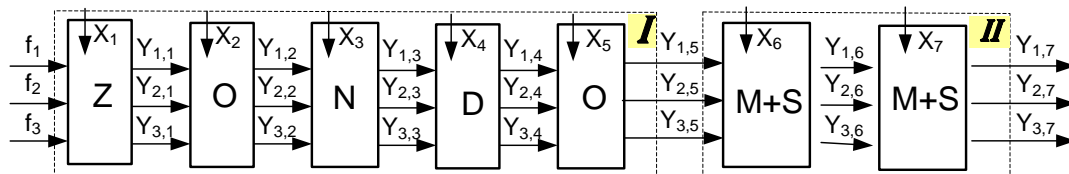


Рис. 4. Общая функциональная схема перспективных дробилок зерна

Подаваемый загрузным устройством на загрузочном участке 1 зерновой материал проходит при падении участок предварительной очистки 2 в виде сетки, на которой отделяются частицы со существенно более крупными габаритами, чем зерновки. Предварительно очищенное зерно поступает в бункер участка накопления 3. Из бункера дозирующим устройством зерно тонким слоем поступает на участок окончательной очистки 5 для магнитного удаления металлических примесей и далее

на участок распределения 6 к кольцевому входу конического участка измельчения. В результате многократного скалывания частиц от зерновки образуется дерть, способная пройти между рабочими органами участка измельчения 7 в зону участка выгрузки готового продукта 8. Если указанные основные рабочие органы позволяют реализовать очередность операций рабочего процесса, то особенности конструктивного исполнения рабочих органов на участках требуют соблюдения их потребных настроек и регулировок, соответствующих применяемому технологическому процессу.

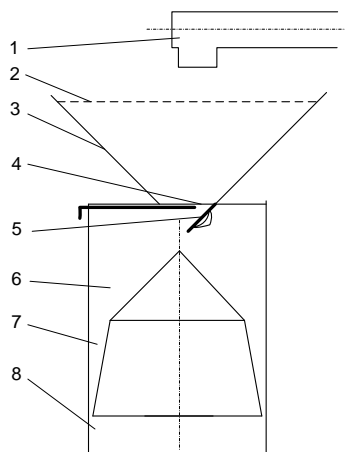


Рис. 5. Общая перспективная конструктивная схема конусных дробилок зерна:
1 – загрузочный участок; 2 – участок предварительной очистки; 3 – участок накопления зерна;
4 – участок дозирования; 5 – участок окончательной очистки; 6 – участок распределения зерна;
7 – участок измельчения зерна; 8 – участок выгрузки готового продукта

Заключение. Общая перспективная конструктивная и функциональная схема дробилок зерна предусматривает наличия участков (зон): загрузки дробилки, предварительной (сетчатой) очистки; накопления зерна, его дозирования, окончательной очистки, распределения по сечению загрузной горловины измельчителя (при необходимости), измельчения зерна и выгрузки готового продукта.

Для отдельно стоящих дробилок зерна предпочтителен вариант разнесенной очистки зерна, когда сеткой отделяются крупногабаритные включения при загрузке накопительного бункера, а магнитом – металлические частицы после дозатора. Данный вариант наиболее приемлем, т.к. сетчатая очистка на «пропуск» позволяет удалить камни и нити, а тонкий слой зерна на поверхности магнита облегчает сбор металлических загрязнений. При этом производительность сетчатой очистки должна быть согласована с производительностью системы загрузки дробилки зерном, имеющей более высокую подачу чем у дробилки. Дозатор должен обеспечивать загрузку измельчающего устройства дробилки на всех видах культур, зерно которых подлежит измельчению. Производительность магнитного сепаратора увязывается с максимальной производительностью питающего дозатора у измельчительного устройства. У конусных измельчителей зона загрузки представляет собой кольцо, поэтому конструктивно надлежит обеспечить подвод зерна по всей площади загрузного отверстия зоны измельчения.

Наиболее эффективно ступенчатое измельчение продукта, реализуемое в схемах безрешетных молотковых дробилок и конусных безинерционных дробилках. Этим достигается предотвращение переизмельчения частиц зерна и снижение неэффективных энергозатрат при дроблении. Использование скалывания частиц от исходных зерновок позволяет дополнительно снизить энергозатраты ввиду отсутствия многократного разгона-торможения зерновок.

Список источников

1. Краснов И. Н., Филин В. М., Глобин А. Н., Ладыгин Е. А. Производство комбикормов в условиях личных подсобных и фермерских хозяйств : монография. Зеленоград : ФГБОУ ВПО АЧГАА, 2014. 228 с.
2. Акимов, С. С., Боровский А. С. Разработка модели системы «корма-животные-продуктивность» с учетом кинетики микроэлементов // XXI век: итоги прошлого и проблемы настоящего плюс. 2023. Т. 12, № 1(61). С. 53-58. EDN CJBRGI.

3. Чупшев А. В. Обоснование перспективной операционной схемы приготовления комбикормов-концентратов в условиях животноводческих предприятий // Нива Поволжья, 2021. №3(60). С.135-141.
4. Прусов М. В., Курдюмов В. И., Павлушин А. А. Теоретическое обоснование параметров процессов загрузки, хранения и выгрузки комбикормов // Вестник Ульяновской государственной сельскохозяйственной академии, 2020, №1(49). С.6-13
5. Праздничкова Н. В., Троц А. П., Блинова О. А. Продуктивность и качество зерна сортов яровой твердой пшеницы // Самара АгроВектор, 2024. № 1 (10). С. 69-75.
6. Размер частиц [Электронный ресурс]. URL: https://www.pig333.ru/articles/%D1%80%D0%B0%D0%B7%D0%BC%D0%B5%D1%80-%D1%87%D0%B0%D1%81%D1%82%D0%B8%D1%86_2294/ / (дата обращения 08.11.2023).
7. Лебедев, А. Т., Искендеров Р. Р., Шумский А. С. К вопросу повышения долговечности рабочих органов роторной дробилки // Наука в центральной России. 2018. № 6 (36). С. 14-19.
8. Авроров В. А., Мурашкина О. А., Сарафанкина Е. А. Определение величины прогиба оси ротора диспергатора численными методами // XXI век: итоги прошлого и проблемы настоящего плюс. 2022. Т. 11, № 2(58). С. 55-58.
9. Перетягин, Е. Н., Анисимов В. А. Обоснование параметров измельчителя зерна режущего типа // Пермский аграрный вестник. 2018. № 2 (22). С. 9-15.
10. Кукаев, Х. С., Асманкин Е. М., Ушаков Ю. А. Эффективность измельчения зернового сырья ударными воздействиями // Вестник Кыргызского национального аграрного университета. 2023. № 2 (65). С. 174-179.
11. Захаров, С.А. Расчет экономической эффективности применения зернодробилки с рабочим органом ножевого типа // Научный вестник Луганского государственного аграрного университета. 2021. № 2 (11). С. 348-354.
12. Сарафанкина, Е. А. Мурашкина О. А., Авроров В. А. Оценка эффективности функционирования многооперационных технических систем // XXI век: итоги прошлого и проблемы настоящего плюс. 2023. Т. 12, № 2(62). С. 121-124.
13. Доровских В. И., Шулаев Г. М., Милушев Р. К., Жариков В. С. Технология изготовления кормовых добавок для животноводства // Наука в центральной России. 2022. № 4 (58). С. 24-34.
14. Храмовских Н. А., Невзоров В. Н., Мацкевич И. В., Янова М. А., Машанов А. И. Модернизация технологии дробления зерна пшеницы // Вестник КрасГАУ. 2021. № 10 (175). С. 216-222.
15. Садов В. В., Сорокин С. А. Повышение эффективности измельчения зерновых компонентов за счет оптимальной загрузки молотковой дробилки // Вестник Алтайского государственного аграрного университета. 2021. № 3 (197). С. 100-106.
16. Булатов С. Ю. Нечаев В. Н., Шамин А. Е. Результаты оценки качества измельчения зерновых дробилкой ДЗМ-6 // Вестник НГИЭИ. 2020. № 3 (106). С. 21-36.
17. Балданов М. Б., Сергеев Ю. А., Коновалов В. И., Коновалова А. А. О выборе рациональных параметров молотковой дробилки с монолитным молотком // Вестник ВСГУТУ. 2020. № 1 (76). С. 55-60.
18. Курманов А. К., Камышева Н. А. К вопросу динамики ударного измельчения // Вестник Восточно-Казахстанского государственного технического университета им. Д. Серикбаева. 2019. № 1. С. 119-124.
19. Булатов С. Ю., Миронов К. Е., Рукавишников В. Н., Смирнов Р. А., Шкилев Н. П. Структурно-логическая схема функционирования дробилки зерна с увеличенной сепарирующей поверхностью // Вестник НГИЭИ. 2019. № 11 (102). С. 47-56.
20. Сысуев В. А., Савиных П. А., Казаков В. А., Сычугов Ю. В. Исследования и сравнительные испытания плющилки зерна с питающим устройством // Инженерные технологии и системы. 2022. Т. 32, № 2. С. 207-221.
21. Сабиев У. К., Сергеев Н. С. Универсальный измельчитель для сельскохозяйственного производства // Вестник Омского государственного аграрного университета. 2019. № 4 (36). С. 168-175.
22. Сергеев А. Г., Булатов С. Ю., Нечаев В. Н., Низовцев С. Л. Фрезерный измельчитель зерна // Сельский механизатор. 2022. № 5. С. 14-15.
23. Чуйков В. Е., Коновалов В. В., Донцова М. В., Петрова С. С. Обоснование направления совершенствования конструкций дробилок зерна // Известия Самарской государственной сельскохозяйственной академии. 2023. № 3. С. 45-55.

24. Киприянов Ф. А., Савиных П. А., Копейкин А. Д., Сухляев В. А. Классификация устройств для измельчения фуражного зерна и направления совершенствования конструкций // *АгроЭкоИнфо*. 2022. № 5.
25. Керженцев В. А., Перова Н. В. Основы теории расчета молотковых дробилок. Определение главных параметров структурно-функциональной схемы // *Актуальные проблемы в машиностроении*. 2023. Т. 10. № 1-2. С. 36-43.
26. Андержанова, Н. Н. Обзор конструкций сепарирующих устройств в молотковых дробилках // *Актуальные вопросы совершенствования технологии производства и переработки продукции сельского хозяйства*. 2019. № 21. С. 512-516.
27. Брыгин В. М., Юнусов Г. С., Януков Н. В., Пояркова Л. О. Конструктивные характеристики дробилок, достоинства и недостатки // *Актуальные вопросы совершенствования технологии производства и переработки продукции сельского хозяйства*. 2020. № 22. С. 544-548.
28. Дьячкова О. С., Дьячков С. В. Технологические схемы и виды дробилок с сепараторами // *Наука и Образование*. 2019. Т. 2, № 4. С. 280.
29. Припоров И. Е. Анализ конструкций измельчителей жмыха подсолнечного // *Наука в центральной России*. 2022. № 2 (56). С. 106-116.
30. Ширококов В. И., Фёдоров О. С., Ипатов А. Г. Анализ качества измельчённого зерна при использовании дробилок открытого и закрытого типов // *Вестник Ижевской государственной сельскохозяйственной академии*. 2019. № 2 (58). С. 69-74.
31. Воронин В. В., Акименко А. В., Коношин И. В., Чехунов О. А., Воронина Н. А. Теоретическое и экспериментальное обоснование эффективности применения иглообразных рабочих элементов в дробилках решетчатого и безрешетчатого типа // *Инновации в АПК: проблемы и перспективы*. 2019. № 4 (24). С. 44-52.

References

1. Krasnov I. N., Filin V. M., Globin A. N., Ladygin E. A. (2014). Production of compound feeds in the conditions of personal subsidiary plots and farms. Zernograd : Federal State Budgetary Educational Institution of Higher Professional Education AChGAA (in Russ.).
2. Akimov, S. S. & Borovsky A. S. (2023). Development of a model of the «feed-animals-productivity» system taking into account the kinetics of microelements. XXI century: results of the past and problems of the present plus, 12, 1(61), 53-58, EDN CJBIRGI (in Russ.).
3. Chupshev, A. V. (2021). Justification of a promising operational scheme for the preparation of concentrated feed in the conditions of livestock enterprises. *Niva Povolzhia (Niva Povolzhya)*, 3 (60), 135-141 (in Russ.).
4. Prusov, M. V., Kurdyumov, V. I., Pavlushin, A. A. (2020). Theoretical justification of the parameters of the loading, storage and unloading processes of mixed feed. *Vestnik Ulyanovskoj gosudarstvennoj selskoxozyajstvennoj akademii (Bulletin of the Ulyanovsk State Agricultural Academy)*, 1(49), 6-13 (in Russ.).
5. Prazdnichkova, N. V., Trots, A. P., Blinova, O. A. (2024). Productivity and grain quality of spring durum wheat varieties. *Samara AgroVecktor (Samara AgroVector)*, 2024, 1 (10), 69-75 (in Russ.).
6. Particle size. Retrieved from https://www.pig333.ru/articles/%D1%80%D0%B0%D0%B7%D0%BC%D0%B5%D1%80-%D1%87%D0%B0%D1%81%D1%82%D0%B8%D1%86_2294/ / Electronic resource (in Russ.).
7. Lebedev, A. T., Iskenderov, R. R. & Shumsky, A. S. (2018). On the issue of increasing the durability of the working bodies of an impact crusher. *Nauka v centralnoj Rossii (Science in central Russia)*, 6 (36), 14-19 (in Russ.).
8. Aurorov, V. A., Murashkina, O. A. & Sarafankina, E. A. (2022). Determination of the deflection of the disperser rotor axis by numerical methods // XXI century: results of the past and problems of the present plus, 11, 2(58), 55-58 (in Russ.).
9. Peretyagin, E. N. & Anisimov V. A. (2018). Justification of the parameters of a cutting type grain grinder. *Permskij agrarnyj vestnik (Perm Agrarian Bulletin)*, 2 (22), 9-15 (in Russ.).
10. Kukaev, Kh. S., Asmankin, E. M. & Ushakov Yu. A. (2023). Efficiency of crushing grain raw materials by impact. *Vestnik Kyrgyzskogo nacionalnogo agrarnogo universiteta (Bulletin of the Kyrgyz National Agrarian University)*, 2 (65), 174-179 (in Russ.).
11. Zakharov, S. A. (2021). Calculation of the economic efficiency of using a grain crusher with a knife-type working body. *Nauchnyj vestnik Luganskogo gosudarstvennogo agrarnogo universiteta (Scientific Bulletin of Lugansk State Agrarian University)*, 2 (11), 348-354 (in Russ.).

12. Sarafankina, E. A., Murashkina, O. A. & Aurorov, V. A. (2023). Assessing the effectiveness of the functioning of multi-operational technical systems. XXI century: results of the past and problems of the present plus, 12, 2(62), 121-124 (in Russ.).
13. Dorovskikh, V. I., Shulaev, G. M., Milushev, R. K. & Zharikov, V. S. (2022). Technology for manufacturing feed additives for livestock. *Nauka v centralnoj Rossii (Science in central Russia)*, 4 (58), 24-34 (in Russ.).
14. Khramovskikh, N. A., Nevzorov, V. N., Matskevich, I. V., Yanova, M. A. & Mashanov, A. I. (2021). Modernization of wheat grain crushing technology. *Bulletin of KrasGAU*, 10 (175), 216-222 (in Russ.).
15. Sadov, V. V. & Sorokin, S. A. (2021). Increasing the efficiency of grinding grain components due to optimal loading of the hammer crusher. *Vestnik Altajskogo gosudarstvennogo agrarnogo universiteta (Bulletin of the Altai State Agrarian University)*, 3 (197), 100-106 (in Russ.).
16. Bulatov, S. Yu., Nechaev, V. N. & Shamin A. E. (2020). Results of assessing the quality of grain crushing using a DZM-6 crusher. *Vestnik NGIEI (Bulletin of NGIEI)*, 3 (106), 21-36 (in Russ.).
17. Baldanov, M. B., Sergeev, Yu. A., Konovalov, V. I. & Konovalova, A. A. (2020). On the choice of rational parameters of a hammer crusher with a monolithic hammer. *Vestnik VSGUTU (Vestnik VSUTU)*, 1 (76), 55-60 (in Russ.).
18. Kurmanov, A. K. & Kamysheva N. A. (2019). On the issue of dynamics of impact grinding. *Vestnik Vostochno-Kazhstanskogo gosudarstvennogo tekhnicheskogo universiteta im. D. Serikbaeva (Bulletin of the East Kazakhstan State Technical University named after. D. Serikbaeva)*, 1, 119-124 (in Russ.).
19. Bulatov S. YU., Mironov K. E., Rukavishnikova V. N., Smirnov R. A., SHkilev N. P. (2019). Structural and logical diagram of the functioning of a grain crusher with an increased separating surface. *Vestnik NGIEI (Bulletin of NGIEI)*, 11 (102), 47-56 (in Russ.).
20. Sysuev, V. A., Savinyh, P. A., Kazakov, V. A. & Sychugov, YU. V. (2022). Research and comparative testing of a grain crusher with a feeding device. *Inzhenerye tekhnologii i sistemy (Engineering technologies and systems)*, 32, 2, P. 207-221 (in Russ.).
21. Sabiev, U. K. & Sergeev, N. S. (2019). Universal chopper for agricultural production. *Vestnik Omskogo gosudarstvennogo agrarnogo universiteta (Bulletin of the Omsk State Agrarian University)*, 4 (36), 168-175 (in Russ.).
22. Sergeev A. G., Bulatov S. YU., Nechaev V. N. & Nizovcev S. L. (2022). Milling grain grinder. *Selskij mekhanizator (Rural machine operator)*, 5, 14-15 (in Russ.).
23. Chuikov, V. E., Konovalov, V. V., Dontsova, M. V. & Petrova, S. S. (2023). Justification of the direction for improving the designs of grain crushers. *Izvestiia Samarskoj gosudarstvennoj selskokhoziaistvennoj akademii (Bulletin Samara state agricultural academy)*, 3, 45-55 (in Russ.).
24. Kipriyanov, F. A., Savinykh, P. A., Kopeikin, A. D. & Sukhlyaev, V. A. (2022). Classification of devices for grinding feed grains and directions for improving designs. *AgroEkoInfo (AgroEcoInfo)*, 5 (in Russ.).
25. Kerzhentsev, V. A. & Perova, N. V. (2023). Fundamentals of the theory of calculation of hammer crushers. Determination of the main parameters of the structural and functional diagram. *Aktualnye problemy v mashinostroenii (Current problems in mechanical engineering)*, 10, 1-2, 36-43 (in Russ.).
26. Anderzhanova, N. N. (2019). Review of designs of separating devices in hammer crushers. *Aktualnye voprosy sovershenstvovaniya tekhnologii proizvodstva i pererabotki produkci sel'skogo hozyajstva (Current issues of improving the technology of production and processing of agricultural products)*, 21, 512-516 (in Russ.).
27. Brygin, V. M., Yunusov, G. S., Yanukov, N. V. & Poyarkova, L. O. (2020). Design characteristics of crushers, advantages and disadvantages. *Aktualnye voprosy sovershenstvovaniya tekhnologii proizvodstva i pererabotki produkci sel'skogo hozyajstva (Current issues of improving the technology of production and processing of agricultural products)*, 22, 544-548 (in Russ.).
28. Dyachkova, O. S. & Dyachkov, S. V. (2019). Technological schemes and types of crushers with separators. *Nauka i Obrazovanie (Science and Education)*, 2, 4, 280 (in Russ.).
29. Priporov, I. E. (2022). Analysis of designs of sunflower cake grinders. *Nauka v centralnoj Rossii (Science in central Russia)*, 2 (56), 106-116 (in Russ.).
30. Shirobokov, V. I., Fedorov, O. S. & Ipatov, A. G. (2019). Analysis of the quality of crushed grain when using open and closed crushers. *Vestnik Izhevskoj gosudarstvennoj selskokhozyajstvennoj akademii (Bulletin of the Izhevsk State Agricultural Academy)*, 2 (58), 69-74 (in Russ.).
31. Voronin, V. V., Akimenko, A. V., Konoshin, I. V., Chekhunov, O. A. & Voronina, N. A. (2019). Theoretical and experimental substantiation of the effectiveness of using needle-shaped working elements in screen-type and screenless crushers. *Innovacii v APK: problemy i perspektivy (Innovations in the agro-industrial complex: problems and prospects)*, 4 (24), 44-52 (in Russ.).

Информация об авторах:

В. Е. Чуйков – аспирант;
В. В. Коновалов – доктор технических наук, профессор;
М. В. Донцова – кандидат технических наук, доцент;
С. С. Петрова – кандидат технических наук, доцент.

Information about the authors:

V. E. Chuikov – postgraduate student;
V. V. Konovalov – Doctor of Technical Sciences, Professor;
M. V. Dontsova – Candidate of Technical Sciences, Associate Professor;
S. S. Petrova – Candidate of Technical Sciences, Associate Professor.

Вклад авторов: все авторы сделали эквивалентный вклад в подготовку публикации. Авторы заявляют об отсутствии конфликта интересов.

Authors' contribution: all authors have made an equivalent contribution to the preparation of the publication. The authors declare that there is no conflict of interest.

Статья поступила в редакцию 11.03.2024; одобрена после рецензирования 1.04.2024; принята к публикации 16.04.2024.
The article was submitted 11.03.2024; approved after reviewing 1.04.2024; accepted for publication 16.04.2024.

Научная статья

УДК 631.316.2

doi: 10.55170/1997-3225-2024-9-2-44-51

ОЦЕНКА УПЛОТНЯЮЩЕГО ВОЗДЕЙСТВИЯ КАТКА НА ПОЧВУ КОМБИНИРОВАННОГО КУЛЬТИВАТОРА

Алексей Александрович Жалнин^{1✉}, Михаил Николаевич Чаткин², Сергей Евгеньевич Федоров³, Николай Александрович Жалнин⁴, Алексей Сергеевич Князьков⁵

1, 2, 3, 4, 5 Национальный исследовательский Мордовский государственный университет им. Н. П. Огарева, г. Саранск, Россия

¹alekseisxm@yandex.ru, <https://orcid.org/0000-0002-0719-9492>

²chatkinm@yandex.ru, <https://orcid.org/0000-0002-3758-7066>

³seregafedorov1989@mail.ru, <https://orcid.org/0000-0002-7784-1946>

⁴nik.zhalnin2015@yandex.ru, <https://orcid.org/0000-0003-4307-4619>

⁵ka13@ro.ru, <https://orcid.org/0000-0001-8559-5100>

Резюме. Цель исследований – оценить конструктивные и кинематические параметры механизма регулирования рабочих органов комбинированного культиватора из условий функционирования, при котором обеспечивается необходимое воздействие на объект обработки – почву. Современные проблемы агропромышленного комплекса ставят перед учеными создание новых почвообрабатывающих машин на основе использования достижений в области информационно-коммуникационных, геоинформационных и компьютерных технологий – способных повысить производительность, снизить энерго- и трудозатраты в получении сельскохозяйственной продукции. Существует настоятельная необходимость в разработке комбинированных культиваторов, способных за один проход сформировать семенное ложе в соответствии с агротехническими требованиями, а также с возможностью изменения технологических параметров в зависимости от состояния почвы и биологических особенностей возделываемой культуры. Нами предложена конструкция адаптивного комбинированного культиватора с механизмом регулирования жесткости подвески катка и определены теоретические зависимости, характеризующие его конструктивно-режимные параметры на основе положений классической механики и законов математики. Определено необходимое усилие пружинного механизма регулирования для обеспечения требуемого давления катка. Из условия равновесия катка с учетом воздействия сил и моментов со стороны почвы на каток определены его параметры, при которых обеспечивается его работоспособность. Проведенные экспериментальные исследования показали, что в диапазоне рабочей глубины обработки и плотности почвы, показатель качества крошения почвы находится в пределах агротехнических требований и составляет 83...89%. Поэтому, для улучшения качества обработки, необходимо применять адаптивные комбинированные машины и агрегаты, способных подстраиваться под любые почвенные условия.

Ключевые слова: комбинированный культиватор, механизм регулирования, почва, каток.

Для цитирования: Жалнин А. А., Чаткин М. Н., Федоров С. Е., Жалнин Н. А., Князьков А. С. Оценка уплотняющего воздействия катка на почву комбинированного культиватора // Известия Самарской государственной сельскохозяйственной академии. 2024. №2. С. 44-51. doi: 10.55170/1997-3225-2024-9-2-44-51

Original article

ASSESSMENT OF THE COMPACTING EFFECT OF THE ROLLER ON THE SOIL COMBINED CULTIVATOR

Alexey A. Zhalnin^{1✉}, Mikhail N. Chatkin², Sergey E. Fedorov³, Nikolai A. Zhalnin⁴, Alexey S. Knyazkov⁵

1, 2, 3, 4, 5 N. P. Ogarev National Research Mordovian State University, Saransk, Russia

¹alekseisxm@yandex.ru, <https://orcid.org/0000-0002-0719-9492>

²chatkinm@yandex.ru, <https://orcid.org/0000-0002-3758-7066>

³seregafedorov1989@mail.ru, <https://orcid.org/0000-0002-7784-1946>

⁴nik.zhalnin2015@yandex.ru, <https://orcid.org/0000-0003-4307-4619>

⁵ka13@ro.ru, <https://orcid.org/0000-0001-8559-5100>

© Жалнин А. А., Чаткин М. Н., Федоров С. Е., Жалнин Н. А., Князьков А. С., 2024

Abstracts. The purpose of the research is to evaluate the constructive and kinematic parameters of the mechanism of regulation of the working parts of a combined cultivator from the operating conditions, which provides the necessary impact on the object of processing – the soil. Modern problems of the agro-industrial complex pose to scientists the creation of new tillage machines based on the use of achievements in the field of information and switching, geoinformation and computer technologies that can increase productivity, reduce energy and labor costs in obtaining agricultural products. There is an urgent need to develop combined cultivators capable of forming a seedbed in one pass in accordance with agrotechnical requirements, as well as with the possibility of changing technological parameters depending on the state of the soil and the biological characteristics of the cultivated crop. We have proposed the design of an adaptive combined cultivator with a mechanism for regulating the stiffness of the roller suspension and determined the theoretical dependencies characterizing its design and operating parameters based on the provisions of classical mechanics and the laws of mathematics. The required force of the spring control mechanism has been determined to ensure the required roller pressure. From the equilibrium condition of the roller, taking into account the impact of forces and moments from the soil on the roller, its parameters are determined, which ensure its operability. The conducted experimental studies have shown that in the range of working depth of cultivation and soil density, the indicator of soil quality is within the limits of agrotechnical requirements and amounts to 83...89%. Therefore, in order to improve the quality of processing, it is necessary to use adaptive combined machines and units capable of adapting to any soil conditions.

Keywords: combined cultivator, control mechanism, soil, roller.

For citation: Zhalnin, A. A., Chatkin, M. N., Fedorov, S. E., Zhalnin, N. A. & Knyazkov, A. S. (2024). Assessment of the compacting effect of the roller on the soil combined cultivator. *Izvestiia Samarskoi gosudarstvennoi selskokhoziaistvennoi akademii (Bulletin Samara State Agricultural Academy)*, 2, 44-51 (in Russ.). doi: 10.55170/1997-3225-2024-9-2-44-51

В настоящее время актуальным вопросом при обработке почвы является не только сохранение, но и повышение ее плодородия. Плотность сложения почвы непосредственно влияет на условия развития возделываемой культуры, качество и затраты энергии на механическую работу при ее рыхлении [1, 2]. Для обеспечения необходимого уровня перечисленных показателей следует подобрать вид механической обработки, конструктивное исполнение рабочих органов, последовательность и перечень одновременно выполняемых технологических операций одной машиной, состав машинно-тракторного агрегата и др. Таким образом, можно сделать вывод об избирательности такого агротехнического приема, как обработка почвы. Она должна выполняться с учетом типа почвы, ее сложения и возделываемой культуры. Однако даже в пределах одного поля меняются характеристики почвы, что учитывается в процессе ее подготовки под посев определенной культуры [3, 4].

Цель исследований – оценить конструктивные и кинематические параметры механизма регулирования рабочих органов комбинированного культиватора из условий функционирования, при котором обеспечивается необходимое воздействие на объект обработки – почву.

Задачи исследований – оценка влияния конструктивно-технологических параметров механизма регулирования рабочих органов адаптивного комбинированного культиватора и режимов его работы на основные показатели технологического процесса дифференцированной обработки почвы

Материалы и методы исследований. Проведенный литературный анализ конструктивных схем современных комбинированных машин сельскохозяйственного назначения показывает наличие в их конструкции кривошипно-коромысловых механизмов различного назначения [5, 6]. Нами предложен аналогичный механизм регулирования жесткости упругих стоек, звенья которого, воздействуя через пружину на двуплечий рычаг подвески катка, создают уплотняюще-рыхляющее действие на обрабатываемую почву (рис. 1). Для выявления перемещений, скоростей и ускорений кинематических пар, отдельных характерных точек звеньев и дальнейшего рассмотрения его динамики выполним кинематический анализ механизма.

Силовой анализ кривошипно-коромыслового механизма является одним из важных этапов их проектирования, поскольку силы, действующие на звенья механизма, необходимо знать для проведения проектных и проверочных расчетов. Для выполнения анонсированного кинематического и силового анализа построим схему механизма в масштабе $\mu_1 = 0,005 \frac{\text{Н}}{\text{мм}}$.

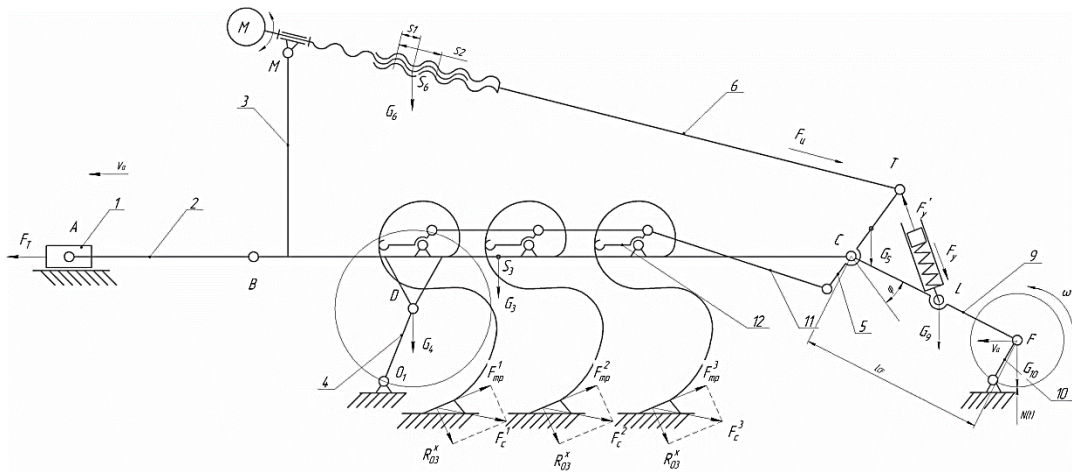


Рис. 1. Кинематическая схема адаптивного комбинированного культиватора с величинами сил, действующими на механизм

В процессе работы почвообрабатывающий каток перекачивается по поверхности почвы под действием тягового усилия F_T со стороны трактора. Перевод катка из транспортного в рабочее положение происходит за счет изменения длины штока электроцилиндра S_1, S_2 и соответственно, звена 6. Изменения потенциальной силы электроцилиндра создает момент сил $M_n(t)$ на звене 5, происходит деформация пружины с усилием F_y , которое совместно с силой тяжести катка G_{10} создают усилие воздействия катка на почву. При этом противодействующая этим силам является реакция $N(t)$, действующая со стороны почвы.

При движении катка по полю величина уплотняющего воздействия на поверхность почвы приложена к оси его вращения и определяется суммой действия силы пружины $F(y)$ через звено 9 подвески и составляющей силы G_{10} , тяжести катка (рис. 1).

Из условия равновесия системы с учетом воздействия на каток сил и моментов со стороны почвы через подвеску и раму орудия определим параметры, при которых обеспечивается его работоспособность. Вычислим основные силы, действующие на механизм подвески катка. Сила тяжести катка создающее давление на почву определим по формуле:

$$\overrightarrow{G_{10}} = m_k g, \quad (1)$$

где m_k – масса катка, Н; g – ускорение свободного падения, м/с².

В кривошипно-коромысловом механизме усилие пружины заменим силами F_y' и F_y , приложив в соответствующие точки на схеме механизма:

$$F_y = F_y'. \quad (2)$$

В силовом расчете механизма, звено, регулирующее жесткость пружины, представим в виде цельного жесткого звена 6. Отделяем от механизма группу звеньев 9-10, а реакции в кинематических парах заменяем силовыми связями $\overrightarrow{R_{39}}$ и $\overrightarrow{R_{010}}$.

Для звена 9 составим уравнение моментов относительно точки F и определим $\overrightarrow{R_{39}^t}$:

$$\sum M_F^{(9)} = 0, \quad (3)$$

$$-\overrightarrow{R_{39}^t} \cdot l_{CF} + \overrightarrow{F_y} \cdot h_y + \overrightarrow{G_9} \cdot h_9 = 0. \quad (4)$$

$$\overrightarrow{R_{39}^t} = \frac{\overrightarrow{F_y} \cdot h_y + \overrightarrow{G_9} \cdot h_9}{l_{CF}}. \quad (5)$$

Векторное уравнение равновесия для всей группы запишется следующим образом:

$$\overrightarrow{R_{39}^n} + \overrightarrow{R_{39}^t} + \overrightarrow{F_y} + \overrightarrow{G_9} + \overrightarrow{G_{10}} + \overrightarrow{R_{010}^t} + \overrightarrow{R_{010}^n} = 0. \quad (6)$$

Решим уравнение графически, для чего построим многоугольник плана сил в масштабе $\mu_i = 20 \frac{\text{Н}}{\text{мм}}$, замкнув его известными по направлению векторами $\overrightarrow{R_{39}^n}$ и $\overrightarrow{R_{010}^n}$ (рис. 2).

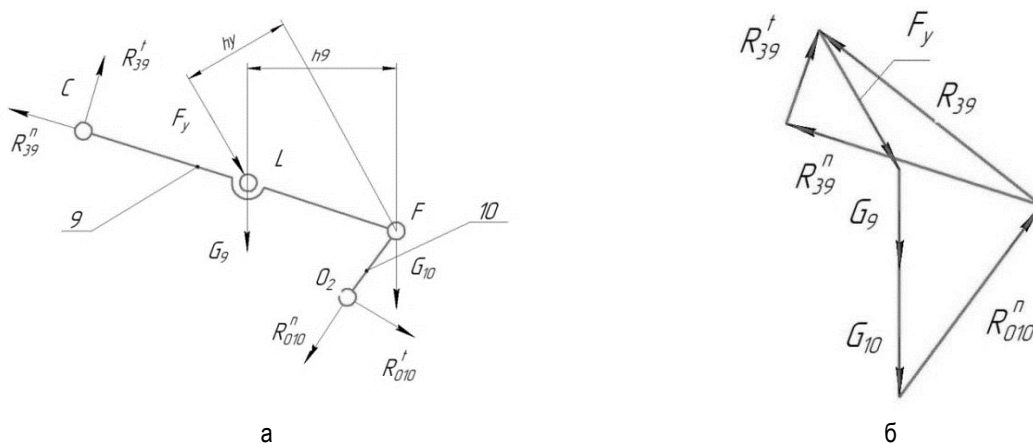


Рис. 2. Группа звеньев 9-10:
 а – силы, действующие на группу звеньев 9-10; б – план сил группы звеньев 9-10

Сумма реакций, действующих относительно оси вращения O_2 будет равна нулю, т.е.;

$$\sum R = \left(\overrightarrow{R_{39}^1} + \overrightarrow{R_{39}^2} + \overrightarrow{R_{39}^3} + \overrightarrow{R_{010}^n} \right) \cdot \mu_i = 0. \quad (7)$$

Определим влияние силы реакции почвы. В процессе работы сила $N(t)$ постоянно меняется, вследствие чего приводит к нарушению равенства (7).

$$Nl \pm \Delta N(t)l_{CF} - GL - F_y h_y = M(t), \quad (8)$$

$$Nl \pm \Delta N(t)l_{CF} = m_k G l_{CF} - F_y h_y = M(t), \quad (9)$$

$$\Rightarrow Nl \pm N(t)l_{CF} - 3 \cdot 9,8 \cdot 0,47 - F_y h_y, \quad (10)$$

где $M(t)$ – произведение сил на плечо (момент сил) $\pm \Delta N(t)$, действующих на прутковый каток, кН/м.

Значение и направление силы $\pm \Delta N(t)$ при движении катка с постоянной скоростью V_a и воздействие на почву, определяет количество и место расположения в нем прутковых элементов. Изменение силы $\pm \Delta N(t)$ в процессе работы ведет к колебаниям катка относительно точки C на угол $\pm \varphi$. Момент сопротивления перемещению катка определим по выражению:

$$M_c(t) = K l_{CF} \frac{d\varphi}{dt} = K l_{CF} \dot{\varphi}, \quad (11)$$

где K – коэффициент пропорциональности.

Изменение момента $M_n(t)$ со стороны потенциальной силы электроцилиндра и сопротивления перемещению катка $M_c(t)$ сопровождается возникновением возмущающего момента $M(t)$, которое наряду с соответствующими моментами составляют правую часть дифференциального уравнения движения катка:

$$J\ddot{\varphi} + K l_{CF} \dot{\varphi} + l_{CF} F_y \varphi = M_n(t) + M_c(t) + M(t) = \Delta N(t)l_{CF}. \quad (12)$$

Уравнение равновесия системы (12), приводим к упрощенному виду преобразованием:

$$\ddot{\varphi} + c\dot{\varphi} + \omega_c^2 \varphi = \frac{\Delta N(t)l}{J}, \quad (13)$$

$$\ddot{\varphi} + 2,707\dot{\varphi} + 0,05\varphi = \frac{N(t)l}{0,75}, \quad (14)$$

где c – коэффициент сопротивления перемещению катка, $c = \frac{K l_{CF}}{J} = 2,7$;

ω_c^2 – собственная частота колебаний катка, $\omega_c^2 = \frac{F_y l_{CF}}{J} = 0,05$.

Полученное уравнение равновесия (14) было рассмотрено на физическую устойчивость путем преобразования в передаточную функцию для дальнейшего исследования. В упрощенной форме необходимое условие устойчивости линеаризованных систем автоматического регулирования формулируется для систем, записанных в переменных «вход-выход», причем оно применяется в одинаковой «редакции» как для замкнутых, так и для разомкнутых систем автоматического регулирования. Это условие доказывается с использованием характеристического полинома $D(S)$ – для замкнутых

систем автоматического регулирования:

$$D = \frac{N(t)l_{CF}}{(S^2+2,71S+0,05) \cdot 0,75} = \frac{N(t)l_{CF}}{0,75S^2+2,03S+0,38} \quad (15)$$

Таким образом, характеристическое уравнение примет вид:

$$D = 0,75S^2 + 2,03S + 0,38. \quad (16)$$

Разложим многочлен $D(S)$ на элементарные линейные сомножители:

$$D(S) = a_n \cdot S^n + a_{n-1} \cdot S^{n-1} + \dots + a_1 \cdot S + a_0. \quad (17)$$

Так как, $a_n = 0,75 > 0$ и что все полюса s_j расположены в левой полуплоскости получим:

$$S_1 = -|a_1|, \quad (18)$$

$$S_2 = -|a_2| + i \cdot \beta_2, \quad (19)$$

$$S_3 = -|a_2| - i \cdot \beta_2. \quad (20)$$

Тогда:

$$D(S) = a_n \cdot (S - S_1) \cdot (S - S_2) \cdot \dots \cdot (S - S_n), \quad (21)$$

где: $S_1 = -0,02$, $S_2 = -2,69$ – полюса передаточной функции замкнутой системы автоматического регулирования.

Подставив значения S_1 , S_2 в выражение 21 получим:

$$0,75S^2 + 2,033S + 0,04. \quad (22)$$

В выражении (22) мы имеем только положительные коэффициенты полинома $D(S)$, поэтому можно утверждать, что получено необходимое условие устойчивости рассматриваемой линейной системы автоматического регулирования и анализируемого механизма регулирования давления катка на почву.

Результаты исследований. Для подтверждения результатов теоретических исследований и установления степени воздействия конструктивно-технологических параметров адаптивного комбинированного культиватора и режимов его работы на основные показатели технологического процесса обработки почвы, были проведены экспериментальные исследования.

Экспериментальные исследования проводились в условиях почвенного канала кафедры мобильных энергетических средств и сельскохозяйственных машин им. профессора А.И. Лещанкина, института механики и энергетики, МГУ им. Н.П. Огарёва (рис. 3).

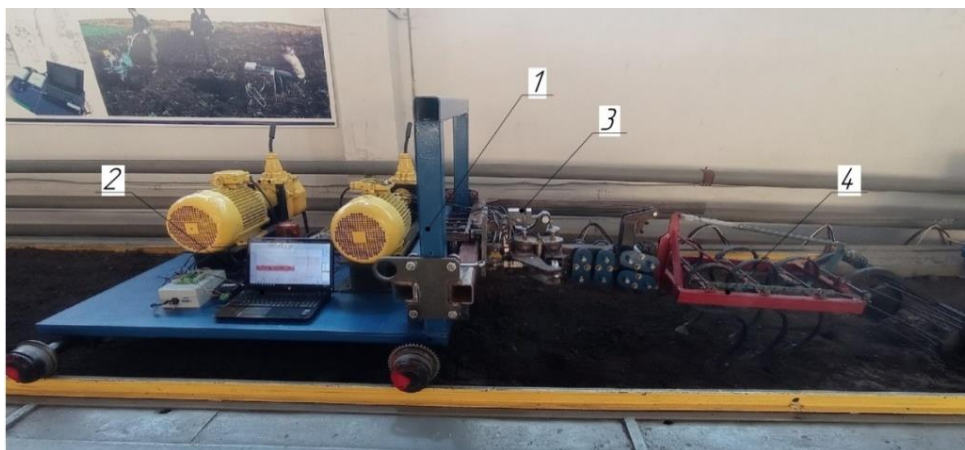


Рис. 3. Общий вид лабораторной установки:

1 – приводная тележка; 2 – измерительно - вычислительный комплекс;

3 – тензозвено; 4- адаптивный комбинированный культиватор

С учетом условий эксплуатации комбинированного культиватора, агротехнических требований к поверхностной обработке почвы и рассмотренных теоретических предпосылок по определению основных параметров рабочих органов, разработан макетный образец культиватора для проведения исследований в условиях почвенного канала. Габаритные размеры макетного образца культиватора: длина – 1400 мм, рабочая ширина захвата – 475 мм; диаметр катка – 225 мм; количество прутков – 8; диаметр прутков – 8 мм.

Геометрические параметры подвески катка и его диаметр, при которых обеспечивается работоспособность культиватора, определены в результате расчета [7]. При этом силовые характеристики соответствуют условиям функционирования и расчетным параметрам. Указанные параметры установлены из условия устойчивости хода культиватора в продольно-вертикальной плоскости с учетом соотношения действующих на каток сил, моментов сил и реакций в точке их приложения.

По известной методике планирования экспериментальных исследований с учетом приведенных теоретических предпосылок установлены параметры оптимизации и факторы, определяющие условия функционирования комбинированного культиватора для обеспечения качества предпосевной обработки почвы при минимуме энергозатрат [8, 9]. В таблице 1 приведены факторы и интервалы их варьирования. Критерием оптимизации является крошение почвы (K).

Сочетание факторов и полученные результаты опытов при исследовании влияния работы адаптивного комбинированного культиватора на качество крошения почвы приложены в таблице 2.

Таблица 1

Факторы и интервалы их варьирования в действительных значениях

№ п/п	Факторы	Единица измерения	Уровни			Интервал
			Нижний -1	Основной 0	Верхний +1	
1	Глубина, h (x_1)	м	0,04	0,08	0,12	0,04
2	Давление катка, Q (x_2)	Н/м	40	50	60	10
4	Плотность почвы, ρ (x_3)	г/см ³	1,27	1,29	1,32	0,025

Таблица 2

Матрица планирования полно факторного эксперимента и результаты опытов

Номер опыта	Факторы				Комбинации факторов				Значение параметра оптимизации (крошение почвы, %)			
	x_0	x_1	x_2	x_3	x_1x_2	x_1x_3	x_2x_3	$x_1 x_2 x_3$	Y_1	Y_2	Y_3	Y_4
1	+	-	-	-	+	+	+	-	85,2	85,1	85,6	85,4
2	+	+	-	-	-	-	+	+	83,0	83,5	83,1	83,3
3	+	-	+	-	-	+	-	+	89,3	89,6	89,4	89,7
4	+	+	+	-	+	-	-	-	86,1	86,3	86,5	86,0
5	+	-	-	+	+	-	-	+	84,1	84,4	84,6	84,7
6	+	+	-	+	-	+	-	-	82,0	82,2	82,5	82,4
7	+	-	+	+	-	-	+	-	87,3	87,2	87,4	87,5
8	+	+	+	+	+	+	+	+	88,1	88,5	88,4	88,2

После проведения соответствующих экспериментов, расчета и исключения незначимых коэффициентов получено уравнение регрессии:

$$K = 82,25 - 23,43 h + 0,22Q - 4,5 \rho. \quad (23)$$

На рисунке 4 приведены графики зависимости крошения почвы от давления катка и плотности почвы при глубине обработки 0,04 м и 0,12 м, полученные при многофакторном эксперименте. Скорость движения адаптивного культиватора была принята 3 м/с (10,8 км/ч) и оставалась не изменяемой.

Исходя из агротехнических требований, в диапазоне плотности почвы 1,27...1,32 г/см³, было определено максимально допустимое давления катка на почву $Q = 60$ Н/м, при ее влажности 18,4 %

Из анализа зависимости «крошение почвы – давление катка и плотность почвы» (рис. 4) видно, что с увеличением плотности почвы и глубины обработки крошение почвы в полной мере удовлетворяет агротехническим требованиям.

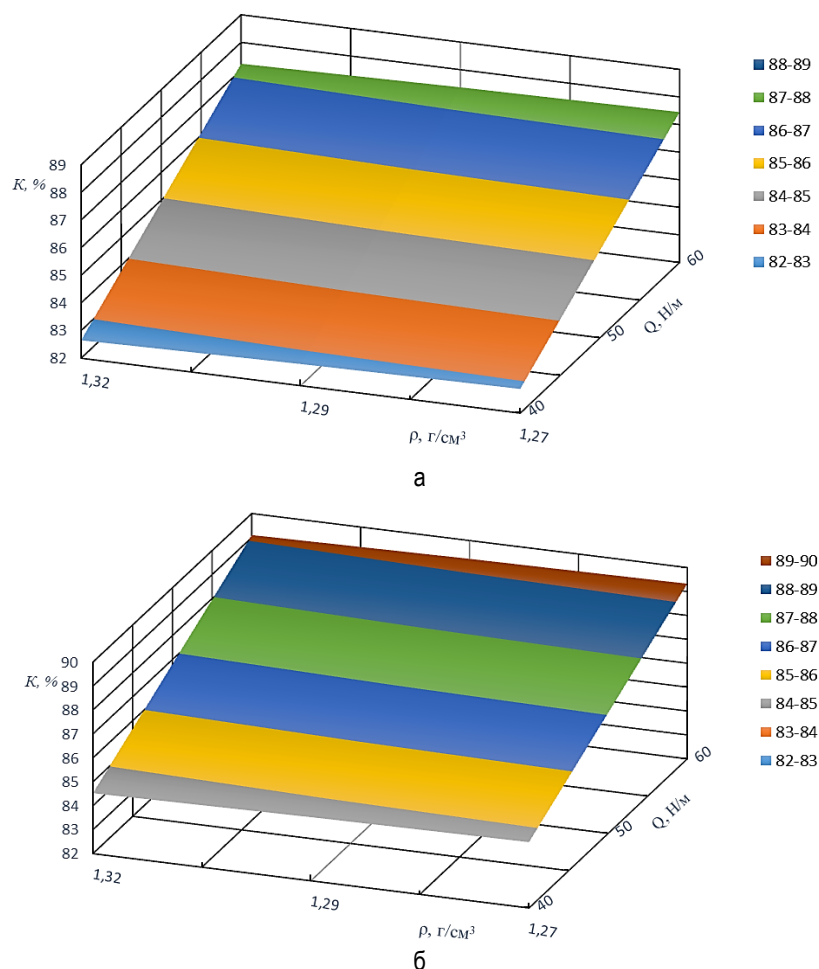


Рис. 4. График зависимости крошения почвы от давления катка и плотности почвы при глубине обработки: а – 0,12 м; б – 0,04 м

Заключение. Резюмируя полученные результаты, можно сделать вывод о том, что полученные конструктивные и кинематические параметры механизма регулирования рабочих органов комбинированного культиватора обеспечили в заданных условиях функционирования требуемые агротехнические показатели работы. Конструкция комбинированного культиватора позволит на сложных участках поля при наличии крупных почвенных агрегатов в адаптивном режиме автоматического регулирования жесткости стоек и пружины подвески катка получить эффективные показатели работы.

Список источников

1. Петерс И. А., Шмырева И. А. Основные тенденции использования прогрессивных технологий в производстве сельскохозяйственных культур // Форум молодых ученых. 2016. №3. С. 202-205.
2. Камбулов С. И., Божко И. В. Агрегат для комбинированной обработки почвы АПК-4 // Аграрный научный журнал. 2020. № 9. С. 78-82.
3. Кокошин С. Н., Черенцов Д. А., Ташланов В. И. Применение регулятора жесткости в конструкциях культиваторов // Вестник АПК Ставрополя. 2020. № 2. С. 4-9.
4. Федоров С. Е., Чаткин М. Н., Мишечкин С. И. Дифференцированная система обработки почвы // Материалы XXI научно-практической конференции молодых ученых, аспирантов и студентов национального исследовательского мордовского государственного университета им. Н.П. Огарёва. 2017. С. 674-678.
5. Федоров С. Е. Применение дифференцированной обработки почвы // Тракторы и сельхозмашины. 2018. №2. С. 78-82.
6. Чаткин М. Н., Федоров С. Е., Бычков М. В., Жалнин А. А. Обоснование дифференцированных параметров рабочих органов культиватора для предпосевной обработки почвы // Материалы Международной научно-практической конференции «Энергоэффективные и ресурсосберегающие технологии и системы». 2022. С. 102-106.

7. Чаткин М. Н., Федоров С. Е., Жалнин А. А. Определение параметров механизма регулирования катка комбинированного культиватора для дифференцированной обработки почвы // Вестник рязанского государственного агротехнологического университета им. П.А. Костычева. 2023 Том 15. №3. С. 163-169.

8. Мельников С. В., Алешкин В. Р., Роцин П. М. Планирование эксперимента в исследованиях сельскохозяйственных процессов. 2-е изд. Ленинград : Колос, 1980. 168 с.

9. Юдин М. И. Планирование эксперимента и обработка его результатов : монография. Краснодар : КубГАУ, 2004. 239 с.

References

1. Peters, I. A. & Shmyreva, I. A. (2016). The main trends in the use of progressive technologies in the production of agricultural crops. *Forum molodyh uchenyh (Forum of young scientists)*, 3, 202-205 (in Russ).

2. Kambulov, S. I. & Bozhko, I. V. (2020). Aggregate for combined tillage of APK-4. *Agrarnyj nauchnyj zhurnal (Agrarian Scientific Journal)*, 9, 78-82 (in Russ).

3. Kokoshin, S. N., Cherentsov, D. A., & Tashlanov, V. I. (2020). Application of the stiffness regulator in cultivator structures. *Vestnik APK Stavropol'ya (Bulletin of Agroindustrial complex of Stavropol Territory)*, 2, 4-9 (in Russ).

4. Fedorov, S. E., Chatkin, M. N., & Mishechkin, S. I. (2017). Differentiated soil treatment system. *Materialy XXI nauchno-prakticheskoy konferencii molodyh uchenyh, aspirantov i studentov nacional'nogo issledovatel'skogo mordovskogo gosudarstvennogo universiteta im. N. P. Ogaryova (Proceedings of the XXI scientific and practical conference of young scientists, graduate students and students of the National Research Mordovian State University named after N.P. Ogarev)*, 674-678 (in Russ).

5. Fedorov, S. E. (2018). Application of differentiated tillage. *Traktory i sel'hozmashiny (Tractors and agricultural machines)*, 2, 78-82 (in Russ).

6. Chatkin, M. N., Fedorov, S. E., Bychkov, M. V. & Zhalnin, A. A. (2022). Substantiation of differentiated parameters of cultivator working bodies for pre-sowing tillage. *Materialy Mezhdunarodnoj nauchno-prakticheskoy konferencii «Energoeffektivnye i resursosberegayushchie tekhnologii i sistemy» (Materials of the International scientific and practical conference "Energy-efficient and resource-saving technologies and systems")*, 102-106 (in Russ).

7. Chatkin M. N., Fedorov S. E., & Zhalnin A. A. (2023). Determination of parameters of the mechanism of regulation of the roller of a combined cultivator for differentiated tillage. *Scientific and production journal (Bulletin of the Ryazan State Agrotechnological University named after P.A. Kostychev)*. 3. 163-169 (in Russ).

8. Melnikov, S. V., Aleshkin, V. R., & Roshchin, P. M. (1980). Planning an experiment in the study of agricultural processes. *Leningrad: Kolos*. 2. 168. (in Russ).

9. Yudin, M. I. (2004) *Experiment planning and processing of its results*. Krasnodar: KubGAU (in Russ).

Информация об авторах

А. А. Жалнин – аспирант;

М. Н. Чаткин – доктор технических наук, профессор;

С. Е. Федоров – кандидат технических наук;

Н. А. Жалнин – аспирант;

А.С. Князьков – преподаватель.

Information about the authors

A. A. Zhalnin – postgraduate student;

M. N. Chatkin – Doctor of Technical Sciences, Professor;

S. E. Fedorov – Candidate of Technical Sciences;

N. A. Zhalnin – postgraduate student;

A.S. Knyazkov – teacher.

Вклад авторов: все авторы сделали эквивалентный вклад в подготовку публикации.

Авторы заявляют об отсутствии конфликта интересов.

Contribution of the authors: the authors contributed equally to this article.

The authors declare no conflicts of interests.

Статья поступила в редакцию 11.03.2024; одобрена после рецензирования 1.04.2024; принята к публикации 16.04.2024.

The article was submitted 11.03.2024; approved after reviewing 1.04.2024; accepted for publication 16.04.2024.

Научная статья

УДК 631.862.2.:631.333.92

doi: 10.55170/1997-3225-2024-9-2-52-58

РЕЗУЛЬТАТЫ ЭКСПЕРИМЕНТАЛЬНЫХ ИССЛЕДОВАНИЙ ФИЛЬТРУЮЩЕ ОСАДИТЕЛЬНОГО ДЕКАНТЕРА ПРИ ОБЕЗВОЖИВАНИИ ПИВНОЙ ДРОБИНЫ

Блинков Роман Александрович

Самарский государственный аграрный университет, Усть-Кинельский, Самарская область, Россия

rblinkov78@yandex.ru;

Резюме. В статье описано перспективное применение основного отхода пивоваренных производств – пивной дробины. Цель исследований – повышение эффективности обезвоживания пивной дробины для кормоприготовления животным разработкой и применением фильтрующе-осадительного декантера путём добавления в него дополнительного устройства для обезвоживания. Проведён анализ научной, технической и патентной литературы. Экспериментальные исследования проводились в производственных условиях, в результате которых добились влажности твёрдой фракции 65%, при диаметре рабочего колеса дополнительного устройства для обезвоживания 0,35 м. и длине перфорированной поверхности 0,915 м. Методами классической гидродинамики исследовался процесс обезвоживания пивной дробины в фильтрующей части декантера. При использовании в декантере дополнительного устройства для обезвоживания с диаметром рабочего колеса $D = 350$ мм и длине перфорированной поверхности $L = 0,915$ мм влажность твёрдой фракции пивной дробины снижается до требуемых зоотехнических требований и может использоваться как кормовая добавка.

Ключевые слова: пивная дробина (П.Д.), разделение на фракции, обезвоживание, декантер, утилизация.

Для цитирования: Блинков Р. А. Результаты экспериментальных исследований фильтрующе осадительного декантера при обезвоживании пивной дробины // Известия Самарской государственной сельскохозяйственной академии. 2024. №2. С. 52-58. doi: 10.55170/1997-3225-2024-9-2-52-58

Original article

THE RESULTS OF EXPERIMENTAL STUDIES OF THE FILTER SEDIMENTATION DECANter DURING DEHYDRATION OF BEER PELLETS

Roman A. Blinkov

Samara State Agrarian University, Ust-Kinelsky, Samara Region, Russia

rblinkov78@yandex.ru

Abstract. The article describes the promising use of the main waste of brewing industries – beer pellets. The purpose of the research is to increase the efficiency of dehydration of beer pellets for animal feed preparation by developing and using a filter-sedimentation decanter by adding an additional device for dehydration to it. The analysis of scientific, technical and patent literature was analysed. Experimental studies were carried out in production conditions, as a result of which a solid fraction humidity of 65% was achieved, with an additional dewatering device impeller diameter of 0.35 m and a perforated surface length of 0.915 m. The process of dehydration of a beer pellet in the filter part of the decanter was studied using the methods of classical hydrodynamics. When using an additional dewatering device in the decanter with a diameter of the impeller $D = 350$ mm and a length of the perforated surface $L = 0.915$ mm, the moisture content of the solid fraction of the beer pellet is reduced to the required zootechnical requirements and can be used as a feed additive.

Key words: beer pellet (B.P.), fractionation, dewatering, decanter, recycling.

For citation: Blinkov, R. A. (2024). The Results of experimental studies of the filter sedimentation decanter during dehydration of beer pellets. *Izvestiia Samarskoi gosudarstvennoi selskokhoziaistvennoi akademii (Bulletin Samara State Agricultural Academy)*, 2, 52-58 (in Russ.). doi: 10.55170/1997-3225-2024-9-2-52-58

Получение высококачественных и недорогих продуктов питания затрудняется из-за дефицита полноценного мясного, рыбного, молочного и другого пищевого сырья, а также его постоянно растущей стоимости. в этой связи перспективным является применение основного отхода пивоваренных производств – пивной дробины (П.Д.), которая является источником белка, клетчатки, витаминов группы В, Е, ряда макро- и микроэлементов. Пивная дробина состоит в основном из дроблёных зернопродуктов, оставшихся после фильтрования затора, она имеет высокую усвояемость: белковых веществ – 71-76%, жира – 80-82%, безазотистых экстрактивных веществ – 60-65%, клетчатки – 40-45%. [1].

В сложившейся на сегодняшний момент практике переработки и дальнейшего использования пивной дробины определены следующие методы: 1) переработка на специальных площадках; 2) применение корма без предварительной обработки в качестве корма сельскохозяйственным животным; 3) подготовка различных вариантов кормовых рецептур; 4) анаэробная обработка в виде консервирования; 5) термическая обработка; 6) утилизация в виде органического удобрения [2, 3].

Пивная дробина, согласно ГОСТ Р 59835-2021 «Продукция пивоваренная термины и определения», – это побочный продукт пивоварения, состоящий из дроблёных зернопродуктов и солода, оставшихся после фильтрования затора [4]. Предприятия пивоваренной отрасли на сегодняшний момент, при производстве пива и пивных напитков, образуют достаточно большое количество пивной дробины влажностью до 90%, представляющую собой суспензию с высоким содержанием питательных элементов. Кроме этого в ней содержится клетчатка и перевариваемый протеин, применение которого в кормовых добавках и смесях сельскохозяйственным животным благотворно влияет на их рост. Например, содержащиеся в пивной дробине аминокислоты незаменимы для кормления свиней, а линолевая кислота делает ее ценным кормом для птицы.

Ко всему прочему, после обработки пивной дробины различными способами и техническими средствами, она становится очень питательной кормовой добавкой для крупного рогатого скота, хорошо усваиваемой при кормлении [5, 6].

Многообразие способов переработки П.Д. показывает, что метод разделения на фракции является наиболее эффективным.

Как известно, при влажности сырья выше 65% удалять воду испарительным методом в большинстве случаев нерентабельно. Поэтому при высокой влажности пивной дробины технологическая схема утилизации должна начинаться с оборудования обезвоживания [7].

Выделение влаги из суспензии пивной дробины центрифугированием является наиболее эффективным, несмотря на то что применение эффекта центробежного центрифугирования требует введения в работу высокооборотных, с достаточно большим запасом прочности и устойчивым к износу машин из-за больших напряжений в рабочих органах частях, а также специально сконструированного привода.

Установки для разделения влажного материала на твёрдую и жидкую фракции характеризуются производительностью (скоростью фильтрования), эффектом осветления суспензии и влажностью твёрдой фазы (осадка), которая должна соответствовать 60-70%.

Из проведённых исследований, существующих на сегодняшний день установок и устройств, применяемых для обезвоживания влажных масс, преимущественными являются фильтрующие. Разделение суспензий фильтрованием через пористую перегородку, которая задерживает взвешенные в ней частицы и пропускающую жидкость, нашло широкий спектр применения в технологических линиях различных промышленности [8].

Например, разработана непрерывно действующая осадительно-фильтрующая горизонтальная центрифуга, включающая двухступенчатый ротор, состоящий из цилиндроконической осадительной ступени, внутри которой расположен транспортирующий шнек для выгрузки осадка, и фильтрующую ступень [9]. Основным недостатком устройства является высокая влажность твёрдой фракции.

Анализ устройств для обезвоживания пивной дробины показал декантерную центрифугу, предназначенную для сепарирования подаваемого материала на лёгкую фазу и тяжёлую фазу, имеет горизонтальное расположение рабочих частей, ротор выполнен с осадительной и перфорированной ступенями [10]. Но данное устройство не обеспечивает высокое качество обезвоживания и имеет низкую производительность.

Материалы и методы исследований. Наиболее эффективные устройства для обезвоживания пивной дробины выбрали используя исследования патентного поиска. Методами классической гидродинамики исследовали процесс обезвоживания пивной дробины в фильтрующей части декантера теоретически.

Результаты исследований. Для эффективного обезвоживания жидкой пивной дробины предлагается применить для переработки более совершенную конструкцию декантера, представляющую собой осадительно-фильтрующую центрифугу (рис. 1). Разработанный декантер совмещает в себе осадительный и фильтровальный процесс разделения суспензии пивной дробины на жидкую и твёрдую фракции.

После переработки пивной дробины в предлагаемом декантере влажность твёрдой фракции соответствует зоотехническим требованиям и пригодна для использования в кормовых смесях сельскохозяйственным животным.

Усовершенствованный декантер характеризуется выходом твёрдой фракции пивной дробины с низким процентом влажности, что отличает его от существующих устройств.

Самыми надёжными конструктивно и с достаточно большим запасом прочности устройства, использующими действие центробежной силы, являются декантеры [11].

Декантер (рис. 1) это цельный корпус 1. Внутри корпуса размещён цилиндрикоконический осадительный ротор 2, имеются окна для выгрузки осадка 3 и выхода фугата 4. Вращение ротора происходит на коренных подшипниках 5, а так же питающей трубы 6 с окном 7, привода 8, шнека 9 для перевода осадка, который повторяет форму цилиндрикоконического осадительного ротора 2. Соосно цилиндрикоконическому осадительному ротору 2 размещено дополнительное устройство для обезвоживания осадка 10, представляющее из себя жёстко закреплённый неподвижный диск 11, на наружной стороне которого закреплён сектор фильтрования 12 с перфорированной поверхностью, закрытое кожухом 13. Внутри сектора фильтрования 12 расположен конусно-цилиндрический барабан 14. Он жёстко закреплён на оси вращения шнека 9 и своей конической частью упирается в окно для выгрузки осадка 3. На цилиндрической части барабана 14 выполнены жёстко закреплённые радиальные лопатки 15 для создания фильтрующей центробежной силы осадка П.Д. и очистки внутренней перфорированной поверхности сектора фильтрования 12. Фильтровальный сектор 12 имеет соединение с патрубком для вывода твёрдой фракции и патрубком 17 для выхода фильтрата. Для удаления фугата из зоны осаждения цилиндрикоконического ротора 2 декантер имеет сливной патрубок.

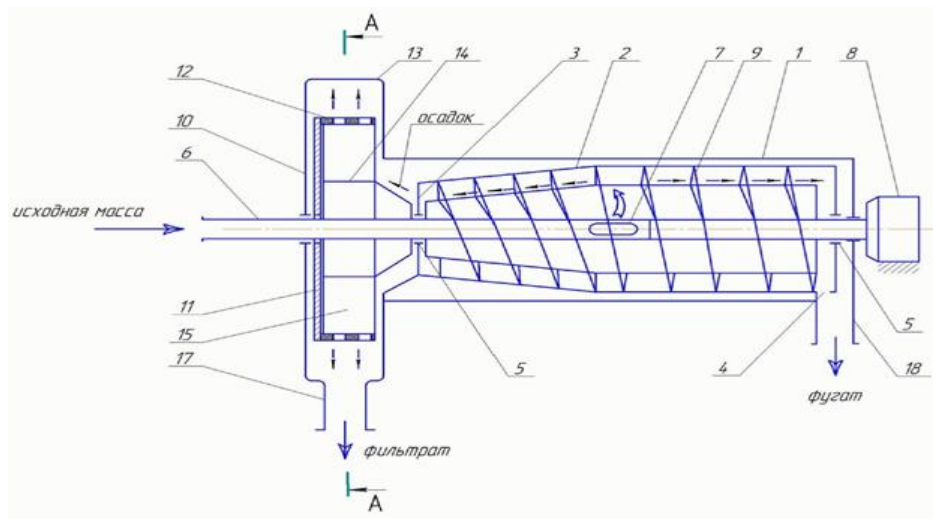


Рис. 1. Общий вид декантера (патент РФ 2781261)

Декантер это устройство непрерывного обезвоживания пивной дробины на предприятиях пивоваренных производств и работает следующим образом: исходная масса жидкой пивной дробины через подающую трубу 6 поступает в зону осаждения центробежного цилиндрикоконического ротора 2 для начала обезвоживания. Действием центробежных сил суспензия пивной дробины разделяется на

твёрдую и жидкую фракции, затем осветлённая фракция – фугат перемещается по цилиндрической части ротора 2 при помощи шнека 9 к окну 4 и выходит из декантера по сливному патрубку 18. Осадок твёрдой фазы поступает по конусной части ротора 2 к окну 3 для выгрузки, где он входит на конусную часть барабана 14 (рис. 2), который вращается заодно со шнеком 9. Осадок, продвигаясь по конусной части барабана 14, падает на его цилиндрическую часть, где захватывается лопатками 15 и центробежной силой передаётся на внутреннюю часть поверхности с перфорацией неподвижного фильтровального сектора 12. Обезвоживаясь на секторе фильтрации 12, осадок пивной дробины подвергается центробежному фильтрованию, который равен длине перфорированной поверхности сектора фильтрации 2, а затем с неё снимается вращающимися лопатками 15 и уходит в патрубок 16 для вывода твёрдой фракции. Из-за того, что площадь перфорированной поверхности фильтровального сектора существенно больше площадей фильтрующих лопастей устройства, время пребывания фракции на фильтровальной поверхности увеличивается, чем и увеличивается количество выделяемой свободной влаги и снижение влажности осадка массы пивной дробины. После этого обезвоженная твёрдая фракция пивной дробины пригодна для утилизации в качестве ценной кормовой добавки различным животным сельскохозяйственной отрасли.

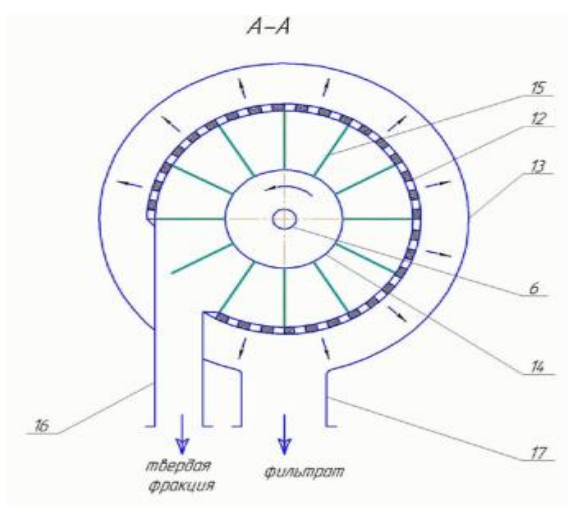


Рис. 2. Устройство для дополнительного обезвоживания

Рассмотрим теоретический процесс обезвоживания суспензии ПД, протекающий в фильтрующей части декантера [12].

Предварительно сгущенная в осадительной части декантера масса пивной дробины поступает на поверхность фильтровального сектора декантера, где захватывается радиальными лопатками и передвигается ими по внутренней цилиндрической поверхности (рис. 3).

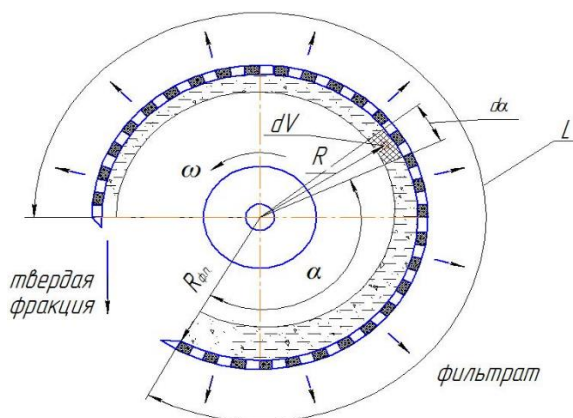


Рис. 3. Схема процесса фильтрования в декантере

На перфорированную поверхность фильтровального сектора предварительно сгущенная масса пивной дробины поступает с некоторой влажностью W , которую необходимо довести до значения W_c , чтобы выполнялось следующее условие:

$$W_c \leq W_{\text{доп.}} \quad (1)$$

где W_c – влажность осадка твёрдой фракции пивной дробины, сходящей с перфорированной поверхности фильтровального сектора, %; $W_{\text{доп.}}$ – допустимое значение влажности осадка твёрдой фракции пивной дробины, соответствующая зоотехническим требованиям к кормам, %.

При невыполнении условия (1) соотношения влажности осадка твёрдой фракции пивной дробины (1) работа перфорированной поверхности фильтровального сектора будет неэффективна, так как в этом случае из твёрдой фракции пивной дробины не будет успевать выделяться свободная и избыточная влага.

Определяем влажность осадка твёрдой фракции пивной дробины по отношению:

$$W = \frac{M_B}{M_{\text{т.ф.}}} \times 100\% \quad (2)$$

где W – влажность твёрдой фракции пивной дробины, %; M_B – масса воды, находящаяся в твёрдой фракции, кг; $M_{\text{т.ф.}}$ – масса твёрдой фракции, кг.

$$M_{\text{т.ф.}} = M_{\text{сд}} + M_B, \quad (3)$$

где $M_{\text{сд}}$ – масса сухой пивной дробины, находящаяся в твёрдой фракции, кг. Влажность пивной дробины с учётом (3) можно представить следующим образом:

$$W = \frac{M_B}{M_{\text{сд}} + M_B} \times 100\% \quad (4)$$

Так как после центробежного осаждения в декантере пивной дробины имеет повышенную влажность (80-82%), то требуется довести её до оптимального значения для дальнейшей утилизации в качестве кормовой добавки (65%). Достигается это за счёт удаления части избыточной влаги, оставшейся в составе пивной дробины после центробежного осаждения, путём фильтрации через перфорированную цилиндрическую поверхность фильтровального сектора дополнительного устройства для обезвоживания декантера.

После чего провели четыре опыта и занесли результаты влажности материала в таблицу 1.

Таблица 1

Измерение влажности

№	W%
1	67
2	63
3	65
4	64

В таблице представлены результаты опытов при диаметре рабочего колеса $D = 0,350$ м и длины фильтровальной поверхности фильтрующей перегородки $L = 0,915$ м.

Выводы.

1. На основании анализа научно-технической и патентной литературы разработана конструкция декантера с добавлением в него дополнительного устройства для обезвоживания жидкой массы пивного затора.

2. Изготовлен опытно-конструкторский образец фильтрующе-осадительного декантера пивной дробины, проведены испытания в производственных условиях и зафиксированы результаты измерения влажности пивной дробины.

Заключение. При использовании в декантере дополнительного устройства для обезвоживания с диаметром рабочего колеса $D = 350$ мм и длине перфорированной поверхности $L = 0,915$ мм влажность твердой фракции пивной дробины снижается до требуемых зоотехнических требований и может использоваться как кормовая добавка.

Список источников

1. Волотка, Ф. Б. Богданов В. Д. Технологическая и химическая характеристика пивной дробины // Вестник ТГЭУ. 2013. №1. С.114-124
2. Батищева Н.В. Инновационные способы утилизации пивной дробины // Научное обозрение. Технические науки. 2016. № 6. С. 10-14.
3. Батищева, Н. В. Блинков Р. А., Киров Ю. А. Инженерно-технические средства для переработки пивной дробины на кормовые цели // Эксплуатация автотракторной и сельскохозяйственной техники: опыт, проблемы, инновации, перспективы : сборник научных трудов. Пенза : РИО ПГАУ, 2021. С. 8-11.
4. ГОСТ Р 59835-2021. Национальный стандарт Российской Федерации. Продукты пивоваренная. Термины и определения <https://e-ecolog.ru/docs/NeFUG8-FioepiNou3hQ-m/full>.
5. Драганов, И. Ф. Барда и пивная дробина в кормлении скота и птицы : монография. Москва : Россельхозиздат, 1986 136 с.
6. Пелевина, Г. Пивная дробина в рационе свиней // Свиноводство. 2007. № 4. С. 18-20.
7. Батищева, Н. В. Инновационные способы утилизации пивной дробины // Научное обозрение. Технические науки. 2016. № 6. С. 10-14.
8. Николаев, В. Н., Ахметвалиев, М. С., & Литаш, А. В. (2021). Совершенствование процесса центрифугирования пивной дробины в кормоприготовлении // АПК России, 28(4), 472-479.
9. А.с. СССР 227228, МКИ В04 В 3/04. Непрерывно действующая осадительно- фильтрующая горизонтальная центрифуга / Ю.Н. Бочков, Л.С. Зарубин, А.С. Каминский, М.И. Макарушина, Н.С. Никитин, Н.А. Блинов, В.М. Булавинов, Н.Н. Нассонов, Н.П. Батраков, М.Г. Ведяпин, М.П. Гайдамака, Р.В. Черемных. № 1142687/22-3; заявл. 14.03.67; опубл. 24.01.69, Бюл. №27. 2 с.
10. Патент РФ № 2486013 С1, МПК В04В 1/20. Декантерная центрифуга и шнековый конвейер: № 2012100777/05: заявл. 11.06.2010: опубл. 27.06.2013 / Э. Греннегор; заявитель АЛЬФА ЛАВАЛЬ КОРПОРЕЙТ АБ.
11. Пат. 2781261 Российская Федерация, МПК В04В 1/20; В04В 3/04 . Декантер для обезвоживания пивной дробины / Ю.А. Киров, Р.А. Блинков, Д.Н. Котов, В.А. Киров, Ю.З. Кирова, С.В. Денисов, А.Л. Мишанин, А.С. Грецов, К.А. Жичкин ; заявитель и патентообладатель ФГБОУ ВО «Самарский государственный аграрный университет» - №2022108920 ; заяв. 05.04.2022 ; опубл. 11.10.2022, Бюл. №. 29. 5 с.
12. Киров Ю. А., Блинков Р. А. Обезвоживание пивной дробины в декантере для приготовления корма животным // Наука в центральной России. 2023.

References

1. Volotka, F. B. & Bogdanov, V. D. (2013). Technological and chemical characteristics of a beer pellet. *Vestnik TGEU (Vestnik TGEU)*, 1, 114-124 (in Russ.).
2. Batishcheva, N. V. (2016). Innovative ways of recycling beer pellets. *Nauchnoe obozrenie (Scientific vision. Technical sciences)*, 6, 10-14 (in Russ.).
3. Batishcheva, N. V. Blinkov, R. A. & Kirov, Yu. A. (2021). Engineering and technical means for processing beer pellets for feed purposes. Operation of tractor and agricultural machinery: experience, problems, innovations, prospects : collection of scientific papers. (pp. 8-11). Penza : RIO PGAU (in Russ.).
4. GOST R 59835-2021. The national standard of the Russian Federation. The products are cooked. Terms and definitions <https://e-ecolog.ru/docs/NeFUG8-FioepiNou3hQ-m/full> (in Russ.).
5. Draganov, I. F. (1986). Bard and beer pellets in feeding livestock and poultry. Moscow. (in Russ.).
6. Pelevina, G. (2007). Beer pellet in the diet of pigs. *Svinovodstvo (Pig breeding)*, 4, 18-20 (in Russ.).
7. Batishcheva, N. V. (2016). Innovative ways of recycling beer pellets. *Nauchnoe obozrenie (Scientific vision. Technical sciences)*, 6, 10-14 (in Russ.).
8. Nikolaev, V. N., Akhmetvaliyev, M. S., & Litash, A.V. (2021). Improvement of the beer pellet centrifugation process in feed preparation. *APK Rossii (Agroindustrial Complex of Russia)*, 28(4), 472-479. (in Russ.).
9. A.S. USSR 227228, MCI B04 In 3/04. Continuously operating sedimentation-filtering horizontal centrifuge [Text] / Yu.N. Bochkov, L.S. Zarubin, A.S. Kaminsky, M.I. Makarushina, N.S. Nikitin, N.A. Blinov, V.M. Bulavinov, N.N. Nasonov, N.P. Batrakov, M.G. Ve-dyapin, M.P. Gaydamaka, R.V. Cheremnykh - No. 1142687/22-3; application 14.03.67; publ. 24.01.69, Bul. No. 27 - 2 p (in Russ.).

10. E. Grennegor (2013). Decanter centrifuge and screw conveyor. *Patent 2012100777/05. Russian Federation.* (in Russ.).

11. Yu.A. Kirov, R.A. Blinkov, D.N. Kotov, V.A. Kirov, Yu.Z. Kirova, S.V. Denisov, A.L. Mishanin, A.S. Gretsov, K.A. Zhichkin (2022). *Patent 2781261 Russian Federation. 2022108920* (in Russ.).

12. Dehydration of a beer pellet in a decanter for preparing animal feed / Yu.A. Kirov, R.A. Blinkov // *Science in Central Russia.* 2023 (in Russ.).

Информация об авторе:

Р. А. Блинков – аспирант.

Information about the author:

R. A. Blinkov – graduate student.

Статья поступила в редакцию 11.03.2024; одобрена после рецензирования 1.04.2024; принята к публикации 16.04.2024.
The article was submitted 11.03.2024; approved after reviewing 1.04.2024; accepted for publication 16.04.2024.

Научная статья

УДК 619.636.2.082

doi: 10.55170/1997-3225-2024-9-2-59-65

БИОХИМИЧЕСКИЕ ПОКАЗАТЕЛИ КРОВИ И КАЧЕСТВЕННЫЕ ПОКАЗАТЕЛИ МОЛОКА КОРОВ ПРИ ИСПОЛЬЗОВАНИИ ИММУНОМОДУЛЯТОРА В СУХОСТОЙНЫЙ ПЕРИОД**Владимир Александрович Теняков^{1✉}, Хамидулла Балтуханович Баймишев², Мурат Хамидуллоевич Баймишев³**^{1, 2, 3} Самарский государственный аграрный университет, Усть-Кинельский, Самарская область, Россия¹ tenykov72@list.ru, <http://orcid.org/0000-0001-9288-1009>² Baimishev_M@mail.ru, <http://orcid.org/0000-0002-3350-3187>³ Baimishev_HB@mail.ru, <http://orcid.org/0000-0003-1944-5651>

Резюме. Целью исследований являлось обоснование использованию препарата «Иммунофарм» для стимуляции метаболических процессов у высокопродуктивных коров после длительной лактации с целью предупреждения проявления родовых субклинических маститов. Для того чтобы провести исследования нами подобрано по признаку аналогичности 40 голов коров, которые затем были разделены на четыре группы по 10 животных в каждой (контрольная, подопытная-1, подопытная-2, подопытная-3). «Иммунофарм» инициировали подопытным группам коров через 30-35 дней от начала сухостоя трехкратно через каждые семь дней и двукратно после отела через 48 часов с разрывом 12 часов (подопытная первая группа – 4,0 мл; подопытная вторая – 6,0 мл; подопытная третья – 8,0 мл). Контрольной группе коров препарат «Иммунофарм» не инъектировали. В течении эксперимента все коровы содержались и кормились одинаково. На основе проведенного научного эксперимента сделан вывод о позитивном воздействии препарата «Иммунофарм» на уровень обмена веществ у коров. Применение указанного препарата в дозе 6,0 мл внутримышечно трехкратно с интервалом 7 дней после запуска, осуществленного у коров второй подопытной группы, дало следующие изменения в показателях плазмы крови на 10-й день после отела по сравнению с контрольной группой: увеличение содержания в плазме крови коров иммуноглобулина G на 87,32 ед/л, общего белка на 7,02 г/л, α-глобулинов на 2,89 %, повышение концентрации уровня глюкозы на 0,57 ммоль/л, общего кальция на 0,39 ммоль/л, содержания щелочного резерва на 2,94 обСО²%, снижение содержания β-глобулинов на 1,74, уровня общего билирубина на 4,22 мкмоль/л, уровня фермента АлАТ на 10,58 ед/л, уровня фермента АсАТ на 16,9 ед/л. Качественные показатели молока также продемонстрировали улучшения: содержание белка и жира превысило градиенты контрольной группы. Однако, высокий уровень соматических клеток у животных контрольной группы свидетельствует о наличии воспалительного процесса в молочной железе. Это подтверждается результатами исследования молока как у коров контрольной группы, так и у особей первой подопытной группы, что подтверждается результатами исследования молока у коров контрольной и подопытной первой групп.

Ключевые слова: мастит, кровь, профилактика, молоко, метаболизм.

Для цитирования: Теняков В. А., Баймишев Х. Б., Баймишев М. Х. Биохимические показатели крови и качественные показатели молока коров при использовании иммуномодулятора в сухостойный период // Известия Самарской государственной сельскохозяйственной академии. 2024. №2. С. 59-65. doi: 10.55170/1997-3225-2024-9-2-59-65

Scientific article

BIOCHEMICAL BLOOD PARAMETERS AND QUALITATIVE INDICATORS OF COW'S MILK WHEN USING AN IMMUNOMODULATOR IN THE DRY PERIOD**Vladimir A. Tenyakov^{1✉}, Hamidulla B. Baymishev², Murat H. Baymishev³,**^{1, 2, 3} Samara State Agrarian University, Ust-Kinelsky, Samara Region, Russia¹ tenykov72@list.ru, <http://orcid.org/0000-0001-9288-1009>² Baimishev_M@mail.ru, <http://orcid.org/0000-0002-3350-3187>³ Baimishev_HB@mail.ru, <http://orcid.org/0000-0003-1944-5651>

Abstract. The aim of the research was to substantiate the use of the drug «Immunopharm» to stimulate metabolic processes in highly productive cows after prolonged lactation in order to prevent the manifestation of generic subclinical mastitis. In order to conduct research, we selected 40 heads of cows based on similarity, which were then divided into four groups of 10 animals each (control, experimental-1, experimental-2, experimental-3). «Immunopharm» was initiated in experimental groups of cows 30-35 days after the start of dry cows three times every seven days and twice after calving after 48 hours with a gap of 12 hours (experimental first group – 4.0 ml; experimental second group – 6.0 ml; experimental third group – 8.0 ml). The Immunopharm preparation was not injected into the control group of cows. During the experiment, all cows were kept and fed in the same way. Based on the conducted scientific experiment, a conclusion was made about the positive effect of the preparation «Immunopharm» on the level of metabolism in cows. The use of this preparation at a dose of 6.0 ml intramuscularly three times with an interval of 7 days after running period, carried out in cows of the second experimental group, gave the following changes in blood plasma parameters on the 10th day after calving compared with the control group: an increase in the content of immunoglobulin G in the blood plasma of cows by 87.32 units / l, total protein by 7.02 g/l, α -globulins by 2.89%, increase in glucose concentration by 0.57 mmol/L, total calcium by 0.39 mmol/L, alkaline reserve content by 2.94%, decrease in β -globulins by 1.74, the level of total bilirubin by 4.22 mmol/l, the level of the enzyme AlAT by 10.58 units / l, the level of the enzyme AsAT by 16.9 units / l. Milk quality indicators also showed improvements: the protein and fat content exceeded the gradients of the control group. However, the high level of somatic cells in animals of the control group indicates the presence of an inflammatory process in the mammary gland. This is confirmed by the results of milk research in both cows of the control group and in individuals of the first experimental group, which is confirmed by the results of milk research in cows of the control and experimental first groups.

Key words: mastitis, blood, prevention, milk, metabolism.

For citation: Tenyakov, V. A., Baymishev, H. B. & Baymishev, M. H. (2024). Biochemical blood parameters and qualitative indicators of cow's milk when using an immunomodulator in the dry period. *Izvestiia Samarskoi gosudarstvennoi selskokhoziaistvennoi akademii (Bulletin Samara State Agricultural Academy)*, 2024, 2, 59-65. doi: 10.55170/1997-3225-2024-9-2-59-65

В настоящее время в молочном скотоводстве Российской Федерации возникла острая проблема импортозамещения в целях повышения молочной продуктивности у коров [4, 9, 14]. Проблема мастита у коров является важным и актуальным вопросом для молочного скотоводства и имеет два направления – это профилактика и лечение препаратами, не содержащими антибиотики [2, 6, 11]. Учитывая, что мастит существенно снижает производственно-продуктивную эффективность использование высокопродуктивных коров сокращая срок их продуктивного долголетия и имеет широкое распространение, разработка новых приемов предупреждения воспаления молочной железы актуальна [1, 5, 7]. Изучение влияния иммуномодуляторов на обмен веществ и качество молока может быть полезным для разработки методов профилактики и улучшения состояния здоровья животных [3, 6, 10, 12]. По данным ряда авторов, проведение исследований биохимических показателей крови во взаимосвязи с качеством молока у высокопродуктивных коров с целью профилактики субклинического мастита, за счет использования кормовых добавок, правильного раздоя коров, повышения показателей естественной резистентности организма имеет важное значение [8, 13, 15, 16].

Проведение такого исследования позволит получить конкретные данные о влиянии препарата на показатели крови и качество молока, что в свою очередь может способствовать разработке рекомендаций по оптимальному применению доз «Иммунофарм» для профилактики субклинического мастита у высокопродуктивных коров.

Цель исследований – дать обоснование использованию препарата «Иммунофарм» для стимуляции метаболических процессов у высокопродуктивных коров после длительной лактации с целью предупреждения проявления родовых субклинических маститов. В результате проведенных исследований были выполнены следующие задачи:

1. Изучить биохимические показатели сыворотки крови коров до и после инъекции препарата «Иммунофарм».

2. Установить влияние биохимических показателей сыворотки крови коров на качественные показатели молока.

Материалы и методы исследований. Эксперимент выполнялся на коровах голштино-фризской породы в хозяйстве ГУП СО «Купинское» с величиной удоя за лактацию 9,500-10,000 кг и более. Для того чтобы провести исследования нами подобрано по признаку аналогичности 40 голов коров, которые затем были разделены на четыре группы по 10 животных в каждой (контрольная, подопытная-1, подопытная-2, подопытная-3).

Препарат «Иммунофарм» в своем составе содержит в виде активного вещества муравьиный альдегид, хлористый натрий и дистиллированную воду внешне это прозрачная жидкость и вводится животным внутримышечно. Препарату присуще свойство стимулировать обменные процессы организма за счет способности воздействовать на клеточный иммунитет, метаболизм и энергетические процессы.

«Иммунофарм» инициировали подопытным группам коров через 30-35 дней от начала сухостоя трехкратно через каждые семь дней и двукратно после отела через 48 часов с разрывом 12 часов (подопытная первая группа – 4,0 мл; подопытная вторая – 6,0 мл; подопытная третья – 8,0 мл). Контрольной группе коров препарат «Иммунофарм» не инъектировали. В течении эксперимента все коровы содержались и кормились одинаково.

В течении эксперимента у животных проводили взятие крови из хвостовой вены в утренние часы до раздачи кормов.

В течении проведения эксперимента были проанализированы показатели плазмы крови, с использованием общепринятых и специфических методик исследования, такие как биуретовый метод определения уровня общего белка, нефелометрический метод определения белковых фракций, анализатор Osmetech OPTL CCA использовали для определения концентрации глюкозы, с помощью биохимического фотометра Staf fax 1904, определяли концентрацию в плазме крови фосфора и альбумина. Концентрацию ферментов АлАТ, АсАТ определяли с помощью реактивов Био-Тест. Уровень билирубина общего определялся по методике Поппера. Для исследования показателя крови использовалось сертифицированное оборудование в гематологической и биохимической лабораториях Самарского ГАУ и Самарского ГМУ. Качественные показатели и количество соматических клеток в молоке у коров в зависимости от дозы введения препарата «Иммунофарм» определяли с помощью прибора «Соматос-Мини». Диагностику субклинического мастита проводили на 10 день после отела с использованием препарата «Кенотест».

Цифровой материал был проанализирован с использованием методов биометрической вариационной статистики, которые позволяют определить степень достоверности различий между сравниваемыми показателями. Для этого был использован критерий Стьюдента, который позволил оценить статистическую значимость полученных результатов.

Результаты исследований. На основании анализа, установлено, что иммунологические, биохимические показатели сыворотки крови коров до и после использования препарата «Иммунофарм» неодинаковы (табл. 1).

Из предоставленных данных следует, что уровень иммуноглобулина G (IgG) в сыворотке крови коров был определен в различные физиологические периоды и у разных групп животных с учетом дозы введения препарата «Иммунофарм». Уровень IgG является важным показателем гуморального иммунитета и используется для оценки эффективности иммуномодуляторов.

По результатам исследования установлено, что уровень IgG в сыворотке крови коров контрольной группы был ниже порогового значения как в период после запуска, так и к концу сухостойного периода. Однако у коров, которым не вводили препарат «Иммунофарм», уровень IgG был ниже, чем показатель подопытных групп животных на 30-35 день после запуска и на 10 день после отела. В частности, уровень IgG у коров второй на 87,32 ед/л и третьей подопытной группы коров на 89,09 ед./л был выше, чем у контрольной группы.

Проведенными исследованиями по изучению содержания общего белка и белковых фракций в сыворотке крови определено отличие их показателя у коров исследуемых групп в зависимости от дозы введения препарата «Иммунофарм». Уровень общего белка у коров контрольной группы был на 7,02 г/л и 7,05 г/л ниже, чем у коров второй и третьей подопытных групп, которым вводили препарат «Иммунофарм» в дозе 6,0 и 8,0 мл. Кроме того, содержание белковых фракций (α -глобулинов, β -глобулинов, γ -глобулинов) также зависело от дозы введения препарата «Иммунофарм».

Таблица 1

Биохимические показатели сыворотки крови исследуемых групп коров

Показатель	Через 30-35 дней после запуска	На 10 день после отела			
		группы животных			
		контрольная	подопытная-1	подопытная-2	подопытная-3
Иммуноглобулины, гед/л	1085,20±33,78	1140,56±28,84	1177,16±29,43	1227,88±16,12*	1229,65±15,72*
Общий белок, г/л	64,18±1,16	67,16±0,83	68,29±0,55	74,18±0,76*	74,21±0,49*
Белковые фракции г/л, в т.ч. альбумины, г/л	36,18±0,42	38,46±0,64	41,16±0,77	43,19±0,48	42,87±0,52
	глобулины, г/л, в т.ч.	63,82±0,37	61,54±0,49	58,84±0,67	56,81±0,37
α-глобулины	15,12±0,76	15,62±0,48	16,02±0,34	18,51±0,61	18,46±0,59
β-глобулины	18,25±0,57	18,16±0,62	17,67±0,53	16,42±0,46	16,44±0,61
γ-глобулины	29,45±0,44	27,76±0,62	25,15±0,46	21,88±0,50	22,23±0,32
Билирубин общий, мкмоль/л	9,27±0,32	7,40±0,49*	5,69±0,73*	3,18±0,42	3,15±0,25
АлАТ, ед.л	98,86±4,02	86,72±3,12*	82,18±4,16	76,14±2,05	71,22±2,16
АсАТ, ед.л	112,35±3,08	106,25±3,18*	101,65±3,87	90,16±1,75	89,76±2,03
Глюкоза, ммоль/л	2,24±0,05	2,39±0,08	2,46±0,07	2,96±0,05*	2,92±0,04*
Общий кальций, ммоль/л	2,24±0,04	2,36±0,07	2,42±0,05	2,75±0,04*	2,72±0,03*
Неорганический фос- фор, ммоль/л	1,38±0,07	1,43±0,04	1,47±0,06	1,70±0,05	1,73±0,08
Щелочной резерв, об СО ₂ , %	43,18±0,37	45,18±0,27	45,39±0,48	48,12±0,31*	48,43±0,27*

Таким образом, из представленных данных можно сделать вывод о том, что применение препарата «Иммунофарм» увеличивало уровень IgG и общего белка, а также влияло на содержание белковых фракций в сыворотке крови коров. Это свидетельствует о положительном воздействии препарата на иммунитет и обменные процессы у коров. Снижение продуктов распада белка (билирубина общего) до порогового уровня у коров второй и третьей подопытных групп также указывают на нормализацию белкового обмена в их организме. Характеризуя углеводный обмен, мы отмечаем, что у коров второй и третьей подопытных групп концентрация глюкозы на 0,57 ммоль/л и на 0,53 ммоль/л выше по сравнению с их аналогами из контрольной группы.

Из проведенных исследований следует, что использование иммуномодулятора органического происхождения «Иммунофарм» оказало положительное влияние и на состояние минерального обмена веществ у высокопродуктивных коров. Показатели концентрации общего кальция в сыворотке крови коров контрольной группы был ниже на 0,39 ммоль/л и на 0,36 ммоль/л, чем у их сверстников из второй и третьей подопытных групп. Концентрация неорганического фосфора в плазме крови коров второй и третьей подопытных групп на 0,27 ммоль/л и 0,30 ммоль/л была выше, чем в контрольной группе коров.

Концентрация щелочного резерва в плазме крови у жвачных животных указывает не только на кислотно-щелочное равновесие, но и на состояние гомеостаза. Так концентрация щелочного резерва в плазме крови у коров контрольной группы на -2,94 обСО₂% и на 3,25 обСО₂%, ниже, чем концентрация у животных второй третьей подопытных групп.

Таблица 2

Показатели качества молока у исследуемых групп коров на 10 день после отела

Показатели качества молока						
Группы животных	Плотность, кг/м ³	Кислотность, °Т	Содержание жира, %	Содержание белка, %	Содержание соматических клеток, тыс./см ³	Удой молока, кг
Контрольная	1025,16±8,92	18,20±0,10	3,76±0,07	3,12±0,03	760,32±28,36	28,40±3,70
подопытная-1	1026,43±8,16	18,10±0,12	3,77±0,06	3,14±0,04	580,41±30,16	29,15±4,20
подопытная-2	1028,13±6,72	16,40±0,05	3,85±0,04	3,21±0,05	410,18±19,82	30,18±3,56
подопытная-3	1027,63±5,86	16,50±0,08	3,86±0,07	3,22±0,07	412,36±20,02	29,87±4,17

Данные таблицы 2 показывают, что использование препарата «Иммунофарм» в период сухостоя оказывает положительное влияние на качественные показатели молока высокопродуктивных коров. При этом эффект зависит от дозы препарата.

Например, плотность молока у коров контрольной группы составила 1025,16 кг/м³, что на 2,97 кг/м³ меньше, чем у коров второй подопытной группы, которым вводили препарат «Иммунофарм» в дозе 6,0 мл. Кислотность молока у животных контрольной группы также отличалась от кислотности у коров подопытных групп. Содержание жира и белка в молоке также различалось в различных группах.

Интересно отметить, что удой молока за сутки в контрольной группе коров составил 28,40 кг, что на 1,78 кг молока меньше, чем у животных второй подопытной группы.

Содержание соматических клеток в молоке коров также отличалось в различных группах. Например, у коров контрольной группы содержание соматических клеток было выше порогового значения на 260,32 тыс./см³, а у коров подопытной второй группы был ниже на 89,82 тыс./см³, а в третьей подопытной группе был ниже на 87,94 тыс./см³.

Таким образом, использование препарата «Иммунофарм» оказывает положительное влияние на качество молока у коров, и данные изменения зависят от дозировки препарата. Кроме того, результаты исследований на субклинический мастит также свидетельствуют о положительном влиянии препарата на состояние молочной железы у коров.

Заключение. На основе проведенного научного эксперимента следует сделать вывод о позитивном воздействии препарата «Иммунофарм» на уровень обмена веществ у коров. Применение указанного препарата в дозе 6,0 мл внутримышечно трехкратно с интервалом 7 дней после запуска, осуществленного у коров второй подопытной группы, дало следующие изменения в показателях плазмы крови на 10-й день после отела по сравнению с контрольной группой: увеличение содержания в плазме крови коров иммуноглобулина G на 87,32 ед./л, общего белка на 7,02 г/л, α-глобулинов на 2,89 %, повышение концентрации уровня глюкозы на 0,57 ммоль/л, общего кальция на 0,39 ммоль/л, содержания щелочного резерва на 2,94 обСО²%, снижение содержания β-глобулинов на 1,74, уровня общего билирубина на 4,22 мкмоль/л, уровня фермента АлАТ на 10,58 ед./л, уровня фермента АсАТ на 16,9 ед./л.

Качественные показатели молока также продемонстрировали улучшения: содержание белка и жира превысило градиенты контрольной группы. Однако, высокий уровень соматических клеток у животных контрольной группы свидетельствует о наличии воспалительного процесса в молочной железе. Это подтверждается результатами исследования молока как у коров контрольной группы, так и у особей первой подопытной группы, что подтверждается результатами исследования молока у коров контрольной и подопытной первой групп.

Таким образом, исследования подтверждают положительное воздействие препарата «Иммунофарм» на биохимические параметры крови и качественные характеристики молока у высокопродуктивных коров, при этом дополнительные наблюдения и исследования могут быть необходимы для более глубокого понимания механизмов воздействия данного препарата на организм животных.

Список источников

1. Баймишев М. Х., Баймишев Х. Б. Повышение естественной резистентности организма коров адаптогеном животного происхождения (СТЭМБ) // Вопросы нормативно-правового регулирования в ветеринарии. 2014. №3. С. 17-20.
2. Баркова А. С. Шурманова Е. И., Баранова А. Г. Заболеваемость коров маститом и качество молока // Животноводство. 2010. №11-2 (77). С. 10-13.
3. Воронова И. В. Игнатьева Н. Л., Немцева Е.Ю. Профилактика нарушений обмена веществ у новорожденных коров // Вестник Ульяновской ГСХА. – 2022. № (59). – С. 192-198.
4. Долгошева Е. В., Баймишев Р. Х., Романова Т. Н., Кашина Д. Ш. Молочная продуктивность и сыропригодность молока коз зааненской породы в зависимости от периода лактации // Самара АгроВектор. 2024. Т. 4, №1. С. 60-68. doi: 10.55170/2949-3536-2024-4-1-60-68.

5. Баймишев, Х. Б., Баймишев, М. Х., Еремин, С. П. Повышение воспроизводительных качеств высокопродуктивных коров : монография. Кинель : РИО Самарского ГАУ, 2020. 209 с.
6. Еремин С. П. Баймишев Х. Б., Баймишев М. Х. Коррекция показателей метаболизма у высокопродуктивных коров иммуномодулятором в сухостойный период // Известия Самарской ГСХА. 2021. Т.6, № 1. С. 52-57.
7. Жичкин К. А., Пенкин А. А., Баймишев Х. Б Программно-целевой метод планирования в молочном скотоводстве. Самара, 2010. 194 с.
8. Зайцев В. В., Емельянова И. С. Влияние биологически активных добавок на биохимические и гематологические показатели крови коров // Самара АгроВектор. 2022. Т. 2, № 1. С. 26-33.
9. Пенкин, А. А. Жичкин, К. А., Баймишев, Х. Б. (2008). Система оценки эффективности производства и отдельных мероприятий в молочном скотоводстве // Известия Самарской ГСХА, 2008. №2. С. 91-94.
10. Перфилов А. А. Чекушкин А. М., Баймишев Х.Б. Инновационные технологии в репродукции крупного рогатого скота // Актуальные проблемы ветеринарной патологии, физиологии и морфологии : сборник научных трудов. Саратов, 2008. С. 84-92.
11. Решетка, М. Б., Коба И. С. Распространение и профилактика мастита в сухостойном периоде у коров // Современные проблемы ветеринарного акушерства и биотехнологии воспроизведения животных : сборник научных трудов. Воронеж, 2012. С. 397-398.
12. Слободяник В. И., Париков В. А., Климов Н. Т. Иммунобиологические аспекты физиологии и патологии молочной железы коров. Таганрог : Изд. центр Таганрогского гос. пед. ин-та, 2009. 276 с.
13. Шишкина Т. В. Дмитриева С. Ю., Кузнецов А. Ю., Апиева Э. Ж. Раздой коров-первотелок как фактор, определяющий продуктивность и долголетие коров // Нива Поволжья. 2022. №3(63). С. 2001-2007.
14. Якименко Л. А., Баймишев Х. Б. Молочная продуктивность первотелок черно-пестрой породы // Аграрная наука. 2008. № 12. С. 15-17.
15. Ukhverov A. M. Khakimov I. N., Grigoriev V. S., Varakin A. T., Baimishev H. B., Duration Of Economic Use Of Breeding Sows With The Different Levels Of Fat Depth And Early Maturity // Research Journal of Pharmaceutical, Biological and Chemical Sciences. 2018. №5
16. Zemlyankin V.V., Baimishev M. H., Eremin S. P., Baimishev H. B., Safiullin H. A. About the relationship between blood indicators in cows and their reproductive function // Journal of Pharmaceutical Sciences and Research. 2018. Т. 10. № 4. С. 819-823.

References

1. Baymishev, M. H. & Baimishev H. B. (2014). Increasing the natural resistance of the body of cows with an adaptogen of animal origin (STEMB). *Voprosy normativno-pravovogo regulirovaniya v veterinarii (Issues of legal regulation in veterinary medicine)*, 3, 17-20 (in Russ.).
2. Barkova, A. S., Shurmanova, E. I. & Baranova, A. G. (2010). Incidence of cows with mastitis and milk quality. *ZHivotnovodstvo (Livestock)*, 11-2 (77), 10-13 (in Russ.).
3. Voronova, I. V. Ignatieva, N. L. & Nemtseva, E. Yu. (2022). Prevention of metabolic disorders in fresh cows. *Bulletin of the Vestnik Ulyanovskoj GSKHA (Ulyanovsk State Agricultural Academy)*, (59), 192-198 (in Russ.).
4. Dolgosheva, E. V., Baimishev R. H., Romanova T. N. & Kashina D. Sh. Milk productivity and cheese suitability of milk from Saanen breed goats depending on the lactation period. *Samara AgroVektor (Samara AgroVector)*, 4, 1, 60-68 (in Russ.).
5. Bajmishev, H. B., Bajmishev, M. H. & Eremin, S. P. (2020). Improving the reproductive qualities of highly productive cows. *Kinell : RIO Samara SAU (in Russ.)*.
6. Eremin, S. P. Baimishev, H. B. & Baimishev, M. H (2021). Correction of metabolic parameters in highly productive cows with an immunomodulator during the dry period. *Izvestiia Samarskoi gosudarstvennoi selskokhoziaistvennoi akademii (Bulletin Samara state agricultural academy)*, 6, 1, 52-57 (in Russ.).
7. Zhichkin, K. A., Penkin, A. A. & Baimishev, H. B. (2010). Program-target planning method in dairy cattle breeding. *Samara (in Russ.)*.
8. Zaitsev, V. V. & Emelyanova, I. S. (2022). The influence of biologically active additives on the biochemical and hematological parameters of the blood of cows. *Samara AgroVektor (Samara AgroVector)*, 2022, 2, 1, 26-33 (in Russ.).
9. Penkin, A. A. Zhichkin, K. A. & Baimishev, H. B. (2008). System for assessing the efficiency of production and individual activities in dairy cattle breeding. *Izvestiia Samarskoi gosudarstvennoi selskokhoziaistvennoi akademii (Bulletin Samara state agricultural academy)*, 2, 91-94 (in Russ.).

10. Perfilov, A. A., Chekushkin, A. M. & Baimishev, H. B. (2008). Innovative technologies in cattle reproduction. Current problems of veterinary pathology, physiology and morphology. '08: *collection of scientific papers*. (pp. 84-92). Saratov (in Russ.).

11. Reshetka, M. B. & Koba, I. S. (2012). Distribution and prevention of mastitis in the dry period in cows. Modern problems of veterinary obstetrics and biotechnology of animal reproduction '12: *collection of scientific papers*. (pp. 397-398). Voronezh, (in Russ.).

12. Slobodyanik, V. I., Parikov, V. A. & Klimov, N. T. (2009). Immunobiological aspects of the physiology and pathology of the mammary gland of cows. Taganrog (in Russ.).

13. Shishkina, T. V. Dmitrieva, S. Yu., Kuznetsov, A. Yu. & Apieva, E. Zh (2022). Milk yield of first-calf cows as a factor determining the productivity and longevity of cows. *Niva Povolzhya*, 3(63), 2001-2007 (in Russ.).

14. Yakimenko, L. A. & Baimishev, H. B. (2008). Milk productivity of first-calf heifers of the black-and-white breed. *Agrarnaya nauka. (Agrarian science)*, 12,, 15-17 (in Russ.)

15. Ukhverov A. M., Khakimov, I. N., Grigoriev, V. S., Varakin, A. T., Baimishev, H. B. (2018). Duration Of Economic Use Of Breeding Sows With The Different Levels Of Fat Depth And Early Maturity. *Research Journal of Pharmaceutical, Biological and Chemical Sciences*, №5 (in Russ.)

16. Zemlyankin, V. V., Baimishev, M. H., Eremin, S. P., Baimishev, H. B. & Safullin, H. A. (2018). About the relationship between blood indicators in cows and their reproductive function. *Journal of Pharmaceutical Sciences and Research*, 10, 4, 819-823 (in Russ.).

Информация об авторах

В. А. Теняков – аспирант;

Х. Б. Баймишев – доктор биологических наук, профессор;

М. Х. Баймишев – доктор ветеринарных наук, профессор.

Information about the authors

V. A. Tenyakov – graduate student;

H. B. Baimishev – Doctor of Biological Sciences, Professor;

M. H. Baimishev – Doctor of Veterinary Sciences, Professor;

Вклад авторов: все авторы сделали эквивалентный вклад в подготовку публикации. Авторы заявляют об отсутствии конфликта интересов.

Authors' contribution: all authors have made an equivalent contribution to the preparation of the publication. The authors declare that there is no conflict of interest.

Статья поступила в редакцию 12.03.2024; одобрена после рецензирования 2.04.2024; принята к публикации 16.04.2024.
The article was submitted 12.03.2024; approved after reviewing 2.04.2024; accepted for publication 16.04.2024.

Научная статья

УДК 619:618.14

doi: 10.55170/1997-3225-2024-9-2-66-71

ПОКАЗАТЕЛИ КРОВИ КОРОВ С ПОСЛЕРОДОВЫМ КАТАРАЛЬНЫМ ЭНДОМЕТРИТОМ ДО И ПОСЛЕ ЛЕЧЕНИЯ ПРЕПАРАТОМ ОКСИЛАТ

Четан Кумар Гонури¹, Мурат Хамидуллоевич Баймишев²

^{1,2} Самарский государственный аграрный университет, Усть-Кинельский, Самарская область, Россия

¹ gonoury.chetan@gmail.com, <http://orcid.org/0000-0002-9247-4128>

² baimishev_m@mail.ru, <http://orcid.org/0000-0002-3350-3187>

Резюме. Цель исследований – оценить влияние доз препарата Оксилат при лечении послеродового катарального эндометрита коров на гематологические показатели коров. Экспериментальные исследования проводили в ГУП СО «Купинское», Безенчукского района, Самарской области. Материалом для исследования служили коровы голштинской породы с диагнозом катаральный эндометрит на 3-6 день после родов в количестве 30 голов которые были разделены со соблюдением принципа аналогичности на три группы по 10 голов в каждой. Для терапии острого послеродового катарального эндометрита коров использовали препарата Оксилат который вводили в область седалищно-прямокишечных ямок с интервалом 24 часа до выздоровления. Препарат Оксилат вводили с расчетом на 1 килограмм живой массы коров. Первой опытной группе коров препарат Оксилат вводили в дозе 0,02 мл, второй опытной группе – 0,03 мл и третьей опытной группе коров – 0,04 мл. У животных исследуемых групп брали кровь из хвостовой вены с использованием вакуумных одноразовых пробирок в утренние часы до кормления. Кровь брали до начала терапии и после окончания курса лечения. В результате проведенных исследований установлено, что доза 0,03 мл препарата «Оксилат» на 1 кг живой массы повышает окислительно-восстановительные реакции в организме коров их иммунологический статус, что подтверждается увеличением содержания в крови эритроцитов на $0,60 \times 10^{12}/л$, гемоглобина на 18,58 г/л, тромбоцитов на $80,74 \times 10^9/л$, сегментоядерных нейтрофилов на 10,94 % по сравнению с показателями крови у животных первой группы. Между показателями крови коров при использовании препарата Оксилат второй и третьей групп достоверных отличий не установлено. Полученные результаты показателей морфологического состава крови могут служить критерием для разработки алгоритма профилактики и лечения послеродовых заболеваний коров.

Ключевые слова: «Оксилат», катар, эндометрит, терапия, кровь, нейтрофилы.

Для цитирования: Гонури Ч. К., Баймишев М. Х. Показатели крови коров с послеродовым катаральным эндометритом до и после лечения препаратом Оксилат // Известия Самарской государственной сельскохозяйственной академии. 2024. №2. С. 66-71. doi: 10.55170/1997-3225-2024-9-2-66-71

Original article

BLOOD PARAMETERS OF COWS AFFECTED BY POSTPARTUM CATARRHAL ENDOMETRITIS BEFORE AND AFTER THE TREATMENT WITH THE DRUG OXYLATUM

Chetan K. Gonuri¹, Murat H. Baimishev²

^{1,2} Samara State Agrarian University, Ust-Kinelsky, Samara region, Russia

¹ gonoury.chetan@gmail.com, <http://orcid.org/0000-0002-9247-4128>

² baimishev_M@mail.ru, <http://orcid.org/0000-0002-3350-3187>

Abstract. The aim of the research was to evaluate the effect of Oxylate doses in the treatment of postpartum catarrhal endometritis of cows on hematological parameters of the cows. Experimental studies were conducted in the State Unitary Enterprise Kupinskoye, Bezenchuksky district, Samara region. The material for the study was Holstein cows diagnosed with catarrhal endometritis on the 3rd -6th day after delivery in the amount of 30 heads, which were divided into three groups of 10 heads each, observing the principle of similarity. For the treatment of acute postpartum catarrhal endometritis of cows, the drug Oxylate was used, which was injected into the area of sciatico-rectal pits with an interval of 24 hours before recovery. The drug Oxylate was administered based on 1 kilogram of live weight of cows. Oxylate

was administered to the first experimental group of cows at a dose of 0.02 ml, to the second experimental group – 0.03 ml and to the third experimental group of cows – 0.04 ml. In the animals of the studied groups, blood was taken from the caudal vein using vacuum disposable tubes in the morning hours before feeding. Blood was taken before the start of therapy and after the end of the course of treatment. As a result of the conducted studies, it was found that a dose of 0.03 ml of the drug «Oxylate» per 1 kg of live weight increases the redox reactions in the body of cows and their immunological status, which is confirmed by an increase in the blood content of erythrocytes by $0.60 \times 10^{12}/l$, hemoglobin by 18.58 g/l, platelets by $80.74 \times 10^9/l$, segmented neutrophils by 10.94% compared with blood values in animals of the first group. There were no significant differences between the blood parameters of cows when using the drug Oxylate of the second and third groups. The obtained results of the morphological composition of the blood can serve as a criterion for the development of an algorithm for the prevention and treatment of postpartum diseases of cows.

Key words: oxylatum, catarrh, endometritis, therapy, blood, neutrophils.

For citation: Gonuri, Ch. K. & Baymishev, M. H. (2024). Biochemical blood parameters and qualitative indicators of cow milk when using an immunomodulator in the dry period. *Izvestiia Samarskoi gosudarstvennoi selskokhoziaistvennoi akademii (Bulletin Samara State Agricultural Academy)*, 2024, 2, 66-71. doi: 10.55170/1997-3225-2024-9-2-66-71

В ветеринарии при диагностике какого-либо заболевания, одним из ключевых моментов является лабораторная диагностика, особенно оценка морфологических показателей крови животных [1, 2].

Морфологический анализ крови представляет собой метод, направленный на оценку общего состояния организма животных через изучение структуры и формы его форменных элементов. В данном контексте эритроциты осуществляют транспорт кислорода и углекислого газа, лейкоциты играют существенную роль в функционировании иммунной системы, борясь с инфекциями и патологическими состояниями, а тромбоциты отвечают за процессы свертывания крови, предотвращая кровотечения [3, 4].

Анализ морфологии и структуры этих элементов позволяет ветеринарным специалистам выявлять аномалии, связанные с различными заболеваниями, а также проводить оценку общего физиологического состояния животных. Морфологический анализ крови является важным инструментом в диагностике и мониторинге здоровья животных, предоставляя ценную информацию для дифференциальной диагностики и разработки схем лечения [5, 6].

В научной литературе обширно освещены изменения показателей крови в зависимости от физиологического состояния животных, а также приводятся данные об изменениях этих показателей при различных формах эндометрита коров [7, 8].

Морфологические изменения состава крови коров после отела свидетельствуют об изменениях общего состояния организма животного, его окислительно-восстановительных процессов и позволяют оценить концентрацию основных форменных элементов крови (эритроцитов, лейкоцитов гемоглобин, гематокрит, тромбоцитов и др). При развитии у животного в первые дни после родов воспаления матки в виде эндометрита важно так же оценить процентное соотношение различных видов лейкоцитов [9, 10].

В связи с этим, анализ воздействия различных доз препарата Оксилат на морфологические показатели крови является важным дополнением при интерпретации результатов терапии послеродового катарального эндометрита у коров.

Полученные новые показатели морфологического анализа помогут в определении степени тяжести заболевания, оценке эффективности лечения и принятии решений о дальнейших мероприятиях по уходу за животными.

Цель исследований – оценить влияние доз препарата Оксилат при лечении послеродового катарального эндометрита коров на гематологические показатели крови коров. На основании поставленной цели была решена следующая задача.

Задача исследования – провести анализ гематологических показателей крови коров до и после лечения послеродового катарального эндометрита при использовании разных доз препарата Оксилат.

Материалы и методы исследования. Экспериментальные исследования проводили в ГУП СО «Купинское», Безенчукского района, Самарской области. Материалом для исследования служили коровы голштинской породы с диагнозом катаральный эндометрит на 3-6 день после родов в количестве 30 голов которые были разделены со соблюдением принципа аналогичности на три группы по 10 голов в каждой. Для терапии острого послеродового катарального эндометрита у коров использовали препарат Оксилат который вводили в область седалищно-прямокишечных ямок с интервалом 24 часа до выздоровления. Препарат «Оксилат» вводили с расчетом на 1 килограмм живой массы коров. Первой группе коров препарат Оксилат вводили в дозе 0,02 мл, второй опытной группе – 0,03 мл и третьей группе коров – 0,04 мл. У животных исследуемых групп брали кровь из хвостовой вены с использованием вакуумных одноразовых пробирок в утренние часы до кормления. Кровь брали до начала терапии и после окончания курса лечения. Морфологический анализ крови осуществлялся в лаборатории гематологии ФГБОУ ВО «Самарский государственный аграрный университет» с использованием автоматического гематологического анализатора Mindray BC-2800Vet.

Полученные цифровые данные были биометрически обработаны с использованием метода вариационной статистики и определением критерия достоверности по Стьюденту, утвержденного в области биологии и ветеринарной медицины. Для этого был задействован программный пакет Microsoft Excel. Статистическая значимость различий между сравниваемыми показателями была определена в соответствии со следующими обозначениями: $P < 0,05^*$, $P < 0,01^{**}$, $P < 0,001^{***}$.

Результаты исследований. Сравнительным анализом морфологических показателей крови коров до лечения и после лечения в зависимости от использования доз препаратов Оксилат установлено, что количество лейкоцитов в крови животных до лечения были на уровне $8,60 \times 10^9/\text{л}$, что не выходит за пределы референсных значений, что, видимо, связано с тем, что в начале заболевания слизистая оболочка матки повреждена незначительно, а гнойные процессы отсутствуют (табл. 1).

Таблица 1

Морфологические показатели крови коров и дозы препаратов

Градиенты		Показатели			
		Лейкоциты, $10^9/\text{л}$	Эритроциты, $10^{12}/\text{л}$	Гемоглобин, г/л	Тромбоциты, $10^9/\text{л}$
Референсные значения		5,00-16,00	5,00-10,10	90,00-139,00	120,00-820,00
До лечения		$8,60 \pm 0,89$	$5,42 \pm 0,82$	$92,40 \pm 3,57$	$300,23 \pm 12,26$
После лечения	Опытная-1	$7,36 \pm 0,19$	$5,85 \pm 0,46$	$107,69 \pm 3,21^*$	$356,47 \pm 25,7^{***}$
	Опытная-2	$6,18 \pm 0,18$	$6,02 \pm 0,18$	$110,98 \pm 2,44^{**}$	$380,97 \pm 17,00^{***}$
	Опытная-3	$6,20 \pm 0,06$	$5,98 \pm 0,27$	$109,05 \pm 2,34^{**}$	$378,58 \pm 16,4^{***}$
Примечание: * – $P < 0,05$; ** – $P < 0,01$; *** – $P < 0,001$					

После терапии острого катарального эндометрита препаратом Оксилат у исследуемых групп коров установлено во второй опытной группе животных снижение уровня лейкоцитов до $6,18 \times 10^9/\text{л}$, что оказалось меньше по сравнению с показателями у первой опытной группы коров на $1,18 \times 10^9/\text{л}$ и на $0,02 \times 10^9/\text{л}$, чем показатель у коров третьей опытной группы. Уровень эритроцитов до начала лечения у животных был снижен практически до порогового уровня референтных показателей и составлял $5,42 \times 10^{12}/\text{л}$. После лечения препаратом Оксилат отмечался повышение количество эритроцитов в крови коров всех групп. Наибольший показатель содержания эритроцитов после проведенного лечения был у животных второй опытной группы где препарат Оксилат использовали в дозе 0,03 мл на один килограмм живой массы и составил $6,02 \times 10^{12}/\text{л}$, что больше чем в первой опытной группе $0,17 \times 10^{12}/\text{л}$ и третьей опытной группой на $0,04 \times 10^{12}/\text{л}$ соответственно. Такая же тенденция отмечается у содержания гемоглобина в крови опытных животных, которая составила 92,40 г/л до лечения, а после лечения уровень гемоглобина в крови исследуемых животных увеличилось; в первой опытной группе до – 107,69 г/л, второй опытной группе до – 110,98 г/л и третьей опытной группе до – 109,05 г/л соответственно. Показатель, отвечающий за свертываемость крови – тромбоциты, у животных опытных групп до начала лечения составил $300,23 \times 10^9/\text{л}$, после терапии препаратом Оксилат в дозе 0,03 мл на один килограмм живой массы у коров второй опытной группы составил $380,97 \times 10^9/\text{л}$, что больше, чем в первой и третьей опытных группах на $24,50 \times 10^9/\text{л}$ и $2,39 \times 10^9/\text{л}$ соответственно.

Анализ лейкоцитарной формулы крови исследуемых животных позволяет оценить эффективность проведенной терапии и выявить изменения, связанные с патологическими процессами в организме и оценить состояние иммунной системы животного [4, 8]. Лейкоцитарная формула в крови исследуемых групп животных в зависимости от дозы использования препарата Оксилат была неодинаковой (табл. 2.). Содержание лимфоцитов в крови животных опытных групп до лечения было выше, чем верхний порог референсных значений и составил 63,84%, что свидетельствует о иммунном ответе организма на воспалительный процесс. У животных, которым вводили препарата Оксилат был отмечено снижение концентрации лимфоцитов в крови, в второй группе до 58,20%, который был меньше, чем в первой опытной группе на 3,18% и меньше, чем третья опытная группа на 0,81%. Снижение количество лимфоцитов в крови исследуемых групп коров указывает на снижение патологии что является первоначально показателем эффективности применением препарат.

Таблица 2

Лейкоцитарная формула крови коров и дозы препарата Оксилат

Градиенты		Показатели			
		Лимфоциты, %	Моноциты, %	Базофилы, %	Эозинофилы, %
Референсные значения		20,00-60,30	4,00-12,10	0,00-2,00	3,00-8,00
До лечения		63,84±2,69	3,30±0,24	2,36±0,05	5,63±0,61
После лечения	Опытная-1	61,38±2,11	3,86±0,23	1,89±0,01	5,35±0,18
	Опытная-2	58,20±1,49	5,04±0,15	1,36±0,01*	4,84±0,16
	Опытная-3	59,01±1,81	4,90±0,14	1,40±0,01*	5,18±0,13*
Нейтрофилы, % В, т.ч.					
		Юные	Палочкоядерные	Сегментоядерные	
Референсные значения		0	1,00-4,00	20,00-35,00	
До лечения		2,27±0,01	6,30±0,36	16,30±0,20	
После лечения	Опытная-1	0,11±0,01**	4,41±0,18	23,00±0,17***	
	Опытная-2	0	3,32±0,14*	27,24±0,13***	
	Опытная-3	0,07±0,01***	2,67±0,12*	26,77±0,13***	
Примечание: * – P < 0,05; ** – P < 0,01; *** – P < 0,001					

Концентрация моноцитов в крови коров больных острым послеродовым катаральным эндометритом до лечения составила 3,30%. Снижение моноцитов в крови больных коров указывает на то, что они активно направляются в пораженные тканевые участки, где переходят в форму макрофагов. После лечения препаратом Оксилат данный показатель повышается у животных второй опытной группы на 1,74% и составляет 5,04%. Показатель моноцитов в крови коров второй опытной группы после лечения был больше по сравнению с первой и третьей опытными группами на 0,56% и 1,60% соответственно. Повышение количества моноцитов в крови коров после лечения подтверждает процесс выздоровления, так как процесс миграции моноцитов к поврежденным тканям прекращается. Повышенное содержание базофилов до 2,36% в крови животных до начала лечения свидетельствует об их активизации и выработке медиаторов, повышающих выделение гистамина и гепарина, которые расширяют кровеносные сосуды, улучшая кровоток и заживляя пораженный участок. Снижение же данного показателя в крови животных всех опытных групп после лечения говорит о нейтрализации воспалительного процесса, наименьшая концентрация базофилов отмечена в крови животных второй опытной группы и составила 1,36%, что меньше по сравнению с первой опытной группой на 0,53% и незначительно меньше в сравнении с третьей опытной группой на 0,04%. Содержание эозинофилов в крови коров до лечения было выше, чем их содержание после лечения острого послеродового катарального эндометрита коров всех испытываемых групп. До лечения содержание эозинофилов составляло 5,63%, что свидетельствовало о наличии аллергенов и воспалительного процесса в организме за счёт выделения высокотоксичных белков и свободных радикалов, обладающих антибактерицидными свойствами. Показатель концентрации эозинофилов после лечения во всех группах снизился до предела референсных значений, что свидетельствует о выздоровлении животных за счет купирования воспалительного процесса. После проведения лечения, их количество незначительно снижалось; самое большое снижение произошло в второй опытной группе и составило – 4,84% и это меньше чем в первой и третьей опытных группах на 0,51% и 0,34% соответственно.

Нейтрофилы являются наиболее распространенными лейкоцитами в кровотоке и рассматриваются как первая линия защиты врожденной иммунной системы. Они захватывают и уничтожают вторгшиеся микроорганизмы посредством фагоцитоза и внутриклеточной деградации, высвобождения гранул и образования внеклеточных ловушек нейтрофилов после обнаружения патогенов. Нейтрофилы также участвуют в качестве медиаторов воспаления. Анализом различных форм нейтрофилов в крови исследуемых животных до начала лечения установлено снижение концентрации сегментоядерных нейтрофилов при одновременном повышении палочкоядерных и юных форм (табл. 2). До лечения количество сегментоядерных нейтрофилов в крови коров больных острым послеродовым катаральным эндометритом составила – 16,30%, палочкоядерных нейтрофилов – 6,30% и юных нейтрофилов – 2,27%. Палочкоядерные нейтрофилы наблюдаются в случаях острого воспаления и полностью функциональны в то время, как, с другой стороны, юные нейтрофилы менее функциональны. Наличие палочкоядерных и юных нейтрофилов в крови называется сдвигом влево и указывает на реакцию костного мозга на воспалительный стимул. После проведения терапии препаратом Оксилат содержание нейтрофилов было в пределах референсных значений. Так у коров второй опытной групп, которым вводили препарат Оксилат в дозе 0,03 мл на один килограмм живой массы, количество нейтрофилов в крови составило 27,24%. Количество сегментоядерных нейтрофилов в крови коров второй опытной группы после лечения увеличилось на 10,94 %, что больше, чем в первой и третьей опытных группах на 4,24% и 0,47% соответственно, а содержание юных нейтрофилов было 0,00%. У коров первой опытной группы содержание сегментоядерных нейтрофилов составило 23,00%, а содержание юных нейтрофилов было 0,11 %. После лечения самое большое снижение количества палочкоядерных нейтрофилов отмечено в крови коров второй опытной группы – на 2,98 % и составило 3,32% что больше, чем у коров первой опытной группы на 1,09% и 0,65% больше, чем у коров третьей опытной группы. Количество сегментоядерных нейтрофилов в крови коров второй опытной группы после лечения увеличилось на 10,94% и составило 27,24%. Этот показатель выше, чем в первой и третьей опытных группах на 4,24% и 26,77% соответственно.

Заключение. В результате исследования можно сделать вывод о том, что оптимальной дозой препарата Оксилат является доза 0,03 мл на один килограмм живой массы подкожно в область седалищно-прямокишечных ямок, вводимая с интервалом 24 часа. Указанная дозировка обеспечивает положительное воздействие на содержание показателей крови коров больных после родов катаральным эндометритом, что подтверждается увеличением содержания в крови эритроцитов на $0,60 \times 10^{12}/л$, гемоглобина на 18,58 г/л, тромбоцитов на $80,74 \times 10^9/л$, сегментоядерных нейтрофилов на 10,94 % по сравнению с показателями крови животных первой опытной группы. Улучшение показателей крови при использовании дозы препарата Оксилат 0,03 мл на один килограмм живой массы способствует активизации окислительно-восстановительных процессов и иммунологических статусов коров больных после родов катаральным эндометритом. Между показателями использования доз препарата Оксилат 0,03 мл и 0,04 мл на один килограмм живой массы достоверных различий при терапии послеродового катарального эндометрита не установлено.

Список источников

1. Баймишев М. Х., Еремин С. П., Баймишев Х. Б., Баймишева С. А. Гематологические показатели коров при использовании иммуномодулирующих препаратов // Известия Самарской государственной сельскохозяйственной академии. 2019. № 1. С. 89-94.
2. Баймишев, М. Х. Баймишев Х. Б., Еремин С. П. Комплексная терапия послеродового эндометрита у высокопродуктивных коров // Инновационные подходы ветеринарного благополучия при интенсивном ведении животноводства : сборник научных трудов. Махачкала : АЛЕФ, 2023. С. 54-60.
3. Борисов С. С., Енгашев С. В., Савинков А. В., Орлов М. М. Влияние добавки ФИТОДОК® Карнитин на показатели белкового обмена при кормовом токсикозе печени у молодняка свиней // Самара АгроВектор. 2022. Т. 2. № 2. С. 2-9. doi: 10.55170/29493536_2022_2_2_2.
4. Гонури, Ч. К. Баймишев М. Х., Баймишев Х. Б. Гематологические показатели коров после композиционного лечения эндометрита у коров // Вызовы и инновационные решения в аграрной науке : сборник научных трудов. Майский : Белгородский государственный аграрный университет имени В.Я. Горина, 2023. С. 72-73.

5. Долгошева Е. В., Баймишев Р. Х., Романова Т. Н., Кашина Д. Ш. Молочная продуктивность и сыропригодность молока коз зааненской породы в зависимости от периода лактации // Самара АгроВектор. 2024. Т. 4, №1. С. 60-68.
6. Зайцев В. В., Емельянова И. С. Влияние биологически активных добавок на биохимические и гематологические показатели крови коров // Самара АгроВектор. 2022. Т. 2. № 1. С. 26-33.
7. Зайцев В. В., Зайцева Л. М. Эффективность применения активированного угля и фитогенной добавки в рационах цыплят-бройлеров // Самара АгроВектор. 2024. Т. 4. № 1. С. 5-11.
8. Wagener, K. A., Gabler C., M. Drillich review of the ongoing discussion about definition, diagnosis and pathomechanism of subclinical endometritis in dairy cows // *Theriogenology*. 2017. № 94. С. 21-30.
9. Wang, Y., Li C., Wang W., Wang J., Li J., Qian S., Cai C., Liu Y. Serum Albumin to Globulin Ratio is Associated with the Presence and Severity of Inflammatory Bowel Disease // *J Inflamm Res*. 2022. V. 15. P. 1907-1920.
10. Zachary, J. F. Mechanisms of Microbial Infections // *Pathologic Basis of Veterinary Disease*. 2017. С. 132–241.

References

1. Baymishev, M. H., Eremin, S. P., Baymishev, H. B. & Baymisheva, S. A. (2019). Hematological parameters of cows using immunomodulating drugs. *Izvestiia Samarskoi gosudarstvennoi selskokhoziaistvennoi akademii (Bulletin Samara state agricultural academy)*, 1, 89-94 (in Russ.).
2. Baymishev, M. H. Baymishev, H. B. & Eremin, S. P. (2019). Complex therapy of postpartum endometritis in highly productive cows. Innovative approaches to veterinary well-being in intensive animal husbandry : *collection of scientific papers*. (pp. 54-60). Makhachkala : ALEPH (in Russ.).
3. Borisov S. S., Engashev S. V., Savinkov A.V. & Orlov M. M. (2022). The effect of PHYTODOX® Carnitine additive on protein metabolism in feed liver toxicosis in young pigs. *Samara AgroVektor (Samara AgroVector)*, 2, 2, 2-9 (in Russ.).
4. Gonuri, Ch. K. Baymishev M. H. & Baymishev H. B. (2023). Hematological parameters of cows after compositional treatment of endometritis in cows. Challenges and innovative solutions in agricultural science : *collection of scientific papers*. (pp. 72-73). Maysky : Belgorod State Agrarian University named after V.Ya. Gorin (in Russ.).
5. Dolgosheva E. V., Baymishev R. H., Romanova T. N. & Kashina D. S. (2024). Dairy productivity and cheese suitability of milk of Zaanen goats depending on the lactation period. *Samara AgroVektor (Samara AgroVector)*, 4, 1, 60-68 (in Russ.).
6. Zaitsev V. V. & Yemelyanova I. S. (2022). Influence of biologically active additives on biochemical and hematological indicators of cow blood. *Samara AgroVektor (Samara AgroVector)*, 2, 1, 26-33 (in Russ.).
7. Zaitsev V. V. & Zaitseva L. M. (2024). The effectiveness of the use of activated carbon and phytogetic additives in the diets of chicken broilers. *Samara AgroVektor (Samara AgroVector)*, 4, 1, 5-11 (in Russ.).
8. Wagener, K. A., Gabler C., M. (2017). Drillich review of the ongoing discussion about definition, diagnosis and pathomechanism of subclinical endometritis in dairy cows. *Theriogenology*, 94, 21-30.
9. Wang, Y., Li C., Wang W., Wang J., Li J., Qian S., Cai C., Liu Y. (2022). Serum Albumin to Globulin Ratio is Associated with the Presence and Severity of Inflammatory Bowel Disease. *J Inflamm Res*, 15, 1907-1920.
10. Zachary, J. F. (2017). Mechanisms of Microbial Infections. *Pathologic Basis of Veterinary Disease*, 132-241.

Информация об авторах:

Ч. К. Гонури – аспирант;
М. Х. Баймишев – доктор ветеринарных наук, профессор.

Information about authors:

Ch. K. Gonuri – postgraduate student;
M. H. Baimishev – Doctor of Veterinary Sciences, Professor.

Вклад авторов: все авторы сделали эквивалентный вклад в подготовку публикации.

Contribution of the authors: all authors made an equivalent contribution to the preparation of the publication.

Статья поступила в редакцию 13.03.2024; одобрена после рецензирования 3.04.2024; принята к публикации 16.04.2024.
The article was submitted 13.03.2024; approved after reviewing 3.04.2024; accepted for publication 16.04.2024.

Научная статья

УДК 636.2.034

doi: 10.55170/1997-3225-2024-9-2-72-78

БИОХИМИЧЕСКИЙ СОСТАВ МОЛОКА ПРИ СКАРМЛИВАНИИ КОРОВАМ ВИТАМИННО-МИНЕРАЛЬНОГО ПРЕМИКСА

Хамит Харисович Тагиров¹, Эмилия Хамзиевна Латыпова², Ильнур Фаргатович Вагапов³

^{1, 2, 3} Башкирский государственный аграрный университет, Республика Башкортостан, Уфа, Россия

¹tagirov57@mail.ru, <https://orcid.org/0000-0002-8940-5631>

²emiliya.latypova@yandex.ru, <https://orcid.org/0009-0007-6794-4152>

³vagapv@gmail.com, <https://orcid.org/0000-0002-8548-0378>

Резюме. В статье рассматривается возможность повышения и улучшения как количественных, так и качественных показателей молочной продуктивности коров при полноценном, сбалансированном кормлении. Цель исследований – повышение молочной продуктивности коров создаваемого типа «Башкирский» черно-пестрой породы при введении в рацион кормления премикса «Мегамикс-Оптилак». Объект исследований – лактирующие коровы черно-пестрой породы типа «Башкирский». Для проведения исследований по принципу аналогов с учетом происхождения, живой массы, молочной продуктивности, возраста в лактациях, физиологического состояния нами отобраны 80 животных, разделенных на 4 группы коров по 20 голов в каждой. Исследования проводились на базе хозяйства Чекамгушевского района Республики Башкортостан. В работе применялись стандартные методы исследований. Результаты исследований демонстрируют положительную тенденцию от применения изучаемого премикса. В частности, установлено достоверное повышение среднесуточного удоя и молочной продуктивности коров за весь период лактации. При этом жирномолочность коров опытных групп составила в среднем 3,89%. Так же нами отмечено положительное изменение качественных показателей полученного молока: жирность молока составила 3,89%; содержание лактозы 4,94%, а выход белка увеличился на 14,06%. Исследования показали, что введение в состав комбикормов рационов лактирующих коров премикса «Мегамикс-Оптилак» благоприятно сказывается на количественных и качественных показателях молочной продуктивности животных. Богатый витаминно-минеральный состав исследованного премикса способствует усвояемости кормов, укрепляет иммунную систему животных. Наилучшие показатели молочной продуктивности установлены в группе коров, получавших премикс «Мегамикс-Оптилак» в составе рациона дозе 200 г/голову в сутки.

Ключевые слова: «Башкирский» тип, рацион кормления, премикс, удой, качество молока

Для цитирования: Тагиров Х. Х., Латыпова Э. Х., Вагапов И. Ф. Биохимический состав молока при скармливании коровам витаминно-минерального премикса // Известия Самарской государственной сельскохозяйственной академии. 2024. №2. С. 72-78. doi: 10.55170/1997-3225-2024-9-2-72-78

Original article

BIOCHEMICAL COMPOSITION OF MILK WHEN FEEDING VITAMIN AND MINERAL PREMIX TO COWS

Hamit H. Tagirov¹, Emilia H. Latypova², Ilnur F. Vagapov³

^{1, 2, 3} Bashkir State Agrarian University, Republic of Bashkortostan, Ufa, Russia

¹tagirov57@mail.ru, <https://orcid.org/0000-0002-8940-5631>

²emiliya.latypova@yandex.ru, <https://orcid.org/0009-0007-6794-4152>

³vagapv@gmail.com, <https://orcid.org/0000-0002-8548-0378>

Abstract. The article considers the possibility of increasing and improving both quantitative and qualitative indicators of dairy productivity of cows with full, balanced feeding. The purpose of the research is to increase the milk productivity of cows of the created Bashkir type of black-and-white breed introducing the premix «Megamix-Optilak» into the feeding diet. The object of research is lactating cows of a black-and-white breed of the Bashkir type. To conduct the research on the principle of analogues, taking into account origin, live weight, milk productivity, age in lactation, and physiological condition, we selected 80 animals divided into 4 groups of cows with 20 heads each.

The research was conducted on the basis of the farm of Chekmagushevsky district of the Republic of Bashkortostan. Standard research methods were used in the work. The research results demonstrate a positive trend from the use of the studied premix. In particular, a significant increase in the average daily milk yield and dairy productivity of cows over the entire lactation period was established. At the same time, the fat content of cows in the experimental groups averaged 3.89%. We also noted a positive change in the quality indicators of the milk obtained: the fat content of milk was 3.89%; the lactose content was 4.94%, and the protein yield increased by 14.06%. The studies have shown that the introduction of the Megamix-Optilak premix into the feed rations of lactating cows has a beneficial effect on the quantitative and qualitative indicators of dairy productivity of animals. The rich vitamin and mineral composition of the studied premix promotes the digestibility of feed, strengthens the immune system of animals. The best indicators of milk productivity were established in the group of cows receiving the premix «Megamix-Optilak» as part of the diet at a dose of 200 g/head per day.

Keywords: «Bashkir» type, diet, milk productivity, premix, milk quality.

For citation: Tagirov, H. H., Latypova, E. H. & Vagapov, I. F. (2024). Biochemical composition of milk when feeding vitamin and mineral premix to cows. *Izvestiia Samarskoi gosudarstvennoi selskokhoziaistvennoi akademii (Bulletin Samara State Agricultural Academy)*, 2024, 2, 72-78. doi: 10.55170/1997-3225-2024-9-2-72-78

На протяжении многих лет специалистами в области животноводства значительное внимание уделяется вопросу влияния различных кормов на состав молока. Оптимальные условия содержания и кормления коров играют решающую роль в успешном решении задачи повышения молочной продуктивности. Это связано с тем, что правильно сбалансированный рацион и оптимальные условия содержания обеспечивают животным все необходимые ресурсы для реализации генетического потенциала молочного стада. Благодаря этому, животные успешно переваривают и усваивают получаемые в составе рациона корма. Увеличивая удой коров, удается достичь снижения затрат на производство одного килограмма молока, тем самым повышая уровень рентабельности производства высококачественного молока [1, 2].

Цель исследований – повышение молочной продуктивности коров создаваемого типа «Башкирский» черно-пестрой породы при введении в рацион кормления премикса «Мегамикс-Оптилак».

Задачи исследований – определить влияние кормового премикса «Мегамикс Оптилак» на молочную продуктивность коров; дать оценку качества молока, полученного в ходе исследований.

Материалы и методы исследований. Для достижения поставленной цели в 2022-2023 гг. были организованы и проведены исследования на базе предприятия СПК-колхоз «Герой» Чекмагушевского района Республики Башкортостан. Объекты исследований – лактирующие коровы черно-пестрой породы типа «Башкирский». Для проведения исследований по принципу аналогов с учетом происхождения, живой массы, молочной продуктивности, возраста в лактациях, физиологического состояния были отобраны 80 животных, разделенных на 4 группы коров по 20 голов в каждой: одна – контрольная, I, II, III – опытные группы животных. Для обеспечения максимальной объективности результатов исследования, все животные, принимавшие в них участие, содержались в идентичных условиях и получали одинаковый рацион кормления. Животным контрольной группы в состав рациона премикс «Мегамикс-Оптилак» не включали; коровам I группы скармливали премикс в составе комбикорма в дозе 100 г/голову в сутки, II – 150 г/голову в сутки и III группы – 200 г/голову. Основу рациона кормления животных в основном составляли корма собственного производства.

Уровень молочной продуктивности, в том числе содержание жира и белка определяли ежесуточно. Отбор проб для дополнительных исследований проводили в соответствии с ГОСТ 3622-68 «Молоко и молочные продукты. Отбор проб и подготовка их к испытанию» и «Правил ветеринарно-санитарной экспертизы молока и молочных продуктов на рынках».

В сборном молоке определяли следующие показатели: содержание жира, содержание лактозы, кислотность. Все показатели определялись по стандартным методикам [5, 6].

Результаты исследований. Молочная продуктивность является одним из самых сложных и многогранных признаков, определяющих эффективность сельскохозяйственного производства.

Ее реализация и результаты зависят от ряда факторов, включая наследственность, условия среды, морфологическое строение вымени и его функциональные особенности, связанные с обменом веществ, а также нервной и гуморальной регуляцией. Для достижения высоких результатов в области молочного производства необходимо учитывать и оптимизировать все эти аспекты [3, 7].

Общеизвестно, что наиболее объективной оценкой, характеризующей эффективность использования дойных коров на протяжении лактации, является среднесуточный удой [8, 9].

Анализируя результаты среднесуточных удоев, установили, что у коров, получавших премикс «Мегамикс-Оптилак» начиная со второго месяца опыта, наметилась тенденция к увеличению суточного удоя. Так его величина повысилась у коров I опытной группы – на 3,95 кг (16,22%), II опытной – на 5,05 кг (20,10%), III опытной – на 6,11 кг (25,05%). Следовательно, за первые два месяца лактации преимущество было на стороне коров опытных групп. Так, их превосходство над сверстницами контрольной группы составляло 1,03-4,24 кг ($P < 0,05-0,01$).

Количество молока, полученное в различные месяцы лактации, напрямую зависело от уровня суточных удоев в данный период времени. За 305 дней лактации наивысшим удоём характеризовались коровы опытных групп. Так, превосходство коров I опытной группы над сверстницами контрольной группы по величине удоя за лактацию составляло 236,6 кг, II опытной – 466,2 кг и III опытной – 605,4 кг (рис. 1).

При этом наивысшей продуктивностью отличались коровы III опытной группы, которые с рационом получали кормовую добавку «Мегамикс-Оптилак» в дозе 200 г/голову в сутки. Их превосходство над сверстницами I опытной группы составляло 368,8 кг, II опытной – 139,2 кг.

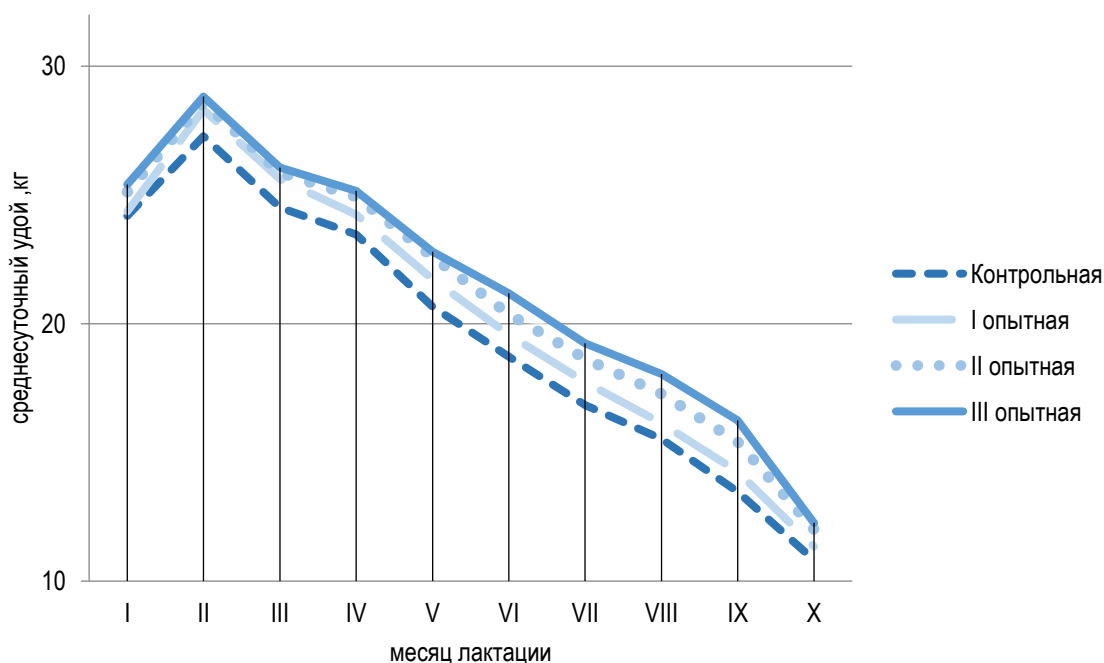


Рис. 1. Динамика среднесуточных удоев по месяцам лактации, кг

В ходе проведенных исследований был установлен коэффициент постоянства лактации (КПЛ), свидетельствующий о степени выравниваемости удоев по месяцам лактации, рассчитанный отношением удоя за 4-6 месяцы к удою за 1-3 месяцы лактации. У коров контрольной группы он составлял 82,70%, что на 0,15-3,15% меньше, чем у животных опытных групп. Таким образом, дойные коровы III опытной группы, получавшие с рационом премикс в дозе 200 г/голову в сутки, отличались более выровненной лактацией.

При проведении исследования нами отмечено значительное усиление образования белка. Данный показатель в пробах молока, полученного от опытных групп, составил 3,23 % в I группе,

3,26% – во II группе и 3,27% в III. При сравнении данного показателя в опытных группах с контролем, нами выявлено преимущество опытных групп на 0,07 %, 0,10 % и 0,11% по группам, соответственно ($P \leq 0,05$).

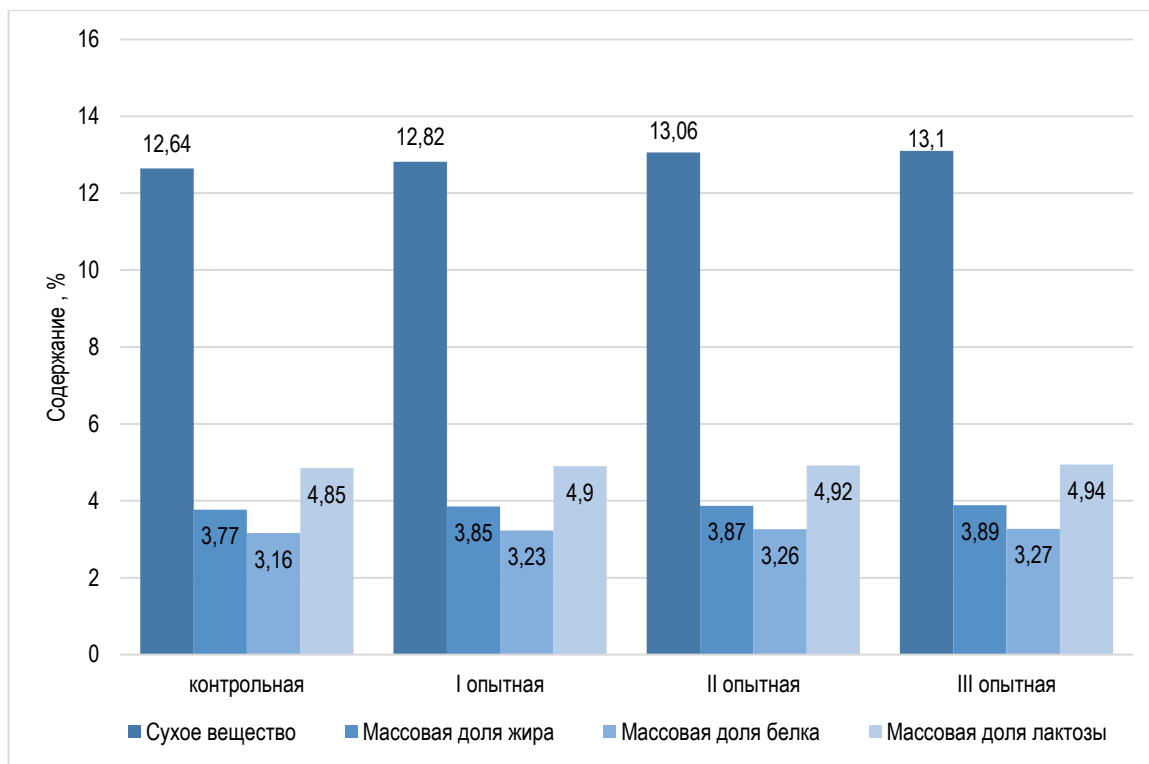


Рис. 2. Состав молока коров контрольной и опытных групп

Помимо этого, при проведении анализа по определению жирности молока, было установлено, что применение кормового премикса «Мегамик-Оптилак» в рационах лактирующих коров приводит к росту данного показателя (рис. 2). Пробы молока от коров опытных групп отличались от контроля в большую сторону на 0,08%, 0,10%, 0,12% в I, II, III группе соответственно ($P \leq 0,05$).

В процессе анализа отобранного молока так же отмечено увеличение массовой доли лактозы. Молоко, полученное от коров контрольной группы, уступало по содержанию лактозы образцам опытных групп: содержание лактозы в молоке коров I группы – было выше на 0,05%, II группы – 0,07%, III группы – 0,09%.

При пересчете на базисную жирность (3,4%) удой у коров в I опытной группе был выше, чем в контроле на 6,20%, во II опытной был выше контрольной на 10,73%, в III опытной превосходил контроль на 13,73%.

Значение абсолютного выхода молочного жира в молоке коров контрольной группы было ниже, при сравнении с аналогичным показателем в опытных группах. При скармливании премикса «Мегамик-Оптилак» абсолютный выход молочного жира в I опытной группе превосходил контрольную группу дойных коров на 6,20%, во II опытной на 10,74%, в III опытной выше на 13,73% ($P \leq 0,05$).

Опытные группы так же превосходили контрольную по выходу молочного белка: в I опытной группе выход белка составил 198,93 кг, опережая контроль на 6,30%, во II опытной – 208,26 кг, что выше показателя контрольной группы на 11,29%, а в III опытной – 213,45 кг, что на 14,06% больше, чем в контрольной группе коров ($P \leq 0,05$).

Эффективность влияния кормов и витаминно-минеральных премиксов на качественные показатели молочной продуктивности можно оценить по химическому составу вырабатываемого молока. [1, 3, 6]. На рисунках 3 и 4 приведены результаты исследований по определению содержания витаминов и минералов в молоке коров.

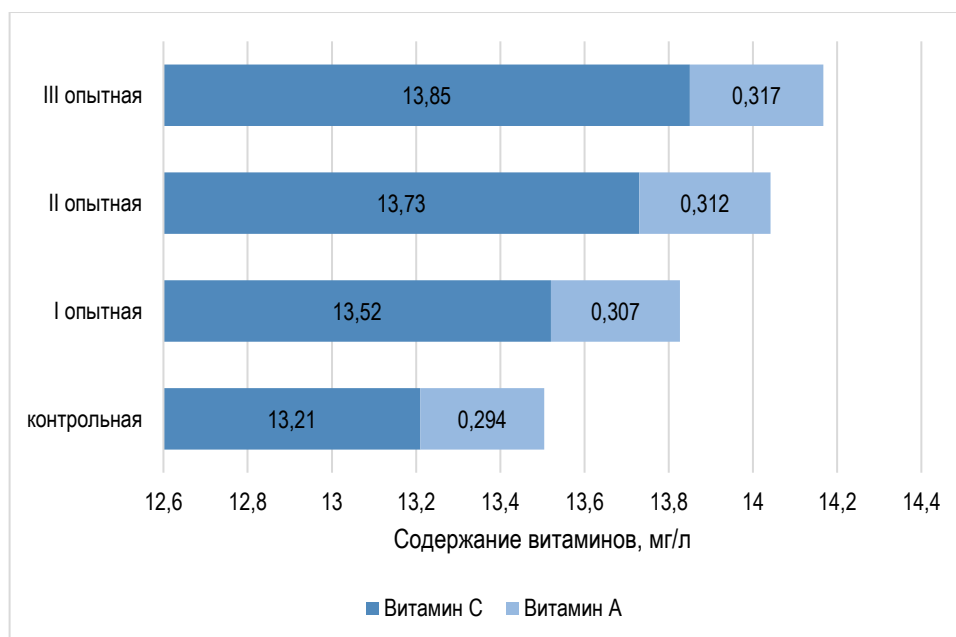


Рис. 3. Содержание витаминов в молоке коров контрольной и опытных групп

Данные рисунка 3 свидетельствуют, что скормливание изучаемого премикса «Мегамикс-Оптилак» в рационе комбикормов дозировках 100,150 и 200 г/голову привело к увеличению содержания витамина С в молоке, по сравнению с контролем. Увеличение содержания витамина С в пользу опытных групп составило 2,35-4,84% ($P \leq 0,01$).

В ходе настоящих исследований так же определена концентрация витамина А в молоке, полученном от коров, участвовавших в научно-хозяйственном опыте. В ходе анализа, выявлено положительное влияние премикса «Мегамикс-Оптилак» на содержание витамина А. Молоко, полученное от коров контрольной группы, уступало по данному показателю молоку коров I, II и III опытных групп на 0,013, 0,018 и 0,023 мг/л соответственно ($P \leq 0,005$).

Молоко ценится потребителями за богатый минеральный состав. В процессе проведения исследований, определено содержание кальция и фосфора в молоке, полученном от коров контрольной и опытных групп (рис. 4).

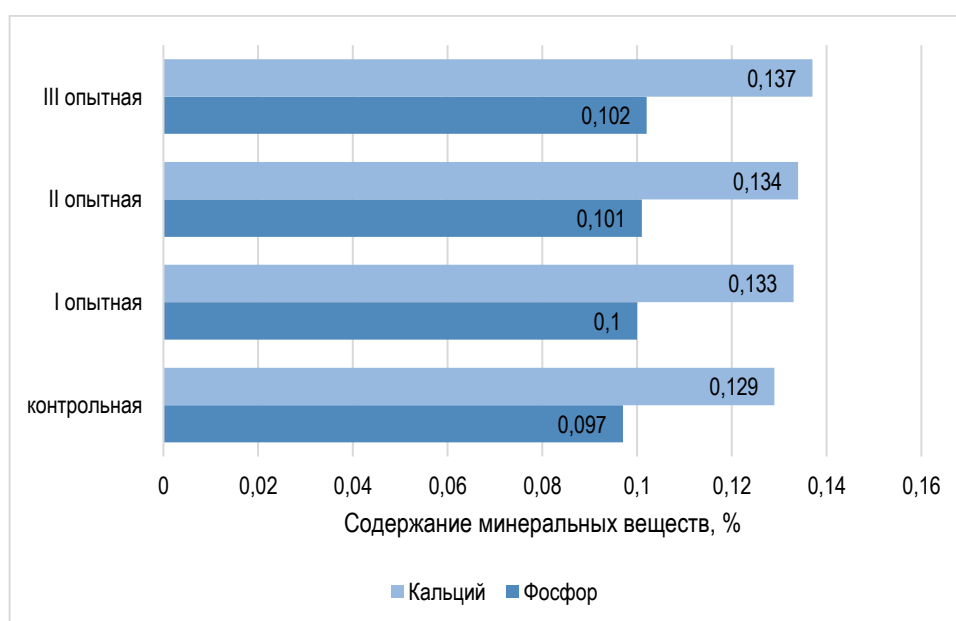


Рис. 4. Содержание минеральных веществ в молоке коров контрольной и опытных групп

В процессе исследований отмечена тенденция к увеличению содержания данных минералов. При этом, молоко, полученное от коров III опытной группы, имело наибольшее содержание определяемых минеральных веществ среди опытных групп. Содержание кальция и фосфора показано на рисунке 4 ($P \leq 0,001$)

Исследование молока на содержание микотоксинов имеет большую практическую значимость. Микотоксины, в частности афлотоксин М1 являются канцерогенами, и их содержание строго отслеживается нормативными документами. При проведении анализа молока на микотоксины, было выявлено снижение концентрации афлотоксина М1 в молоке коров, которые потребляли изучаемый премикс в составе комбикормов. Наименьшее значение было отмечено в МОЛОКЕ коров II и III опытных групп.

Оценка количества соматических клеток, свидетельствуют, что в молоке коров, получавших в рационе комбикорма с премиксом количество соматических клеток, снизилось, при сравнении с контрольной группой. В молоке коров контрольной группы количество соматических клеток составило 139,85 тыс./см³, что превышает значение этого показателя в I, II, III опытных группах на 12,27 тыс./см³, 21,53 тыс./см³ и 29,48 тыс./см³ соответственно ($P \leq 0,05$).

По значению кислотности молока существенных различий между образцами оцениваемых групп в ходе исследований не выявлено. Значение кислотности молока, полученного от всех групп, соответствовало требованиям ГОСТ Р 52054-2003 «Молоко коровье сырое. Технические условия». В контрольной группе данный показатель имеет значение 17,99 °Т, в I опытной – 17,94 °Т, во II опытной группе – 17,90 °Т, в III опытной 17,87 °Т ($P \leq 0,05$).

Заключение. Введение в состав комбикормов рационов лактирующих коров премикса «Мегамикс-Оптилак» благоприятно сказывается как на количественных, так и на качественных показателях молочной продуктивности коров черно-пестрой породы, создаваемого типа «Башкирский». Богатый витаминно-минеральный состав данного премикса способствует повышению поедаемости и усвояемости кормов, укрепляет иммунную систему животных. Наилучшие показатели молочной продуктивности установлены в группе коров, получавших в своём рационе премикс «Мегамикс-Оптилак» в дозе 200 г/голову в сутки.

Список источников

1. Аристов, А. В., Шапошников, И. Т., Коцарев, В. Н., Ларина, О. В., Воеводин, А. В. Состояние биохимического статуса КРС // Эффективное животноводство. 2022. № 2 (177). С. 49-52.
2. Благоев, Д. А. Физиолого-биохимические показатели и продуктивность коров при скармливании витаминно-минерального премикса ПКК-60-3а : автореферат диссертации на соискание ученой степени кандидата биологических наук, 2017.
3. Байгенов, Ф. Н., Иргашев, Т. А., Шамсов, Э. С., Косилов, В. И., Каримова, М. О. Влияние витаминно-минеральных кормовых добавок на качество молока // Известия Академии наук Республики Таджикистан. 2017. № 3. С. 83-89.
4. Васильева С. В., Конопатов Ю. В. Клиническая биохимия крупного рогатого скота. СПб. : Издательство «Лань», 2017. 188 с.
5. Латыпова, Э. Х. Морфологический состав крови крупного рогатого скота при скармливании премикса «Мегамикс ОПТИЛАК» // Перспективные научные исследования высшей школы : сборник научных трудов. Рязань : Рязанский государственный агротехнологический университет им. П.А. Костычева, 2023. С. 149-150.
6. Латыпова Э.Х., Тагиров Х.Х. Уровень удоев коров черно-пестрой породы при скармливании премикса «Мегамикс-Оптилак» // Актуальные проблемы современной науки : сборник научных трудов. СПб. : ГНИИ «Нацразвитие», 2023.
7. Сенченко, О. В. Миронова И. В., Косилов В. И. Молочная продуктивность и качество молока-сырья коров-первотёлочек чёрно-пёстрой породы при скармливании энергетика Промелакт // Известия Оренбургского государственного аграрного университета. 2016. № 1(57). С. 90-93.
8. Столярова О. А., Решеткина Ю. В. Повышение эффективности производства молока за счет совершенствования кормовой базы // Бухгалтерский учет, анализ, аудит и налогообложение: проблемы и перспективы. 2022. С. 144-147.

9. Чехранова, С. В., Николаев, С. И., Ионов, В. В., Куприянов, С. Н. Влияние премиксов на рост и развитие молодняка крупного рогатого скота // Вестник Алтайского государственного аграрного университета. 2022. 3 (209). 47-51.

References

1. Aristov, A.V., Shaposhnikov, I. T., Kotsarev, V. N., Larina, O. V., & Voevodin, A.V. (2022). State of the biochemical status of cattle. *Efficient animal husbandry*, (2 (177)), 49-52 (in Russ.).
2. Blagov, D. A. (2017). Physiological and biochemical parameters and productivity of cows when feeding vitamin-mineral premix PKK-60-3a. *Doctoral dissertation* (in Russ.).
3. Baigenov, F. N., Irgashev, T. A., Shamsov, E. S., Kosilov, V. I., & Karimova, M. O. (2017). Effect of vitamin and mineral feed additives on milk quality. *Izvestiya Akademii nauk Respubliki Tadjikistan (Proceedings of the Academy of Sciences of the Republic of Tajikistan)*. (3), 83-89 (in Russ.).
4. Vasilyeva, S. V., & Konopatov, Yu. V. (2017). Clinical biochemistry of cattle (in Russ.).
5. Latypova, E. H. (2023). Morphological composition of blood of cattle when feeding the premix «Megamix OPTILAK»: *collection of scientific papers*. (pp. 149-150). Ryazan: Ryazan State Agrotechnological University named after P.A. Kostychev (in Russ.).
6. Latypova, E. H., Tagirov, H. H. (2023). The level of milk yield of black-and-white cows when feeding the premix «Megamix-Optilak». *Actual problems of modern science : collection of scientific papers*. St. Petersburg : GNII «National Development» (in Russ.).
7. Senchenko, O. V. Mironova, I. V., Kosilov, V. I. (2016). Dairy productivity and quality of milk-raw materials of first-calf cows of black-and-white breed when feeding energetika Promelact. *Izvestiya Orenburgskogo gosudarstvennogo agrarnogo universiteta (Izvestiya Orenburg State Agrarian University)*, 1(57), 90-93 (in Russ.).
8. Stolyarova, O. A., Reshetkina, Yu. V. (2022). Improving the efficiency of milk production by improving the feed base. *Buhgalterskij uchet, analiz, audit i nalogooblozhenie: problemy i perspektivy (Accounting, analysis, audit and taxation: problems and prospects)*, 144-147 (in Russ.).
9. Chehranova, S. V., Nikolaev, S. I., Ionov, V. V., & Kupriyanov, S. N. (2022). Influence of premixes on the growth and development of young cattle. *Vestnik Altajskogo gosudarstvennogo agrarnogo universiteta (Bulletin of the Altai State Agrarian University)*, 3 (209), 47-51.

Информация об авторах:

Х. Х. Тагиров – доктор сельскохозяйственных наук, профессор;
Э. Х. Латыпова – аспирант;
И. Ф. Вагапов – соискатель.

Information about the authors:

H. H. Tagirov – Doctor of Agricultural Sciences, Professor;
E. H. Latypova – post-graduate student;
I. F. Vagapov – candidate.

Вклад авторов: все авторы сделали эквивалентный вклад в подготовку публикации.

Авторы заявляют об отсутствии конфликта интересов.

Contribution of the authors: the authors contributed equally to this article.

The authors declare no conflicts of interests.

Статья поступила в редакцию 13.03.2024; одобрена после рецензирования 3.04.2024; принята к публикации 16.04.2024.
The article was submitted 13.03.2024; approved after reviewing 3.04.2024; accepted for publication 16.04.2024.

Научная статья
УДК 619:618.14
doi: 10.55170/1997-3225-2024-9-2-79-84

ДИНАМИКА БИОХИМИЧЕСКИХ ПОКАЗАТЕЛЕЙ КРОВИ КОРОВ БОЛЬНЫХ КАТАРАЛЬНЫМ ЭНДОМЕТРИТОМ ПРИ ЛЕЧЕНИИ ПРЕПАРАТОМ ОКСИЛАТ

Четан Кумар Гонури

Самарский государственный аграрный университет, Усть-Кинельский, Самарская область, Россия
gonoury.chetan@gmail.com, <http://orcid.org/0000-0002-9247-4128>

Резюме. Цель исследования – оценить влияние доз препарата Оксилат на биохимические показатели крови коров при терапии послеродового катарального эндометрита. Эксперимент проводился в ГУП СО «Купинское» Безенчукского района Самарской области. Материалом для исследования служили коровы голштинской породы с диагнозом «катаральный эндометрит на 3-6 день после родов» в количестве 30 голов, которые были разделены с соблюдением принципа аналогичности на три группы по 10 голов в каждой. Для терапии острого послеродового катарального эндометрита у коров использовали препарат Оксилат, который вводили в область седалищно-прямокишечных ямок с интервалом 24 часа до выздоровления. Препарат Оксилат вводили с расчетом на 1 килограмм живой массы коров. Первой группе коров данный препарат вводили в дозе 0,02 мл, второй опытной группе в дозе 0,03 мл и третьей группе коров – 0,04 мл. У исследуемых групп животных брали кровь из хвостовой вены с использованием вакуумных одноразовых пробирок в утренние часы до кормления. Кровь брали до начала терапии и после окончания курса лечения. В результате проведенных исследований установлено, что доза 0,03 мл препарата Оксилат на 1 кг живой массы повышает содержание в крови общего кальция на 0,24 ммоль/л, глюкозы на 0,31 ммоль/л, общего белка на 19,96 г/л, уровня β-глобулина на 2,00%, и снижает α- и γ-глобулины на 7,82 и 7,15% соответственно, по сравнению с показателями крови у животных до лечения. Улучшение показателей крови, при использовании препарата Оксилат в дозе 0,03 мл на один килограмм живой массы, способствует более быстрому выздоровлению за счет активизации метаболизма и иммунологического статуса коров больных катаральным эндометритом, что указывает на оптимальную дозу 0,03 при лечении острого послеродового катарального эндометрита у коров.

Ключевые слова: оксилат, катаральный экссудат, эндометрит, терапия, кровь, биохимия.

Для цитирования: Гонури Ч. К. Динамика биохимических показателей крови коров больных катаральным эндометритом при терапии препаратом Оксилат // Известия Самарской государственной сельскохозяйственной академии. 2024. №2. С. 79-84. doi: 10.55170/1997-3225-2024-9-2-79-84

Original article

DYNAMICS OF BIOCHEMICAL PARAMETERS OF COWS' BLOOD WITH CATARRHAL ENDOMETRITIS DURING THERAPY WITH OXYLATUM

Chetan K. Gonuri

Samara State Agrarian University, Ust-Kinelsky, Samara region, Russia
gonoury.chetan@gmail.com<http://orcid.org/0000-0002-9247-4128>

Abstract. The aim of the study was to evaluate the effect of doses of the drug Oxylatum on the biochemical parameters of the cows' blood in the treatment of postpartum catarrhal endometritis. The experiment was conducted in the State Unitary Enterprise Kupinskoye in the Bezenchuk district of Samara region. The material for the study was 30 Holstein cows diagnosed with catarrhal endometritis on 3-6 days after delivery, which were divided into three groups of 10 heads each, observing the principle of similarity. For the treatment of acute postpartum catarrhal endometritis in cows, the drug Oxylatum was used, which was injected into the area of ischiorectal-rectal fossa with an interval of 24 hours until recovery. The drug Oxylatum was administered based on 1 kilogram of live weight of cows. This drug was administered to the first group of cows at a dose of 0.02 ml, to the second experimental group at a dose of 0.03 ml and to the third group of cows – 0.04 ml. Blood was taken from the tail vein of the studied groups of animals using disposable vacuum test-tubes in the morning hours before feeding. Blood was taken before the start of therapy and after the end

of the course of treatment. As a result of the conducted studies, it was found that a dose of 0.03 ml of the drug Oxylatum per 1 kg of live weight increases the blood content of total calcium by 0.24 mmol/l, glucose by 0.31 mmol/l, total protein by 19.96 g/l, the level of β -globulin by 2.00%, and reduces α - and γ -globulins by 7.82 and 7.15%, respectively, compared with blood values in animals before treatment. Improvement of blood parameters, when using a dose of the drug Oxylatum 0.03 ml per kilogram of live weight, promotes faster recovery by activating the metabolism and immunity of cows with catarrhal endometritis, which indicates an optimal dose of 0.03 in the treatment of acute postpartum catarrhal endometritis in cows.

Key words: oxalate, catarrh, endometritis, therapy, blood, biochemistry.

For citation: Gonuri, Ch. K. (2024). Dynamics of biochemical parameters of cows' blood with catarrhal endometritis during therapy with oxylatum. *Izvestiia Samarskoi gosudarstvennoi selskokhoziaistvennoi akademii (Bulletin Samara State Agricultural Academy)*, 2024, 2, 79-84. doi: 10.55170/1997-3225-2024-9-2-79-84

В последние десятилетия ветеринарные исследования активно направлены на поиск эффективных методов лечения послеродовых осложнений у коров в виде воспаления эндометрии матки. Наиболее частой причиной эндометрита коров после отела являются инфекции, травмы во время родов, гормональные нарушения, а также ослабление иммунитета животного [1, 2].

Одним из наиболее распространенных заболеваний репродуктивной системы коров после отела является именно катаральный эндометрит, который, в свою очередь, имеет наиболее легкую форму течения, так как на данном этапе повреждается только слизистая оболочка, а гнойные процессы отсутствуют. Тем не менее, катаральный эндометрит коров может привести к значительным экономическим потерям для сельскохозяйственных предприятий из-за снижения молочной продуктивности, увеличения срока плодотворного осеменения, осложнения и перехода в острую и хроническую формы, а также увеличения расходов на лечение и ветеринарное обслуживание [3, 4].

Биохимический анализ сыворотки крови позволяет установить концентрацию различных химических веществ в крови, которые могут служить индикаторами функций органов и систем организма. Среди основных параметров, которые могут быть определены при биохимическом анализе, включены уровень глюкозы, белков, липидов, электролитов, ферментов и других метаболитов. По результатам биохимического анализа больного животного можно оценить функциональное состояние его организма, а также выявить ранние изменения в организме для принятия соответствующих мер по лечению и уходу за животными [5,6].

Оценка биохимических показателей крови позволяет врачам-ветеринарам выявить наличие или предрасположенность к различным заболеваниям, а также оценить эффективность проводимого лечения. Так, повышенный уровень определенных ферментов может указывать на наличие патологических процессов в органах, в то время как сниженные уровни показателей белков или электролитов могут свидетельствовать о дефиците питательных веществ или нарушении функций органов [7, 8].

Своевременное лечение катарального эндометрита позволяет снизить риск осложнений и перехода воспалительного процесса в острую либо хроническую форму. Выбор методов лечения данной патологии, в настоящее время, сводится к применению антибиотиков и использованию противовоспалительных препаратов, приводящих к повышению резистентности микроорганизмов к существующим антибиотикам, выбраковке молока во время лечения и в период выведения антибиотиков из организма животных [9, 10].

Анализ биохимических показателей крови коров, при остром послеродовом катаральном эндометрите, помогут в определенной степени установить тяжесть заболевания, дать оценку эффективности лечения и принятии решений о дальнейших мероприятиях по уходу за животными. Основываясь на вышеизложенном, актуальным является необходимость получения данных о влиянии различных доз препарата Оксилат на биохимические показатели сыворотки крови коров до и после лечения острого послеродового катарального эндометрита.

Цель исследования – оценить влияние доз препарата Оксилат при лечении послеродового катарального эндометрита коров на биохимические показатели крови. На основании поставленной цели были решены следующая задача.

Задача исследования – провести анализ биохимических показателей крови коров до и после лечения послеродового катарального эндометрита при использовании разных доз препарата Оксилат.

Материал и методы исследования. Материалом для исследования служили коровы голштинской породы с диагнозом «катаральный эндометрит на 3-6 день после родов» в количестве 30 голов, которые были разделены со соблюдением принципа аналогичности на три группы по 10 голов в каждой. Для лечения острого послеродового катарального эндометрита коров использовали препарата Оксилат, который вводили в область седалищно-прямокишечных ямок с интервалом 24 часа до момента выздоровления. Препарат Оксилат вводили с расчетом на 1 килограмм живой массы коров. Первой группе коров препарат Оксилат вводили в дозе 0,02 мл, второй опытной группе коров в дозе 0,03 мл и третьей группе коров – 0,04 мл. У исследуемых групп животных брали кровь из хвостовой вены с использованием вакуумных одноразовых пробирок в утренние часы до кормления. Кровь брали до начала терапии и после окончания курса лечения. Морфологический анализ крови осуществлялся в лаборатории гематологии ФГБОУ ВО «Самарский государственный аграрный университет» с использованием автоматического биохимического анализатора Fujifilm DRI-CHEM NX500.

Полученные цифровые данные были биометрически обработаны с использованием метода вариационной статистики и определением критерия достоверности по Стьюденту, утвержденного в области биологии и ветеринарной медицины. Для этого был задействован программный пакет Microsoft Excel. Статистическая значимость различий между сравниваемыми показателями была определена в соответствии со следующими обозначениями: $P < 0,05^*$, $P < 0,01^{**}$, $P < 0,001^{***}$.

Результаты исследований. Изучив биохимические показатели крови коров до начала лечения (табл. 1), было установлено, что показатель общего кальция был ниже референсных значений – на уровне 1,88 ммоль/л. В процессе лечения острого катарального эндометрита препаратом Оксилат коров исследуемых групп установлено: во второй опытной группе животных наблюдалось увеличение уровня общего кальция до 2,12 ммоль/л, что оказалось больше, по сравнению с показателями у первой опытной группы коров на 0,18 ммоль/л и на 0,14 ммоль/л у коров третьей опытной группы. Концентрация неорганического фосфора в одном литре крови коров до лечения составляла 1,41 ммоль/л, а после лечения этот показатель повышается до 1,59 ммоль/л у животных второй опытной группы, который оказался незначительно больше, чем у животных первой и второй опытных групп на 0,06 ммоль/л и 0,01 ммоль/л соответственно. Уровень глюкозы в крови коров, больных острым послеродовым катаральным эндометритом, составил 2,30 ммоль/л, а после лечения препаратом Оксилат, в дозе 0,03 мл на один килограмм живой массы, у коров второй опытной группы данный показатель повышается до 2,61 ммоль/л, что оказалось больше, чем в первой и третьей опытных группах на 0,13 ммоль/л и 0,09 ммоль/л соответственно. У всех животных, которые получали лечение препаратом Оксилат, в различных дозах в область седалищно-прямокишечных ямок с интервалом 24 часа, отмечается снижение щелочной фосфатазы в первой опытной группе на 20,41 ед./л, второй опытной группе коров на 22,68 ед./л, и в третьей опытной группе коров на 24 ед./л, по сравнению с показателями до лечения.

Было обнаружено, что препарат Оксилат повышает уровень общего белка в крови коров, так как до лечения у всех животных его содержание в крови составляло 58,00 г/л, а после лечения в первой опытной группе уровень общего белка в крови составил – 75,95 г/л, во второй опытной группе коров – 77,96 г/л ($P < 0,05^*$), и в третьей опытной группе коров – 76,89 г/л. ($P < 0,05^*$). В то же время, уровень глобулинов, повышается, что происходит, в основном, за счет уменьшения содержания альбуминовой фракции. Увеличение количества глобулинов в крови объясняется тем, что в этот период усиливаются компенсаторные реакции больного животного, организм мобилизует свои защитные силы против инфекционных воздействий. Анализом белковой фракции крови коров больных острым послеродовым катаральным эндометритом установлено, что, содержание альбуминов составило – 22,52 %, а глобулинов – 77,48 %. После лечения препаратом Оксилат, во второй опытной группе коров, концентрация альбуминов выросла до 39,40%, а концентрация глобулинов снизилась до 60,60%. В первой и третьей опытных группах содержание альбуминов было меньше, чем во второй опытной группе коров на 4,58% и 0,25% соответственно.

Таблица 1

Биохимические показатели крови коров до и после лечения препаратом Оксилат

Показатель	Референсные значения	До лечения	После лечения		
			Опытная-1	Опытная-2	Опытная-3
Общий кальций, ммоль/л	2,00-3,00	1,88±0,26	1,94±0,16	2,12±0,08	1,98±0,12
Неорганический фосфор, ммоль/л	1,40-2,50	1,41±0,31	1,53±0,25	1,59±0,20	1,58±0,23
Глюкоза, ммоль/л	2,30-4,10	2,30±0,24	2,48±0,26	2,61±0,18	2,52±0,19
Щелочная Фосфатаза, ед/л	18,00-153,00	126,00±10,55	105,59±7,30*	103,32±5,80**	102,00±5,90**
Общий белок, г/л	62,00-82,00	58,00±1,54	75,95±0,51***	77,96±0,23***	76,89±0,30***
Белковые фракции, %					
альбумин	27,00-43,00	22,52±0,98	34,82±0,34**	39,40±0,25***	39,15±0,66**
глобулины, в.т.ч	57,00-73,00	77,48±1,96	65,18±1,38*	60,60±0,25**	60,85±0,36**
α-глобулины	12,00-20,00	9,70±0,35	10,72±0,63*	14,89±0,69**	14,83±0,70**
β-глобулины	10,00-16,00	19,76±0,74	14,21±0,43	12,84±0,23*	13,08±0,34*
γ-глобулины	25,00-40,00	48,02±1,25	40,25±0,28*	32,87±0,23*	32,94±0,24*
Креатинин, мкмоль/л	56,00-162,00	134,40±6,54	120,73±4,02	116,93±3,50	116,20±3,30
Общий билирубин, мкмоль/л	1,00-14,00	17,00±0,38	16,36±0,25	16,16±0,32	16,30±0,33
АСаТ, ед./л	45,00-110,00	86,00±6,30	82,84±4,30	81,00±3,60	81,38±3,70
АЛат, ед./л	7,00-35,00	24,00±0,22	24,19±0,43	24,15±0,63	24,08±0,61

Примечание: P < 0,05*; – P < 0,01**; – P < 0,001***.

Изучив состав глобулинов, установлено, что у животных перед началом лечения с диагнозом острого послеродового катарального эндометрита, концентрация альфа-глобулинов составляла 9,70%. После лечения препаратом Оксилат в дозе 0,03 мл на один килограмм живой массы, концентрация альфа глобулинов увеличилась на 5,19 % и составила 14,89%, что больше, чем в первой и второй опытных группах на 4,17% и 0,06% соответственно. Процент бета-глобулинов у больных коров до лечения составлял 19,76%, а после лечения он снижался во всех опытных группах и был на уровне: в первой группе – 14,21%, во второй группе – 12,84% и в третьей группе – 13,08 %. Содержание гамма-глобулинов до лечения препаратом Оксилат составляло 48,02% от объема глобулинов в сыворотке крови коров больных острым послеродовым катаральным эндометритом, после лечения препаратом Оксилат, в дозе 0,03 мл на один килограмм живой массы, их уровень снижался до 32,87% в второй опытной группе коров, что было ниже, чем в первой и второй опытных группах на 7,38% и 0,07% соответственно.

Уровень креатинина в крови коров, перед началом лечения, составлял 134,40 мкмоль/л, а после лечения препаратом Оксилат в дозе 0,03 мл на один килограмм живой массы, оно снижалось на 17,47 мкмоль/л и составило 116,93 мкмоль/л. Показатель креатинина во второй опытной группе после лечения был на 3,8 мкмоль/л меньше, чем в первой группе, и на 0,73 мкмоль/л больше, чем в третьей группе. Введение препарата Оксилат мало влияет на уровень общего билирубина, так как до лечения его уровень составлял 17,00 ед./л, а после лечения снизилось в первой опытной группе коров до 16,36 ед./л, во второй опытной группе коров до 16,16 ед./л, и в третьей опытной группе коров до 16,30 ед./л.

Уровень АСаТ в крови животных до лечения составил 86,00 ед./л (табл. 2), а после лечения препаратом Оксилат, его концентрация в крови коров снижалась до 82,84 ед./л в первой группе при дозировке 0,02 мл, до 81,00 ед./л во второй группе при дозировке 0,03 мл, и до 81,38 ед./л в третьей группе при дозировке 0,04 мл. Следует отметить, что уровень АСаТ достоверно увеличивается после лечения препаратом Оксилат.

Таблица 2

Иммунобиологические показатели крови коров до и после лечения препаратом Оксилат

Иммуноглобулины, мг/дл.	Референсные значения	До лечения	После лечения		
			Опытная-1	Опытная-2	Опытная-3
A	170,00-195,00	235,00±3,94	201,58±2,11***	197,87±1,98***	199,30±1,99***
M	120,00-140,00	149,00±5,16	136,81±3,36*	125,46±2,31*	125,90±2,33*
G	1200,00-1300,00	1348,00±6,54	1284,04±4,35***	1210,16±3,55***	1218,26±3,54***

Уровень иммуноглобулинов А до лечения у всех животных, больных острым послеродовым катаральным эндометритом, составлял 235,00 мг/дл. После лечения препаратом Оксилат в дозе 0,03 мл на один килограмм живой массы, уровень иммуноглобулинов А снижался во второй опытной группе коров на 37,13 мг/дл. и составил 197,87 мг/дл., что было меньше, чем в первой и третьей опытных группах на 3,71 мг/дл. и 1,43 мг/дл. соответственно. Уровень иммуноглобулина М до лечения у всех животных, больных острым послеродовым

катаральным эндометритом, составлял 129,00 мг/дл. После лечения препаратом Оксилат в дозе 0,03 мл на один килограмм живой массы, уровень иммуноглобулинов М снижался во второй опытной группе коров на 13,54 мг/дл. и составил 115,46 мг/дл., что было меньше, чем в первой и третьей опытных группах на 1,35 мг/дл. и 0,44 мг/дл. соответственно. Уровень иммуноглобулина G до лечения у всех животных, больных острым послеродовым катаральным эндометритом, составлял 1315,00 мг/дл. После лечения препаратом Оксилат в дозе 0,03 мл на один килограмм живой массы, уровень иммуноглобулинов G снижался во второй опытной группе коров на 178,84 мг/дл. и составил 1136,16 мг/дл., что было меньше, чем в первой и третьей опытных группах на 17,88 мг/дл. и 2,10 мг/дл. соответственно.

Заключение. В заключении исследования можно сделать вывод, что доза препарата Оксилат 0,03 мл на один килограмм живой массы, введенный подкожно в область седалищно-прямокишечных ямок с интервалом 24 часа, обеспечивает повышение воздействия на биохимические показатели крови коров, больных острым послеродовым катаральным эндометритом, и снижает процесс воспаления, что подтверждается увеличением содержания в крови общего кальция на 0,24 ммоль/л, глюкозы на 0,31 ммоль/л, общего белка на 19,96 г/л, увеличением уровня β -глобулина на 2,00% и снижение α - и γ -глобулинов на 7,82 и 7,15% соответственно, по сравнению с показателями крови животных до лечения. Между биохимическими показателями крови, при использовании доз препарата Оксилат 0,03 мл и 0,04 мл на один килограмм живой массы, достоверных различий при терапии послеродового катарального эндометрита не установлено.

Список источников

1. Баймишев, М. Х. Еремин С. П., Баймишев Х. Б., Баймишева С. А. Гематологические показатели коров при использовании иммуномодулирующих препаратов. // Известия Самарской государственной сельскохозяйственной академии 2019. № 1. С. 89-94.
2. Баймишев, М. Х. Еремин С. П., Баймишев Х. Б. Коррекция показателей метаболизма у высокопродуктивных коров иммуномодулятором в сухостойный период // Известия Самарской государственной сельскохозяйственной академии. 2021. № 1. С. 52-57.
3. Баймишев, Х. Б. Баймишев М. Х., Гонури Ч. К. Морфология крови и показатели естественной резистентности у коров перед отелом в зависимости от дозы препарата «Иммунофарм» // Инновационные достижения науки и техники АПК : сборник научных трудов. Кинель: ИБЦ Самарского ГАУ, 2022. С. 73-78.
4. Гонури Ч. К. Баймишев М. Х., Баймишев Х. Б., Еремин С. П. Морфобиохимические показатели крови ремонтного молодняка голштинской породы и интенсивность их роста // Эколого-биологическое благополучие растительного и животного мира : тезисы докладов. Благовещенск : Дальневосточный государственный аграрный университет, 2022. С. 84.
5. Гонури, Ч. К. Баймишев М. Х., Баймишев Х. Б. Гематологические показатели коров после композиционного лечения эндометрита у коров // Вызовы и инновационные решения в аграрной науке : сборник научных трудов. Майский : Белгородский государственный аграрный университет имени В.Я. Горина, 2023. С. 72-73.
6. Баймишев М. Х., Баймишев Х. Б., Мешков И. В., Пристяжнюк О. Н. Динамика показателей крови коров при коррекции эндометрита // Известия Самарской государственной сельскохозяйственной академии. 2016. № 3. С. 33-37.
7. Петухова Е.И. Динамика показателей крови коров при использовании в структуре рациона кормовой добавки Оптиген // Известия Самарской государственной сельскохозяйственной академии. 2023. №1. С.55-62.
8. Baimishev M. H., Eremin S. P., Baimishev H. B. About the relationship between blood indicators in cows and their reproductive function // Journal of Pharmaceutical Sciences and Research. 2018. Vol. 10, No. 4. P. 819-823.
9. Baimishev H. B., Baimishev M. H., Grigorev V. S., Khakimov I. N. Increase in reproductive ability of high-producing cows, and qualitative parameters of their offspring, under conditions of intensive milk production // Asian Pacific Journal of Reproduction. 2018. Vol. 7, No. 4. P. 167-171.
10. Baimishev M. H., Baimishev H. B., Gonuri Ch. K., Eremin S. P. The Combined Effect of STEM B and Immunomodulatory Substance in the Blood Profile of Cows at the 15th Day Post-Partum // Biomedical and Pharmacology Journal. 2022. Vol. 15, No. 4. P. 2237-2242

References

1. Baymishev, M. H., Eremin, S. P., Baymishev, H. B. & Baymisheva, S. A. (2019). Hematological parameters of cows using immunomodulating drugs. *Izvestiia Samarskoi gosudarstvennoi selskokhoziaistvennoi akademii (Bulletin Samara state agricultural academy)*, 1, 89-94 (in Russ.).

2. Baimishev, M. H., Eremin, S. P. & Baimishev, H. B. (2021). Metabolism correction of highly productive cows during dry period by using an immunomodulator. *Izvestiia Samarskoi gosudarstvennoi selskokhoziaistvennoi akademii (Bulletin Samara state agricultural academy)*, 1, 52-57 (in Russ.).

3. Baimishev, H. B., Baimishev, M. H., & Gonuri, Ch. K. (2022). Morphology of blood and indicators of natural resistance in cows before calving, depending on the dose of the drug «Immunopharm». Innovative achievements of science and technology of the agroindustrial complex (pp. 73-78). (in Russ.).

4. Baimishev, M. H., Eremin, S. P., Baimishev, H. B., & Gonuri, Ch. K. (2022). Morphobiochemical parameters of the blood of repair young animals of the Holstein breed and the intensity of their growth. In Ecological and biological well-being of the plant and animal world (pp. 84-84) (in Russ.).

5. Gonuri, Ch. K., Baimishev, M. H. & Baimishev, H. B. (2023). Bovine blood hematology after composite treatment. *Vyzovy i innovatsionnyye resheniya v agrarnoy nauke : husbandry : collection of scientific papers*. (pp. 72-73). May : Belgorod State Agrarian University named after V.Ya. Gorina (in Russ.).

6. Baimishev, M. H., Baimishev, H. B., Meshkov, I. V. & Pristyazhnyuk, O. N. (2016). Dynamics of blood parameters during the treatment of endometritis. *Izvestiia Samarskoi gosudarstvennoi selskokhoziaistvennoi akademii (Bulletin Samara state agricultural academy)*, 3, 33.37 (in Russ.).

7. Petukhova, E. I. (2023). Dynamics of blood indicators of cows when using feed additive Optigen in the diet structure. *Izvestiia Samarskoi gosudarstvennoi selskokhoziaistvennoi akademii (Bulletin Samara state agricultural academy)*, 1, 55-62. (In Russ.).

8. Baimishev, M. H., Eremin, S. P. & Baimishev, H. B. (2018). About the relationship between blood indicators in cows and their reproductive function. *Journal of Pharmaceutical Sciences and Research*, 10, 4, 819-823.

9. Baimishev, H. B., Baimishev, M. H., Grigorev, V. S. & Khakimov, I. N. (2018). Increase in reproductive ability of high-producing cows, and qualitative parameters of their offspring, under conditions of intensive milk production. *Asian Pacific Journal of Reproduction*, 7, 4, 167-171.

10. Baimishev, M. H., Baimishev, H. B., Gonuri, Ch. K. & Eremin, S. P. (2022). The Combined Effect of STEMB and Immunomodulatory Substance in the Blood Profile of Cows at the 15th Day Post-Partum. *Biomedical and Pharmacology Journal*, 2022, 15, 4, P. 2237-2242.

Информация об авторе:

Ч. К. Гонури –аспирант.

Information about author:

Ch. K. Gonuri – postgraduate student.

Статья поступила в редакцию 13.03.2024; одобрена после рецензирования 3.04.2024; принята к публикации 16.04.2024.
The article was submitted 13.03.2024; approved after reviewing 3.04.2024; accepted for publication 16.04.2024.

СОДЕРЖАНИЕ

СЕЛЬСКОЕ ХОЗЯЙСТВО

<i>Кузнецов А. А., Бочкарев Е. А.</i> Зимостойкость деревьев груши в Среднем Поволжье (г. Самара) в экстремальных условиях зимы 2022-2023 гг.....	3
<i>Семенов П. Г., Амиров М. Ф., Сержанов И. М., Шайхутдинов Ф. Ш., Гараев Р. И.</i> Сравнительная продуктивность различных видов яровой пшеницы на серой лесной почве Республики Татарстан.....	12
<i>Питюрина И. С.</i> Влияние качества посадочного материала на пораженность болезнями и лежкость картофеля.....	21

ТЕХНОЛОГИИ, СРЕДСТВА МЕХАНИЗАЦИИ И ЭНЕРГЕТИЧЕСКОЕ ОБОРУДОВАНИЕ В СЕЛЬСКОМ ХОЗЯЙСТВЕ

<i>Уханов А. П., Володько О. С., Ротанов Е. Г.</i> Сравнительные ускоренные испытания ТНВД на износ плунжерных пар при работе на нефтяном и бионефтяном топливах.....	28
<i>Чуйков В. Е., Коновалов В. В., Донцова М. В., Петрова С. С.</i> Обоснование направления совершенствования конструкций дробилок зерна.....	34
<i>Жалнин А. А., Чаткин М. Н., Федоров С. Е., Жалнин Н. А., Князьков А. С.</i> Оценка уплотняющего воздействия катка на почву комбинированного культиватора.....	44
<i>Блинков Р. А.</i> Результаты экспериментальных исследований фильтрующе осадительного декантера при обезвоживании пивной дробины.....	52

ВЕТЕРИНАРИЯ И ЗООТЕХНИЯ

<i>Теняков В. А., Баймишев Х. Б., Баймишев М. Х.</i> Биохимические показатели крови и качественные показатели молока коров при использовании иммуномодулятора в сухостойный период.....	59
<i>Гонури Ч. К., Баймишев М. Х.</i> Показатели крови коров с послеродовым катаральным эндометритом до и после лечения препаратом Оксилат.....	66
<i>Тагиров Х. Х., Латыпова Э. Х., Вагапов И. Ф.</i> Биохимический состав молока при скармливании коровам витаминно-минерального премикса.....	72
<i>Гонури Ч. К.</i> Динамика биохимических показателей крови коров больных катаральным эндометритом при терапии препаратом Оксилат.....	79

CONTENS

AGRICULTURE

<i>Kuznetsov A. A. & Bochkarev E. A.</i> Winter hardiness of pear trees in the Middle Volga region (Samara) in extreme winter conditions 2022-2023.....	3
<i>Semenov P. G., Amirov M. F., Sergeants I. M., Shaikhutdinov F. Sh., Garaev R. I.</i> Comparative productivity of various types of spring wheat on the gray forest soil of the Republic of Tatarstan.....	12
<i>Pityurina I. S.</i> The effect of planting material quality on disease incidence and potato keeping quality.....	21

TECHNOLOGY, MEANS OF MECHANIZATION AND POWER EQUIPMENT IN AGRICULTURE

<i>Ukhanov A. P., Volodko O. S. Rotanov E. G.</i> Comparative accelerated tests of fuel injection pumps for wear of plunger pairs when working on petroleum and bio-oil fuels.....	28
<i>Chuikov V. E., Kononov V. V., Dontsova M. V. Petrova S. S.</i> Justification of a promising functional scheme of a grain crusher.....	34
<i>Zhalnin A. A., Chatkin M. N., Fedorov S. E., Zhalnin N. A. Knyazkov A. S.</i> Assessment of the compacting effect of the roller on the soil combined cultivator.....	44
<i>Blinkov R. A.</i> Results of experimental studies of filter sedimentation decanter during dehydration of beer pellets.....	52

VETERINARY MEDICINE AND ZOOTECHNICS

<i>Tenyakov V. A., Baymishev H. B. Baymishev M. H.</i> Biochemical blood parameters and qualitative indicators of cow milk when using an immunomodulator in the dry period.....	59
<i>Gonuri Ch. K. Baymishev M. H.</i> Biochemical blood parameters and qualitative indicators of cow milk when using an immunomodulator in the dry period.....	66
<i>Tagirov H. H., Latypova E. H., Vagapov I. F.</i> Biochemical composition of milk when feeding vitamin and mineral premix to cows.....	72
<i>Gonuri Ch. K.</i> Dynamics of biochemical blood parameters of cows with catarrhal endometritis during therapy with Oxylate preparation.....	79

Самарский государственный аграрный университет предлагает всем желающим аспирантам, преподавателям, научным работникам опубликовать результаты исследований в научном журнале «Известия Самарской государственной сельскохозяйственной академии». Журнал включен в перечень рецензируемых научных изданий, в которых должны быть опубликованы основные научные результаты диссертаций на соискание ученой степени кандидата наук, на соискание ученой степени доктора наук.

К публикации в журнале принимаются оригинальные, не опубликованные ранее основные научные результаты по следующим научным специальностям и соответствующим им отраслям наук, по которым присуждаются ученые степени:

- 4.1.1. Общее земледелие и растениеводство (сельскохозяйственные науки),
- 4.1.2. Селекция, семеноводство и биотехнология (сельскохозяйственные науки),
- 4.1.2. Селекция, семеноводство и биотехнология (биологические науки),
- 4.1.3. Агрехимия, агропочвоведение, защита и карантин растений (сельскохозяйственные науки),
- 4.1.3. Агрехимия, агропочвоведение, защита и карантин растений (биологические науки),
- 4.2.1. Патология животных, морфология, физиология, фармакология и токсикология (ветеринарные науки),
- 4.2.1. Патология животных, морфология, физиология, фармакология и токсикология (биологические науки),
- 4.2.4. Частная зоотехния, кормление, технологии приготовления кормов и производства продукции животноводства (сельскохозяйственные науки),
- 4.2.4. Частная зоотехния, кормление, технологии приготовления кормов и производства продукции животноводства (биологические науки),
- 4.2.5. Разведение, селекция, генетика и биотехнология животных (сельскохозяйственные науки),
- 4.3.1. Технологии, машины и оборудование для агропромышленного комплекса (технические науки)

Подписной индекс в Объединенном каталоге «Пресса России» – 84460.

Периодичность выхода – 4 раза в год.

Адрес редакции: 446442, Самарская область, г. Кинель, п.г.т. Усть-Кинельский, ул. Учебная, 2.

Тел.: 8 939 754 04 86 (доб. 608), E-mail: ssaariz@mail.ru

Требования к оформлению статей

Статьи представляются на русском языке в электронном виде в редакцию на электронную почту журнала ssaariz@mail.ru либо загружаются в личном кабинете автора на платформе научных журналов «Эко-вектор» (<https://bulletin.ssaa.ru>). Статья набирается в редакторе Microsoft WORD со следующими параметрами страницы. Поля: верхнее – 2 см, левое – 3 см, нижнее – 2,22 см, правое – 1,5 см. Размер бумаги А4. Стиль обычный. Шрифт – Arial Narrow. Размер шрифта основного текста – 13 пт, межстрочный интервал для текста – полуторный, для таблиц – одинарный, режим выравнивания – по ширине, расстановка переносов – автоматическая. Абзацный отступ должен быть одинаковым по всему тексту (1,27 см).

До основного текста статьи приводят следующие элементы издательского оформления (затем повторяют на английском языке): тип статьи; индекс УДК; заглавие; основные сведения об авторах (имя, отчество, фамилия, наименование организации, где работает или учится автор, адрес организации, электронный адрес автора, открытый идентификатор учёного (ORCID)); реферат (необходимо осветить цель, методы, результаты с приведением количественных данных, чётко сформулировать выводы, не допускается разбивка на абзацы и использование вводных слов и предложений, средний объем 200-250 слов, размер шрифта – 12 пт, интервал одинарный), 5-7 ключевых слов (словосочетаний). Имена приводят в транслитерированной форме на латинице по ГОСТ 7.79 или в той форме, в какой её установил автор.

Основной текст публикуемого материала должен быть изложен ясно, лаконично (размер шрифта – 13 пт). В начале статьи следует кратко сформулировать проблематику исследования (актуальность), затем изложить *цель исследования, задачи, материалы и методы исследований*, в конце статьи – *результаты исследований* с указанием их прикладного характера, *заключение*.

После основного текста статьи размещают (затем повторяют на английском языке) дополнительные сведения об авторах (учёные звания, учёные степени, другие (кроме ORCID) идентификационные номера авторов), сведения о вкладе каждого автора, указание об отсутствии или наличии конфликта интересов и детализация такого конфликта в случае его наличия.

В тексте могут быть таблицы и рисунки, таблицы создавать в WORD. Иллюстративный материал должен быть четким, ясным, качественным. Формулы набирать без пропусков по центру. Рисунки и графики только штриховые без полутонов и заливки цветом, подрисовочные надписи выравнивать по центру. Статья не должна заканчиваться формулой, таблицей, рисунком.

Объем рукописи 8-12 стандартных страниц текста, включая таблицы и рисунки (не более трех), таблицы должны иметь тематический заголовок, рисунки должны быть сгруппированы. Заголовок статьи не должен содержать более 70 знаков.

В *список источников* включаются записи только тех ресурсов, которые цитируются в основном тексте статьи. **Не допускаются ссылки на учебники и учебные пособия!** Библиографическую запись составляют по ГОСТ Р 7.0.5. Список источников на английском языке (References) оформляется согласно требованиям APA (American Psychological Association). Отсылки в тексте статьи заключают в квадратные скобки. Библиографические записи в списке источников нумеруют и располагают в порядке цитирования источников в тексте статьи.

По окончании статьи необходимо указать, какой научной специальности и отрасли науки соответствуют представленные в ней научные результаты.

За содержание статьи (точность приводимых в рукописи цитат, фактов, статистических данных) **ответственность несут авторы.**

Материалы, оформление которых не соответствует изложенным выше требованиям, редакцией не рассматриваются. Все поступившие рукописи, оформленные в соответствии с требованиями журнала, проверяются на корректность заимствований, оригинальность должна быть не ниже 80 %.

Каждая статья, поступившая на рассмотрение в журнал «*Известия Самарской государственной сельскохозяйственной академии*», направляется на рецензирование. Рецензирование статей – двухстороннее слепое (анонимное). Для повышения качества рецензирования главный редактор может отправлять рецензию другим рецензентам, не открывая при этом имен рецензентов. Копии рецензий могут быть предоставлены по запросу в Министерство науки и высшего образования Российской Федерации. В случае отрицательной рецензии статья с рецензией возвращается автору. Отклоненная статья может быть повторно представлена в редакцию после доработки по замечаниям рецензентов. Принятые к публикации или отклоненные редакцией рукописи авторам не возвращаются.

