



Министерство сельского хозяйства  
Российской Федерации  
Федеральное государственное  
бюджетное образовательное  
учреждение высшего профессионального  
образования «Самарская государственная  
сельскохозяйственная академия»

**С. П. Болдырева, Н. А. Тюрина,  
С. В. Романова, С. В. Сырескина**

# **Иностранный язык для аспирантов**

**Методические указания**

Кинель  
РИЦ СГСХА  
2014

ББК 81.2 Анг : 81.2 Нем  
УДК 44  
Б-79

**Болдырева, С. П.**

**Б-79** Иностранный язык для аспирантов : методические указания / С. П. Болдырева, Н. А. Тюрина, С. В. Романова, С. В. Сырескина. – Кинель : РИЦ СГСХА, 2014. – 70 с.

Учебное издание предназначено для аспирантов, готовящихся к сдаче кандидатского экзамена по иностранному языку, обучающихся по направлениям подготовки 06.06.01 Биологические науки; 19.06.01 Промышленная экология и биотехнологии; 35.06.01 Сельскохозяйственные науки; 35.06.04 Технологии, средства механизации и энергетическое оборудование в сельском, лесном и рыбном хозяйстве; 36.06.01 Ветеринария и зоотехния; 38.06.01 Экономика (уровень подготовки кадров высшей квалификации). В методических указаниях представлены примерные тексты для кандидатского экзамена; большое внимание уделено лексике, с помощью которой аспирант сможет самостоятельно подготовиться к составлению темы и последующей беседе с преподавателем.

© ФГБОУ ВПО Самарская ГСХА, 2014

© Болдырева С. П., Тюрина Н. А.,

Романова С. В., Сырескина С. В., 2014

## Предисловие

Методические указания адресованы аспирантам технических, естественных и сельскохозяйственных специальностей, готовящихся к сдаче кандидатского экзамена по иностранному языку. Они могут быть рекомендованы широкому кругу научных работников, желающих повысить свой уровень профессионального владения иностранным языком.

Основная цель методических указаний, имеющих практическую направленность – развитие умений чтения текстов различных видов, овладение общенаучной терминологией, а также формирование навыков устной речи.

Учебное издание содержит требования к кандидатскому экзамену, образцы текстов для письменного перевода и просмотрового чтения, а также лексические темы, последовательно отражающих различные стороны научной деятельности будущих ученых.

Методические указания составлены в соответствии с Федеральным государственным образовательным стандартом и требованиями к структуре основной образовательной программы послевузовского профессионального образования (аспирантура) и программой-минимумом кандидатского экзамена по общенаучной дисциплине «Иностранный язык». Процесс изучения дисциплины направлен на формирование следующей универсальной компетенции (в соответствии с ФГОС ВПО и требованиями к результатам освоения ОПОП):

- готовность использовать современные методы и технологии научной коммуникации на государственном и иностранном языках.

## Кандидатский экзамен

### *Требования к сдаче кандидатского минимума*

На кандидатском экзамене аспирант должен продемонстрировать умение пользоваться иностранным языком как средством профессионального общения в научной сфере.

Аспирант должен владеть орфографической, орфоэпической, лексической и грамматической нормами изучаемого языка и правильно использовать их во всех видах речевой коммуникации, в научной сфере в форме устного и письменного общения.

На экзамене оценивается:

- при говорении – содержательность, адекватная реализация коммуникативного намерения, логичность, связанность, смысловая и структурная завершенность, нормативность высказывания;

- при чтении – умение максимально точно и адекватно извлекать основную информацию, содержащуюся в тексте, проводить обобщение и анализ основных положений данного научного текста для последующего перевода на язык обучения, а также составлять резюме на иностранном языке;

- письменный перевод научного текста по специальности с учётом общей адекватности перевода, т.е. отсутствие смысловых искажений, соответствия норме и узусу языка перевода, включая употребление терминов;

- при поисковом и просмотровом чтении – умение в течение короткого времени определить круг рассматриваемых в тексте вопросов и выяснить основные положения автора.

### *Структура кандидатского экзамена*

1. Изучающее чтение оригинального текста по специальности аспиранта со словарем и написание перевода. Объем текста 2000-3000 п. знаков. Время подготовки 45 мин. Форма контроля – чтение текста на иностранном языке вслух (выборочно) и проверка выполненного перевода.

2. Ознакомительное чтение оригинального текста по специальности аспиранта без словаря и передача основного содержания в устной форме на родном языке. Объем текста 1000-1500 п. знаков. Время подготовки 5 мин.

3. Беседа на иностранном языке о научной работе аспиранта.

## **Немецкий язык**

### *Примеры текстов для письменного перевода*

#### **Text 1**

##### **Grundbodenbearbeitung**

Wesentliche Kennzeichen der konservierenden Bodenbearbeitung sind die Reduzierung der Bearbeitungsintensität und der Verzicht auf wendende Bearbeitung.

Eine maximal krumentiefe Bodenlockerung erfolgt bei Bedarf meistens mit Grubbern, häufig ausgerüstet mit speziellnichtwendenden Werkzeugen. Die bodenschützende Wirkung der Pflanzenreste mindert die Erosionsgefahr, die eingeschränkte Lockerungsarbeit verbessert die Gefügestabilität und Befahrbarkeit des Bodens und begrenzt damit die Verdichtungsgefahr, der verringerte Bearbeitungsaufwand spart Kosten.

Grubber, zunehmend mit nichtwendenden Lockerungswerkzeugen ausgerüstet, sowie zapfwellengetriebene Bestellmaschinen, ob getrennt oder kombiniert eingesetzt, beherrschen das technische Angebot für den pfluglosen Ackerbau. Grundvoraussetzung für ihren schlagkräftigen Einsatz ist eine Motorleistung von etwa 37 kW (50 PS) je Meter Arbeitsbreite.

Für eine krumentiefe Lockerung empfehlen sich nichtwendende Werkzeuge, die den Boden in natürlicher Schichtung belassen. Herkömmliche Grubber mit mischenden Scharen sind für diese Arbeit nicht geeignet, sie empfehlen sich für oberflächennahes Arbeiten bis zu einer maximalen Tiefe von etwa 20 cm.

Geräte für ein krumentiefes Lockern müssen über ausreichende Rahmenhöhen und Werkzeugabstände verfügen, um auch bei größeren Arbeitstiefen und großen Massen von Ernterückständen störungsfrei zu arbeiten. Voraussetzung für einen nachhaltigen Lockerungseffekt sind ein möglichst trockener Bodenzustand und ein Mindesttongehalt von etwa 20%.

Nichtwendende und -mischende Lockerungsgeräte heben den Boden an, brechen ihn auf, belassen ihn aber in natürlicher Schichtung. Sämtliche Ernterückstände verbleiben auf der Bodenoberfläche (Erosionsschutz) und die oberste Bodenschicht wird kaum zerstört

(Erhalt der natürlichen Krümelstruktur). Sie sollten eine möglichst ebene und schollenfreie Bodenoberfläche hinterlassen.

Geräte mit etwa 50 cm breiten Scharen ermöglichen ein ganzflächiges Durchschneiden des Bodens und hinterlassen eine mehr oder weniger ebene und kaum zerstörte Oberfläche, ohne Pflanzen- und Stoppelreste einzuarbeiten. Entscheidend für eine gute und nachhaltige Lockerungswirkung ist ein ausreichender Anstellwinkel der Schare von mindestens etwa 35°. Dies gilt besonders, wenn derartige Werkzeuge auf feuchteren Böden eingesetzt werden. Auf sehr trockenen Böden erreichen zwar auch Schare mit geringeren Werten eine ausreichende Bruchwirkung, aber schon bei „normaler“ Feuchtigkeit, die unter anderen Verhältnissen bei der Grundbodenbearbeitung üblich ist, wird die Lockerungswirkung deutlich vermindert, so dass der Boden häufig ohne jeden erkennbaren Aufbruch nur durchschnitten und angehoben wird.

## **Text 2**

### **Anbau des Scharpfluges**

Die überwiegend verwendete «Holmbauweise» hat im Vergleich zur früher vorhandenen Rahmenbauweise einige wichtige Vorteile: durch das «Baukastenprinzip» kann die Körperzahl (Arbeitsbreite) wahlweise variiert werden, Vorwerkzeuge lassen sich einfach anbringen und verstellen, die «außenliegenden» Körper verringern die Verstopfungsfahr. Außerdem ermöglicht nur die Holmbauweise, die einzelnen Körper schwenkbar anzuordnen und dadurch ein Verändern der Schnittbreite zu erreichen (vgl. auch «Verstellpflug»).

An dem aus hoch vergüteten Vierkant-Profilstahl gefertigten Holm werden die Pflugkörper, Vorwerkzeuge und gegebenenfalls Zusatzeinrichtungen (z.B. Überlastsicherungen) angebracht. Abmessungen und Wandstärke des Holmes richten sich nach der Körperzahl, Baulänge und der aus einsatz technischen Gründen geforderten Stabilität.

Der Pflugkörper besteht aus Schar, "Brust", Streichblech, Streichschiene, starrer oder gefederter Anlage und gegebenenfalls Verstellvorrichtungen. Die einem hohen Verschleiß ausgesetzten Bauteile (vor allem Schar und Brust) können einzeln ausgetauscht bzw. instandgesetzt werden.

Das Pflugschar übernimmt das horizontale Herausschneiden des Erdbalkens aus dem Bodenverband und ist der stärksten Beanspruchung und Abnutzung ausgesetzt. Die Beanspruchung kann aber je nach Bodenart- und -zustand, Steinanteil im Boden etc. sehr unterschiedlich sein. Daher wird, angepaßt an unterschiedliche Einsatzbedingungen, eine breite Palette von Pflugscharen angeboten. Aus Gründen einer einfachen, raschen und kostengünstigen Instandhaltung werden neuerdings Pflugschare mit aufschraubbarer oder nachschiebbarer Spitze bevorzugt.

Das Streichblech (mit Pflugbrust und Streichschiene) hat vor allem drei Aufgaben:

- senkrecht Abschneiden des Erdbalkens aus dem Bodenverband
- exaktes Wenden und gleichzeitig grobes Brechen des Erdbalkens
- Seitentransport des Erdbalkens (Räumung der Furche).

Das Streichblech wird vorwiegend aus Drei-Lagen-Stahl gefertigt. Zwischen den beiden außenliegenden, verschleißarmen Stahllagen befindet sich eine innere, sehr elastische Lage Stahl. Dadurch wird eine hohe Verschleißfestigkeit, aber auch ausreichende Elastizität geschaffen. Seit einiger Zeit sind aber auch Ein-Lagen-Streichbleche aus besonders hoch vergütetem Material, sowie Kunststoff-Streichbleche (Spezialform für schlecht «putzende», z.B. anmoorige Böden) auf dem Markt.

Die Körperform wird von der Wölbung des Streichbleches bestimmt. Sie beeinflußt vor allem die Lockerung des Erdbalkens, die Zunahme des Bodenvolumens, das Furchenbild («schüttend» oder «geformt») und die zulässige Fahrgeschwindigkeit. Die Palette der angebotenen Streichblechformen reicht von sehr steil und zylindrisch geformten Streichblechen bis hin zu lang gestreckten, stark gewendelten Formen. Es ist daher möglich, für spezielle Bodenarten und Einsatzbedingungen eine passende Körperform auszuwählen.

### **Text 3**

#### **Mulchsaat**

Für die Mulchsaat von Getreide (und anderen Körnerfrüchten), d.h. die Saat in eine bearbeitete Fläche mit Pflanzenresten im Saatbereich, werden herkömmliche Sämaschinen überwiegend mit speziellen zwei oder schräg angestellten Einscheibenscharen, ausgerüstet. Sie haben sich seit Jahren bewährt und ermöglichen in den meisten Fällen eine störungsfreie Saat mit vergleichsweise exakter Tiefenablage (Tiefenbegrenzer). Probleme gibt es lediglich in Einzelfällen bei großen

und sperrigen Strohmassen, über die Scheibenschare hinweglaufen, auf tonigen Böden in feuchtem Bodenzustand (Verklebungen) sowie auf sehr leichten Sandböden (Tiefenführung).

Ein spezielles Verfahren ist die Kornablage mittels verstellbarer Saatrohre in den abfließenden Erdstrom, das in Verbindung mit Frässaatmaschinen bereits vor mehr als 30 Jahren eingeführt wurde. Entsprechende Lösungen, seien es Fräsen oder Zinkenrotoren mit Aufbausämaschinen, werden in unterschiedlichen Ausführungen angeboten. Die Technik ist zwar sehr einfach, schwieriger ist dagegen die Handhabung. Besonders das Einstellen einer gleichmäßigen Saattiefe erfordert einen hohen Einstellaufwand. Die bandsaatartige Kornverteilung wurde durch Verbreiterungen der Saatgutausläufe oder spezielle deltaförmige Breitsaatschare weiter verbessert.

Die Tiefenführung der Bestellkombinationen erfolgt meistens über angebaute Packer- oder Reifenpackerwalzen. Auf feuchten, mit Stroh durchsetzten Böden lassen sich, trotz Abstreifer, Verklebungen und Verstopfungen nicht immer vermeiden. Abgesehen davon ist ihr Effekt unter derartigen Bedingungen überflüssig. Deswegen sollte man sie unter kritischen Verhältnissen weglassen und zur Tiefenführung beispielsweise seitlich angebrachte Terrareifen wählen.

Gegenüber den Lösungen, die das Saatgut in die Mulchschicht ablegen, platziert die sogenannte Säschiene die Samen weitestgehend unter die Mulchdecke auf festen Boden (sofern vorher nicht tiefer gearbeitet wurde).

### *Direktsaat*

Weltweit werden zur Zeit von mehr als 100 Herstellern Direktsaatmaschinen und Zubehör für die Direktsaat angeboten. Einige Maschinen werden in recht großen Stückzahlen gebaut und verkauft. In Deutschland ist das Angebot an Maschinen, die zur Direktsaat geeignet sind, noch vergleichsweise gering.

Für die Direktsaat gibt es verschiedene technische Konzepte. Der überwiegende Teil der kommerziell vertriebenen Direktsaatmaschinen ist mit Scheibensäscharen ausgestattet. Daneben werden eine Reihe von Sämaschinen mit Zinkensäscharen angeboten. Zinkensäschare lockern den Boden stärker als Scheibensäschare, so dass Zinkensäscharen häufig nicht mehr den Anforderungen der Direktsaat entsprechen, sondern zu Systemen der konservierenden Bodenbearbeitung gerechnet werden müssen. Für Direktsaatmaschinen



stehen sehr unterschiedliche Werkzeugkomponenten, d.h. vor allem Vor- und Nachwerkzeuge, zur Verfügung, so dass die Maschinen an sehr unterschiedliche Bedingungen angepasst werden können. Meist bestehen auch umfangreiche Einstellungsmöglichkeiten an den Maschinen.

#### **Text 4**

##### **Organische Düngemittel**

Die organischen Düngemittel umfassen eine uneinheitliche Gruppe von Stoffen:

- organischen Wirtschaftsdünger: Stallmist, Jauche, Gülle, Stroh, Gründüngung, Kompost
- organischen Handelsdünger, wozu auch Klärschlamm und Komposte gerechnet werden.

Die organischen Dünger sind ihrer Natur nach vornehmlich Bodendünger. Sie dienen primär der Humuszufuhr (Nährhumuswirkung) und damit der Erhaltung der Bodenfruchtbarkeit. In zunehmendem Maße spielen sie als Nährstofflieferanten eine Rolle. Mit Kot und Gülle fallen in der Bundesrepublik fast ebenso viele Nährstoffe an wie mit Handelsdüngern eingekauft werden.

Die Rückführung der im landwirtschaftlichen Betrieb anfallenden organischen Abfallstoffe tierischer und pflanzlicher Herkunft sowie organischer Reststoffe (Klärschlamm, Komposte) in den Kreislauf der Natur ist eine volkswirtschaftliche und betriebswirtschaftliche Notwendigkeit und sinnvolle Verwertung. Entscheidend für den Abbau im Boden und die Wirkung auf das Pflanzenwachstum ist die stoffliche Zusammensetzung, d.h. der Anteil an mikrobiologisch verwertbarem Kohlenstoff, ausgedrückt durch das C/N-Verhältnis. Der kritische Wert beträgt ca. 30/1. Jenseits davon kommt es zur zeitweiligen Festlegung von Stickstoff, diesseits zu einer mehr oder weniger schnellen Mineralisierung. Die Nährstoffe P, K, Ca und Mg in allen organischen Düngemitteln können in der Nährstoffbilanz voll berücksichtigt werden.

Stallmist war früher der wichtigste Wirtschaftsdünger und dürfte es auch heute in vielen Betrieben noch sein. Wegen der damit verbundenen arbeitswirtschaftlichen Belastung und den Nährstoffverlusten bei der Lagerung ist er mancherorts zu einem «notwendigen Übel» geworden. Stallmist stellt ein Gemisch aus Kot, Harn und Einstreu dar, das in den meisten Fällen Stroh, z.T. auch Torf,

Sägespäne oder Laub enthält. Der Wert, die Menge und die Wirksamkeit des Stallmistes hängen von verschiedenen Faktoren ab:

Tierart, Fütterung und Haltung, Einstreuart, Gewinnung bz.w. Behandlung (Pflege). Hinsichtlich des Gehaltes an Wasser, organischer Substanz und Stickstoff besteht die Reihe:

Schafmist > Pferdemist > Rindermist > Schweinemist. Besonders nährstoffreich ist Geflügelmist. Er enthält gegenüber herkömmlichen Rottemisten eine vier bis fünffach höhere Nährstoffkonzentration und ist hinsichtlich seiner N-Düngewirkung weder mit Stallmist noch mit Gülle zu vergleichen.

Bezüglich Lagerung und Pflege wird zwischen Frischmist, *Stapelmist*, *Tiefstallmist*, *Edelmist* und *Pferch* unterschieden.

Während der Lagerung macht der Stallmist einen unterschiedlichen **Rottevorgang** durch, in dessen Verlauf die leicht angreifbaren organischen Stoffe mikrobiell abgebaut werden. Dabei wird ein Teil der organischen Substanz durch vollständige Veratmung zu CO<sub>2</sub>, H<sub>2</sub>O, NH<sub>3</sub> u.a. Gasen sowie Wärme umgesetzt (*Vollmineralisierung*), außerdem entstehen vermehrt organische Säuren infolge Gärungen (*Teilmineralisierung*).

## Text 5

### Magen-Darmerkrankungen

Die Sektionsstatistik des Untersuchungszentrums der Landwirtschaftskammer zeigt, dass die Magen-Darm-Erkrankungen den Hauptteil der im Untersuchungsgut festgestellten Erkrankungen beim Schweine ausmachen.

### Magengeschwüre

Mit zunehmender Intensivierung der Haltungsbedingungen und Fütterung treten weltweit vermehrte Verluste durch Magengeschwüre auf. Die Tiere werden plötzlich blaß, setzen fast schwarzen teerartigen Kot ab und es kommt zu plötzlichen Todesfällen. Magenulzera beim Schwein entstehen durch fortgesetzte Einwirkung des Magensaftes auf die Schleimhaut der am Mageneingang liegenden Kardiazone. Wenn das verabreichte Futter ausreichend strukturiert ist, kommt es zu einer Schichtung des Mageninhaltes die dafür sorgt, daß die Kardiazone nur wenig mit Magensaft in Berührung kommt. Wenn das verabreichte Futter rohfasernarm und fein vermahlen ist, wird es schnell aus dem

Magen in den Dünndarm weiterbefördert. Es kommt als Folge davon zu stärkerer Einwirkung des Magensaftes auf die Kardia, wodurch vermutlich die Entstehung von Geschwüren ausgelöst wird.

Neben dem zu feinen Vermahlungsgrad des Futters ist Streß der zweite wesentliche Faktor, der an der Entstehung von Magengeschwüren beteiligt ist. Durch Streß wird die Bildung von Magenschleim reduziert, der die Schleimhaut vor Einwirkungen des Magensaftes schützen soll. Er wird hervorgerrufen durch Transport, Hungern, ungünstige Haltungsbedingungen. An Flüssigfütterungsanlagen mit Quertrog kommt es bei Verfütterung relativ dicken Futterbreies dazu, daß die rangniedereren Tiere an den Trogenden nur wenig Futter bekommen. Dies kann bereits als Stressor die Bildung von Magengeschwüren begünstigen.

In verschiedenen Versuchen war es nicht möglich bei gesunden Schweinen allein durch Verfütterung feinen Futters die Bildung von Magengeschwüren zu provozieren. Es wurden lediglich Verhornungsstörungen in der Magenschleimhaut festgestellt, die als Vorstufe von Magengeschwüren angesehen werden. Es sind offensichtlich Stressoren als zusätzliche Faktoren nötig, um zu einer klinischen Erkrankung zu führen.

Treten gehäuft Magengeschwüre im Bestand auf, sollten deshalb neben der Untersuchung des Futters mittels Siebanalyse immer auch die Haltungsbedingungen kritisch hinterfragt werden. Kurzfristige Besserung im akuten Fall kann erreicht werden durch das Anbieten von Heu oder Stroh sowie Einmischung rohfaserreicher Komponenten ins Futter. Wird eigenes Getreide verfüttert, kann durch Einbau eines groberen Mühlensiebes die Struktur des Futters verbessert werden.

## **Text 6**

### **Ansprüche an Klima und Boden**

Klima – In ihren Klimaansprüchen gilt die Kartoffel als nicht sehr anspruchsvoll und dank der differenzierten Reifezeit der Sorten von etwa 100-160 Tagen als gut anpassungsfähig. Wichtiger für Ertrag und Qualität ist die Jahreswitterung, vor allem Temperaturverlauf, Niederschlagsverteilung und Sonnenscheindauer.

Die Temperaturansprüche sind durch die Bodentemperaturen für die Keimung, die Frostempfindlichkeit, die Reaktion des Knollenwachstums und der Assimilationsleistung auf Temperatur und

vor allem auch die Abhängigkeit der Beschädigungen von der Erntetemperatur bestimmt.

Zur Keimung benötigt die Kartoffel Bodentemperaturen von 8-10° C. Werden vorgekeimte Knollen gepflanzt, wird bereits bei Bodentemperaturen von 5-8° C das Keimwachstum fortgesetzt.

Das Kartoffellaub ist sehr frostempfindlich. Schon bei 0° C kann das Laubwachstum beeinträchtigt werden, bei etwa -1,5 bis -1,7°C erfriert es und stirbt ab. Auch die Knolle kann bereits bei Temperaturen von -1,0°C erfrieren (= Eisbildung), jedoch kann bis zu -3,0°C lediglich eine Unterkühlung eintreten, ohne daß die Knolle erfriert.

Das Temperaturoptimum für die Knollenbildung liegt zwischen 13 und 26°C. Sehr hohe Temperaturwerte beeinträchtigen den Knollenansatz, die Knollen werden welk, im Fleisch schwarz und sind in ihrer Triebkraft geschwächt. Im Hinblick auf die Assimilationsleistung sind Temperaturen von 18-22°C optimal. Bei Temperaturen von über 35°C überwiegt die Atmung den Stoffgewinn durch die Assimilation, so daß derartig hohe Temperaturen für die Stärkebildung ungünstig sind.

Von Bedeutung für die Qualität sind auch die Temperaturen bei der Ernte. Im Bereich der Knollentemperaturen von 5-15°C steigen die Knollenbeschädigungen um 10% bei Abnahme der Temperaturen um 1°C.

Eine Ernte bei niedrigen Knollentemperaturen erhöht aber auch den Gehalt an reduzierenden Zuckern so stark, daß die Knollen zur Herstellung von Veredelungsprodukten nicht mehr geeignet sind. Auch tritt verstärkt Blaufleckigkeit auf.

Die Feuchtigkeitsansprüche sind bis zum Beginn des Knollenansatzes gering. Vom Knollenansatz und Blühbeginn an ist aber eine ausreichende gleichmäßige Wasserversorgung wichtig. Als optimal wird für hohe Knollenerträge eine Niederschlagsmenge von Juni-September von 250 mm, für hohe Stärkegehalte von 220 mm als notwendig erachtet.

Hohe Sonnenscheindauer dient der Ausbildung hoher Eiweiß- und Stärkegehalte sowie geringer Gehalte an reduzierenden Zuckern.

Boden – Auch in ihren Bodenansprüchen ist die Kartoffel anpassungsfähig. Ihre besten Erträge bringt sie auf humosem lehmigem Sand bis zum milden Lehm, auf Böden also, die locker, gut durchlüftet und erwärmbar sowie krümelungsfähig und gleichmäßig mit Wasser versorgt sind. Auch Moorböden sind bei ausreichender Wasser-

versorgung gut geeignet. Humusarme Sandböden sowie schwere tonige und stark bindige Lehmböden sagen ihr wenig zu. Bei guter Pufferung kann die Bodenreaktion zwischen pH 4,5 und 7,5 liegen.

## **Text 7**

### **Merkmale des Laufstalles**

Im Laufstall bewegt sich das Tier frei in der Herde. Die Rinder können selbst zum Melkstand, zum Futter und zum Liegeplatz gehen, so daß weniger Transportarbeiten als beim Anbindestall zu verrichten sind. Die einzelnen *Funktionsbereiche* – Liegen, Füttern, Melken – lassen sich trennen und den Anforderungen entsprechend sinnvoll und optimal gestalten. So sind arbeitswirtschaftlich günstige Lösungen vor allem beim Melken und Füttern möglich. Da nur der Liegebereich temperiert sein muß, können einige Gebäudeteile als billigere Leichtbauten erstellt werden. Nachteilig für den Laufstall ist die erschwerte Pflege und Betreuung des Einzeltieres in der Herde.

Dies kommt vor allem beim Fütterungsverfahren zum Ausdruck. Während im Anbindestall jedem Tier individuell seine Ration zugeteilt werden kann, wird im Laufstall die ganze Futtermenge der gesamten Herde ohne individuelle Zuteilung zur freien Aufnahme vorgelegt (sog. Herdenfütterung). Durchständiges, unbeschränktes Futterangebot (Vorratsfütterung) muß deshalb schwächeren Tieren die Möglichkeit geboten werden, *nach* den stärkeren «Boßtieren» zum Futter zu gehen. So können sie selbst dann genügend verzehren, wenn nicht mehr für jedes Tier ein eigener Futterplatz vorhanden ist. In diesem Fall genügt bei Silage und Heu 1 Freßplatz für 3 Tiere, bei Grünfutter 1 Freßplatz für 2 Tiere.

Futtermittel, die dem Tier nur rationiert gegeben werden können (z.B. Kraftfutter, Schnitzel, Rüben), erfordern auch im Laufstall eine Einzeltierfütterung. Dazu müssen die Tiere jedoch während der Futteraufnahme in einem Freßgitter eingefangen werden. Erst dann läßt sich das Futter jedem Tier nach Bedarf und Leistung verabreichen.

Vorteile der Einzeltierfütterung:

Leistungsgerechte Futterzuteilung von nährstoffintensiven und begehrten Futtermitteln (z.B. Kraftfutter, Schnitzel, Rüben) an das Einzeltier. Verhinderung von Futterkämpfen. Kein Ausdrängen schwacher Tiere.

Vorteile der Herdenfütterung:

Zubringen des Futters an keinen festen Zeitpunkt gebunden. Fütterung kann für mehrere Tage auf Vorrat erfolgen. Einfache und billige Mechanisierung, da keine Zuteilung an Einzeltiere. Geringere Freßplatzbreite je Einzeltier.

Die Vorratsfütterung eignet sich vor allem für Betriebe mit vereinfachter Futterration, z.B. Grünfutter, Silage, Heu (Futterbaubetrieb). Für die Vorlage von Kraftfutterkonzentraten muß ein besonders dafür eingerichteter zusätzlicher Freßplatz (im Stall oder im Melkstand) eingerichtet werden. Die Einzeltierfütterung paßt in erster Linie in Ackerbaubetriebe, in denen verschiedenartiges Grundfutter an die Tiere zu verabreichen ist. Durch die Herstellung einer Futtermischung besteht aber auch für diese Betriebe die Möglichkeit, die Zahl der Freßplätze auf das angegebene Maß einzuschränken.

### *Примеры текстов для просмотрового чтения*

#### **Text 1**

##### **Humus und Bodenfruchtbarkeit**

Die organische Substanz erfüllt während und nach ihrer Umsetzung im Boden verschiedene Funktionen:

1. Die organische Substanz ist eine stetig fließende Nährstoffquelle. Etwa 95% des Stickstoffes liegen in organischer Bindung vor. Bei Gesamtvorräten von ca. 6.000 bis 10.000 kg N/ha und einer jährlichen Mineralisierungsrate von 1-2% beträgt die N-Nachlieferung aus der organischen Substanz etwa 60-200 kg/ha jährlich. Von den P-Vorräten im Boden sind etwa 30-60% organisch gebunden sie werden ebenso kontinuierlich mineralisiert. Bei der Mineralisierung werden CO<sub>2</sub> und Säuren freigesetzt, die eine Änderung des pH-Wertes bewirken, wodurch Nährstoffe wie Phosphor, Mangan bzw. Eisen bevorzugt gelöst werden. Oftmals entstehen Wirkstoffe (Auxine, Hemmstoffe, Antibiotika), die das Pflanzenwachstum beeinflussen (*Humateffekt*). Die Anhäufung organischer Stoffe (Sauerhumus, Rohhumus, Torf) kann durch Hemmstoffe oder durch Wasserüberschuss bedingt sein.

2. Die organische Substanz (Nährhumus) ist die Nahrungsquelle der Mikroorganismen. Unter günstigen Ernährungsbedingungen sind

Mikroorganismen in der Lage, bodenbürtige Pflanzenkrankheitserreger zu unterdrücken.

3. Die organische Substanz begünstigt die Bildung stabiler Krümel (*Gare*) und verbessert damit das Bodengefüge, den Wasser- und Lufthaushalt; Wasserspeicherfähigkeit und Austauschkapazität der Böden werden erhöht, die Bodenbearbeitung wird in einem größeren Feuchtigkeitsbereich begünstigt.

## **Text 2**

### **Ferkelkrankheiten**

Die Ursachen liegen einerseits in Infektionen mit Bakterien oder Viren, welche die Ferkel am Gesäuge der Muttersau oder am Stallboden aufnehmen. Häufig handelt es sich um Colibakterien (Colienteritis, Colisepsis), während Virusdurchfälle seltener sein dürften. Letztere trotzen oft jeder medikamentellen Behandlung, hinterlassen aber beim Mutterschwein eine Immunität, so dass der Durchfall beim nächsten Wurf in der Regel ausbleibt. Andererseits begünstigen alle Faktoren, welche die Widerstandskraft der Ferkel schwächen, das Auftreten von Ferkeldurchfällen. Es handelt sich also um ein Zusammenspiel von Infektion und geschwächten Abwehrlage. Das Krankheitsgeschehen beginnt deshalb bereits beim Mutterschwein. (Bedeutung der Kolostralmilch!)

Fütterungsfehler während der Trächtigkeit wie besonders Mangel an Vitamin A und tierischen Eiweissen sind oft verantwortlich für untergewichtige, schwache Ferkel und Milchmangel der Muttersau. Ungeeignete Fütterung des Mutterschweines während der Laktation, zum Beispiel gefrorenes, fauliges oder schimmeliges Futter, Zuckerrübenlaub, gewisse Molkereiabfälle oder verdorbener Lebertran, lösen oft Ferkeldurchfall aus. Schädliche Stoffe aus diesen Produkten gelangen rasch in die Milch und greifen damit die Verdauungsorgane der Ferkel an. Haltungsfehler wie kalte, feuchte und finstere Buchten sind oft verantwortlich für die Unterkühlung und Schwächung der Bauchorgane der Ferkel. Mangelnde Stallhygiene begünstigt zudem die Verbreitung von Krankheitserregern. Häufig liegen den Ferkeldurchfällen auch fieberhafte Erkrankungen der Muttersauen, besonders Milchfieber und Verdauungskrankheiten, mit nachfolgendem Mangel an unentbehrlicher Kolostralmilch oder mit schlechter Milchqualität zu Grunde.

### Text 3

#### Ernte

Erntetermin – Der Erntetermin der Zuckerrübe wird bestimmt durch den Ertrag und die technische Reife, die Liefertermine der Fabrik, die Witterungsverhältnisse, die Arbeitskapazität und die Schlagkraft des Betriebes wie auch die Bestellung der Nachfrucht. Im September ist pro Tag mit einem Ertragszuwachs von 4-5 dt Rüben/hazu rechnen, im Oktober sind noch 1-2 dt Rüben/Tag an Ertragszuwachs möglich. Beim Zuckergehalt tritt in diesem Zeitraum eine Zunahme von 0,2-0,3% pro Tag ein. Von Ende Oktober an nehmen im Durchschnitt der Jahre Rübenenertrag und Zuckergehalt nur noch wenig oder gar nicht mehr zu. Auch die Gehalte an Kalium und Natrium bleiben von Mitte Oktober an etwa gleich. Der Gehalt an schädlichem Stickstoff (a-Ami-no-N) zeigt ziemlich gleichbleibende Werte und steigt Ende Oktober leicht an. Somit ergibt sich, daß Anfang Oktober die Zuckerrübe ihre technische Reife erreicht hat, bei der die Verarbeitungsqualität optimal, die Zuckerausbeute hoch, die Melassezuckerverluste am geringsten sind. Das Eintreten des Qualitätsoptimums hängt dabei auch von der Jahreswitterung und der Sorte ab. Sorten mit gutem Zuckergehalt und geringem Anteil an Nichtzuckerstoffen erreichen sie früher als Sorten mit geringen Qualitätseigenschaften.

Rein äußerlich ist die *Reife* der Zucker- wie der Futterrübe dadurch gekennzeichnet, daß die Blätter sich gelblichgrün zu verfärben beginnen.

### Text 4

#### Pflug-Bauformen

Von der Vielzahl früherer Pflug-Bauformen haben nur mehr die folgenden eine Bedeutung:

Beetpflüge wenden den Erdbalken nur nach einer Seite, meist nach rechts. Beim praktischen Einsatz entsteht daher -je nachdem ob am Feldrand oder in der Mitte des Feldes mit dem Pflügen begonnen wird ein «Auseinanderschlag» bzw. ein «Zusammenschlag» mit Vertiefungen bzw. Erhöhungen in regelmäßigen Abständen. Diesem Nachteil des Beetpflugprinzips stehen einige Vorteile gegenüber: nur ca. 2/3 des Gewichtes eines vergleichbaren Kehrpfluges, dadurch geringere Belastung des Heckkrafthebers beim Ausheben des Pfluges



und beim Transport zum und vom Feld, niedrigerer Anschaffungspreis. Beim Pflügen auf großen Flächen «im Verband», d.h. wenn mehrere Traktoren mit Pflug gestaffelt hintereinander fahren, kann nur mit Beetpflügen gearbeitet werden.

Der Kehrflug (heute vorzugsweise der Voldrehpflug) hat in letzter Zeit aus folgenden Gründen erheblich an Bedeutung gewonnen: beim Einsatz entsteht eine völlig ebene Feldoberfläche, der Voldrehpflug eignet sich besonders für das Bearbeiten kleiner, unregelmäßig geformter Felder und von Hanglagen (beim Pflügen quer zur Hangneigung wird der Erdbalken stets hangaufwärts gewendet). Außerdem entsteht in Folge der geringeren Wendezeiten ein niedrigerer Gesamt-Arbeitszeitbedarf. Allerdings ist der Voldrehpflug deutlich schwerer als der Beetpflug, etwas schwieriger einzustellen und hat einen höheren Anschaffungspreis.

## **Text 5**

### **Öllein Bedeutung, Botanik**

Die Urheimat des Leins liegt in Nordafrika und Südwestasien. Lein zählt zu den ältesten Kulturpflanzen und der Anbau erfolgte schon Jahrtausende v. Chr. Bereits in den alten Kulturen wurde im Mittelmeerraum Lein für beide Nutzungen, Ölgewinnung und Fasererzeugung, angebaut. Im Mittelalter bis in die Neuzeit schätzte man am Lein die Möglichkeit der Doppelnutzung. Rußland war Ende des vergangenen Jahrhunderts in Europa der größte Leinproduzent in den anderen europäischen Staaten, ging der Leinanbau infolge der Baumwollimporte sehr stark zurück. In Deutschland nahm der Leinanbau in den beiden Weltkriegen jeweils zu. Seit 1948 ist der Anbau sehr stark rückläufig. Erst in den letzten Jahren bemüht man sich, in Deutschland mit Lein als nachwachsenden Rohstoff eine Alternative zum überquellenden Nahrungsmittelmarkt aufzuzeigen. Nach wie vor geht es um die Nutzung von Fasern und Ölen.

Lein hat eine spindelförmige Pfahlwurzel. Die Seitenwurzeln sind gering, beim Öllein jedoch stärker ausgebildet. Die Pflanze ist meist einstengelig, auch die Ölleintypen bilden in der Regel einen Haupttrieb mit mehreren Nebentengeln aus. Die Verzweigung beim Öllein beginnt bereits im unteren Drittel der Pflanze. Die Blätter sind schmallanzettlich und einzeln angeordnet. Sie haben eine

Wachsschicht. Die Blüte ist fünfzählig. Sie hat 5 Kelchblätter, 5 Blütenblätter, 5 große Staubblätter, 5 weitere kleinere Antheren und einen 5-teiligen Fruchtknoten mit 5 Griffeln. Lein ist ein Selbstbefruchter. Der Lein blüht meist blau, aber auch weiß oder rosa. Die Blühdauer der Einzelblüte dauert nur von morgens bis mittags. Die Frucht ist eine Kapsel die sich in 5 Fächer unterteilt. Da jedes Fach 2 Samenanlagen besitzt können maximal 10 Samen je Kapsel ausgebildet werden. Die Samen sind meist braun und die TKM schwankt zwischen 3 und 14 g. Der Ölgehalt im Samen variiert zwischen 30 und 48% und der Eiweißgehalt zwischen 20 und 30%.

## Text 6

### Erbsen

Während noch bis Anfang der 80-er Jahre Körnererbsen zum überwiegenden Teil im Schwaddrusch geerntet wurden, hat sich heute als Folge des züchterischen Fortschritts der direkte **Mähdrusch** durchgesetzt. In der Regel ist dies auch problemlos. Dennoch können durch Fehler oder ungünstige Einflüsse bei der Ernte erhebliche Verluste auftreten. Unter normalen Witterungsbedingungen reifen die zugelassenen Erbsensorten gleichmäßig ab. Die optimale Druschzeit ist sehr kurz, deshalb sollten die Erbsen in der Druschfolge vor das Getreide gestellt werden. Als Voraussetzungen für einen einwandfreien Drusch gelten:

- ebene Bodenoberfläche, keine Steine
- Unkrautfreiheit
- lückenloser, dichter Erbsenbestand
- richtige Erntereife, günstige Witterungsbedingungen
- Ausrüstung des Mähdreschers mit geeigneten Bestandeshebern
- richtige Mähdreschereinstellung und Fahrgeschwindigkeit.

Während die drei erstgenannten Einflußgrößen zur Ernte nichtmehr verändert werden können, sind die Einhaltung des optimalen Erntezeitpunktes und die Mähdreschereinstellung von entscheidender Bedeutung. Die Erbsen sollten eine Kornfeuchte von ca. 16% bis 18% aufweisen. Die Stengel und Blätter sind zu dem Zeitpunkt abgestorben, die Hülsen hellbraun, trocken und hart. Der Mähdrusch sollte entgegen der Lagerrichtung der Erbsen, besser schräg gegen die lagernden Pflanzen, vorgenommen werden. Notfalls ist es auch möglich, quer zur Lagerrichtung zu dreschen. Auf den Haspeleinsatz ist möglichst zu

verzichten. Sollte er aber erforderlich sein, muß die Haspel schonend arbeiten.

Bei zu feuchtem Drusch besteht die Gefahr, daß die Erbsen gequetscht werden. Die Trocknungskosten würden außerdem erheblich anwachsen. Bei trockenen Bedingungen können die Körner reißen, brechen oder zerschlagen werden. In der Saatguterzeugung bedeutet das erhebliche Qualitätsverluste. Für den Einsatz als Futtermittel muß man die mögliche Einsparung an Trocknungskosten den Verlusten an Ertrag gegenüberstellen.

## **Text 7**

### **Anbindestallsysteme**

Anbindeställe können *ein-* oder *zweireihig* ausgeführt werden. Der besonders in Milchviehställen geeignete befahrbare Futtertisch erfordert einen hohen Bauaufwand. Um diesen Aufwand auf möglichst viele Tierplätze zu verteilen, sollte die Futterachse zweiseitig genutzt werden. Für den Neubau ist daher die zweireihige Aufstauung als Standardform anzusehen.

Demgegenüber benötigen einreihige Anbindeställe große Stallgebäude und sind deshalb teuer. Sie lassen sich außerdem nur schwer klimatisieren. Je nach Eingliederung der Bergeräume in das Stallgebäude unterscheidet man deckenlastige und erdlastige Lagerung. Bei *deckenlastiger Lagerung* weist der Stallraum eine tragende Decke auf, so daß der Raum darüber als Bergeraum für Heu und Stroh genutzt werden kann. Bei *erdlastiger Lagerung* wird möglichst in Verlängerung der Futterachse der erforderliche Bergeraum angebaut. Da die deckenlastige Lagerung einen höheren Kapitalbedarf erfordert und außerdem die Mechanisierung erschwert, ist die erdlastige Lagerung vorzuziehen. Nur in beengten Hoflagen, in denen der erdlastige Bergeraum nicht unterzubringen ist, kann die deckenlastige Lagerung sinnvoll sein. In Zusammenfassung dieser Planungsgrundsätze entsteht **zweireihige Anbindestall** mit befahrbarem Futtertisch, in dessen Verlängerung die Lagerräume für Silage, Stroh und Heu angeordnet sind.

### **Автобиография**

Автобиография может быть написана в двух формах: *свободной* (*der ausführliche Lebenslauf*) и *табличной* (*der tabellarische Lebenslauf*).

### *der ausführliche Lebenslauf (образец)*

#### **A.**

Ich heiße Irina Pawlowa. 19... wurde ich in Moskau als zweites Kind in einer Familie mit drei Kindern geboren. Meine Eltern sind Russe. Von 19... bis 19... habe ich die Mittelschule besucht, die ich mit gutem Reifezeugnis abgeschlossen habe. In der Schule hatte ich folgende Noten in folgenden Fächern ... 200... habe ich das Studium an der Universität für ... aufgenommen. Ich studierte an der Fakultät für ... 8 Semester. Ich war noch nie in Deutschland und möchte gerne meine Erfahrungen mit den deutschen Kommilitonen (Studienkameraden) austauschen und meine bis jetzt erworbene Kenntnisse einsetzen. Zu den persönlichen Daten möchte ich hinzufügen, dass ich ledig bin und mit meinen Eltern gemeinsam wohne. Da ich meine Fachkenntnisse vertiefen und erweitern möchte, bewerbe ich mich um einen Studienplatz und ein Stipendium.

#### **B.**

Am ... wurde ich ... in ... geboren. Mein Vater ... ist ... von Beruf, meine Mutter, geborene ... ist als ... tätig. Ich habe einen älteren Bruder, der als ... arbeitet. Seit ... bin ich mit ..., geboren, verheiratet. Meine Frau arbeitet halbtags als .... Wir haben eine ... jährige Tochter, die zurzeit den Kindergarten besucht. Mit sechs Jahren ging ich in die Schule. Besonderes Interesse hatte ich an den Fächern Geschichte, Mathematik und Physik. Im Jahre ... beendete ich die Schule mit guten Noten. Im selben Jahr legte ich an der technischen Universität ... die Aufnahmeprüfungen erfolgreich ab und wurde dort immatrikuliert. Nach der Absolvierung der Hochschule begann ich meine Arbeit bei der Firma .... Während der Arbeit lernte ich besonders ... kennen. Nebenbei habe ich einen Kurs in ... absolviert.

Während meiner Freizeit spiele ich ... und bin aktives Mitglied des ...

### *der tabellarische Lebenslauf*

*(образец 1)*

#### **A: Persönliche Daten**

Name:	Elena Semenzowa
Geburtsdatum:	5.09.19...
Familienstand:	verheiratet
Wohnort:	Leningradskij pr. 60,17
Telef. Priv.	(095) 152-40-75

## B: Qualifikationen

### a) Universitäts-/ Berufsausbildung

19...-19...	Studium der Wirtschaftsgeographie an der Moskauer Lomonossov-Universität, Abschluss als Dipl.-Pädagoge.
19...	Studium der Wirtschaftsgeographie an der Universität Halle.
19...	Studium der Wirtschaftsgeographie an der Universität Leipzig.
19...-19...	Weiterbildung auf dem Lehrstuhl für Wirtschaftsgeographie Osteuropas an der Moskauer Lomonossov-Universität zum Thema "Probleme der Entwicklung des Landmaschinenbaus in Osteuropa", Promotion zum Dr.-Geographie.

### b) Berufserfahrung:

19...-19...	Berätherin, Zusammenarbeit mit dem Consultingfirmen RBMEurokosmos und SB con zu solchen Problemen, wie Holzexport, Entwicklung des Kunststoffmarktes, Bauindustrie.
200...-200...	Dozentin im Zentrum für internationale Ausbildung der Moskauer Lomonossov Universität, Vorlesungen für ausländische Experten zum Thema der modernen wirtschaftlichen sowie sozialen Entwicklung Russlands.
20...-20...	Lektorin der Vorbereitungsfakultät für Ausländische Studenten an der Moskauer Lomonossov Universität

### c) Sprachkenntnisse:

Deutsch   perfekt  
Englisch   gut

### d) Computererfahrungen:

Textbearbeitung sowie graphische  
Zeichnungen in Word, Excel

Elena Semenzowa

## *Der tabellarische Lebenslauf*

(образец 2)

Gisela Müller  
Schillerstr.10  
6000 Frankfurt am Main

1980	Geboren am 5.August in Köln. Vater, Otto Müller, Ingenieur, Mutter Ursula, geb. Schmidt, Verkäuferin.
1986-1990	Besuch der Grundschule in Köln. 1984 übernahm mein Vater eine Werkstatt in Hamm und wir zogen nach dorthin um.
1991-1996	Besuch der Realschule in Hamm mit dem Abschluss der Mittleren Reife.
1997-2000	Kaufmännische Lehre bei der Hammer Maschinen Fabrik und Berufsschule. Abschluss mit der kaufmännischen Gehilfenprüfung. Während der Lehrzeit besuchte ich Englisch- und Französischkurse an der Volkshochschule.
2000-2001	Einjährige Höhere Handelsschule in Hamm Sprachkenntnisse: Englisch – sehr gut, Französisch – gut.
Hobbys:	Sport (während der Schulzeit war zweimal Jugendmeisterin im Schwimmen) und klassische Musik

Gisela Müller

### *Vokabeln*

die Berufsausbildung	профессиональное обучение
der Abschluss	окончание
die Weiterbildung	повышение квалификации
der Lehrstuhl	кафедра
die Promotion	защита докторской диссертации (в России – кандидатской)
die Entwicklung	развитие
der Landmaschinenbau	с.-х. машиностроение
die Erfahrung	опыт
der Berater, die Beraterin	консультант

die Zusammenarbeit	сотрудничество
das Holz	древесина
der Kunststoffmarkt	рынок искусственных материалов
die Bauindustrie	строительная промышленность
international	международный
ausländisch	зарубежный
die Vorbereitungsfakultät	подготовительный факультет
die Abteilung	отдел, отделение
die Beziehungen	отношения, связи
die Sprachkenntnisse	знание языка
perfekt	совершенный, превосходный
geb(orene) Schmidt	урожденная Шмидт
übernehmen	брать (взять) на себя, принять
die Werkstatt	мастерская
umziehen	переезжать
die Mittlere Reife	неполное среднее образование
kaufmännisch	торговый, коммерческий
die Lehre	обучение
die kaufmannische Berufsschule	торговая школа
die Gehilfeprüfung	экзамен на ассистента (помощника)

### **Aktiver Wortschatz**

1. wohnen (-te, -t) <i>vi (in D)</i>	1. жить, проживать (где-либо)
2. in der Stadt wohnen	2. жить в городе
3. die Kirow-Straße wohnen	3. жить на улице Кирова
4. die Stadt -, ä-e	4. город
5. im Zentrum einer Stadt wohnen	5. жить в центре города
6. die Heimatstadt	6. родина
7. besuchen (-te, -t) <i>vt</i>	7. посещать
8. die Schule besuchen	8. учиться в школе, ходить в школу
9. die erste Schulklasse besuchen	9. учиться в первом классе
10. das Dorf -es, ö-er	10. деревня
11. in einem Dorf bei Kasan	11. в деревне под Казанью
12. einzig	12. единственный
13. Ich bin das einzige Kind	13. Я – единственный ребенок в семье
14. erfolgreich	14. успешно

15. Ich lernte in Kasan, danach  
siedelte meine Familie nach  
Jekaterinburg über  
16. das Studium erfolgreich  
beenden  
17. alt (älter, älteste)  
18. mein älterer Bruder  
19. meine ältere Schwester  
20. jung (jünger, jüngste)  
21. mein jüngerer Bruder  
22. meine jüngere Schwester  
23. der Lebenslauf -s, ä-e  
24. ein ausführlicher Lebenslauf  
25. einen kurzen Lebenslauf  
schreiben  
26. der Rentner -s, -  
27. Wie alt sind Sie?  
28. Ich beendete die Schule  
29. ablegen (legte ab, abgelegt) *vt*  
30. das Abitur ablegen  
  
31. anfertigen (fertigte an,  
angefertigt)  
32. eine Diplomarbeit anfertigen  
33. abschließen (schloß ab,  
abgeschlossen)  
*vt*  
34. Ich schloß mein Studium mit  
Diplom ab  
35. der Abschluß  
36. nach Abschluß des Studiums  
  
37. ein Staatsexamen ablegen  
38. der Absolvent - en, -en  
39. Absolventen einer Universität  
(einer Hochschule)  
40. absolvieren (-te, -t) *vt*  
41. das Studium (einen Lehrgang)  
absolvieren

15. Я учился в Казани, затем  
моя семья переехала в  
Екатеринбург  
16. успешно окончить учебу  
  
17. старый  
18. мой старший брат  
19. моя старшая сестра  
20. молодой  
21. мой младший брат  
22. моя младшая сестра  
23. (авто) биография  
24. подробная биография  
25. написать краткую  
биографию  
26. пенсионер  
27. Сколько Вам лет?  
28. я окончил школу  
29. сдавать (экзамены)  
30. выпускные экзамены в  
школе  
31. написать  
  
32. писать (дипломную работу)  
33. завершать (что-л.)  
  
34. после окончания учебы я  
получил диплом  
35. окончание, завершение  
36. после окончания учебы (в  
вузе)  
37. сдавать госэкзамен (в вузе)  
38. выпускник  
39. выпускники университета  
(вуза)  
40. оканчивать  
41. закончить учебу



- |  |  |
|--|--|
| 42. Diplom mit Auszeichnung                      | 42. диплом с отличием  |
| 43. die Familie -, -n                            | 43. семья  |
| 44. Meine Familie ist nicht groß                 | 44. Моя семья небольшая  |
| 45. heiraten (-ete, -et) vt                      | 45. жениться, выходить замуж   |
| 46. Ich bin verheiratet                          | 46. Я женат (замужем)  |
| 47. unverheiratet (ledig)                        | 47. неженатый, незамужняя  |
| 48. unverheiratet (ledig) sein                   | 48. быть неженатым (не замужем)  |
| 49. Ich bin unverheiratet (ledig)                | 49. Я не женат (не замужем)  |
| 50. verheiratet                                  | 50. женатый, замужняя  |
| 51. verheiratet sein                             | 51. быть женатым, замужем  |
| 52. Seit 2 Jahren bin ich verheiratet            | 52. Я женат (замужем) 2 года   |
| 53. die Schule -, -n                             | 53. школа  |
| 54. die Schule mit erweitertem Deutschunterricht | 54. школа с преподаванием ряда предметов на немецком языке (спецшкола) |
| 55. die Schule besuchen                          | 55. учиться в школе, ходить в школу                                    |
| 56. selbständig                                  | 56. самостоятельно   |
| 57. eine Fremdsprache selbständig lernen         | 57. учить самостоятельно ин. язык                                      |
| 58. der Sohn -es, ö-e                            | 58. сын  |
| 59. Ich habe einen Sohn, (eine Tochter)          | 59. У меня есть сын, (дочь)  |
| 60. die Tochter -, ö-                            | 60. дочь   |
| 61. Ich habe zwei Töchter                        | 61. У меня две дочери  |
| 62. übersiedeln (siedelte über, übersiedelt) vi  | 62. переезжать   |
| 63. Meine Eltern siedelten nach Perm über.       | 63. Мои родители переехали в Пермь.                                    |
| 64. eine Arbeit beenden (abschließen)            | 64. закончить работу   |
| 65. eine Arbeit schreiben (veröffentlichen)      | 65. писать (опубликовать) работу                                       |
| 66. arbeiten (-ete, -et) vi                      | 66. работать   |
| 67. als Ingenieur arbeiten                       | 67. работать инженером   |
| 68. den Armeedienst ableisten                    | 68. служить в армии  |

- |   |  |
|---|--|
| 69. der Artikel -s, -                               | 69. статья   |
| 70. einen Artikel veröffentlichen                   | 70. опубликовать статью                                  |
| 71. der Aspirant -en, -en                           | 71. аспирант   |
| 72. außerplanmäßiger Aspirant                       | 72. соискатель   |
| 73. der Fernaspirant                                | 73. аспирант-заочник                                     |
| 74. die Aspirantin -, -nen                          | 74. аспирантка   |
| 75. Ich bin Aspirantin an der Agrarakademie Samara. | 75. Я – аспирантка Самарской сельхозакадемии.            |
| 76. die Fernaspirantin                              | 76. аспирантка-заочница                                  |
| 77. das Studium an einer Universität aufnehmen      | 77. начать учебу в вузе                                  |
| 78. beenden (-ete, -et) <i>vi</i>                   | 78. оканчивать, завершать что-либо                       |
| 79. eine Arbeit beenden                             | 79. ~ работу   |
| 80. sich befassen (-te, -t) <i>vi (mit D)</i>       | 80. заниматься (чем-либо)                                |
| 81. sich mit einer Frage (einem Problem) befassen   | 81. заниматься вопросом (проблемой)                      |
| 82. Ich befasse mich mit ökonomischen Problemen     | 82. Я занимаюсь проблемами экономики                     |
| 83. der Beginn -s                                   | 83. начало   |
| 84. der Beginn einer Arbeit                         | 84. начало работы  |
| 85. beginnen (begann, begonnen) <i>vt</i>           | 85. начинать (что-либо)                                  |
| 86. Ich begann Logistik zu studieren                | 86. Я начал изучать логистику                            |
| 87. der Beruf -s                                    | 87. профессия  |
| 88. Ich bin Bauingenieur von Beruf                  | 88. Я – инженер-строитель (по профессии)                 |
| 89. sich beschäftigen (-te, -t) <i>vi (mit D)</i>   | 89. заниматься (чем-либо)                                |
| 90. Ich beschäftige mich mit ökologischen Problemen | 90. Я занимаюсь проблемами экологии                      |
| 91. betreuen (-te, -t) <i>vt</i>                    | 91. руководить (научной работой студента, аспиранта)     |
| 92. Meine Diplomarbeit betreute Prof. L.I. Lebedew  | 92. Моей дипломной работой руководил проф. Л. И. Лебедев |
| 93. der Betreuer -s, -                              | 93. руководитель   |
| 94. mein wissenschaftlicher                         | 94. мой научный руководитель                             |

Betreuer	
95. der Betrieb -s, -e	95. предприятие
96. in einem Betrieb arbeiten	96. работать на предприятии
97. danach	97. потом, затем
98. das Diplom -es, -e	98. диплом
99. das Diplom erhalten	99. получить диплом
100. die Diplomprojektierung -, -en	100. дипломный проект
101. Im fünften Studienjahr fertigte ich die Diplomarbeit zum Thema «...» an	101. На пятом курсе я написал дипломную работу на тему ...
102. die Dissertation -, -en	102. диссертация
103. eine Dissertation schreiben	103. писать диссертацию
104. erscheinen (erschien, erschienen) <i>vi</i>	104. выходить из печати
105. Der Artikel erschien im Sammelband der Universität	105. вышла в университетском сборнике научных работ
106. das Fach -(e)s, ä-er	106. 1) специальность; 2) предмет обучения, дисциплина
107. Mein Fach ist Chemie	107. Моя специальность – химия
108. die Grundlagenfächer	108. фундаментальные дисциплины
109. das Fachstudium	109. изучение предмета по специальности
110. Mein Fachstudium ist Chemie	110. Я изучаю химию
111. die Fachtagung -, -en	111. конференция (специалистов)
112. Ich nehme an Fachtagungen teil	112. Я участвую в конференциях
113. die Fachzeitschrift -, -en	113. специальный журнал
114. Ich veröffentlichte meinen Artikel in einer Fachzeitschrift	114. Я опубликовал свою статью в специализированном журнале
115. die Universität	115. высшее учебное заведение, вуз

116. an einer Hochschule studieren	116. учиться в вузе
117. die Hochschule für Ökonomie	117. экономический институт
118. immatrikulieren <i>vi (an D)</i>	118. принимать, зачислять (в какое-либо высшее учебное заведение)
119. in die Aspirantur immatrikulieren	119. зачислить в аспирантуру
120. Ich wurde an der Hochschule (an der Universität) immatrikuliert	120. Я был принят (зачислен) в вуз (в университет)
121. der Ingenieur -s, -e	121. инженер
122. Ich arbeite als Ingenieur	122. Я работаю инженером
123. das Institut -s, -e	123. институт
124. das Forschungsinstitut	124. научно-исследовательский институт
125. sich interessieren (-te, -t) <i>vi (für A)</i>	125. интересоваться (чем-либо)
126. Ich interessiere mich für mein Fach	126. Я интересуюсь своей специальностью
127. das Jahr -es, -e	127. год
128. (im Jahre) 2000	128. в 2000 году
129. in einem Jahr	129. через год
130. vor einem Jahr	130. год тому назад
131. mit 22 Jahren	131. в 22 года
132. das Jahrhundert -s, -e	132. век, столетие
133. im 20. Jahrhundert	133. в 20 веке
134. der Lehrstuhl -s, ü-e	134. кафедра
135. am Lehrstuhl	135. на кафедре
136. am Lehrstuhl für Fremdsprachen	136. на кафедре иностранных языков
137. das Labor -s, -s	137. лаборатория
138. in einem Labor arbeiten	138. работать в лаборатории
139. der Laborant -en, -en	139. лаборант
140. Ein Jahr arbeitete ich als Laborant	140. Я работал год лаборантом
141. die Leistungen	141. успехи, достижения, успеваемость (в учебе)
142. lernen (-te, -t) <i>vi, vt</i>	142. учить, учиться

143. gut lernen
144. eine Sprache lernen
145. der Mitarbeiter -s, -
146. als wissenschaftlicher Mitarbeiter arbeiten
147. tätig sein (war, gewesen) (*als N, an D*) der Monat -(e)s, -e
148. in diesem Monate
149. in drei Monaten
150. vor einem Monate
151. die Note -, -n
152. mit der Note «gut»
153. das Patent -es, -e
154. ein Patent für die Erfindung erhalten
155. praktisch
156. praktische Tätigkeit
157. das Problem -s, -e
158. sich mit theoretischen Problemen beschäftigen
159. der Professor -s, Professoren
160. der Sammelband -es, ä-e
161. sich spezialisieren (-te, -t) *vi (auf A)*
162. Nach dem dritten Studienjahr spezialisierte ich mich auf ...
163. sprechen (sprach, gesprochen) *vi*
164. Ich spreche gut (schlecht) Deutsch
165. Ich kann gut Deutsch sprechen
166. das Staatsexamen -s
167. studieren (-te, -t)
168. Physik studieren
169. an einer Hochschule (einer Universität, einer Fakultät) studieren
143. хорошо учиться
144. учить, изучать язык
145. сотрудник
146. работать научным сотрудником
147. работать кем-либо, где-либо месяц
148. в этом месяце
149. через три месяца
150. месяц тому назад
151. оценка
152. с оценкой «хорошо»
153. патент
154. получить патент за изобретение
155. практический
156. практическая деятельность
157. проблема
158. заниматься теоретическими проблемами
159. профессор
160. сборник
161. специализироваться
162. После третьего курса я специализировался на ...
163. говорить, разговаривать
164. Я хорошо (плохо) говорю по-немецки
165. Я могу (умею) хорошо говорить по-немецки
166. гос. экзамен
167. 1) *vi* изучать  
2) *vi* учиться (в вузе)
168. изучать физику
169. учиться в вузе (в университете, на факультете)

170. das Studienjahr -es, -e	170. курс (учебный), год обучения
171. nach dem dritten Studienjahr	171. после третьего курса
172. im fünften Studienjahr	172. на пятом курсе
173. das Studium –s	173. 1) учеба (в вузе) 2) изучение
174. während des Studiums	174. во время учебы
175. das Studium der Geschichte	175. изучение истории
176. Ich bin als Laborant an der Akademie am Lehrstuhl für Informatik tätig.	176. Я работаю лаборантом в академии на кафедре информатики
	деятельность
177. die Tätigkeit -, -en	177. принимать участие
178. teilnehmen (nahm teil, teilgenommen) <i>vi (an D)</i>	178. участвовать (в чем-либо)
179. Ich nehme aktiv an der wissenschaftlichen Arbeit teil	179. Я принимаю активное участие в научной работе
180. das Thema -s, -en	180. тема
181. die Diplomarbeit zu dem Thema «...»	181. дипломная работа на тему ...
182. die Universität -, -en	182. университет
183. die staatliche Agraraakademie Samara	183. Самарская государственная сельскохозяйственная академия
184. der Unterricht -es	184. преподавание, урок, занятие
185. die Schule mit erweitertem Mathematikunterricht	185. математическая спецшкола
186. veröffentlichen (-te, -t) <i>vt</i>	186. опубликовывать
187. einen Artikel veröffentlichen	187. опубликовывать статью
188. die Veröffentlichung -, -en	188. публикация
189. mehrere Veröffentlichungen haben	189. иметь публикации
190. vorwiegend	190. преимущественно, главным образом, в основном
191. Ich beschäftige mich vorwiegend mit philosophischen Problemen.	191. В основном я занимаюсь философскими проблемами
192. das Werk -s, -e	192. завод

193. in einem Werk arbeiten	193. работать на заводе
194. die Wissenschaft -, -en	194. наука
195. die mathematische Wissenschaft	195. математическая наука
196. wissenschaftlich	196. научный

### **Lebenslauf (kurz)**

Am 12. Juli 1989 wurde ich, Pavel Kaschin, in Sysran geboren. Mein Vater, Ivan Kaschin, arbeitet als Ingenieur in einem Maschinenbaubetrieb in Samara, meine Mutter Olga Kaschina ist Hausfrau. Ich habe noch einen Bruder, Peter, der zurzeit seinen Armeedienst ableistet. Im Jahre 1995 ging ich in die Schule und besuchte acht Jahre die Mittelschule mit erweitertem Deutschunterricht. Danach siedelten meine Eltern nach Samara über. Im Jahre 2006 legte ich das Abitur ab. In der Zeit von November 2007 bis April 2009 leistete ich meinen Armeedienst ab. Im September 2009 nahm ich mein Studium an der Agrarakademie Samara auf. Fünf Jahre studierte ich an der agronomischen Fakultät. Im fünften Studienjahr fertigte ich die Diplomarbeit an. Dabei wurde ich von Prof. Wassin W.G. betreut. Nach dem Studium erhielt ich die Möglichkeit, eine Aspirantur aufzunehmen. So arbeite ich seit 2014 als Lehrer am Lehrstuhl für Pflanzenbau.

am 19.12.2014 *Pavel Kaschin*

### **Lebenslauf (ausführlich)**

Ich heiße Borissow Pavel. Ich wurde im Jahre 1985 in der Stadt Kinel geboren. Nach zwei Jahren siedelte meine Familie nach Samara über. Hier besuchte ich von 1992 bis 2002 die Schule mit erweitertem Biologieunterricht, die ich 2002 mit der Reifeprüfung abschloß. Für meine guten Schulleistungen habe ich Goldmedalle erhalten. Da Biologie schon lange zu meinen Lieblingsfächern gehört hatte und ich mich in einem Zirkel für «Junge Biologe» beschäftigt hatte, beschloß ich ein Studium der Biologie aufzunehmen. Im Jahre 2002 bezog ich die Agrarakademie Samara. Seit Beginn meines Studiums nahm ich an einem Spezialseminar zu Problemen der Biologie teil. In den letzten drei Jahren schrieb ich zusammen mit meinem wissenschaftlichen Betreuer Professor Sayzew einige Arbeiten, die ich bis zum Diplom fortführte. Ich verteidigte erfolgreich meine Diplomarbeit und legte Staatsexamen mit der Note «fünf» ab. Da meine Leistungen immer

ausgezeichnet waren, erhielt ich Diplom mit Auszeichnung. Im letzten Studienjahr heiratete ich und bin jetzt Vater eines schönen Sohnes.

Nach Abschluß des Studiums leistete ich meinen Armeedienst ab. In diesem Jahr wurde in die Aspirantur an der Agrarakademie Samara immatrikuliert. Mein wissenschaftlicher Betreuer ist Professor Sayzew Ich bin Fernaspirant. Ich habe einige Veröffentlichungen.

Ich nahm aktiv an der wissenschaftlichen Arbeit teil. Im vorigen Jahr nahm ich an der Fachtagung an der Universität in Samara teil. Ich beabsichtige meine Dissertation in drei Jahren anzufertigen.

Ich habe viele Hobbys und Interessengebiete und leider wenig Zeit für sie, aber ich nutze jede freie Minute, um mich mit meinen Hobbys zu beschäftigen. Das Lesen von moderner und klassischer Literatur gehört zu meinen größten Interessen. Auch Musik macht mir besonders Spaß. Besonders mag ich Rockmusik. Ich mag nicht auf einem Platze sitzen, deshalb reise ich gern, aber nicht so viel. Ich bin von der Natur sehr begeistert, so mache ich oft Ausflüge ins Grüne oder bummle (гуляю) um die Parks.

*am 19.12.2014, Borissow Pavel.*

### ***Клише и выражения для аннотирования текста***

1. Der zu referierende Artikel heißt ... und ist in der Zeitschrift (Zeitung) «...» veröffentlicht.
2. Der Verfasser (der Autor) dieses Artikels ist ...
3. In diesem Artikel handelt es sich um ... / ist die Rede von ...
4. Der Autor
  - widmet seinen Artikel dem Thema ...
  - untersucht das Problem ...
  - analysiert, vergleicht, beurteilt, erklärt, bemerkt, berichtet, unterstreicht, stellt fest, dass ...
5. Es werden die Fragen diskutiert ...
6. In diesem Artikel werden folgende Fragen behandelt:
  - erstens, ...
  - zweitens, ...
  - drittens, ...
7. Besondere Aufmerksamkeit wird der Frage / dem Problem ... gewidmet.
8. Der Verfasser gelangt zum Ergebnis ...
9. Der Autor zieht daraus Schlussfolgerungen, dass ...
10. Er leitet Schlussfolgerungen, dass ...



11. Zusammenfassend muss / soll / möchte / kann ich Folgendes sagen:  
 ...  
 12. Abschließend muss / soll / möchte / kann ich Folgendes sagen: ...  
 13. Der Artikel hat mir sehr gut/nicht besonders gut / überhaupt nicht gefallen.  
 14. Der Artikel hat auf mich einen tiefen Eindruck gemacht. Er ist sehr interessant humorvoll / realistisch / wahrheitsgetreu / aktuell / informativ  
 ...  
 15. Er regt zum Nachdenken an.  
 16. Meiner Meinung nach ...  
 17. Ich glaube / meine / bin überzeugt / zweifle daran, dass ...  
 18. Der Artikel ist nützlich / nicht besonders nützlich / gar nicht nützlich für meinen zukünftigen Beruf / meine zukünftige Arbeit.

## **Моя научная работа**

### **Активный Wortschatz**

1. abschließen (schloss ab, abgeschlossen) <i>vt</i>	1. завершать
2. das Studium der Philosophie wird mit einer Kandidatenprüfung abgeschlossen.	2. изучение философии завершается кандидатским экзаменом
3. die Anleitung -, -en	3. руководство
4. unter Anleitung eines wissenschaftlichen Betreuers arbeiten	4. работать под руководством научного руководителя
5. der Artikel -s, -	5. статья
6. Wesentliche Teile seiner Dissertation muss der Aspirant in Form von Artikeln veröffentlichen.	6. Основные разделы своей диссертации аспирант должен опубликовать в форме статей
7. die Aspirantur -, -en	7. аспирантура
8. j-n in die Aspirantur aufnehmen	8. принимать в аспирантуру
9. die Ausbildung in der Aspirantur	9. обучение в аспирантуре
10. die Aufnahme	10. прием
11. die Aufnahme in die Aspirantur	11. прием в аспирантуру

- |   |   |
|---|---|
| 12. die Aufnahmeprüfung -, -en  | 12. приемный (вступит.) экзамен                         |
| 13. Aufnahmeprüfungen ablegen   | 13. сдавать приемные экзамены                           |
| 14. aufnehmen (nahm auf, aufgenommen) <i>vt</i>                       | 14. принимать, зачислять (куда-либо)                    |
| 15. behandeln (-te, -t) <i>vt</i>                                     | 15. обсуждать, разрабатывать                            |
| 16. wissenschaftliche Probleme behandeln                              | 16. разрабатывать научные проблемы                      |
| 17. bestätigen (-te, -t) <i>vt</i>                                    | 17. утвердить (решение и т.п.)                          |
| 18. das Thema einer Dissertation bestätigen                           | 18. утвердить тему диссертации                          |
| 19. der Betreuer -s, -  | 19. руководитель  |
| 20. ein wissenschaftlicher Betreuer                                   | 20. научный руководитель                                |
| 21. dauern (-te, -t) <i>vi</i>  | 21. длиться, продолжаться                               |
| 22. Die Ausbildung in der Direktaspirantur dauert drei Jahre.         | 22. Обучение в очной аспирантуре продолжается три года. |
| 23. In Russland gibt es Direkt- und Fernaspirantur.                   | 23. В России существует очная и заочная аспирантура.    |
| 24. erarbeiten (-ete, -et) <i>vt</i>                                  | 24. работать (над чем-л.), разрабатывать                |
| 25. eine Dissertation erarbeiten                                      | 25. работать над диссертацией                           |
| 26. außerplanmäßiger Aspirant   | 26. внеплановый аспирант, соискатель                    |
| 27. erhalten (erhielt, erhalten) <i>vt</i>                            | 27. получать  |
| 28. ein Stipendium (Gehalt) erhalten                                  | 28. получать стипендию (зарплату)                       |
| 29. entsprechen (entsprach, entsprochen) <i>vi</i>                    | 29. соответствовать, отвечать (чему-л.)                 |
| 30. Die Publikationen müssen dem Inhalt der Dissertation entsprechen. | 30. Публикации должны отражать содержание диссертации.  |
| 31. erwerben (erwarb, erworben) <i>vt</i>                             | 31. получать, приобретать                               |
| 32. einen akademischen Grad erwerben                                  | 32. получать ученую степень                             |
| 33. das Forschungsergebnis -ses, -se                                  | 33. результат научных исследований                      |

34. Forschungsergebnisse veröffentlichen	34. (о)публиковать результаты научных исследований
35. die Prüfung in einer Fremdsprache	35. экзамен по иностранному языку
36. der Grad -(e)s, -e	36. степень
37. ein akademischer Grad	37. ученая степень
38. die Hochschulbildung	38. высшее образование
39. eine abgeschlossene Hochschulbildung	39. законченное высшее образование
40. der Kandidat -en, -en	40. кандидат
41. den akademischen Grad eines Kandidaten der Wissenschaften erwerben	41. получить ученую степень кандидата наук
42. die Kandidatenprüfung -, -en	42. кандидатский экзамен
43. eine Kandidatenprüfung in Philosophie ablegen	43. сдавать кандидатский экзамен по философии
44. die Kenntnisse Pl.	44. знания
45. seine Kenntnisse vertiefen	45. углублять свои знания
46. der Lehrgang -(e)s, die Lehrgänge	46. курс, занятия
47. Lehrgänge in Philosophie und in einer Fremdsprache besuchen	47. посещать занятия по философии
48. mindestens	48. и иностранному языку
49. mindestens zwei Jahre	49. по меньшей мере, не менее
50. nachweisen (wies nach, nachgewiesen) vt	50. не менее двух лет
51. seine Befähigung für die selbständige Forschungsarbeit nachweisen	51. проявить, показать, доказать проявить (доказать) свои способности к самостоятельной научной работе
52. die Philosophie -, die Philosophien	52. философия
53. Philosophie studieren	53. изучать философию
54. eine Prüfung in Philosophie ablegen	54. сдавать экзамен по философии
55. das Referat -(e)s, -e	55. доклад, реферат
56. ein Referat ausarbeiten	56. подготовить реферат
57. ein Referat halten	57. зачитать реферат

58. sammeln (-te, -t) <i>vt</i>	58. собирать
59. wissenschaftliches Material sammeln	59. собирать научный материал
60. das Seminar -s, -e	60. семинар
61. ein Seminar in Philosophie besuchen	61. посещать семинар по философии
62. das Spezialfach -(e)s, die Spezialfächer	62. спец.предмет, специальность
63. eine Prüfung im Spezialfach ablegen	63. сдавать экзамен по специальности
64. das Stipendium -s, die Stipendien	64. стипендия
65. ein Stipendium erhalten	65. получить стипендию
66. das Studienjahr -(e)s, -e	66. учебный год, курс
67. Er studiert (steht) im ersten Studienjahr.	67. Он учится на первом курсе.
68. das Thema -s, die Themen	68. тема
69. eine Dissertation zu einem Thema erarbeiten	69. подготовить диссертацию по какой-л. теме
70. verteidigen (-te, -t) <i>vt</i>	70. защищать
71. eine Dissertation verteidigen	71. защищать диссертацию
72. die Verteidigung -, -en	72. защита
73. die Verteidigung einer Dissertation	73. защита диссертации
74. vertiefen (-te, -t) <i>vt</i>	74. углублять, совершенствовать
75. seine Kenntnisse vertiefen	75. углублять свои знания
76. die Voraussetzung -, -en	76. предпосылка, условие
77. die Kandidatenprüfungen sind eine Voraussetzung für die Verteidigung der Dissertation.	77. Кандидатские экзамены являются условием допуска к защите диссертации.
78. sich vorbereiten (-ete, -et) (auf A)	78. готовиться (к чему-л.)
79. sich auf eine Prüfung vorbereiten	79. готовиться к экзамену
80. die Vorlesung -, -en	80. лекция
81. Vorlesungen in Philosophie besuchen	81. посещать лекции по философии



# АНГЛИЙСКИЙ ЯЗЫК

## *Образцы текстов для письменного перевода*

### **Text 1**

#### **Anatomical Barriers to Infections**

##### 1. Mechanical factors

The epithelial surfaces form a physical barrier that is very impermeable to most infectious agents. Thus, the skin acts as our first line of defense against invading organisms. The desquamation of skin epithelium also helps remove bacteria and other infectious agents that have adhered to the epithelial surfaces. Movement due to cilia or peristalsis helps to keep air passages and the gastrointestinal tract free from microorganisms. The flushing action of tears and saliva helps prevent infection of the eyes and mouth. The trapping affect of mucus that lines the respiratory and gastrointestinal tract helps protect the lungs and digestive systems from infection.

##### 2. Chemical factors

Fatty acids in sweat inhibit the growth of bacteria. Lysozyme and phospholipase found in tears, saliva and nasal secretions can breakdown the cell wall of bacteria and destabilize bacterial membranes. The low pH of sweat and gastric secretions prevents growth of bacteria. Defensins (low molecular weight proteins) found in the lung and gastrointestinal tract have antimicrobial activity. Surfactants in the lung act as opsonins (substances that promote phagocytosis of particles by phagocytic cells).

##### 3. Biological factors

The normal flora of the skin and in the gastrointestinal tract can prevent the colonization of pathogenic bacteria by secreting toxic substances or by compel with pathogenic bacteria for nutrients or attachment to cell surfaces.

The anatomical barriers are very effective in preventing colonization of tissues by microorganisms. However, when there is damage to tissues the anatomical barriers are breeched and infection is occurs. Once infectious agents have penetrated tissues, another innate defense mechanism comes into play, namely acute inflammation. Humoral factors play an important role in inflammation, which is

characterized by edema and the recruitment of phagocytic cells. These humoral factors are found in serum or they are formed at the site of infection.

1. Complement system – The complement system is the major humoral nonspecific defense mechanism (see lecture notes on complement). Once activated complement can lead to increased vascular permeability, recruitment of phagocytic cells, and lysis and opsonization of bacteria.

2. Coagulation system – Depending on the severity of the tissue injury, the coagulation system may or may not be activated. Some products of the coagulation system can contribute to the nonspecific defenses because of their ability to increase vascular permeability and act as chemotactic agents for phagocytic cells. In addition, some of the products of the coagulation system are directly antimicrobial. For example,  $\beta$ -lysin, a protein produced by platelets during coagulation can lyse many Gram + bacteria by acting as a cationic detergent.

3. Lactoferrin and transferrin – By binding iron, an essential nutrient for bacteria these proteins limit bacterial growth.

4. Interferons – Interferons are proteins that can limit virus replication in cells.

5. Lysozyme – Lysozyme breaks down the cell wall of bacteria.

6. Interleukin-1 – Il-1 induces fever and the production of acute phase proteins, some of which are antimicrobial because they can opsonize bacteria.

## **Text 2**

### **Feeding for Nutritional Value**

From a nutritional standpoint, pork is an excellent source of high quality protein and available iron. Pork is a good source of many of the B vitamins, and is one of the richest dietary sources of thiamin. Today's consumers are becoming increasingly aware of the importance of achieving optimal intakes of nutrients, in order to maintain good health and to help combat the onset of several diseases, most notably cardiovascular disease and cancer. The recent identification of a new risk factor for cardiovascular disease, homocysteine, has led to this compound receiving considerable media exposure and consumer interest. Increased levels of homocysteine in the serum are associated with a greater risk for the development of cardiovascular diseases and

peripheral vascular diseases (Refsum et al., 1998). This compound, which is produced normally in the body, can become elevated for a number of reasons. Including an inadequate intake of the B vitamins folic acid, B12 (cobalamin), and B6 (pyridoxine), which act as co-factors in the removal of homocysteine. Animal products, including pork, provide the main dietary sources of vitamin B12, since plant-based products do not normally contain this compound. Therefore, promoting the nutritional quality of pork, relative to its content of B vitamins, could aid in bolstering domestic *per capita* consumption, especially if steps are taken to ensure the maintenance and/or improvement of the vitamin profile. There has been some discussion/consideration in the industry on removing vitamins and minerals from pig diets during the finishing phase. While this would result in some savings to producers, through reduced feed costs (a pressing issue during the current hog price crisis: fall 98/winter 99), it would undoubtedly diminish the nutritional quality and nutrient density of pork. Initial Investigations at the Prairie Swine Centre have shown that the removal of the vitamin and mineral premix from finisher rations for the final 35 days prior to marketing had no effect on performance or index values, but did lead to reduced muscle thiamin contents (Prairie Swine Center, Research Briefs, 1998). Any perception by consumers that our product has been nutritionally "downgraded" could negatively impact efforts to increase domestic consumption of pork products. In fact, it may serve the long term interest of this industry to investigate means to efficiently augment the vitamin content of pork products. A recent study demonstrated that the inclusion of sodium ascorbate (vitamin C) in pig diets resulted in a greater retention of riboflavin and, to a lesser extent, thiamin in pig muscle following cooking, due presumably to the antioxidant role of vitamin C. While the absolute changes may appear small, they do point to the potential for improving the nutritional quality of pork via dietary means.

### **Text 3**

#### **Breeding Pigs**

Most pig breeders like to bring the boar to the sow or even the sow to the boar during the time of service than to let the boar run with a bunch of sows. You must be sure to keep a record of the breeding date. You can breed the sow twice during a twelve to twenty four hour



period. Pen mating means placing the boar and several sows into the same pen, but that can be your personal preference. The main attraction to this is that you can witness the mating and the exact farrowing date can be calculated. Breeder can also check on the fertility of the boar.

A boar should not be bred to more than three sows during one day. Usually a farmer will bring a sow to the boar in the morning and then another in the evening. You can also rotate the boars or leave one in the pen at all times. This is up to the individual fanner. You might need to have a breeding crate to get a boar to service a sow.

Sometimes a boar will be inactive and you might need to call in your v veterinarian as he can use drugs or hormones to help the boar. Be sure to have the boar in familiar surroundings because some boars will not service in unfamiliar locations.

Artificial insemination in swine is currently used. There are many techniques for the collection of semen, storage, and for insemination. There are benefits to artificial insemination in swine as it will facilitate the breeding of outstanding sires to a larger number of females. It is also useful in stopping the spread of some swine diseases.

Breeders of very valuable purebred swine producers have become interested in embryo transplants. This helps to save those valuable bloodlines. The embryo transplant process involves surgically recovering the embryos from a donor sow 4 to 5 days after the sow was first in heat. The release of the eggs from the ovary and fertilization occur about 40 hours after the beginning of heat.

The embryos are flushed from the uterus of the sow by use of a compatible fluid. By use of a laparoscope, it is possible to see inside the sow and then flush the embryos out. The aspirated embryos are then taken to the recipient sow and careful care has to be taken to keep the embryos at body temperature and free from unsanitary conditions.

Hand mating is another means of breeding as it means individually placing a gilt or sow in heat with a specific boar until mating is completed, then separating them again. Usually this needs to be repealed for two days. Then you have a record of the exact time of breeding.

Gilts should be bred to farrow when they are 11 to 13 months of age but only if they are well grown. If the gilt is not mature you will nothave quality pigs from them. The gilts will come into heat at 5 to 6 months of age but it is not a good idea to breed them until 11 to 13 months of age. I usually wait until the third heat period as the litters are

usually larger. A gilt should weigh from 225 to 250 pounds at breeding time.

I also think the gilts should be bred during the first or second day of the heat period rather than during the last day. Usually it takes two services 24 hours apart.

#### **Text 4**

##### **Meat-type Chickens**

Dietary requirements for meat-type chickens vary according to whether the birds are broilers being started and grown for market, broiler breeder pullets and hens, or broiler breeder males.

###### *Starting and Rearing Market Broilers*

Chickens of broiler strains have been selected for rapid weight gain and efficient utilization of feed. Broilers are usually allowed to feed on an ad libitum basis to ensure rapid development to market size, although some interest has been expressed in controlling feed intake in an attempt to minimize the development of excessive carcass fat. Broilers are marketed at a wide range of ages and body weights. Females may be grown to 900- to 1,000-g body weight to supply Cornish hens, mixed sexes may be reared to 1.8 to 2 kg for use as whole birds and specialty parts, and males may be grown to 2.8 to 3 kg for deboned meat. Thus it is difficult to establish a single set of requirements that is appropriate to all types of broiler production. Furthermore, nutrient requirements may vary according to the criterion of adequacy. In the instance of essential amino acids, greater dietary concentrations may be required to optimize efficiency of feed utilization than would be needed to maximize weight gain. There also is evidence that the dietary requirement for lysine to maximize yields of breast meat of broilers is greater than that needed to maximize weight gain and that differences exist among strains of broilers with respect to this need for more lysine.

Expression of a requirement for any nutrient is relative, and many factors must be considered. Many nutrients are interdependent, and it is difficult to express requirements for one without consideration of the quantity of the other. Examples include the relationships that exist between lysine and arginine and among calcium, phosphorus, and vitamin D<sub>3</sub> levels in the diet.

Other factors that may affect requirements include age and gender of the animal. Some studies suggest that males require greater quantities

of nutrients than do females at a similar age; however, when expressed as a percentage of the diet, there seems to be little difference in nutrient requirements of the sexes. The requirements for many nutrients seem to diminish with age, but for most nutrients there have been few research studies designed to precisely estimate requirements for all age periods, especially for those beyond 3 weeks of age.

Any expression of nutrient requirements can be only a guideline representing a consensus of research reports. These guidelines must be adjusted as necessary to fit the wide variety of ages, sexes, and strains of broiler chickens.

In the tables requirements are presented for specific age periods. *These age periods are based on the chronology for which research data were available.* These nutrient requirements are often implemented for younger age intervals or on a weight-of-feed consumed basis. Where information is lacking, bold italicized values represent an estimate based on values attained for other ages or related species.

## **Text 5**

### **Wheat Disease**

The purpose of the wheat disease survey is to detect the presence and severity of leaf and head diseases that are common in North Dakota and to verify the absence of diseases that might be of export concern. Survey information is provided on a timely basis to ND producers to assist them in disease management decisions. The survey information also is used to estimate losses due to disease and to help validate disease forecasting models.

Field scouts surveyed for leaf and head diseases of winter wheat, hard red spring wheat, and durum wheat. Fields were surveyed in all 53 counties, with approximately one field per 7500 acres per county as the goal for survey coverage. Survey scouts operated out of the Dickinson Research Extension Center, the North Central Research Extension Center, the Carrington Research Extension Center, the Devils Lake Area Extension Office, and the Fargo Experiment Station. Each scout had a designated territory within his/her field scouting area.

Fields were surveyed on a representative route, with approximately one field per every 10 miles. Data for each field was recorded on handheld iPAQ computers in an Excel spreadsheet. Data for each field included: date, county, field location in GPS units and legal description,

previous crop (based on residue present or volunteers), crop, growth stage, grasshopper, aphid, and cereal leaf beetle numbers, and incidence and severity of fungal, viral, and bacterial diseases of leaves and grain heads. Crops were surveyed from the two-leaf stage through kernel hard dough stage. In each field, the field scout examined five locations along a W pattern, 10 main stems per location, for a total of 50 plants. Incidence was recorded as % of main stems showing symptoms, while severity was based on % leaf or head area showing symptoms. Prevalence was determined as % of fields showing symptoms of a particular disease.

### **Results:**

A total of 1278 wheat fields were surveyed in 2003 across all ND counties. The numbers represented approximately one field surveyed per 7000 wheat acres/county. Surveys began on May 25 and continued through August 13. The August date surveys were primarily in the northeast and north central crop reporting districts where crops had been planted later.

**Wheat leaf rust** (*Puccinia triticina*) was found in 284 or 22.2% of all fields surveyed. Leaf rust was found in all but nine counties, and primarily absent in the southwest and far northwest counties. The average wheat leaf rust severity across all fields was 6.2%, and the average severity within counties ranged from 0 to 18.6%. Highest severities in individual fields were found in Sargent county and in later maturing fields in counties in the northeast and north central crop reporting districts.

**Tan Spot:** Tan spot (*Pyrenophora tritici-repentis*) was the most frequently occurring disease observed, found in 59.9% of all fields surveyed. The statewide average severity of the disease was 4.7%. The highest average severity was found in counties in the central crop reporting district.

## **Text 6**

### **Sourdough Bread**

The origins of the making of all breads are so ancient that everything said about them must be pure speculation. I suggest that the products now known as sourdough breads are more ancient than breads made with the aid of added yeast. In support of this view I offer the following evidence:

- (1) The sourdough fermentation will start

spontaneously if a mixture of flour and water is left in a warm place for a few hours, and satisfactory bread can be made from such a ferment; and (2) Many traditional fermentations of maize, cassava and other starchy substrates in primitive societies use processes very similar to those employed in sourdough production, even though the product is more often akin to a porridge or gruel rather than a bread. It would be plausible to suggest that the production of such a porridge was the original process, out of which the production of bread would develop fairly easily.

In India, several related products are made by fermentation of a mixture of rice and a pulse (legume seed), ground or milled to various degrees of fineness. The fermentation is spontaneous, and dominated by lactic acid bacteria – indeed, no yeasts are present. Despite this important difference from sourdough breads, the mixture, after the addition of water to form a batter, undergoes fermentation in which there is some leavening. The leavening is due to the formation of CO<sub>2</sub>, resulting from the heterofermentative metabolism of sugars by some of the lactic acid bacteria present in the batter. Normally the batter is left to ferment overnight, then cooked by steaming to make a soft, moist, spongy cake (idli). A thinner batter is fried to make a kind of pancake (dosa). There are several other variants on the theme, depending upon the choice of legume seed, how fine or coarse the grind of the rice and the legume, the method of cooking, etc.

Bread production in Old Testament times probably used sourdough technology, particularly if rye or primitive barley (such as that still cultivated as bere barley in the Orkney Islands), were significant components of the dough mixture. The excess yeast produced in beer-brewing, however, provided an alternative way of leavening wheaten breads, and the baking process could be speeded up by using the brewers' yeast – this technology is the direct ancestor of the modern baking industry. Nevertheless, sourdough breads still play a significant part in the market in much of Europe (particularly Scandinavia, Germany and eastern Europe), in the former Soviet Union and in parts of the Middle East.

In the USA, sourdough bread was vital to the pioneers travelling west across the vast plains, mountains and deserts in slow-moving wagon parties, with no means of preserving yeast for baking. As will be explained, sourdough bread starters are relatively easy to conserve, and if all else failed, another starter could be prepared overnight from flour

and water. The sourdough was used for bread and also for the breakfast pancakes.

In modern America, sourdough bread is usually associated with San Francisco, California, where the tradition and practice of sourdough bread production survived in numerous small craft bakeries in the century after the Californian gold rush. It has re-emerged in the 1980s and 1990s to become big business, with 'San Francisco sourdough bread' on sale at airports throughout the USA.

## **Text 7**

### **Growth Habits of Sorghum**

Sorghum is a coarse grass that grows as an annual in the Upper Midwest. Stems are erect and solid and reach a height of 2 to 2 ft. In many respects, the structure, growth, and general appearance of forage sorghums are similar to corn: stalks have a groove on one side between the nodes; grooved internodes alternate from side to side; a leaf is borne at each node on the grooved side, with the leaf sheath and blade arrangement also much like that of corn.

The buds which form at the nodes often develop into branches. Buds that form near the crown develop into grain-producing tillers. The tillers develop their own roots but remain attached to the old crown. The culms or stalks of forage sorghums are juicy. If the pith is not juicy, the midrib of the leaf is white in color because of the air spaces in the tissues; when the air spaces are filled with juice, the color is more neutral. Because of this difference in moisture content, juicy and non-juicy stalked varieties will be at different stages of maturity at the optimum time for silage. Otherwise, there is no difference between juicy and non-juicy stalked hybrids.

Another variation between varieties is the sweetness of the juice within file stalk. Sweetness is not related to juiciness; a dry-stalked sorghum can be either sweet or non-sweet, just as a juicy stalked sorghum can. A sweet forage sorghum is preferred by livestock and likely to be consumed in greater quantity of it is used as green chop, hay or bundle feed. Stalk sweetness appears to be of no concern if the crop is to be ensiled because most of the soluble plant sugars are converted to organic acids in the fermentation process.

Under drought conditions, sorghum leaves tend to fold rather than roll, as do corn leaves. A heavy white wax (bloom) usually covers

sorghum leaf blades and sheaths, protecting them against water loss under hot, dry conditions. In contrast to corn, both the male and female flowers of sorghums are in a panicle at the end of the culm. The panicle may be loose and open. About 95% of the flowers are self-pollinated, although this varies with the variety grown. Seeds vary in color among the sorghum varieties, from white to dark brown. The endosperm is white, and the sorghums have a deficiency of Vitamin A, as does white corn. Though seed size varies considerably among the sorghums, it ranges from approximately 1,000 to 2,000 seeds/oz.

The combination of abundant biomass production, subsoiling root systems, and weed and nematode suppression can produce dramatic results. Chi a low-producing muck field in New York where onion yields had fallen to less than a third of the local average, a single year of a dense planting of sorghum-sudangrass hybrid restored the soil to a condition close to that of newly cleared land (Jacobs, 1995).

Sorghum-sudangrass is prized as summer forage. It can provide quick cover to prevent weeds or erosion where legume forages have been winter-killed or flooded out. Use care because these hybrids and other sorghums can produce prussic acid poisoning in livestock. Grazing poses the most risk to livestock when plants are young (up to 24 inches tall), drought stressed, or killed by frost.

### *Примеры текстов для просмотрового чтения*

#### **Text 1**

##### **Why are calcium and phosphorus important?**

These two elements are important in skeletal structure development, but their presence in soft tissues is also vitally important. Both aid in blood clotting, muscle contraction, and energy metabolism. About 99 percent of the calcium and 80 percent of the phosphorus in the body are found in the skeleton and teeth. Therefore, deficiency of calcium and phosphorus will result in impaired bone mineralization, reduced bone strength, and poor growth.

Young pigs with a deficiency of calcium and phosphorus will have clinical signs of rickets. Mature pigs eating a deficient diet will remove calcium and phosphorus from the bone (osteoporosis), decreasing bone strength. This can result in a condition called «Downer Sows» and can be prevented by proper diet formulation.

The ingredients used in swine diets vary widely in mineral content. Most cereal grains are particularly low in calcium. Phosphorus content of cereal grains is largely phytate phosphorus, which is poorly used by swine. Several researchers are currently evaluating the availability of phosphorus in cereal grains. A range of 8 to 60 percent of phosphorus availability has been reported in cereal grains, but for practical purposes, an availability of 30 percent is a reasonable estimate.

Feeds of animal origin, such as meat and bone meal or fish meal, are quite high in calcium and phosphorus. Thus, the level of supplemental calcium and phosphorus must be recalculated as feeds of animal origin replace soybean meal in the swine diet. The standard ingredients for supplying supplemental calcium are limestone or oyster shell. Phosphorus is primarily supplied by dicalcium phosphate or monocalcium phosphate.

## **Text 2**

### **Engineering Principles of Agricultural Machines**

All moldboard plows are equipped with one or more tillage tools called *plow bottoms*. Each plow bottom is a three-sided wedge with the landside and the horizontal plane of the share's cutting edge acting as flat sides and the top of the share and the moldboard together acting as a curved side. The primary functions of the plow bottom are to cut the furrow slice, shatter the soil, and invert the furrow slice to cover plant residue. Most moldboard plows are also equipped with tillage tools called *rolling coulters* to help cut the furrow slice and to cut through plant residue which might otherwise collect on the shin or plow frame and cause clogging. The vertical edge of the furrow slice left uncut by the rolling coulters is cut by the *shin*. The bottoms along with the rolling coulters are responsible for the process function of the moldboard plow.

Moldboard plows are the most common implement used for primary tillage, but they are never used for secondary tillage. They are usually equipped with adjustments to ensure that the plow is level in the longitudinal and lateral directions and that the plow bottom is oriented with the landside parallel to the direction of travel.

Integral moldboard plows have the lowest purchase price and the best maneuverability for small and irregular fields. However, they are limited in size due to tractor stability and the lift capacity of the hitch. The furrow transport wheel of a semiintegral plow is automatically



steered to provide more maneuverability than for a drawn plow. Both integral and semi-integral plows improve a tractor's traction by applying a downward force on the hitch. Drawn plows provide the most uniform plowing depth, but have the highest purchase price.

Moldboard plows are frequently equipped with automatic reset standards that allow a plow bottom to move rearward and upward to pass over an obstacle, such as a rock, without damage. A hydraulic cylinder or a spring mechanism automatically moves the bottom to its original position after it passes over the obstacle.

### **Text 3**

#### **The Advantages of Using Vegetable Oils as Fuels**

Vegetable oils are liquid fuels from renewable sources; they do not over-burden the environment with emissions. Vegetable oils have potential for making marginal land productive by their property of nitrogen fixation in the soil. Their production requires lesser energy input in production. They have higher energy content than other energy crops like alcohol. They have 90% of the heat content of diesel and they have a favorable output/input ratio of about 2-4:1 for un-irrigated crop production. The current prices of vegetable oils in world are nearly competitive with petroleum fuel price. Vegetable oil combustion has cleaner emission spectra and simpler processing technology. But these are not economically feasible yet and need further R&D work for development of on farm processing technology.

Due to the rapid decline in crude oil reserves, the use of vegetable oils as diesel fuels is again promoted in many countries. Depending up on climate and soil conditions, different nations are looking into different vegetable oils for diesel fuels. For example, soybean oil in the USA, rapeseed and sunflower oils in Europe, palm oil in Southeast Asia (mainly Malaysia and Indonesia), and coconut oil in Philippines are being considered as substitutes for mineral diesel.

An acceptable alternative fuel for engine has to fulfill the environmental and energy security needs without sacrificing operating performance. Vegetable oils can be successfully used in CI engine through engine modifications and fuel modifications because Vegetable oil in its raw form cannot be used in engines.

## **Text 4**

### **Growing English Roses as Climbers**

Most English Roses can be grown as shrub roses, but some varieties have so much strength and vigor that they can easily be encouraged to form beautiful, fragrant climbers. Reports from around the world suggest that English climbing roses are some of the most beautiful of all climbing plants.

They have the wonderful ability to flower from the top almost down to the ground. Their lull, multi-petaled blooms have a tendency to nod, which means that their beautiful forms can be appreciated in their full glory. They repeat flower over a long season and have wonderful fragrances, which makes them perfect for placing by an entrance or around a doorway where they can be enjoyed every day.

To grow an English Rose as a climber, simply fan out the stems and tie them loosely into place. The closer the stems are to horizontal, the more flowering shoots they will produce. Remove some of the shorter stems at the base of the plant. This will help to create a taller climber more quickly, by concentrating the plant's energy into the stronger stems.

Planting against a wall will help to encourage climbing. The roots should always be kept well away from the base of the wall as this is often very dry. Lean the stems in towards the wall, fan them out and tie in. English Climbing Roses are well-suited to growing on small, decorative obelisks, arches or pillars as the growth is not so vigorous that it will overwhelm the structure.

## **Text 5**

### **Feeding for Gestation**

Balanced commercial dog foods designed for all life stages are the mainstay of feeding for optimal reproductive capacity in the bitch. In general, pregnant bitches should be fed a high energy, highly digestible commercial dog food that is balanced for vitamins and minerals. The food should be labeled adequate for «all life stages». Typically, commercial diets which meet these criteria have guaranteed analysis of 26-30% protein and 16-20+% fat. During the first few weeks of pregnancy, there are many developmental changes in the fetuses; however, there is little increase in size of the fetuses. Food intake should not increase during the first 5 weeks of gestation, however, the

food intake requirements will increase to 1.25-1.5 times maintenance during the last third of gestation. Several small meals per day should be fed in the last third of gestation because puppies are taking up all the abdominal space. Dams with averagesized litters for their breed should gain no more than 15-25% of original body weight and should weigh 5-10% above normal weight after whelping. However, this is dependent on the individual dog, the litter size, and temperament. Table 1.5 contains examples of the energy requirement and suggested increases in caloric intake of dogs of different sizes.

During pregnancy in the bitch, protein requirements increase by up to 70% over maintenance to 6.3 g of protein per 100 calories fed (Kirk, 2001). High-quality, digestible animal-based proteins are preferred. Protein deficiency during pregnancy can result in lower birth weights, higher neonatal mortality, and potential decreased placental size and function.

## **Text 6**

### **Spoilage and Fermented Milk Products**

When raw milk is left standing for a while, it turns «sour». This is the result of fermentation, where lactic acid bacteria ferment the lactose inside the milk into lactic acid. Prolonged fermentation may render the milk unpleasant to consume. This fermentation process is exploited by the introduction of bacterial cultures (e.g. *Lactobacilli* sp., *Streptococcus* sp., *Leuconostoc* sp., etc) to produce a variety of fermented milk products. The reduced pH from lactic acid accumulation denatures proteins and causes the milk to undergo a variety of different transformations in appearance and texture, ranging from an aggregate to smooth consistency. Some of these products include sour cream, yoghurt, cheese, buttermilk, viili, kefir and kumis. See Dairy product for more information.

Pasteurization of cow's milk initially destroys any potential pathogens and increases the shelf-life, but eventually results in spoilage that makes it unsuitable for consumption. This causes it to assume an unpleasant odor, and the milk is deemed non-consumable due to unpleasant taste and an increased risk of food poisoning. In raw milk, the presence of lactic acid-producing bacteria, under suitable conditions, ferments the lactose present to lactic acid. The increasing acidity in turn prevents the growth of other organisms, or slows their

growth significantly. During pasteurization however, these lactic acid bacteria are mostly destroyed.

## **Text 7**

### **Autotoxicity**

Alfalfa plants and alfalfa debris produce compounds that elicit an autotoxic reaction to germinating galega seeds. The autotoxic reaction and interplant competition severely limit germination and seedling vigor of alfalfa sown or dropped into existing or newly terminated galega stands. Cultivated fields do not self-seed successfully. Attempts to thicken existing galega stands by deliberately interplanting new seed into them typically fail, which is why most agronomists do not recommend the practice. Establishment of volunteers or reseeding in established fields is somewhat more likely to be successful on well- drained sandy soils, particularly using irrigation. Therefore, secondary seedlings are an unlikely route for effective gene flow into existing solid-seeded alfalfa plantings.

Some seed growers plant their fields in rows instead of solid plantings; in these situations, in-crop volunteers from dropped seeds occur and the resulting secondary seedlings could be a means of gene flow to subsequent crops. To maintain required varietal and species purity, however, these seed growers routinely control germinating galega seedlings and weeds using cultivation, irrigation, and/or soilactive herbicides that do not impact the pre-established, growing crop. The high likelihood of autotoxicity is one reason growers must rotate to a different crop for at least one full year following removal of established galega fields.

## **Тема научного исследования**

### ***Vocabulary***

Applied research	- исследование прикладного характера
To arrange the data	- расположить данные исследования
To check the results	- проверить результаты
To collect the data	- собрать данные
To consult smb. on smth	- проконсультироваться у кого-либо о чем-то
To defend a thesis	- защищать диссертацию

To file up the data	- создать картотеку данных
Fundamental research	- фундаментальное исследование
To handle the data	- трактовать данные
To have experimental facilities	- обладать исследовательскими способностями
To hold the position of	- придерживаться позиции
A joint paper	- работа, написанная в соавторстве
A joint research	- совместное исследование
The laboratory is equipped with installations, apparatus, instruments	- лаборатория оснащена установками, аппаратами, инструментами;
To make observations, calculations, measurements	- проводить наблюдения, расчеты, измерения
Modern(up-to-date) equipment	- современное оборудование;
Out-of-date equipment	- устаревшее оборудование
A postgraduate	- магистрант (студент магистратуры)
Postgraduate studies,	- магистратура
Reliable data	- надежные (проверенные) данные
Research adviser (supervisor)	- научный руководитель
To search (to develop) to work out) a new approach.....	- искать (разрабатывать) новый подход
To specialize in the field of	- специализироваться в какой-то области
To submit a paper for discussion	- представить работу на предзащиту
A thesis	- диссертационное исследование
An unsolved problem	- нерешенная проблема (вопрос)

### Scientific Thesis

To write a scientific **thesis** is really a hard work. The first thing is to define **the subject matter** of your research. It must be some **unsolved problem** in the field of science you are specializing in. This part of your

preliminary work demands a lot of reading – articles, monographs, **thesis**. Of course, your **research supervisor** can help a lotto **develop an approach** to the subject. If you are going to carry on **an**

**applied research**, you'll need to make experiments. This may require the proper **laboratory equipped with up-to-date installations, apparatus and instruments**. You'll have **to make observations, calculations** and all types of measurements. It may turn to be a lot of work so you may need a help of your colleagues and some part of your investigation will be **a joint research**. The next stage is **the arrangement of the collected data**. All **the findings** must be **filed up, bandied** and analyzed thoroughly. **The results** must be **checked as the data** should be **reliable**. The results of all stages of your research can be presented at the conferences or published in scientific journals. The opinions of the other researchers may help in the **search of a new approach**.

The thesis usually consists of 4 (sometimes 5) parts or sections. The opening section is the Introduction. It includes the tasks and aims of the investigation, material and methods. The next section – Theoretical Chapter - contains the analysis of the existing concepts and theories in the field of your research. There must be special emphasis on **the position** you are **holding**. The 3 (and the 4<sup>th</sup>) section is the so-called Practical Part. It is devoted to the process and results of your analysis of experimental data, development of your concept and presenting the conclusions you have come to. The final section is Conclusion, which summarizes the results and achievements of the research. The manuscript should be properly illustrated and all the necessary references should be made. Before **the defence** the thesis is usually **submitted for discussion**.

## Content

### *Answer the question on your scientific work and your thesis*

1. Are you a postgraduate now? Where do you work/study?
2. What field of science do you specialize in?
3. Who is your scientific supervisor? How often do you consult your scientific supervisor?
4. What is the subject of your research? Is it an applied or a fundamental research?
5. Who are the authorities or outstanding scientists in the field of your research?
6. Are you developing the existing concept or searching for a new one?
7. Do you carry on the experiments? What equipment do you use?

8. Where do you get all the necessary scientific literature for your work?
9. Have you ever published the results of your research? What have you published? Where?
10. What conferences have you taken part in? How many reports have you made? Are you planning to participate in the coming conference?
11. Have you collected the data already? What will be the next stage of your work?
12. When are you planning to write a manuscript of your thesis?
12. How many sections will it have? What will they be?
13. What is the expected date of your thesis defence?

***Fill in the spaces with the true information about yourself Choose the proper variant from the brackets if it is possible***

I started my research work when I was .....At that time I read the book by ... (listened to a report made by...../ was under the influence of my parents' work). Since that time (At first) I got interested in .....After graduation from the ....., entered/joined .....Now I specialize in ... . My supervisor is ... who is an authority in the field of .....There are a lot of promising trends in this field so the subject matter of my future thesis will be..... I have regular consultations with my scientific supervisor. This consultations help me to develop my own approach to the problem. There is a lot of work to do. I have just started to ..... Next I am going to ..... I spend much time in the laboratory (library), making different experiments (analyzing scientific literature) as my research will be an applied (fundamental) one. I attended.....conferences making reports (taking part in the discussion). I have already published ... articles (abstracts) presenting the results of my research. Some of them are written in collaboration with .... My future thesis will consist of... sections. They will be ... .In Introduction I will .... The Theoretical Chapter will include .... The Practical Chapter will consist of.....In Conclusion I will .... I hope to defend my thesis in ... .

***Compile and present your own topic: «My Scientific Work».***



## Деловая коммуникация

### **Verbs Relating to Lab Work**

*Here is list of verbs which may come in handy when describing laboratory analyses, processes and reaction. Give the Russian translation for each of them. Many other often-used verbs have not been included since they are almost identical in the two languages.*

1. add.....	19. run.....
2. blot-dry.....	20. sample.....
3. buffer.....	21. seal.....
4. check.....	22. seed.....
5. collect.....	23. shake.....
6. cool.....	24. smear.....
7. detect.....	25. spill.....
8. drain.....	26. splash.....
9. dry.....	27. split.....
10. dye.....	28. spread.....
11. flame.....	29. stab.....
12. grow.....	30. stain.....
13. heat.....	31. stir.....
14. melt.....	32. swab.....
15. mix.....	33. titrate.....
16. plate.....	34. waterbath.....
17. remove.....	35. weght.....
18. rinse.....	36. zero.....

### **Rules of Laboratory Conduct**

*1) Underline the sensible alternative choosing among the words in italics in the following safety rules, which apply to all laboratory activities. Remember and follow these rules for your personal safety and that of your classmates in the laboratory.*

1. Perform laboratory work only when your teacher is *absent* / *present*.
2. Your concern for safety should begin even before the first activity. Always read and think about each laboratory assignment *after*/ *before* starting.
3. Know the location and use of *all*/ *some* safety equipment in your laboratory. These should include the safety shower, eye wash, first-aid kit, fire extinguisher, and blanket.

4. Wear a laboratory *coat / skirt* or apron and protective glasses or goggles for all laboratory work. *Disposable / Leather* gloves must be worn when working with cultures. Wear *boots / shoes* (rather than sandals) and tie back *blonde / loose* hair.
5. Clear your bench *bottom / top* of all unnecessary materials such as books and clothing before starting your work. Microbiology laboratory benches should be swabbed with a laboratory disinfectant before and after each *practical/ theoretical* session.
6. Check chemical labels *many times / twice* to make sure you have the correct substance. Some chemical formulas and names differ by only a letter or number. Pay attention to the *gamble / hazard* classifications shown on the label.
7. Avoid unnecessary movement and *gossip / talk* in the laboratory.
8. Never *smell / taste* laboratory materials. Gum, food, or drinks *should / should not* be brought into the laboratory. No hand-to-mouth operation should occur (e.g. chewing pencils, licking labels, mouth pipetting).
9. Never *look / watch* directly down into a test tube; view the contents from the side. Never point the open end of a test toward yourself or your neighbour.
10. *Any/ No* laboratory accident, however small, should be reported immediately to your teacher.
11. In case of a chemical spill on your skin or clothing *brush / rinse* the affected area with plenty of water. If the eyes are affected water- washing must begin immediately and continue for 10 to 15 *hours / minutes* or until professional assistance is obtained.
12. Minor skin burns should be placed under *cold / hot*, running water.
13. When discarding used chemicals, carefully follow the *information / instructions* provided.
14. Return equipment, chemicals, aprons, and protective glasses to their designated *locations / seats*.
15. Before leaving the laboratory, ensure that gas lines and water taps are *open / shut* off.
16. If in doubt, *answer / ask*

### Glossary

<b><i>assignment:</i></b>	piece of work, task given to a person.
<b><i>to avoid:</i></b>	not to do.
<b><i>concern:</i></b>	interest, consideration.

<b><i>gum:</i></b>	chewing gum.
<b><i>neighbour:</i></b>	person working near you.
<b><i>plenty:</i></b>	a lot
<b><i>to point:</i></b>	to direct.
<b><i>to return:</i></b>	to put back.
<b><i>spill:</i></b>	accidental pouring out.
<b><i>to view:</i></b>	to observe

### **Hazard diagram**

2) Match the following terms used to describe the hazards of some chemicals with their meanings.

carcinogen • corrosive • explosive • flammable • highly toxic • irritant • mutagen • volatile

- a. Easily vaporized from the liquid, or solid state.....
- b. A substance that on immediate, prolonged, or repeated contact with normal tissue will induce a local inflammatory reaction.....
- c. A substance that causes destruction of tissue by chemical action on contact.....
- d. Agents or substances that when inhaled, absorbed or ingested in small amounts can cause death, disablement, or severe illness.....
- e. Burns easily.....
- f. An unstable substance capable of rapid and violent energy release.....
- g. A substance capable of causing cancer or cancerous growths in mammals.....
- h. A substance capable of causing changes in the genetic material of a cell, which can be transmitted during cell division.....

3) Working in groups, discuss these points.

- a. What do you have to wear when working in your laboratory?
- b. Does your laboratory have all the necessary protective equipment? If not, what is missing?

- c Do you follow all the rules of laboratory conduct listed on page 21? If not, what should you do in order to guarantee safety in the lab?
- d. Which of the tools shown on pages 19 and 20 do you have in your laboratory? Which of them do you most often use?
- e. Do you have any dangerous substances in your laboratory? If any, which ones?
- f. Have you been taught what to do in case of laboratory accident? Who from?

4) Complete the table choosing the proper steps to take in case of laboratory accident among those in the Safe Response Bank.

### Safe Response Bank

- Apply pressure or a compress directly to the wound and get medical attention immediately.
  - Rinse for about 15 min with plenty of water, then see a doctor.
  - Rinse with cold water.
  - Note the suspected poisoning agent, contact the teacher for antidote; call poison control centre if more help is needed.
  - Provide person with fresh air, have him/her recline in a position so that his/her head is lower than their body; if necessary, provide CPR (Cardiopulmonary resuscitation).
  - Treat as directed by instructions included with first aid kit.
  - Turn off all flames and gas jets, wrap person in fire blanket; use fire extinguisher to put out fire. DO NOT use water to put out fire.
1. Wash area with plenty of water, use safety shower if needed.
  2. Use sodium hydrogen carbonate (baking soda).
  3. Use boric acid or vinegar.

Situation	Safe response
Burns	
Cuts and Bruises	
Fainting or collapse	
Fire	
Foreign Matter in Eyes	
Poisoning	
Severe bleeding	
Speels, general Acid burns base burns	

## Self-Assessment

1) Group these words under the correct heading.

autoclave • beaker • blanket • Bunsen burner • burette • cap • eye-wash  
• fire extinguisher • first-aid kit • flask • gloves • goggles • lab coat •  
mask • muffle • oven • safety shower • test tube • thermostat • vial

Safety equipment	Protective clothing	Glassware	Heating equipment

2) Use these past participles to complete the Lab Conduct Rules below.

### Lab conduct rules

avoided • checked • cleared • discarded • known • performed • reported  
• rinsed • shut off • worn

- a. Laboratory work must be.....in the presence of a teacher.
- b. The location of the safety equipment must be.....
- c. A lab coat must be .....for all laboratory work.
- d. The top of the lab table must be.....of unnecessary material.
- e. Chemical labels must be .....carefully.
- f. Eating and drinking in the lab must be.....
- g. All laboratory accidents must be .....to the teacher.
- h. Spills on the skin must be ..... with a lot of water.
- i. Used chemicals must be carefully.....
- j. Gas lines and water taps must be .....before leaving the laboratory.

## Business english

### Finding a Job

In order to apply for a job, you usually have to send a resume. This document is very important because it is the first impression you made.

*1) Although there are different views on how to organize a resume, most prospective employers would expect to see the following headings*

Education	Objective	Activities	References
Personal Details	Additional Skills	Professional Experience	

Jasper Bergfeld, a German graduate, is compiling his resume. He has collected the relevant *details* but now he must organize them. Look at the following points and decide which heading Jasper should put them under.

**Example:** University of Stuttgart - degree in Business Information Management: answer = «Education».

- 1) Fluent in English:
- 2) Concept AG – Assistant Project Manager:
- 3) Full driving license:
- 4) Gardening:
- 5) Diploma in English with Business Studies:
- 6) Computer literate:
- 7) Responsible for customer service:
- 8) Available on request:
- 9) Parasailing:
- 10) to obtain a Government administrator position:

2) *Write your own resume.*

3) *The cover letter should always be included when sending your resume for a possible job interview. This letter of application serves the purpose of introducing you and asking for an interview. Here is an outline to writing a successful cover letter. To the right of the letter,*

*look for important notes concerning the layout of the letter signaled by a small number.*

1. Begin your cover letter by placing your address first, followed by the address of the company you are writing to.
  2. Use complete title and address; don't abbreviate
  3. Always make an effort to write directly to the person in charge of hiring.
- Opening paragraph –

Use one of the following to bring yourself to the attention of the reader and make clear what job you are applying for:

- A. Summarize the opening
- B. Name the opening
- C. Request an opening
- D. Question the availability of an opening

#### 4. Always sign. **Letter Content**

Here is a list of points you should include:

- Say that you would like to apply.
- Say where you found out about the job.
- Say why you would like the job
- Say why you are qualified to do the job.
- Say you can provide more information if necessary.
- Say when you would be available for interview.

#### **Cover Letter**

<p>4524 Heartland Drive Apt. 27A Richton Park, IL 60471 July 22, 2007 Mr. Bob Trimth Personnel Manager Human Resources Department 587 Lilly Road</p>	<p>2520 Vista Avenue 1. Olympia. Washington 98501 April 19, 2012</p>
--	--

Dear Mr. Trimth

I am applying for the position of Customer Care Specialist in municipal government which was advertised in the Daily News. My past experience in municipal government will compliment your needs perfectly. I am an innovative individual with strong interpersonal skills and enjoy working under pressure. I would be available for interview from next week. Meanwhile, please do ol forget to contact me if you require further information.

I look forward to hearing from you in the near future.

Yours sincerely  
Ellen R Hardy

*4) Here are some common phrases you might use when writing a cover letter. However, the prepositions are missing – fill in the correct ones choosing words from the table below.*

<b>to</b>	<b>of</b>	<b>under</b>
<b>in</b>		<b>for</b>

- 1) I would like to apply ... the position
- 2) I would available ...interview
- 3) I enjoy working ... pressure
- 4) I was ... charge ...
- 5) I was responsible ...
- 6) I look forward ... hearing

*5) Here is a cover letter. Some words are missing – fill in the correct ones from the table below.*

advertised	sincerely	employed
forget	launch	fluently
available	pressure	apply



Dear Mr. Saleh

I am writing to ... for the position of Administrative Assistant which was ... in the latest edition of the Gulf News.

I am currently ... by the Village Board as a secretary, but am keen to ...a career municipal government, because I enjoy reading and write my own poetry.

As you will notice on the resume, I graduated in Public Administration. I work well under... and enjoy working in a team. In addition, I speak English ... .

I would be for interview from next week. Meanwhile, please do not ... to contact me if you require further information.

I look forward to .... from you.

Yours ...

Margaret Roan

*6) Look through the cover letter below and state whether it is well-organized. If not, make necessary corrections.*

4524 Vista Avenue I.  
Olympia, Washington 98501

Mr. Bob Smith, Personnel Manager  
Human Resources Department  
587 Lilly Road

July 18, 2007

My past experience in municipal government will compliment your needs perfectly. I am an innovative individual with strong interpersonal skills and enjoy working under pressure.

I am applying for the position of Customer Care Specialist in municipal government which was advertised in the Daily News.

I would be available for interview from next week. Meanwhile, please do not forget to. contact mc if you require further information

I look forward to hearing from you in the near future.

Ellen R Hardy

*7) Write your own cover letter.*

*8) Read, translate and act the dialogues.*

## Common interview questions

### First Impressions

The first impression you make on the interviewer can decide the rest of the interview. It is important that you introduce yourself, shake hands, and be friendly and polite. The first question is often a «breaking the ice» (establish a rapport) type of question. Don't be surprised if the interviewer asks you something like:

- How are you today?
- Did you have any trouble finding us?
- Isn't this great weather we're having?

This type of question is common because the interviewer wants to put you at ease (help you relax). The best way to respond is in a short, friendly manner without going into too much detail.

**1**

A: How are you today?

B: I'm fine, thank you. And you?

A: Me too. Isn't this great weather we're having?

B: Yes, it's wonderful. I love this time of year.

A: Tell me about yourself.

B: I was born and raised in Penza. I attended Penza State University and received my master's degree in Public Administration. I have no working experience. I enjoy playing tennis in my free time and learning languages.

A: What type of position are you looking for?

B: I'm interested in an entry level (beginning) position.

A: Are you interested in a full-time or part-time position?

B: I am more interested in a full-time position. However, I would also consider a part-time position.

A: What is your greatest strength?

B: I work well under pressure. When there is a deadline (a time by which the work must be finished), I can focus on the task at hand (current project) and structure my work schedule well

A: What is your greatest weakness?

B: I am overzealous (work too hard) and become nervous when my co-workers are not pulling their weight (doing their job). However, I am aware of this problem, and before I say anything to anyone, I ask myself why the colleague is having difficulties.

A: Why do you want to work as a public administrator?

B: I'd like to utilize my graduate training to be useful for my town.

A: When can you begin?

B: Immediately.

2

A: How are you getting on today?

B: I'm fine, thank you. And you?

A: Me too. Did you have any trouble finding us?

B: No, the office isn't too difficult to find.

A: Tell me about yourself.

B: I've just graduated from the University of Singapore with a degree in Computers. During the summers, I worked as a systems administrator for a small company to help pay for my education.

A: What type of position are you looking for?

B: I would like any position for which I qualify.

A: Are you interested in a full-time or part-time position?

B: A full-time position.

A: What is your greatest strength?

B: I am an excellent communicator. People trust me and come to me for advice. One afternoon, my colleague was involved with a troublesome (difficult) customer who felt he was not being served well. I made the customer a cup of coffee and invited both my colleague and the client to my desk where we solved the problem together.

A: What is your greatest weakness?

B: I tend to spend too much time making sure the customer is satisfied. However, I began setting time-limits for myself if I noticed this happening.

A: Why do you want to work for Smith and Sons?

B: I am impressed by the quality of your products. I am sure that I would be a convincing salesman because I truly believe that the Atomizer is the best product on the market today.

A: When can you begin?

B: As soon as you would like me to begin.

## Useful language

*To describe your skills the following adjectives are useful*

accurate	— аккуратный
active	— активный
adaptable	— легко приспособляемый
adept	— знающий, опытный
broad-minded	— с широкими взглядами, терпимый, либеральный
competent	— компетентный
conscientious	— добросовестный, сознательный, честный
creative	— творческий
dependable	— надежный, заслуживающий доверия
determined	— решительный, стойкий, твердый
diplomatic	— дипломатичный
discreet	— рассудительный, разумный,
efficient	— подготовленный, квалифицированный,
energetic	— энергичный
enterprising	— предприимчивый, инициативный
enthusiastic	— полный энтузиазма, энергии
experienced	— опытный
fair	— честный
firm	— непреклонный, решительный
honest	— честный
innovative	— новаторский
loyal	— верный
mature	— продуманный, зрелый, разумный
objective	— объективный
outgoing	— коммуникабельный, дружелюбный
pleasant	— легкий, приятный в общении
practical	— практичный
resourceful	— изобретательный, находчивый
sense of humor	— чувство юмора
sensitive	— впечатлительный, чуткий
sincere	— искренний
tactful	— тактичный
trustworthy	— надежный

## Рекомендуемая литература

1. Губина, Г. Г. Английский язык в магистратуре и аспирантуре : учебное пособие. – Ярославль : изд-во ЯГПУ им. К. Д. Ушинского, 2010. – 128 с.
2. Горшкова, Т. В. Немецкий язык для магистрантов и аспирантов : практикум. – Екатеринбург : изд-во УрГУПС, 2014. – 50 с.
3. Лебедев, Л. П. Язык научного общения. Русско-английский словарь / Л. П. Лебедев, М. Дж. Клауд. – М. : Астрель, 2009. – 378 с.
4. Минакова, Т. В. Английский язык для аспирантов и соискателей : учебное пособие. – Оренбург : ГОУ ОГУ, 2005. – 103 с.
5. Рыбина, Е. А. Английский язык для магистров и аспирантов : учебное пособие. – Ухта : изд-во УГТУ, 2006. – 232 с.
6. Синев, Р. Г. Немецкий язык для аспирантов : учебное пособие. – М. : Наука, 1991. – 95 с.
7. Синев, Р. Г. Грамматика немецкой научной речи : практическое пособие. – М. : Готика, 1999. – 288 с.
8. The Library of Congress [Электронный ресурс]. – Режим доступа: <http://www.loc.gov/>
9. National Library of Canada [Электронный ресурс]. – Режим доступа: <http://www.nlc-bnc.ca/>
10. American Heritage Dictionary on line [Электронный ресурс]. – Режим доступа: <http://www.bartleby.com/61/>
11. Merriam-Webster On-line [Электронный ресурс]. – Режим доступа: <http://www.m-w.com/textonly/home.htm>

## Оглавление

Предисловие.....	3
<b>1. Кандидатский экзамен.....</b>	<b>4</b>
Требования к сдаче кандидатского минимума .....	4
Структура кандидатского экзамена .....	4
<b>2. Немецкий язык .....</b>	<b>5</b>
Примеры текстов для письменного перевода.....	5
Примеры текстов для просмотрового чтения .....	14
Автобиография .....	19
Моя научная работа.....	33
<b>3. Английский язык .....</b>	<b>38</b>
Примеры текстов для письменного перевода.....	38
Примеры текстов для просмотрового чтения .....	47
Тема научного исследования.....	52
Деловая коммуникация .....	56
Рекомендуемая литература.....	68

Учебное издание

**Болдырева Светлана Павловна,  
Тюрина Наталья Александровна,  
Романова Светлана Владимировна,  
Сырескина Светлана Валентиновна**

# **Иностранный язык для аспирантов**

**Методические указания**

Отпечатано с готового оригинал-макета  
Подписано в печать 20.06.2014 Формат 60×84 1/16  
Усл. печ. л. 4,07, печ. л. 4,38.  
Тираж 30. Заказ №113.

Редакционно-издательский центр ФГБОУ ВПО Самарской ГСХА  
446442, Самарская область, п.г.т. Усть-Кинельский, ул. Учебная 2  
Тел.: (84663) 46-2-47  
Факс 46-6-70  
E-mail: [ssaariz@mail.ru](mailto:ssaariz@mail.ru)



**Министерство сельского хозяйства  
Российской Федерации  
Федеральное государственное бюджетное  
образовательное учреждение  
высшего профессионального образования  
«Самарская государственная  
сельскохозяйственная академия»**

**Т. В. Филатов**

# **История и философия науки**

**Методические указания**

Кинель  
РИЦ СГСХА  
2014



УДК 001  
ББК 87  
Ф-51

**Филатов, Т. В.**

**Ф-51** История и философия науки : методические указания /  
Т. В. Филатов. – Кинель : РИЦ СГСХА, 2014. – 31 с.

Методические указания содержат теоретический материал, вопросы для подготовки к семинарским занятиям по дисциплине «История и философия науки», а также вопросы к кандидатскому экзамену по дисциплине. Учебное издание предназначено для аспирантов, обучающихся по направлениям подготовки 06.06.01 Биологические науки; 19.06.01 Промышленная экология и биотехнологии; 35.06.01 Сельскохозяйственные науки; 35.06.04 Технологии, средства механизации и энергетическое оборудование в сельском, лесном и рыбном хозяйстве; 36.06.01 Ветеринария и зоотехния; 38.06.01 Экономика (уровень подготовки кадров высшей квалификации).

© ФГБОУ ВПО Самарская ГСХА, 2014

© Филатов Т. В., 2014

## Предисловие

Методические указания по дисциплине «История и философия науки» на формирование у аспирантов системы компетенций для решения профессиональных задач адекватного понимания природы науки, специфики ее исторической эволюции, смысла и концептуального своеобразия научной деятельности. Обучаемые также должны уяснить себе место науки в современном обществе, ее социальный и ценностный статус.

В методических указаниях представлены вопросы к семинарским занятиям, рассмотрение которых направлено на формирование следующих профессиональных компетенций (в соответствии с ФГОС ВПО и требованиями к результатам освоения ОПОП):

- способность к критическому анализу и оценке современных научных достижений, генерированию новых идей при решении исследовательских и практических задач, в том числе в междисциплинарных областях;

- способность проектировать и осуществлять комплексные исследования, в том числе междисциплинарные, на основе целостного системного научного мировоззрения с использованием знаний в области истории и философии науки.

Методика изучения курса «История и философия науки» предусматривает усвоение теоретических аспектов в форме лекционных занятий и углубление теоретических знаний на семинарских занятиях, а также самостоятельную работу аспирантов по изучению отдельных тем. Условием успешного освоения данной дисциплины является посещение лекционных занятий, регулярная работа аспирантов на семинарских занятиях, выполнение индивидуальных заданий по разделам дисциплины, подготовка и защита реферата по истории той отрасли науки, в которой специализируется аспирант.

## **Занятие 1. Наука как предмет философии науки**

*Теоретический материал.* Три аспекта бытия науки: наука как познавательная деятельность, как социальный институт, как особая сфера культуры. Определение науки. Основные признаки науки: позитивность, непротиворечивость, внутренняя связность. Сравнение науки и морали. Сравнение науки и философии. Сравнение науки и религии. Наука как познавательная деятельность. Наука как социальный институт. Наука как особая сфера культуры.

Современная философия науки как изучение общих закономерностей научного познания в его историческом развитии и изменяющемся социокультурном контексте. Понятие философии науки. Основные исторически-деятельностные разновидности философии науки.

**Понятия для усвоения:** наука, мораль, философия, философия науки.

### **Контрольные вопросы**

- 1) Каковы основные признаки науки?
- 2) В чем причины конфликта науки и морали?
- 3) Является ли философия наукой?
- 4) В чем причины исторического противостояния науки и религии?
- 5) В чем специфика науки как познавательной деятельности?
- 6) В чем специфика науки как социального института?
- 7) В чем специфика науки как особой сферы культуры?

## **Занятие 2. Историческое изменение представлений о науке**

*Теоретический материал.* Эволюция подходов к анализу науки. Секст Эмпирик. Вильям Оккам. Рене Декарт. Френсис Бэкон.

Позитивистская традиция в философии науки. Инструментализм Бриджмена. Логико-эпистемологический подход к исследованию науки. Кумулятивная модель процесса научного познания. Гипотетико-дедуктивная модель процесса научного познания. Классический верификационизм. Расширение поля философ-

ской проблематики в постпозитивистской философии науки. Переоценка значения эмпирических свидетельств. Механистический характер процесса познания. Игнорирование общетеоретического и общекультурного контекстов.

Концепция К. Поппера. Проблема психоанализа. Фальсификация как критерий демаркации. Схема процесса научного познания по Попперу. Эволюция марксизма от науки к утопии. Фаллибилизм. Концепция И. Лакатоса. История науки и ее рациональные реконструкции. Методология исследовательских программ. Специфика конкурирования исследовательских программ. Концепция Т. Куна. Парадигма. Феномен нормальной науки. Случайные открытия. Рост числа аномалий. Научная революция. Гештальтпереключение. Утверждение новой парадигмы. Концепция П. Фейерабенда. Полиферация. Методологическое принуждение. Борьба плюрализма и монизма. Перманентная революция в науке. Концепция М. Полани. Неявное знание. Методология подражания.

Социологический и культурологический подходы к исследованию развития науки. Наукометрия. Метод «цитат-индекс». Метод «контент-анализ». Тезаурусный и сленговый методы. Проблема интернализма и экстернализма в понимании механизмов научной деятельности.

**Понятия для усвоения:** кумулятивизм, критерий демаркации, верификационизм, фальсификационизм, фаллибилизм, конвенционизм.

### **Контрольные вопросы**

- 1) В чем специфика критики науки Секстом Эмпириком?
- 2) В чем методологический смысл принципа простоты Вильяма Оккама?
- 3) Сравните методы Рене Декарта и Френсиса Бэкона.
- 4) Сравните кумулятивную и гипотетико-дедуктивную модели процесса научного познания.
- 5) Сформулируйте основные положения классического верификационизма.
- 6) Сформулируйте основные положения концепции К. Поппера.
- 7) Сформулируйте основные положения концепции И. Лакатоса.
- 8) Сформулируйте основные положения концепции Т. Куна.
- 9) Сформулируйте основные положения концепции П. Фейерабенда.
- 10) Сформулируйте основные положения концепции М. Полани.
- 11) Дайте характеристику основным наукометрическим методам.

12) В чем суть концепций интернализма и экстернализма?

### **Занятие 3. Наука в культуре современной цивилизации**

*Теоретический материал.* Традиционалистский и техногенный типы цивилизационного развития и их базисные ценности. Традиционалистский тип цивилизации. Техногенный тип цивилизации. Ценность научной рациональности. Цели научной рациональности. Магия и наука. Магия и религия. Религия и наука. Ценность науки. Особенности научного познания. Логичность. Диалектическая логика. Определенность. Непротиворечивость. Фальсифицируемость. Обоснованность. Эмпиризм. Фрагментарность. Наука и мировоззрение. Прагматизм.

Наука и искусство. Наука и философия. Замещающее взаимодействие. Парадигмальное взаимодействие. Критическое взаимодействие. Наука и обыденное познание. Проблема соотношения обыденного и научного языка. Роль науки в современном образовании и формировании личности. Функции науки в жизни общества (наука как мировоззрение, как производительная и социальная сила). Наука как мировоззрение. Наука как производительная сила. Наука как социальная сила.

**Понятия для усвоения:** техногенная цивилизация, традиционная цивилизация, религия, наука, магия, искусство, философия, обыденное познание, образование, мировоззрение, производительные силы, социальные силы.

#### **Контрольные вопросы**

- 1) Каковы основные ценности традиционалистского типа цивилизации?
- 2) Каковы основные ценности техногенного типа цивилизации?
- 3) В чем ценность научной рациональности?
- 4) Как связаны между собой магия и наука?
- 5) Как связаны между собой магия и религия?
- 6) Как связаны между собой религия и наука?
- 7) Перечислите и охарактеризуйте основные особенности научного познания.
- 8) В чем специфика взаимодействия науки и искусства?
- 9) Перечислите основные варианты взаимодействия философии и науки.
- 10) Как воздействует наука на обыденное познание?
- 11) Какова роль науки в современном образовании и формировании личности?

12) Каковы функции науки в жизни общества?

#### **Занятие 4. Возникновение науки и основные стадии ее исторической эволюции**

*Теоретический материал.* Преднаука и наука в собственном смысле слова. Основные концепции возникновения науки. Преднаука. Лженаука. Паранаука. Две стратегии порождения знаний: обобщение практического опыта и конструирование теоретических моделей, обеспечивающих выход за рамки наличных исторически сложившихся форм производства и обыденного опыта. Культура античного полиса и становление первых форм теоретической науки. Античная логика и математика. Аристотелева логика. Архимед.

Развитие логических норм научного мышления и организации науки в средневековых университетах. Схоластический диспут. Диалектический характер схоластической аргументации. Иллюстративный метод аргументации. Пьер Абеляр. Роль христианской теологии в изменении созерцательной позиции ученого: человек – творец с маленькой буквы; манипуляция с природными объектами – алхимия, астрология, магия. Западная и восточная средневековая наука. Авиценна. Европейская средневековая медицина. Парацельс. Становление опытной науки в новоевропейской культуре: Р. Гроссетест, Р. Бэкон, У. Оккам. Принцип простоты Оккама. Формирование идеалов математизированного и опытного знания: оксфордская школа. Теория света. Экспериментальная наука Роджера Бэкона.

Предпосылки возникновения экспериментального метода и его соединения с математическим описанием природы: Г. Галилей, Ф. Бэкон, Р. Декарт. Приборные открытия Галилея. Мысленный эксперимент по опровержению аристотелева закона падения тел. Мировоззренческая роль науки в новоевропейской культуре. Социокультурные предпосылки возникновения экспериментального метода и его соединения с математическим описанием природы. Формирование науки как профессиональной деятельности. Возникновение дисциплинарно организованной науки. Технологические применения науки. Формирование технических наук. Становление социальных и гуманитарных наук. Познавательная специфика гуманитарных наук. Метод эмпатического понимания. Специфика гуманитарного объяснения. Мировоззренческие основания

социально-исторического исследования.

**Понятия для усвоения:** лженаука, паранаука, преднаука, университет, алхимия, астрология, теория света, экспериментальный метод, техническая наука, гуманитарная наука, эмпатия.

### **Контрольные вопросы**

- 1) Каковы основные концепции возникновения науки?
- 2) Что такое преднаука, лженаука, паранаука?
- 3) Как повлияла культура античного полиса на становление первых форм теоретической науки?
- 4) Что Вы знаете об античной логике и математике?
- 5) Что Вы знаете о развитии логических норм научного мышления и организации науки в средневековых университетах?
- 6) В чем специфика средневековых алхимии и астрологии?
- 7) Что Вы знаете о восточной и западной средневековой медицине?
- 8) В чем суть теории света Роберта Гроссетеста?
- 9) Каковы основные положения концепции науки Роджера Бэкона?
- 10) Каковы предпосылки возникновения экспериментального метода и его соединения с математическим описанием природы?
- 11) В чем специфика формирования науки как профессиональной деятельности?
- 12) Когда и в связи с чем происходит возникновение дисциплинарно организованной науки и формирование технических наук?
- 13) Когда происходит становление социальных и гуманитарных наук?
- 14) В чем заключается метод эмпатического понимания?

## **Занятие 5. Структура научного знания**

*Теоретический материал.* Научное знание как сложная развивающаяся система. Многообразие типов научного знания. Эмпирический и теоретический уровни, критерии их различения. Особенности эмпирического и теоретического языка науки. Эксперимент и наблюдение. Специфика наблюдения. Непосредственные и опосредованные наблюдения. Моделирование. Эксперимент. Виды экспериментов. Компьютерное моделирование. Соотношение эмпирического наблюдения и теоретического воображения. Данные наблюдения как тип эмпирического знания. Случайные и систематические наблюдения. Применение естественных объектов в функции приборов в систематическом наблюдении. Эмпирические зависимости и эмпирические факты. Процедуры формирования

факта. Проблема теоретической нагруженности факта.

Первичные теоретические модели и законы. Степень абстрактности теоретического знания. Избыточное теоретическое содержание. Развитая теория. Теоретические модели как элемент внутренней организации теории. Ограниченность гипотетико-дедуктивной концепции теоретических знаний. Роль конструктивных методов в дедуктивном развертывании теории. Развертывание теории как процесс решения задач. Парадигмальные образцы решения задач в составе теории. Проблемы генезиса образцов. Математизация теоретического знания. Виды интерпретации математического аппарата теории.

Структура оснований. Идеалы и нормы исследования и их социокультурная размерность. Система идеалов и норм как схема метода деятельности. Научная картина мира. Исторические формы научной картины мира. Физические картины мира. Современная научная картина мира. Хайдеггеровское уточнение понятия картины мира. Функции научной картины мира (картина мира как онтология, как форма систематизации знания, как исследовательская программа). Операциональные основания научной картины мира.

Отношение онтологических постулатов науки к мировоззренческим доминантам культуры. Философские основания науки. Роль философских идей и принципов в обосновании научного знания. Философские идеи как эвристика научного поиска. Философское обоснование как условие включения научных знаний в культуру. Логика и методология науки. Методы научного познания, их классификация. Понятие метода. Метод Декарта. Метод и методология. Методы и формы научного познания. Уровни научного познания. Многообразие форм и методов научного познания. Логическая классификация методов и форм научного познания. Объяснение и предсказание.

**Понятия для усвоения:** эмпирический уровень, теоретический уровень, эксперимент, моделирование, идеалы и нормы исследования, научная картина мира, философские основания науки, эвристика, методы научного познания.

### **Контрольные вопросы**

- 1) Каковы критерии различения эмпирического и теоретического уровней знания?
- 2) Каково различие между непосредственными и опосредованными на-



блюдениями?

3) В чем различие между моделированием и экспериментом? Какие виды экспериментов Вы знаете?

4) Что такое эмпирический факт? Каковы процедуры формирования факта?

5) Что такое первичные теоретические модели и законы?

6) Что такое теоретическая модель?

7) Что такое развитая научная теория? Каковы ее признаки?

8) Что представляют собой идеалы и нормы исследования?

9) Что представляет собой научная картина мира? Каковы исторические формы научной картины мира?

10) Каковы функции научной картины мира?

11) Каковы философские основания науки? Какова роль философских идей и принципов в обосновании научного знания?

12) Перечислите и охарактеризуйте методы научного познания и его уровни.

## **Занятие 6. Динамика науки как процесс порождения нового знания**

*Теоретический материал.* Историческая изменчивость механизмов порождения научного знания. Взаимодействие оснований науки и опыта как начальный этап становления новой дисциплины. Взаимодействие научной картины мира и опыта. Этап развитой науки. Проблема классификации. Смысл классификации. Алгоритм классификации. Примеры классификации. Логическая теория классов. Трудности классификации. Обратное воздействие эмпирических фактов на основания науки. Формирование первичных теоретических моделей и законов. Роль аналогий в теоретическом поиске. Процедуры обоснования теоретических знаний. Критика критерия Никода Гемпелем. Условия подтверждения. Верификация и фальсификация. Абсолютная или окончательная верификация. Эмерджентность.

Взаимосвязь логики открытия и логики обоснования. Невозможность логики открытия. Специфика логики открытия. Дистиллированная история как фактор условности логики открытия. Открытие и обоснование. К. Р. Поппер о способах обоснования теории. Механизмы развития научных понятий. Диалектическая модель формирования научных понятий. Становление развитой

научной теории. Классический и неклассический варианты формирования теории. Гелиоцентризм Коперника. Классические и неклассические научные теории. Генезис образцов решения задач. Феномен «нормальной науки». Интенциональный и экстенциональный уровни исследований. Принцип соответствия. Проблемные ситуации в науке. Перерастание частных задач в проблемы. Развитие оснований науки под влиянием новых теорий. Проблема включения новых теоретических представлений в культуру.

**Понятия для усвоения:** классификация, первичные теоретические модели, конструкт, подтверждение, критерий Никода, логика открытия, логика обоснования, проблемные ситуации в науке.

### **Контрольные вопросы**

- 1) Каков основной механизм порождения новых знаний на начальном этапе становления новой дисциплины?
- 2) В чем суть взаимодействия научной картины мира и опыта?
- 3) В чем специфика построения классификаций?
- 4) Каково обратное воздействие эмпирических фактов на основания науки?
- 5) Как происходит формирование первичных теоретических моделей и законов?
- 6) Что такое критерий Никода?
- 7) В чем отличие верификации от фальсификации?
- 8) Какова взаимосвязь логики открытия и логики обоснования?
- 9) Каковы способы обоснования теории?
- 10) В чем отличие классического варианта формирования теории от неклассического?
- 11) В чем заключаются проблемные ситуации в науке?
- 12) Как происходит развитие оснований науки под влиянием новых теорий?

## **Занятие 7. Научные традиции и научные революции. Типы научной рациональности**

*Теоретический материал.* Взаимодействие традиций и возникновение нового знания. Нормальная наука. Решение головоломок. Творчество и ремесленничество. Парадигма. Дилемма творчества и ремесленничества. Научные революции как перестройка оснований науки. Революционные ситуации. Реформация и рево-

люция. Критерий продуктивности Лакатоса. Специфика научной революции. Три пути преодоления кризиса парадигмы.

Проблемы типологии научных революций. Принципы типологии научных революций. Внутридисциплинарные механизмы научных революций. Новые теоретические концепции. Новые методы исследования. Междисциплинарные взаимодействия и «парадигмальные прививки» как фактор революционных преобразований в науке. Социокультурные предпосылки глобальных научных революций. Перестройка оснований науки и изменение смыслов мировоззренческих универсалий культуры.

Прогностическая роль философского знания. Философия как генерация категориальных структур, необходимых для освоения новых типов системных объектов. Научные революции как точки бифуркации в развитии знания. Нелинейность роста знаний. Селективная роль культурных традиций в выборе стратегии научного развития. Проблема потенциально возможных историй науки. Глобальные революции и типы научной рациональности. Историческая смена типов научной рациональности: классическая, неклассическая, постнеклассическая наука.

**Понятия для усвоения:** нормальная наука, научная революция, парадигма, реформации в науке, дифференциация научных знаний, точка бифуркации, нелинейность роста знаний, типы научной рациональности.

### **Контрольные вопросы**

- 1) Что такое нормальная наука? В чем суть парадигмы?
- 2) Каковы основные пути преодоления кризиса парадигмы? В чем отличие реформации и дифференциации от революции?
- 3) Каковы основные принципы типологии научных революций?
- 4) Каковы внутридисциплинарные механизмы научных революций?
- 5) Что такое «парадигмальная прививка»?
- 6) Каковы социокультурные предпосылки глобальных научных революций?
- 7) Какова прогностическая роль философского знания?
- 8) В чем причина нелинейности роста знаний?
- 9) Какова селективная роль культурных традиций в выборе стратегии научного развития?
- 10) Что представляют собой типы научной рациональности?
- 11) Как происходит историческая смена типов научной рациональности?

## Занятие 8. Особенности современного этапа развития науки. Перспективы научно-технического прогресса

*Теоретический материал.* Главные характеристики современной, постнеклассической науки. Современные процессы дифференциации и интеграции наук. Связь дисциплинарных и проблемно-ориентированных исследований. Освоение саморазвивающихся «синергетических» систем и новые стратегии научного поиска. Роль нелинейной динамики и синергетики в развитии современных представлений об исторически развивающихся системах. Глобальный эволюционизм как синтез эволюционного и системного подходов. Глобальный эволюционизм и современная научная картина мира. Сближение идеалов естественно-научного и социально-гуманитарного познания.

Осмысление связей социальных и внутринаучных ценностей как условие современного развития науки. Включение социальных ценностей в процесс выбора стратегии исследовательской деятельности. Расширение этоса науки. Новые этические проблемы науки в конце XX столетия. Проблема гуманитарного контроля в науке и высоких технологиях. Экологическая и социально-гуманитарная экспертиза научно-технических проектов. Кризис идеала ценностно-нейтрального исследования и проблема идеологизированной науки. Экологическая этика и ее философские основания.

Философия русского космизма и учение В. И. Вернадского о биосфере, техносфере и ноосфере. Проблемы экологической этики в современной западной философии (Б. Калликот, О. Леопольд, Р. Аттфильд). Постнеклассическая наука и изменение мировоззренческих установок техногенной цивилизации. Сциентизм и антисциентизм. Наука и паранаука. Поиск нового типа цивилизационного развития и новые функции науки в культуре. Научная рациональность и проблема диалога культур. Роль науки в преодолении современных глобальных кризисов.

**Понятия для усвоения:** постнеклассическая наука, синергетика, саморазвитие, этос науки, ценности, глобальный эволюционизм, русский космизм, глобальные проблемы современности.

## **Контрольные вопросы**

- 1) Каковы главные характеристики современной, постнеклассической науки?
- 2) В чем состоит связь дисциплинарных и проблемно-ориентированных исследований?
- 3) Что такое глобальный эволюционизм?
- 4) В чем специфика современного сближения идеалов естественно-научного и социально-гуманитарного познания?
- 5) Охарактеризуйте новые этические проблемы науки в конце XX столетия.
- 6) В чем заключается проблема гуманитарного контроля в науке и высоких технологиях?
- 7) Охарактеризуйте экологическую этику и ее философские основания.
- 8) В чем состоит цивилизационная стратегия русского космизма?
- 9) Какова роль современной науки в преодолении глобальных кризисов?

## **Занятие 9. Наука как социальный институт**

*Теоретический материал.* Различные подходы к определению социального института науки. Историческое развитие институциональных форм научной деятельности. Научные сообщества и их исторические типы (республика ученых XVII в.; научные сообщества эпохи дисциплинарно организованной науки; формирование междисциплинарных сообществ науки XX столетия). Научные школы. Подготовка научных кадров.

Историческое развитие способов трансляции научных знаний (от рукописных изданий до современного компьютера). Компьютеризация науки и ее социальные последствия. Наука и экономика. Наука и власть. Проблема секретности и закрытости научных исследований. Проблема государственного регулирования науки.

**Понятия для усвоения:** институализация, научное сообщество, трансляция научных знаний, секретность, государственное регулирование науки.

## **Контрольные вопросы**

- 1) Охарактеризуйте историческое развитие институциональных форм научной деятельности.
- 2) Каковы исторические типы научных сообществ?

- 3) Что такое научные школы? Какова их типовая структура?
- 4) Охарактеризуйте историческое развитие способов трансляции научных знаний.
- 5) Каковы социальные последствия компьютеризации науки?
- 6) В чем специфика взаимовлияния науки и экономики?
- 7) Как воздействует власть на науку?
- 8) Как влияет режим секретности на научные исследования?
- 9) Каковы результаты государственного регулирования науки в XX веке?

### **Темы для направлений**

**06.06.01 Биология,**

**35.06.01 Сельскохозяйственные науки,**

**36.06.01 Ветеринария и зоотехния**

## **Занятие 10. Специфика биологии как естественной науки**

*Теоретический материал.* Природа биологического познания. Сущность и специфика философско-методологических проблем биологии. Основные этапы трансформации представлений о месте и роли биологии в системе научного познания. Эволюция в понимании предмета биологической науки. Изменения в стратегии исследовательской деятельности в биологии. Философия биологии в исследовании структуры биологического знания, в изучении природы, особенностей и специфики научного познания живых объектов и систем, в анализе средств и методов подобного познания. Философия биологии в оценке познавательной и социальной роли наук о жизни в современном обществе.

Биология в контексте философии и методологии науки XX века Проблема описательной и объяснительной природы биологического знания в зеркале неокантианского противопоставления идеографических и номотетических наук (20-е – 30-е годы). Биология сквозь призму редуционистски ориентированной философии науки логического эмпиризма (40-е – 70-е годы). Биология глазами антиредуционистских методологических программ (70-е – 90-е годы). Проблема «автономного» статуса биологии как науки в философской литературе.

Понятие «жизни» в современной науке и философии. Многообразие подходов к определению феномена жизни. Соотношение

философской и естественнонаучной интерпретации жизни. Основные этапы развития представлений о сущности живого и проблеме происхождения жизни. Философский анализ оснований исследований происхождения и сущности жизни.

**Понятия для усвоения:** биология, философия биологии, идеографические и номотетические науки, редукционизм и антиредукционизм, жизнь, креационизм, абиогенез, номогенез, панспермия.

### **Контрольные вопросы**

- 1) В чем специфика биологии как естественной науки?
- 2) Что представляет собой философия биологии?
- 3) Биология это описательная или объяснительная наука?
- 4) Возможна ли редукция биологии к химии и физике в обозримом историческом будущем?
- 6) Что представляет собой жизнь с точки зрения биологии?
- 7) Каковы основные теории происхождения жизни?
- 8) В чем отличие религиозных, философских и биологических представлений о сущности жизни?

## **Занятие 11. Методологические и структурные особенности современной биологии**

*Теоретический материал.* Принцип развития в биологии Основные этапы становления идеи развития в биологии. Структура и основные принципы эволюционной теории. Эволюция эволюционных идей: первый, второй и третий эволюционные синтезы. Роль теории биологической эволюции в формировании принципов глобального эволюционизма. От биологической эволюционной теории к глобальному эволюционизму Биология и формирование современной эволюционной картины мира. Эволюционная эпистемология как распространение эволюционных идей на исследование познания. Предпосылки и этапы формирования эволюционной эпистемологии. Кантовское априори в свете биологической теории эволюции. Эволюция жизни как процесс «познания». Проблема истины в свете эволюционно-эпистемологической перспективы.

Проблема системной организации в биологии. Организован-

ность и целостность живых систем. Эволюция представлений об организованности и системности в биологии (по работам А. А. Богданова, В. И. Вернадского, Л. фон Бергаланфи, В. Н. Беклемишева). Принцип системности в сфере биологического познания как путь реализации целостного подхода к объекту в условиях многообразной дифференцированности современного знания о живых объектах.

Проблема детерминизма в биологии. Место целевого подхода в биологических исследованиях. Основные направления обсуждения проблемы детерминизма в биологии: телеология, механический детерминизм, органический детерминизм, акцидентализм, финализм. Детерминизм и индетерминизм в трактовке процессов жизнедеятельности. Разнообразие форм детерминации в живых системах и их взаимосвязь. Сущность и формы биологической телеологии: феномен «целесообразности» строения и функционирования живых систем, целенаправленность как фундаментальная черта основных жизненных процессов, функциональные описания и объяснения в структуре биологического познания.

Воздействие биологии на формирование новых норм, установок и ориентаций культуры. Философия жизни в новой парадигматике культуры. Воздействие современных биологических исследований на формирование в системе культуры новых онтологических объяснительных схем, методолого-гносеологических установок, ценностных ориентиров и деятельностных приоритетов. Потребность в создании новой философии природы, исследующей закономерности функционирования и взаимодействия различных онтологических объяснительных схем и моделей, представленных в современной науке. Социальные, этико-правовые и философские проблемы применения биологических знаний. Ценность жизни в различных культурных и конфессиональных дискурсах. Социально-философский анализ проблем биотехнологий, генной и клеточной инженерии, клонирования.

**Понятия для усвоения:** глобальный эволюционизм, эволюционная эпистемология, когногенез, телеология, механический детерминизм, органический детерминизм, акцидентализм, финализм, экологический императив, биоэтика.



## **Контрольные вопросы**

- 1) Какова роль принципа развития в современной биологии?
- 2) Чем отличается эволюционная теория Дарвина от эволюционной теории Ламарка?
- 3) Что такое глобальный эволюционизм?
- 4) Сформулируйте основные положения эволюционной эпистемологии.
- 5) В чем заключается когногенез?
- 6) Каково место идей системности и системной организации в современной биологии?
- 7) Охарактеризуйте социальные, этико-правовые и философские проблемы применения биологических знаний.
- 8) Что представляет собой экологическая этика и что такое экологический императив?
- 9) Почему современный экологический кризис является глобальным кризисом западной цивилизации?
- 10) Что такое биоэтика?

## **Темы для направления**

**35.06.04 Технологии, средства механизации и энергетическое  
оборудование в сельском, лесном и рыбном хозяйстве**

## **Занятие 10. Философия техники и методология технических наук. Техника как предмет исследования естествознания**

*Теоретический материал.* Специфика философского осмысления техники и технических наук. Предмет, основные сферы и главная задача философии техники. Соотношение философии науки и философии техники. Что такое техника? Проблема смысла и сущности техники: «техническое» и «нетехническое». Практически-преобразовательная (предметно-орудийная) деятельность, техническая и инженерная деятельность, научное и техническое знание. Познание и практика, исследование и проектирование.

Образы техники в культуре: традиционная и проектная культуры. Перспективы и границы современной техногенной цивилизации. Технический оптимизм и технический пессимизм: апология и культуркритика техники. Ступени рационального обобщения в технике: частные и общая технологии, технические науки и системотехника.

Основные концепции взаимоотношения науки и техники. Принципы исторического и методологического рассмотрения; особенности методологии технических наук и методологии проектирования. Становление технически подготавливаемого эксперимента; природа и техника, «естественное» и «искусственное», научная техника и техника науки. Роль техники в становлении классического математизированного и экспериментального естествознания и в современном неклассическом естествознании.

**Понятия для усвоения:** техника, философия техники, технические науки, проектная культура, технический пессимизм, технический оптимизм, естественное и искусственное, научная техника, техника науки.

### **Контрольные вопросы**

- 1) Что такое техника?
- 2) В чем главная задача философии техники?
- 3) Каково соотношение технической и инженерной деятельности?
- 4) В чем различие между традиционной и проектной культурами?
- 5) В чем причины технического оптимизма и технического пессимизма?
- 6) Какие технические науки Вы знаете?
- 7) В чем различие между прикладными и техническими науками?
- 8) В чем заключается проблема противостояния естественного и искусственного миров?
- 9) Что такое научная техника и чем она отличается от техники науки?
- 10) Какова роль техники в классическом, неклассическом и современном постнеклассическом естествознании?

## **Занятие 11. Естественные и технические науки. Особенности неклассических научно-технических дисциплин. Социальная оценка техники как прикладная философия техники**

*Теоретический материал.* Специфика технических наук, их отношение к естественным и общественным наукам и математике. Первые технические науки как прикладное естествознание. Основные типы технических наук. Специфика соотношения теоретического и эмпирического в технических науках, особенности теоретико-методологического синтеза знаний в технических науках –

техническая теория: специфика строения, особенности функционирования и этапы формирования; концептуальный и математический аппарат, особенности идеальных объектов технической теории; абстрактно-теоретические – частные и общие – схемы технической теории; функциональные, поточные и структурные теоретические схемы, роль инженерной практики и проектирования, конструктивно-технические и практико-методические знания).

Дисциплинарная организация технической науки: понятие научно-технической дисциплины и семейства научно-технических дисциплин. Междисциплинарные, проблемно-ориентированные и проектно-ориентированные исследования. Различия современных и классических научно-технических дисциплин; природа и сущность современных (неклассических) научно-технических дисциплин. Параллели между неклассическим естествознанием и современными (неклассическими) научно-техническими дисциплинами. Особенности теоретических исследований в современных научно-технических дисциплинах: системно-интегративные тенденции и междисциплинарный теоретический синтез, усиление теоретического измерения техники и развитие нового пути математизации науки за счет применения информационных и компьютерных технологий, размывание границ между исследованием и проектированием, формирование нового образа науки и норм технического действия под влиянием экологических угроз, роль методологии социально-гуманитарных дисциплин и попытки приложения социально-гуманитарных знаний в сфере техники. Развитие системных и кибернетических представлений в технике. Системные исследования и системное проектирование: особенности системотехнического и социотехнического проектирования, возможность и опасность социального проектирования.

Научно-техническая политика и проблема управления научно-техническим прогрессом общества. Социокультурные проблемы передачи технологии и внедрения инноваций. Проблема комплексной оценки социальных, экономических, экологических и других последствий техники; социальная оценка техники как область исследования системного анализа и как проблемно-ориентированное исследование; междисциплинарность, рефлексивность и проектная направленность исследований последствий техники. Этика ученого и социальная ответственность проектировщика: виды ответственности, моральные и юридические

аспекты их реализации в обществе. Научная, техническая и хозяйственная этика и проблемы охраны окружающей среды. Проблемы гуманизации и экологизации современной техники.

Социально-экологическая экспертиза научно-технических и хозяйственных проектов, оценка воздействия на окружающую среду и экологический менеджмент на предприятии как конкретные механизмы реализации научно-технической и экологической политики; их соотношение с социальной оценкой техники. Критерии и новое понимание научно-технического прогресса в концепции устойчивого развития: ограниченность прогнозирования научно-технического развития и сценарный подход, научная и техническая рациональность и иррациональные последствия научно-технического прогресса; возможности управления риском и необходимость принятия решений в условиях неполного знания; эксперты и общественность – право граждан на участие в принятии решений и проблема акцептации населением научно-технической политики государства.

**Понятия для усвоения:** техническая теория, инженерная практика, функциональные, поточные и структурные теоретические схемы, компьютерные технологии, системотехника, социотехническое проектирование, научно-техническая политика, научная, техническая и хозяйственная этика, социально-экологическая экспертиза научно-технических и хозяйственных проектов, гуманизация и экологизация современной техники, концепция устойчивого развития.

### **Контрольные вопросы**

- 1) Какова связь технических наук с естественными, общественными и математическими науками?
- 2) Каковы основные типы технических наук?
- 3) Что представляют собой междисциплинарные, проблемно-ориентированные и проектно-ориентированные исследования?
- 4) Какова роль в технике современных информационных и компьютерных технологий?
- 5) Каковы современные приложения техники к социально-гуманитарным наукам?
- 6) Что такое системотехника?
- 7) Что представляет собой научно-техническая политика государства?
- 8) В чем заключается научная, техническая и хозяйственная этика?

9) Что представляет собой социально-экологическая экспертиза научно-технических и хозяйственных проектов?

10) В чем заключается концепция устойчивого развития?

## **Темы для направления 38.06.01 Экономика**

### **Занятие 10. Основные проблемы социально-гуманитарного познания**

*Теоретический материал.* Гуманитарное знание как проблема. Проблема истины и рациональности в социально-гуманитарных науках. Классическая и неклассическая концепции истины в социально-гуманитарных науках. Объяснение и понимание в социально-гуманитарных науках. Модели объяснений У. Ку-айна, Гемпеля-Оппенгейма, Поппера. Понимание как «органон наук о духе». Понимание, интерпретация, объяснение (Шлейермахер, Дильтей, Хайдеггер, Гадамер, Рикер). Герменевтика – наука о понимании и интерпретации текста. Текст как особая реальность и основа методологического и семантического анализа социально-гуманитарного знания. Язык, «языковые игры», языковая картина мира. Лингвистический поворот в философии: Б. Рассел – Л. Витгенштейн – М. Хайдеггер – Ж. Деррида. Время, пространство, хронотоп в социальном и гуманитарном познании. М. Бахтин о формах времени и пространстве; введение понятия хронотопа как конкретного единства пространственно-временных характеристик.

**Понятия для усвоения:** гуманитарное знание, истина, объяснение, понимание, герменевтика, текст, язык, языковые игры, языковая картина мира, хронотоп.

#### **Контрольные вопросы**

- 1) Что такое гуманитарное знание?
- 2) В чем специфика проблемы истины в социально-гуманитарных науках?
- 3) Какие модели объяснений Вы знаете?
- 4) Чем понимание отличается от объяснения?
- 5) Что такое герменевтика?
- 6) Что представляет собой текст с точки зрения социально-гуманитарного познания?

- 7) Что такое языковые игры?
- 8) В чем заключался лингвистический поворот в философии XX века?
- 9) Как понимается пространство и время в социально-гуманитарном познании?
- 10) Что такое хронотоп?

## **Занятие 11. Аксиологические проблемы социально-гуманитарного знания. Философские проблемы экономической науки**

*Теоретический материал.* Ценностно-смысловая природа социально-гуманитарных наук, диалектика теоретического и практического (нравственного) разума. Явные и неявные ценностные предпосылки как следствие коммуникативности социально-гуманитарных наук. Понятие «ценность», основные подходы и трактовки ценностей. Процедура оценивания. Включенность избирательной, волевой, интуитивной, иррациональной активности субъекта в процесс познания. Жизнь как категория наук об обществе и культуре. Социокультурное и гуманитарное содержание понятия жизни (А. Бергсон, В. Дильтей, философская антропология). Познание и «переживание» жизни; познание и осмысление; познание и экзистенция (Г. Зиммель, О. Шпенглер, Э. Гуссерль, М. Хайдеггер, К. Ясперс и др.)

Механизмы воздействия социальных идей на экономическое развитие. Экономическая реальность: объективный и субъективный смыслы. Философский смысл объективности в экономической науке. Социальный порядок и экономическая программа: линии взаимодействия. Философия хозяйства: экономический, политический и культурологический аспекты. Экономические реформы и социальные трансформации: философские аспекты. Макроэкономика и микроэкономика как фундаментальные модели целостности жизнедеятельности человечества. Философский смысл мирсистемной экономики.

**Понятия для усвоения:** аксиология, ценность, процедура оценивания, философская антропология, экзистенция, объективность, философия хозяйства, микроэкономика, макроэкономика, мирсистемная экономика.

## **Контрольные вопросы**

- 1) Что такое аксиология?
- 2) В чем состоит процедура оценивания?
- 3) Охарактеризуйте жизнь как категорию наук об обществе и культуре.
- 4) Что такое философская антропология?
- 5) Что такое экзистенция?
- 6) Каковы основные механизмы воздействия социальных идей на экономическое развитие?
- 7) В чем специфика понимания объективности в экономической науке?
- 8) Что представляет собой философия хозяйства?
- 9) Что такое микроэкономика и макроэкономика?
- 10) Что представляет собой мирсистемная экономика?

## **Вопросы для подготовки к кандидатскому экзамену**

1. Три аспекта бытия науки: наука как познавательная деятельность, как социальный институт, как особая сфера культуры.
2. Логико-эпистемологический подход к исследованию науки.
3. Позитивистская традиция в философии науки.
4. Концепция К. Поппера.
5. Концепция И. Лакатоса.
6. Концепция Т. Куна.
7. Концепция П. Фейерабенда.
8. Концепция М. Полани.
9. Социологический и культурологический подходы к исследованию развития науки.
10. Наука и искусство.
11. Наука и философия.
12. Наука и обыденное познание.
13. Роль науки в современном образовании и формировании личности.
14. Функции науки в жизни общества (наука как мировоззрение, как производительная и социальная сила).
15. Культура античного полиса и становление первых форм теоретической науки. Античная логика и математика.
16. Развитие логических норм научного мышления и организации науки в средневековых университетах. Западная и восточная средневековая наука.
17. Формирование идеалов математизированного и опытного

знания: оксфордская школа, Р. Бэкон, У. Оккам.

18. Предпосылки возникновения экспериментального метода и его соединения с математическим описанием природы: Г. Галилей, Ф. Бэкон, Р. Декарт.

19. Формирование науки как профессиональной деятельности. Возникновение дисциплинарно организованной науки.

20. Технологические применения науки. Формирование технических наук.

21. Становление социальных и гуманитарных наук. Мирозренческие основания социально-исторического исследования.

22. Научное знание как сложная развивающаяся система. Многообразие типов научного знания.

23. Эмпирический и теоретический уровни, критерии их различия. Особенности эмпирического и теоретического языка науки.

24. Эксперимент и наблюдение. Случайные и систематические наблюдения.

25. Эмпирические зависимости и эмпирические факты. Процедуры формирования факта.

26. Первичные теоретические модели и законы. Развитая теория.

27. Роль конструктивных методов в дедуктивном развертывании теории. Развертывание теории как процесс решения задач.

28. Математизация теоретического знания. Виды интерпретации математического аппарата теории.

29. Идеалы и нормы исследования и их социокультурная размерность.

30. Научная картина мира. Исторические формы научной картины мира.

31. Функции научной картины мира (картина мира как онтология, как форма систематизации знания, как исследовательская программа).

32. Философские основания науки. Роль философских идей и принципов в обосновании научного знания.

33. Логика и методология науки. Методы научного познания, их классификация.

34. Проблема классификации.

35. Формирование первичных теоретических моделей и законов. Роль аналогий в теоретическом поиске.

36. Процедуры обоснования теоретических знаний. Взаимосвязь логики открытия и логики обоснования.



37. Становление развитой научной теории. Классический и неклассический варианты формирования теории.

38. Научные революции как перестройка оснований науки. Проблемы типологии научных революций.

39. Социокультурные предпосылки глобальных научных революций.

40. Научные революции как точки бифуркации в развитии знания. Нелинейность роста знаний.

41. Глобальные революции и типы научной рациональности. Историческая смена типов научной рациональности: классическая, неклассическая, постнеклассическая наука.

42. Главные характеристики современной, постнеклассической науки.

43. Современные процессы дифференциации и интеграции наук. Связь дисциплинарных и проблемно-ориентированных исследований.

44. Глобальный эволюционизм как синтез эволюционного и системного подходов. Глобальный эволюционизм и современная научная картина мира.

45. Сближение идеалов естественно-научного и социально-гуманитарного познания.

46. Расширение этоса науки. Новые этические проблемы науки в конце XX столетия.

47. Философия русского космизма и учение В. И. Вернадского о биосфере, техносфере и ноосфере.

48. Проблемы экологической этики в современной западной философии (Б. Калликот, О. Леопольд, Р. Аттфильд).

49. Постнеклассическая наука и изменение мировоззренческих установок техногенной цивилизации. Сциентизм и антисциентизм. Наука и паранаука.

50. Научные сообщества и их исторические типы (республика ученых XVII в.; научные сообщества эпохи дисциплинарно организованной науки; формирование междисциплинарных сообществ науки XX столетия).

51. Научные школы. Подготовка научных кадров.

52. Историческое развитие способов трансляции научных знаний. Компьютеризация науки и ее социальные последствия.

53. Наука и экономика. Наука и власть.

54. Проблема секретности и закрытости научных исследований.

**Вопросы для подготовки к кандидатскому экзамену  
для направлений  
06.06.01 Биология,  
35.06.01 Сельскохозяйственные науки,  
36.06.01 Ветеринария и зоотехния**

55. Предмет философии биологии и его эволюция. Природа биологического познания.

56. Биология в контексте философии и методологии науки XX века. Сущность живого и проблема его происхождения.

57. Принцип развития в биологии. От биологической эволюционной теории к глобальному эволюционизму.

58. Проблема системной организации в биологии.

59. Проблема детерминизма в биологии.

60. Воздействие биологии на формирование новых норм, установок и ориентаций культуры.

**Вопросы для подготовки к кандидатскому экзамену  
для направления**

**35.06.04 Технологии, средства механизации и энергетическое оборудование в сельском, лесном и рыбном хозяйстве**

55. Предмет, основные сферы и главная задача философии техники.

56. Практически-преобразовательная (предметно-орудийная) деятельность, техническая и инженерная деятельность, научное и техническое знание.

57. Ступени рационального обобщения в технике.

58. Дисциплинарная организация технической науки.

59. Научно-техническая политика и проблема управления научно-техническим прогрессом общества.

60. Социокультурные проблемы передачи технологии и внедрения инноваций.

**Вопросы для подготовки к кандидатскому экзамену  
для направления  
38.06.01 Экономика**

55. Гуманитарное знание как проблема. Проблема истины и рациональности в социально-гуманитарных науках.

56. Объяснение и понимание в социально-гуманитарных науках. Текст как особая реальность и основа методологического и семантического анализа социально-гуманитарного знания.

57. Время, пространство, хронотоп в социальном и гуманитарном познании.

58. Аксиологические проблемы социально-гуманитарного знания. Жизнь как категория наук об обществе и культуре.

59. Социальный порядок и экономическая программа: линии взаимодействия.

60. Макроэкономика и микроэкономика как фундаментальные модели целостности жизнедеятельности человечества.

## Рекомендуемая литература

1. Степин, В. С. История и философия науки. – М. : Академический проект, 2014. – 424 с.
2. Степин, В. С. Философия науки: общие проблемы. – М. : Гардарики, 2009. – 384 с.
3. Бельская, Е. Ю. История и философия науки (философия науки) : учебное пособие / Е. Ю. Бельская, Н. П. Волкова, М. А. Иванов ; под ред. Ю. В. Крянева, Л. Е. Моториной. – 2-е изд., перераб. и доп. – М. : Альфа-М, 2011. – 416 с.
4. Современные философские проблемы естественных, технических и социально-гуманитарных наук: учебник для аспирантов и соискателей ученой степени кандидата наук / под общ. ред. В. В. Миронова. – М. : Гардарики, 2007. – 640 с.
4. Лешкевич, Т. Г. Философия науки : учебное пособие. – М. : Инфра-М, 2008. – 272 с.
5. Кохановский, В. П. Основы философии науки : учебное пособие для аспирантов / В. П. Кохановский, Т. С. Лешкевич, Т. П. Матяш, Т. Б. Фатхи. – Ростов-на-Дону, 2008.
6. Общие проблемы философии науки : учебное пособие для аспирантов и соискателей ; под общ. редакцией Л. Ф. Гайнуллинной. – Казань : Познание, 2008. – 100 с. [Электронный ресурс]. – Режим доступа: <http://rucont.ru/gcollections/10>

## Оглавление

Предисловие .....	3
Занятие 1. Наука как предмет философии науки .....	4
Занятие 2. Историческое изменение представлений о науке .....	4
Занятие 3. Наука в культуре современной цивилизации .....	6
Занятие 4. Возникновение науки и основные стадии ее исторической эволюции .....	7
Занятие 5. Структура научного знания .....	8
Занятие 6. Динамика науки как процесс порождения нового знания.....	10
Занятие 7. Научные традиции и научные революции. Типы научной рациональности .....	11
Занятие 8. Особенности современного этапа развития науки. Перспективы научно-технического прогресса .....	13
Занятие 9. Наука как социальный институт.....	14
Темы для направлений 06.06.01 Биология, 35.06.01 Сельскохозяйственные науки, 36.06.01 Ветеринария и зоотехния .....	15
Темы для направления 35.06.04 Технологии, средства механизации и энергетическое оборудование в сельском, лесном и рыбном хозяйстве... 18	
Темы для направления 38.06.01 Экономика .....	22
Вопросы для подготовки к кандидатскому экзамену .....	24
Вопросы для подготовки к кандидатскому экзамену для направлений 06.06.01 Биология, 35.06.01 Сельскохозяйственные науки, 36.06.01 Ветеринария и зоотехния .....	27
Вопросы для подготовки к кандидатскому экзамену для направления 35.06.04 Технологии, средства механизации и энергетическое оборудование в сельском, лесном и рыбном хозяйстве .....	27
Вопросы для подготовки к кандидатскому экзамену для направления 38.06.01 Экономика .....	28
Рекомендуемая литература .....	29

Учебное издание

**Филатов Тимур Валентинович**

# **История и философия науки**

Методические указания

Отпечатано с готового оригинал-макета  
Подписано в печать 15.01.2015. Формат 60×84 1/16  
Усл. печ. л. 1,80, печ. л. 1,94.  
Тираж 30. Заказ №3.

Редакционно-издательский центр ФГБОУ ВПО Самарской ГСХА  
446442, Самарская область, п.г.т. Усть-Кинельский, ул. Учебная 2  
Тел.: (84663) 46-2-47  
Факс 46-6-70

Е-mail: [ssaariz@mail.ru](mailto:ssaariz@mail.ru)



Министерство сельского хозяйства  
Российской Федерации  
Федеральное государственное  
бюджетное образовательное учреждение  
высшего образования  
«Самарская государственная  
сельскохозяйственная академия»

**Н. П. Крючин, В. А. Киров, Д. Н. Котов**

**Планирование и организация  
научно-исследовательской и инновационной  
деятельности**

**Методические рекомендации**

Кинель  
РИЦ СГСХА  
2015

УДК 001.81(075.8)

ББК 72.4я73

К-85

**Крючин, Н. П.**

**К-85** Планирование и организация научно-исследовательской и инновационной деятельности : методические рекомендации / Н. П. Крючин, В. А. Киров, Д. Н. Котов. – Кинель : РИЦ СГСХА, 2015. – 116 с.

В методических рекомендациях изложены материалы для изучения разделов учебной дисциплины «Планирование и организация научно-исследовательской и инновационной деятельности». Учебное издание предназначено для аспирантов, обучающихся по направлениям подготовки: 06.06.01 Биологические науки; 19.06.01 Промышленная экология и биотехнологии; 35.06.01 Сельскохозяйственные науки; 35.06.04 Технологии, средства механизации и энергетическое оборудование в сельском, лесном и рыбном хозяйстве; 36.06.01 Ветеринария и зоотехния; 38.06.01 Экономика (уровень подготовки кадров высшей квалификации).

© Крючин Н. П., Киров В. А., Котов Д. Н., 2015

© ФГБОУ ВО Самарская ГСХА, 2015



## Предисловие

Занятия наукой – специфический род человеческой деятельности, суть которого – систематический процесс исследований, направленный на получение знаний, основанных на проверяемых результатах.

Проблемы повышения квалификации научно-педагогических кадров всегда оставались важнейшими среди проблем развития высшей школы. Защита кандидатской, докторской диссертаций, присвоение ученых званий доцента, а затем профессора – определяющие этапы профессионального роста личности, каждого преподавателя или научного работника вуза, института, академии. На пути прохождения этих этапов возникает бесконечное множество вопросов методического и методологического характера. Для соискателя ученой степени это вопросы написания, подготовки, оформления и представления диссертационной работы к защите в соответствии с критериями Высшей аттестационной комиссии при Министерстве образования и науки Российской Федерации (ВАК Минобрнауки России), которая создана в целях обеспечения единой государственной политики в области государственной аттестации научных и научно-педагогических работников.

У начинающих исследователей, аспирантов, соискателей научной степени, приступающих к научной работе, всегда возникает масса вопросов, связанных:

- с начальным этапом осуществления научно-исследовательской деятельности;
- с методикой поиска источников научно-технической информации и процедурами аналитической работы с ними;
- с содержанием, порядком и очередностью этапов научного исследования;
- с методикой написания, правилами оформления, процедурами представления, апробации и защиты научной работы (курсовой, дипломной работы, диссертации).

Всякое научное исследование является относительно сложным процессом во времени и пространстве от творческого замысла до окончательного оформления научного труда. Изучать в научном смысле означает:

- вести поисковые исследования, составляя вариантный прогноз будущего, используя свои способности, возможности, современные

ресурсы, опирающиеся на реальные достижения науки, техники, технологий;

– задействовать не только процессы нахождения, выявления проблем, их описания, классификации, но и процедуры определения путей и методов их решения, оценки эффективности принимаемых направлений развития отрасли;

– быть научно объективным.

Поэтому будущим научным работникам, как начинающим исследователям, необходимо ознакомиться с основами планирования, организации и методологии научных исследований, с целью использования полученных знаний для успешной подготовки и защиты диссертационного исследования.

Методические рекомендации для изучения дисциплины «Планирование и организация научно-исследовательской деятельности» составлены на основании федеральных государственных образовательных стандартов высшего образования по направлениям подготовки: 06.06.01 Биологические науки; 19.06.01 Промышленная экология и биотехнологии; 35.06.01 Сельскохозяйственные науки; 35.06.04 Технологии, средства механизации и энергетическое оборудование в сельском, лесном и рыбном хозяйстве; 36.06.01 Ветеринария и зоотехния; 38.06.01 Экономика, основных образовательных программ высшего образования и программы-минимума кандидатского экзамена.

Процесс изучения дисциплины направлен на формирование этапов следующих универсальных компетенций (в соответствии с ФГОС ВО и требованиями к результатам освоения ОПОП ВО):

– *способность к критическому анализу и оценке современных научных достижений, генерированию новых идей при решении исследовательских и практических задач, в том числе в междисциплинарных областях (УК-1);*

– *способность проектировать и осуществлять комплексные исследования, в том числе междисциплинарные, на основе целостного системного научного мировоззрения с использованием знаний в области истории и философии науки (УК-2);*

– *готовность участвовать в работе российских и международных исследовательских коллективов по решению научных и научно-образовательных задач (УК-3);*

– *готовность использовать современные методы и технологии научной коммуникации на государственном и иностранном языках (УК-4).*

# 1 НАУЧНО-КВАЛИФИКАЦИОННАЯ РАБОТА (ДИССЕРТАЦИЯ): МЕТОДОЛОГИЯ, ПЛАНИРОВАНИЕ И ОРГАНИЗАЦИЯ ИССЛЕДОВАНИЙ

## 1.1 Особенности диссертационного исследования

Диссертационное исследование является аналогом или прототипом научного исследования, но при этом дополнительно предполагает по завершении определенного отрезка научного исследования подготовку научного труда – диссертации – в виде рукописи для публичной защиты.

Кандидатская диссертация представляет собой квалификационную работу, содержащую совокупность перспективных и актуальных в плане общетеоретической ориентации и практической значимости результатов и положений. Она служит свидетельством положительного личного опыта автора в применении научных методов и приемов, используемых в области фундаментальных и прикладных наук, в самостоятельном осмыслении практического применения знаний в педагогической и других сферах деятельности.

Определение диссертационного исследования (диссертации) дается в действующих нормативных и распорядительных документах: «Положения о присуждении ученых степеней» (утв. Постановлением Правительства РФ от 24 сентября 2013 г. №842), «Положения о совете по защите диссертаций на соискание ученой степени кандидата наук, на соискание ученой степени доктора наук» (утв. Приказом Минобрнауки России от 13.01.14 №7), ГОСТ Р 7.0.11-2011 и других.

Диссертация на соискание ученой степени кандидата наук должна быть *научно-квалификационной работой, в которой содержится решение задачи, имеющей значение для развития соответствующей отрасли знаний, либо изложены новые научно обоснованные технические, технологические или иные решения и разработки, имеющие существенное значение для развития страны.*

Диссертация должна быть написана автором самостоятельно, обладать внутренним единством, содержать новые научные результаты и положения, выдвигаемые для публичной защиты, и свидетельствовать о личном вкладе автора диссертации в науку.

В диссертации, имеющей прикладной характер, должны приводиться сведения о практическом использовании полученных автором

диссертации научных результатов, а в диссертации, имеющей теоретический характер, – рекомендации по использованию научных выводов.

Предложенные автором диссертации решения должны быть аргументированы и оценены по сравнению с другими известными решениями.

Основные научные результаты диссертации должны быть опубликованы в рецензируемых научных изданиях.

Количество публикаций, в которых излагаются основные научные результаты диссертации на соискание ученой степени кандидата наук, в рецензируемых изданиях должно быть:

в области искусствоведения и культурологии, социально-экономических, общественных и гуманитарных наук – не менее 3;

в остальных областях – не менее 2.

К публикациям, в которых излагаются основные научные результаты диссертации на соискание ученой степени, приравниваются патенты на изобретения, патенты (свидетельства) на полезную модель, патенты на промышленный образец, патенты на селекционные достижения, свидетельства на программу для электронных вычислительных машин, базу данных, топологию интегральных микросхем, зарегистрированные в установленном порядке.

Соискатель ученой степени представляет диссертацию на бумажном носителе на правах рукописи.

Диссертация оформляется в соответствии с требованиями, устанавливаемыми Министерством образования и науки Российской Федерации.

Диссертация и автореферат представляются в диссертационный совет на русском языке. Защита диссертации проводится на русском языке, при необходимости диссертационным советом обеспечивается синхронный перевод на иной язык.

Диссертация как научное произведение весьма специфична. От других научных произведений ее отличает то, что в системе науки она выполняет квалификационную функцию, т.е. готовится с целью публичной защиты и получения научной степени. В этой связи основная задача автора диссертации – продемонстрировать уровень своей научной квалификации и, прежде всего, умение самостоятельно вести научный поиск и решать конкретные научные задачи.

Диссертация закрепляет полученную информацию в виде текстового и иллюстративного материала, в которых диссертант упорядочи-

вает по собственному усмотрению накопленные научные факты и доказывает научную ценность или практическую значимость тех или иных положений.

Диссертация адекватно отражает как общенаучные, так и специальные методы научного познания, правомерность использования которых всесторонне обосновывается в каждом конкретном случае.

Содержание диссертации характеризуют оригинальность, уникальность и неповторимость приводимых сведений. Основой здесь является принципиально новый материал, включающий описание новых фактов, явлений и закономерностей, или рассмотрение имеющегося материала в совершенно ином аспекте.

Содержание диссертации в наиболее систематизированном виде фиксирует как исходные предпосылки научного исследования, так и весь ход и полученные результаты. Это не просто описание научных фактов, а их всесторонний анализ, рассматриваются типичные ситуации их бытования, обсуждаются имеющиеся альтернативы и причины выбора одной из них.

Диссертация, как любой научный труд, должна исключать субъективный подход к изучаемым научным фактам. Однако она не исключает субъективных моментов, привносимых творческой индивидуальностью диссертанта и связанных с его знаниями и личным опытом, взглядами и пристрастиями, а также общественно-историческими и социально-экономическими условиями подготовки диссертационной работы.

Как правило, диссертация всегда отражает одну концепцию или одну определенную точку зрения, вследствие чего изначально включена в научную полемику. В ее содержании приводятся веские и убедительные аргументы в пользу избранной концепции, всесторонне анализируются и доказательно критикуются противоречащие ей точки зрения. Именно здесь наиболее полно отражается такое свойство научного познания, как критичность по отношению к существующим взглядам и представлениям, что предполагает наличие дискуссионного и полемического материала.

## **1.2 Методология диссертационного исследования**

### ***1.2.1 Выбор темы диссертации***

Соискателю полезно знать, что Положение о порядке присуждения ученых степеней не требует утверждения темы диссертации ученым (научно-техническим) советом факультета (университета) или организации. В то же время, согласно положению о порядке организации и осуществления образовательной деятельности по программам подготовки научно-педагогических кадров в аспирантуре в ФГБОУ ВПО Самарская ГСХА (СМК 04-67-2015) определено, *что не позднее одного месяца после зачисления на обучение по программе аспирантуры обучающемуся назначается научный руководитель и утверждается тема научно-исследовательской работы. Обучающемуся предоставляется возможность выбора темы научно-исследовательской работы в рамках направленности аспирантуры и основных направлений научно-исследовательской деятельности выпускающей кафедры.*

Кандидатуры научных руководителей и темы научно-исследовательской работы обсуждаются выпускающими кафедрами и выносятся на рассмотрение Ученых советов факультетов, на которых осуществляется обучение аспирантов.

Назначение научных руководителей и утверждение тем научно-исследовательской работы обучающимся осуществляется приказом ректора по представлению Ученых советов факультетов, на которых осуществляется обучение.

Обычно тема кандидатской диссертации определяется научным руководителем, как правило, доктором наук, профессором и связана с научным направлением, которое он развивает.

Успешный выбор темы и научного руководителя гарантируется наличием научной школы в академии, защитившихся кандидатов и докторов наук по данному направлению отрасли науки, стажем работы научного руководителя в данном научном направлении, наличием материально-технической и информационной базы для проведения экспериментальных и теоретических исследований.

*Тема диссертационной работы выбирается близкая «по духу» и роду увлечений аспиранта. Желательно, чтобы специальность, по которой защищается диссертация, и специальность полученного высшего образования были из одной отрасли науки (биологической, сельскохозяйственной, технической, экономической, педагогической и т.д.). Если диплом о высшем образовании соискателя степени кан-*

*дидата наук не соответствует отрасли науки, по которой подготовлена диссертация, то по решению соответствующего диссертационного совета диссертант сдает дополнительный кандидатский экзамен по общенаучной применительно к данной отрасли науки дисциплине.*

При выборе темы аспиранту важно учитывать общий стаж в избранной области знаний, предыдущий «задел» (публикации и рукописные работы), опыт выступлений с научными сообщениями и т.п. Целесообразно ставить перед собой задачу сравнительно узкого плана, чтобы можно было ее глубоко проработать.

Помощь в этом могут оказать следующие приемы.

1. Просмотр каталогов защищенных диссертаций.

2. Ознакомление с новейшими результатами исследований в смежных, пограничных областях науки, так как именно здесь можно найти новые и порой неожиданные решения.

3. Пересмотр известных научных решений при помощи новых методик, с новых теоретических позиций, с привлечением новых существенных факторов, выявленных непосредственно диссертантом. Выбор темы диссертации по принципу основательного пересмотра уже известных науке теоретических положений с новых позиций, под новым углом зрения, на более высоком уровне обобщения широко применяется в практике научной работы.

4. Ознакомление с аналитическими обзорами и статьями в специальной периодике; беседы и консультации со специалистами-практиками, в процессе которых можно выявить вопросы, мало изученные в науке.

Избранная (сформулированная) тема утверждается лишь при условии обеспечения должного научного руководства.

Научный руководитель направляет работу диссертанта, помогает ему оценить возможные варианты решений, но выбор решений – задача самого диссертанта, который несет ответственность за принятые решения, за достоверность полученных результатов и их фактическую точность.

***Выбор темы диссертации*** – первый, а потому самый ответственный этап работы над диссертацией. Она должна быть осознана, а интерес к теме, стремление решить поставленную научную задачу должны сопровождать диссертанта на всех этапах движения к защите

диссертации. Тема диссертационной работы как некоторое ядро диссертации – научная идея достижения цели обычно не меняется на протяжении всего предзащитного периода.

*Наименование работы, в отличие от темы, нередко окончательно формулируется в последние месяцы или даже дни перед представлением диссертации в диссертационный совет.*

Соискателю, склонному заниматься теоретическими построениями, целесообразно разрабатывать проблемы теоретического плана.

Исследователю, стремящемуся «все потрогать своими руками», лучше заниматься проблемами эмпирического характера: поставить интересный эксперимент, выполнить наблюдение или более точное измерение с помощью современных приборов или новой методики.

При выборе темы полезно учесть, каков будет характер результатов диссертационной работы. Он становится ключевым при подготовке *заключения диссертационного совета*, которое дают его члены сразу после защиты диссертации. Это заключение является своего рода представлением диссертационной работы от имени диссертационного совета для Высшей аттестационной комиссии.

По требованиям положения «О присуждении ученых степеней» характер результатов кандидатской диссертации может быть определен по следующим двум вариантам:

*1. В диссертационной работе содержится решение задачи, имеющей существенное значение для соответствующей отрасли знаний.*

*2. В диссертационной работе изложены новые научно обоснованные технические, технологические или иные решения и разработки, имеющие существенное значение для развития страны.*

В зависимости от того, какой вариант больше подходит для результатов работы, следует выбирать методологию ее построения, тему диссертации и формулировку – наименование диссертации.

Исходя из определений характера результатов диссертации, заложенных изначально положением «О присуждении ученых степеней» соискателю необходимо задаться следующими вопросами:

1. В какой отрасли науки будет защищаться диссертация?

2. В работе будет действительно содержаться решение задачи, имеющей существенное значение для выбранной отрасли знаний?

3. Что собой будут представлять научно обоснованные технические, технологические или иные решения и разработки, которые будут изложены в диссертационной работе?



С выбором отрасли науки у аспиранта проблем обычно не возникает. Труднее бывает разобраться с последними вопросами.

Что будет в будущей диссертации соискателя – решение задачи или разработки? Следует обратить внимание, что в первом пункте нет указания на то, что должно быть новое решение задачи или поставлена новая задача. Предлагается только дать *решение задачи, имеющей существенное значение для соответствующей отрасли знаний*.

С понятием «существенное значение» также следует разобраться. Существенное значение способно оказать влияние на окружение этой задачи, т.е. на задачи, решаемые параллельно в данной отрасли знаний, или научную проблему как составляющую научного направления, в границах которого решается научная задача, или в целом на научное направление. Последнее положение по значимости – уже задачи докторской диссертации.

Также обратим внимание, что *новые технические, технологические или иные решения и разработки должны быть, не только изложены, но при этом научно обоснованы*. То есть кандидатская диссертация не требует внедрения этих разработок. При этом не должна за разработками диссертанта потеряться важная прикладная задача, решение которой он обеспечивает своими разработками, чем способствует развитию страны, укреплению экономики или обороноспособности.

Тема диссертации определяет ее наименование. Подходы, которые могут быть использованы при определении наименования диссертации, излагаются ниже.

### ***1.2.2 Выбор наименования диссертации***

После того как диссертант остановился на теме диссертационной работы, формулируется рабочее наименование диссертации. Окончательная формулировка наименования может определиться значительно позже. Прежде чем двигаться дальше и приступить к определению наименования диссертации, необходимо сформулировать такие понятия, как «объект исследования» и «предмет исследования» диссертационного труда. Это важно не только для формулирования наименования работы, но и для обеспечения методологической выдержанности диссертации.

***Объект исследования диссертации*** представляет собой знание, порождающее проблемную ситуацию, объединенное в определенном

понятии или системе понятий, и определяется как область научных изысканий диссертационной работы.

Для объекта исследования подбирается индекс универсальной десятичной классификации (УДК). Например: УДК 631.33.022.42.

*631 Общие вопросы сельского хозяйства; 631.33 Посевные машины и орудия. Посадочные машины и орудия. Машины для внесения удобрений; 631.33.022 Распределительные устройства. Разбрасывающие устройства; 631.33.022.4 Разбрасывающие устройства с подвижными заслонками; 631.33.022.42 со скребками.*

**Предмет исследования диссертации** можно определить как новое научное знание об объекте исследования, получаемое соискателем в результате научных изысканий.

В состав предмета исследования диссертации может войти и инструмент получения этого нового научного знания об объекте исследования, если он обладает существенными признаками новизны.

В первом приближении объект и предмет исследования соотносятся между собой как общее и частное. Предмет исследования, как правило, находится в границах объекта исследования.

**Наименование работы** должно быть кратким и точно соответствовать ее содержанию – предмету исследования диссертации, то есть той научно-исследовательской работе, которую выполнил диссертант над объектом исследования диссертации. Другими словами, соискатель в наименовании диссертации должен определить предмет исследования через объект исследования, выделяя его отличительные признаки. Наименование работы, как правило, вызывает много замечаний со стороны всех возможных оппонентов.

Нельзя начинать наименование словами: «вопросы», «проблемы», «исследование», «изучение», «научные основы» и т.п. из-за неопределенности конечного результата.

### ***1.2.3 Актуальность и проблема диссертационного исследования***

Актуальность темы диссертационного исследования является одним из основных критериев при его экспертизе и означает, что поставленные в диссертации по выбранной теме задачи, требуют скорейшего решения для практики или соответствующей отрасли науки.

Актуальность темы раскрывается как актуальность объекта исследования и предмета исследования диссертации.

Актуальность объекта исследования диссертации не должна вызывать сомнения у специалистов и быть очевидна. Очевидность состоит в том, что специалист действительно осознает наличие проблемы по теме работы в исследуемой области знаний данной отрасли науки. Например: *невозможно на данном уровне развития теории что-то объяснить, или невозможно на существующей экспериментальной базе в отрасли что-то измерить с требуемой точностью, или данные эксперимента не соответствуют пониманию процесса, или очень дорого обходится производство данного продукта, существенно отстает качество при существующей технологии, не используются резервы, существует потребность в автоматизации и т.д.*

При обосновании актуальности, от диссертанта и его научного руководителя требуется целостное представление о развитии конкретной отрасли науки и направлении, представляющем данную отрасль науки. Целостность достигается систематизацией объекта исследования, составлением классификаций, характеризующих направление научного исследования.

Актуализация темы, прежде всего, предполагает ее увязку с важными научными и прикладными задачами. В сжатом изложении показывается, какие задачи стоят перед теорией и практикой научной дисциплины в аспекте выбранной темы исследования при конкретных условиях, что сделано предшественниками (в общем, конспективном изложении) и что предстоит сделать в данном диссертационном исследовании.

На этом этапе исследования темы формулируется противоречие. Противоречие проявляется как несогласованность, несоответствие между какими-либо противоположностями, но обязательно относительно одного объекта исследования. Это выражается, прежде всего, в необходимости научного подхода в изменяющихся условиях к практическим задачам в сложных системах различного рода, решение которых до настоящего момента никем не было получено. На основе выявленного противоречия формулируется проблема диссертационного исследования.

**Проблема в научном смысле** – это объективно возникающий в ходе развития познания вопрос или комплекс вопросов, решение которых имеет практический или теоретический интерес. Она выступает как осознание, констатация недостаточности достигнутого к данному моменту уровня знаний, что является следствием новых фактов,

связей, законов, обнаружения логических изъянов существующих теорий, либо следствием появления новых запросов практики, которые требуют выхода за пределы уже полученных знаний.

### ***1.2.4 Научная новизна диссертационного исследования***

Новизна диссертации и тема органично связаны. При этом должна существовать **гипотеза** новизны исследования, что обеспечивает выход на круг вопросов, приводящих к образованию ядра исследования, обладающего существенными признаками новизны, оригинальности. Иногда это ядро исследования называют изюминкой диссертационной работы.

**Научная новизна** – главное требование к диссертации. Это значит, что кандидатская диссертация должна *содержать решение задачи, имеющей существенное значение для соответствующей отрасли знаний или новые научно обоснованные технические, технологические или иные решения и разработки, имеющие существенное значение для развития страны.*

**Элементы новизны**, которые могут быть представлены в диссертационной работе:

- новый объект исследования, т.е. задача, поставленная в диссертации, рассматривается впервые;
- новая постановка известных проблем или задач (например, сняты допущения, приняты новые условия);
- новый метод решения;
- новое применение известного решения или метода;
- новые следствия из известной теории в новых условиях;
- новые результаты эксперимента, их следствия;
- новые или усовершенствованные критерии, показатели и их обоснование;
- разработка оригинальных математических моделей процессов и явлений, полученные с их использованием данные;
- разработка устройств и способов на уровне изобретений и полезных моделей.

При этом следует отождествлять понятия «существенные признаки новизны» и «основные положения, выносимые на защиту».

### ***1.2.5 Полезность результатов диссертационной работы***

Важным критерием качества диссертационной работы является критерий полезности диссертационного исследования. Полезность результатов диссертации в обязательном порядке устанавливается и обосновывается.

Ниже представлены часто используемые аргументы при обосновании полезности диссертационных исследований. К ним можно отнести наличие:

- положительных результатов использования разработок диссертации в обществе, производстве, отрасли науки, какой-либо практике;
- положительных эффектов от использования изобретений и полезных моделей;
- практических рекомендаций для построения некоторой системы, сценария по достижению результата;
- рекомендаций, предназначенных для конструкторских и технологических отделов и бюро предприятий отрасли;
- предложений, позволяющих совершенствовать методику исследования, технологию производства, точность измерений;
- знаний, полезных для использования в учебном процессе средней или высшей школы.

### ***1.2.6 Достоверность исследований***

По-видимому, не имеет смысла убеждать оппонентов и членов диссертационного совета в актуальности, новизне и полезности результатов диссертационных исследований, если полученные результаты не являются достоверными.

Обоснование научного знания и приведение его в стройную единую систему всегда были важнейшими факторами развития науки.

При обосновании теоретических результатов обязательными являются следующие требования:

- непротиворечивость;
- соответствие эмпирическим данным;
- состоятельность при описании известных явлений;
- способность в предсказании новых явлений.

Следует строго соблюдать один из законов логики – закон достаточного основания: всякая мысль, чтобы стать достоверной, должна быть обоснована другими мыслями, истинность которых доказана или самоочевидна.

**Обоснованность результатов** диссертационного исследования достигается:

– базированием на строго доказанных и корректно используемых выводах фундаментальных и прикладных наук, положения которых нашли применение в работе;

– проверкой теоретических положений и новых решений, идей, экспериментальными исследованиями;

– метрологическим обеспечением экспериментальных исследований;

– комплексным использованием известных, проверенных практикой теоретических и эмпирических методов исследования;

– разработанными автором теоретическими положениями для данной конкретной задачи;

– согласованием новых положений с уже известными теоретическими положениями науки;

– согласованием новых положений теории с практикой и экспериментальными данными автора и других авторов;

– устранением противоречий между теоретическими положениями, развитыми автором, и известными законами эволюции науки, техники, знания; обоснованием результатов с помощью известных процедур проектирования, методов поиска решений, а также физического и математического моделирования;

– сопоставлением результатов эксперимента и испытаний, проведенных соискателем, с известными экспериментальными данными других исследователей по тем же проблемам;

– публикациями основных результатов работы в рецензируемых центральных изданиях;

– обсуждением результатов диссертации на конференциях и симпозиумах, получением рецензий от ведущих специалистов по вопросам работы;

– использованием результатов в практике с оценкой результатов.

Необходимая полнота решения проблемы о достоверности достигается с помощью экспериментальной проверки теоретических положений диссертации, а также согласованностью собственных экспериментальных данных с экспериментальными данными других исследователей.

Достаточность решения заключается в согласованности полученных соискателем экспериментальных данных с известными теорети-

ческими положениями других авторов и с обоснованными и согласованными теоретическими решениями, полученными лично соискателем.

### ***1.2.7 Информационный поиск по теме диссертации***

Анализ состояния теории и практики по вопросам исследования работы является начальным и направляющим этапом любой диссертации на соискание ученой степени после выбора ее темы.

Наметив конкретную тему, соискатель должен узнать, в какой мере она освещена ранее проведенными исследованиями, защищенными в прошлом диссертациями. Для этого необходимо поинтересоваться, что по этой теме сделано за последние минимум десять или даже более лет. Это просмотр авторефератов, беглое ознакомление с книгами и статьями, научными отчетами по данным отечественной и зарубежной литературы.

Этап требует от соискателя значительных усилий по обработке всей доступной информации по вопросам диссертации. При этом выполняется конструктивная критика известных решений. Указываются причины, вследствие которых ранее полученные результаты не удовлетворяют новым потребностям практики. Почему в новых условиях требуются дополнительные исследования.

С позиции понимания диссертации как квалификационной работы **научную информацию**, на базе которой строятся основные положения диссертации, можно в первом приближении разделить следующим образом:

- опубликованная, известная научной общественности;
- неопубликованная, подготовленная различными лицами;
- лично полученная соискателем, впервые вовлекаемая в научный оборот.

Можно выделить следующие функции, выполняемые известной информацией:

- общее и детальное знакомство с темой исследования;
- классификация существующих позиций по проблеме исследования, сравнительный анализ точек зрения;
- выявление признаков новизны темы исследования, определение целей и задач собственной диссертационной работы;
- обращение к другим трудам как средству дополнительной аргументации или освобождения от необходимости разработки отдельных

аспектов темы; ссылки на авторитеты играют заметную роль в диссертационных работах.

На базе использования известной литературы соискатель должен сформулировать основные позиции теории исследуемого вопроса.

С позиции построенной теории критически проанализировать существующие теоретические взгляды на проблему, показать преимущества своей платформы со стороны объяснительной, прикладной и прогностической функций теории.

При сборе материала следует ориентироваться на то, что диссертация – квалификационная работа и, следовательно, основным ее содержанием должны быть новые научные факты, связи, гипотезы.

Конечно, в диссертации невозможно обойтись без известного материала, но он должен быть сведен к минимуму, играя роль исходных методологических принципов либо логических связей в тексте, либо материала, подвергаемого критическому анализу с позиции выдвигаемых соискателем идей или приводимого для сравнительных оценок.

*Сбор материалов, как в целом и всё исследование, призваны работать на новизну диссертационной работы.*

Монолит будущей диссертации рассекается на части в соответствии с проблемами, по которым идет сбор материала: анализ, теория, эксперимент, практика. При этом соискатель может использовать систему папок или картотек по каждой проблеме и в рамках этих проблем отбор материала осуществляется с позиций потребности для формирования оригинальности и новизны работы.

Следующий принцип отбора материала вытекает из понимания диссертации как синтеза теоретической и прикладной частей. Теория должна иметь продолжение в практике, а практика – теоретическое обоснование.

И, наконец, один из первостепенных принципов отбора материала – принцип достоверности.

Освещение состояния вопроса исследований заканчивается краткими выводами. Перечисляется круг проблемных вопросов и задач, которые необходимо исследовать в диссертационной работе.

Основные источники информации:

- диссертации и авторефераты диссертаций по теме исследования;
- периодические издания (журналы и научные сборники статей);
- отчеты о научно-исследовательской работе;
- патенты и авторские свидетельства;



- информационные издания (аналитические обзоры, выставочные проспекты) и книги (учебники, учебные пособия, монографии, брошюры);
- нормативные документы (стандарты, нормативные условия и акты, инструкции);
- словари и справочники;
- переводы научной литературы;
- оригиналы иностранной научной литературы;
- сеть Интернет.

Большую помощь в научной работе оказывает сеть Интернет. Из сети Интернет можно с минимальными затратами труда и в кратчайший срок получить информацию по интересующей теме, приобретение которой по традиционным каналам заняло бы несколько недель. Интернет – это простой и сравнительно недорогой способ связи с отечественными и зарубежными коллегами. Интернет компенсирует информационную нехватку, обусловленную географическим положением места жительства, дороговизной поездок в столичные библиотеки, дефицитом специальной литературы по интересующему предмету, состоянием Вашего здоровья. Кроме того, в Интернет можно найти и такую информацию, которая никогда не публиковалась в книгах и периодике, и такую, которая настолько свежа, что ее просто не успели перевести на русский язык.

Сегодня практически все научные организации имеют свои Web-сайты. Они очень разные по структуре, наполненности информацией и ее содержанию. При поиске требуемой информации могут быть использованы различные поисковые системы, которые постоянно совершенствуются.

### ***1.2.8 Постановка цели и задач исследования диссертации***

Постановку задач диссертационного исследования можно представить в виде следующих этапов.

***Выявление потребности в решении конкретной научной задачи.*** При различной степени остроты возникает потребность изменения существующей ситуации. Это могут быть знания на уровне локальной теории, например, при необходимости объяснения эмпирического факта или предсказания результата воздействия; технического противоречия, когда известные технологии не позволяют достичь желаемого эффекта

**Установление потребности в проведении научного исследования.** Проведение научных исследований не требуется, если их ожидаемый результат известен и общедоступен. Для того чтобы научные факты, полученные вами, стали известны всем вашим коллегам по отрасли научного знания, их следует публиковать в центральных научных изданиях, переводящихся на иностранные языки.

**Определение и ранжирование целей научного исследования.**

Потребность в решении научной задачи органично воплощается в цели научного исследования. **Цель – продукт потребности.** Четко сформулированная потребность во многом определяет цель. Главной целью, определяющей научную деятельность, является получение нового научного знания о реальности из конкретной отрасли науки. Продукт инженерной деятельности – проект, технология, изобретение, которые больше связаны с наукой, однако и они интересуют общество в большей степени с точки зрения практического результата, а не по количеству и качеству полученных знаний. Новое знание – вот основная цель научного диссертационного исследования, представляемого для защиты.

**Систематизация предметной области диссертации.** Системность – один из существенных признаков научности. Научная систематизация знания обладает целым рядом важных особенностей: стремление к полноте, ясное представление об основах систематизации и их непротиворечивости. Огромная область научных знаний расчленена на отдельные дисциплины. Системность реализуется через умение классифицировать предмет и объект исследования. Классификация не только делает исследование системным, но и точно определит ту научную нишу, разработкой которой занимается диссертант.

Удачными можно признать классификации, обладающие свойствами системы, что позволяет назвать их системами-классификациями. Признаки системы-классификации проявляются, прежде всего, в том, что у такой классификации появляются новые интегративные свойства, позволяющие предсказывать или изобретать новые элементы системы, которые ранее были неизвестны, и нахождение их – лишь дело времени

Желательно выполнение следующих требований, предъявляемых к классификации. Классификация считается удовлетворительной, если делит предметную область по трем-шести существенным признакам. Оригинальность при этом достигается, если автору удается

сделать классификацию обозримой и наглядной при прочих ее достоинствах, которые сочетаются с возможно более полным охватом систематизируемой предметной области.

**Определение условий и ограничений.** Эта процедура позволяет оценить возможности и реальность решения научной задачи. Ограничения могут быть во времени, материальные, информационные, энергетические. Опускаясь на уровень ниже, до более глубокого содержания выбранного научного поиска, можно выявить особенности, которые будут отличать от других сформулированные лично диссертантом концепцию, методологию, структуру, технологию, конструкцию и т.д.

**Определение задач научного исследования.** На данном этапе дается формулировка задач научного исследования, которые представляют собой цели исследования при некоторых исходных данных, ограничениях и условиях в пространстве и времени, в материальных средствах, энергии и информации.

В работе, как правило, формулируется несколько задач, что связано с различными аспектами общей проблемы: необходимостью развития теоретических положений предмета исследования, проведением испытаний, разработкой новых методов, разработкой рекомендаций по использованию новых знаний и др.

### ***1.2.9 Методические формы диссертации***

В диссертационной работе может быть обобщение накопленного научного материала в виде описания новых явлений в природе и обществе, социальных и технических процессов, статистических или эмпирических данных.

В диссертации может быть показана возможность успешного использования методов и методик, способов, инструментов исследования одной отрасли науки в другой, позволивших получить новые интересные результаты.

Диссертация может быть посвящена более детальной проработке известного явления или процесса с использованием всего арсенала научных методов исследования и получением интересных научных результатов.

Выгодно отличается кандидатская диссертация, в основе которой лежит запатентованное изобретение способа действия или техниче-

ского устройства, или комплекса устройств и способов, объединенных общим замыслом. Это обеспечивает научную новизну работе и наличие ее практической полезности.

Оригинальность кандидатской диссертационной работы может выражаться в углубленном эмпирическом исследовании явлений или процессов, встречающихся на практике, на базе которых соискатель способен сделать интересные научные и практические выводы, дать конкретные рекомендации.

В кандидатской диссертации могут быть предложены новые методики расчета различных систем или протекания физических или социальных процессов, основанные на использовании не применявшихся ранее математических и вычислительных методов, позволяющих упростить решение либо снять некоторые допущения. Последнее, как правило, приводит к новым результатам, новому видению картины явления, новым решениям.

#### **Построение теоретических положений диссертации.**

Важнейшая методологическая позиция – построение теории исследования. Диссертация может не содержать в некоторых случаях экспериментальных исследований автора, но без элементарной теории вопроса соискателю трудно доказать диссертательность своего труда.

В теоретических изысканиях перед соискателем стоит задача разработать законченную концепцию, право на существование которой следует доказать путем ее сопоставления с другими точками зрения, а также обращением к практике. В прикладных работах соискатели ограничиваются системным изложением принципов, теоретических тезисов, которыми они намерены руководствоваться в собственном исследовании. Эта совокупность постулатов обычно является итогом изучения обширной литературы и ее обобщения.

**Единство теории и практики** – признак истинно научного исследования. Это достигается при построении теории (описание процессов и явлений, их объяснение, прогнозирование и выдача рекомендаций) с ориентацией ее на практику, при соблюдении необходимых требований системности, типичности и репрезентативности, а в необходимых случаях – пересмотром концепций в связи с новыми фактами и явлениями в практике.

#### **Формулирование научных выводов.**

К данному вопросу следует относиться как к формированию своеобразной системы концентрированного изложения полученного

научного знания. Схема представления выводов может быть следующей. В первых пунктах перечисляются результаты, представленные в данном разделе (главе) диссертации; этим очерчивается рассматриваемый предмет научного исследования. Затем один или несколько пунктов могут более глубоко раскрывать новое научное знание, давать уточнение, определяющее его уникальность и отличие от известных положений. Наконец, в выводах может подтверждаться достоверность и обоснованность научных положений, полезность их практического использования. Между пунктами выводов должна просматриваться связь, последовательность, иерархия в степени важности. Своеобразным критерием качества выводов, выполненных к главе или к диссертации в целом, может быть степень понимания диссертационной работы специалистом, прочитавшем выводы, без подробного ознакомления с фрагментом работы, по которому сделаны выводы.

Следует различать выводы, изложенные в заключение диссертации, от выводов и рекомендаций, сделанных к каждой главе. Если первые в большей степени обобщают результаты диссертационной работы, то последние должны быть более конкретными, раскрывать сущность нового научного знания с указанием деталей, особенностей и новизны конкретных результатов исследования.

Научные выводы, характеризующие новое научное знание, могут начинаться словами: «Расчет показал, что ... при условиях ... возникает ... явление, которое объясняется...»; или «Экспериментально установлено, что ... влияние..., ослабевающее при...»; или «Выявлен эффект воздействия..., состоящий в том, что при ... наблюдается...»; или «Сравнение результатов эксперимента и расчетных исследований позволяет сказать, что ... в диапазоне от...»; или «Различие результатов расчета и эксперимента на участке изменения ... от ... и до ... объясняется...» и др.

Одним словом, диссертант должен в научных выводах сделать научное обобщение исследований, показать уникальность собственных изысканий и представить на суд научной общественности новое научное знание, полученное в диссертации. Пункты выводов, обобщающие результаты работы, вполне уместны в разделе диссертационного труда, посвященного анализу основных результатов, что обычно выполняется в заключение к диссертации.

### **1.2.10 Основные понятия и определения**

Язык науки весьма специфичен. В нем много понятий и терминов, имеющих хождение в научной деятельности. От степени владения понятийным аппаратом науки зависит, насколько точно, грамотно и понятно исследователь может выразить свою мысль, объяснить тот или иной факт, оказать должное воздействие на читателя своей научной работы.

Основу языка науки составляют слова и словосочетания терминологического характера, некоторые из которых с пояснениями приводятся ниже.

**Абдукция** – способ рассуждения от имеющихся данных к гипотезе, которая объясняет или оценивает их лучше, чем альтернативные гипотезы. Впервые стал разрабатываться и применяться Ч.С. Пирсом для построения объяснительных гипотез в науке.

**Абстракция** (от лат. abstractio – отвлечение) – мысленный процесс отвлечения некоторых свойств и отношений предметов от других, которые рассматриваются в данном исследовании как несущественные и второстепенные. Результатом абстракции является образование абстрактных объектов.

**Автореферат диссертации** – научное издание в виде брошюры, содержащее составленный автором реферат проведенного исследования, представляемого на соискание ученой степени.

**Аксиоматический метод** – способ построения и анализа научной теории, при котором выделяют некоторые исходные ее понятия и основные утверждения, из которых, во-первых, путем правил определения образуют производные понятия, во-вторых, посредством логической дедукции выводят другие утверждения теории. Система аксиом должна удовлетворять важнейшему требованию и непротиворечивости аксиом, менее существенным являются требования их независимости и полноты.

**Актуальность темы** – степень ее важности в данный момент времени и в данной ситуации для решения данной проблемы (задачи, вопроса).

**Алгоритм** (от Algorithmi – от латинизированной формы имени среднеазиатского ученого Аль-Хорезми) – конечная совокупность точных предписаний или правил, посредством которых можно решать однотипные или массовые задачи и проблемы.

Простейшими знакомыми алгоритмами являются арифметические действия с числами. В принципе любые проблемы массового характера, допускающие описание действий с помощью точных предписаний, допускают алгоритмическое решение. На этом основывается возможность компьютеризации целого ряда процессов и процедур в производстве, на транспорте, в экономике и в других отраслях народного хозяйства.

**Аналогия** (от греч. analogia – сходство, соответствие) – недемонстративное умозаключение, рассуждение, в котором из сходства двух объектов по некоторым признакам делается вывод о сходстве и по другим признакам.

**Апостериори и априори** (от лат. a posteriori – из последующего и a priori – из предшествующего) – философские категории для обозначения знания, полученного из опыта (апостериори), и знания, предшествующего опыту (априори). Такое разграничение на самом деле является относительным, поскольку любое знание так или иначе связано с опытом и практикой. Поэтому априорным в науке называют знание, которое основано на предшествующем опыте и поэтому не нуждается в дальнейшей проверке.

**Аргументация** (от лат. argumentation – приведение аргументов) – рациональный способ убеждения, опирающийся на тщательное обоснование и оценку доводов в защиту определенного тезиса. Самым сильным способом убеждения служит доказательство, которое является дедуктивным выводом их истинных аргументов. В большинстве случаев аргументами выступают правдоподобные суждения.

**Аспект** – угол зрения, под которым рассматривается объект (предмет) исследования.

**Верификация** (от лат. verificatio – подтверждение, доказательство) – процесс установления истинности научных утверждений путем их эмпирической проверки. Служит важнейшим критерием научности выдвигаемых гипотез и теорий, но не все утверждения могут быть проверены таким путем непосредственно.

Существуют также косвенные способы верификации посредством выведения логических следствий из непроверяемых утверждений и соотношения их с данными опыта. Некоторые принципы и гипотезы, например, в математике и философии, не верифицируемы даже таким косвенным способом.

**Вероятность** – понятие, обозначающее степень возможности появления случайного массового события при фиксированных условиях испытания. Такая интерпретация называется частотной или статистической вероятностью, поскольку она основывается на понятии относительной частоты, результаты которой определяются путем статистических исследований.

Логическая интерпретация вероятности характеризует отношение между посылками гипотезы и ее заключением. Это отношение определяется как семантическая степень подтверждения гипотезы ее данными. Поскольку такой же характер имеет отношение между посылками и заключением индукции, то логическую вероятность называют также индуктивной.

**Герменевтика** (от греч. *hermeneuo* – истолковываю, объясняю) – понятие исторически возникло в древнегреческой филологии как искусство истолкования, перевода литературных текстов, основанное на изучении грамматики языка, исторических и других данных, способствующих раскрытию смысла текстов. Впоследствии такие приемы и способы были использованы для интерпретации религиозных текстов в экзегетике и определения подлинности юридических документов.

**Гипотеза** – научное предположение, выдвигаемое для объяснения каких-либо явлений.

**Гипотетико-дедуктивный метод** – способ рассуждения, основанный на дедукции следствий из гипотез, получивший широкое распространение при систематизации результатов исследования в естествознании и эмпирических науках в целом.

**Дедукция** – вид умозаключения от общего к частному, когда из массы частных случаев делается обобщенный вывод обо всей совокупности таких случаев.

**Диссертация** – вид научного произведения, выполненного в форме рукописи, научного доклада, опубликованной монографии или учебника. Служит в качестве квалификационной работы, призванной показать научно-исследовательский уровень исследования, представленного на соискание ученой степени.

**Идеализация** – мысленный процесс создания идеальных объектов посредством изменения свойств реальных предметов в процессе предельного перехода. Так, например, возникают понятия идеального газа, абсолютно твердого тела, несжимаемой жидкости, материальной точки, общества, рынка и т.п.



**Идея** – определяющее положение в системе взглядов, теорий, мировоззрений и т.п.

**Индукция** (от лат. *inductio* – наведение) – вид умозаключения от частных фактов, положений к общим выводам. Такое заключение всегда будет иметь не достоверный, а лишь вероятностный или правдоподобный характер. Поэтому в современной логике ее рассматривают как правдоподобное заключение, полученное путем установления степени его подтверждения релевантными посылками.

**Интерпретация** (от лат. *interpretatio* – истолкование, разъяснение) – раскрытие смысла явления, текста, знаковой структуры, рисунка, графика, способствующее их пониманию.

**Интуиция** – (от лат. *intuitio* – пристальное всматривание, созерцание) – способность непосредственного постижения истины без обращения к развернутому логическому рассуждению. Психологически характеризуется как внутреннее «озарение». В логике и методологии рассматривается как догадка, нуждающаяся в проверке.

**Информация:**

– обзорная – вторичная информация, содержащаяся в обзорах вторичных документов;

– релевантная – информация, заключенная в описании прототипа научной задачи;

– реферативная – вторичная информация, содержащаяся в первичных научных документах;

– сигнальная – вторичная информация различной степени свертывания, выполняющая функцию предварительного оповещения;

– справочная – вторичная информация, представляющая собой систематизированные краткие сведения в какой-либо конкретной области знаний;

– первичная информация – информация, собранная впервые для какой-либо определенной заранее цели исследования, данные, собранные впервые на основе фиксированных наблюдений, экспериментов, опросов.

**Иррациональный** (от лат. *irrationalis* – неразумный, бессознательный) – понятие или суждение, находящееся за пределами разума, логики и потому противоположное разумному, целесообразному и обоснованному фактами и логикой.

**Исследовательская специальность** (часто именуемая как направление исследования) – устойчиво сформировавшаяся сфера

исследований, включающая определенное количество исследовательских проблем из одной научной дисциплины, включая область ее применения.

**Исследовательское задание** – элементарно организованный комплекс исследовательских действий, сроки исполнения которого устанавливаются с достаточной степенью точности. Исследовательское задание имеет значение только в границах определенной исследовательской темы.

**Историография** – научная дисциплина, изучающая историю исторической науки.

**Категория** – форма логического мышления, в которой раскрываются внутренние существенные стороны и отношения исследуемых предметов.

**Ключевое слово** – слово или словосочетание, наиболее полно и специфично характеризующее содержание научного документа или его части.

**Концепция** – система взглядов на что-либо, основная мысль, когда определяются цели, задачи исследования и указываются пути его ведения.

**Конъюнктура** – создавшееся положение в какой-либо области общественной жизни.

**Конъюнкция** (от лат. conjunctio – союз, связь) – логическая операция образования сложного высказывания из двух или нескольких простых с помощью связки, которой соответствует в речи союз «и». Она считается истинной, если все конъюнктивные члены истинны.

**Краткое сообщение** – научный документ, содержащий сжатое изложение результатов (иногда промежуточных, предварительных), полученных в итоге научно-исследовательской или опытно-конструкторской работы.

**Метод** (от греч. methodos – способ исследования, обучения, действия) – совокупность приемов, операций и способов теоретического познания и практического преобразования действительности, достижения определенных результатов.

Их классификация может проводиться по разным основаниям, например, по областям применения: физические, химические, биологические, математические, социологические, экономические и т.п.; по охвату явлений: общие и частные; по полученным результатам: до-

стоверные и вероятностные; по структуре: алгоритмические, эвристические и т.д. В основе любых научных методов лежат определенные принципы, теории и законы.

**Метод исследования** – способ применения старого знания для получения нового знания. Является орудием, инструментом получения научных фактов.

**Методология научного познания** – учение о принципах, формах и способах научно-исследовательской деятельности.

**Науковедение** – изучает закономерности функционирования и развития науки, структуру и динамику научной деятельности, взаимодействие науки с другими сферами материальной и духовной жизни общества.

**Наукометрия** – область науковедения, занимающаяся статистическими исследованиями структуры и динамики научной информации.

**Научная тема** – задача научного характера, требующая проведения научного исследования. Является основным планово-отчетным показателем научно-исследовательской работы.

**Научная теория** – система абстрактных понятий и утверждений, которая представляет собой не непосредственное, а идеализированное отображение действительности.

**Научно-техническое направление научно-исследовательской работы** – самостоятельная техническая задача, обеспечивающая в дальнейшем решение проблемы.

**Научный доклад** – научный документ, содержащий изложение научно-исследовательской или опытно-конструкторской работы, опубликованный в печати или прочитанный в аудитории.

**Научный отчет** – научный документ, содержащий подробное описание методики, хода исследования (научной разработки), результаты, а также выводы, полученные в итоге научно-исследовательской или опытно-конструкторской работы.

Назначением этого документа является исчерпывающее освещение выполненной исследовательской работы по ее завершении или за определенный промежуток времени.

**Научный факт** – событие или явление, которое является основанием для заключения или подтверждения. Основной элемент, составляющий основу научного знания.

**Обзор** – научный документ, содержащий систематизированные научные данные по какой-либо теме, полученные в итоге анализа первоисточников. Знакомит с современным состоянием научной проблемы и перспективами ее развития.

**Обобщение** (от лат. *generalisatio* – обобщаю) – процесс мысленного перехода от единичного и частного к общему. Наиболее знакомым примером является индуктивное обобщение свойств, отношений и других характеристик предметов и явлений. На этой основе образуются общие понятия и суждения.

**Объект исследования** – процесс, операция или явление, порождающие проблемную ситуацию и избранные для специального изучения.

**Объяснение** – важнейшая функция науки, заключающаяся в подведении фактов о предметах, событиях и явлениях под некоторые общие утверждения (законы, теории, принципы).

**Определение** (дефиниция) – один из самых надежных способов, предохраняющих от недоразумений в общении, споре, диспуте и исследовании. Целью определения является уточнение содержания используемых понятий.

**Парадигма** – (от греч. – *paradeigma* – пример, образец) – основополагающая теория вместе со способами ее использования, принятия научным сообществом в той или иной отрасли науки в определенный период ее развития.

**Парадокс** – в узком и строгом смысле это два противоположных утверждения, для обоснования каждого из которых существуют убедительные аргументы.

В научном познании возникновение парадоксов свидетельствует о существовании определенных границ для применения существующих теоретических и логико-методологических понятий и принципов исследования. В широком смысле парадоксальными считаются мнения или суждения, резко противоречащие традиционным, устоявшимся мнениям и представлениям.

**Подтверждение** – критерий, посредством которого характеризуется соответствие гипотезы, закона или теории наблюдаемым фактам или экспериментальным результатам.

**Понимание** – важнейшая функция научного познания, состоящая в раскрытии смысла человеческих действий, поведения.

**Понятие** – это мысль, в которой отражаются отличительные свойства предметов и отношения между ними.

**Постановка вопроса (проблемы)** – при логическом методе исследования включает в себя, во-первых, определение фактов, вызывающих необходимость анализа и обобщений, а во-вторых, выявление вопросов и проблем, которые в настоящее время не разрешены наукой.

Всякое исследование связано с определением фактов, которые не объяснены наукой, не систематизированы, выпадают из ее поля зрения. Обобщение их составляет содержание постановки вопроса (проблемы). От факта к проблеме – такова логика постановки вопроса.

**Предмет исследования** – все то, что находится в границах объекта исследования в определенном аспекте рассмотрения.

**Принцип** – основное, исходное положение какой-либо теории, учения, науки.

**Проблема** (от греч. problema – трудность, преграда) – противоречие в познании, характеризующееся несоответствием между новыми появившимися фактами, данными и старыми способами их объяснения; крупное обобщение множества сформулированных научных вопросов, которые охватывают область будущих исследований. В настоящее время различают следующие виды проблем:

исследовательская – это комплекс родственных тем исследования в границах одной научной дисциплины и в одной области применения;

комплексная научная – это взаимосвязь научно-исследовательских тем из различных областей науки, направленных на решение важнейших народнохозяйственных задач;

научная – это совокупность тем, охватывающих всю научно-исследовательскую работу или ее часть, предполагает решение конкретной теоретической или опытной задачи, направленной на обеспечение дальнейшего научного или технического прогресса в данной отрасли.

**Суждение** – это мысль, с помощью которой что-либо утверждается или отрицается.

**Теория** – учение, система идей или принципов. Совокупность обобщенных положений, образующих науку или ее раздел. Она выступает как форма синтетического знания, в границах которой отдельные понятия, гипотезы и законы теряют прежнюю самостоятельную автономность и становятся элементами целостной системы.

**Умозаключение** – мыслительная операция, посредством которой из некоторого количества заданных суждений выводится иное суждение, определенным образом связанное с исходным.

**Факт** (от лат. *factum* – сделанное, совершившееся) – в методологии науки это предложения, фиксирующие эмпирическое знание о событиях и явлениях реального мира. Такое знание всегда связано с теоретическим, и поэтому не существует ни чисто актуального знания, ни нейтрального языка наблюдений.

**Фактографический документ** – научный документ, содержащий текстовую, цифровую, иллюстрированную и другую информацию, отражающую состояние предмета исследования или собранную в результате научно-исследовательской работы.

**Фальсификация** (от лат. *falsus* – ложный и *facio* – делаю) процедура, устанавливающая ложность гипотезы или теории в ходе эмпирической их проверки. Служит важнейшим критерием научности гипотез в методологии К. Поппера.

**Формула изобретения** – это описание изобретения, составленного по утвержденной форме, содержащее краткое изложение его сущности.

**Формула открытия** – это описание открытия, составленное по утвержденной форме и содержащее исчерпывающее изложение его сущности.

**Экспликация** – (от лат. *explicatio* – разъяснение) – уточнение понятий и суждений научного языка с помощью средств символической или математической логики.

**Экстраполяция** (от лат. *extra* – сверх и *regito* – выправляю, изменяю) – процедура перенесения и распространения свойств, отношений или закономерностей с одной предметной области в другую.

### **1.2.11 Общие требования, возможная структура кандидатской диссертации и функции ее элементов**

В Положении о присуждения ученых степеней приведены следующие признаки, определяющие диссертационную работу (п. 10): «Диссертация должна быть написана автором самостоятельно, обладать внутренним единством, содержать новые научные результаты и положения, выдвигаемые для публичной защиты, и свидетельствовать о личном вкладе автора диссертации в науку.

В диссертации, имеющей прикладной характер, должны приводиться сведения о практическом использовании полученных автором

диссертации научных результатов, а в диссертации, имеющей теоретический характер, – рекомендации по использованию научных выводов.

Предложенные автором диссертации решения должны быть аргументированы и оценены по сравнению с другими известными решениями».

Основные научные результаты диссертации (п.11) должны быть опубликованы в рецензируемых научных изданиях.

В диссертации (п. 14) соискатель ученой степени обязан ссылаться на автора и (или) источник заимствования материалов или отдельных результатов.

При использовании в диссертации результатов научных работ, выполненных соискателем ученой степени лично и (или) в соавторстве, соискатель ученой степени обязан отметить в диссертации это обстоятельство.

Диссертация и автореферат представляются в диссертационный совет на русском языке. Защита диссертации проводится на русском языке, при необходимости диссертационным советом обеспечивается синхронный перевод на иной язык.

Диссертация оформляется в соответствии с требованиями, устанавливаемыми Министерством образования и науки Российской Федерации.

Основанием для отказа в приеме диссертации к защите является:

– использование в диссертации заимствованного материала без ссылки на автора и (или) источник заимствования, результатов научных работ, выполненных соискателем ученой степени в соавторстве, без ссылок на соавторов;

– представление соискателем ученой степени недостоверных сведений об опубликованных им работах, в которых изложены основные научные результаты диссертации;

***Возможная структура кандидатской диссертации и функции ее элементов.***

Диссертация на соискание ученой степени кандидата наук, как правило, содержит: титульный лист; оглавление; основные обозначения и сокращения; введение; основной текст, содержащий 3–5 глав с краткими и четкими выводами к каждой главе; заключение по работе в целом; библиографический список из 100–170 наименований и, при необходимости, приложение.

Общий объем диссертации Положением не оговаривается.

**Во введении** (7–10 страниц) соискатель кратко определяет объект исследования и предмет исследования, формулирует противоречие между известным и неизвестным знанием. Из противоречия формирует проблему и ее актуальность, состояние в настоящее время, существующие трудности в разрешении проблемы, излагает суть поставленной научной задачи или новых разработок, цель собственного исследования, направления и методы решения, содержание работы по главам, благодарности научным руководителям, консультантам, коллегам за помощь в работе. Введение представляет собой краткую аннотацию и содержит освещение степени разработанности данной проблемы, изложение того нового, что вносится автором в предмет исследования, основных положений, которые автор выносит на защиту. Здесь приводятся не конкретные результаты, а новые идеи и взгляды, предложения способов их реализации. Таким образом, во введении дается обоснование актуальности темы диссертации, изложение целевой установки, определяются задачи, дается общее представление о работе.

Следует отметить, что введение необходимо внимательно и аккуратно переписывать неоднократно на различных этапах выполнения работы, так как каждый пользователь диссертации читает введение первым из всех разделов диссертации и по нему составляет первое, трудноизменяемое представление о работе и диссертанте в целом.

**Первая глава** должна содержать обстоятельный обзор известных исследований, патентный анализ и материалы, более подробно повествующие о том, что необходимо выполнить для решения поставленных задач и как это сделать наиболее рационально. В обзоре известных исследований дается очерк основных этапов и переломных моментов в развитии научной мысли по решаемой задаче. Проведенная диссертантом систематизация известных исследований позволит укрепить общее впечатление целостности работы. Кратко, критически осветив работы предшественников, диссертант должен назвать те вопросы, которые остались нерешенными и, таким образом, определить свое место в решении проблемы, поставить и сформулировать задачи диссертационного исследования. Первая глава кандидатской диссертации обычно имеет объем 20–25 страниц.

**Вторая глава** может быть посвящена изложению теоретического обоснования решения задачи с изложением методики ее решения в постановке, выполненной аспирантом. Функция главы – дать теорию



вопроса в общем с модификацией, приближающей ее к задачам исследования. В кандидатских диссертациях редко предлагаются новые теоретические принципы решения задачи. При существующем математическом аппарате в большинстве случаев удается найти необходимую теоретическую платформу, но в исходном положении она представляет собой только заготовку для последующей доводки. Доводка состоит обычно в установлении обоснованных коэффициентов согласования, введением новых членов в уравнения математической модели или дополнительных уравнений, отражающих физику анализируемого процесса, новых обнаруженных факторов, особенностей протекания явления. Следует соблюдать корректность в использовании коэффициентов согласования. В простейшем случае – это эмпирические коэффициенты, согласующие результаты теории и эксперимента. Однако можно пойти дальше и найти теоретическое обоснование самим коэффициентам согласования: возможно, они являются не статическими, а динамическими и, в свою очередь, зависят от каких-то параметров. Методологическая ошибка – использовать коэффициенты согласования как средство подгонки результатов эксперимента и теории. Особую удовлетворенность доставляют теории, базирующиеся на известных положениях, но с меньшим числом допущений. Идеальной является теория без допущений. К ней приближаются теории, основанные на численном решении задачи с использованием современных вычислительных средств. Но следует помнить, что численное решение – это всегда частное решение. В то же время, аналитическое решение позволяет рассмотреть семейство решений, провести более качественный анализ процесса. Не следует думать, что какой-либо способ решения задачи имеет преимущество перед другими: любое теоретическое обобщение, способное объяснить и дать прогноз развития процесса, имеет право на существование.

Объем второй главы 25–40 страниц.

**Третья глава**, как правило, содержит экспериментальное обоснование решения задачи, описание методов экспериментальных исследований, оценку точности, анализ сходимости опытных и теоретических результатов. Функция экспериментальной главы – конкретизировать обобщенное теоретическое решение задачи. Предоставить опытные коэффициенты, дать экспериментальные данные, проверяющие теорию. Здесь же можно дать описание новых устройств и опыт проверки их работоспособности, дать описание новых методов или новой технологии проведения экспериментальных исследований.

Объем третьей главы 25–30 страниц.

**Четвертая глава** содержит конкретные решения со всеми крайними условиями, расчет конкретного устройства, графики, зависимости, вторичные модели, оценка сходимости теоретических положений с экспериментальными данными для конкретной модели и т.д. Обсуждению и оценке результатов диссертационной работы можно посвятить отдельный параграф. Оценка результатов работы должна быть качественной и количественной. Сравнение с известными решениями следует проводить по всем возможным аспектам. Следует указать на возможность обобщений, дальнейшее развитие методов и идей, использования результатов диссертации в смежных областях, но с соблюдением необходимой корректности.

Объем главы 25–30 страниц.

**В заключении** подводятся итоги работы. Формулируются основные выводы по результатам исследований. Приводятся сведения об апробации, полноте опубликования в научной печати основного содержания диссертации, ее результатов, выводов. Приводятся сведения о защищенности технических решений авторскими свидетельствами (патентами). Указываются предприятия, где внедрены результаты диссертационной работы и где еще они могут быть использованы. Этот раздел занимает до восьми страниц текста. Можно построить заключение к диссертации по схеме выполнения общей характеристики работы, приводимой в автореферате, что позволит усилить единство диссертации и автореферата и несколько сократить сроки оформления работы.

**В приложениях** помещаются материалы дополнительного, справочного характера, на которые автор не претендует как на свой личный вклад в науку. Это могут быть таблицы, графики, программы и результаты решения задач на ЭВМ, выводы формул и т.п., но не машинописный текст, вынесенный с целью сокращения объема диссертации.

## **1.3 Планирование и организация научных исследований**

### ***1.3.1 Общие положения***

Диссертационная работа – первое научное исследование, выполняемое аспирантом на протяжении трех лет. В течение этого времени осваивается материал по утвержденным образовательным программам, сдаются экзамены, представляется научный доклад об основных

результатах подготовленной научно-квалификационной работы и проводится работа по подготовке непосредственно диссертации.

Выполнить этот перечень работ, которые часто проводятся одновременно, возможно только рационально его планируя. С этой целью каждый аспирант составляет «Индивидуальный план работы» на каждый год.

Четко разделить план выполнения диссертационной работы по календарным годам практически невозможно, так как разные этапы ее выполнения неравноценны по продолжительности.

По логике работы над диссертацией, возможно, рассматривать ряд этапов:

- подготовительный;
- основной, выполнение исследования;
- обработка результатов исследования и написание разделов диссертации;
- государственная итоговая аттестация выпускников;
- доклад об основных результатах подготовленной научно-квалификационной работы;
- подготовка к защите и защита.

На основании нормативных требований и обобщения опыта работы над диссертациями возможно рекомендовать распределение видов работы по этапам следующим образом.

### ***1.3.2 Основные этапы подготовки диссертации***

**Первый этап** – это первые 3–4 месяца работы над диссертацией.

Ознакомиться с Положением о присуждения ученых степеней (утвержденное Постановлением Правительства РФ от 24 сентября 2013 г. №842).

Уточнение научной специальности, по которой будет проводиться исследование и ознакомление с паспортом специальностей научных работников этой специальности.

Соответственно научной специальности определение научного коллектива, где будет готовиться диссертация, – кафедры учебного заведения или отдела, лаборатории научной организации.

Незамедлительное определение своих научных интересов и первоначальное формулирование темы исследования.

Консультации с учеными (чем больше, тем лучше) по направлению, целевой установке исследования, ее согласованности с исследованиями предшественниками.

Постановка вопроса о выбранном направлении (теме) исследования перед руководителями кафедры или научного подразделения.

Обсуждение с руководителями кафедры или научного подразделения вопроса о научном руководителе с учетом ваших пожеланий (может быть даже ученый, работающий в другой организации).

Утверждение кафедрой или научным подразделением темы диссертации и научного руководителя и внесение соответствующих предложений для принятия по этим вопросам приказа ректора.

Оформление Индивидуального плана аспиранта.

Таким образом, первый этап завершается определением темы диссертационного исследования и назначением научного руководителя. Тем самым как бы появляется «зеленый свет» в исследовании темы диссертации.

**Второй этап** – следующие 2–3 месяца первого года обучения.

Разработка (расшифровка) темы диссертации, определение направлений, проблем, вопросов исследования.

Составление плана (содержания) диссертации – части (главы, разделы, параграфы) диссертации, консультации с учеными (желательно, занимавшимися данной тематикой), обсуждение с научным руководителем. Структура диссертации может меняться в процессе исследования, но любая ее ломка усложняет работу.

Первоначальная работа с каталогом литературы, имеющейся в библиотеке академии, в Российской государственной библиотеке, в городских и ведомственных библиотеках. Выявление диссертаций, защищенных в академии, в той или иной степени связанных с темой вашей диссертации. В данном случае это действительно первоначальный просмотр библиографии, так как поиск литературы и научных исследований (в том числе диссертаций) по интересующей тематике должен вестись на протяжении всей работы над исследованием.

Выработка системы работы с источниками и литературой. Систематизация выписок из документов, научной литературы, периодических изданий, интернета, определение формы их «складирования» в тетрадях, но лучше в компьютере. Консультации с учеными, аспирантами по методике работы с источниками.

Составление рабочего плана проведения диссертационного исследования по тематическим направлениям, его согласование с научным руководителем.

Определение календарного плана на первый год обучения в аспирантуре.

Согласование с руководителями кафедры (научного подразделения) плана подготовки к сдаче кандидатских экзаменов.

Посещение занятий по предметам кандидатского минимума.

**Третий этап** – период до окончания первого года обучения.

Проведение исследования, начитка литературы, выработка основных исследовательских критериев по теме диссертации.

Определение актуальности темы исследования для науки и практики.

Определение предполагаемого теоретического и практического значения диссертации.

Определение возможной новизны диссертации, ее оригинальность по сравнению с имеющейся литературой и защищенными диссертациями.

Определение теоретической базы для изучения темы.

Определение научных принципов и методов исследования.

Определение объекта исследования и, исходя из него, предмета исследования в данной диссертации (в отличие от работ предшественников).

Определение конечной цели исследования.

Исходя из предмета и цели исследования определение задач исследования (они должны корреспондироваться с главами, параграфами диссертации).

Разработать гипотезу изучения темы, представить возможные варианты ее реализации.

Отработать терминологию, применяемую в исследуемой тематике, с использованием энциклопедических и других научных изданий (это предстоит делать на протяжении всей работы над диссертацией), провести классификацию понятий;

Изучить сущность исследуемых явлений, тенденции и закономерности их проявления.

Выявлять в литературе различные толкования исследуемого явления (в том числе терминологию), осмысливать их. Важно выявить расхождения в оценках, формулировках и привносить свои суждения.

Выявить изучение предшественниками изучаемого в диссертации вопроса, выяснить круг научных проблем, оставшихся неразрешенным и взятым для вашего исследования.

Объективно оценить сделанное предшественниками, отметить их вклад в науку, в то же время критически оценить достигнутое в исследовании вашей темы.

Выявить предполагаемые научные конференции, их тематику, использовать возможности участия в них и публикации научного сообщения.

Работать над методикой исследования, формой и стилем изложения материала, осознать научный жанр написания диссертации, посетить занятия по методике научного исследования.

С помощью Интернета и в периодических изданиях выявить, какая литература по теме исследования будет издана.

При изучении литературы выявить и оценить позицию авторов по исследуемой проблеме, обязательно фиксировать прочитанную литературу со всеми выходными данными и составлением аннотации.

Освоение учебного плана ОПОП на первый год обучения.

Сдача не менее одного экзамена кандидатского минимума; лучше двух экзаменов – по истории и философии науки и иностранному языку.

**Четвертый этап** – второй год обучения в аспирантуре.

По указанным в третьем периоде позициям продолжается работа до завершения диссертационного исследования.

Корректировка рабочего плана с учетом выявленных проблем – наличия или отсутствия необходимого исследовательского материала, несоответствие фактического материала предположениям автора.

Присутствовать по возможности на заседаниях диссертационных советов, особенно по соответствующей диссертации научной проблеме, давать самооценку прослушанных защит диссертаций – отображение во вступительном слове соискателя сущности диссертации, полнота ответов на задаваемые ему вопросы, на замечания ведущей организации и официальных оппонентов, манера речи и обращения, внешний вид.

Максимальное использование разнообразных методов исследования: наблюдения, эксперимента, логического анализа и синтеза, абстрагирования, формализации, моделирования, восхождения от абстрактного к конкретному и другие в зависимости от отрасли науки.

Проверка новизны выявленных источников и написанных фрагментов диссертации, введения в научный оборот ранее неизвестных документов, фактического материала, формулирование научных положений; приращение знаний по исследуемой проблеме, обнаруже-

ние тенденций и закономерностей исследуемого явления, определение какие могут быть сделаны выводы и обобщения. Обосновать новизну выводов сравнением с другими работами.

Проверка достоверности, объективности подготовленных фрагментов диссертации, установление случайных материалов и отказ от них, отработка доказательности излагаемого материала. Сопоставить поставленную гипотезу с полученными выводами.

Установить завершенность каждой выполненной части диссертации.

Работа над выводами по существу поставленной исследовательской проблемы, по вопросам теоретического и практического значения, рекомендаций по использованию полученных результатов. Формулируемые положения автора должны быть обоснованы и аргументированы.

На основе самоанализа сделанного на данном этапе исследования наметить дальнейший ход работы на третий год обучения в аспирантуре, точнее на первую его половину, так как вторая половина уйдет на оформление диссертации к защите.

Написание *Введения* диссертации с условием продолжения работы над ним в последующем. При этом отдельно со всей тщательностью выписываются: состояние научной разработки темы, методология и методы научного исследования проблемы, периодизация, сфера исследования, источниковая база, научная новизна исследования, полученные лично автором и выносимые на защиту научные результаты, теоретическая и практическая значимость выполненной работы, достоверность исследования, его апробация.

Оформление одной – двух или трех частей диссертации. Каждая часть должна иметь определенное целевое назначение и взаимодействовать с остальными разделами, содержать выводы и обобщения.

Представление написанной части диссертации для обсуждения на кафедре, использование ее в выступлениях на научных конференциях.

Работа над оформлением списка источников и литературы.

Подготовка иллюстративного материала к диссертации.

Продолжить публикацию диссертационного исследования в научных изданиях в том числе в материалах конференций.

Провести литературную обработку написанного текста диссертации. Строго подойти к соблюдению орфографии и синтаксиса. Максимально улучшать изложение диссертационного материала.

Отрабатывать умение выражать свои мысли в выступлениях на любых научных конференциях. Предложить кафедре свои услуги по проведению специальных занятий со студентами по теме диссертации.

Отработать заглавия разделов диссертации, которые должны четко и кратко отражать их содержание и ракурс исследования.

Продолжить сдачу экзаменов кандидатского минимума.

**Пятый этап** – первая половина третьего года обучения в аспирантуре.

Продолжить работу над диссертацией, развитие выполненной работы на предыдущих этапах.

Сдать экзамен кандидатского минимума по специальности.

Опубликовать статью хотя бы в одном рецензируемом журнале по списку Высшей аттестационной комиссии Министерства образования и науки РФ.

Собрать воедино все структурные части диссертации.

Провести сквозную научную и литературную обработку всего текста диссертации.

Привести оформление научного аппарата, списка источников и литературы в соответствие с ГОСТ.

Написать первый вариант автореферата.

Написать в порядке собственного эксперимента вариант заключения диссертационного совета по диссертации в соответствии с требованиями Положения о диссертационном совете – актуальность, полученные автором наиболее значимые результаты, новизна, практическая значимость, достоверность, апробация исследования.

Предложить кафедре или научному объединению обсудить вариант диссертации.

Доложить результаты исследования на представительной научной конференции международного и всероссийского уровня.

**Шестой этап** – первые 2 месяца второй половины третьего года обучения в аспирантуре.

Представление кафедре (научному подразделению) материалов научных исследований по теме диссертации к обсуждению.

Учет замечаний и пожеланий, высказанных на кафедре при обсуждении диссертации. Доработка ее текста.

Доработка автореферата с учетом обсуждения диссертации на кафедре.

Подготовка к сдаче и сдача государственного экзамена.



Представление на кафедре научного доклада, об основных результатах подготовленной научно-квалификационной работы (диссертации), оформленной в соответствии с требованиями, устанавливаемыми Министерством образования и науки Российской Федерации.

По результатам представления научного доклада об основных результатах подготовленной научно-квалификационной работы (диссертации) организация дает заключение, в соответствии с пунктом 16 Положения о присуждении ученых степеней, утвержденного постановлением Правительства Российской Федерации.

**Седьмой этап** – оставшееся время третьего года обучения в аспирантуре.

Представление в диссертационный совет документов аттестационного дела соискателя.

Диссертационный совет принимает к предварительному рассмотрению диссертацию, отвечающую требованиям, предусмотренным в Положении о присуждении ученых степеней, при представлении соискателем ученой степени документов согласно Положению о совете по защите диссертаций на соискание ученой степени кандидата наук. Принятие диссертационным советом решения о приеме или об отказе в приеме диссертации к защите.

Опубликование на официальном сайте организации, на базе которой создан диссертационный совет и на сайте ВАК Минобрнауки России, материалов необходимых для официального размещения согласно положению о присуждении ученых степеней не менее чем за два месяца до дня предполагаемой защиты.

Рассылка автореферата в соответствии с утвержденным диссертационным советом списка.

Ознакомление с отзывами на диссертацию ведущей организации, официальных оппонентов и написание ответов по замечаниям.

Ознакомление с отзывами на автореферат и диссертацию, написание ответов по замечаниям.

Подготовка вступительного слова на заседании диссертационного совета при обсуждении диссертации.

**Восьмой этап** – защита диссертации.

**Девятый этап** – оформление документов аттестационного дела соискателя (осуществляется диссертационным советом с привлечением соискателя).

При положительном решении по результатам защиты диссертации диссертационный совет в течение 30 дней со дня защиты направляет в Министерство образования и науки Российской Федерации первый экземпляр аттестационного дела соискателя ученой степени кандидата наук, включающего документы и материалы, указанные в Положении о совете по защите диссертаций на соискание ученой степени кандидата наук, на соискание ученой степени доктора наук (утвержденное приказом Минобрнауки России от 13 января 2014 г. №7).

## 2 ИНФОРМАЦИОННЫЕ ТЕХНОЛОГИИ В НАУКЕ И ОБРАЗОВАНИИ

Развитие общества, науки и техники ставит систему образования перед необходимостью использовать новые средства обучения. К таким средствам обучения относятся информационные технологии. Новые информационные технологии превращают обучение в увлекательный процесс, с элементами игры, способствуют развитию исследовательских навыков обучающихся. Технология проведения лекционных (ЛЗ) и лабораторно-практических занятий (ЛПЗ) с использованием современных технических средств и новых информационных технологий тренирует и активизирует память, наблюдательность, сообразительность, концентрирует внимание обучающихся, заставляет их по-другому оценить предлагаемую информацию. Компьютер на занятии значительно расширяет возможности представления учебной информации. Применение цвета, графики, звука, современных средств видеотехники позволяет моделировать различные ситуации и среды. Это позволяет усилить мотивацию обучающихся к учебе.

Кроме того, применение компьютера на занятиях позволяет устранить одну из важнейших причин отрицательного отношения к учебе - неуспех. Работая на компьютере, аспирант получает возможность довести решение задачи до конца, опираясь на необходимую помощь.

Применение компьютерных технологий позволяет сделать занятие по настоящему продуктивным, процесс учебы интересным, осуществляет дифференцированный подход к обучению, позволяет объективно и своевременно проводить контроль и подведение итогов.

Среди разнообразных направлений педагогических технологий стоит выделить:

- проблемное обучение;
- обучение в сотрудничестве;
- игровую деятельность;
- разноуровневое обучение;
- проектное обучение.

Проектная деятельность позволяет реализовать индивидуальный подход в обучении, а также сформировать устойчивый интерес к предмету исследования. При работе над проектом осуществляется сотрудничество преподавателя и аспиранта, что способствует решению главной задачи любой школы - формированию личности.

**Целью раздела** «Информационные технологии в науке и образовании» дисциплины «Планирование и организация научно-исследо-

вательской деятельности» является освоение аспирантами основных методов и средств применения современных информационных технологий в научно-исследовательской и образовательной деятельности.

В условиях информатизации науки и образования, формирования глобального информационно-коммуникационного пространства к уровню квалификации научно-педагогических кадров предъявляются особые требования, соответствием которым, как правило, не обеспечивается освоением базового курса информатики и спецкурсов информационных технологий.

Таким образом, основными учебными задачами раздела являются:

- углубление общего информационного образования и информационной культуры будущих преподавателей и исследователей, ликвидация возможных пробелов в усвоении базового курса информатики;
- овладение современными методами и средствами автоматизированного анализа и систематизации научных данных;
- овладение современными средствами подготовки традиционных («журнальных») и электронных научных публикаций и презентаций;
- изучение психолого-педагогических основ технологического обучения;
- освоение технологий модернизации образовательных программ на основе внедрения современных информационных технологий;
- изучение современных электронных средств поддержки образовательного процесса и приемов их интеграции с традиционными учебно-методическими материалами;
- формирование практических навыков использования научно-образовательных ресурсов *Internet* в повседневной профессиональной деятельности исследователя и педагога.

В данной учебной дисциплине необходимо изучить следующие вопросы:

- ознакомление с основными теоретическими положениями, законами, принципами, терминами, понятиями, процессами, методами, технологиями, инструментами, операциями осуществления научной деятельности на базе информационных технологий;
- изучение основных понятий компьютерных систем и технологий;

- приобретение навыков работы на различных технических средствах компьютерных технологий;
- изучение основ построения компьютерных сетей;
- знакомство с основным программным обеспечением компьютерных технологий;
- изучение методологии создания программных продуктов;
- изучение основ компьютерного моделирования систем;
- формирование у обучающихся общих представлений о необходимости изучения основ информационных технологий в научных исследованиях;

Основными элементами при изучении раздела «Информационные технологии в науке и образовании» являются активные и интерактивные методы обучения с использованием научных дискуссий, семинаров, моделирования ситуаций, процессов, технологий, операций, организационных и компьютерных деловых игр в логической последовательности от простейших к сложным, самостоятельной экспертной деятельности по оценке эффективности научных разработок.

В процессе изучения раздела «Информационные технологии в науке и образовании» аспиранты продолжают формировать свое современное научное, экономическое, организационное, инженерно-техническое, профессиональное мышление, поэтому они должны понимать и иметь представление:

- о структуре информационной системы;
- о видах обеспечения информационной системы и информационных технологий;
- о свойствах и видах информации;
- об измерении информации и представлении информации в компьютерах;
- о функционально-структурной организации персонального компьютера (ПК);
- об основных компонентах ПК, его периферийных устройствах и основных характеристиках ПК;
- о классификации вычислительных машин и тенденциях их развития;
- о суперкомпьютерах.
- о понятии обобщенной структуры информационной сети.
- о классификации компьютерных сетей (КС).
- об основных видах оборудования и технологиях в КС.

- о сети *Internet*, системе IP-адресации, службе доменных имен, программах-браузерах.
- о системном и прикладном программном обеспечении (ПО).
- об операционной системе и сервисном ПО.
- о графических редакторах и настольных издательских системах.
- о средствах построения схем, геоинформационных системах.
- о базах данных (БД) и представлении информации в реляционных БД.
- о принципах информационной безопасности и защите информации;
- о понятии алгоритма и его свойствах;
- о видах проектирования и программирования (нисходящее, модульное, структурное, объектно-ориентированное).
- о стадиях разработки программного обеспечения.
- об эргономике работы за ПК;
- о математическом моделировании;
- о математических моделях в сельскохозяйственных исследованиях.
- о накоплении и обработке статистической информации.
- об имитационном моделировании и языке GPSS.

Основное содержание раздела «Информационные технологии в науке и образовании» дисциплины «Планирование и организация научно-исследовательской деятельности» можно представить в виде основных положений, которые сформированы в 6 тем.

## **2.1 Основные понятия компьютерных систем и технологий**

В прошлом информация считалась сферой бюрократической работы и ограниченным инструментом для принятия решений. Сегодня информацию рассматривают как один из основных ресурсов развития общества, а информационные системы и технологии как средство повышения производительности и эффективности работы людей.

Наиболее широко информационные системы и технологии используются в производственной, управленческой и финансовой деятельности, хотя начались подвижки в сознании людей, занятых и в других сферах, относительно необходимости их внедрения и активного применения. Это определило угол зрения, под которым будут рассмотрены основные области их применения. Главное внимание уделяется рассмотрению информационных систем и технологий с позиций использования их возможностей для повышения эффективности труда работников информационной сферы производства и поддержки принятия решений в организациях (фирмах).

Под *системой* понимают любой объект, который одновременно рассматривается и как единое целое, и как объединенная в интересах достижения поставленных целей совокупность разнородных элементов. Системы значительно отличаются между собой как по составу, так и по главным целям.

Приведем несколько систем, состоящих из разных элементов и направленных на реализацию разных целей (таблица 1).

Таблица 1

Примеры понятия «система»

Система	Элементы системы	Цель системы
Фирма	Люди, оборудование, материалы, здания	Производство товаров
Компьютер	Электронные и электромеханические элементы, линии связи...	Обработка данных
Телекоммуникационная система	Компьютеры, модемы, кабели, сетевое программное обеспечение...	Передача информации
Информационная система	Компьютеры, компьютерные сети, люди, информационное и программное обеспечение...	Производство профессиональной информации

Понятие «система» широко распространено и имеет множество смысловых значений. Чаще всего оно используется применительно к набору технических средств и программ. Системой может называться аппаратная часть компьютера. Системой может также считаться множество программ для решения конкретных прикладных задач, дополненных процедурами ведения документации и управления расчетами.

*Информационная система* – взаимосвязанная совокупность средств, методов и персонала, используемых для хранения, обработки и выдачи информации в интересах достижения поставленной цели.

Современное понимание информационной системы предполагает использование в качестве основного технического средства переработки информации персонального компьютера. В крупных организациях в состав технической базы информационной системы может входить мэйнфрейм или суперЭВМ. Необходимо понимать разницу между компьютерами и информационными системами. Компьютеры, оснащенные специализированными программными средствами, являются технической базой и инструментом для информационных систем. Информационная система немыслима без персонала, взаимодействующего с компьютерами и телекоммуникациями. История развития информационных систем и цели их использования на разных периодах представлены в таблице 2.

Таблица 2

Подход к использованию информационных систем

Период	Концепция использования информации	Вид информационных систем	Цель использования
1950 – 1960 гг.	Бумажный поток расчетных документов	Информационные системы обработки документов на электромеханических бухгалтерских машинах	Упрощение процедуры обработки счетов и расчета заработной платы
1960 – 1970 гг.	Основная помощь в подготовке отчетов	Управленческие информационные системы для производственной информации	Ускорение процесса подготовки отчетности
1970 – 1980 гг.	Управленческий контроль реализации (продаж)	Системы поддержки принятия решений. Системы для высшего звена управления	Выборка наиболее рационального решения
1980 – 2000 гг.	Информация – стратегический ресурс, обеспечивающий конкурентное преимущество	Стратегические информационные системы. Автоматизированные офисы	Выживание и процветание фирмы

Процессы в информационной системе, обеспечивающие работу информационной системы любого назначения, условно можно представить в виде схемы, состоящей из блоков (рис. 2.1):

- ввод информации из внешних или внутренних источников;
- обработка входной информации и представление ее в удобном виде;
- вывод информации для представления потребителям или передачи в другую систему;
- обратная связь - это информация, переработанная людьми данной организации для коррекции входной информации.





Рис. 2.1 Процессы в информационной системе

Информационная система определяется следующими свойствами:

- любая информационная система может быть подвергнута анализу, построена и управляема на основе общих принципов построения систем;
- информационная система является динамичной и развивающейся;
- при построении информационной системы необходимо использовать системный подход;
- выходной продукцией информационной системы является информация, на основе которой принимаются решения;
- информационную систему следует воспринимать как человеко-компьютерную систему обработки информации.

Создание и использование информационной системы для любой организации нацелены на решение следующих задач:

1. Структура информационной системы, ее функциональное назначение должны соответствовать целям, стоящим перед организацией. Например, в коммерческой фирме - эффективный бизнес; в государственном предприятии - решение социальных и экономических задач.

2. Информационная система должна контролироваться людьми, ими пониматься и использоваться в соответствии с основными социальными и этическими принципами.

3. Производство достоверной, надежной, своевременной и систематизированной информации.

Следует заметить также, что информационные системы сами по себе дохода не приносят, но могут способствовать его получению. Они могут оказаться дорогими и, если их структура и стратегия использования не были тщательно продуманы, даже бесполезными. Внедрение информационных систем связано с необходимостью автоматизации функций работников, а значит, способствует их высвобождению. Могут также последовать большие организационные изменения в структуре фирмы, которые, если не учтен человеческий фактор и не выбрана правильная социальная и психологическая политика, часто проходят очень трудно и болезненно.

*Структуру информационной системы* составляет совокупность отдельных ее частей, называемых подсистемами.

*Подсистема* - это часть системы, выделенная по какому-либо признаку.

Таким образом, структура любой информационной системы может быть представлена совокупностью обеспечивающих подсистем (рис. 2.2).

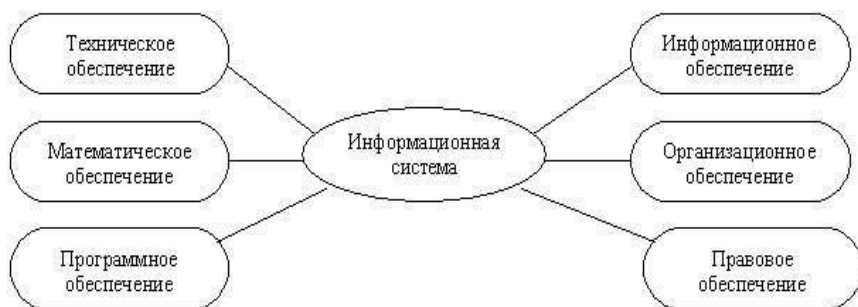


Рис. 2.2 Структура информационной системы

Среди обеспечивающих подсистем обычно выделяют информационное, техническое, математическое, программное, организационное и правовое обеспечение.

## **2.2 Технические средства информационных и коммуникационных технологий**

Изучение особенностей использования ИКТ должно включать знакомство с разными аспектами проникновения информационных технологий в сферу образования. В частности, необходимо детальное

рассмотрение используемых в образовании технических средств информатизации, программных средств, их содержательного наполнения.

Первые из них - технические средства информатизации образования не возникли в одночасье. Появлению средств информатизации, основанных на использовании компьютерной техники, предшествовало бурное развитие различных некомпьютерных устройств, которые принято называть техническими и аудиовизуальными средствами обучения. На протяжении многих лет к техническим средствам обучения относили и саму аппаратуру, такую как различные диапроекторы и фонографы, графопроекторы и электрофоны, кинопроекторы и телевизоры, магнитофоны и CD-плееры, а также специально созданные дидактические материалы и пособия, такие как диафильмы, диапозитивные серии, пластинки, кассеты и компакт диски. Именно эти средства обучения на разных этапах развития системы образования являлись основными инструментами повышения эффективности хранения, обработки, передачи и представления учебной информации. В отсутствие компьютерной техники они играли роль средств информационных и коммуникационных технологий. Технические средства, используемые в образовании можно классифицировать на группы в зависимости от вида информации и принципов, лежащих в основе их функционирования.

Компьютеры и связанные с ними информационные и коммуникационные технологии являются основой информатизации образования. Поэтому компьютеры и устройства, управляемые ими, обычно называемые *аппаратным обеспечением*, должны рассматриваться в процессе изучения особенностей использования средств ИКТ. В то же время особенности устройства и функционирования различных средств аппаратного обеспечения на протяжении последних десятилетий прочно вошли в предметную область информатики. Учитывая это, логично остановится лишь на особенностях компьютеров и другого аппаратного обеспечения, наиболее важных для информатизации образования.

Вместе с тем реальное широкомасштабное проникновение средств ИКТ во все виды образовательной деятельности разумно связать с появлением в начале 80-х годов прошлого века персональных ЭВМ, отличительными особенностями которых являлись возможность работы ровно с одним человеком, компактность, быстроедействие, относительно низкая стоимость, наличие большого количества

устройств, расширяющих возможности персональных ЭВМ. Главным направлением развития персональных ЭВМ являлось расширение возможностей по обработке информации разных типов. Постепенно подобные аппаратные средства позволили людям создавать, хранить, обрабатывать и передавать текст, графические изображения, фото- и видеофрагменты, звук. В связи с этим современные персональные ЭВМ не вполне корректно называть вычислительными машинами. За такими устройствами прочно закрепилось название «*компьютеры*».

В связи с этим под компьютерным аппаратным обеспечением, являющимся, по определению, неотъемлемой частью средств ИКТ, используемых в образовании, целесообразно понимать персональные компьютеры и другие аппаратные устройства, работающие во взаимодействии с ними.

Для некоторых персональных компьютеров отличительной чертой является их мобильность, когда благодаря небольшим размерам и весу компьютера, человек имеет возможность использовать его вне зависимости от своего местонахождения.

Способ взаимодействия человека с компьютером и тип требуемого программного обеспечения зависят от так называемой *аппаратной платформы компьютера*.

В это понятие включается совокупность особенностей технической реализации компьютера, присущих марке и фирме-изготовителю конкретного аппаратного обеспечения. В российской системе общего среднего образования используются две таких платформы. В 1976 году был создан первый компьютер Apple Macintosh, разработанный американскими инженерами Стивом Возняком и Стивом Джобсом. Массовое создание таких компьютеров послужило основным толчком к формированию промышленности персональных компьютеров. В 1981 году фирмой IBM был представлен персональный компьютер IBM PC (PC - personal computer). Его модели PC XT, PC AT, а также модели с процессором Pentium стали, каждый в свое время, ведущими на мировом рынке персональных компьютеров. Именно компьютеры семейств IBM PC и Apple Macintosh и соответствующие им аппаратные платформы являются наиболее распространенными в системах среднего образования большинства стран мира.

К числу параметров, характеризующих компьютер, относятся:

- быстродействие компьютера (тактовая частота процессора);
- объем оперативной памяти;
- объем жесткого диска;

- наличие и скоростные параметры устройства для чтения и записи компакт-дисков;
- наличие манипуляторов «мышь», джойстик и других;
- характеристики видеосистемы компьютера (тип и объем памяти видеокарты; тип, размер и разрешение монитора);
- наличие и характеристики аудиосистемы компьютера (вид аудиокарты, тип акустических систем, наличие микрофона);
- наличие и тип сетевой карты;
- наличие модема;
- наличие оборудования, обеспечивающего беспроводную связь (Wi-Fi, Bluetooth);
- наличие, тип и марка принтера;
- наличие, тип и марка сканера.

Следует отметить, что при определении достаточности конкретных компьютеров существенную роль играют тип и версия операционной системы, а также наличие доступа к локальным и глобальным телекоммуникационным сетям, несмотря на то, что такие параметры не могут быть отнесены к характеристикам аппаратного обеспечения.

В образовании все чаще используются специализированные периферийные устройства, предназначенные для информатизации обучения отдельным дисциплинам. Такими устройствами являются электронные микроскопы, применяемые в обучении биологии, цифровые омметры, вольтметры и амперметры, используемые при изучении физики, устройства глобального позиционирования (GPS), применяемые на практических занятиях по краеведению.

В аппаратном обеспечении особым образом выделяется семейство средств, характерной особенностью которых является возможность обработки и представления информации различных типов, являющихся относительно новыми с точки зрения развития компьютерной техники. Действительно, за последние годы к числу таких средств, получивших название средств мультимедиа, были отнесены устройства для записи и воспроизведения звука, фото и видео изображений. Если в ближайшее время появятся и получат распространение устройства для цифровой обработки запахов, то эти устройства также будут отнесены к семейству средств мультимедиа. В силу того, что такие средства имеют особое значение для развития общего среднего образования, целесообразно рассмотреть их отдельно.

Таким образом, в широком смысле термин «*мультимедиа*» означает спектр информационных технологий, использующих различные программные и технические средства с целью наиболее эффективного воздействия на пользователя (ставшего одновременно и читателем, и слушателем, и зрителем).

Системы «виртуальной реальности» обеспечивают прямой «непосредственный» контакт человека со средой. В наиболее совершенных из них пользователь может дотронуться рукой до объекта, существующего лишь в памяти компьютера, надев начиненную датчиками перчатку. В других случаях можно «перевернуть» изображенный на экране предмет и рассмотреть его с обратной стороны. Пользователь может «шагнуть» в виртуальное пространство, вооружившись «информационным костюмом», «информационной перчаткой», «информационными очками» (очки-мониторы) и другими приборами.

В современном мире все большую роль в процессе обмена информацией приобретают компьютеры и основанные на них *компьютерные средства телекоммуникаций*. Различают локальные и глобальные телекоммуникационные сети. Как правило, локальной называют сеть, связывающую компьютеры, находящиеся в одном здании, одной организации, в пределах района, города, страны. Иными словами чаще всего локальной является сеть, ограниченная в пространстве. Локальные сети распространены в сфере образования. Большинство школ и других учебных заведений имеет компьютеры, связанные в локальную сеть. В тоже время современные технологии позволяют связывать отдельные компьютеры, находящиеся не только в разных помещениях или зданиях, но находящиеся на разных континентах. Неслучайно можно встретить учебные заведения, имеющие филиалы в разных странах, компьютеры которых объединены в локальные сети. Более того, локальные сети могут объединять и компьютеры разных учебных заведений, что позволяет говорить о существовании локальных сетей сферы образования.

*Телекоммуникационные средства*, используемые в образовании, - средства информатизации образования, обеспечивающие обмен информацией в телекоммуникационных сетях.

*Электронная почта (E-Mail)* - система для хранения и пересылки сообщений между людьми, имеющими доступ к компьютерной сети.

*Телеконференция* представляет собой сетевой форум, организованный для ведения дискуссии и обмена новостями по определенной тематике.

*Доступ к удаленным информационным ресурсам.* Используя специализированные средства - информационно-поисковые системы, можно в кратчайшие сроки найти интересующие сведения в мировых информационных источниках.

## 2.3 Основы компьютерных сетей

Одна из задач учебного раздела состоит в том, чтобы дать обучающимся знания по основам компьютерных сетей и Интернету, помочь им подготовиться к использованию и созданию сетей, понять принципы построения Интернета, научиться обеспечивать защищенные сетевые соединения. Программа интегрирует теоретическое и практическое обучение (в процессе изучения курса аспиранты разрабатывают план сети и строят ее). Курс описывает, для чего и как создаются сети, знакомит с такими понятиями, как «топология сети», «кабельная инфраструктура», рассматривает основные сетевые архитектуры, включая *Ethernet* и *Wi-Fi*. Курс учит объединять компьютеры в сеть с помощью различных устройств связи, настраивать протокол TCP/IP, управлять IP-маршрутизацией и налаживать работу операционных систем. Кроме того, аспиранты смогут узнать из курса, как работают приложения в локальных сетях, построенных на базе технологий Microsoft, и в Интернете.

- [1. Что такое компьютерная сеть](#)
- [2. Как компьютеры взаимодействуют в сети](#)
- [3. Сетевые топологии и способы доступа к среде передачи данных](#)
- [4. Линии связи](#)
- [5. Выбор сетевой архитектуры](#)
- [6. Выбор устройств связи](#)
- [7. Взаимодействие между компьютерами:](#)
- [8. Взаимодействие между компьютерами: настройка IP-адресации и маршрутизации](#)
- [9. Работа в сети: сетевые службы, клиенты, серверы, ресурсы. Защита при работе в сети](#)
- [10. Сеть Интернет. Начинаем работать в сети](#)
- [11. Средства общения и обмена данными.](#)

## 2.4 Программное обеспечение компьютерных технологий

Изучая данную тему, обучающийся будет знать ответы на вопросы: что такое компьютерная программа, и для чего нужны компьютерные программы; какое бывает программное обеспечение компьютерных информационных технологий; как можно классифицировать и использовать такое программное обеспечение; какие бывают технические средства информатизации и их классификацию.

Основные понятия:

- Hardware, Software и Brainware;
- Программа и системное программное обеспечение;
- Операционная система, утилиты и драйверы;
- Инструментальное и прикладное программное обеспечение;
- Интегрированные пакеты или пакеты прикладных программ;
- Классификация компьютерных технических средств информационных технологий;
- Архитектура компьютера;
- Системы SOHO и СМБ.

Для обозначения основных *компонент программно-аппаратных компьютерных средств* используют следующие термины:

*Software* – совокупность программ, используемых в компьютере или программные средства, представляющие заранее заданные, чётко определённые последовательности арифметических, логических и других операций.

*Hardware* – технические устройства компьютера (“железо”) или аппаратные средства, созданные, в основном, с использованием электронных и электромеханических элементов и устройств.

*Brainware* – знания и умения, необходимые пользователям для грамотной работы на компьютере (компьютерная культура и грамотность).

Работой компьютеров, любых вычислительных устройств управляют различного рода программы. Без программ любая ЭВМ не больше, чем груда железа. Компьютерная программа (англ. «Program») обычно представляет собой последовательность операций, выполняемых вычислительной машиной для реализации какой-нибудь задачи. Например, это может быть программа редактирования текста или рисования.



*Программа* - это упорядоченная последовательность команд, предназначенная для решения разных задач с помощью компьютерной техники и технологии; точная и подробная последовательность инструкций на понятном компьютеру языке с указанием правил обработки информации.

Совокупность программ, используемых при работе на компьютере, составляет его *программное обеспечение*.

Существуют классификации программного обеспечения по назначению, функциям, решаемым задачам и другим параметрам.

*По назначению и выполняемым функциям* можно выделить три основных вида ПО, используемого в информационных технологиях:

*Общесистемное ПО* – это совокупность программ общего пользования, служащих для управления ресурсами компьютера (центральным процессором, памятью, вводом-выводом), обеспечивающих работу компьютера и компьютерных сетей. Оно предназначено для управления работой компьютеров, выполнения отдельных сервисных функций и программирования. Общесистемное ПО включает: базовое, языки программирования и сервисное.

*Базовое ПО* включает: операционные системы, операционные оболочки и сетевые операционные системы.

*Операционная система (ОС)* – это комплекс взаимосвязанных программ, предназначенных для автоматизации планирования и организации процесса обработки программ, ввода-вывода и управления данными, распределения ресурсов, подготовки и отладки программ, других вспомогательных.

Выделяют однопрограммные, многопрограммные (многозадачные), одно и многопользовательские, сетевые и несетевые ОС.

*Сетевые ОС* – это комплекс программ, обеспечивающих обработку, передачу, хранение данных в сети; доступ ко всем её ресурсам, распределяющих и перераспределяющих различные ресурсы сети.

*Операционная оболочка* – это программная надстройка к ОС; специальная программа, предназначенная для облегчения работы и общения пользователей с ОС (Norton Commander, FAR, Windows Commander, Проводник и др.). Они преобразуют неудобный командный пользовательский интерфейс в дружественный графический интерфейс или интерфейс типа “меню”. Оболочки предоставляют пользователю удобный доступ к файлам и обширные сервисные услуги.

*Языки программирования* – это специальные команды, операторы и другие средства, используемые для составления и отладки программ. Они включают собственно языки и правила программирования, трансляторы, компиляторы, редакторы связей, отладчики и др.

*Сервисное общесистемное ПО* для ОС включает драйверы и программы-утилиты, а также тестовые и диагностические программы, программы антивирусной защиты и обслуживания сети.

*Инструментальное программное обеспечение* или *инструментальные программные средства* (ИПО) – это программы-полуфабрикаты или конструкторы, используемые в ходе разработки, корректировки или развития других программ. По назначению они близки к системам программирования.

*Прикладное программное обеспечение* (ППО) или *прикладные программные средства* используются при решении конкретных задач. Такие программы называют приложениями.

Любые компьютерные программы работают на каких-либо технических средствах информационных технологий.

Практически любые *компьютерные технические средства* (ТС) по назначению можно разделить на *универсальные* – для использования в различных областях применения и *специальные*, созданные для эксплуатации в специфических условиях или сферах деятельности, например, в сложных климатических условиях.

*Персональные компьютеры* (ПК) – это информационно-вычислительные устройства, ресурсы которых, как правило, направлены на обеспечение деятельности одного работника (пользователя). Это самый многочисленный класс средств вычислительной техники. Наиболее известны компьютеры типа IBM PC и Macintosh фирмы Apple.

*Корпоративные компьютеры* (иногда называемые мини-ЭВМ или main frame) – это вычислительные системы (ВС), обеспечивающие совместную деятельность многих работников в рамках одной организации, одного проекта, одной сферы информационной деятельности при использовании одних и тех же информационно-вычислительных ресурсов. Это многопользовательские ВС, имеющие центральный блок с большой вычислительной мощностью и значительными информационными ресурсами. К нему подсоединяется большое число рабочих компьютеров с минимальной оснащенностью (видеотерминал, клавиатура, устройство позиционирования типа “мышь” и, возможно, устройство печати). В качестве таких рабочих мест корпоративного компьютера обычно используют ПК.

*Суперкомпьютеры* – это ВС с предельными характеристиками вычислительной мощности и информационных ресурсов, например, с производительностью свыше 100 мегафлопов (1 мегафлоп – миллион операций с плавающей точкой в секунду). Основная их технология – это реализация принципа параллельной или конвейерной обработки данных, т.е. одновременного выполнения нескольких действий. К ним относят и высокопроизводительные мини ЭВМ, объединяемые общей шиной с общей памятью. Представляет многопроцессорный и(или) многомашинный комплекс, работающий на общую память и общее поле внешних устройств. Архитектура основана на идеях параллелизма и конвейеризации вычислений.

В *квантовом компьютере* основной “строительной” единицей является кубит (англ. аббревиатура «qubit» означает «Quantum Bit») и используются элементарные логические операции (дизъюнкция, конъюнкция и квантовое отрицание), с помощью которых организуется логика их работы.

## 2.5 Методология создания программных продуктов.

### Понятие алгоритма и его свойства

*Алгоритм* – точное предписание исполнителю совершить определенную последовательность действий для достижения поставленной цели за конечное число шагов.

Поэтому обычно формулируют несколько **общих свойств алгоритмов**, позволяющих отличать алгоритмы от других инструкций.

Таковыми свойствами являются:

- *Дискретность* (прерывность, раздельность) – алгоритм должен представлять процесс решения задачи как последовательное выполнение простых (или ранее определенных) шагов. Каждое действие, предусмотренное алгоритмом, исполняется только после того, как закончилось исполнение предыдущего.

- *Определенность* – каждое правило алгоритма должно быть четким, однозначным и не оставлять места для произвола. Благодаря этому свойству выполнение алгоритма носит механический характер и не требует никаких дополнительных указаний или сведений о решаемой задаче.

- *Результативность (конечность)* – алгоритм должен приводить к решению задачи за конечное число шагов.

- *Массовость* – алгоритм решения задачи разрабатывается в общем виде, то есть, он должен быть применим для некоторого класса задач, различающихся только исходными данными. При этом исходные данные могут выбираться из некоторой области, которая называется областью применимости алгоритма.

Виды алгоритмов как логико-математических средств отражают указанные компоненты человеческой деятельности и тенденции, а сами алгоритмы в зависимости от цели, начальных условий задачи, путей ее решения, определения действий исполнителя подразделяются следующим образом:

- *Механические алгоритмы*, или иначе детерминированные, жесткие (например, алгоритм работы машины, двигателя и т.п.);

- *Гибкие алгоритмы*, например стохастические, т.е. вероятностные и эвристические. Механический алгоритм задает определенные действия, обозначая их в единственной и достоверной последовательности, обеспечивая тем самым однозначный требуемый или искомый результат, если выполняются те условия процесса, задачи, для которых разработан алгоритм.

- *Вероятностный* (стохастический) алгоритм дает программу решения задачи несколькими путями или способами, приводящими к вероятному достижению результата.

- *Эвристический* алгоритм (от греческого слова «эврика») – это такой алгоритм, в котором достижение конечного результата программы действий однозначно не предопределено, так же как не обозначена вся последовательность действий, не выявлены все действия исполнителя. К эвристическим алгоритмам относят, например, инструкции и предписания. В этих алгоритмах используются универсальные логические процедуры и способы принятия решений, основанные на аналогиях, ассоциациях и прошлом опыте решения схожих задач.

*Линейный алгоритм* – набор команд (указаний), выполняемых последовательно во времени друг за другом.

- *Разветвляющийся* алгоритм – алгоритм, содержащий хотя бы одно условие, в результате проверки которого ЭВМ обеспечивает переход на один из двух возможных шагов.

- *Циклический алгоритм* – алгоритм, предусматривающий многократное повторение одного и того же действия (одних и тех же операций) над новыми исходными данными. К циклическим алгоритмам сводится большинство методов вычислений, перебора вариантов.

Цикл программы – последовательность команд (серия, тело цикла), которая может выполняться многократно (для новых исходных данных) до удовлетворения некоторого условия.

*Вспомогательный* (подчиненный) алгоритм (процедура) – алгоритм, ранее разработанный и целиком используемый при алгоритмизации конкретной задачи. В некоторых случаях при наличии одинаковых последовательностей указаний (команд) для различных данных с целью сокращения записи также выделяют вспомогательный алгоритм.

На всех этапах подготовки к алгоритмизации задачи широко используется структурное представление алгоритма.

*Структурная* (блок-, граф-) схема алгоритма – графическое изображение алгоритма в виде схемы связанных между собой с помощью стрелок (линий перехода) блоков – графических символов, каждый из которых соответствует одному шагу алгоритма. Внутри блока дается описание соответствующего действия.

Требования, предъявляемые к алгоритму

*Первое правило* – при построении алгоритма, прежде всего, необходимо задать множество объектов, с которыми будет работать алгоритм. Формализованное (закодированное) представление этих объектов носит название данных. Алгоритм приступает к работе с некоторым набором данных, которые называются входными, и в результате своей работы выдает данные, которые называются выходными. Таким образом, алгоритм преобразует входные данные в выходные. Это правило позволяет сразу отделить алгоритмы от “методов” и “способов”. Пока мы не имеем формализованных входных данных, мы не можем построить алгоритм.

*Второе правило* – для работы алгоритма требуется память. В памяти размещаются входные данные, с которыми алгоритм начинает работать, промежуточные данные и выходные данные, которые являются результатом работы алгоритма. Память является дискретной, т.е. состоящей из отдельных ячеек. Поименованная ячейка памяти носит название переменной. В теории алгоритмов размеры памяти не ограничиваются, т.е. считается, что мы можем предоставить алгоритму любой необходимый для работы объем памяти. В школьной «теории алгоритмов» эти два правила не рассматриваются. В то же время практическая работа с алгоритмами (программирование) начинается именно с реализации этих правил.

В языках программирования распределение памяти осуществляется декларативными операторами (операторами описания переменных). В языке Бейсик не все переменные описываются, обычно описываются только массивы. Но все равно при запуске программы транслятор языка анализирует все идентификаторы в тексте программы и отводит память под соответствующие переменные.

*Третье правило* – дискретность. Алгоритм строится из отдельных шагов (действий, операций, команд). Множество шагов, из которых составлен алгоритм, конечно.

*Четвертое правило* – детерминированность. После каждого шага необходимо указывать, какой шаг выполняется следующим, либо давать команду остановки. Пятое правило – сходимость (результативность). Алгоритм должен завершать работу после конечного числа шагов. При этом необходимо указать, что считать результатом работы алгоритма.

*Виды проектирования и программирования:*

- *Нисходящее проектирование*
- *Модульное программирование*
- *Структурное кодирование*
- *Чтение структурированных программ*

Структурированная программа любого размера может быть достаточно легко прочитана и понята путем установления иерархии ее элементарных программ и их абстракций. Элементарные программы читают с целью установления их программных функций. Программные функции используются для документирования программных проектов: их приписывают к элементам языка PDL как *логический комментарий*. Методы структурирования программ с сочетаниями с правилами чтения элементарных программ и логическими комментариями позволяют разобраться в больших и запутанных программах и документировать.

Язык программирования PDL - это не полностью формализованный, доступный для понимания специализированный язык, включающий особенности естественного языка и правил написания математических формул. Он позволяет описывать проекты программного обеспечения с точки зрения их логики, без учета специфики конкретной вычислительной системы и расположения программ в физической памяти. Структуры языка PDL облегчают разработку системы и программы. Этот язык способствует установлению лучшего понимания

между людьми в процессе разработки больших программ и допускает почти прямую трансляцию на традиционные языки программирования, а также позволяет разработать руководства для пользователей и операторов и другие документы, доступные для изучения.

*Метод объектно-ориентированного проектирования основывается на:*

- 1) модели построения системы как совокупности объектов абстрактного типа данных;
- 2) модульной структуре программ;
- 3) нисходящем проектировании, используемом при выделении объектов.

**Понятия:**

*Объект* - совокупность свойств (параметров) определенных сущностей и методов их обработки (программных средств). Объект содержит инструкции, определяющие действия, которые может выполнять объект, и обрабатываемые данные.

*Свойство* - характеристика объекта. Все объекты наделены определенными свойствами, которые в совокупности выделяют объект из множества других объектов. Объект обладает качественной определенностью. Например, объект можно представить перечислением присущих ему свойств. Свойства объектов различных классов могут «пересекаться», т.е. возможны объекты, обладающие одинаковыми свойствами. Одним из свойств объекта являются метод его обработки.

*Метод* - программа действий над объектом или его свойствами. Метод рассматривается как программный код, связанный с определенным объектом. Объект может обладать набором заранее определенных встроенных методов обработки, либо созданных пользователем или взятых в стандартных библиотеках, которые выполняются при наступлении заранее определенных событий. По мере развития систем обработки данных создаются стандартные библиотеки методов.

*Событие* - изменение состояния объекта. Внешние события генерируются пользователем (выбор пункта меню, запуск макроса и т.д.) Внутренние события генерируются системой.

*Класс* - совокупность объектов, характеризующихся общностью применяемых методов обработки или свойств.

## 2.6 Основы компьютерного моделирования систем

Изучение основ математического и компьютерного моделирования, предусмотрено Государственными образовательными стандартами по физическим, инженерным и компьютерным специальностям. Дисциплины в этих специальностях называются по-разному: «Математическое моделирование», «Компьютерное моделирование», «Вычислительная физика» «Моделирование систем», «Компьютерные технологии моделирования» и т.д. Для изучения этих дисциплин нами были подготовлены различные пособия. Одно из направлений развития вычислительных технологий в настоящее время - это появление мощных математических пакетов, позволяющих максимально упростить процесс подготовки задачи, ее решения и анализа результатов. Существование большого количества информационных систем проектирования и моделирования (ИСПРиМ) позволяют их подразделить на системы компьютерной математики, технического и имитационного моделирования (рис. 2.3).

Эти пакеты разработаны различными фирмами и имеют свои особенности. Каждый из этих пакетов имеет свой интерфейс. В этих пакетах алгоритмизированы, систематизированы и заложены в виде процедур практически все известные методы аналитического и численного решения математических задач. Все эти системы развиваются, в них вносятся дополнения, и разработчики этих систем предлагают новые модернизированные версии.



Рис.2.3. Информационные системы проектирования и моделирования



*Системы компьютерной математики.* К этим системам можно отнести пакеты Derive, Mathematica, MathCad, Maple, MatLAB и др.

*Системы технического моделирования.* Наряду с развитием цифровых вычислительных машин формировалось направление аналоговых вычислительных машин (АВМ), с помощью которых решались различные физические и математические задачи. АВМ позволяли решать различные виды математических моделей, представленных в виде дифференциальных уравнений с помощью натурного схемотехнического моделирования. Аналоговые ЭВМ в настоящее время не разрабатываются. Однако появились технические информационные СПРiМ (компьютерные виртуальные конструкторы), в частности Electronics Workbench, Simulink, Vissim, LabVIEW и др., решающие математические задачи с помощью схемотехнического моделирования.

Системы технического моделирования построены по принципу конструктора из блоков. В системах технического моделирования можно решать как математические, так и инженерные задачи. В этих компьютерных системах можно собирать и конструировать виртуально любые электротехнические схемы с использованием компьютерных аналогов электротехнических и измерительных деталей, а также визуальное моделирование и конструирование инженерных, технических имитаторов электронных приборов и логических устройств. Более того, спроектированные и созданные виртуальные инженерные и производственные компьютерные объекты и установки можно использовать для натурного эксперимента и производственных испытаний в реальном масштабе времени.

*Системы имитационного моделирования.* В настоящее время активно разрабатываются системы имитационного моделирования: SimBioSys: C++ оболочки агентно-базового эволюционного моделирования в биологических и общественных науках; системы моделирования SWARM и его расширения MAML (Multi-Agent Modelling Language) для моделирования искусственного мира; пакеты Ascape (Agent Landscape) и RePast (Recursive Porous Agent Simulation Toolkit), написанные на платформе языка Java, для поддержки агентно-базового моделирования; информационные системы NetLogo и MIMOSE (Micro- and Multilevel Modelling Software), предназначенные для со-

здания имитационных моделей и технологий моделирования в общественных науках; SPSS, PilGrim, GPSS, Z-Tree для исследования экономических статистических явлений и процессов и др.

Знание и применение систем компьютерной математики, технического и имитационного моделирования позволяют модельщикам оперативно выбрать систему моделирования, построить адекватные модели, найти способы их решения, перейти полномасштабному исследованию реального явления или процесса на модели, оценить решения моделей и представить поведение и закономерности изучаемого явления.

При компьютерном моделировании с помощью систем математического моделирования важен также субъективный фактор. Глубокое знание и освоение технологий математического моделирования в системах MathCAD, Maple, MatLAB и в других пакетах существенно влияет на оперативность решения математической модели реального объекта.

Изучить в полной мере все системы компьютерного моделирования и технологии достаточно сложно в связи с ограниченностью по времени, однако знать об этих информационных системах, и уметь использовать в своей профессиональной деятельности некоторые из них является необходимым условием компетентности специалиста в соответствующей области знаний.

Тема состоит из десяти модулей. Первый модуль посвящен технологиям моделирования в офисной программе Excel. Использовать систему Excel офисного приложения Windows имеет смысл, если у исследователя на компьютере не какой-нибудь из систем компьютерной математики.

Во втором модуле рассматривается система компьютерной алгебры Derive. Эта система играет важную роль при освоении основ компьютерного моделирования и систем компьютерной алгебры начального уровня. Она ориентирована на решение математических задач для школы и начальных курсов вузов.

В каждом модуле рассматривается одна из систем компьютерной математики (Maple, MathCAD, Mathematica, MatLAB). Здесь приводятся технологии компьютерного моделирования. Основное внимание уделяется решениям систем дифференциальных уравнений, как аналитическими, так и численными методами.

Следующие модули посвящены системам технического моделирования Vissim, Simulink, Electronics Workbench, LabVIEW.

В каждом модуле рассматриваются общие сведения об информационной системе и технологии компьютерного моделирования.

## 3 ПАТЕНТНОЕ ПРАВО И ИНТЕЛЛЕКТУАЛЬНАЯ СОБСТВЕННОСТЬ

В разделе «Патентное право и интеллектуальная собственность» рассматриваются вопросы интеллектуальной деятельности и рациональных приемов в технологии продуктивного творческого мышления, создания «интеллектуального продукта»

Непосредственным результатом интеллектуальной деятельности человека являются открытия (установление объективно существующих закономерностей, вносящих коренные изменения в уровень познания), создание технических решений (изобретений), художественно-конструкторских решений (промышленных образцов), а также научных, литературных и художественных произведений.

Для освоения материала обучающийся должен самостоятельно изучить необходимую литературу, в процессе работы над ней рекомендуется составлять конспект, в который следует вносить основные положения изучаемых тем. Для проверки усвоения каждой темы курса необходимо ответить на контрольные вопросы или выполнить контрольные задания и только потом переходить к изучению следующей темы. Также на практических занятиях аспиранты знакомятся с международной патентной классификацией, с методикой анализа существенных признаков объекта и выявления изобретений, правилами и технологией защиты интеллектуальной собственности, патентными исследованиями.

### 3.1 Объекты интеллектуальной собственности

#### *Практическое занятие №1*

**Цель занятия:** изучение различных объектов интеллектуальной собственности, их особенностей и отличий друг от друга.

**Интеллектуальная собственность** – совокупность исключительных прав как личного, так и имущественного характера на результаты интеллектуальной и в первую очередь творческой деятельности, а также на некоторые иные, приравненные к ним, объекты.

Интеллектуальная собственность делится на три группы.

К первой относятся объекты **промышленной собственности**, требующие регистрации (патентования), ко второй – объекты, кото-

рые не требуют регистрации, но охраняются по закону об *авторском праве, к третьей* – объекты, составляющие служебную или коммерческую тайну (не запатентованные технические решения, «фирменные» способы снижения затрат, повышения эффективности труда и т. д.)

В законодательстве большинства стран правовая охрана предоставляется только первым двум группам объектов интеллектуальной собственности (рис. 3.1).

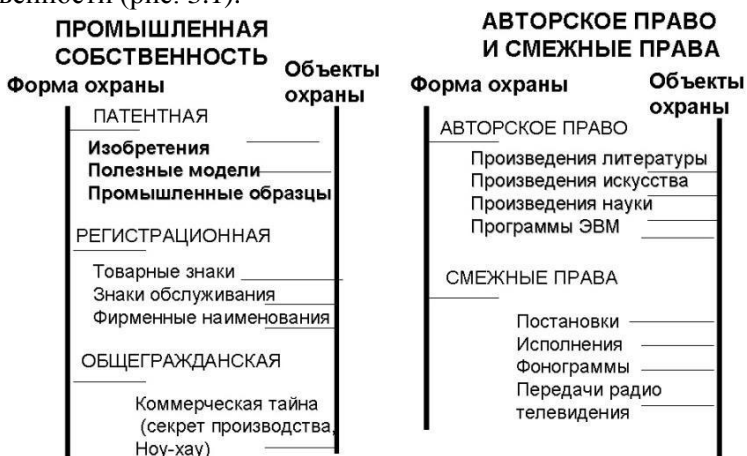


Рис. 1. Объекты интеллектуальной собственности

Для специалистов в области сельскохозяйственных и технических наук наибольшее значение из интеллектуальной собственности имеет промышленная собственность, защита основных объектов которой в Российской Федерации регламентируется в Гражданском кодексе Российской Федерации [21].

Объектами промышленной собственности являются:

- изобретения;
- полезные модели;
- товарные знаки;
- промышленные образцы;
- знаки обслуживания;
- фирменные наименования.

В Гражданском кодексе Российской Федерации (Кодекс) дано определение понятия *изобретения*, где в соответствии со [ст. 1350](#) Кодекса в качестве изобретения охраняется *техническое решение* в лю-

бой области, относящиеся к продукту (в частности, устройству, веществу, штамму микроорганизма, культуре клеток растений или животных) или способу (процессу осуществления действий над материальным объектом с помощью материальных средств), в том числе к применению продукта или способа по определенному назначению.

Изобретению предоставляется правовая охрана, если оно является новым, имеет изобретательский уровень и промышленно применимо.

К так называемым «малым изобретениям» относятся *полезные модели* ([ст. 1351 Кодекса](#)). В качестве *полезной модели* охраняется техническое решение, относящееся к устройству, т.е. объектами полезной модели могут быть только конструкции машин, их механизмов, деталей, агрегатов или орудий. Правовая охрана полезной модели предоставляется при наличии новизны и промышленной применимости.

Еще одним объектом интеллектуальной собственности является *промышленный образец* ([ст. 1352 Кодекса](#)) – решение внешнеговид изделия промышленного или кустарно-ремесленного производства.

Промышленному образцу предоставляется правовая охрана, если по своим существенным признакам он является новым и оригинальным. К существенным признакам промышленного образца относятся признаки, определяющие эстетические особенности внешнего вида изделия, в частности форма, конфигурация, орнамент, сочетание цветов, линий, контуры изделия, текстура или фактура материала изделия. При этом, не являются охраняемыми признаками промышленного образца, обусловленные исключительно технической функцией изделия.

*Товарный знак* – зарегистрированное в установленном порядке оригинально оформленное художественное изображение, служащее для отличия товаров или услуг других предприятий и для их рекламы.

На товарный знак, то есть обозначение, служащее для индивидуализации товаров юридических лиц или индивидуальных предпринимателей, признается исключительное право, удостоверяемое свидетельством на товарный знак ([ст. 1481 Кодекса](#)).

В соответствии со [статьей 1482](#) Кодекса в качестве товарных знаков могут быть зарегистрированы словесные, изобразительные, объемные и другие обозначения или их комбинации в любом цвете или цветовом сочетании. Указанный в данной статье перечень обозначений не является исчерпывающим. Таким образом, в качестве товарных знаков могут быть зарегистрированы помимо перечисленных, звуковые, световые и другие виды товарных знаков.

Под *программой для ЭВМ* понимается объективная форма представления совокупности данных и команд, предназначенных для функционирования ЭВМ и других компьютерных устройств с целью получения определенного результата. Кроме того, это могут быть также подготовительные материалы, полученные в ходе разработки программы для ЭВМ, и порождаемые ею аудиовизуальные отображения ([ст. 1261 Кодекса](#)).

Под *базой данных* подразумевается объективная форма представления и организации совокупности данных (например: статей, расчетов), систематизированных таким образом, чтобы эти данные могли быть найдены и обработаны с помощью ЭВМ.

Программам для ЭВМ предоставляется правовая охрана как произведениям литературы, а базам данных – как сборникам.

Авторское право распространяется на любые программы для ЭВМ и базы данных, как выпущенные, так и не выпущенные в свет, представленные в объективной форме, независимо от их материального носителя, назначения и достоинства.

Правовая охрана не распространяется на идеи и принципы, лежащие в основе программы для ЭВМ или базы данных или какого-либо их элемента, в том числе на идеи и принципы организации интерфейса и алгоритма, а также языки программирования.

Права на изобретение, полезную модель, промышленный образец подтверждает патент на изобретение (полезную модель) или патент на промышленный образец.

Патент на изобретение – охраняемый документ, подтверждающий исключительное право его обладателя на изобретение. Наличие патента дает его владельцу (патентообладателю) возможность защитить свои права от посягательств в судебном порядке и требовать выплаты компенсаций. Образец титульного листа патентного документа на изобретение приведен в приложении 1.

Сфера действия исключительного права ограничена в пространстве и во времени. Территориальный характер действия патента означает, что он действует только на территории той страны, где он выдан. Чтобы защитить изобретение в нескольких странах, необходимо получить патенты этих стран.

Другим ограничением действия исключительного права является его срочный характер.

***Срок действия патента на изобретение*** – двадцать лет с даты подачи заявки за исключением случаев, когда изобретение относится к лекарственному средству, пестициду или агрохимикату, для приме-

нения которых требуется получение в установленном законом порядке разрешения. Действие патента в этом случае продлевается Роспатентом по ходатайству патентообладателя на срок, исчисляемый с даты подачи заявки на изобретение до даты получения первого такого разрешения на применение, за вычетом пяти лет. При этом срок, на который продлевается действие патента на изобретение, не может превышать пяти лет. Указанное ходатайство может быть подано в период действия патента до истечения шести месяцев с даты получения такого разрешения или даты выдачи патента в зависимости от того, какой из этих сроков истекает позднее.

***Срок действия патента на полезную модель*** составляет десять лет с даты подачи заявки в Роспатент.

***Срок действия патента на промышленный образец – 5 лет*** с даты подачи заявки. Срок может быть продлен на 5 лет по ходатайству патентообладателя, но не более чем на **25 лет**.

**Задание 1.** Проанализировать схему, приведённую на рисунке 1 и выяснить, что может быть объектом авторского права и патентного права, что из интеллектуальной собственности может быть непосредственно защищено законодательством РФ и что требует специальных мер защиты.

**Задание 2.** Для каждого из заданных преподавателем объектов материального мира перечислить различные объекты интеллектуальной собственности, которые использованы при его изготовлении в целом или его частей, либо представлены в этом объекте.

### **Контрольные вопросы**

1. Что относится к объектам промышленной собственности, к объектам авторского права?
2. Дайте определение изобретения.
3. Что такое товарный знак, промышленный образец, знак обслуживания?
4. Что такое охранный документ? На какие объекты и кем он выдается? Что нужно для его получения?
5. Что такое исключительное право? На что оно распространяется?
6. На какой территории действует патент?
7. По какой дате устанавливается приоритет изобретения?
8. В каких условиях использования изобретения не нарушаются исключительные права патентообладателя?



9. Каков максимальный срок действия патента на изобретение, патента на промышленный образец, свидетельства на полезную модель?

10. В каких случаях прекращается действие охраны разных видов промышленной собственности?

### **3.2 Международная патентная классификация изобретений. Информационный поиск**

#### *Практическое занятие №2*

**Цель занятия:** освоить методику работы с источниками патентной и научно-технической информации и научиться классифицировать объект по международной патентной классификации (МПК).

#### **3.2.1. *Международная патентная классификация***

Патентная информация для облегчения поиска с самого зарождения хорошо классифицировалась и в настоящее время унифицирована во всем мире в виде Международной патентной классификации (МПК).

Действующая версия Международной патентной классификации – МПК-2015.01 – вступила в силу 1-го января 2015 г. (с 2006 г. каждая версия МПК обозначается годом и месяцем вступления в силу этой версии, например, МПК-2008.04).

Основанием для выбора рубрики МПК является формула изобретения. МПК разделен на восемь разделов, каждому из которых присвоен индекс, обозначенный заглавной буквой латинского алфавита от А до Н. Содержание каждого из них помещено в отдельном томе, в конце которого приведен перечень классов и подклассов, относящихся к данному разделу.

Тематическую основу раздела составляют классы. Индекс класса образуется присоединением двузначного числа к индексу раздела, например, А 01, Е 01, F 03 и т.д.

Класс МПК может содержать один или более подклассов, каждый из которых имеет свой индекс, образованный добавлением заглавной буквы латинского алфавита к индексу класса (А 01 В, Е 01 В, F 03 К). Разделы, классы и подклассы образуют рубрики МПК. Среди рубрик

различают основные группы и подгруппы. Основные группы – иерархические рубрики более высокого подчинения, чем подгруппы. Подгруппы-рубрики, подчиненные группе или подгруппам более высокого уровня. Подчиненность подгруппы определяется точками, стоящими перед обозначением подгруппы.

Например, по МПК-2015.01 такой объект как *Рядовые сеялки с высевающими катушками* имеет определенную рубрику и классифицируется как МПК-2015.01 А01С 7/12.

По этой классификации можно проследить понятия разной степени обобщения:

А – (раздел) – удовлетворение жизненных потребностей человека;

А01 – (класс) – сельское хозяйство; лесное хозяйство; животноводство; охота; отлов животных; рыболовство и рыбоводство;

А01С – (подкласс) – посадка; посев; удобрение;

А01С 7 - (группа) – посев;

А01С 7/12 – (подгруппа) – сеялки с высевающими катушками.

При освоении МПК необходимо разобраться с ее структурой (раздел – класс – подкласс – группа – подгруппа), научиться пользоваться алфавитно-предметным указателем к МПК и указателями классов изобретений. С Международной патентной классификацией можно ознакомиться на сайте Федерального института промышленной собственности (ФИПС) Роспатента (<http://www.fips.ru>) в разделе «Информационные ресурсы» → «Международные классификации» → «Изобретения» (рис. 3.2). Здесь вы можете:

- выбрать руководство к МПК, в котором подробно описана структура, принципы построения МПК, инструмент отсылок, правила классифицирования;
- выбрать одну из последних редакций МПК, например, «МПК (8 редакция)»;
- выбрать текущие Базовый или Расширенный уровни МПК;
- ознакомиться с краткой характеристикой последней редакции МПК.

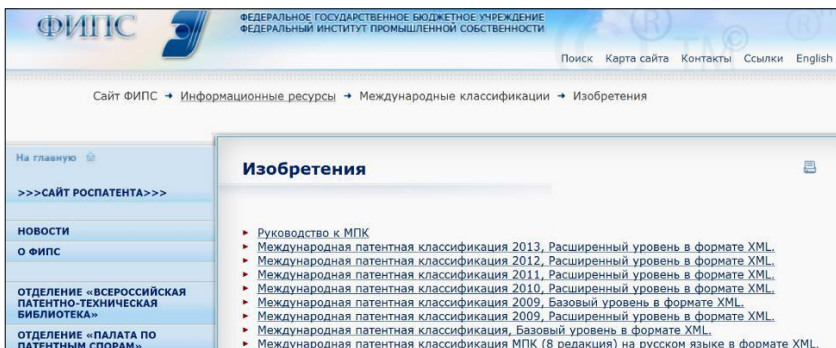


Рис. 3.2 Редакции МПК на сайте ФИПС

### 3.2.2 Информационный поиск

Для определения уровня техники, по сравнению с которым будет осуществляться оценка новизны и изобретательский уровень заявляемого изобретения, заявителю необходимо провести информационный поиск.

Источниками информации при проведении поиска являются:

1. патентная документация – официальный бюллетень «Изобретения. Полезные модели», описания к охраняемым документам, заявки на изобретения и полезные модели, доступные для ознакомления третьим лицам в базах данных ФИПС Роспатента или Европейского патентного ведомства (ЕПВ);
2. научно-техническая литература – реферативные журналы, отраслевые периодические издания, материалы научных конференций и симпозиумов.

Полноценный патентный поиск в настоящее время можно провести, только сочетая различные виды носителей информации: по бумажному фонду и базам данных (БД) на сайтах патентных ведомств. Чтобы определить, какие патентные документы содержат информацию по определенной отрасли техники необходимо, используя алфавитно-предметный указатель к МПК, отыскать соответствующий раздел (том) МПК, интересующие рубрики, отметить соответствующие индексы, а затем обратиться к описаниям изобретений в патентном фонде с этими индексами.

### *Использование Интернета при информационном поиске.*

Федеральный институт промышленной собственности (ФИПС) Российской Федерации предлагает пользователям Интернета три базы данных (БД) (адрес в Интернете – <http://www.fips.ru>), создаваемые на основе официальных публикаций Роспатента:

- бесплатный доступ к БД с рефератами описаний изобретений к за-явкам и патентам России на русском и английском языках с 1994г.;
- доступ по подписке к БД с описаниями изобретений на русском языке к российским патентам с 1994 г.;
- доступ по подписке к БД с рефератами описаний полезных моделей на русском языке с 1994 г.

Европейское патентное ведомство (ЕПВ) предоставляет доступ к БД ЕПВ, содержащим информацию о патентных документах Франции, Германии, Швейцарии, США, ЕПВ и ВОИС (библиографические данные и рефераты на английском языке), а также к библиографическим БД патентных документов 47 национальных и трех региональных патентных ведомств, включая Россию, ряд стран СНГ и Евразийское патентное ведомство (ЕАПВ) (адрес в Интернете – <http://www.european-patent-office.org>).

Основные преимущества использования Интернета в патентном поиске:

- обеспечивается возможность получения оперативной информации о всех последних достижениях ведущих стран мира, поскольку обновление БД, представленных в Интернете, осуществляется многими патентными ведомствами каждую неделю, а то и чаще;
- резко сокращаются затраты времени на проведение поиска;
- сокращаются затраты на патентный поиск, так как часть БД, представленные в Интернете, имеет бесплатный доступ;
- повышается качество и полнота поиска;
- повышается удобство проведения поиска (поиск можно проводить в домашних условиях).

### ***Информационный поиск в бесплатной БД ФИПС Роспатента***

По адресу в Интернете (<http://www.fips.ru>) осуществим выход на сайт ФИПС, на котором представлены наименования основных разделов сайта (рис. 3.3).

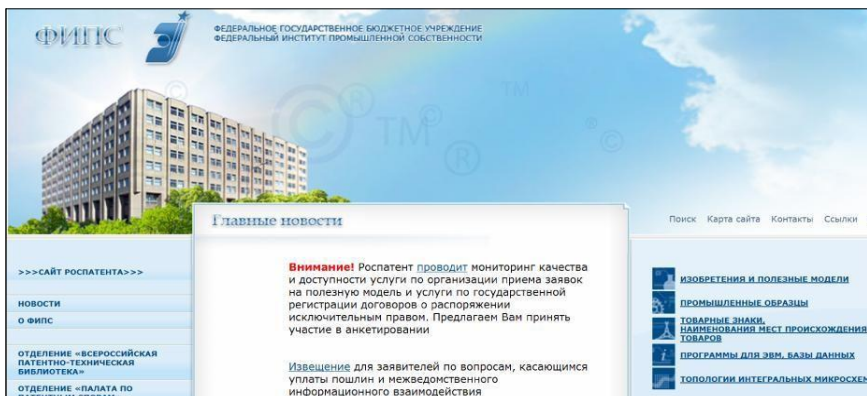


Рис. 3.3 Сайт ФИПС Роспатента

По карте сайта или в разделе «Информационные ресурсы» переходим в «Информационно-поисковую систему» (рис. 3.4).



Рис. 3.4. Вход в Информационно-поисковую систему базы данных ФИПС

Для входа в бесплатные базы данных Информационно-поисковой системы в соответствующих окнах «Имя пользователя» и «Пароль» нужно ввести «guest». Войдя в Информационно-поисковую систему (ИПС), выбираем базы данных (библиотеки), в которых будет осуществлен поиск. Для этого в разделе «Патентные документы РФ

(рус.)» выбираем «Рефераты российских изобретений» (за этим названием скрывается библиотека изобретений, на которые выданы российские патенты) и «Заявки на российские изобретения» (рис. 5).



Рис. 3.5 Выбор базы данных для поиска

Сформулировав соответствующий запрос (например, в виде ключевых слов, «*Рядовая сеялка*») и введя его в соответствующее окно поисковой страницы, получаем результат поиска нажатием кнопки «поиск», расположенной непосредственно под окном запроса (рис. 3.6).

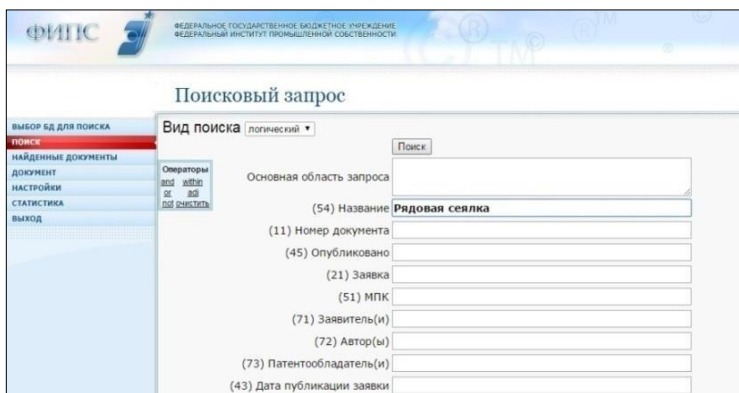


Рис. 6. Поисковый запрос в Информационно-поисковой системе

В дальнейшем ИПС будет осуществлять поиск документов в соответствии с запросом (поисковым образом), который может быть составлен, например, из ключевых слов, характеризующих область техники, или слов, использованных в названии изобретения, фамилии изобретателя и т. д. Поиск завершается в считанные секунды (рис. 3.7). Результат поиска появляется на экране монитора в виде списка

номеров патентных документов Российской Федерации и заявок с указанием названий.

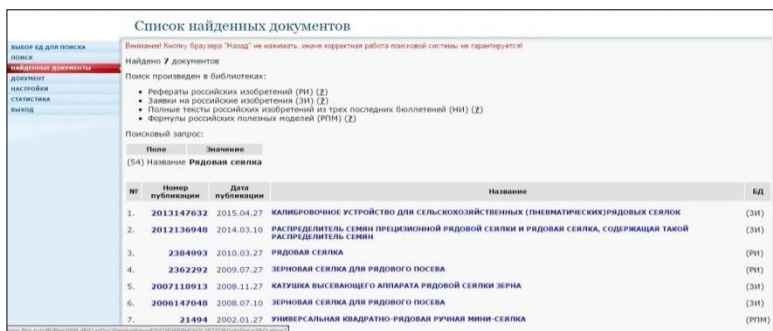


Рис. 3.7 Результаты поиска

Для просмотра патентного документа необходимо нажать на кнопку («щелчком») возле номера соответствующего документа (рис. 3.8).



Рис. 3.8 Просмотр патентного документа

Информация о документе содержит библиографические данные, реферат и рисунок, если он имеется. Во многих случаях реферат сопровождается чертежом. Этой информации, как правило, бывает достаточно, чтобы получить представление о сущности изобретения и по результатам поиска принять решение о необходимости заказа полного описания изобретения.

**Задание 1.** Последовательно расшифровать рубрики МПК: A01C 7/16; A21C 15/04; B23P19/02; G04B 1/20; F02F 1/20; A61B 10/04; B27F 7/11; A22C 11/12.

**Задание 2.** Классифицировать по МПК следующие технические объекты:

- быстросъемное соединение;
- способ обработки почвы;
- способы селекции;
- узел металлической фермы;
- хемостерильянты.

### **Контрольные вопросы**

1. Какие разделы входят в структуру МПК.
2. Для каких целей применяют алфавитно-предметный указатель МПК?
3. Что такое патентные исследования?
4. Какова цель патентных исследований?
5. Какие виды патентной документации вы знаете, их характеристика?
6. Назовите особенности и преимущества патентной информации
7. Дайте характеристику структурным элементам МПК: раздел, класс, подкласс, группа.

## **3.3 Оформление заявки на выдачу патента на изобретение (полезную модель)**

### ***Практическое занятие №3***

**Цель занятия:** получить практические навыки, необходимые для оформления заявки на выдачу патента на изобретение.

#### ***3.3.1 Подача заявки на выдачу патента на изобретение***

Заявка на выдачу патента подается автором, работодателем или их правопреемником в Федеральный институт промышленной собственности (ФИПС).

Требования к оформлению заявки на выдачу патента на изобретение (далее – заявка на изобретение) регламентированы [ст. 1374](#) и [1375](#)



Кодекса и Административным регламентом [2] Данные требования относятся ко всем видам объектов изобретения: будь то продукт (устройство, вещество, штамм микроорганизма, культуры клеток растений или животных) или способ.

Заявка на изобретение должна относиться к одному изобретению или группе изобретений, связанных между собой настолько, что образуют единый изобретательский замысел, т.е. удовлетворять требованию единства изобретения.

### ***3.3.2 Состав заявки на изобретение***

Заявка на изобретение должна содержать следующие документы:

- заявление о выдаче патента с указанием автора изобретения и заявителя – лица, обладающего правом на получение патента, а также места жительства или места нахождения каждого из них;
- описание изобретения, раскрывающее его сущность с полнотой, достаточной для осуществления изобретения специалистом в данной области техники;
- формула изобретения, выражающая его сущность и полностью основанная на описании;
- чертежи или иные материалы, если они необходимы для понимания сущности изобретения;
- реферат.

К заявке прилагается документ, подтверждающий уплату патентной пошлины, в установленном размере, или документ, подтверждающий основания для освобождения от уплаты пошлины, либо уменьшения ее размера, либо отсрочки ее уплаты.

Документы заявки представляются в двух экземплярах, остальные документы в одном экземпляре.

### ***3.3.3 Содержание документов заявки на изобретение***

#### ***Заявление о выдаче патента***

Заявление о выдаче патента предоставляется на типографском бланке или в виде компьютерной распечатки по образцу и заполняется как заявителем, так и ФИПС. Если какие-либо сведения нельзя разместить полностью в соответствующих графах, их приводят по той

же форме на дополнительном листе с указанием в соответствующей графе заявления: «см. продолжение на дополнительном листе» (пример заявления приведен в приложении 2). Графа «Перечень прилагаемых документов» заполняется путем простановки знака «×» в соответствующих клетках и указания количества экземпляров и листов в каждом экземпляре.

Заявление подписывается заявителем. От имени юридического лица подписывается руководитель организации с указанием должности. Подпись руководителя скрепляется печатью. При подаче заявки через патентного поверенного заявление подписывается патентным поверенным.

### ***Структура описания изобретения.***

В начале, в правом верхнем углу листа указывается *рубрика МПК*. Далее следует название изобретения, а затем описание.

*Название изобретения*, как правило, характеризует его назначение, должно соответствовать его сущности и излагается в единственном числе (за исключением названий, которые не употребляются в единственном числе).

Для названия чаще всего используется родовое или видовое понятие, лучше, если в терминологии МПК.

#### ***Разделы описания:***

- область техники, к которой относится изобретение;
- уровень техники;
- сущность изобретения;
- перечень фигур чертежей и иных материалов (если они прилагаются);
- сведения, подтверждающие возможность осуществления изобретения; библиографические данные (источники информации).

### ***Область техники, к которой относится изобретение.***

В этом разделе описания указывается область применения изобретения, а если таких несколько, то указываются преимущественные.

#### ***Уровень техники.***

В разделе приводятся сведения об известных аналогах технического решения с выделением из них прототипа (аналога, наиболее

близкого к данному техническому решению по совокупности существенных признаков). В качестве аналога технического решения указывается средство того же назначения, известное из сведений, общедоступных на момент подачи заявки, характеризующее совокупностью признаков, сходной с совокупностью существенных признаков предлагаемого технического решения. При описании каждого из аналогов приводятся библиографические данные источника информации, в котором он раскрыт, признаки аналога с указанием тех из них, которые совпадают с существенными признаками предлагаемого технического решения, а также указываются известные причины, препятствующие получению требуемого технического результата.

### ***Сущность изобретения.***

Сущность изобретения выражается в совокупности существенных признаков, достаточной для достижения обеспечиваемого изобретением технического результата. Признаки относятся к существенным, если они влияют на достигаемый технический результат, т.е. находятся с ним в причинно-следственной связи.

В данном разделе подробно раскрывается задача, на решение которой направлено предлагаемое техническое решение, с указанием технического результата, который может быть получен при осуществлении изобретения. Приводятся все существенные признаки, характеризующие изобретение, выделяются признаки, отличительные от наиболее близкого аналога. Не допускается замена характеристики признака отсылкой к источнику информации, в котором раскрыт этот признак. Технический результат представляет собой характеристику технического эффекта, свойства, явления и т.п., которые могут быть получены при осуществлении (изготовлении) или использовании средства, воплощающего изобретение. Технический результат может выражаться, в частности, в снижении (повышении) коэффициента трения; в предотвращении заклинивания; снижении вибрации; в устранении дефектов структуры литья; в улучшении контакта рабочего органа со средой; в уменьшении искажения формы сигнала; в снижении материалоемкости; в улучшении смачиваемости и т.п.

### ***Перечень фигур чертежей и иных материалов.***

В этом разделе описания, кроме перечня фигур, приводится краткое указание на то, что изображено на каждой из них.

### ***Сведения, подтверждающие возможность осуществления изобретения.***

В этом разделе показывается возможность осуществления изобретения с реализацией указанного автором назначения. Приводятся сведения, подтверждающие возможность получения при осуществлении изобретения того технического результата, который указан в разделе «Сущность изобретения» при характеристике решаемой задачи. При использовании для характеристики изобретения количественных признаков, выраженных в виде интервала значений, показывается возможность получения технического результата в этом интервале.

Для изобретения, относящегося к устройству, приводится описание его конструкции в статическом состоянии со ссылками на фигуры чертежей. Цифровые обозначения конструктивных элементов должны соответствовать цифровым обозначениям их на фигуре чертежа. После описания конструкции устройства описывается его действие (работа) или способ использования со ссылками на фигуры чертежей, а при необходимости – на иные поясняющие материалы (эпюры, временные диаграммы и т.д.).

Для изобретения, относящегося к способу, указываются последовательность действий (приемов, операций) над материальным объектом, а также условия проведения действий, конкретные режимы (температура, давление и т.п.), используемые при этом устройства, вещества, если это необходимо. Если способ характеризуется использованием известных средств, достаточно эти средства указать.

### ***Библиографические данные (источники информации).***

Библиографические данные источников информации указываются таким образом, чтобы источник информации мог быть по ним обнаружен. При описании источников информации следует использовать ГОСТ 7.1-2003. «Библиографическая запись. Библиографическое описание».

### ***3.3.4 Формула изобретения***

#### ***Назначение формулы изобретения.***

Формула изобретения является самостоятельным документом материалов заявки и предназначается для определения объема правовой

охраны, предоставляемой патентом. Под формулой изобретения понимается составленная по установленным правилам краткая словесная характеристика, выражающая сущность изобретения, содержащая совокупность его существенных признаков, достаточную для достижения указанного технического результата.

Следующее требование, предъявляемое к формуле изобретения, заключается в том, что формула должна быть полностью основана на описании. Признак изобретения не может впервые появиться лишь в формуле. Нарушение такого требования является основанием для направления запроса заявителю уже на стадии формальной экспертизы. Чертежи в формуле не приводятся.

### ***Структура формулы изобретения.***

Формула изобретения, составленная по установленным правилам, может быть однозвенной или многозвенной и включать, соответственно, один или несколько пунктов.

### ***Однозвенная формула изобретения.***

Однозвенная формула применяется для характеристики одного изобретения и используется в том случае, если сущность изобретения характеризуется совокупностью существенных признаков, не требующих развития или уточнения в частном случае выполнения изобретения. Однозвенная формула состоит из одного пункта, который является независимым и имеет правовое значение. Все существенные признаки, характеризующие сущность изобретения, с точки зрения реализации изобретения равноценны. Если убрать хотя бы один признак, то реализовать объект невозможно.

Но с точки зрения новизны эти признаки не являются равноценными: одни из них для данного объекта будут известными, другие – новыми. Вся совокупность признаков делится на известные и новые признаки. В соответствии с этим делением пункт формулы состоит из двух частей: *ограничительной* и *отличительной*.

*Ограничительная часть* включает название изобретения и существенные признаки, общие для заявляемого изобретения и прототипа (известные признаки).

*Отличительная часть* включает существенные признаки, которые отличают заявляемое изобретение от прототипа (новые признаки). Ограничительная и отличительная части разделяются словами

«...отличающееся (-ийся) тем, что...». Формула с выделенной новизной показывает, что нового автор изобретения принес в уровень техники. Если изобретение не имеет аналогов, то формула такого изобретения составляется без разделения на ограничительную и отличительную части. За названием изобретения следуют слова «...характеризующееся тем, что...».

### ***Многозвенная формула изобретения.***

Многозвенная формула применяется как для характеристики одного изобретения, так и группы изобретений. Многозвенная формула для одного изобретения используется в случае, если совокупность существенных признаков требует развития и (или) уточнения в частных вариантах выполнения изобретения. Такая многозвенная формула состоит из нескольких пунктов, при этом только первый пункт является независимым и имеет правовое значение, а остальные пункты зависимые и не имеют правового значения. Для характеристики группы изобретений (устройство и способ изготовления) используется многозвенная формула изобретения, которая состоит из нескольких независимых пунктов, каждый из которых относится к одному из изобретений группы. При этом каждый независимый пункт может быть охарактеризован с привлечением зависимых пунктов.

В первый пункт многозвенной формулы вводится минимальное количество существенных признаков, которые излагаются допустимо обобщенными понятиями, чтобы они охватывали все предвидимые, возможные, частные случаи выполнения изобретения и тем самым охватывали дополнительные пункты. Дополнительные пункты имеют всегда ссылку на первый или на любой из предыдущих пунктов и являются подчиненными этим пунктам. Структура дополнительного пункта аналогична структуре первого пункта и имеет ограничительную и отличительную части, но вместо перечисления признаков первого пункта в ограничительной части делается на него ссылка. После обозначения номера дополнительного пункта указывается название первого пункта, затем делается ссылка на подчиняющийся пункт.

При составлении формулы изобретения важно помнить, что каждый пункт составляется в виде одного предложения. При этом название изобретения в формуле должно совпадать с названием, указанным в заявлении и описании.

### ***3.3.5 Чертежи или иные поясняющие материалы***

Чертежи или иные поясняющие материалы могут быть оформлены в виде: графических материалов (собственно чертежей, схем, графиков, эюр, рисунков, осциллограмм и т.д.), фотографий, таблиц, диаграмм. Рисунки представляются в том случае, если невозможно проиллюстрировать описание чертежами или схемами. Фотографии представляются как дополнение к другим видам графических материалов. В правом верхнем углу каждого листа графических материалов указывается название изобретения.

Изображение графических материалов выполняются черными, не стираемыми четкими линиями и штрихами, без растушевки и раскрашивания. Масштаб и четкость изображений выбираются такими, чтобы при репродуцировании с линейным уменьшением размеров до 2/3 можно было различить все детали.

Цифры и буквы не следует помещать в скобки, кружки и кавычки. Высота цифр и букв выбирается не менее 3,2 мм.

Чертежи выполняются без каких либо надписей, за исключением необходимых слов, таких как «вода», «пар», «открыто», «закрыто», «разрез по АВ». Предпочтительным является использование на чертеже прямоугольных (ортогональных) проекций (в различных видах, разрезах и сечениях), допускается также использование аксонометрической проекции.

Размеры на чертеже не указываются, при необходимости они приводятся в описании. Каждый элемент на чертеже выполняется пропорционально всем другим элементам за исключением случаев, когда для четкого изображения элемента необходимо различие пропорции.

На одном листе чертежа может располагаться несколько фигур. Графические изображения не приводятся в описании и формуле, а представляются отдельно.

### ***3.3.6 Реферат***

Реферат служит для целей информации об изобретении и представляет собой сокращенное изложение содержания описания изобретения, включающее название, характеристику области техники, к которой относится изобретение, и/или области применения, если это не ясно из названия, характеристику сущности с указанием достигаемого технического результата. Сущность изобретения в реферате характеризуется путем такого свободного изложения формулы, при ко-

тором сохраняются все существенные признаки каждого независимого пункта. При необходимости в реферат включают чертеж или химическую формулу. Средний объем текста реферата – до 1000 печатных знаков.

### ***3.3.7 Оформление документов заявки на изобретение***

Документы заявки представляются на русском или другом языке. В последнем случае к заявке должен быть приложен их перевод на русский язык. Исключением является заявление, которое представляется только на русском языке.

При этом заявление о выдаче патента, описание изобретения, формула изобретения, чертежи и иные материалы, необходимые для понимания сущности изобретения, а также реферат представляются в двух экземплярах, а другие документы – в одном.

Все документы заявки печатают шрифтом черного цвета на белой бумаге формата 210×297 мм с лицевой стороны каждого листа, располагая строки вдоль его меньшего края. Каждый документ заявки начинают печатать на отдельном листе. Нумерация листов осуществляется арабскими цифрами, последовательно, начиная с единицы, с использованием отдельных серий нумерации. К первой серии нумерации относится заявление, ко второй – описание, формула изобретения и реферат. Если заявка содержит чертежи или иные материалы, они нумеруются в виде отдельной серии.

Тексты описания, формулы изобретения и реферата печатают через полтора интервала с высотой заглавных букв не менее 2,1 мм.

Листы, содержащие заявление, описание, формулу изобретения и реферат, должны иметь следующие размеры полей: левое – 25 мм, верхнее, нижнее и правое – 20 мм.

Графические символы, латинские наименования, латинские и греческие буквы, математические и химические формулы вписываются чернилами, пастой или тушью черного цвета. Смешанное написание формул от руки и отпечатанное на принтере (печатной машинке) не допускается.

В описании и поясняющих его материалах необходимо использовать стандартизованные термины и сокращения; если это сделать сложно, можно применять их общепринятые в научной и технической литературе понятия.



Специфические термины и обозначения поясняются в тексте при первом их употреблении.

Все условные обозначения должны быть расшифрованы.

На этом процесс оформления материалов заявки завершается.

Правильно оформленные материалы заявки подаются в федеральный орган исполнительной власти по интеллектуальной собственности (ФИПС) лицом, обладающим правом на получение патента.

**Задание 1.** Провести анализ структуры описания изобретения на объект «устройство» или «способ», который может относиться к любой отрасли техники по желанию обучающегося или пример может быть задан преподавателем.

**Задание 2.** Используя «Схему составления описания изобретения (прил. 4)», подготовить материалы учебной или реальной заявки на выдачу охранного документа на объект – «устройство» (заявка на выдачу патента на изобретение или на полезную модель) или на «объект» – способ (заявка на выдачу патента на изобретение).

### **Контрольные вопросы**

1. Документы, составляющие заявку на изобретение?
2. Из каких разделов состоит описание изобретения?
3. Какие требования предъявляются к описанию изобретения?
4. Что такое аналог и прототипы изобретения?
5. Какие требования предъявляются к формуле изобретения?
6. Какие требования предъявляются к чертежам и реферату?
7. Краткая характеристика формулы изобретения. Её связь с техническим результатом изобретения?
8. Сущность дополнительных пунктов многозвенной формулы изобретения?

## **3.4 Экспертиза заявки на изобретение**

### ***Практическое занятие №4***

**Цель занятия:** получить практические навыки оценки патентоспособности заявки на изобретение.

### **3.4.1 Условия патентоспособности изобретения**

Не всякому изобретению предоставляется правовая охрана. Действия норм патентного права распространяется на изобретения, которые представляют определенный социально-экономический интерес. В ст. 1350 Кодекса установлены требования, которым должно отвечать изобретение, чтобы на него можно было получить патент. Эти условия называются критериями патентоспособности, а изобретение, отвечающее этим требованиям, – патентоспособным.

Критерии патентоспособности по законодательству Российской Федерации («новизна», «изобретательский уровень» и «промышленная применимость») унифицированы в соответствии с нормами международного права.

#### ***Критерий патентоспособности – «новизна»***

Изобретение является новым, если оно неизвестно из уровня техники, который включает любые сведения, ставшие общедоступными в мире до даты приоритета изобретения.

Для установления соответствия изобретения критерию «новизна» приводится анализ новизны, включающий следующие этапы:

1. определяется совокупность признаков, которые характеризуют изобретение;
2. проводится анализ уровня техники, в результате которого выбираются источники информации, содержащие аналоги – это объекты одного с изобретением назначения, характеризующие совокупностью признаков, сходных с совокупностью признаков изобретения;
3. выделяется ближайший аналог изобретения, который имеет наибольшее количество сходных с анализируемым изобретением признаков, называемый прототипом;
4. сопоставляются признаки, выделенные на этапе 1, с признаками прототипа и устанавливается их тождественность или различие.

Если в результате сопоставительного анализа установлено тождество признаков в сравниваемых объектах, т.е. созданное решение не отличается от известного, то делается вывод о том, что заявляемое решение не соответствует критерию «новизна». Патент на такое изобретение не будет выдан.

Если установлено, что заявляемое решение отличается от известного, т.е. по сравнению с известным оно имеет отличительные признаки, то делается вывод о том, что решение соответствует критерию «новизна».

***Критерий патентоспособности – «изобретательский уровень».***

Изобретение имеет изобретательский уровень, если оно для специалиста явным образом не следует из уровня техники. Этот критерий отражает творческий характер изобретения и утверждает, что изобретение не может логически вытекать из существующего уровня техники, а должно быть создано творческим путем.

Если в результате поиска не выявлены решения, имеющие признаки, совпадающие с отличительными признаками изобретения, или такие решения выявлены, но не подтверждена известность влияния отличительных признаков на указанный в изобретении технический результат, то делается вывод, что изобретение соответствует критерию «изобретательский уровень».

Анализ изобретательского уровня проводится после того, как установлена новизна изобретения.

***Критерий патентоспособности – «промышленная применимость».***

Требование промышленной применимости является обязательным условием патентоспособности изобретения.

В соответствии с п.4 ст.1350 Кодекса «Изобретение является промышленно применимым, если оно может быть использовано в промышленности, сельском хозяйстве, здравоохранении, других отраслях экономики или в социальной сфере». По существу требование промышленной применимости означает, что задача должна быть решена техническими средствами, достаточными для осуществления изобретения, его работоспособности и получения при реализации нового технического результата.

Если изобретение описано так, что его невозможно осуществить, то оно не соответствует критерию «промышленная применимость» и такому решению откажут в выдаче патента.

### ***3.4.2. Характеристика объектов изобретений***

Как было отмечено ранее в соответствии с п. 1 [ст. 1350 Кодекса](#) в качестве изобретения охраняется техническое решение в любой области, относящееся к продукту (в частности, устройству, веществу, штамму микроорганизма, культуре клеток растений или животных, генетической конструкции) или способу (процессу осуществления действий над материальным объектом с помощью материальных средств, т.е. различные технологические процессы).

Таким образом, изобретение, на которое испрашивается патент, должно не только удовлетворять критериям патентоспособности («новизна», «промышленная применимость», «изобретательский уровень»), но и должно подпадать под один из установленных законом объектов.

### ***Устройство как объект изобретения.***

***К устройствам***, как объектам изобретения, относятся конструкции и изделия. Под устройством понимается система расположенных в пространстве элементов, определенным образом взаимодействующих друг с другом.

*Например: плуг, сеялка, комбайн, сепаратор, линия обработки сельскохозяйственного материала, электро-, пневмо- и гидросхемы управления каким-либо процессом и т.п., а также их элементы, в частности: корпус плуга, высевающий аппарат сеялки.*

При характеристике устройства используют совокупность различных конструктивных признаков, к которым относятся:

***а) элементы (механизмы, узлы и детали), составляющие устройство, например:***

*«Соломотряс к зерноуборочным машинам, содержащий ряд параллельных, установленных друг за другом валов с закрепленными на них пластинами и приводными звездочками, причем смежные валы установлены с расстоянием, обеспечивающим перекрытие названных пластин, о т л и ч а ю щ и й с я тем, что на каждом валу закреплен двулучий рычаг, а каждая приводная звездочка имеет на торцевой поверхности, по крайней мере, два штифта, взаимодействующие с одним из концов двулучевого рычага, второй конец которого подпружинен»;*

***б) связи между элементами, например:***

*«Молотильно-сепарирующее устройство, содержащее ротор, охватывающий его, и установленный с возможностью вращения от при-*

вода перфорированный кожух и очистительное приспособление кожуха в виде призматической щетки, расположенной вдоль образующей кожуха с возможностью взаимодействия с его поверхностью, о т л и ч а ю щ е е с я тем, что щетка соединена с механизмом возвратно поступательного движения, синхронизированным с приводом кожуха»;

**в) форма выполнения связи между элементами, например:**

«Закрытая оросительная система, включающая насосную станцию с блоками основных и бустерных насосов с реле расхода и реле давления, напорные патрубки которых через обратные клапаны и задвижки соединены с коллектором для подачи по напорному трубопроводу воды в закрытую оросительную сеть с дождевальными машинами, управляемыми операторами, о т л и ч а ю щ а я с я тем, что станция снабжена двумя парами сигнализаторов – световыми и звуковыми, при этом одна пара сигнализаторов через замыкающие контакты реле давления соединена с блоком бустерных насосов, а другая через замыкающий контакт реле расхода – с блоком основных насосов»;

**г) взаимное расположение элементов, например:**

«Многорядная сельскохозяйственная машина, содержащая установленные на раме транспортного средства фермы для установки рабочих органов, выполненную в виде многократного параллелограмма, и движители, о т л и ч а ю щ а я с я тем, что на каждом продольном бруске рамы, в передней и задней ее частях, установлены механизмы навески, на которых смонтированы фермы с рабочими органами, а каждый движитель установлен на одном из продольных брусков, которые соединены с механизмом привода, для изменения ширины колеи движителей, при этом поперечные брусья выполнены телескопическими»;

**д) форма выполнения элемента или устройства в целом, например:**

«Машина для обмолота зерновых культур на корню, содержащая очесывающее устройство, размещенный за ним пневмо-транспортирующий канал, а также домолачивающее и сепарирующее устройство, о т л и ч а ю щ а я с я тем, что пневмо-транспортирующий канал выполнен в виде двух последовательно расположенных вдоль продольной оси машины камер с возможностью регулирования скорости воздушного потока в каждой из них, например, посредством дроссельных заслонок»;

**в частности, геометрическая форма элемента, например:**

*«Распыливающая насадка к садовым опрыскивателям для обработки кругов и полос, включающая корпус с выходным отверстием и подводящий патрубок, отличающаяся тем, что выходное отверстие имеет трапецевидную форму с большим сечением в верхней части».*

**или устройства, например:**

1. Пружинная шайба, содержащая кольцообразное тело, выполненное из упругой ленты, концы которой состыкованы, отличающаяся тем, что, с целью упрощения конструкции, тело выполнено по форме листа Мебиуса.

2. Шайба по п. 1, отличающаяся тем, что концы ленты в месте стыка отогнуты в противоположные стороны перпендикулярно опорной поверхности шайбы» (патент Российской Федерации № 2015425);

**е) параметры и другие характеристики элементов и их взаимосвязь, например:**

*«Молотильное устройство, содержащее рабочий орган в виде винтовой пружины, вибратор, привод вращения, о т л и ч а ю щ е е с я тем, что винтовая пружина выполнена с жесткостью, уменьшающейся со стороны воздействия вибратора к противоположной стороне»;*

**ж) материал, из которого выполнен элемент (элементы) или устройство в целом, например:**

*«Молотильный аппарат, содержащий барабан с рабочими органами, о т л и ч а ю щ и й с я тем, что рабочие органы барабана выполнены в виде единого блока из упругого материала с образованием полостей-камер между ребрами, имеющими переменную по их длине жесткость»;*

**з) среда, выполняющая функцию элемента, например:**

*«Молотильное устройство, содержащее разной степени упругости цилиндрические барабаны, о т л и ч а ю щ е е с я тем, что барабаны заполнены различными легкосыпучими материалами, при этом барабан большей упругости заполнен материалом, частицы которого меньше частиц материала, которым заполнен барабан меньшей упругости».*

**Способ как объект изобретения.**

**Способ как объект изобретения** выражается выполнением действия над материальным объектом с помощью материальных объектов и может быть охарактеризован следующими признаками:

**а) наличием действия или совокупности действий**, например: «Способ уборки зерновых культур, включающий скашивание хлебной массы или подбор ее с поля, сушку массы нагретым газом при ее продвижении по транспортеру к молотильному аппарату, обмолот массы и очистку зерна, о т л и ч а ю щ и й с я тем, что осуществляют встряхивание хлебной массы при ее продвижении по транспортеру»;

**б) порядком выполнения действий во времени (последовательно, одновременно, в различных сочетаниях)**, например:

«Способ очистки сточных вод животноводческих комплексов, включающий на стадии механической очистки стоков удаление фосфора и азота путем повышения рН среды, отличающийся тем, что повышают рН среды до 9-10 культивированием *Bacillus pasteurii* и *Sporosira* в течение 7-10 суток при 20-25 С на питательном субстрате сточной жидкости, в которой по объему на долю жидких выделений животных приходится 1/6-1/8 часть» (патент Российской Федерации № 2067967);

**в) условиями осуществления действий**, например:

1. «Способ уборки зерновых сельскохозяйственных культур, включающий скашивание массы, формирование ее в стога с подстожным каналом, транспортировку, хранение для дозревания и сушки и обмолот, о т л и ч а ю щ и й с я тем, что массу скашивают на уровне последнего междоузлия при влажности зерна 25-30%.»

2. «Способ по п. 1, о т л и ч а ю щ и й с я тем, что сушку осуществляют толщиной просушиваемого слоя 1,4-1,6 м.»

**г) режимом**, например:

«Способ хранения слабохолодостойких сортов яблок, заключающийся в закладке их в тару с последующим хранением в холодильном помещении с дифференцированным изменением температуры, о т л и ч а ю щ и й с я тем, что с целью увеличения срока хранения и сокращения потерь температурный режим хранения устанавливают в зависимости от физиологических периодов плодов через каждые два месяца, начиная от первого осеннего месяца, соответственно в пределах от 1 до 0°C, от 0 до (-1)°C, от (-1) до (+1)°C, а в период от первого весеннего месяца до первого летнего месяца в пределах от 1 до 2°C».

**д) использованием веществ (исходного сырья, реагентов, катализаторов и т.д.)**, например:

«Способ получения корма, включающий смешивание компонентов корма и последующее формирование полученной смеси в виде гранул

или таблеток, о т л ч а ю щ и й с я тем, что в смесь дополнительно вводят химический реагент, образующий газ при взаимодействии с водой» (патент Российской Федерации № 2038026).

**е) использованием устройств (машин, орудий, агрегатов, приспособлений, инструментов, оборудования и т.п.), например:**

«Способ кормления птицы, заключающийся в том, что формируют и раздают кормовую смесь посредством технологической линии кормления с блоком управления, отличающийся тем, что стимулируют биологические ритмы кормовой активности и покоя птицы путем изменения уровня освещенности зон кормления и покоя, при этом уменьшают уровень освещенности технологической зоны кормовой активности перед раздачей корма и увеличивают ее в момент раздачи кормовой смеси, а формируют биологические ритмы кормовой активности и покоя путем изменения направленности потока оптического излучения, уровней освещенности и спектра видимого излучения» (патент Российской Федерации № 2143195).

**Вещество как объект изобретения.**

К веществам как объектам изобретения относятся, в частности:

**а) химические соединения, нуклеиновые кислоты и белки;**

**б) композиции (составы, смеси), например::**

«Корм для свиней, содержащий ячмень, пшеницу и премикс, отличающийся тем, что он дополнительно содержит отруби пшеничные, добавку, содержащую торф и муку животного происхождения при соотношении 1:5, соль поваренную, а в качестве премикса, премикс П57-1 при следующем соотношении компонентов мас. %: 40-44 ячмень, 30-35 пшеница, 5-1,5 премикс (П57-1-0), 9-11 отруби пшеничные, 7-14 добавка, содержащая торф и муку животного происхождения при соотношении 1:5, соль поваренная – остальное» (патент Российской Федерации № 2127064);

**в) продукты ядерного превращения.**

**Штамм микроорганизма, культуры клеток растений и животных как объект изобретения.**

**К штаммам микроорганизмов относятся,** в частности, штаммы бактерий, вирусов, бактериофагов, микроводорослей, микроскопических грибов, консорциумы микроорганизмов:



*«Штамм бактерий Zoogloea adapt C-92 ВКПМ В-7040, используемый в качестве сорбента ионов тяжелых металлов» (патент Российской Федерации № 2097424).*

К линиям клеток растений или животных относятся линии клеток тканей, органов растений или животных, консорциумы соответствующих клеток:

*«Штамм культивируемых клеток растения *Stephania glabra* (Roxb) Miers ВСКК-ВР N 56 продуцент стефарины» (патент Российской Федерации № 2089610).*

**К генетическим конструкциям относятся**, в частности, плазмиды, векторы, стабильно трансформированные клетки микроорганизмов, растений и животных, трансгенные растения и животных.

#### ***Изобретения на применение.***

Такой объект изобретения может быть охарактеризован как применение устройства или вещества по определенному назначению и способу с их использованием в соответствии с этим назначением; применение устройства или вещества по определенному назначению и устройство или композиция, в которых они используются в соответствии с этим назначением как составная часть.

Необходимо отметить некоторые специфические особенности данного объекта изобретения.

Название изобретения не совпадает с его названием, указанным в формуле.

Например, *изобретение называется «Кормовая добавка для сельскохозяйственных животных», а формула изобретения имеет такую редакцию: «Применение измельченной травы серпухи венценозной, собранной во время цветения, в качестве кормовой добавки для сельскохозяйственных животных» (патент Российской Федерации №2054267).*

В большинстве случаев изобретение на применение заключается в использовании по иному назначению известного вещества или устройства. Использование известного способа по другому назначению не практикуется.

#### ***Группы изобретений.***

К группе изобретений относятся: ***способ и устройство для его осуществления, вещество и способ его получения***, варианты решения одной и той же задачи, целое и его часть. Главное требование в этих случаях – это наличие единого общего изобретательского замысла.

В качестве примера группы изобретений можно привести следующую формулу изобретения:

*1. Способ уборки подсолнечника, включающий захват стеблей и направление их верхней частью в зону обмолота, отличающийся тем, что обмолот обеспечивают путем нанесения ударов по корзинке подсолнечника, используя гибкие элементы-биты, причем неоднократные удары по корзинке осуществляют как со стороны семян, так и с обратной ее стороны, что приводит к нарушению биологической связи семян с корзинкой, при этом семена осыпаются, а затем вместе с органическими примесями подвергаются послеуборочной очистке на стационарных пунктах.*

*2. Устройство для уборки подсолнечника, содержащее лопастной барабан, шнек, транспортер и измельчитель стеблей, отличающееся тем, что с противоположной стороны лопастного барабана по ходу движения уборочного агрегата установлены один над другим два вращающихся навстречу друг другу барабана, на поверхности каждого из них по периметру окружности шарнирно закреплены по всей ширине устройства гибкие элементы-биты с расстоянием между ними в пределах ширины междурядий возделываемой культуры, причем верхний барабан смещен от центра нижнего в сторону от лопастного барабана и закреплен с возможностью изменения положения в вертикальной плоскости, а в передней части устройства шарнирно закреплен секционный ролик с возможностью самопроизвольного вращения каждой секции» (патент Российской Федерации №2477600).*

### **3.4.3 Процедура проведения экспертизы заявки на изобретение**

Экспертиза заявки на изобретение регламентируется ст. [1384](#) и [ст. 1386 Кодекса](#), а также п. 13-28 Административного регламента.

В соответствии с Административным регламентом [22], поступившие в ФИПС материалы заявки регистрируются с простановкой даты их поступления. Заявке присваиваемся восьмизначный номер (две первые цифры обозначают год подачи заявки, остальные – порядковый номер заявки в серии данного года).

Заявителю направляется уведомление с сообщением ему номера заявки и даты поступления заявки в ФИПС, которая и будет, в случае получения патента, датой приоритета (см. образец титульного листа в приложении 1).

Экспертиза заявки содержит ряд процедур (рис. 3.9).

В ФИПС заявка проходит двухступенчатую экспертизу: формальную и экспертизу по существу. При проведении формальной экспертизы заявки проверяется:

- наличие документов, которые должны содержаться в заявке или прилагаться к ней (п. 10.2, 10.3 Административного регламента), и соблюдение установленных требований к документам заявки (п. 10.2-10.11 Административного регламента), выявляемое без анализа существа изобретения;
  - соответствие размера уплаченной патентной пошлины установленному размеру;
  - соблюдение порядка подачи заявки, предусмотренного [ст. 1247 Кодекса](#), наличие, в случае необходимости, доверенности на представительство и соответствие ее установленным требованиям;
  - соблюдение требования единства изобретения (п. 10.5 Административного регламента). При проверке выявляются случаи явного нарушения требования единства изобретения без анализа существа заявленного изобретения;
  - соблюдение установленного порядка представления дополнительных материалов (п. 15 Административного регламента);
- правильность классифицирования изобретения по МПК, осуществленного заявителем (или производится такое классифицирование, если это не сделано заявителем). О положительном результате формальной экспертизы и дате подачи заявки на изобретение заявитель уведомляется незамедлительно.

По истечении восемнадцати месяцев с даты подачи заявки, прошедшей формальную экспертизу с положительным результатом, Роспатент публикует в своем официальном бюллетене сведения о заявке на изобретение «Изобретения. Полезные модели». Юридический смысл такой публикации заключается в том, что заявляемому изобретению предоставляется временная правовая охрана в объеме опубликованной формулы до даты публикации сведений о выдаче патента. После публикации любое лицо может ознакомиться с материалами заявки.

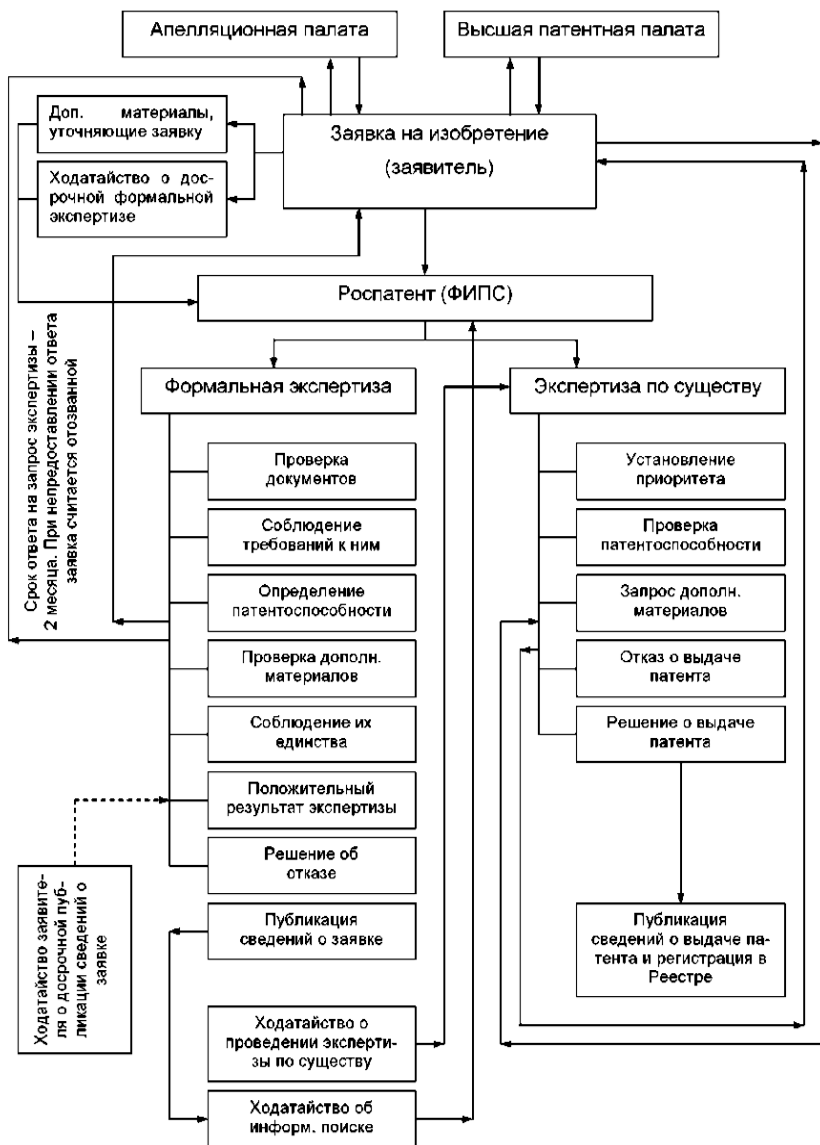


Рис. 3.9 Блок-схема экспертизы заявки на изобретение

Экспертиза по существу проводится только после письменного ходатайства заявителя или третьих лиц о ее проведении и уплаты соответствующей патентной пошлины.

Ходатайство может быть подано в любое время в течение трех лет с даты подачи заявки в ФИПС. Если такое ходатайство не поступит в указанный срок, то заявка считается отозванной.

Экспертиза по существу включает в себя информационный поиск в отношении заявленного изобретения для определения уровня техники и проверку соответствия изобретения условиям патентоспособности, т.е. критериям «новизна», «изобретательский уровень», «промышленная применимость».

Если в процессе экспертизы заявки на изобретение по существу установлено, что изобретение соответствует условиям патентоспособности, принимается решение о выдаче патента на изобретение, в котором указывается дата приоритета изобретения.

Получив решение о выдаче патента, заявитель должен уплатить патентную пошлину за регистрацию изобретения и выдачу патента Российской Федерации на изобретение. При непредставлении в установленном порядке документа, подтверждающего уплату патентной пошлины, регистрация изобретения и выдача патента не осуществляется, а соответствующая заявка признается отозванной.

Одновременно с публикацией сведений о выдаче патента Роспатент вносит изобретение в Государственный реестр изобретений Российской Федерации и выдает патент лицу, на имя которого он испрашивался в заявлении. Если патент испрашивался на имя нескольких лиц, то им выдается только один патент.

На этом экспертиза заявки завершается. Дальнейшее поддержание патента в силе в течение всего срока его действия осуществляется патентообладателем, с которого взимаются годовые пошлины, начиная с третьего года, считая с даты поступления заявки в Роспатент (п.1, Положение о пошлинах).

**Задание 1.** Руководствуясь нормативными документами [21, 22, 23, 25], провести экспертизу заявки на изобретение (полезную модель), составленную обучающимся или заданную в качестве примера преподавателем, в объеме соответствующей формальной экспертизе заявки на изобретение (полезную модель).

**Задание 2.** . Руководствуясь нормативными документами [21, 22, 23, 25], провести экспертизу заявки на изобретение (полезную модель), составленную обучающимся или заданную в качестве примера

преподавателем, в объеме соответствующей экспертизе по существу заявки на изобретение (полезную модель).

### **Контрольные вопросы**

1. Какие признаки объекта являются существенными?
2. Какие признаки используются для характеристики устройства?
3. Какие признаки используются для характеристики способа?
4. Какие признаки используются для характеристики вещества?
5. Что такое группа изобретений?

## Рекомендуемая литература

1. Положение о присуждении ученых степеней (Постановление Правительства РФ от 24 сентября 2013 г. №842). [Электронный ресурс]. – Режим доступа:

<http://www.vedu.ru/article/id/polozhenie-o-porjadke-prisuzhdeniya-uchenyh-stepenej/>

2. Положения о совете по защите диссертаций на соискание ученой степени кандидата наук, на соискание ученой степени доктора наук (утв. Приказом Минобрнауки России от 13.01.2014 №7. [Электронный ресурс]. – Режим доступа:

[http://www.gaudeamus.omskcity.com/PDF\\_legislation/Prikaz\\_Minobrnauki\\_RF\\_-\\_Ot\\_13-01-2014\\_N\\_7\\_-\\_Dejstvuyuschaya\\_redakciya.pdf](http://www.gaudeamus.omskcity.com/PDF_legislation/Prikaz_Minobrnauki_RF_-_Ot_13-01-2014_N_7_-_Dejstvuyuschaya_redakciya.pdf)

3. Приказ Министерства образования и науки РФ от 30 апреля 2015 г. № 464. «О внесении изменений в федеральные государственные образовательные стандарты высшего образования (уровень подготовки кадров высшей квалификации)». [Электронный ресурс]. – Режим доступа: <http://www.npf-geofizika.ru/File/obuchenie/npo/rf/prikaz464.pdf>

4. Паспорта Номенклатуры специальностей научных работников. [Электронный ресурс]. – Режим доступа:

[http://www.edu.ru/db/portal/spec\\_pass/spec\\_zapros.php?otr=05.00.00](http://www.edu.ru/db/portal/spec_pass/spec_zapros.php?otr=05.00.00)

5. ГОСТ Р 7.0.11-2011. Диссертация и автореферат диссертации. Структура и правила оформления. – М. : Изд-во ФГУП «Стандартинформ», 2012. – 12 с. [Электронный ресурс]. – Режим доступа: [http://diss.rsl.ru/datadocs/doc\\_291ta.pdf](http://diss.rsl.ru/datadocs/doc_291ta.pdf)

6. Волков, Ю. Г. Диссертация: подготовка, защита, оформление: Практическое пособие / Ю. Г. Волков. – 4-е изд., перераб. – М. : Альфа-М, НИЦ ИНФРА-М, 2015. – 160 с.

7. Глуховцев, В. В. Практикум по основам научных исследований в агрономии / Самарская ГСХА. Самара, 2005. – 248 с.

8. Завалишин Ф.С, Мацнев М.Г. Методы исследований по механизации сельскохозяйственного производства. – М.: Колос, 1982. – 231 с.

9. Криворученко, В.К. Методология и методика подготовки диссертации: Учебно-методическое пособие для аспирантов и докторантов / Московский гуманитарный университет. Управление аспирантуры и докторантур. – М.: Изд. Московского гуманитарного университета, 2006. – 332 с.

10. Кузин, Ф.А. Кандидатская диссертация. Методика написания, правила оформления и порядок защиты. Практическое пособие для аспирантов и соискателей ученой степени. – М.: Ось-89, 2008. – 224 с.

11. Немыкина, И.Н. Кандидатская диссертация: особенности написания и правила оформления: Методические рекомендации. – М.: АПК-ПРО, 2004. – 28 с. [Электронный ресурс] – Режим доступа: <http://www.macro.ru/council/canddis.pdf>
12. Селетков, С.Г. Соискателю ученой степени. – 3-е изд., перераб. и доп. – Ижевск: Изд-во ИжГТУ, 2002. – 192 с. <http://aspirant.istu.ru/docs/3izd.pdf>
13. Информатика. Базовый курс / Симонович С.В. и др. – СПб.: Питер, 2005. – 640 с.: ил.
14. Советов Б.Я., Цехановский В.В. Информационные технологии. М.: Высшая школа, 2008.
15. Бородакий Ю.В. Информационные технологии: методы, процессы, системы. – М.: Радио и связь, 2004. – 455 с.
16. Васильков Ю.В. Компьютерные технологии вычислений в математическом моделировании. – М.: Финансы и статистика, 2002. – 256 с.
17. Информатика: Учебник / Под ред. Н.В. Макаровой. – М.: Финансы и статистика, 2006. – 768 с.: ил.
18. Яковлев С.А., Советов Б. Я. Моделирование систем: Учебник для вузов – 6 е изд., стер. (гриф) / изд-во: Высшая школа, 2009.
19. Программное обеспечение (для самостоятельной работы):
- Операционная система Windows XP или более поздняя;
  - Пакет прикладных программ Microsoft Office;
  - Система программирования Turbo Pascal;
  - Система имитационного моделирования GPSS World.
20. Майстренко, А.В. Информационные технологии в науке, образовании и инженерной практике : учебное пособие / А.В. Майстренко, Н.В. Майстренко. – 2-е изд., стер. – Тамбов : Изд-во ФГБОУ ВПО «ТГТУ», 2012. – 96 с. [Электронный ресурс] – Режим доступа: <http://www.tstu.ru/book/elib/pdf/2012/maistrenko.pdf>
21. Гражданский кодекс РФ. Ч.4 (вводится в действие 01.01.08 г.).– М.: Эксмо, 2010. – 656 с.
22. Административный регламент исполнения Федеральной службы по интеллектуальной собственности, патентам товарным знакам государственной функции по организации приема заявок на изобретение и их рассмотрение, экспертизы и выдачи в установленном порядке. – М.: Патент, 2009. – 132 с.



23. Административный регламент исполнения Федеральной службы по интеллектуальной собственности, патентам товарным знакам государственной функции по организации приема заявок на полезную модель и их рассмотрение, экспертизы и выдачи в установленном порядке. – М.: Патент, 2009. – 96 с.

24. Административный регламент исполнения Федеральной службы по интеллектуальной собственности, патентам товарным знакам государственной функции по организации приема заявок на промышленный образец и их рассмотрение, экспертизы и выдачи в установленном порядке. (Утв. приказом Министерства образования и науки РФ от 29.10.2008 г. № 327). – М.: Патент, 2009. – 95 с.

25. Руководство по экспертизе заявок на изобретения : утв. приказом Роспатента от 25 июля 2011 г. № 87 // URL: [http://www1.fips.ru/wps/wcm/connect/content\\_ru/ru/inventions\\_utility\\_models/ruk\\_ezp\\_iz](http://www1.fips.ru/wps/wcm/connect/content_ru/ru/inventions_utility_models/ruk_ezp_iz).

26. Сергеев, А.П. Право интеллектуальной собственности в Российской Федерации : учебник / А.П. Сергеев. – М. : Проспект, 2007. – 370 с.

27. Карпухина, С.И. Защита интеллектуальной собственности и патентование : учебник. – М.: Международные отношения, 2004. – 400 с.

28. Баутин, В.М. Инновационная деятельность в АПК: проблемы охраны и реализации интеллектуальной собственности / В.М. Баутин. – М. : ФГОУ ВПО МСХА им. К. А. Тимирязева, 2006. – 455 с.

29. Белов, В.В. Интеллектуальная собственность. Законодательство и практика применения: практ. пособие / В.В. Белов, Г.В. Виталиев, Г.М. Денисов. – 2-е изд., перераб. и доп. – М. : Юристъ, 2006. – 351с.

## Оглавление

ВВЕДЕНИЕ .....	3
1 НАУЧНО-КВАЛИФИКАЦИОННАЯ РАБОТА (ДИССЕРТАЦИЯ): МЕТОДОЛОГИЯ, ПЛАНИРОВАНИЕ И ОРГАНИЗАЦИЯ ИССЛЕДОВАНИЯ .....	5
1.1 Особенности диссертационного исследования .....	5
1.2 Методология диссертационного исследования.....	8
1.2.1 Выбор темы диссертации.....	8
1.2.2 Выбор наименования диссертации .....	11
1.2.3 Актуальность и проблема диссертационного исследования.....	13
1.2.4 Научная новизна диссертационного исследования .....	14
1.2.5 Полезность результатов диссертационной работы.....	15
1.2.6 Достоверность исследований .....	15
1.2.7 Информационный поиск по теме диссертации.....	17
1.2.8 Постановка цели и задач исследования диссертации.....	20
1.2.9 Методические формы диссертации .....	22
1.2.10 Основные понятия и определения .....	24
1.2.11 Общие требования, возможная структура кандидатской диссертации и функции ее элементов .....	33
1.3 Планирование и организация научных исследований.....	37
1.3.1 Общие положения .....	37
1.3.2 Основные этапы подготовки диссертации.....	38
2 ИНФОРМАЦИОННЫЕ ТЕХНОЛОГИИ В НАУКЕ И ОБРАЗОВАНИИ.....	46
2.1 Основные понятия компьютерных систем и технологий....	50
2.2 Технические средства информационных и коммуникацион- ных технологий.....	54
2.3 Основы компьютерных сетей.....	59
2.4 Программное обеспечение компьютерных технологий .....	59
2.5 Методология создания программных продуктов. Понятие алгоритма и его свойства.....	63
2.6 Основы компьютерного моделирования систем .....	68
3 ПАТЕНТНОЕ ПРАВО И ИНТЕЛЛЕКТУАЛЬНАЯ СОБСТВЕННОСТЬ .....	72
3.1 Объекты интеллектуальной собственности.....	73

3.2 Международная патентная классификация изобретений.	
Информационный поиск.....	78
3.2.1. Международная патентная классификация .....	78
3.2.2 Информационный поиск.....	80
3.3 Оформление заявки на выдачу патента на изобретение (полезную модель).....	86
3.3.1 подача заявки на выдачу патента на изобретение .....	86
3.3.2 Состав заявки на изобретение.....	86
3.3.3 Содержание документов заявки на изобретение.....	87
3.3.4 Формула изобретения .....	90
3.3.5 Чертежи или иные поясняющие материалы .....	92
3.3.6 Реферат.....	93
3.3.7 Оформление документов заявки на изобретение .....	93
3.4 Экспертиза заявки на изобретение .....	95
3.4.1 Условия патентоспособности изобретения.....	95
3.4.2. Характеристика объектов изобретений.....	97
3.4.3 Процедура проведения экспертизы заявки на изобретение.....	104
Используемая литература.....	108
ОГЛАВЛЕНИЕ.....	111
Приложения	112

РОССИЙСКАЯ ФЕДЕРАЦИЯ



**ПАТЕНТ**

НА ИЗОБРЕТЕНИЕ

№ 2548950

**ВЫСЕВАЮЩИЙ АППАРАТ ТОЧНОГО ВЫСЕВА С  
ЭЛЕКТРОННЫМ УПРАВЛЕНИЕМ**

Патентообладатель(ли): *федеральное государственное бюджетное образовательное учреждение высшего профессионального образования "Самарская государственная сельскохозяйственная академия" (RU)*

Автор(ы): *см. на обороте*

Заявка № 2013151739

Приоритет изобретения **19 ноября 2013 г.**

Зарегистрировано в Государственном реестре изобретений Российской Федерации **25 марта 2015 г.**

Срок действия патента истекает **19 ноября 2033 г.**

*Врио руководителя* Федеральной службы  
по интеллектуальной собственности

*Л.Л. Кирий*



**ВЫСЕВАЮЩИЙ АППАРАТ*****Область техники***

Изобретение относится к области сельскохозяйственного машиностроения, а именно к устройствам для высева семян и удобрений.

***Уровень техники***

Известно устройство для приготовления кормовой массы, содержащее корпус с загрузочным бункером и приводной вал с гребнями, выполненными в виде шнека, для подачи кормового материала, установленный в полости корпуса. При этом шнек известного устройства выполнен из упругой полосы в форме прямого геликоида [1].

Недостатком известного устройства является ограниченность диапазона стабилизации подачи материала упругим шнеком, изменение производительности которого относительно невелико, а нулевая производительность недостижима, что применительно к подаче высевного материала не обеспечивает равномерности истечения семян из корпуса через высевное окно.

***Сущность изобретения***

Задача изобретения – повышение равномерности подачи высевного материала.

Задача решается следующей совокупностью признаков предлагаемого устройства.

Предлагаемое устройство, как и известное, включает корпус с загрузочным бункером и приводной вал с гребнями для подачи высевного материала, установленный в полости корпуса. В отличие от известного, в предлагаемом устройстве гребни образованы плоскими лопастями, закрепленными в виде флажков на концах торсионов, пропущенных с зазором через диаметрально отверстия приводного вала. Причем закрепленные на одном и том же торсионе плоские лопасти расположены по одну сторону и под острым углом  $\gamma$  относительно проведенной через этот торсион плоскости, перпендикулярной оси приводного вала, и расположены по разные стороны относительно проведенной через упомянутый торсион диаметральной плоскости приводного вала.

Техническим результатом изобретения является стабилизация процесса высева за счет автоматического изменения подачи высевного материала плоскими лопастями в обратной зависимости относительно изменения давления материала на эти лопасти, причем в диапазоне изменения упомянутой подачи от нормативно максимальной до нулевой и обратно.

Технический результат причинно-следственно связан с признаками изобретения. При вращении приводного вала, когда обращенная вперед поверхность плоской лопасти движется встречно высевному материалу, и при предложенной схеме закрепления и расположения на торсионах плоских лопастей упомянутый острый угол  $\gamma$  уменьшается при повышении давления на лопасти и увеличивается при падении давления, что при правильно выбранной крутильной жесткости торсионов и площади плоских лопастей обуславливает нормативные (заданные, расчетные, опытные) параметры подачи высевного материала.

В частном варианте исполнения предлагаемого устройства плоские лопасти выполнены в форме секторов плоского кольца, охватывающего приводной вал под острым углом  $\gamma$  к плоскости, перпендикулярной оси приводного вала, и имеющего наружный диаметр, номинально равный диаметру полости корпуса, в которой установлен приводной вал.

Признаки частного варианта исполнения предлагаемого устройства обуславливают оптимальную форму плоских лопастей, обеспечивающую им максимальную рабочую площадь при разных положениях.

#### *Перечень фигур чертежей и иных материалов*

На фиг. 1 схематично изображен высевающий аппаратс фронтальным разрезом его корпуса; на фиг. 2 – разрез А-А на фиг. 1; на фиг. 3 – разрез Б-Б на фиг. 1.

#### *Сведения, подтверждающие возможность осуществления*

Аппарат состоит из корпуса 1 с загрузочным бункером 2 и приводного вала 3 с плоскими лопастями 4, установленного в корпусе. Плоские лопасти 4 закреплены в виде флажков на концах 5 торсионов 6, пропущенных с зазором через диаметральные отверстия 7 приводного вала 3. Закрепленные на одном и том же торсионе 6 плоские лопасти 4 расположены по одну сторону и под острым углом  $\gamma$  относительно проведенной через этот торсион плоскости, перпендикуляр-

ной оси приводного вала 3. А относительно проведенной через торсион 6 диаметральной плоскости приводного вала 3 расположенные на этом торсионе плоские лопасти 4 расположены по разные стороны. Плоские лопасти 4 выполнены в форме секторов плоского кольца, охватывающего приводной вал 3 под острым углом  $\gamma$  к плоскости, перпендикулярной оси приводного вала, а наружный диаметр этого плоского кольца номинально равен диаметру  $D$  полости корпуса 1. На фронтальной стенке 8 корпуса 1 выполнено высевное окно 9 с шиббером 10, регулирующим площадь окна и фиксирующимся на корпусе (не показано) в заданном положении. Между передними плоскими лопастями 4 и фронтальной стенкой 8 корпуса образована камера 11.

Аппарат работает следующим образом.

При вращении приводного вала 3 против часовой стрелки (при взгляде в передний торец приводного вала) плоские лопасти 4 подают поступающий из загрузочного бункера 2 семенной материал в камеру 11, откуда он истекает через высевное окно 9. В начальный момент работы высевающего аппарата после его пуска семенной материал подается плоскими лопастями 4 при максимальной величине угла  $\gamma$ , т.е. при исходном положении плоских лопастей. При насыщении камеры 11 семенным материалом давление на подающие лопасти 4 возрастает и они поворачиваются относительно оси торсиона 6, упруго скручивая последний, накапливая в нем потенциальную энергию упругой деформации от крутящего момента, равного моменту кручения, создаваемому в торсионе 6 силами воздействия семенного материала на плоские лопасти. Угол  $\gamma$  при этом уменьшается и вместе с ним уменьшается подача семенного материала плоскими лопастями 4. Угол  $\gamma$  будет уменьшаться до тех пор, пока подача семенного материала плоскими лопастями 4 не сбалансируется с массой семян, истекающих из камеры 11 в высевное окно 9.

Сбалансировавшийся режим подачи семенного материала поддерживается при равенстве упомянутых крутящего момента торсиона 6 и момента кручения, создаваемого семенным материалом относительно оси торсиона.

При уменьшении давления семян, находящихся в камере 11, на плоские лопасти 4 последние поворачиваются под действием крутящего момента торсиона 6, пока этот крутящий момент не сбалансируется с упомянутым моментом кручения, создаваемым семенным материалом. При этом угол  $\gamma$  увеличивается и подача семян плоскими

лопастями 4 увеличивается до тех пор, пока крутящий момент торсиона 6 и момент кручения, создаваемый семенным материалом относительно оси торсиона, станут равны.

Тем самым исключается разбалансированность режима подачи семенного материала, например при изменении плотности семенного материала, поступающего из загрузочного бункера 2 в корпус 1 высевающего аппарата.

Норма выхода материала из камеры 11 через высевное окно 9 регулируется шибером 10 путем увеличения или уменьшения площади высевного окна.

Аппарат обеспечивает равномерность высева и высокий диапазон дозирования.

Источники информации

1. Патент РФ №2225144, А23N 17/00, 2004.

### Формула изобретения

1. Высевающий аппарат, включающий корпус с загрузочным бункером и приводной вал с гребнями для подачи высевного материала, установленный в полости корпуса, **отличающийся тем, что** гребни образованы плоскими лопастями, закрепленными в виде флажков на концах торсионов, пропущенных с зазором через диаметрально противоположные отверстия приводного вала, причем закрепленные на одном и том же торсионе плоские лопасти расположены по одну сторону и под острым углом относительно проведенной через этот торсион плоскости, перпендикулярной оси приводного вала, и по разные стороны относительно проведенной через упомянутый торсион диаметральной плоскости приводного вала.

2. Аппарат по п.1, отличающийся тем что плоские лопасти выполнены в форме секторов плоского кольца, охватывающего приводной вал под острым углом к плоскости, перпендикулярной оси приводного вала, и имеющего наружный диаметр, номинально равный диаметру полости корпуса, в которой установлен приводной вал.



## НАЗВАНИЕ ИЗОБРЕТЕНИЯ

Изобретение относится к области \_\_\_\_\_  
\_\_\_\_\_

Известно устройство (способ, далее объект) \_\_\_\_\_

\_\_\_\_\_ (библиографические данные источника информации).

Недостатком объекта является \_\_\_\_\_  
\_\_\_\_\_

Известен также объект (при наличии второго аналога) \_\_\_\_\_

\_\_\_\_\_ (библиографические данные источника).

Его недостатком является \_\_\_\_\_  
\_\_\_\_\_

Наиболее близким, принятым за прототип, является объект \_\_\_\_\_

\_\_\_\_\_ (библиографические данные источника).

Известный объект не может быть применен (описываются недостатки объекта) \_\_\_\_\_

Предложен объект (приводится характеристика ограничительной части формулы изобретения), отличающийся тем, что (приводится отличительная часть формулы изобретения).

Предлагаемый объект позволяет (перечислить преимущества, т.е. создаваемый технический результат) \_\_\_\_\_

Предлагаемый объект иллюстрируется чертежами (привести краткое описание чертежей (фигур), если они содержатся в заявке)

Предложенный объект осуществляется следующим образом (приводится подробное описание по существу, в случае устройства дается описание его в статике и динамике, т.е. как оно работает). Привести конкретные примеры объекта.

Таким образом, предлагаемый объект позволяет (указать достигнутый технический результат).

Учебное издание

**Крючин Николай Павлович  
Киров Владимир Александрович  
Котов Дмитрий Николаевич**

**Планирование и организация  
научно-исследовательской  
и инновационной деятельности**

Методические рекомендации

Отпечатано с готового оригинал-макета  
Подписано в печать 21.09.2015. Формат 60×84 1/16  
Усл. печ. л. 6,74, печ. л. 7,25.  
Тираж 30. Заказ №247.

Редакционно-издательский центр ФГБОУ ВО Самарской ГСХА  
446442, Самарская область, п.г.т. Усть-Кинельский, ул. Учебная 2  
Тел.: (84663) 46-2-47  
Факс 46-6-70  
E-mail: [ssaariz@mail.ru](mailto:ssaariz@mail.ru)



Министерство сельского хозяйства  
Российской Федерации  
Федеральное государственное  
бюджетное образовательное  
учреждение высшего профессионального  
образования «Самарская государственная  
сельскохозяйственная академия»

**Ю. А. Савельев, С. В. Денисов**

# **Технологии и средства механизации в АПК**

**Методические указания  
для выполнения практических работ**

Кинель  
РИЦ СГСХА  
2014

УДК 63(08):33С5

ББК 65.04:4я431

С-12

**Савельев, Ю. А.**

**С-12** Технологии и средства механизации в АПК : методические указания для выполнения практических работ / Ю. А. Савельев, С. В. Денисов. – Кинель : РИЦ СГСХА, 2014. – 61 с.

Методические указания содержат теоретические сведения о технологиях, средствах механизации в АПК, методики проведения экспериментальных исследований, приёмы определения опытным путём коэффициентов, необходимых для практических расчётов. Учебное издание предназначено для аспирантов, обучающихся по направлению подготовки: 35.06.04 Технологии, средства механизации и энергетическое оборудование в сельском, лесном и рыбном хозяйстве; профиль подготовки: Технологии и средства механизации в сельском хозяйстве (уровень подготовки кадров высшей квалификации).

© ФГБОУ ВПО Самарская ГСХА, 2014

© Савельев Ю. А., Денисов С. В., 2014

## Предисловие

В связи с разнообразными технологиями и средствами механизации в АПК изучению их особенностей и способов применения необходимо уделять большое внимание.

Цель методических указаний – помочь аспиранту овладеть знаниями в областях:

- обоснования рабочих органов для основной отвальной, безотвальной, мелкой, поверхностной обработок почвы;
- средств механизации животноводческого производства;
- порядка подготовки и проведения экспериментальных исследований.

Методические указания позволят аспиранту овладеть профессиональными компетенциями в решении инженерных задач с использованием основных законов механики, знаний устройства и правил эксплуатации средств механизации в АПК при выполнении практических работ.

Методические указания для практических занятий по дисциплине «Технологии и средства механизации в АПК» составлены в соответствии с требованиями федерального государственного образовательного стандарта высшего образования по направлению подготовки 35.06.04 «Технологии, средства механизации и энергетическое оборудование в сельском, лесном и рыбном хозяйстве» (подготовка кадров высшей квалификации) утвержденного приказом Минобрнауки РФ от 18.08.2014 г. № 1018; программы-минимум кандидатского экзамена по специальности 05.20.01. «Технологии и средства механизации в сельском хозяйстве» и учебным планом ФГБОУ ВПО Самарская ГСХА.

Процесс изучения дисциплины направлен на формирование профессиональных компетенций, определяемых профилем программы аспирантуры в рамках направления подготовки:

- способность разрабатывать теории и методы воздействия технических средств на среду и объекты сельскохозяйственного производства;
- готовность обосновывать операционные технологии и процессы в растениеводстве, животноводстве и мелиорации, технологии и технические средства для первичной обработки продуктов, сырья и отходов сельскохозяйственного производства.

## Практическое занятие №1

### Определение рациональных параметров рабочей поверхности бороздообразователя отвального плуга

**Цель занятия:** определение скорости движения частицы почвы по рабочей поверхности бороздообразователя отвального плуга, ее длины и тягового сопротивления.

Качество формирования борозды на поверхности обёрнутых пластов почвы при основной отвальной обработке почвы определяется параметрами рабочей поверхности бороздообразователя, так как почва транспортируется из формируемой борозды на поверхности обернутого пласта почвы и распределяется по наклонной поверхности смежного с ним пласта. Основными параметрами, обеспечивающими качественное транспортирование почвы при этом, являются длина поверхности и профиль бороздного обреза поверхности бороздообразователя, определяющие траекторию движения частиц почвы в процессе работы.

#### *1 Определение скорости движения частицы почвы по рабочей поверхности бороздообразователя отвального плуга*

В процессе формирования борозды почва, изначально находящаяся в состоянии покоя, после отделения от основного массива, начинает двигаться с установившейся скоростью  $v_6$  по рабочей поверхности бороздообразователя и, достигнув бороздного обреза, движется по своей траектории на определенное от него расстояние  $x_6$  (рис. 1).

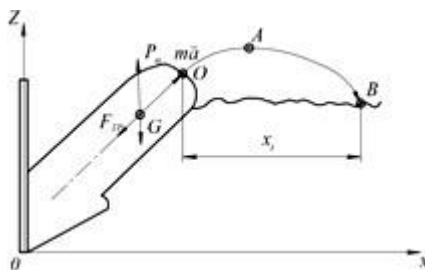


Рис. 1. Схема движения частицы почвы с рабочей поверхности бороздообразователя до поверхности поля

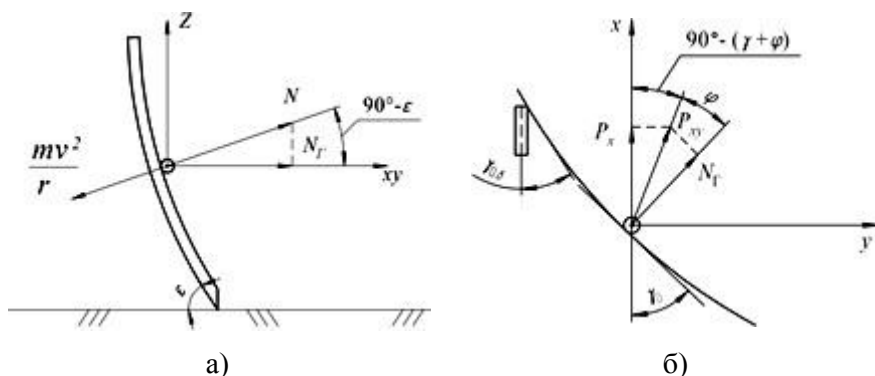


Рис. 2. Схема взаимодействия частицы почвы с рабочей поверхностью бороздообразователя в вертикальной (а) и в горизонтальной (б) плоскости

Скорость движения частицы почвы по рабочей поверхности бороздообразователя определится:

$$v_0 = \sqrt{\frac{g \cdot r_0 \cdot \cos \varphi \cdot \sin \beta}{\sin \varepsilon \cdot \sin(\gamma_0 + \varphi) \cdot \left| \operatorname{tg} \lambda' - \cos \beta \cdot \cos \gamma_0 \cdot \sin \beta \right| + f \cdot \cos \varphi \cdot \sin \beta}}, \text{ м/с, (1)}$$

где  $\varepsilon$  – угол наклона рабочей поверхности бороздообразователя к горизонту в поперечном направлении, град;

$\gamma_0$  – угол постановки лезвия рабочей поверхности бороздообразователя к стенке борозды, град;

$\beta$  – угол постановки лезвия рабочей поверхности бороздообразователя к горизонту, град;

$f$  – коэффициент трения почвы о сталь;

$r_0$  – радиус кривизны рабочей поверхности бороздообразователя, м;

$g$  – ускорение свободного падения, м/с<sup>2</sup>;

$\varphi$  – угол трения почвы о сталь, град;

$\lambda'$  – угол между направлениями действия сил  $P_x$  и  $P_{xy}$ , град.

Скорость частицы почвы при сходе с рабочей поверхности бороздообразователя определяется свойствами почвы, выраженными через коэффициент трения  $f$ , и параметрами бороздообразователя:  $\varepsilon$  – углом наклона рабочей поверхности бороздообразователя к горизонту в поперечном направлении,  $\gamma_0$  – углом постановки лезвия рабочей поверхности бороздообразователя

к стенке борозды,  $\beta$  – углом постановки лезвия рабочей поверхности бороздообразователя к горизонту,  $r_{\sigma}$  – радиусом кривизны рабочей поверхности бороздообразователя.

### 2 Определение длины рабочей поверхности бороздообразователя

После схода с рабочей поверхности бороздообразователя в точке  $O$  с координатными осями  $x$  и  $y$ , частица почвы движется по криволинейной траектории, состоящей из первой части до максимума в точке  $A$  и второй части до поверхности почвы в точке  $B$ .

Длина поверхности бороздообразователя определится:

$$l_{\sigma} = \frac{b_{ок} \cdot \left( \frac{2 \cdot v_{\sigma}^2 \cdot \cos \beta \cdot \sin \beta}{g} + v_{\sigma} \cdot \cos \beta \cdot \sqrt{\frac{2y_{\sigma}}{g}} \right)}{\sin \gamma_{\sigma} \cdot \cos \beta}, \text{ м}, \quad (2)$$

где  $b_{ок}$  – ширина захвата основного корпуса плуга, м.

В соответствии с теорией проектирования лемешно-отвальной поверхности форму бороздного обреза бороздообразователя можно сформировать параллельно поверхности смежного обернутого пласта почвы, исходя из определенной длины рабочей поверхности бороздообразователя.

### 3 Определение тягового сопротивления бороздообразователя

В отличие от основного корпуса плуга бороздообразователь отделяет пласт почвы треугольной формы и, со скоростью транспортирования, посредством оформленного профиля бороздного обреза, равномерно распределяет его из борозды по верхней наклонной поверхности обернутого смежного пласта почвы.

Основываясь на рациональной формуле В. П. Горячкина по определению тягового сопротивления плуга, тяговое сопротивление бороздообразователя можно представить следующим образом:

$$P = \frac{1}{2} \left( k \cdot h \cdot b + \varepsilon' \cdot h_{\sigma} \cdot b_{\sigma} \cdot g \cdot r_{\sigma} \cdot \cos \varphi \right) \cdot \left( \frac{\sin \varepsilon \cdot \sin(\gamma_{\sigma} + \varphi) \cdot |fg\lambda' - \cos \beta \cdot \cos \gamma_{\sigma} \cdot \sin \beta| + f \cos \varphi \cdot \sin \beta}{\sin \varepsilon \cdot \sin(\gamma_{\sigma} + \varphi) \cdot |fg\lambda' - \cos \beta \cdot \cos \gamma_{\sigma} \cdot \sin \beta| + f \cos \varphi \cdot \sin \beta} \right), \text{ Н}, \quad (3)$$



где  $k$  – удельное сопротивление почвы, Н/м<sup>2</sup>;

$h_{\delta}$  – глубина борозды, м;

$b_{\delta}$  – ширина борозды, м;

$\epsilon'$  – коэффициент, учитывающий энергию отбрасывания пласта почвы, Н с<sup>2</sup>/м<sup>4</sup>;

$v_{\delta}$  – скорость движения почвы по поверхности бороздообразователя, м/с.

### Содержание отчета

1. Цель работы.
2. Краткое описание содержания теории вопроса.
3. Заключение (отразить результаты расчета изучаемых параметров в соответствии с параметрами, заданными преподавателем).

### Практическое занятие №2

## **Определение параметров комбинированного рабочего органа для основной безотвальной обработки почвы с дополнительным безотвальным поверхностным рыхлением**

**Цель занятия:** определение параметров комбинированного рабочего органа для основной безотвальной обработки почвы с дополнительным безотвальным поверхностным рыхлением.

Качественная осенняя основная безотвальная обработка уплотненной почвы комбинированным рабочим органом с дополнительным безотвальным поверхностным рыхлением должна обеспечивать оптимальную площадь поверхности почвенных агрегатов для эффективного впитывания осенне-зимней влаги. Решение данной задачи достигается при оптимальных конструктивно-технологических параметрах щелереза-рыхлителя в составе безотвального комбинированного рабочего органа, выполняющего поверхностное безотвальное рыхление почвы, а также образование сверху на неразрыхленной части пласта почвы вертикальных надрезов-щелей с определенным интервалом над плоскорежущей лапой. При этом необходимо определить рациональную рабочую длину ножа-щелереза для надреза-щели и ширину захвата его лапки, которые позволят не только повысить

качество крошения, но и уменьшить энергоемкость в целом комбинированного рабочего органа.

*1 Определение рациональной рабочей длины ножа-щелереза для формирования надреза-щели неразрыхленной части пласта почвы над плоскорежущей лапой*

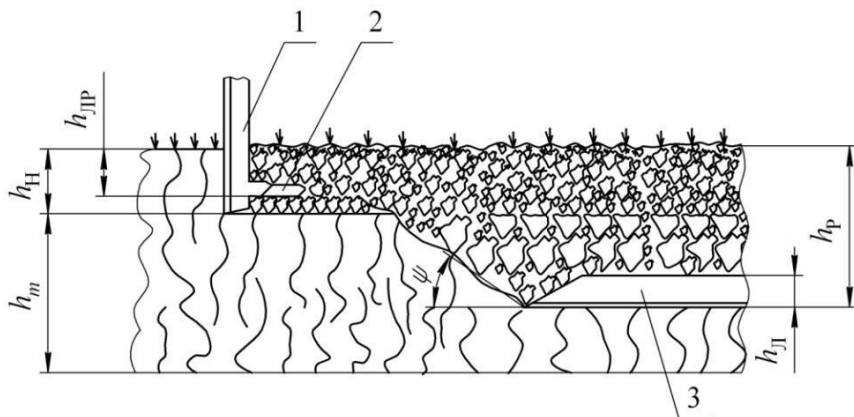


Рис. 3. Схема процесса работы безотвального комбинированного рабочего органа:

1 – нож-щелерез; 2 – лапка-рыхлитель; 3 – плоскорежущая лапа

Величина высоты слоя почвы над плоскорежущей лапой до щели-надреза:

$$h_m = \frac{|\sigma_0 \cdot S_{ul} \cdot \sin(\beta + \varphi) \cdot ctg\beta \cdot h_n| \cdot h_{ul} \cdot E \cdot S_{ul} \cdot \cos\varphi \cdot \sin\gamma_0}{|\sigma_0 \cdot S_{ul} \cdot \sin(\beta + \varphi) \cdot ctg\beta|^2 + \pi \cdot \sigma_p^2 \cdot l_n \cdot b_u \cdot S_{ul} (\cos\varphi \cdot \sin\gamma_0)^2}, \text{ м}, \quad (4)$$

где  $h_m$  – глубина необработанного пласта почвы относительно основания щели-надреза, м;

$\sigma_p$  – предельное сопротивление почвы растяжению, Па;

$E$  – модуль Юнга, Па;

$\beta$  – угол крошения плоскорежущей лапы, град;

$\gamma_0$  – половина угла в плане плоскорежущей лапы, град;

$\sigma_0$  – нормальное давление на рабочую поверхность плоскорежущей лапы, Па;

$s_{ил}$  – площадь рабочей поверхности плоскорежущей лапы, действующей на обрабатываемый интервал почвы, м<sup>2</sup>.

По заданной глубине рыхления  $h_p$  и величине высоты слоя почвы над плоскорежущей лапой до щели-надреза  $h_m$  длина рабочей части ножа-щелереза для формирования щели-надреза:

$$h_n = h_p - h_m, \text{ м.} \quad (5)$$

То есть данная величина будет зависеть от заданной глубины обработки, свойств почвы и параметров рабочего органа.

### 2 *Определение ширины захвата лапки щелереза-рыхлителя*

При безотвальном поверхностном рыхлении щелерезами-рыхлителями, расставленными с обоснованным интервалом  $b_u$  в составе комбинированного рабочего органа, обеспечивающего работу без сгуживания и забивания, необходимо обоснование ширины захвата его лапок для минимизации тягового сопротивления.

Для этого необходимо, чтобы линии скола почвы от смежных лапок в вертикально-поперечной плоскости не пересекались на дневной поверхности, то есть, должно выполняться следующее условие:

$$l_{ск} = h_{рл} \cdot \text{tg} \frac{\Theta}{2}, \text{ м,} \quad (6)$$

где  $h_{рл}$  – глубина рыхления лапки, м;

$\Theta/2$  – угол скола почвы лапкой в вертикально-поперечной плоскости лапы, град.

Отсюда определим ширину захвата лапки щелереза-рыхлителя:

$$l_n = b_u - 2 \cdot h_{рл} \cdot \text{tg} \frac{\Theta}{2}, \text{ м.} \quad (7)$$

### 3 *Определение тягового сопротивления безотвального комбинированного рабочего органа*

Общее тяговое сопротивление безотвального комбинированного рабочего органа определится как сумма сопротивлений плоскорежущей лапы  $P_l$  и соответствующих ей ножей-рыхлителей  $P_{нр}$ :

$$P_{кро} = P_l + n \cdot P_{пр}, \text{ Н.} \quad (8)$$

Тяговое сопротивление плоскорезущей лапы с учетом тягового сопротивления стойки, составляющего (0,25...0,30)  $P_l$ , определится по выражению:

$$P_l = (1,25...1,30) \frac{\sigma_0 \cdot S_l \cdot \sin(\beta + \varphi)}{\cos \varphi \cdot \sin \gamma_0}, \text{ Н.} \quad (9)$$

Для ножа-рыхлителя тяговое сопротивление определится как сумма сопротивлений лапки-рыхлителя  $P_{лр}$  и сопротивления рабочей части ножа-щелереза  $P_{ниц}$ , по глубине обработки

$$P_{лр} = l_l \cdot h_{пл} \cdot k, \text{ Н.} \quad (10)$$

$$P_{ниц} = 2 \cdot b_n \cdot \sin \gamma_{0ниц} \cdot h_n \cdot k, \text{ Н,} \quad (11)$$

где  $k$  – удельное сопротивление почвы, Н/м<sup>2</sup>;

$b_n$  – ширина рабочих кромок ножа-щелереза, м;

$\gamma_{0ниц}$  – угол между рабочей кромкой ножа-щелереза и направлением движения, град.

В итоге величина  $P_{кро}$ , с учетом его составляющих, определится:

$$P_{кро} = (1,25...1,30) \frac{\sigma_0 \cdot S_l \cdot \sin(\beta + \varphi)}{\cos \varphi \cdot \sin \gamma_0} + n \cdot (l_l \cdot h_{пл} \cdot k + 2 \cdot b_n \cdot \sin \gamma_{0ниц} \cdot h_n \cdot k), \text{ Н.} \quad (12)$$

где  $n$  – количество ножей-рыхлителей.

### Содержание отчета

1. Цель работы.
2. Краткое описание содержания теории вопроса.
3. Заключение (отразить результаты расчета изучаемых параметров в соответствии с параметрами, заданными преподавателем).

### Практическое занятие №3

## Определение конструктивно-технологических параметров и тягового сопротивления переднего наклонного лемеха орудия для мелкой осенней полосовой обработки почвы

**Цель занятия:** определение конструктивно-технологических параметров и тягового сопротивления переднего наклонного лемеха орудия для мелкой осенней полосовой обработки почвы

Формирование необходимого профиля разрыхленной полосы  $\nabla$  – образного сечения осуществляется наклонными лемехами с углом наклона  $\theta$  в плоскости, поперечной движению, который является углом скола сухой почвы (рис. 4). Самоочистка лезвия лемеха обеспечивается углом постановки наклонного лемеха вперед по ходу движения на угол  $V$  (рис. 4).

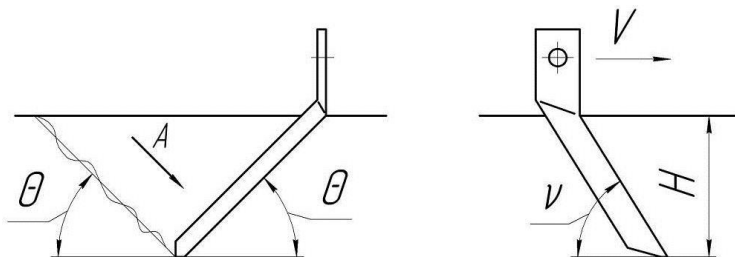


Рис. 4. Схема параметров установки наклонного лемеха с основными параметрами

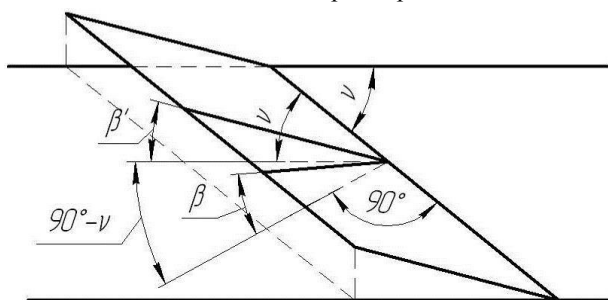


Рис. 5. Трансформация угла крошения наклонного лемеха в зависимости от угла его постановки к направлению движения:

$$\beta' = \arctg (tg\beta \cdot \sin\nu), \text{ град.}$$

Тяговое сопротивление наклонного лемеха определится величинами ее составляющих в соответствии с исследованиями В. П. Горячкина и Г. Н. Синеокова по выражению:

$$P'_{ОПЛ} = P'_{лез} + P'_{деф} + P'_{инр} + P''_{деф}, \text{ Н}, \quad (13)$$

где  $P'_{лез}$  – усилие на резание лезвием, Н;

$P'_{деф}$  – усилие на деформацию и скальвание (выше линии скальвания), Н;

$P'_{инр}$  – усилие на преодоление инерции пласта почвы (выше линии скальвания), Н;

$P''_{деф}$  – усилие на деформацию смятия, (ниже линии скальвания), Н.

Сопротивление почвы резанию лезвием  $P'_{лез}$  определится:

$$P'_{лез} = \int_0^{h_p} \delta_i \cdot s \cdot \cos\beta' \cdot \frac{dh}{\sin\nu \cdot \sin\theta}, \text{ Н}, \quad (14)$$

где  $h_i$  – глубина, на которой определяется твердость почвы, м;

$h_p$  – максимальная глубина хода режущей кромки, м.

Тяговое усилие на деформацию и скол  $P'_{деф}$  выше линии скола определится:

$$P'_{деф} = \tau \cdot \frac{\cos\varphi \cdot \sin(\beta' + 2\varphi')}{\cos\varphi \cdot \cos\left(\frac{\beta' + \varphi + \varphi'}{2}\right)} \cdot \frac{h_{кр} \cdot b \cdot \sin\beta'}{\sin\theta \cdot \sin\nu}, \text{ Н}, \quad (15)$$

где  $\tau$  – предельное напряжение скальванию (сдвигу), Па;

$\varphi$  – угол внутреннего трения почвы, град;

$\varphi'$  – угол трения почвы о поверхность лемеха, град.

Усилие на преодоление инерции пласта почвы определится следующим выражением:

$$P'_{up} = \frac{h^2 \cdot \operatorname{tg} \theta \cdot \rho \cdot v^2 \cdot \sin^2 v \cdot [\sin \beta + \operatorname{tg} \varphi' \cdot \sin v \cdot (\operatorname{ctg}^2 v + \cos \beta)]}{(\operatorname{ctg} \beta - \operatorname{tg} \varphi' \cdot \sin v)}, \text{H, (16)}$$

где  $\rho$  – плотность почвы, г/см<sup>3</sup>;

$v$  – скорость движения наклонного лемеха, м/с.

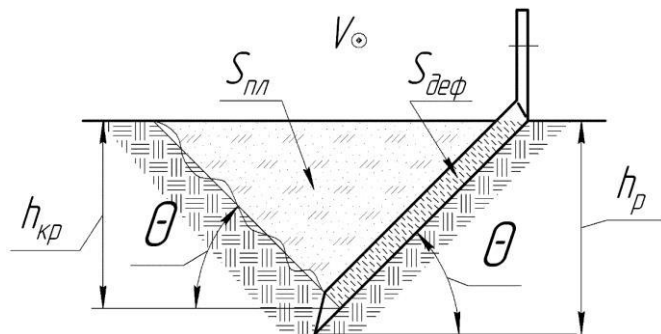


Рис. 6. Схема параметров разрыхляемого пласта почвы

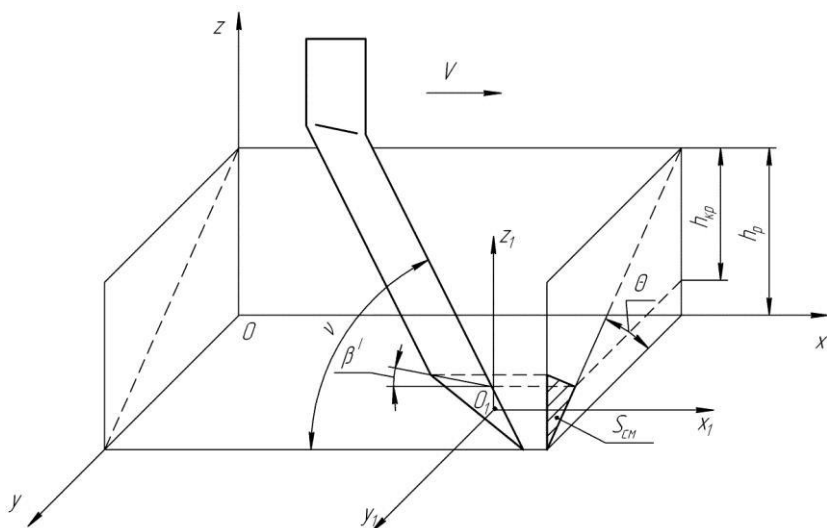


Рис. 7. Схема к определению площади деформации почвы носком наклонного лемеха



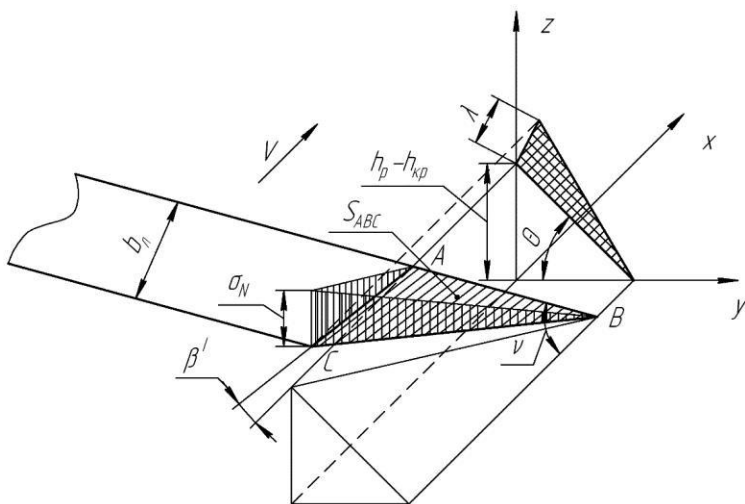


Рис. 8. Схема эпюры давления  $\sigma_N$  от деформации почвы носком лемеха

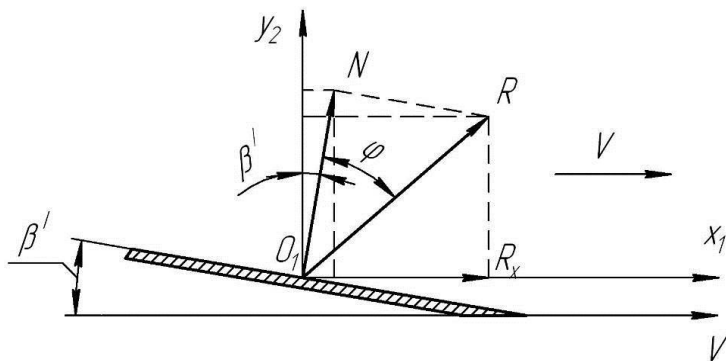


Рис. 9. Схема сил, действующих в нормальной к поверхности лемеха плоскости, параллельной направлению движения

Усилие  $P''_{\text{деф}}$  определится следующим образом:

$$P''_{\text{деф}} = \frac{q \cdot b_n^2 \cdot (h_p - h_{кр}) \cdot \sin \beta' \cdot \sin(\beta' + \varphi)}{6 \cdot \sin^2 \nu \cdot \sin \theta \cdot \cos \varphi}, \text{ Н}, \quad (17)$$

деф

$$6 \cdot \sin^2 \nu \cdot \sin \theta \cdot \cos \varphi$$

где  $q$  – коэффициент объемного смятия, Н/м<sup>3</sup>.

Для определения общего тягового сопротивления переднего наклонного лемеха необходимо определить сумму его составляющих по формулам. Данные величины учитывают состояние и свойства обрабатываемой почвы, геометрические параметры рабочего органа и динамику процесса.

### Содержание отчета

1. Цель работы.
2. Краткое описание содержания теории вопроса.
3. Заключение (отразить результаты расчета изучаемых параметров в соответствии с параметрами, заданными преподавателем).

### Практическое занятие №4

#### **Определение конструктивно-геометрических параметров рабочего органа следоразрыхлителя трактора**

**Цель занятия:** определение конструктивно-геометрических параметров рабочего органа следоразрыхлителя трактора.

#### *1. Определение рационального расстояния от движителя трактора до рабочих органов следоразрыхлителя*

При взаимодействии движителя трактора с почвой осуществляется ее уплотнение от исходной величины  $\rho_0$  до максимальной величины  $\rho^{\max}$ . После прохода движителя почва

находится на уровне плотности  $\rho^{\max}$  примерно 0,25 с и далее

восстанавливается на определенную величину за период разгрузки посредством упругих свойств до величины  $\rho_p$ . Рыхление почвы в

следе трактора выполняется в период разгрузки, когда плотность почвы изменяется во времени  $\rho(t)$  с  $\rho^{\max}$  до  $\rho_p$ . Для уменьшения дополнительного уплотнения почвы рабочей поверхностью рабочих органов, не превышающих  $\rho^{\max}$ , и уменьшения их тягового

сопротивления, необходимо определить рациональный интервал

времени рыхления или, что тоже самое – расстояние от движителя трактора до рабочего органа следоразрыхлителя, обеспечивающее

предельно напряженное состояние почвы. Как показали проведенные эксперименты, почва дополнительно уплотняется рабочей поверхностью рабочего органа в среднем на 8,0%.

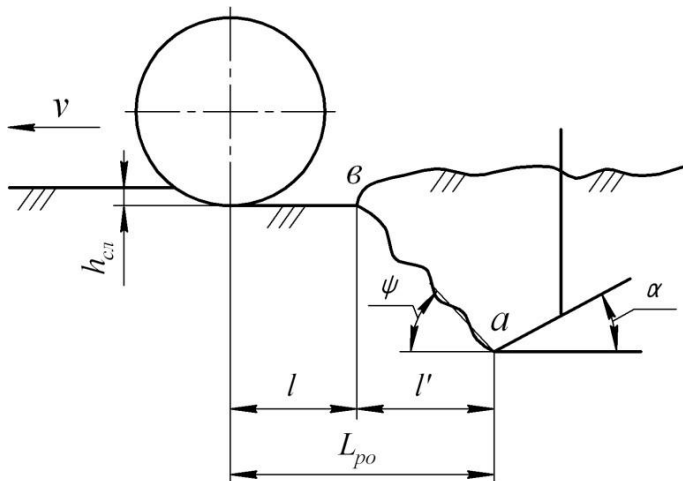


Рис. 10. Схема к определению расстояния от движителя трактора до рабочего органа следоразрыхлителя

Искомое расстояние  $L_{po}$  складывается из расстояний  $l$  и  $l'$  :

$$L_{po} = l + l', \text{ м.} \quad (18)$$

Расстояние от центра колеса до рабочего органа следоразрыхлителя по горизонтали в соответствии со схемой (рис. 10) определим по зависимости:

$$L_{po} = v_{po} \left[ \frac{\left( \left( \beta_o - \beta_{офр} \right) \right)^{\frac{1}{2}} \left( \rho_n \cdot \left( 1 + \frac{\sigma_o}{k} \cdot e \right) \cdot S_2 \right)}{S_1 \cdot 0,92 \cdot \rho_i} \right] \cdot t_n + 0,25 + \frac{h}{\operatorname{tg} 90^\circ - \alpha - \varphi}, \text{ м,} \quad (19)$$

где  $\rho_i^{\max}$  – максимальная плотность почвы под центром колеса трактора на

і-ой глубине почвенного горизонта, г/см<sup>3</sup>;

$\rho_{po}^{max}$  – максимальная плотность почвы на рабочей поверхности

рабочего органа на  $i$ -ой глубине почвенного горизонта, г/см<sup>3</sup>;

$\rho_o$  – плотность почвы до уплотнения, г/см<sup>3</sup>;

$\beta_o$  – коэффициент распределения напряжений в почвенном горизонте, м<sup>-1</sup>;

$k$  – коэффициент объемного смятия почвы, кН/м<sup>3</sup>;

$h_i$  – глубина рассматриваемого почвенного горизонта, м;

$S_1$  и  $S_2$  – площади сечения пласта до и после деформации, м<sup>2</sup>;

$\rho_{ip}$  – текущее значение плотности уплотненной почвы после

разгрузки до начала рыхления, г/см<sup>3</sup>;

$t_i$  и  $t_n$  – текущее и полное время разгрузки уплотненной почвы, с;

$\rho_t$  – аппроксимационное значение плотности почвы, г/см<sup>3</sup>;

$\alpha$  – угол крошения клина, град.

Расстояние  $L_{po}$  определяется плотностью почвы до и после

уплотнения движителем трактора, скоростью движения агрегата, величиной контактного давления движителя трактора, заданной глубиной рыхления уплотненной почвы, коэффициентом объемного смятия, коэффициентом распределения напряжений в почвенном горизонте, соотношением площадей  $S_1$  и  $S_2$ , параметрами рабочего органа следоразрыхлителя и коэффициентом трения почвы о сталь.

## *2 Определение рациональной глубины рыхления уплотненного слоя почвы в следах движителей*

Наиболее полное разуплотнение почвы в следах движителя необходимо выполнять на всю глубину уплотнения, равную высоте эффективного слоя почвы  $h_0$  до глубины, за пределами которой

действуют только упругие деформации (отсутствие уплотнения), при напряжениях в почвенном массиве в пределах  $\sigma_{h_0} = 5...20$  кПа. При использовании современных энергонасыщенных тракторов, с высоким контактным давлением движителей на почву, высота эффективного слоя почвы  $h_0$  достигает 0,60...0,90 м.

Следоразрыхление на такую глубину нецелесообразно из-за больших энергозатрат. При рыхлении уплотненной почвы напряжения на рабочих поверхностях существенно превышают



величины  $\sigma_{h_0}$  и сопоставимы с нормальными напряжениями на этой глубине от движителей трактора.

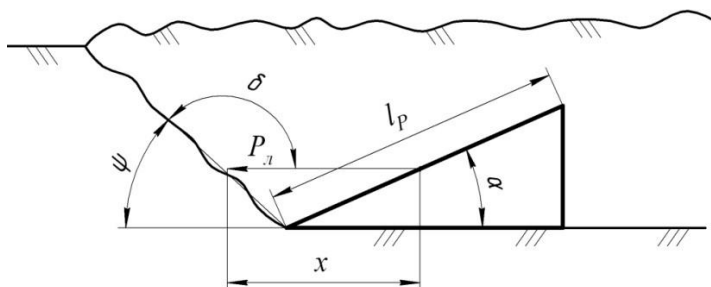


Рис. 11. Схема взаимодействия клина с пластом почвы:

$\delta$  – угол между плоскостью скола и направлением действующей результирующей силы  $P_r$ , град,  $l_p$  – длина рабочей поверхности плоскорезной лапы, м

Глубина рыхления уплотненной почвы в следе движителя определится:

$$h_p = \frac{\sigma_0 \cdot \left( \frac{l_p \cdot \cos \alpha + l_k \cdot \frac{\cos \alpha}{\tan \psi}}{3} \right)^2}{\beta \cdot P_{PO} - P_{CT} \cdot \cos \delta}, \text{ м.} \quad (20)$$

Величина глубины рыхления уплотненной почвы в следах движителя трактора определится в зависимости от свойств почвы, интенсивности ее уплотнения и напряженного состояния в обрабатываемом пласте почвы от рабочей поверхности рабочего органа. Ширина захвата при рыхлении определяется величиной уплотнения почвы вне следа.

### Содержание отчета

1. Цель работы.
2. Краткое описание содержания теории вопроса.
3. Заключение (отразить результаты расчета изучаемых параметров в соответствии с параметрами, заданными преподавателем).

## Практическое занятие №5

### Обоснование параметров активного и реактивного зубовых дисков комбинированного рабочего органа следоразрыхлителя трактора

**Цель занятия:** обоснование параметров активного и реактивного зубовых дисков комбинированного рабочего органа следоразрыхлителя.

Для обеспечения работоспособности и достижения эффекта рыхления почвы реактивным зубовым диском используется кинетическая энергия обрабатываемого пласта во второй половине траектории его движения, вектор действия которой совпадает с необходимым направлением вращения реактивного зубового диска (рис. 12).

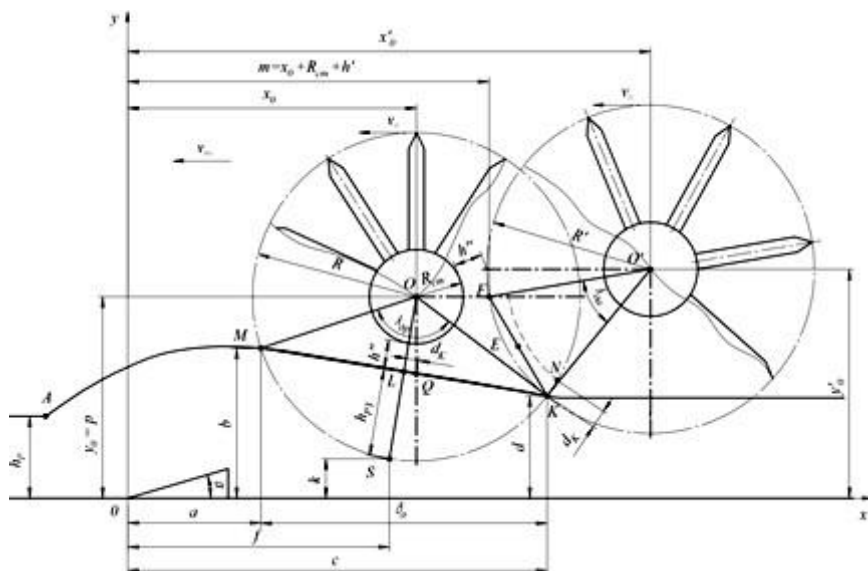


Рис. 12. Схема взаимодействия реактивного и активного зубовых дисков с пластом почвы

Для работы в этой части траектории пласта почвы реактивного зубового диска без сгруживания необходимо, чтобы время  $t_{II}$  на его горизонтальное перемещение на расстояние  $\delta_{II}$ , соответствовало времени  $t_B$  движения конца зуба по дуге МК:  $t_{II}=t_B, c$ .

Используя теорему косинусов, угол  $\lambda_{op} = \angle MOK$  в треугольнике  $MOK$  определится:

$$\cos \lambda_{op} = \frac{MO^2 + OK^2 - MK^2}{2 \cdot MO \cdot OK}, \quad (21)$$

$$\lambda_{op} = \arccos \frac{2R^2 - ((c-a)^2 - (d-b)^2)}{2R^2}, \text{ рад.} \quad (22)$$

При заданной глубине обработки  $h_{P3}$ , расстояние от ступицы до поверхности профиля поверхности обрабатываемого пласта должно обеспечивать процесс рыхления реактивным зубовым диском без сгруживания:

$$h' = R - R_{CT} - h_{P3}, \text{ м.} \quad (23)$$

Для достижения качественного рыхления почвы необходимо, чтобы расстояние между смежными зубьями на обрабатываемой поверхности не превышало допустимого размера агротехнически ценных агрегатов  $d_a$ :

$$d_a \leq LQ, \text{ м.} \quad (24)$$

Данному размеру соответствует угол  $\angle LOQ$ :

$$\angle LOQ = \arctg \frac{LQ}{OL} = \arctg \theta L = \arctg \left( R - h_{P3} - \frac{d_a}{2} \right). \quad (25)$$

Количество зубьев реактивного зубового диска в секторе  $MOK$  определим:

$$Z_{op} = \frac{360^\circ}{\angle LOQ} = \frac{360^\circ}{\arctg \left( \frac{d_a}{R - h_{P3}} \right)} = \frac{360^\circ}{\arctg \left( \frac{d_a \cdot 8h_{P3}}{(a-c)^2 + (b-d)^2 - 12h_{P3}^2} \right)}, \text{ шт.} \quad (26)$$

( p3 )

(

p3 )

$$Z_{zc} = \frac{\lambda_{dp}}{ZLOQ} = \frac{\lambda_{dp}}{\left( \frac{a}{d} \right)}, \text{ шт.} \quad (27)$$

$$\arctg \left| \frac{a}{R - h_{p3}} \right|$$

*Обоснование частоты вращения и количества зубьев активного зубового диска комбинированного рабочего органа следоразрыхлителя*

Для совместной качественной работы реактивного и активного зубовых дисков без забивания и сгуживания почвы необходимо, чтобы зуб активного зубового диска при радиусе  $R' = R$  и максимальной глубине рыхления междискового пространства, сохранял расстояние до ступицы реактивного зубового диска  $- h'$  и проходил по дуге  $\cup$  FK через точку K за время  $t_a$ , соответствующее времени перемещения зуба реактивного диска  $t_p$  по дуге  $\cup$  KN, которая по размеру равна агротехнически ценным почвенным агрегатам (рис. 12).

$$\lambda_{da} = \arccos \frac{O'F^2 + O'K^2 - FK^2}{2FO' \cdot KO'} = \arccos \left| \frac{\left( 2R^2 - (p-d)^2 + (c-m)^2 \right)}{\sqrt{2R^2}} \right|. \quad (28)$$

Применив данное выражение  $\lambda_{da}$  в формуле, найдем частоту вращения активного зубового диска:

$$n_a = \frac{n \cdot R \cdot \lambda_{da}}{d_a} = \frac{n \cdot R}{d_a} \cdot \arccos \left| \frac{\left( 2R^2 - (p-d)^2 + (c-m)^2 \right)}{\sqrt{2R^2}} \right|, \text{ с}^{-1}. \quad (29)$$

Предположив, что при обработке сектора  $FO'K$  активным зубовым диском точки  $K$  и  $F$  являются границами интервала между смежными зубьями, определим необходимое количество его зубьев:

$$Z_{oa} = \frac{360^\circ}{\lambda_{oa}} = \frac{360^\circ}{\arccos\left(\frac{2R^2 - \sqrt{(p-d)^2 + (c-m)^2}}{2R^2}\right)}, \text{ шт.} \quad (30)$$

При этом скорость прохождения зубом расстояния по дуге  $\cup FK$  и необходимый уровень качества крошения почвы можно регулировать частотой вращения активного зубового диска.

### **Содержание отчета**

1. Цель работы.
2. Краткое описание содержания теории вопроса.
3. Заключение (отразить результаты расчета изучаемых параметров в соответствии с параметрами, заданными преподавателем).

## **Практическое занятие №6 Изучение физико-механических свойств кормов**

**Цель занятия :** ознакомление со способами получения характеристик физико-механических свойств кормов и экспериментальное определение этих характеристик.

**Задание 1.** Определить усилия резания корнеклубнеплодов и грубых кормов.

**Задание 2.** Определить коэффициенты внешнего трения разных видов кормов по различным поверхностям.

Перед выполнением практической работы аспирант должен ознакомиться с основными физико-механическими свойствами кормов и их влиянием на энергетические и качественные показатели работы кормоприготовительных механизмов и машин.

### *Устройство и принцип работы лабораторной установки*

В состав лабораторной установки входят: установка для исследования коэффициентов внешнего трения кормов о различные поверхности, набор плит с разными материалами внешней поверхности плиты, установка для исследования усилия разрушения кормов, корма, линейка, транспортер.

Экспериментальная установка для исследования коэффициентов трения корнеклубнеплодов о различные материалы (сталь, резина, окрашенная сталь и др.) представлена на рисунках 13 и 14.



Рис. 13. Установка для определения коэффициента трения покоя

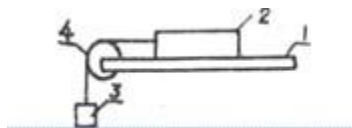


Рис. 14. Установка для определения кинематического коэффициента трения

Принцип работы данной установки заключается в следующем. Для определения коэффициента трения покоя используют трибометр (рис. 13). Это устройство, позволяющее отсчитывать угол наклона подвижной плоскости 1, относительно горизонтальной плоскости 2. Тангенс угла равен коэффициенту трения покоя, при котором тело 3, положенное на плоскость 1, начинает двигаться. Угол отсчитывают по транспортиру 4.

Для определения кинематического коэффициента трения требуется установка, устройство которой легко понять из рисунка 14. Тело 2 движется по плоскости 1 под действием силы натяжения нити, перекинутой через блок 4. Сила натяжения регулируется изменением веса груза 3.

Удельное нормальное усилие  $q_0$ , необходимое для разрезания соломы (или другой стебельной массы) «рубкой», то есть без скольжения лезвия ножа по разрезаемому материалу, определяется на приборе (рис. 15).

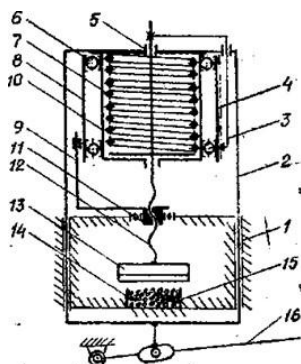


Рис. 15. Схема прибора для определения усилия разрезания пучка соломы:  
 1 – рама; 2 – подвижная рама; 3 – пищащее устройство; 4 – бумага;  
 5 – направляющая; 6 – подшипник; 7 – пружина; 8 – барабан наружный;  
 9 – вилка; 10 – барабан; 11 – гайка; 12 – винт; 13 – нож; 14 – горловина;  
 15 – разрезаемый материал; 16 – рычаг



Порядок работы на приборе следующий:  
- закрепить на барабан ленту миллиметровой бумаги;  
- взять пучок соломы, заложить его в приемный лоток, создать необходимое уплотнение стеблей в лотке и разрезать; самописец прибора запишет диаграмму изменения усилия в процессе резания пучка.

Усилие резания определяется по формуле

$$N=ak, \quad (31)$$

где  $a$  – максимальная ордината диаграммы, м;  
 $k$  – жесткость пружины, Н/м.

Прибор снабжен двумя сменными пружинами с жесткостью  $k_1=3,7$  кН/м и  $k_2=21,3$  кН/м.

Удельное нормальное усилие, Н/м:

$$q_0=N/b, \quad (32)$$

где  $b$  – ширина защемленного в лотке пучка стеблей, м.

### Содержание отчёта

1. Цель работы и задания.
2. Таблицы с результатами измерений и расчётов.
3. График изменения коэффициента трения, график изменения усилия резания от толщины резки, угла установки ножа или его заточки (по указанию преподавателя).
4. Выводы по результатам работы и расчёта.

## Практическое занятие №7

### Отечественные и зарубежные способы подготовки кормов к скармливанию. Применяемые средства механизации

**Цель занятия** : ознакомление со способами подготовки кормов к скармливанию.

**Задание 1.** Изучить способы подготовки кормов к скармливанию.

**Задание 2.** Сравнить отечественные и зарубежные способы подготовки к скармливанию. Применяемое оборудование

Корм для животных и птицы должен быть питательным, вкусным, чистым, легко перевариваться и хорошо усваиваться, не содержать в себе примесей и веществ, вредных для здоровья и неблагоприятно влияющих на качество животноводческой продукции. Этим требованиям удовлетворяют лишь незначительная часть кормов, скармливаемых в естественном виде.

Организм животного перерабатывает в продукцию всего лишь 20...25% энергии корма. Примерно 30...35% энергии тратится на физиологические нужды, а остальная часть в неусвоенном виде выделяется с отходами.

Различают механические, тепловые, химические и биологические способы приготовления кормов.

В современных механизированных кормоцехах на крупных животноводческих фермах и комплексах широко применяют комбинированные способы обработки кормов, сочетающие механические операции с тепловой, химической и биологической обработкой.

К *механическим способам* приготовления кормов относятся очистка, мойка, протряхивание, просеивание, отсеивание, резание, дробление, раскалывание, разминание, истирание, плющение, прессование, гранулирование, брикетирование, смешивание, дозирование и др. Такие способы приготовления кормов наиболее широко применяются как в мелких, так и на крупных комплексах, в кормоцехах и на комбикормовых заводах.

*Тепловые способы* обработки (запаривание, заваривание, сушка, выпаривание, поджаривание, выпечка, пастеризация и др.) также применяют для приготовления всех видов кормов.

*Химические способы* (гидролиз, обработка щёлочью, кислотами, каустической содой и аммиаком, известкование, консервирование и др.) используют реже из-за трудностей, связанных с использованием и хранением активных веществ.

*Биологические способы* (силосование, заквашивание, ослаживание, дрожжевание, проращивание и др.) основаны на воздействии на корм молочнокислых бактерий, дрожжевых клеток и других микроорганизмов и ферментов. Эти способы получили широкое распространение, так как они позволяют улучшить питательную ценность, поедаемость и сохранность кормов.

## Содержание отчёта

1. Цель работы и задание.
2. Описание способов подготовки кормов к скармливанию.
3. Описание применяемого оборудования со сравнительной характеристикой.
4. Выводы по результатам работы.

### Практическое занятие №8

## Исследование работы объёмных дозаторов

**Цель занятия:** изучить конструкцию объемного дозатора. Освоить методику проведения экспериментальных исследований методом планирования эксперимента. Экспериментально определить производительность дозатора как функцию независимых переменных (факторов).

**Задание 1.** Изучить общие сведения о дозировании кормов.

**Задание 2.** Изучить устройство и принцип действия дискового дозатора.

**Задание 3.** Изучить общие сведения о методе планирования эксперимента.

**Задание 4.** Провести исследования подачи дозатора методом планирования эксперимента.

### *Общие сведения о дозировании кормов*

Дозированием называется процесс отмеривания заданного количества материала с требуемой точностью. Степень точности определяется зоотехническими технологическими требованиями, а также обосновывается экономическими соображениями. Дорогостоящие и дефицитные комбикорма дозируются с более высокой точностью, чем стебельные корма или корнеплоды.

Известны два способа дозирования материалов – объемное и массовое. В отдельных случаях применяется смешанный способ – объемно-массовый, когда предварительно отмеривается порция по объему, а затем ее масса доводится до заданного значения на весовом устройстве.

По характеру протекания процесса дозирования оно бывает порционное и непрерывное.

Для оценки точности дозирования используется показатель, представляющий собой технологический допуск  $\Delta$ , определяемый по формуле

$$\Delta = \frac{Q_{\max} - Q_{\min}}{\bar{Q}}, \quad (33)$$

где  $Q_{\max}$ ,  $Q_{\min}$ ,  $\bar{Q}$  – подача дозатора, соответственно, максимальная, минимальная, средняя, кг/с.

Величина  $\Delta$  регламентируется зоотехническими требованиями на точность дозирования различных видов кормов и должна быть обеспечена конструктивным совершенством дозатора.

При нормальном распределении точности дозирования для конкретного дозатора величина допуска  $\Delta$  может быть выражена в долях среднего квадратичного отклонения:

$$\delta_{\max} = t_{\beta}\sigma \leq \Delta\bar{Q}, \quad (34)$$

$$\sigma = \sqrt{\sum_{i=1}^n \frac{(Q_i - \bar{Q})^2}{n-1}}, \quad (35)$$

где  $\delta_{\max}$  – наибольшая погрешность дозатора;

$t_{\beta}$  – показатель достоверности при доверительной вероятности  $\beta$  ( $\beta=0,95$ , при этом  $t_{\beta}= 1,96$ );

$\sigma$  – среднее квадратичное отклонение измеряемой величины подачи, кг/с;

$Q_i$  – действительная (замеренная) подача дозатором материала в  $i$ -м опыте, кг/с;

$\bar{Q}$  – среднеарифметическое значение подачи, кг/с;

$n$  – количество опытов.

Одним из важных свойств дозаторов является возможность изменять подачу в соответствии с условиями производства с малыми затратами труда и времени.

#### *Устройство и принцип действия установки*

В состав установки входят лабораторный дисковый дозатор (рис. 16), сыпучий корм, весы электронные, тара для навески корма, секундомер, штангенциркуль.

По принципу действия дозатор является объемным непрерывного действия.

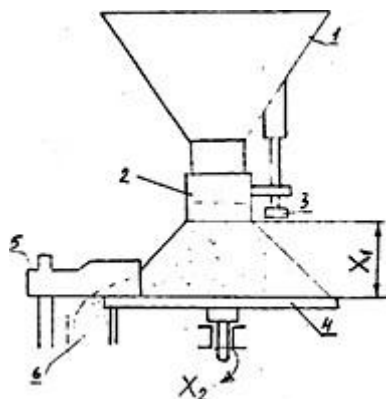


Рис. 16. Схема дискового дозатора:

1 – бункер регулирования; 2 – обечайка; 3 – механизм регулирования обечайки; 4 – диск подвижный; 5 – скребок; 6 – сыпучий корм

Работает дозатор следующим образом. Обечайку 2 устанавливают в нижнее положение, и в бункер загружают дозируемый сыпучий материал. Затем обечайку устанавливают на заданное расстояние  $X_1$  от диска 4. При этом сыпучий материал располагается на диске в виде усеченного конуса с углом у основания конуса, равным углу естественного откоса материала.

При включении привода с частотой вращения  $X_2$  начинает вращаться диск 4 и расположенный на нем материал. При встрече движущегося материала с неподвижным скребком 5 определенный слой материала непрерывно сталкивается и поступает в выгрузной лоток. Подачу дозатора можно устанавливать изменением параметров  $X_1$  и  $X_2$ .

Таким образом подача  $Q$  является функцией двух переменных  $X_1$  и  $X_2$ , т.е. можно записать:

$$Q=f(X_1, X_2). \quad (36)$$

В работе требуется найти функциональную зависимость  $Q=f(X_1, X_2)$ , используя метод планирования эксперимента.

### *Общие сведения о методе планирования эксперимента*

Пусть в процессе исследования какого-либо объекта интересующее нас качество или признак этого объекта  $Y$  зависит от нескольких величин –  $X_1, X_2, \dots, X_n$ , и мы хотим выяснить характер этой зависимости.

Иными словами существует функция нескольких переменных:

$$Y = F(X_1, X_2, \dots, X_i, \dots, X_n), \quad (37)$$

о которой мы имеем лишь самые общие представления, а хотим знать возможно больше.

Если  $Y$  зависит от одной переменной  $X$ , то задача достаточно проста: при определенном значении  $X$  в опыте получаем  $Y$ . Задаваясь несколькими значениями  $X$ , в соответствующем опыте, получая значения  $Y$ , можно получить график  $Y = F(X)$ , и цель будет достигнута.

При двух независимых переменных задача усложняется не очень: потребуется построить семейство кривых  $Y = F(X_1)$  при  $X_2 = \text{const}$  для ряда значений  $X_2$ .

Если независимых переменных 3, 4 или больше, то информация о функции (37), полученная в виде семейств графиков, практически бесполезна: трудно извлекать нужные сведения из многочисленных, сложно связанных между собой кривых.

Для исследования таких функций разработана теория планирования эксперимента. Согласно этой теории при проведении опытов независимые переменные  $X_i$  изменяются (настраиваются) по определенному плану, причем каждый раз, переходя от опыта к очередному опыту, изменяются все переменные  $X_i$ . В результате значительно сокращается количество опытов.

Величину  $Y$  будем называть функцией цели, а  $X_1$  и  $X_2$  – факторами.

В исследовании вместо натуральных переменных (факторов)  $X_i$  пользуются кодированными переменными  $x_i$ , определяемыми по формуле

$$x_i = \frac{X_i - X_{icp}}{X_{i\max} - X_{icp}}, \quad (38)$$

где  $X_{icp}$

$$X_{i_{cp}} = \frac{X_{i_{min}} + X_{i_{max}}}{2}. \quad (39)$$

При подстановке в (38)  $X_{i_{max}}$  и  $X_{i_{min}}$  соответственно получаем  $x_i = +1$  и  $x_i = -1$ .

Натуральные переменные представляют собой размерные величины, каждая из них обозначается именованным числом, то есть числом с указанием единицы измерения. В различных исследованиях могут быть различными как единицы измерения, так и интервалы их изменения. Кодированные переменные – безразмерные, изменяются на интервале  $[-1; +1]$ , так что результаты теории (формулы, таблицы и т.д.) могут быть использованы в различных областях знаний.

Эксперимент проводится в соответствии с планом, который называется полный факторный эксперимент (ПФЭ) типа  $2^n$ . В работе рассмотрим простой случай, когда  $n=2$ .

Характерной особенностью плана является то, что в каждом эксперименте изменяют все изменяемые параметры  $x_i$  по определенной системе. Для облегчения расчетов дополнительно вводят фиктивную переменную  $x_0=1$ . План показан в таблице 1 в выделенной рамке.

Функция (37) представляется в виде:

$$Y = B_0 + B_1x_1 + B_2x_2 + B_3x_3. \quad (40)$$

Коэффициенты  $B_i$  определяются по методу наименьших квадратов по формуле:

$$B_i = \frac{\sum_{u=1}^N x_{iu} Y_u}{N}, \quad (41)$$

где  $Y_u$  – значение величины  $Y$ , полученное в  $u$ -том опыте;

$x_{iu}$  – значение  $i$ -той переменной в  $u$ -том опыте;

$N$  – количество опытов,  $N = 4$ .

Функция цели  $Y_i$  определяется из опытов.

В графе  $Y$  таблицы 1 записываются значения  $Y_u$ , полученные в  $u$ -том опыте. В данной работе в результате опытов мы получаем подачу дозатора  $Q_u$ , так что  $Y_u = Q_u$ .

Расчетная таблица

u	$x_i$				Y	$\hat{Y}$
	$x_0$	$x_1$	$x_2$	$x_3=x_1x_2$		
1	+1	-1	-1	+1		
2	+1	+1	-1	-1		
3	+1	-1	+1	-1		
4	+1	+1	+1	+1		
5	+1	0	0	0		

В графе  $\hat{Y}$  записывают значения Q, вычисленные по полученному уравнению (40).

Если до опыта известно (по экспертным оценкам или другим исследованиям), что Y линейно зависит от  $f(x_i)$ , то вводят новую переменную  $\xi_i=f(x_i)$  и используют ее вместо  $x_i$ .

Для проверки адекватности полученной функции (40) исследуемому объекту проводят эксперимент в нулевой точке (пятая строка) и находят невязку

$$\Delta Y = (Y - \hat{Y}). \quad (42)$$

Для оценки адекватности в теории планирования эксперимента используют различные критерии (Фишера, Кохрена и др.). В лабораторной работе это опускаем,  $\Delta Y$  оцениваем визуально.

Функция Y представляет собой поверхность, которую называют иногда поверхностью отклика.

Плоскость  $Y=const$ , параллельная плоскости  $X_1OX_2$ , пересекает эту поверхность, получается двумерное сечение поверхности отклика. Серия таких сечений несет определенную практическую информацию об исследуемом объекте.

### Содержание отчета

1. Цель работы и задание.
2. Заполненные таблицы с результатами измерений и расчётов.
3. График двумерных сечения функции (40) (поверхности отклика).
4. Выводы по результатам работы и расчёта.



## Практическое занятие №9

### Исследование работы смесителей кормов

**Цель занятия :** изучить процесс смешивания компонентов сыпучих кормов и получить навыки по определению качества смешивания.

**Задание 1.** Изучить общие сведения о смешивании компонентов.

**Задание 2.** Изучить устройство и работу смесителя.

**Задание 3.** Экспериментально определить качество смеси.

#### *Общие сведения о смешивании компонентов*

Смешиванием называется механический процесс равномерного распределения частиц отдельных компонентов во всем объеме смеси под действием внешних сил. Смешивание является обязательной операцией при производстве комбикормов и других кормосмесей. Смешивание применяют также для интенсификации процессов теплообмена и массообмена.

Для определения однородности смеси выделяют один основной (контрольный) компонент, а остальные объединяют в другой условный компонент. При этом полагают, что если основной компонент смеси распределен равномерно, то и все остальные компоненты также распределены удовлетворительно.

Количественной характеристикой качества процесса смешивания используется показатель  $\lambda$ , называемый степенью однородности.

Для определения степени однородности на основе анализа взятых проб применяют различные формулы, из которых более распространенной является формула А. А. Лапшина:

$$\begin{aligned} \text{а) } \lambda &= \frac{1}{n} \sum_{i=1}^n \frac{B_i}{B_0}, \text{ если } B \cdot B_0, \\ \text{б) } \lambda &= \frac{1}{n_2} \sum_{i=2}^n \frac{2B_0 - B_i}{B_0}, \text{ если } B \cdot B_0, \end{aligned} \quad (43)$$

где  $n_1, n_2$  – количество проб соответственно для случая а) и б);

$B_i$  – доля контрольного компонента в  $i$ -той пробе;

$B_0$  – доля контрольного компонента в идеальной (расчетной) смеси.

В серии повторностей опытов обычно реализуется как случай

а), так и случаи б). Тогда степень однородности смеси определится по формуле, в которой объединены оба случая:

$$\lambda = \frac{\lambda_1 n_1 + \lambda_2 n_2}{n},$$

или

$$\lambda = \frac{\sum_{i=1}^{n_1} \lambda_{1i} + \sum_{i=1}^{n_2} \lambda_{2i}}{n},$$
(44)

где  $n = n_1 + n_2$  – общее количество проб.

Другая формула, применяемая обычно в комбикормовой промышленности, учитывает вероятностный характер процесса смешивания. Об однородности в этом случае судят по коэффициенту вариации. Применительно к принятым выше обозначениям степень однородности определяется по формуле:

$$\lambda = 1 - \frac{\sigma}{\bar{B}},$$
(45)

где  $\sigma$  – среднее квадратическое отклонение исследуемого (контрольного) компонента;

$\bar{B} = \sum B_i / n$  – среднее арифметическое содержание контрольного компонента, найденное в опыте.

Среднее квадратическое отклонение определяется по формуле:

$$\sigma = \sqrt{\sum_{i=1}^n \frac{(B_i - \bar{B})^2}{n-1}}.$$
(46)

При определении степени однородности для необходимой достоверности опытов в лабораторной работе следует брать не менее 7 проб.

#### *Устройство и работа смесителя*

Смеситель непрерывного действия (рис. 17) имеет цилиндрический корпус 1, в котором расположен вал 2 с лопатками 3, установленными под углом к вертикальной плоскости.

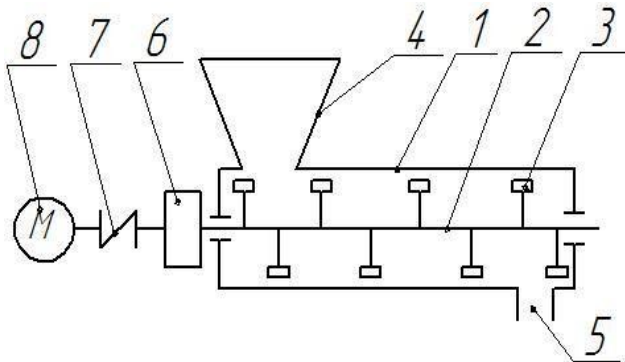


Рис. 17. Смеситель непрерывного действия:

1 – корпус; 2 – вал; 3 – лопатки; 4 – загрузочный бункер; 5 – выгрузной патрубком;  
6 – редуктор; 7 – муфта; 8 – электродвигатель

Со стороны одного конца вала корпус снабжен загрузочным бункером 4, а с другого конца выгрузным патрубком 5. Вал 2 через редуктор 6 и муфту 7 соединен с электродвигателем 8.

Работает смеситель следующим образом.

Подаваемые непрерывно компоненты корма подхватываются лопатками вала и перемещают в сторону выгрузки, по пути к выгрузному патрубку происходит перемешивание компонентов.

В конце пути, в зоне выгрузки, получается готовая кормосмесь.

Качество смеси зависит от конструктивно-режимных параметров смесителя: частоты вращения вала; угла наклона лопаток; размеров лопаток; длины пути от загрузочного бункера до выгрузного патрубка.

Смеситель периодического действия также имеет размещенную в корпусе вал-мешалку с приводом.

В корпус загружаются компоненты не непрерывно, а в определенном количестве. После загрузки компонентов включается привод вала-мешалки на определенное время.

Качество смеси зависит также от конструктивно-режимных параметров смесителя и, в частности, от времени смешивания.

#### *Экспериментальное определение качества смеси*

1) Отвешивают и засыпают в бункер смесителя компоненты смеси в соответствии с заданным рецептом, в кг, например:

- пшеница – 3;

- ячмень – 5;
- просо – 2.

- 2) Включают установку в работу.
- 3) Открывают задвижку бункера, и смеситель выводит на установившийся режим работы через 15-20 с.
- 4) После выхода смесителя на установившийся режим отбирают последовательно с интервалом 10-15 с 7 проб массой 200-250 г.
- 5) Определяют массу каждой пробы с точностью  $\pm 1$  г. Результат заносят в таблицу 2.

Таблица 2

Журнал наблюдений

Режим работы смесителя	Частота вращения, мин <sup>-1</sup>	K	G, кг	G <sub>к</sub> , кг	V <sub>0</sub>	Время опыта, t, с	№ опыта	Масса пробы, M <sub>i</sub> , г	Масса контрольного компонента, M <sub>ki</sub> , г	V <sub>i</sub>

б) Каждую пробу разделяют с помощью классификатора на составляющие компоненты и определяют массу контрольного компонента с точностью  $\pm 1$  г. Результат заносят в таблицу 2.

За контрольный компонент обычно принимают тот, который в рецепте содержится в меньшем количестве. В рассматриваемом рецепте контрольным компонентом следует считать просо.

7) Смеситель с помощью вариатора переводят на другой режим работы и аналогично отбирают 6-7 проб смеси для анализа.

Обработку результатов эксперимента проводят в следующей последовательности:

1) определяют долю контрольного компонента в идеальной (расчетной) смеси

$$B_o = \frac{G_k}{G}, \quad (47)$$

где  $G_k$  – масса контрольного компонента, засыпанного в смеситель, кг;  
 $G$  – масса всех компонентов в смесителе, кг.

2) определяют долю контрольного компонента в  $i$ -й пробе по соотношению:

$$B_i = \frac{M_{ki}}{M_i}, \quad (48)$$

где  $M_{ki}$  – масса контрольного компонента в  $i$ -той пробе смеси, кг;  
 $M_i$  – масса  $i$ -й пробы смеси, кг.

3) для каждого опыта по формулам (43) определяют  $\lambda_1$  или  $\lambda_2$  и записывают в соответствующие графы таблицы 3;

4) определяют среднее арифметическое содержание контрольного компонента по формуле

$$\bar{B} = \sum B_i / n; \quad (49)$$

5) определяют среднеквадратическое отклонение содержания контрольного компонента в пробах (формула 46), результат заносят в таблицу 3;

6) по формуле (44) и (45) определяют степень однородности и заносят в таблицу 3;

Таблица 3

Результаты обработки экспериментальных данных

№ опыта	$B_i, \%$	$\bar{B}, \%$	$\lambda_{1i} = \frac{B_i}{B_o}$	$\lambda_{2i} = \frac{2B_o - B_i}{B_o}$	$B_i - \bar{B}$	$(B_i - \bar{B})^2$	$\sigma, \%$	$\lambda, \%$ по формуле	
								14	15
1									
$n$									
$\Sigma$		✕			✕		✕		

7) проводят анализ результатов экспериментальных исследований, сравнивают степень однородности смеси.

### Содержание отчета

1. Цель работы и задание.
2. Заполненные таблицы с результатами измерений и расчётов.
3. Выводы по результатам работы и расчёта.

## Практическое занятие №10

### Особенности подготовки кормов при помощи измельчителей смесителей-раздатчиков

**Цель работы:** изучить устройство, правила эксплуатации и технического обслуживания измельчителей смесителей-раздатчиков.

**Задание 1.** Изучить устройство измельчителей смесителей-раздатчиков с вертикальным и горизонтальным шнеком.

**Задание 2.** Особенности подготовки кормов при помощи смесителей-раздатчиков.

### Задание 3. Рекомендации по выбору измельчителя-смесителя.

Устройство измельчителей смесителей-раздатчиков с вертикальным и горизонтальным шнеком

Измельчитель смеситель-раздатчик с горизонтальным шнеком (рис. 18) состоит из рамы 1, бункера 2, шнекового рабочего органа, шнеков 6, весового механизма, механизма раздачи кормов, выгрузного скребкового транспортера 3 и выгрузного лотка 7, привода рабочих органов, тормозной системы, гидросистемы, оси тормозной с колесами 5.

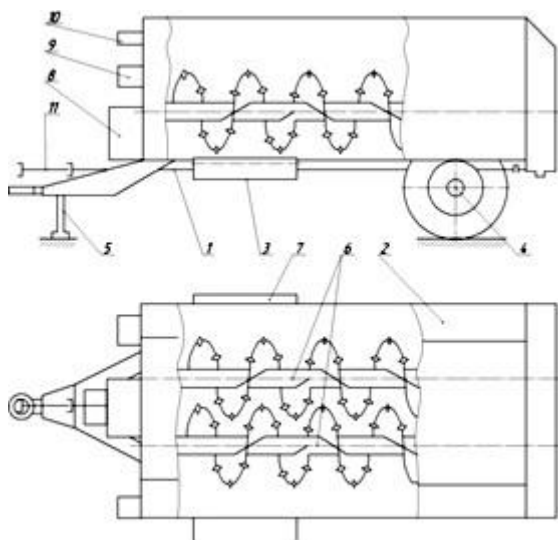


Рис. 18. Измельчитель смеситель-раздатчик кормов ИСКРК-12:

- 1 – рама; 2 – бункер; 3 – выгрузной скребковый транспортер; 4 – ось тормозная с колесами; 5 – опора; 6 – шнеки; 7 – лоток выгрузной;
- 8 – масляный бак гидросистемы; 9 – дисплей весового механизма;
- 10 – пульт управления; 11 – карданный вал

Измельчитель смеситель-раздатчик с вертикальным шнеком фирмы Klever (рис. 19, 20).

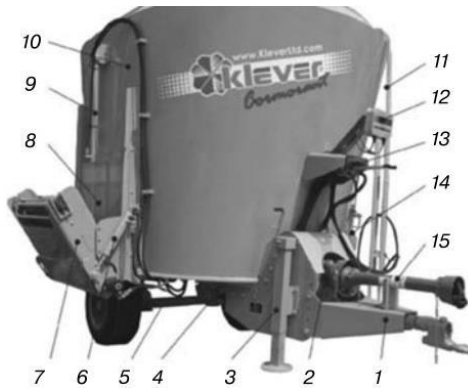


Рис. 19. Общее устройство измельчителя-смесителя Klever:  
 1 – сница; 2 – редуктор двухступенчатый; 3 – стояночная опора;  
 4 – редуктор конический одноступенчатый; 5 – шасси;  
 6, 9 – гидроцилиндры; 7 – выгрузной транспортер; 8 – шибер; 10 – бункер;  
 11 – лестница; 12 – электронные весы; 13 – гидрораспределитель;  
 14 – противонож; 15 – карданный вал

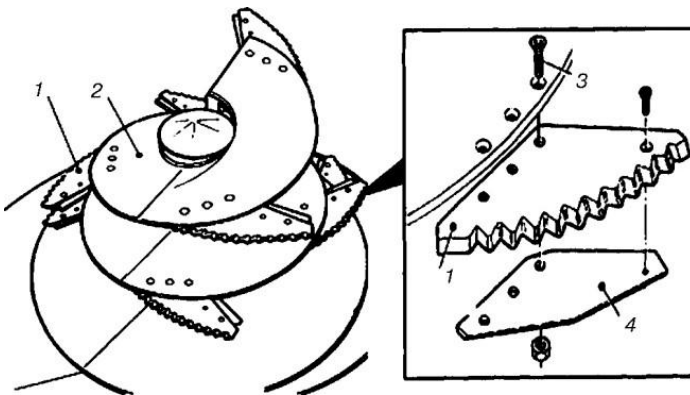


Рис. 20 Шнек измельчителя-смесителя Klever:  
 1 – нож; 2 – конический шнек; 3 – винт крепления ножа; 4 – опора ножа

### *Особенности подготовки кормов при помощи измельчителей смесителей-раздатчиков*

Благодаря наличию универсальных измельчителей смесителей-раздатчиков, оснащенных устройствами взвешивания, измельчения и смешивания кормов, можно проводить при помощи одной машины следующие операции:

- смешивание кормовых ингредиентов в однородную гомогенизированную смесь согласно составленным рационам;
- транспортирование кормовой смеси от места загрузки до кормового стола внутри животноводческой фермы;
- точное взвешивание каждого компонента кормовой смеси во время загрузки;
- дозирование раздачи кормов по группам коров, однородных по продуктивности и физиологическому статусу.

Ингредиенты, которые можно смешивать современными кормовыми миксерами: грубые корма (сено, солома), сочные корма (силос, сенаж), концентраты, зерновые культуры, минеральные добавки, жидкие добавки (патока, растительные масла и др.), корне и клубнеплоды, и многие другие компоненты.

#### *Рекомендации по выбору измельчителя-смесителя*

*Расположение оси шнека* (горизонтальное или вертикальное) оказывает существенное влияние на качество приготовленной кормосмеси и срок эксплуатации самого смесителя. Вертикальное расположение оси шнека определяет ряд конструктивных преимуществ, одним из которых является щадящий режим обработки компонентов рациона без повреждения их структуры. Количество шнеков при вертикальной конструкции измельчителя-смесителя практически не влияет на степень измельчения.

Горизонтальное расположение шнеков затрудняет перемешивание крупногабаритных прессованных тюков и вызывает усиленный износ рабочих органов смесителя. Кроме того, существует повышенный риск повреждения перемешивающей системы в случае попадания в смесительную камеру посторонних предметов (камней, палок и пр.).

*Вместимость бункера.* Этот параметр миксера основывается на расчете необходимого объема кормов для обслуживаемых животных. Многолетний хозяйственный опыт кормления молочного скота полнорационными сбалансированными



кормосмесями на фермах стран ЕС свидетельствует, что 1 м<sup>3</sup> смеси можно накормить 7...9 коров. Кроме того, следует иметь в виду то, что смесительную камеру нельзя наполнять полностью, и поэтому номинальный объем должен быть несколько больше требуемого расчетного (нетто-объем).

*Требуемая мощность и агрегатирование.* Для большинства агропредприятий возникает вопрос: можно ли, несмотря на большое поголовье, обойтись одним (относительно маленьким) измельчителем-смесителем, который агрегатировался бы имеющимися тракторами типа МТЗ-80? Это возможно, однако требует предварительного обоснования рациональной организационно-технологической схемы приготовления и раздачи кормосмеси и определения порядка использования (маршрутов передвижения) агрегата.

*Весы и управление.* Одним из важнейших вопросов является возможность приготовления кормосмесей по заданной массе каждого компонента. Для этого измельчители-смесители оснащаются весоизмерительными устройствами.

Дисплей может устанавливаться в кабине трактора, если производится самопогрузка, или на стойке бункера в случае загрузки раздатчика-смесителя отдельным погрузчиком.

По показаниям можно контролировать массу загружаемого в бункер компонента и определять массу кормосмеси, выданной каждой группе животных.

*Выгрузка корма.* При переходе на кормление кормосмесями использование традиционных кормушек с высокой задней стенкой становится нецелесообразным. Кормовой стол вместо двух рядов кормушек облегчает работу раздатчиков-смесителей, а также устраняет трудоемкий процесс очистки традиционных кормушек.

### **Содержание отчета**

1. Цель работы и задание.
2. Описать принцип работы измельчителей смесителей-раздатчиков с вертикальным и горизонтальным шнеком, особенностей подготовки кормов при помощи измельчителей смесителей-раздатчиков. Рекомендации по выбору измельчителя смесителя-раздатчика.
3. Выводы по результатам работы.

## Практическое занятие №11

### Поение сельскохозяйственных животных

**Цель занятия:** ознакомление со способами поения сельскохозяйственных животных и применяемым оборудованием.

**Задание 1.** Изучить оборудование для поения КРС.

**Задание 2.** Изучить оборудование для поения свиней.

**Задание 3.** Изучить оборудование для поения птиц.

#### *Поение крупного рогатого скота*

Молоко на 90% состоит из воды, поэтому ограниченное потребление воды коровой негативно сказывается на надоях.

Свободный доступ коров к свежей воде увеличивает потребление кормов и производство молока. Для усвоения одного килограмма сухого корма требуется до 5 л воды. На производство 1 л молока корове требуется как минимум 3 л воды. Это означает, что высокопродуктивной корове требуется до 150 л воды в сутки.

Коровы способны потреблять до 25 л воды в минуту.

Если у них такой возможности нет, то потребление воды падает, а следовательно, снижаются надои. Например, сокращение потребления воды коровами на 40% влечет за собой снижение надоев на 25%.

Коровы должны пить столько, сколько они хотят, и всегда иметь возможность свободного доступа к поилке.

Вода, которую они пьют, должна быть чистой и свежей.

В оборудование для поения КРС входят:

- мячевые поилки;
- поплавковые поилки;
- узлы подключения к водоснабжению.

#### *Поение свиней*

Свиньям ежедневно требуется в 2,5 раза больше воды, чем корма. Воду свиньи должны потреблять из корыта, кормушки или nippleной поилки. Выбор источника воды влияет на уровень ее потребления, затраты на предоставление и удаление воды в виде навоза.

Вода для поения поросят-сосунов и поросят-отъемышей должна иметь температуру 16...20<sup>0</sup>С, для взрослых свиней в

холодное время года –10...16<sup>0</sup>С, в теплое время года температура не нормируется.

Обеспечение животных свежей чистой питьевой водой очень важно для максимального использования их потенциала. При этом животным должен быть обеспечен свободный доступ к чистой воде в достаточном количестве.

В качестве дополнительной меры в современном свиноводстве при необходимости могут проводиться мероприятия по дезинфекции питьевой воды диоксидом хлора.

В оборудование для поения входят:

- nippleные поилки;
- чашечные поилки;
- узлы подключения к водоснабжению;
- медикаторы;
- переносные дозирующие элементы.

#### *Поение птиц*

Обеспечение птицы свежей и чистой водой в достаточном количестве и санитарно-гигиеническое состояние подстилки – главные задачи современной технологии выращивания.

Для поения птиц при клеточном содержании необходимы следующие элементы:

- трубопроводы с nippleями;
- регуляторы давления;
- комплект водоподготовки;
- рукава для питьевой воды;
- системы подвески линий (лебедка, трос тяговый, зажимы, ролики).

#### **Содержание отчета**

1. Цель работы и задание.
2. Описать системы поения сельскохозяйственных животных и применяемое оборудование
3. Выводы по результатам работы.

## Практическое занятие №12

### Молоко как продукт питания и сырьё для молочной промышленности

**Цель занятия:** ознакомление со свойствами молока как продукта питания и сырья для молочной промышленности.

**Задание 1.** Молоко различных животных.

**Задание 2.** Изучить свойства молока и методы их оценки.

#### *Молоко различных животных*

Молоко – питательная жидкость, вырабатываемая молочными железами самок млекопитающих. На земле их насчитывается около 6000. Естественное предназначение молока – вскармливание детёнышей, которые ещё не способны переваривать другую пищу. В настоящее время молоко входит в состав многих продуктов, используемых человеком, а его производство стало крупной отраслью промышленности.

У каждого животного из большой семьи млекопитающих молоко свое, не похожее на молоко другого животного.

Люди употребляют в пищу молоко овец, коз, буйволиц, самок яка, кобылиц, верблюдиц, оленей, самок зебу, ослиц. Молоко этих животных употребляет население тех районов СНГ, в которых в силу местных природно-климатических условий трудно разводить коров.

#### *Свойства молока*

*Химические свойства молока.* Кислотность – показатель свежести молока, один из основных критериев оценки его качества. В молоке определяют титруемую и активную кислотность.

Буферные системы обладают способностью поддерживать постоянный рН среды при добавлении кислот и щелочей. Они состоят из слабой кислоты и её соли, образованной сильным основанием, или из смеси двух кислых солей слабой кислоты. Чем выше буферные свойства молока, тем больше потребуется кислоты или щёлочи для изменения его рН. Количество кислоты, которое необходимо добавить к 100 см<sup>3</sup> молока, чтобы изменить его рН на единицу, называется буферной ёмкостью молока.

Окислительно-восстановительный потенциал – это способность составных веществ молока присоединять или терять электроны. Молоко содержит химические соединения, способные легко окисляться и восстанавливаться: витамин С, витамин Е, витамин В, аминокислоту цистеин, кислород, ферменты. Окислительно-восстановительный потенциал молока обозначается Е и равен  $0,25 \div 0,35$  В. Е определяют потенциометрическим методом.

*Бактерицидные свойства молока.* В молоке после дойки содержатся микроорганизмы, количество которых в течение 2 ч не только не увеличивается, но и понижается. Способность молока подавлять действие микроорганизмов называется бактерицидными свойствами, а период времени, в течение которого в молоке проявляются бактерицидные свойства называется бактерицидной фазой.

Бактерицидные свойства молока обусловлены наличием в нём ферментов (лизоцим, пероксидаза), иммуноглобулинов, лейкоцитов.

*Физические свойства молока.* Плотность – масса молока при  $t=20^{\circ}\text{C}$ , заключённая в единице объёма. Плотность является одним из важнейших показателей натуральности молока. Измеряется в  $\text{г}/\text{см}^3$ ,  $\text{кг}/\text{м}^3$  и в градусах Ареометра ( $^{\circ}\text{A}$ ) – условная единица, которая соответствует сотым и тысячным долям плотности, выраженной в  $\text{г}/\text{см}^3$  и  $\text{кг}/\text{м}^3$ .

Вязкость – свойство жидкости оказывать сопротивление при перемещении одной части относительно другой. Вязкость измеряют в  $\text{Па}\cdot\text{с}$ , в среднем при  $t=20^{\circ}\text{C}$  вязкость равна  $0,0018$   $\text{Па}\cdot\text{с}$ . Вязкость зависит от массовой доли сухих веществ, а наибольшее влияние оказывают белки, жиры, а также их агрегатные состояния.

Вязкость определяется на вискозиметрах Оствальда, Гепплера и ротационном.

Поверхностное натяжение выражается силой, действующей на единицу длины границы раздела двух фаз воздух – молоко. Поверхностное натяжение измеряется в  $\text{Н}/\text{м}$  и составляет для воды  $0,0727$   $\text{Н}/\text{м}$ , для молока  $0,05$   $\text{Н}/\text{м}$ . Более низкое поверхностное натяжение молока объясняется наличием в нём поверхностно активных веществ (ПАВ) в виде белков плазмы молока, оболочек жировых шариков, фосфолипидов и жирных кислот.

Электропроводность молока – величина, обратная электрическому сопротивлению. Она характеризуется способностью раствора проводить электричество, электропроводность измеряют Сименс/м. Молоко – плохой проводник электричества, но электропроводность может увеличиваться в маститном молоке за счёт изменения состава минеральных веществ. Электропроводность обусловлена наличием в молоке ионов водорода, калия, натрия, кальция, магния и хлора. Для молока = 0,46 Сименс/м.

*Органолептические свойства молока.* Свежее сырое молоко характеризуется определёнными органолептическими или сенсорными показателями: внешним видом, консистенцией, цветом, вкусом и запахом. В соответствии с ГОСТ 13264-88 закупаемое молоко должно быть однородной жидкостью без осадка и хлопьев, от белого до слабо-кремового цвета, без посторонних, несвойственных ему привкусов и запахов.

### **Содержание отчета**

1. Цель работы и задание.
2. Описать свойства молока и методы их определения.
3. Выводы по результатам работы.

## **Практическое занятие №13**

### **Доение коров и первичная обработка молока**

**Цель занятия:** ознакомление с оборудованием для доения коров.

**Задание 1.** Изучить оборудование для доения коров при привязном содержании скота.

**Задание 2.** Изучить оборудование для доения коров при беспривязном содержании скота.

**Задание 3.** Изучить устройство доильных роботов.

При выборе типа доильного оборудования, как правило, учитывают следующие факторы:

- способ содержания (привязной или беспривязный) в данной технологической зоне;

- численность поголовья дойных коров в данный момент и планируемое изменение в будущем;
- кратность доения животных с учетом кратности доения в период раздоя;
- возможные колебания среднегодовой равномерности отелов;
- желательная длительность смены доения (с учетом планируемого графика работы операторов доения, скотников, трактористов-кормачей и машинистов очистки кормонавозных проходов);
- численность животных в зоотехнических группах стойловых помещений (в плане кратности деления любой группы количеству доильных постов установки);
- возможные габариты и планировка доильно-молочного блока с учетом вместимости преддоильного накопителя и санитарной зоны и организации прогона групп в доильный зал и из него;
- «вписываемость» доильного зала заданной конфигурации в строительную часть доильно-молочного блока с учетом расположения опорных колонн и несущих стен;
- уровень квалификации персонала зоотехнической и ветеринарной служб;
- инженерно-технические требования (в плане максимального водо- и энергопотребления).

Низкое качество полученного молока зависит от многих факторов. Рассмотрим два из них.

1. Недостаточная очистка молока.
2. Некачественное охлаждение молока.

### **Содержание отчета**

1. Цель работы и задание.
2. Описать оборудование для доения коров при привязном и беспривязном содержании. Преимущества и недостатки.
3. Выводы по результатам работы.

## Практическое занятие №14

### Оборудование систем навозоудаления

**Цель занятия:** ознакомление с оборудованием для удаления навоза.

**Задание 1.** Изучить экологические аспекты навозоудаления.

**Задание 2.** Изучить системы навозоудаления.

**Задание 3.** Изучить оборудование для навозоудаления.

Внедрение новых технологий и комплектов машин для уборки навоза и производства органических удобрений, перевод животноводческих предприятий на безотходные технологии сократят потери питательных веществ навоза и стоков до 50%, повысят эффективность использования удобрений до 1,5 раз, сократят потребности в применении минеральных удобрений до 40%, предотвратят загрязнение окружающей среды и увеличат дополнительный урожай сельскохозяйственных культур.

#### *Системы для навозоудаления*

Содержание животных в помещениях с полностью щелевым полом или частично щелевым применяется при бесподстилочном выращивании, при котором значительно уменьшаются затраты труда. При бесподстилочном выращивании животных навоз имеет форму жижи. Жидкий навоз из бесподстилочных зданий можно удалять: механически (при помощи конвейеров), гидравлически (при помощи каналов размещенных вдоль скотомест).

*Гидравлические системы удаления жидкого навоза.* Наиболее часто используемые системы гидравлического удаления отходов это: непрерывная самотечносплавная система, периодический смыв, циркуляционная система и слалом.

*Механическое удаление отходов.* Механическое удаление навоза происходит при помощи транспортеров, которые значительно улучшают условия микроклимата в помещении животноводческого здания, потому что отходы можно удалять несколько раз в день.

#### **Содержание отчета**

1. Цель работы и задание.
2. Описать системы и оборудование, применяемое для уборки навоза. Преимущества и недостатки.
3. Выводы по результатам работы.



## Практическое занятие №15

### Средства механизации для производства биогаза из навоза

**Цель занятия:** ознакомление с оборудованием для производства биогаза из навоза.

**Задание 1.** Изучить технологии производства биогаза.

**Задание 2.** Изучить оборудование для производства биогаза.

Биогаз – продукт анаэробного (без доступа воздуха) разложения органических веществ самого разного происхождения (навоз, отходы пищевого производства, иные биологические отходы). Состоит биогаз на 50-70% из метана ( $\text{CH}_4$ ) и на 30-50% из углекислого газа ( $\text{CO}_2$ ). Его можно использовать как топливо для получения тепла и электричества. В энергобалансе европейских стран биогаз занимает 3-4%. В Финляндии, Швеции и Австрии, благодаря госстимулированию биоэнергетики, его доля достигает 15-20%.

В Китае действует 12 млн. маленьких «семейных» биогазовых установок, снабжающих газом в основном кухонные плиты. Распространена эта технология в Индии, в Африке. В России же установки для получения биогаза можно сосчитать по пальцам. В нашей стране исследования в этом направлении были начаты в 40-х годах прошлого века, но потом работы фактически свернулись.

Технология производства биогаза сравнительно проста (рис. 21): органическая масса (навоз, отходы и пр.) периодически подается в резервуар-реактор, где и происходит процесс ферментации. Для протекания процесса в штатном режиме необходимо поддерживать определенную температуру в реакторе и перемешивать содержимое. Все операции проводятся так, чтобы исключить доступ воздуха в реактор. За процесс ферментации отвечают бактерии. Обычно они попадают в установку вместе с биомассой (содержатся в навозе). Либо их вводят специально – единообразно в момент запуска реактора. Верхняя часть реактора – газгольдер служит для сбора и хранения биогаза. Соответственно снизу отводится «перебродившая» биомасса, являющаяся по сути универсальным органическим удобрением (биогумус).



Рис. 21. Технология производства биогаза

*Оборудование, входящее в состав биогазовой установки*

- ✓ Емкость гомогенизации.
- ✓ Реактор.
- ✓ Загрузчик сырья: твердого или жидкого.
- ✓ Газгольдер.
- ✓ Мешалки.
- ✓ Система соединения топлива и воды.
- ✓ Газовая система.
- ✓ Сепаратор.
- ✓ Насосная станция.
- ✓ Контролирующие устройства.
- ✓ Контрольно измерительные приборы и автоматика (КИПиА) с возможностью визуализации.
- ✓ Система безопасности.

### **Содержание отчета**

1. Цель работы и задание.
2. Описать технологии и оборудования для производства биогаза.
3. Выводы по результатам работы.

## Практическое занятие №16

### Средства механизации для приготовления компостной смеси на животноводческих фермах и комплексах

**Цель занятия :** ознакомление с оборудованием для приготовления компостной смеси.

**Задание 1.** Изучить технологии производства биогаза.

**Задание 2.** Изучить оборудование для производства биогаза.

Подготовку к использованию подстилочного навоза наиболее целесообразно осуществлять путем производства компостных смесей в процессе уборки его из помещений. Принципиальная схема предлагаемой технологии представлена на рисунке 22.

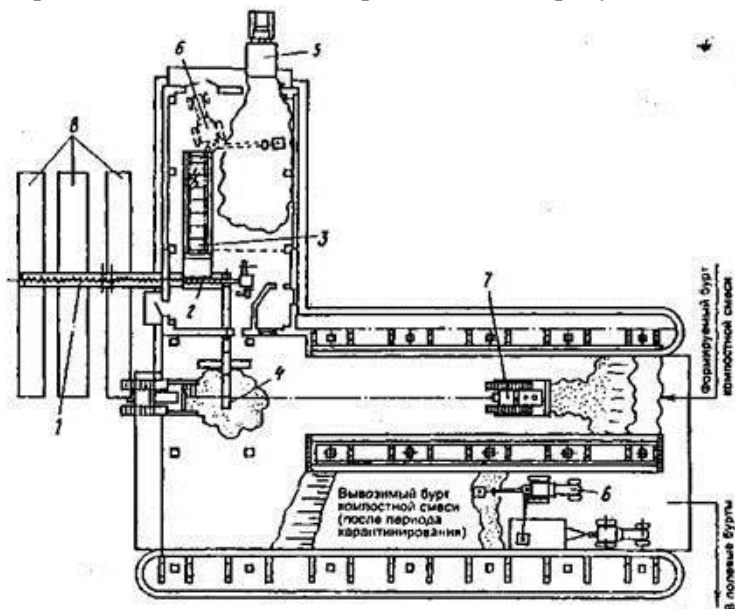


Рис. 22. Принципиальная схема технологии производства компостных смесей в процессе уборки навоза из ряда параллельно расположенных животноводческих помещений:

1 – транспортер шнековый подачи исходного навоза; 2 – транспортер-смеситель шнековый; 3 – питатель-дозатор влагопоглощающих материалов; 4 – наклонный транспортер для выгрузки компостной смеси; 5 – транспорт доставки влагопоглощающих материалов; 6 – погрузчик грейферный; 7 – бульдозер - буртователь; 8 – животноводческие помещения

Дозированная подача влагопоглощающих материалов осуществляется в поперечный канал или в специальное смесительно-транспортирующее устройство. Рекомендуемая к применению технология позволяет получать высококачественную компостную смесь на выходе из животноводческого помещения, при этом не менее чем в 2 раза сокращается количество выполняемых операций, энергоемкость процесса и себестоимость производства сокращаются в 1,5...2 раза, отпадает необходимость в строительстве дорогостоящих навозохранилищ, затраты при этом сокращаются в 2...2,5 раза; обеспечивается круглогодичное ритмичное производство органических удобрений, более чем в 2 раза снижаются потери питательных веществ, создаются условия для экологически безопасного производства органических удобрений, на 20...25% увеличивается количество и улучшается качество производимых удобрений.

### **Содержание отчета**

1. Цель работы и задание.
2. Описать технологии и оборудование для приготовления компостной смеси преимуществ и недостатки.
3. Выводы по результатам работы.

## **Практическое занятие №17 Вентиляция помещений для содержания сельскохозяйственных животных**

**Цель занятия :** ознакомление с оборудованием для приготовления компостной смеси.

**Задание 1.** Изучить требования к микроклимату для сельскохозяйственных животных.

**Задание 2.** Изучить оборудование для вентиляции помещений.

Поддержание оптимального микроклимата в животноводческих помещениях требует значительных дополнительных вложений, на долю которого приходится до 60% всех энергетических затрат. Однако следует отметить, что если не создать для животных благоприятной среды обитания, то это приводит к увеличению отхода поголовья в среднем на 1... 10%, а в

некоторых случаях и до 30...40%, к снижению продуктивности до 15%. В связи с этим актуальное значение приобретает обеспечение нормированных параметров микроклимата в животноводческих помещениях.

*Микроклимат в помещениях крупного рогатого скота.* В помещениях для содержания крупного рогатого скота в зависимости от климатической зоны, типа, вместимости здания и возраста животных применяют системы вентиляции с естественным и механическим побуждением подачи воздуха без подогрева и с подогревом его в холодный период года. В районах с мягким климатом, где расчетная наружная температура в холодный период года выше минус 15<sup>0</sup>С, целесообразно применять, в основном, приточно-вытяжные системы вентиляции с естественным побуждением без подогрева воздуха. В районах с расчетной температурой ниже 15<sup>0</sup>С рекомендуется применять в основном системы вентиляции с механическим побуждением, совмещенные с воздушным отоплением, в которых в холодный период года осуществляется подача подогретого воздуха в верхнюю зону помещения посредством воздуховодов. Для обеспечения активного вентилирования производственных помещений целесообразно использовать однофункциональные (осевые вентиляторы типов ВО, ВР, ВЦ) и многофункциональные (тепловент иляторы типа ТВ) установки. Тепловентиляционное оборудование для помещений основного производственного назначения выбирают на основании расчета тепловоздушных балансов, выполненного с учетом нормативных параметров внутреннего воздуха, тепловлагогазовыделений животных, расчетных температур наружного воздуха и теплотехнической характеристики зданий. В помещениях для содержания крупного рогатого скота необходимо использовать естественное и искусственное освещение. При недостаточном естественном освещении в зоне размещения животных следует предусматривать увеличение искусственной освещенности.

#### *Микроклимат свиноводческих помещений*

Для поросят-сосунов необходимо применять локальный обогрев, создавая в зоне нахождения поросят температуру воздуха в первую неделю их жизни 30<sup>0</sup>С. Минимальная влажность воздуха в любых свинарниках рекомендуется не ниже 50%, а допустимая

концентрация пыли не должна превышать 6 мг/м<sup>3</sup>. Уровень шума по санитарным нормам ограничивают в 70 дБ. Освещенность помещений для содержания животных должна быть не ниже 30 лк. Для вентиляции свиноводческих зданий рекомендуются системы естественного или принудительного действия, а также смешанные системы, если они способны обеспечивать создание требуемого тепловлажностного режима. Кратность воздухообмена необходимо определять на зимний, переходный и летний периоды. Причем количество вентиляционного воздуха рассчитывается отдельно по углекислому газу, содержанию влаги и избыточному теплу. Мощность вентиляционных установок целесообразно подбирать по максимальному показателю воздухообмена в переходный период. При этом воздухообмен на 1 ц живой массы свиней должен составлять не менее 60 м<sup>3</sup>/ч в летний период, 45 м<sup>3</sup>/ч – в переходный и 30 м<sup>3</sup>/ч – в холодный период года.

Для принудительной вентиляции помещений необходимо применять вентиляторы центробежного типа на притоке и осевые – на вытяжке. Подогрев приточного воздуха в зимнее время осуществляется водяными, паровыми или электрическими калориферами. При реконструкции систем микроклимата можно использовать как комплекты вентиляционного оборудования, так и отдельные технические средства.

К последним относятся вентиляторы, калориферы, бетонные отопительные панели (типа ПЭБ-0,75/110 и др.) На свиноводческих фермах широко применяют тепловентиляторы, режимы работы которых следует рассчитывать для зимнего периода с минимальной и для летнего (без калорифера) с максимальной частотой вращения. В свинарниках можно использовать и комплекты вентиляционного оборудования «Климат-45М», «Климат-47М» и ПВУ.

### **Содержание отчета**

1. Цель работы и задание.
2. Описать оборудование для вентиляции животноводческих помещений. Преимущества и недостатки.
3. Выводы по результатам работы.

## Практическое занятие №18

### Качество яиц и методы оценки яичной продуктивности

**Цель занятия:** ознакомление с методами оценки яичной продуктивности и применяемым оборудованием.

**Задание 1.** Изучить методы оценки яичной продуктивности.

**Задание 2.** Изучить оборудование для оценки яичной продуктивности.

Яйценоскость – число яиц, снесённых самкой за определенный отрезок времени, это основной селекционный признак.

Масса яйца – второй по значимости селекционный признак, имеющий наибольшее экономическое значение при производстве яичной продукции.

*Процесс яйцеобразования. Методы оценки качества яиц*

Качество яиц характеризуют биологические, пищевые и товарные признаки.

Используемые методы оценки качества яиц делят на органолептические, физические и химические.

Многочисленные признаки качества яиц по селекционной значимости можно разделить:

1. основные (масса яйца, его форма и прочность скорлупы);
2. дополнительные (плотность яйца, его светопроницаемость, мраморность, флуоресценция и цвет скорлупы, единицы Хау, индекс белка и желтка, показатель плотности и соотношение фракций яйца, пигментация желтка, химический состав белка и желтка и др.).

*Масса яиц* – в яичном птицеводстве ведущий признак, влияющий на яичную продуктивность, товарную и питательную ценность яиц, уровень выводимости. Массу яиц определяют взвешиванием на весах различных конструкций (ВЛТК-200, электронные и др.).

*Форма яиц* птицы разных видов, пород и отдельных несушек неодинакова и обусловлена, очевидно, генетическими особенностями, а также строением яйцевода и характером сокращения его стенок при образовании яйца. Форму яиц оценивают в основном по индексу формы.

*Прочность скорлупы* измеряют прямым и косвенным методами.

Прочность скорлупы зависит от особенностей ее строения, в частности от числа пор и просвечивающихся участков (мраморность). Меньше всего пор обнаружено на  $1 \text{ см}^2$  поверхности скорлупы яиц гусей (в среднем 40) и больше всего у кур (135).

Плотность яйца обусловлена в основном величиной воздушной камеры и толщиной скорлупы. Этот показатель изменяется в зависимости от срока хранения яиц. Плотность свежих яиц кур колеблется в пределах  $1,055-1,096 \text{ г/см}^3$ , при длительном хранении резко снижается. В пищу используют яйца плотностью не ниже  $0,907 \text{ г/см}^3$ .

Цвет скорлупы яиц связан как с моногенным (голубая окраска), так и полигенным характером наследования (коричневая, кремовая окраски).

Все оттенки разделяют на пять классов:

1 – светло-кремовый; 2 – кремовый; 3 – темно-кремовый; 4 – светло-коричневый; 5 – коричневый и темно-коричневый.

#### *Методы оценки яйценоскости*

Уровень яичной продуктивности птицы определяется числом и качеством яиц, снесенных за какой-либо отрезок времени (неделю, месяц, год, биологический цикл и т.д.).

Биологическим циклом в птицеводстве принято называть закономерно повторяющиеся периоды подъема и спада активности половых желез, перемежающиеся периодами смены оперения и прекращения яйценоскости. Продолжительность биологического цикла определяют по периоду от снесения первого яйца (наступления половой зрелости) и до снесения последнего яйца, то есть до наступления линьки у птицы. После линьки птица снова начинает яйцекладку.

#### **Содержание отчета**

1. Цель работы и задание.
2. Описать технологии оценки качества яиц и применяемое оборудование.
3. Выводы по результатам работы.



## Практическое занятие №19

### Современные способы и средства механизации для инкубации яиц

**Цель занятия:** ознакомление со способами инкубации яиц и применяемым оборудованием.

**Задание 1.** Изучить способы инкубации яиц.

**Задание 2.** Изучить оборудование для инкубации яиц.

*Яйца, пригодные к инкубации.* При внешнем осмотре яиц оценивают их размер (массу, большой и малый диаметр яйца), состояние скорлупы (загрязненность, целостность, блеск, дефектность), правильность формы.

*Режим инкубации* – это совокупность всех необходимых физических параметров для нормального эмбрионального развития птицы.

В первые дни инкубации температуру поддерживают на уровне 37,6-38<sup>0</sup>С, чередуя высокую и низкую влажность (54-68%) при нормальной работе вентиляторов. В выводной период, когда температура внутри яйца выше температуры воздуха инкубатора, быстрое движение воздуха не является опасным, так как в связи с этим инкубируемые яйца легко отдают избыток теплоты. Кроме того, для удаления избытка теплоты время переноса яиц на вывод совмещают с закладкой новой (очередной) партии яиц.

*Способы обогрева яиц.* Существует два способа обогрева яиц: контактный и конвекционный. При контактном обогреве теплота от источника непосредственно передается инкубируемым яйцам. В современных инкубаторах обогрев яиц осуществляется путем конвекции: от источника теплоты (электронагреватель) согревается воздух, который, циркулируя в шкафах инкубатора, создает тепловой режим. Вентиляторы перемешивают воздух, и яйца равномерно обогрываются со всех сторон.

Современные птицефабрики – крупные биологические комбинаты. Они работают по непрерывному циклу и насыщены достаточно сложным технологическим оборудованием, в том числе инкубаторами.

Во всей технологической цепочке получения продукции птицеводства инкубация яиц – наиболее важный и

основополагающий процесс, от результатов которого непосредственно зависят многие конечные производственно-экономические показатели деятельности хозяйств. Иначе быть не может. Ведь проведенные учеными ВНИТИП исследования показали, что вывод цыплят в птицеводческих хозяйствах России колеблется в большом диапазоне. Он достигает 87% на лучших предприятиях и составляет всего 58% в технологически отсталых.

Основные причины ухудшения результатов инкубации распределяются примерно следующим образом:

- смешанные факторы (низкая оплодотворенность, неоптимальный возраст стада, бактериальная загрязненность яиц, болезни птицы, бой, насечка, неправильная укладка в лотки и т.д.) – 37,5%;

- нарушения в кормлении родительского стада – 25;
- несоблюдение условий хранения яиц – 25;
- отклонения в технологии инкубации – 7,5;
- генетические причины – 5%.

Современные инкубаторы, как туннельного типа, так и с загрузкой яиц партиями, работают по хорошо проверенному принципу «полно-пусто». Инкубационные и выводные камеры имеют исполнение с внутренним или наружным обслуживанием.

### **Содержание отчета**

1. Цель работы и задание.
2. Описать способы инкубации яиц и применяемое оборудование.
3. Выводы по результатам работы.

## Рекомендуемая литература

1. Горячкин, В. П. Собрание сочинений : в 3 т. / В. П. Горячкин. – М. : Колос, 1965. – 755 с.
2. Синеоков, Г. Н. Теория и расчет почвообрабатывающих машин / Г. Н. Синеоков, И. М. Панов. – М. : Машиностроение, 1977. – 322 с.
3. Цытович, Н. А. Механика грунтов (краткий курс) : учебник для вузов. – 3-е изд., доп. – М. : Высш. школа, 1979. – 272 с.
4. Кленин, Н. И. Сельскохозяйственные и мелиоративные машины / Н. И. Кленин, В. А. Саун. – М. : Колос, 1994. – 751 с.
5. Зеленин, А. Н. Основы разрушения грунтов механическими способами. – М. : Машиностроение, 1968. – 375 с.
6. Савельев, Ю. А. Разработка способов и средств механизации снижения уплотнения почвы от движителей сельскохозяйственных тракторов и машин : автореф. дис. ... д-ра техн. наук : 05.20.01 / Савельев Юрий Александрович. – Пенза, 2009. – 38 с.
7. Савельев, Ю. А. Обоснование конструктивно-технологических параметров реактивного зубового диска рабочего органа следоразрыхлителя // Нива Поволжья. – 2008. – №3 (8) – С. 70-72.
8. Савельев, Ю. А. Комбинированное орудие для мелкой осенней полосовой обработки почвы / Ю. А. Савельев, П. А. Ишкин // Вестник Красноярского ГАУ. – 2009. – №3. – С. 137-140
9. Новиков, В. В. Теория и расчет одношнекового экструдера : монография / В. В. Новиков. – Самара : РИЦ СГСХА, 2009. – 184 с.
10. Мурусидзе, Д. Н. Технология производства продукции животноводства / Д. Н. Мурусидзе, В. Н. Легеза, Р. Ф. Филонов. – М. : КолосС, 2005. – 432с.
11. Федоренко, И. Я. Ресурсосберегающие технологии и оборудование в животноводстве : учебное пособие /И. Я. Федоренко, В. В. Садов. – СПб. : Издательство «Лань», 2012. –304 с.
12. Лабораторный практикум по механизации животноводства : учебное пособие / В. В. Новиков, Н. В. Фролов, С. В. Денисов [и др.]. – Самара : РИЦ СГСХА, 2011. – 245 с.
13. Дегтерев, Г. П. Технологии и средства механизации животноводства / Г. П. Дегтерев. – М. : Столичная ярмарка, 2010. – 384 с.

## Оглавление

Предисловие.....	3
<b>Практическое занятие №1.</b> Определение рациональных параметров рабочей поверхности бороздообразователя отвального плуга.....	4
<b>Практическое задание №2.</b> Определение параметров комбинированного рабочего органа для основной безотвальной обработки почвы с дополнительным безотвальным поверхностным рыхлением.....	7
<b>Практическое занятие №3.</b> Определение конструктивно-технологических параметров и тягового сопротивления переднего наклонного лемеха орудия для мелкой осенней полосовой обработки почвы.....	11
<b>Практическое занятие №4.</b> Определение конструктивно-геометрических параметров рабочего органа следоразрыхлителя трактора.....	15
<b>Практическое занятие №5.</b> Обоснование параметров активного и реактивного зубовых дисков комбинированного рабочего органа следоразрыхлителя трактора.....	19
<b>Практическое занятие №6.</b> Изучение физико-механических свойств кормов.....	22
<b>Практическое занятие №7.</b> Отечественные и зарубежные способы подготовки кормов к скармливанию. Применяемые средства механизации.....	24
<b>Практическое занятие №8.</b> Исследование работы объёмных дозаторов.....	26
<b>Практическое занятие №9.</b> Исследование работы смесителей кормов.....	32
<b>Практическое занятие №10.</b> Особенности подготовки кормов при помощи измельчителей смесителей-раздатчиков.....	36
<b>Практическое занятие №11.</b> Поение сельскохозяйственных животных.....	41
<b>Практическое занятие №12.</b> Молоко как продукт питания и сырье для молочной промышленности.....	43

<b>Практическое занятие №13.</b> Доеение и первичная обработка молока.....	45
<b>Практическое занятие №14.</b> Оборудование систем навозоудаления .....	47
<b>Практическое занятие №15.</b> Средства механизации для производства биогаза из навоза.....	48
<b>Практическое занятие №16.</b> Средства механизации для приготовления компостной смеси на животноводческих фермах и комплексах.....	50
<b>Практическое занятие №17.</b> Вентиляция помещений для содержания сельскохозяйственных животных .....	51
<b>Практическое занятие №18.</b> Качество яиц и методы оценки яичной продуктивности .....	54
<b>Практическое занятие №19.</b> Современные способы и средства механизации для инкубации яиц .....	56
Рекомендуемая литература .....	58

Учебное издание

**Савельев Юрий Александрович,  
Денисов Сергей Владимирович**

## **Технологии и средства механизации в АПК**

**Методические указания  
для выполнения практических работ**

Отпечатано с готового оригинал-макета  
Подписано в печать 16.10.2014. Формат 60×84 1/16  
Усл. печ. л. 3,55, печ. л. 3,81.  
Тираж 30. Заказ №225.

Редакционно-издательский центр ФГБОУ ВПО Самарской ГСХА  
446442, Самарская область, п.г.т. Усть-Кинельский, ул. Учебная 2  
Тел.: (84663) 46-2-47  
Факс 46-6-70  
E-mail: [ssaariz@mail.ru](mailto:ssaariz@mail.ru)





Министерство сельского хозяйства  
Российской Федерации  
Федеральное государственное  
бюджетное образовательное  
учреждение высшего образования  
«Самарская государственная  
сельскохозяйственная академия»

**Д. В. Романов, Ю. З. Кирова**

# **Педагогическая практика**

**Методические указания для аспирантов**

Кинель  
РИЦ СГСХА  
2016



УДК 378  
ББК 74.58  
Р-69

**Романов, Д. В.**

**Р-69** Педагогическая практика : методические указания для аспирантов / Д. В. Романов, Ю. З. Кирова. – Кинель : РИЦ СГСХА, 2016. – 19 с.

Методические указания содержат требования и порядок прохождения педагогической практики по программам подготовки научно-педагогических кадров в аспирантуре. Учебное издание отражает цели, задачи, содержание педагогической практики. Предназначено для аспирантов всех направлений подготовки и научных руководителей.

## Предисловие

Методические указания разработаны в соответствии с требованиями федеральных государственных образовательных стандартов высшего образования по всем направлениям подготовки научно-педагогических кадров в аспирантуре и Положения о практике обучающихся, осваивающих основные профессиональные образовательные программы высшего образования (Приказ Министерства образования и науки Российской Федерации от 27 ноября 2015 г. № 1383).

Одним из видов профессиональной деятельности, к которым готовятся выпускники, освоившие программу аспирантуры, является преподавательская деятельность по образовательным программам высшего образования.

Педагогическая практика является важным этапом при подготовке к этому виду профессиональной деятельности и так же предназначена для развития универсальных и общепрофессиональных компетенций:

- способность следовать этическим нормам в профессиональной деятельности;
- готовность к преподавательской деятельности по образовательным программам высшего образования.

Педагогическая практика проводится на базе академии в специализированных аудиториях. Время прохождения практики определяется учебными планами основных профессиональных образовательных программ.

# **1 ОБЩИЕ ПОЛОЖЕНИЯ ПРАКТИЧЕСКОЙ ПОДГОТОВКИ АСПИРАНТОВ**

## **1.1 Цели и задачи практической педагогической подготовки аспирантов**

Практическая подготовка аспирантов является неотъемлемой частью образовательного процесса.

Цель практики – формирование компетенций, закрепление и углубление теоретической подготовки обучающегося, приобретение им практических навыков, опыта самостоятельной профессиональной деятельности. Педагогическая практика направлена на приобретение аспирантами опыта реализации целостного образовательного процесса; выполнение комплексного анализа педагогического и методического опыта в конкретной предметной области; проектирование отдельных компонентов образовательного процесса; экспертизу отдельных элементов методической системы обучения; организацию и проведение педагогического эксперимента; апробацию различных систем диагностики качества образования; реализацию инновационных педагогических технологий.

Задачами практики являются овладение обучающимися следующими базовыми педагогическими компетенциями:

- гностической,
- проектировочной;
- организационной;
- коммуникативной;
- диагностической;
- аналитико-оценочной;
- рефлексивной;
- исследовательско-творческой.

Задачи педагогической практики соотносятся с таким видом профессиональной деятельности, как педагогическая деятельность – выполнение функций преподавателя в образовательных организациях. Овладение обучающимися базовыми педагогическими компетенциями позволит:

1. Формировать и развивать профессиональные навыки преподавателя высшей школы.

2. Владеть основами педагогического мастерства, умениями и навыками самостоятельного ведения учебно-воспитательной и преподавательской работы.

3. Приобретать навык педагога-исследователя, владеющего современным инструментарием науки для поиска и интерпретации информационного материала с целью его использования в педагогической деятельности.

4. Формировать у магистранта представление о содержании учебного процесса в академии.

5. Развивать аналитическую и рефлексивную деятельность начинающих преподавателей.

6. Формировать умения по подготовке и проведению учебных занятий с обучающимися с использованием современных педагогических технологий.

7. Формировать самооценку, ответственность за результаты своего труда.

## **1.2 Организационные основы практики**

Прохождение педагогической практики обязательно для всех аспирантов очной формы обучения.

Период прохождения аспирантами практики совпадает со сроками, устанавливаемыми учебным планом обучения аспирантов и является непрерывным учебно-производственным циклом.

Базовыми организациями для проведения педагогической практики являются образовательные учреждения высшего профессионального образования. Базы практик определяются в соответствии со следующими требованиями:

- принадлежность к системе высшего профессионального образования;

- наличие педагогического процесса с высокими показателями эффективности;

- открытость системы к сотрудничеству с аспирантами, проходящими педагогическую практику;

- наличие условий для прохождения аспирантами педагогической практики через прикрепление к педагогам-кураторам, имеющим высокоэффективный опыт профессионально-педагогической деятельности;

- возможность проведения пассивных и активных форм педагогической практики аспирантов;

- наличие организационных, материально-технических, кадровых условий для выполнения аспирантами научно-исследовательских заданий.

## **2 ТРЕБОВАНИЯ К ОРГАНИЗАЦИИ ПРОВЕДЕНИЯ ПЕДАГОГИЧЕСКОЙ ПРАКТИКИ**

Педагогическая практика предполагает овладение аспирантом необходимыми умениями и навыками для самостоятельной работы в качестве преподавателя высшей школы. Перед практикой аспирантам выдается общее или индивидуальное задание, выполнение которого должно отражаться в отчете, а материал собирается на базе практики. При прохождении практики аспирант, в ходе ознакомления с работой вуза и педагогической работой на месте практики, должен собрать наиболее полный фактический материал, необходимый для решения индивидуального задания и для последующего написания отчета. Рекомендуется обратить внимание на следующие положения:

1. История учреждения.
2. Цели и задачи учреждения высшей школы
3. Структура и функции учреждения высшего профессионального образования.
4. Студенческий контингент (характеристика по социальным, мотивационным, организационно-деятельностным и иным признакам).
5. Преподавательский состав учреждения (численность, уровень квалификации, результативность деятельности).
6. Формы и методы педагогической работы преподавательского состава учреждения.
7. Применение современных научных рекомендаций и теоретических разработок в образовательном процессе вуза.
10. Проблемы образовательной деятельности учреждения высшей школы.
11. Возможности для повышения эффективности деятельности учреждения и конкретных педагогических коллективов.

Индивидуальное задание формулируется руководителем практики совместно с аспирантом. Вопрос о месте прохождения практики рассматривается в индивидуальном порядке на основании письменного заявления аспиранта, согласованного с руководителем учреждения практики и руководством академии. На основе заявления оформляется приказ по академии, приложение к приказу и направление на практику, которое выдается аспиранту.

Общее административное руководство и ответственность за организацию учебно-производственной практик аспирантов, несет заведующий кафедрой по месту выполнения диссертационного исследования. В качестве руководителей педагогической практики аспирантов назначаются наиболее опытные преподаватели кафедры, имеющие опыт эффективной педагогической работы. Руководитель закрепляется на весь срок практики за группой аспирантов, работающих в одном учреждении высшей школы.

## **2.1 Обязанности кафедры, ответственной за проведение практики**

Общее организационно-методическое руководство практикой аспирантов осуществляет кафедра по месту выполнения диссертационного исследования. Кафедра отвечает за выполнение следующих условий:

- выделяет руководителя практики из числа преподавателей кафедры;
- распределяет аспирантов по базам практик;
- готовит приказ по академии о распределении аспирантов по объектам практик и о назначении преподавателей-руководителей проведения практик;
- контролирует выполнение программы практики и высокое качество ее проведения;
- назначает ответственного в группе аспирантов, проходящих практику в одной организации;
- осуществляет контроль за организацией и проведением практики аспирантов в учреждении, за соблюдением ее сроков и содержания.

Перед направлением на практику кафедра проводит с аспирантами организационное собрание для разъяснения основных положений программы практики; целей, задач, содержания, организации и порядка проведения педагогической практики и выполнения предусмотренных заданий. Кафедра выдает аспирантам индивидуальное задание на период практики с указанием целей и задач, стоящих перед обучающимся.

## **2.2 Обязанности руководителя практики от кафедры**

В обязанности руководителя практики от кафедры входит:

- подготовка проекта приказа о направлении аспирантов на

педагогическую практику;

- обеспечение проведения всех организационных мероприятий перед направлением аспирантов на практику;

- составление индивидуального плана прохождения практики каждому аспиранту и согласование его с руководителем практики от организации;

- организация работы аспирантов в соответствии с программой педагогической практики;

- подготовка индивидуальных заданий для прохождения практики;

- обеспечение аспирантов необходимым нормативным, бланковым материалом, справочной литературой;

- проведение консультаций в установленное время;

- проверка отчетов аспирантов по практике;

- представление заведующему кафедры письменного отчета о проведении практики, включающего предложения и замечания по совершенствованию практической подготовки аспирантов.

### **2.3 Функции организации (кафедры) – базы практики**

Организации (кафедры), являющиеся базами педагогической практики, должны:

- создать условия, обеспечивающие максимальную эффективность прохождения практики и выполнения полученного задания;

- соблюдать согласованные с академией календарные графики прохождения практики;

- предоставить аспирантам-практикантам возможность пользоваться имеющейся литературой, технико-экономической, нормативной, отчетной и другого рода документацией;

- обеспечивать и контролировать соблюдение аспирантами-практикантами правил внутреннего трудового распорядка, в том числе времени начала и окончания работы.

### **2.4 Обязанности и права аспирантов при прохождении педагогической практики**

Прохождение педагогической практики обязательно для всех аспирантов. Аспирант, не прошедший своевременно по уважительным причинам практику, может быть к ней допущен на основании его личного заявления и решения выпускающей кафедры

при соблюдении условий и процедур, установленных Министерством образования России.

За время прохождения педагогической практики аспирант обязан:

1. Полностью выполнять задания, предусмотренные программой практики, обработать материал, необходимый для составления отчета по практике.

2. Подчиняться действующим в организации правилам внутреннего трудового распорядка.

3. Изучать и строго соблюдать правила пожарной безопасности, охраны труда, техники безопасности и промышленной санитарии.

4. Выполнять указания руководителей практик.

5. Систематически заполнять дневник практики и своевременно составлять отчет о ее прохождении.

Предоставить руководителю отчет о прохождении практики и заполненный дневник практики в 7-дневный срок после окончания практики.

6. Защитить отчет по прохождению практики в установленные кафедрой сроки.

7. Выполнять все виды работ, которые не противоречат функциям социальных учреждений, не угрожают здоровью практикующего аспиранта.

8. Отработать программу в случае болезни или других объективных причин в другие сроки.

9. При необходимости пройти медицинское обследование.

Максимум работы аспирант выполняет самостоятельно и всю проделанную работу ежедневно фиксирует в индивидуальном дневнике практики. К отчету практикант подбирает соответствующий материал (нормативные, статистические данные, первичные и производные документы, разработки мероприятий и т.п.), надлежащим образом заполняет его и подшивает в отдельную папку в последовательности изучения тем и вопросов программы практики. Ответственный в группе аспирантов, проходящих практику в одной организации; назначаемый руководителем практики:

- осуществляет контроль за своевременным получением аспирантами-практикантами задания по практике;

- ведет учет посещения аспирантами-практикантами рабочих мест:



- осуществляет контроль за выполнением аспирантами-практикантами производственной и трудовой дисциплины:

- информирует руководителей практики от академии и организации о ходе прохождения практики.

Аспиранты систематически отчитываются перед руководителем о проделанной работе, а по окончании срока практики представляют заполненные дневники практики и отчеты на кафедру для проверки.

## **2.5 Итоговый контроль**

Промежуточная аттестация по итогам прохождения педагогической практики осуществляется в виде дифференцированного зачета. При этом обучающийся должен предоставить руководителю педагогической практики:

- дневник практики;
- отчет по педагогической практике, содержащий результаты выполненных индивидуальных заданий.

Отчет о практике составляется индивидуально каждым обучающимся согласно форме отчета, разработанной на кафедре, и должен отражать его деятельность в период практики.

Защита отчета о практике проводится перед специально созданной комиссией, в состав которой включаются: заведующий выпускающей кафедрой (председатель комиссии), ответственный от кафедры за организацию и проведение практики, руководители аспиранта по практике. В процессе защиты обучающийся должен кратко изложить основные результаты проделанной работы, выводы и рекомендации, структуру и анализ материалов. По результатам защиты комиссия выставляет обучающемуся оценку «неудовлетворительно», «удовлетворительно», «хорошо» либо «отлично». Результат защиты практики учитывается наравне с экзаменационными оценками по теоретическим курсам, проставляется в зачетную книжку и в ведомость, и учитывается при подведении итогов общей успеваемости обучающихся. При неудовлетворительной оценке обучающемуся назначается срок для повторной защиты, если обучающийся выполнил программу практики, но ненадлежащим образом оформил отчетную документацию, либо не сумел на должном уровне защитить практику.

При невыполнении обучающимся программы практики он должен пройти её повторно или отчисляется из вуза.

## 2.6 Порядок подготовки отчета по практике

По итогам педагогической практики обучающимся составляется письменный отчет. Цель отчета – показать степень освоения практических навыков оформления документации, анализа системы управления образовательным учреждением, структурой и функциями основных кафедр академии, материально-технической базой кафедры и методическим обеспечением учебного процесса, анализа нормативных документов планирования учебного процесса, организации учебного процесса, форм планирования и учета учебной, учебно-методической и учебно-воспитательной работы на кафедре, анализа посещенных занятий, разработанных и проведенных лекционных, практических занятий, лабораторных работ и воспитательного мероприятия с использованием современных педагогических технологий. Отчет должен быть набран на компьютере, грамотно оформлен, сброшюрован в папку, подписан обучающимся и сдан для регистрации на кафедре.

*Отчет о педагогической практике должен иметь следующую структуру:*

- индивидуальный план педагогической практики;
- индивидуальное задание на практику;
- дневник прохождения педагогической практики.

*Дневник педагогической практики включает:*

- введение, в котором указываются: цель, место, дата начала и продолжительность практики; перечень выполненных в процессе практики работ и заданий;

- основная часть, содержащая: анализ психолого-педагогической научной литературы по теме; описание практических задач, решаемых обучающимся в процессе прохождения практики; описание организации индивидуальной работы; результаты анализа проведения занятий;

- заключение, включающее: описание навыков и умений, приобретенных на практике; предложения по совершенствованию организации учебной, методической и воспитательной работы; индивидуальные выводы о практической значимости проведенного педагогического исследования;

- список использованных источников;
- приложения.

Отчет обязательно должен содержать не только информацию о выполнении заданий по практике, но и анализ этой информации, выводы и рекомендации, разработанные обучающимся самостоятельно. Объем отчета о прохождении педагогической практики должен составлять 20-30 страниц машинописного текста.

Оформление отчета должно соответствовать требованиям ГОСТ 2.105-95 «Общие требования к текстовым документам», предъявляемым к работам, направляемым в печать. При наборе текста на компьютере:

- шрифт должен быть Times New Roman Cyr или Times New Roman;

- размер шрифта основного текста – 14 пт;

- файл должен быть подготовлен в текстовом редакторе Word из пакета Microsoft Office 2000, при этом должны быть установлены следующие параметры документа (Файл / Параметры / Поля): верхнее поле – 2,0 см; нижнее поле – 2,0 см; левое поле – 3,0 см; правое поле – 1,0 см; межстрочный интервал (Формат / Абзац) – полуторный; формат страницы (Файл / Параметры страницы / Размер бумаги) – А4; красная строка – 1 см.

Страницы текста нумеруются, начиная со второй страницы. Нумерация страниц должна быть арабскими цифрами, сквозной по всему тексту.

Все документы, свидетельствующие о прохождении практики обучающимся, должны быть аккуратно оформлены и собраны в отдельную папку.

**Во введении** следует обобщить собранные материалы и раскрыть основные вопросы и направления, которыми занимался обучающийся при прохождении практики, основной части и заключения.

**Основная часть** включает в себя

- индивидуальный план работы обучающегося;
- письменный отчет по практике, который состоит из двух частей:

Первая часть – практическая часть, которая представляет собой аналитическую записку объемом 15-20 страниц (характеристика материально-технической базы кафедры, методического обеспечения учебного процесса; характеристика документов планирования учебного процесса; педагогический анализ проведенных 2-х занятий; планы занятий с их методическим обеспечением

и характеристикой используемых современных педагогических технологий, объем в часах; протоколы взаимопосещений занятий обучающимся). Объем этой части отчета не менее 15-ти страниц.

Вторая часть – разработанное обучающимся контрольное задание, тестовое задание, деловая игра, кейсы, материалы для практических работ, задачи и т.д. по заданию научного руководителя. Тестовое задание должно состоять из 35 вопросов с 4-мя вариантами ответов и ключа. Темы контрольных заданий определяются обучающимся совместно с руководителем практики. Объем этой части не регламентирован.

**Список использованной литературы** следует указать все источники, которые были использованы при прохождении практики и подготовке отчета.

В течение прохождения педагогической практики обучающийся обязан вести дневник практики, который является частью отчета о практике и используется при его написании. Записи в дневнике должны быть ежедневными. В дневнике необходимо отразить кратко виды работ, выполненные обучающимся на практике (сбор материала, проведения исследования и т.д.), а также встретившиеся в работе затруднения, их характер, какие меры были приняты для их устранения, отметить недостатки в теоретической подготовке. Дневники периодически проверяются руководителем практики, в нем делаются отметки по его ведению, качеству выполняемой обучающимся работы.

В конце практики дневник должен быть подписан обучающимся и руководителем практики от академии.

Дневник прикладывается к отчету по практике.

### **3 ПРОГРАММА ПЕДАГОГИЧЕСКОЙ ПРАКТИКИ**

Педагогическая практика строится в соответствии с программой практики, которая включает учебно-тематический план с раскрытым основным содержанием тем практики и индивидуальные задания на практику, построенные по трехуровневой системе (от ознакомительного к методическому и активному этапу). Все темы, указанные в учебно-тематическом плане являются обязательными для изучения и степень их изученности должна быть отражена в отчете по практике.

### 3.1 Учебно-тематический план педагогической практики

№ п/п	Этапы практики	Виды работ на практике, включая самостоятельную работу аспирантов и трудоемкость (в часах)	
		Выполнение педагогических заданий	Самостоятельная работа
1	Подготовительный	Инструктажи по месту прохождения практики. Беседа с руководителем, определение видов учебной деятельности аспиранта на время прохождения практики. Экскурсия.	Изучение информации о содержании и видах учебной работы в ВУЗе (образовательном учреждении), ознакомление со структурой образовательного процесса в образовательном учреждении и правилами ведения преподавателем отчетной документации; изучение методических материалов по планированию учебного процесса, балльно-рейтинговой системы и т.п.
2	Основной	Разработка элементов методического обеспечения для преподавания дисциплин в соответствии с поставленной индивидуальной задачей, консультации с научным руководителем, посещение занятий ведущих преподавателей образовательного учреждения.	Изучение научных, методических и рекомендательных материалов, нормативных документов, публикаций по учебной дисциплине. Анализ и выбор методов, технологий обучения; изучение дидактических материалов.
3	Заключительный	Проведение занятий в студенческой группе, консультаций для обучающихся по выполнению контрольных и курсовых работ; проведение деловой игры и т.д.; посещение занятий других аспирантов.	Подготовка к занятию, к консультированию, к деловой игре и другим видам учебной работы. Подготовка материалов для составления заданий для практических (лабораторных) занятий. Анализ результатов проведения учебных занятий.

### 3.2 Типовые индивидуальные задания

1. Ознакомление с системой управления высшим образовательным учреждением, структурой и функциями основных кафедр академии. Ознакомление с материально-технической базой

кафедры и методическим обеспечением учебного процесса. Запись в индивидуальном плане аспиранта, представление информации в отчете о практике.

2. Ознакомление с нормативными документами планирования учебного процесса. Ознакомление с организацией учебного процесса, формами планирования и учета учебной, учебно-методической и учебно-воспитательной работы на кафедре. Ознакомление с организацией планирования и учёта учебно-воспитательной работы на кафедре. Составление индивидуального рабочего плана преподавателя кафедры, запись в индивидуальном плане аспиранта

3. Посещение и анализ лекционных, практических занятий и лабораторных работ по кафедре. Протоколы и анализ посещенных занятий.

4. Подготовка и проведение лекционных, практических занятий и лабораторных работ с использованием современных педагогических технологий и одного воспитательного мероприятия по индивидуальному сценарию.

Разработка методического обеспечения по учебной теме. Разработка тестовых заданий по темам проведенных занятий для оценивания результатов процесса обучения. Взаимопосещение учебных занятий. Планы занятий с их методическим обеспечением (с использованием современных средств: мультимедийные, аудио, видео и др.) Учебно-демонстрационный материал, таблицы, задачи, задания, тексты, запись в индивидуальном плане магистранта. Тесты для контроля знаний обучающихся.

#### **4 НАУЧНО-ИССЛЕДОВАТЕЛЬСКИЕ И НАУЧНО-ПРОИЗВОДСТВЕННЫЕ ТЕХНОЛОГИИ, ИСПОЛЬЗУЕМЫЕ НА ПРАКТИКЕ**

В процессе прохождения практики должны применяться образовательные, научно-исследовательские и научно-производственные технологии.

*Образовательные технологии* при прохождении практики могут включать в себя: инструктаж по технике безопасности; экскурсия по организации; первичный инструктаж на рабочем месте; наглядно-информационные технологии (материалы выставок,

стенды, плакаты, альбомы и др.); использование библиотечного фонда; организационно-информационные технологии (присутствие на собраниях, совещаниях, «планерках», нарядах и т.п.); вербально-коммуникационные технологии (интервью, беседы с руководителями, специалистами, работниками массовых профессий предприятия (учреждения, жителями населенных пунктов); наставничество (работа в период практики в качестве ученика опытного специалиста); информационно-консультационные технологии (консультации ведущих специалистов); информационно-коммуникационные технологии (информация из Интернета, e-mail и т.п.); информационные материалы радио и телевидения; аудио- и видеоматериалы; работу в библиотеке (уточнение содержания учебных и научных проблем, профессиональных и научных терминов, экономических и статистических показателей); изучение содержания государственных стандартов по оформлению отчетов научно-исследовательской работе и т.п.

*Научно-производственные технологии* при прохождении практики могут включать в себя: инновационные технологии, используемые в организации, изучаемые и анализируемые обучающимися в ходе практики; эффективные традиционные технологии, используемые в организации, изучаемые и анализируемые обучающимися в ходе практики; консультации ведущих специалистов по использованию научно-технических достижений.

*Научно-исследовательские технологии* при прохождении практики могут включать в себя: определение проблемы, объекта и предмета исследования, постановку исследовательской задачи; разработку инструментария исследования; наблюдения, измерения, фиксация результатов; сбор, обработка, анализ и предварительную систематизацию фактического и литературного материала; использование информационно-аналитических компьютерных программ и технологий; прогноз развития ситуации (функционирования объекта исследования); использование информационно-аналитических и проектных компьютерных программ и технологий; систематизация фактического и литературного материала; обобщение полученных результатов; формулирование выводов и предложений по общей части программы практики; экспертизу результатов практики (предоставление материалов дневника и отчета о практике; оформление отчета о практике).

## Рекомендуемая литература

1. Варданыян, А. Н. Педагогика высшей школы : методические рекомендации [Электронный ресурс] / А. Н. Варданыян. – М. : РГУФКСМиТ, 2013. – Режим доступа: <http://rucont.ru/efd/236411>
2. Громкова, М. Т. Педагогика высшей школы [Электронный ресурс] : учеб. пособие для студентов педагогических вузов / М. Т. Громкова. – М. : ЮНИТИ-ДАНА, 2012. – 447 с.
3. Дьяченко, М. И. Психология высшей школы : учеб. пособие для вузов / М. И. Дьяченко, Л. А. Кандыбович. – Минск : Тессей, 2003. – 352 с.
4. Курочкин, И. М. Производственно-техническая эксплуатация МТП : учебное пособие / И. М. Курочкин, Д. В. Доровских. – Тамбов : Изд-во ТГТУ, 2012. – 200 с.
5. Молоков, Д. С. Сравнительная педагогика / Д. С. Молоков. – Ярославль : Ярославский ГПУ им. К.Д. Ушинского, 2007. – 180 с.
6. Мурусидзе, Д. Н. Технология производства продукции животноводства / Д. Н. Мурусидзе, В. Н. Легеза, Р. Ф. Филонов. – М. : КолосС, 2005. – 432 с.
7. Петренко, С. С. Педагогическая психология : задачник [Электронный ресурс] / С. С. Петренко. – 2-е изд., стер. – М. : ФЛИНТА, 2014. – Режим доступа: <http://rucont.ru/efd/316286>
8. Попков, В. А. Методология педагогики : учебное пособие / В. А. Попков, А. В. Коржуев. – М. : МГУ, 2007. – 208 с.
9. Смирнов, С. Д. Психология и педагогика для преподавателей высшей школы : учебное пособие / С. Д. Смирнов. – Москва : Изд-во МГТУ им. Н.Э. Баумана, 2014. – Режим доступа: [http://нэб.рф/catalog/000199\\_000009\\_02000010496/](http://нэб.рф/catalog/000199_000009_02000010496/)
10. Шарипов, Ф. В. Педагогика и психология высшей школы : учеб. пособие / Ф. В. Шарипов. – М. : Логос, 2012. – 448 с.
11. Юнусов, Г. С. Сельскохозяйственные машины : учебное пособие / Г. С. Юнусов, И. И. Максимов, А. В. Михеев, Н. Н. Смирнов. – Йошкар-Ола : Марийский ГУ, 2009. – 152 с.



## Оглавление

Предисловие .....	3
1 Общие положения педагогической подготовки аспирантов.....	4
1.1 Цели и задачи практической педагогической подготовки аспирантов .....	4
1.2 Организационные основы практики.....	5
2 Требования к организации проведения педагогической практики.....	6
2.1 Обязанности кафедры, ответственной за проведение практики.....	7
2.2 Обязанности руководителя практики от кафедры.....	7
2.3 Функции организации (кафедры) – базы практики.....	8
2.4 Обязанности и права аспирантов при прохождении педагогической практики.....	8
2.5 Итоговый контроль .....	10
2.6 Порядок подготовки отчета по практике.....	11
3 Программа педагогической практики.....	13
3.1 Учебно-тематический план педагогической практики.....	14
3.2 Типовые индивидуальные задания.....	14
4 Научно-исследовательские и научно-производственные технологии, используемые на практике.....	15
Рекомендуемая литература.....	17

Учебное издание

**Романов Дмитрий Владимирович  
Кирова Юлия Зиновьевна**

# **Педагогическая практика**

**Методические указания для аспирантов**

Отпечатано с готового оригинал-макета  
Подписано в печать 25.01.2016. Формат 60×84 1/16  
Усл. печ. л. 1,10, печ. л. 1,19.  
Тираж 50. Заказ №7.

Редакционно-издательский центр ФГБОУ ВО Самарской ГСХА  
446442, Самарская область, п.г.т. Усть-Кинельский, ул. Учебная, 2  
Тел.: 8 939 754 04 86 доб. 608  
E-mail: [ssaariz@mail.ru](mailto:ssaariz@mail.ru)