



Министерство сельского хозяйства  
Российской Федерации  
Федеральное государственное  
бюджетное образовательное  
учреждение высшего профессионального  
образования «Самарская государственная  
сельскохозяйственная академия»

**С. П. Болдырева, Н. А. Тюрина,  
С. В. Романова, С. В. Сырескина**

# **Иностранный язык для аспирантов**

**Методические указания**

Кинель  
РИЦ СГСХА

2014

ББК 81.2 Анг : 81.2 Нем  
УДК 44  
Б-79

**Болдырева, С. П.**

**Б-79** Иностранный язык для аспирантов : методические указания / С. П. Болдырева, Н. А. Тюрина, С. В. Романова, С. В. Сырескина. – Кинель : РИЦ СГСХА, 2014. – 70 с.

Учебное издание предназначено для аспирантов, готовящихся к сдаче кандидатского экзамена по иностранному языку, обучающихся по направлениям подготовки 06.06.01 Биологические науки; 19.06.01 Промышленная экология и биотехнологии; 35.06.01 Сельскохозяйственные науки; 35.06.04 Технологии, средства механизации и энергетическое оборудование в сельском, лесном и рыбном хозяйстве; 36.06.01 Ветеринария и зоотехния; 38.06.01 Экономика (уровень подготовки кадров высшей квалификации). В методических указаниях представлены примерные тексты для кандидатского экзамена; большое внимание уделено лексике, с помощью которой аспирант сможет самостоятельно подготовиться к составлению темы и последующей беседе с преподавателем.

© ФГБОУ ВПО Самарская ГСХА, 2014  
© Болдырева С. П., Тюрина Н. А.,

## Предисловие

Методические указания предназначены аспирантам технических, естественных и сельскохозяйственных специальностей, готовящихся к сдаче кандидатского экзамена по иностранному языку. Они могут быть рекомендованы широкому кругу научных работников, желающих повысить свой уровень профессионального владения иностранным языком.

Основная цель методических указаний, имеющих практическую направленность – развитие умений чтения текстов различных видов, овладение общенаучной терминологией, а также формирование навыков устной речи.

Учебное издание содержит требования к кандидатскому экзамену, образцы текстов для письменного перевода и просмотрового чтения, а также лексические темы, последовательно отражающих различные стороны научной деятельности будущих ученых.

Методические указания составлены в соответствии с Федеральным государственным образовательным стандартом и требованиями к структуре основной образовательной программы послевузовского профессионального образования (аспирантура) и программой-минимумом кандидатского экзамена по общенаучной дисциплине «Иностранный язык». Процесс изучения дисциплины направлен на формирование следующей универсальной компетенции (в соответствии с ФГОС ВПО и требованиями к результатам освоения ОПОП):

- готовность использовать современные методы и технологии научной коммуникации на государственном и иностранном языках.

## Кандидатский экзамен

### *Требования к сдаче кандидатского минимума*

На кандидатском экзамене аспирант должен продемонстрировать умение пользоваться иностранным языком как средством профессионального общения в научной сфере.

Аспирант должен владеть орфографической, орфоэпической, лексической и грамматической нормами изучаемого языка и правильно использовать их во всех видах речевой коммуникации, в научной сфере в форме устного и письменного общения.

На экзамене оценивается:

- при говорении – содержательность, адекватная реализация коммуникативного намерения, логичность, связанность, смысловая и структурная завершенность, нормативность высказывания;

- при чтении – умение максимально точно и адекватно извлекать основную информацию, содержащуюся в тексте, проводить обобщение и анализ основных положений данного научного текста для последующего перевода на язык обучения, а также составлять резюме на иностранном языке;

- письменный перевод научного текста по специальности с учётом общей адекватности перевода, т.е. отсутствие смысловых искажений, соответствия норме и узусу языка перевода, включая употребление терминов;

- при поисковом и просмотровом чтении – умение в течение короткого времени определить круг рассматриваемых в тексте вопросов и выяснить основные положения автора.

### *Структура кандидатского экзамена*

1. Изучающее чтение оригинального текста по специальности аспиранта со словарем и написание перевода. Объем текста 2000-3000 п. знаков. Время подготовки 45 мин. Форма контроля – чтение текста на иностранном языке вслух (выборочно) и проверка выполненного перевода.

2. Ознакомительное чтение оригинального текста по специальности аспиранта без словаря и передача основного содержания в устной форме на родном языке. Объем текста 1000-1500 п. знаков. Время подготовки 5 мин.



3. Беседа на иностранном языке о научной работе аспиранта.

## **Немецкий язык**

### *Примеры текстов для письменного перевода*

#### **Text 1**

##### **Grundbodenbearbeitung**

Wesentliche Kennzeichen der konservierenden Bodenbearbeitung sind die Reduzierung der Bearbeitungsintensität und der Verzicht auf wendende Bearbeitung.

Eine maximal krumentiefe Bodenlockerung erfolgt bei Bedarf meistens mit Grubbern, häufig ausgerüstet mit speziellen nichtwendenden Werkzeugen. Die bodenschützende Wirkung der Pflanzenreste mindert die Erosionsgefahr, die eingeschränkte Lockerungsarbeit verbessert die Gefügestabilität und Befahrbarkeit des Bodens und begrenzt damit die Verdichtungsgefahr, der verringerte Bearbeitungsaufwand spart Kosten.

Grubber, zunehmend mit nichtwendenden Lockerungswerkzeugen ausgerüstet, sowie zapfwellengetriebene Bestellmaschinen, ob getrennt oder kombiniert eingesetzt, beherrschen das technische Angebot für den pfluglosen Ackerbau. Grundvoraussetzung für ihren schlagkräftigen Einsatz ist eine Motorleistung von etwa 37 kW (50 PS) je Meter Arbeitsbreite.

Für eine krumentiefe Lockerung empfehlen sich nichtwendende Werkzeuge, die den Boden in natürlicher Schichtung belassen. Herkömmliche Grubber mit mischenden Scharen sind für diese Arbeit nicht geeignet, sie empfehlen sich für oberflächennahes Arbeiten bis zu einer maximalen Tiefe von etwa 20 cm.

Geräte für ein krumentiefes Lockern müssen über ausreichende Rahmenhöhen und Werkzeugabstände verfügen, um auch bei größeren Arbeitstiefen und großen Massen von Ernterückständen störungsfrei zu arbeiten. Voraussetzung für einen nachhaltigen Lockerungseffekt sind ein möglichst trockener Bodenzustand und ein Mindesttongehalt von etwa 20%.

Nichtwendende und -mischende Lockerungsgeräte heben den Boden an, brechen ihn auf, belassen ihn aber in natürlicher Schichtung. Sämtliche Ernterückstände verbleiben auf der Bodenoberfläche (Erosionsschutz) und die oberste Bodenschicht wird kaum zerstört

(Erhalt der natürlichen Krümelstruktur). Sie sollten eine möglichst ebene und schollenfreie Bodenoberfläche hinterlassen.

Geräte mit etwa 50 cm breiten Scharen ermöglichen ein ganzflächiges Durchschneiden des Bodens und hinterlassen eine mehr oder weniger ebene und kaum zerstörte Oberfläche, ohne Pflanzen- und Stoppelreste einzuarbeiten. Entscheidend für eine gute und nachhaltige Lockerungswirkung ist ein ausreichender Anstellwinkel der Schare von mindestens etwa 35°. Dies gilt besonders, wenn derartige Werkzeuge auf feuchteren Böden eingesetzt werden. Auf sehr trockenen Böden erreichen zwar auch Schare mit geringeren Werten eine ausreichende Bruchwirkung, aber schon bei „normaler“ Feuchtigkeit, die unter anderen Verhältnissen bei der Grundbodenbearbeitung üblich ist, wird die Lockerungswirkung deutlich vermindert, so dass der Boden häufig ohne jeden erkennbaren Aufbruch nur durchschnitten und angehoben wird.

## **Text 2**

### **Anbau des Scharpfluges**

Die überwiegend verwendete «Holmbauweise» hat im Vergleich zur früher vorhandenen Rahmenbauweise einige wichtige Vorteile: durch das «Baukastenprinzip» kann die Körperzahl (Arbeitsbreite) wahlweise variiert werden, Vorwerkzeuge lassen sich einfach anbringen und verstellen, die «außenliegenden» Körper verringern die Verstopfungsfahr. Außerdem ermöglicht nur die Holmbauweise, die einzelnen Körper schwenkbar anzuordnen und dadurch ein Verändern der Schnittbreite zu erreichen (vgl. auch «Verstellpflug»).

An dem aus hoch vergüteten Vierkant-Profilstahl gefertigten Holm werden die Pflugkörper, Vorwerkzeuge und gegebenenfalls Zusatzeinrichtungen (z.B. Überlastsicherungen) angebracht. Abmessungen und Wandstärke des Holmes richten sich nach der Körperzahl, Baulänge und der aus einsatz technischen Gründen geforderten Stabilität.

Der Pflugkörper besteht aus Schar, "Brust", Streichblech, Streichschiene, starrer oder gefederter Anlage und gegebenenfalls Verstellvorrichtungen. Die einem hohen Verschleiß ausgesetzten Bauteile (vor allem Schar und Brust) können einzeln ausgetauscht bzw. instandgesetzt werden.

Das Pflugschar übernimmt das horizontale Herausschneiden des Erdbalkens aus dem Bodenverband und ist der stärksten Beanspruchung und Abnutzung ausgesetzt. Die Beanspruchung kann aber je nach Bodenart- und -zustand, Steinanteil im Boden etc. sehr unterschiedlich sein. Daher wird, angepaßt an unterschiedliche Einsatzbedingungen, eine breite Palette von Pflugscharen angeboten. Aus Gründen einer einfachen, raschen und kostengünstigen Instandhaltung werden neuerdings Pflugschare mit aufschraubbarer oder nachschiebbarer Spitze bevorzugt.

Das Streichblech (mit Pflugbrust und Streichschiene) hat vor allem drei Aufgaben:

- senkrecht Abschneiden des Erdbalkens aus dem Bodenverband
- exaktes Wenden und gleichzeitig grobes Brechen des Erdbalkens
- Seitentransport des Erdbalkens (Räumung der Furche).

Das Streichblech wird vorwiegend aus Drei-Lagen-Stahl gefertigt. Zwischen den beiden außenliegenden, verschleißarmen Stahllagen befindet sich eine innere, sehr elastische Lage Stahl. Dadurch wird eine hohe Verschleißfestigkeit, aber auch ausreichende Elastizität geschaffen. Seit einiger Zeit sind aber auch Ein-Lagen- Streichbleche aus besonders hoch vergütetem Material, sowie Kunststoff-Streichbleche (Spezialform für schlecht «putzende», z.B. anmoorige Böden) auf dem Markt.

Die Körperform wird von der Wölbung des Streichbleches bestimmt. Sie beeinflußt vor allem die Lockerung des Erdbalkens, die Zunahme des Bodenvolumens, das Furchenbild («schüttend» oder «geformt») und die zulässige Fahrgeschwindigkeit. Die Palette der angebotenen Streichblechformen reicht von sehr steil und zylindrisch geformten Streichblechen bis hin zu lang gestreckten, stark gewendelten Formen. Es ist daher möglich, für spezielle Bodenarten und Einsatzbedingungen eine passende Körperform auszuwählen.

### **Text 3**

#### **Mulchsaat**

Für die Mulchsaat von Getreide (und anderen Körnerfrüchten), d.h. die Saat in eine bearbeitete Fläche mit Pflanzenresten im Saatbereich, werden herkömmliche Sämaschinen überwiegend mit speziellen zwei oder schräg angestellten Einscheibenscharen, ausgerüstet. Sie haben sich seit Jahren bewährt und ermöglichen in den meisten Fällen eine störungsfreie Saat mit vergleichsweise exakter Tiefenablage (Tiefenbegrenzer). Probleme gibt es lediglich in Einzelfällen bei großen

und sperrigen Strohmassen, über die Scheibenschare hinweglaufen, auf tonigen Böden in feuchtem Bodenzustand (Verklebungen) sowie auf sehr leichten Sandböden (Tiefenführung).

Ein spezielles Verfahren ist die Kornablage mittels verstellbarer Saatrohre in den abfließenden Erdstrom, das in Verbindung mit Frässaatmaschinen bereits vor mehr als 30 Jahren eingeführt wurde. Entsprechende Lösungen, seien es Fräsen oder Zinkenrotoren mit Aufbausämaschinen, werden in unterschiedlichen Ausführungen angeboten. Die Technik ist zwar sehr einfach, schwieriger ist dagegen die Handhabung. Besonders das Einstellen einer gleichmäßigen Saattiefe erfordert einen hohen Einstellaufwand. Die bandsaatartige Kornverteilung wurde durch Verbreiterungen der Saatgutausläufe oder spezielle deltaförmige Breitsaatschare weiter verbessert.

Die Tiefenführung der Bestellkombinationen erfolgt meistens über angebaute Packer- oder Reifenpackerwalzen. Auf feuchten, mit Stroh durchsetzten Böden lassen sich, trotz Abstreifer, Verklebungen und Verstopfungen nicht immer vermeiden. Abgesehen davon ist ihr Effekt unter derartigen Bedingungen überflüssig. Deswegen sollte man sie unter kritischen Verhältnissen weglassen und zur Tiefenführung beispielsweise seitlich angebrachte Terrareifen wählen.

Gegenüber den Lösungen, die das Saatgut in die Mulchschicht ablegen, platziert die sogenannte Säschiene die Samen weitestgehend unter die Mulchdecke auf festen Boden (sofern vorher nicht tiefer gearbeitet wurde).

### *Direktsaat*

Weltweit werden zur Zeit von mehr als 100 Herstellern Direktsaatmaschinen und Zubehör für die Direktsaat angeboten. Einige Maschinen werden in recht großen Stückzahlen gebaut und verkauft. In Deutschland ist das Angebot an Maschinen, die zur Direktsaat geeignet sind, noch vergleichsweise gering.

Für die Direktsaat gibt es verschiedene technische Konzepte. Der überwiegende Teil der kommerziell vertriebenen Direktsaatmaschinen ist mit Scheibensäscharen ausgestattet. Daneben werden eine Reihe von Sämaschinen mit Zinkensäscharen angeboten. Zinkensäschare lockern den Boden stärker als Scheibensäschare, so dass Zinkensäscharen häufig nicht mehr den Anforderungen der Direktsaat entsprechen, sondern zu Systemen der konservierenden Bodenbearbeitung gerechnet werden müssen. Für Direktsaatmaschinen

stehen sehr unterschiedliche Werkzeugkomponenten, d.h. vor allem Vor- und Nachwerkzeuge, zur Verfügung, so dass die Maschinen an sehr unterschiedliche Bedingungen angepasst werden können. Meist bestehen auch umfangreiche Einstellungsmöglichkeiten an den Maschinen.

#### **Text 4**

### **Organische Düngemittel**

Die organischen Düngemittel umfassen eine uneinheitliche Gruppe von Stoffen:

- organischen Wirtschaftsdünger: Stallmist, Jauche, Gülle, Stroh, Gründüngung, Kompost
- organischen Handelsdünger, wozu auch Klärschlamm und Komposte gerechnet werden.

Die organischen Dünger sind ihrer Natur nach vornehmlich Bodendünger. Sie dienen primär der Humuszufuhr (Nährhumuswirkung) und damit der Erhaltung der Bodenfruchtbarkeit. In zunehmendem Maße spielen sie als Nährstofflieferanten eine Rolle. Mit Kot und Gülle fallen in der Bundesrepublik fast ebenso viele Nährstoffe an wie mit Handelsdüngern eingekauft werden.

Die Rückführung der im landwirtschaftlichen Betrieb anfallenden organischen Abfallstoffe tierischer und pflanzlicher Herkunft sowie organischer Reststoffe (Klärschlamm, Komposte) in den Kreislauf der Natur ist eine volkswirtschaftliche und betriebswirtschaftliche Notwendigkeit und sinnvolle Verwertung. Entscheidend für den Abbau im Boden und die Wirkung auf das Pflanzenwachstum ist die stoffliche Zusammensetzung, d.h. der Anteil an mikrobiologisch verwertbarem Kohlenstoff, ausgedrückt durch das C/N-Verhältnis. Der kritische Wert beträgt ca. 30/1. Jenseits davon kommt es zur zeitweiligen Festlegung von Stickstoff, diesseits zu einer mehr oder weniger schnellen Mineralisierung. Die Nährstoffe P, K, Ca und Mg in allen organischen Düngemitteln können in der Nährstoffbilanz voll berücksichtigt werden.

Stallmist war früher der wichtigste Wirtschaftsdünger und dürfte es auch heute in vielen Betrieben noch sein. Wegen der damit verbundenen arbeitswirtschaftlichen Belastung und den Nährstoffverlusten bei der Lagerung ist er mancherorts zu einem «notwendigen Übel» geworden. Stallmist stellt ein Gemisch aus Kot, Harn und Einstreu dar, das in den meisten Fällen Stroh, z.T. auch Torf,

Sägespäne oder Laub enthält. Der Wert, die Menge und die Wirksamkeit des Stallmistes hängen von verschiedenen Faktoren ab:

Tierart, Fütterung und Haltung, Einstreuart, Gewinnung bz.w. Behandlung (Pflege). Hinsichtlich des Gehaltes an Wasser, organischer Substanz und Stickstoff besteht die Reihe:

Schafmist > Pferdemist > Rindermist > Schweinemist. Besonders nährstoffreich ist Geflügelmist. Er enthält gegenüber herkömmlichen Rottemisten eine vier bis fünffach höhere Nährstoffkonzentration und ist hinsichtlich seiner N-Düngewirkung weder mit Stallmist noch mit Gülle zu vergleichen.

Bezüglich Lagerung und Pflege wird zwischen Frischmist, *Stapelmist*, *Tiefstallmist*, *Edelmist* und *Pferch* unterschieden.

Während der Lagerung macht der Stallmist einen unterschiedlichen **Rottevorgang** durch, in dessen Verlauf die leicht angreifbaren organischen Stoffe mikrobiell abgebaut werden. Dabei wird ein Teil der organischen Substanz durch vollständige Veratmung zu CO<sub>2</sub>, H<sub>2</sub>O, NH<sub>3</sub> u.a. Gasen sowie Wärme umgesetzt (*Vollmineralisierung*), außerdem entstehen vermehrt organische Säuren infolge Gärungen (Teilmineralisierung).

## Text 5

### Magen-Darmerkrankungen

Die Sektionsstatistik des Untersuchungszentrums der Landwirtschaftskammer zeigt, dass die Magen-Darm-Erkrankungen den Hauptteil der im Untersuchungsgut festgestellten Erkrankungen beim Schweine ausmachen.

### Magengeschwüre

Mit zunehmender Intensivierung der Haltungsbedingungen und Fütterung treten weltweit vermehrte Verluste durch Magengeschwüre auf. Die Tiere werden plötzlich blaß, setzen fast schwarzen teerartigen Kot ab und es kommt zu plötzlichen Todesfällen. Magenulzera beim Schwein entstehen durch fortgesetzte Einwirkung des Magensaftes auf die Schleimhaut der am Mageneingang liegenden Kardiazone. Wenn das verabreichte Futter ausreichend strukturiert ist, kommt es zu einer Schichtung des Mageninhaltes die dafür sorgt, daß die Kardiazone nur wenig mit Magensaft in Berührung kommt. Wenn das verabreichte Futter rohfasernarm und fein vermahlen ist, wird es schnell aus dem

Magen in den Dünndarm weiterbefördert. Es kommt als Folge davon zu stärkerer Einwirkung des Magensaftes auf die Kardia, wodurch vermutlich die Entstehung von Geschwüren ausgelöst wird.

Neben dem zu feinen Vermahlungsgrad des Futters ist Streß der zweite wesentliche Faktor, der an der Entstehung von Magengeschwüren beteiligt ist. Durch Streß wird die Bildung von Magenschleim reduziert, der die Schleimhaut vor Einwirkungen des Magensaftes schützen soll. Er wird hervorgerrufen durch Transport, Hungern, ungünstige Haltungsbedingungen. An Flüssigfütterungsanlagen mit Quertrog kommt es bei Verfütterung relativ dicken Futterbreies dazu, daß die rangniederen Tiere an den Trogenden nur wenig Futter bekommen. Dies kann bereits als Stressor die Bildung von Magengeschwüren begünstigen.

In verschiedenen Versuchen war es nicht möglich bei gesunden Schweinen allein durch Verfütterung feinen Futters die Bildung von Magengeschwüren zu provozieren. Es wurden lediglich Verhornungsstörungen in der Magenschleimhaut festgestellt, die als Vorstufe von Magengeschwüren angesehen werden. Es sind offensichtlich Stressoren als zusätzliche Faktoren nötig, um zu einer klinischen Erkrankung zu führen.

Treten gehäuft Magengeschwüre im Bestand auf, sollten deshalb neben der Untersuchung des Futters mittels Siebanalyse immer auch die Haltungsbedingungen kritisch hinterfragt werden. Kurzfristige Besserung im akuten Fall kann erreicht werden durch das Anbieten von Heu oder Stroh sowie Einmischung rohfaserreicher Komponenten ins Futter. Wird eigenes Getreide verfüttert, kann durch Einbau eines groberen Mühlensiebes die Struktur des Futters verbessert werden.

## **Text 6**

### **Ansprüche an Klima und Boden**

Klima – In ihren Klimaansprüchen gilt die Kartoffel als nicht sehr anspruchsvoll und dank der differenzierten Reifezeit der Sorten von etwa 100-160 Tagen als gut anpassungsfähig. Wichtiger für Ertrag und Qualität ist die Jahreswitterung, vor allem Temperaturverlauf, Niederschlagsverteilung und Sonnenscheindauer.

Die Temperaturansprüche sind durch die Bodentemperaturen für die Keimung, die Frostempfindlichkeit, die Reaktion des Knollenwachstums und der Assimilationsleistung auf Temperatur und

vor allem auch die Abhängigkeit der Beschädigungen von der Erntetemperatur bestimmt.

Zur Keimung benötigt die Kartoffel Bodentemperaturen von 8-10° C. Werden vorgekeimte Knollen gepflanzt, wird bereits bei Bodentemperaturen von 5-8° C das Keimwachstum fortgesetzt.

Das Kartoffellaub ist sehr frostempfindlich. Schon bei 0° C kann das Laubwachstum beeinträchtigt werden, bei etwa -1,5 bis -1,7°C erfriert es und stirbt ab. Auch die Knolle kann bereits bei Temperaturen von -1,0°C erfrieren (= Eisbildung), jedoch kann bis zu -3,0°C lediglich eine Unterkühlung eintreten, ohne daß die Knolle erfriert.

Das Temperaturoptimum für die Knollenbildung liegt zwischen 13 und 26°C. Sehr hohe Temperaturwerte beeinträchtigen den Knollenansatz, die Knollen werden welk, im Fleisch schwarz und sind in ihrer Triebkraft geschwächt. Im Hinblick auf die Assimilationsleistung sind Temperaturen von 18-22°C optimal. Bei Temperaturen von über 35°C überwiegt die Atmung den Stoffgewinn durch die Assimilation, so daß derartig hohe Temperaturen für die Stärkebildung ungünstig sind.

Von Bedeutung für die Qualität sind auch die Temperaturen bei der Ernte. Im Bereich der Knollentemperaturen von 5-15°C steigen die Knollenbeschädigungen um 10% bei Abnahme der Temperaturen um 1°C.

Eine Ernte bei niedrigen Knollentemperaturen erhöht aber auch den Gehalt an reduzierenden Zuckern so stark, daß die Knollen zur Herstellung von Veredelungsprodukten nicht mehr geeignet sind. Auch tritt verstärkt Blaufleckigkeit auf.

Die Feuchtigkeitsansprüche sind bis zum Beginn des Knollenansatzes gering. Vom Knollenansatz und Blühbeginn an ist aber eine ausreichende gleichmäßige Wasserversorgung wichtig. Als optimal wird für hohe Knollenerträge eine Niederschlagsmenge von Juni-September von 250 mm, für hohe Stärkegehalte von 220 mm als notwendig erachtet.

Hohe Sonnenscheindauer dient der Ausbildung hoher Eiweiß- und Stärkegehalte sowie geringer Gehalte an reduzierenden Zuckern.

Boden – Auch in ihren Bodenansprüchen ist die Kartoffel anpassungsfähig. Ihre besten Erträge bringt sie auf humosem lehmigem Sand bis zum milden Lehm, auf Böden also, die locker, gut durchlüftet und erwärmbar sowie krümelungsfähig und gleichmäßig mit Wasser versorgt sind. Auch Moorböden sind bei ausreichender Wasser-



versorgung gut geeignet. Humusarme Sandböden sowie schwere tonige und stark bindige Lehmböden sagen ihr wenig zu. Bei guter Pufferung kann die Bodenreaktion zwischen pH 4,5 und 7,5 liegen.

## **Text 7**

### **Merkmale des Laufstalles**

Im Laufstall bewegt sich das Tier frei in der Herde. Die Rinder können selbst zum Melkstand, zum Futter und zum Liegeplatz gehen, so daß weniger Transportarbeiten als beim Anbindestall zu verrichten sind. Die einzelnen *Funktionsbereiche* – Liegen, Füttern, Melken – lassen sich trennen und den Anforderungen entsprechend sinnvoll und optimal gestalten. So sind arbeitswirtschaftlich günstige Lösungen vor allem beim Melken und Füttern möglich. Da nur der Liegebereich temperiert sein muß, können einige Gebäudeteile als billigere Leichtbauten erstellt werden. Nachteilig für den Laufstall ist die erschwerte Pflege und Betreuung des Einzeltieres in der Herde.

Dies kommt vor allem beim Fütterungsverfahren zum Ausdruck. Während im Anbindestall jedem Tier individuell seine Ration zugeteilt werden kann, wird im Laufstall die ganze Futterration der gesamten Herde ohne individuelle Zuteilung zur freien Aufnahme vorgelegt (sog. Herdenfütterung). Durchständiges, unbeschränktes Futterangebot (Vorratsfütterung) muß deshalb schwächeren Tieren die Möglichkeit geboten werden, *nach* den stärkeren «Boßtieren» zum Futter zu gehen. So können sie selbst dann genügend verzehren, wenn nicht mehr für jedes Tier ein eigener Futterplatz vorhanden ist. In diesem Fall genügt bei Silage und Heu 1 Freßplatz für 3 Tiere, bei Grünfutter 1 Freßplatz für 2 Tiere.

Futtermittel, die dem Tier nur rationiert gegeben werden können (z.B. Kraftfutter, Schnitzel, Rüben), erfordern auch im Laufstall eine Einzeltierfütterung. Dazu müssen die Tiere jedoch während der Futteraufnahme in einem Freßgitter eingefangen werden. Erst dann läßt sich das Futter jedem Tier nach Bedarf und Leistung verabreichen.

Vorteile der Einzeltierfütterung:

Leistungsgerechte Futterzuteilung von nährstoffintensiven und begehrten Futtermitteln (z.B. Kraftfutter, Schnitzel, Rüben) an das Einzeltier. Verhinderung von Futterkämpfen. Kein Ausdrängen schwacher Tiere.

Vorteile der Herdenfütterung:

Zubringen des Futters an keinen festen Zeitpunkt gebunden. Fütterung kann für mehrere Tage auf Vorrat erfolgen. Einfache und billige Mechanisierung, da keine Zuteilung an Einzeltiere. Geringere Freßplatzbreite je Einzeltier.

Die Vorratsfütterung eignet sich vor allem für Betriebe mit vereinfachter Futterrational, z.B. Grünfütter, Silage, Heu (Fütterbaubetrieb). Für die Vorlage von Kraftfuttermitteln muß ein besonders dafür eingerichteter zusätzlicher Freßplatz (im Stall oder im Melkstand) eingerichtet werden. Die Einzeltierfütterung paßt in erster Linie in Ackerbaubetriebe, in denen verschiedenartiges Grundfutter an die Tiere zu verabreichen ist. Durch die Herstellung einer Futtermischung besteht aber auch für diese Betriebe die Möglichkeit, die Zahl der Freßplätze auf das angegebene Maß einzuschränken.

### *Примеры текстов для просмотрового чтения*

#### **Text 1**

##### **Humus und Bodenfruchtbarkeit**

Die organische Substanz erfüllt während und nach ihrer Umsetzung im Boden verschiedene Funktionen:

1. Die organische Substanz ist eine stetig fließende Nährstoffquelle. Etwa 95% des Stickstoffes liegen in organischer Bindung vor. Bei Gesamtvorräten von ca. 6.000 bis 10.000 kg N/ha und einer jährlichen Mineralisierungsrate von 1-2% beträgt die N-Nachlieferung aus der organischen Substanz etwa 60-200 kg/ha jährlich. Von den P-Vorräten im Boden sind etwa 30-60% organisch gebunden sie werden ebenso kontinuierlich mineralisiert. Bei der Mineralisierung werden CO<sub>2</sub> und Säuren freigesetzt, die eine Änderung des pH-Wertes bewirken, wodurch Nährstoffe wie Phosphor, Mangan bzw. Eisen bevorzugt gelöst werden. Oftmals entstehen Wirkstoffe (Auxine, Hemmstoffe, Antibiotika), die das Pflanzenwachstum beeinflussen (*Humateffekt*). Die Anhäufung organischer Stoffe (Sauerhumus, Rohhumus, Torf) kann durch Hemmstoffe oder durch Wasserüberschuss bedingt sein.

2. Die organische Substanz (Nährhumus) ist die Nahrungsquelle der Mikroorganismen. Unter günstigen Ernährungsbedingungen sind

Mikroorganismen in der Lage, bodenbürtige Pflanzenkrankheitserreger zu unterdrücken.

3. Die organische Substanz begünstigt die Bildung stabiler Krümel (*Gare*) und verbessert damit das Bodengefüge, den Wasser- und Lufthaushalt; Wasserspeicherfähigkeit und Austauschkapazität der Böden werden erhöht, die Bodenbearbeitung wird in einem größeren Feuchtigkeitsbereich begünstigt.

## **Text 2**

### **Ferkelkrankheiten**

Die Ursachen liegen einerseits in Infektionen mit Bakterien oder Viren, welche die Ferkel am Gesäuge der Muttersau oder am Stallboden aufnehmen. Häufig handelt es sich um Colibakterien (Colenteritis, Colisepsis), während Virusdurchfälle seltener sein dürften. Letztere trotzen oft jeder medikamentellen Behandlung, hinterlassen aber beim Mutterschwein eine Immunität, so dass der Durchfall beim nächsten Wurf in der Regel ausbleibt. Andererseits begünstigen alle Faktoren, welche die Widerstandskraft der Ferkel schwächen, das Auftreten von Ferkeldurchfällen. Es handelt sich also um ein Zusammenspiel von Infektion und geschwächten Abwehrlage. Das Krankheitsgeschehen beginnt deshalb bereits beim Mutterschwein. (Bedeutung der Kolostralmilch!)

Fütterungsfehler während der Trächtigkeit wie besonders Mangel an Vitamin A und tierischen Eiweissen sind oft verantwortlich für untergewichtige, schwache Ferkel und Milchmangel der Muttersau. Ungeeignete Fütterung des Mutterschweines während der Laktation, zum Beispiel gefrorenes, fauliges oder schimmeliges Futter, Zuckerrübenlaub, gewisse Molkereiabfälle oder verdorbener Lebertran, lösen oft Ferkeldurchfall aus. Schädliche Stoffe aus diesen Produkten gelangen rasch in die Milch und greifen damit die Verdauungsorgane der Ferkel an. Haltungsfehler wie kalte, feuchte und finstere Buchten sind oft verantwortlich für die Unterkühlung und Schwächung der Bauchorgane der Ferkel. Mangelnde Stallhygiene begünstigt zudem die Verbreitung von Krankheitserregern. Häufig liegen den Ferkeldurchfällen auch fieberhafte Erkrankungen der Muttersauen, besonders Milchfieber und Verdauungskrankheiten, mit nachfolgendem Mangel an unentbehrlicher Kolostralmilch oder mit schlechter Milchqualität zu Grunde.

### Text 3

#### Ernte

Erntetermin – Der Erntetermin der Zuckerrübe wird bestimmt durch den Ertrag und die technische Reife, die Liefertermine der Fabrik, die Witterungsverhältnisse, die Arbeitskapazität und die Schlagkraft des Betriebes wie auch die Bestellung der Nachfrucht. Im September ist pro Tag mit einem Ertragszuwachs von 4-5 dt Rüben/ha zu rechnen, im Oktober sind noch 1-2 dt Rüben/Tag an Ertragszuwachs möglich. Beim Zuckergehalt tritt in diesem Zeitraum eine Zunahme von 0,2-0,3% pro Tag ein. Von Ende Oktober an nehmen im Durchschnitt der Jahre Rübenenertrag und Zuckergehalt nur noch wenig oder gar nicht mehr zu. Auch die Gehalte an Kalium und Natrium bleiben von Mitte Oktober an etwa gleich. Der Gehalt an schädlichem Stickstoff (a-Ami-no-N) zeigt ziemlich gleichbleibende Werte und steigt Ende Oktober leicht an. Somit ergibt sich, daß Anfang Oktober die Zuckerrübe ihre technische Reife erreicht hat, bei der die Verarbeitungsqualität optimal, die Zuckerausbeute hoch, die Melassezuckerverluste am geringsten sind. Das Eintreten des Qualitätsoptimums hängt dabei auch von der Jahreswitterung und der Sorte ab. Sorten mit gutem Zuckergehalt und geringem Anteil an Nichtzuckerstoffen erreichen sie früher als Sorten mit geringen Qualitätseigenschaften.

Rein äußerlich ist die *Reife* der Zucker- wie der Futterrübe dadurch gekennzeichnet, daß die Blätter sich gelblichgrün zu verfärben beginnen.

### Text 4

#### Pflug-Bauformen

Von der Vielzahl früherer Pflug-Bauformen haben nur mehr die folgenden eine Bedeutung:

Beetpflüge wenden den Erdbalken nur nach einer Seite, meist nach rechts. Beim praktischen Einsatz entsteht daher -je nachdem ob am Feldrand oder in der Mitte des Feldes mit dem Pflügen begonnen wird ein «Auseinanderschlag» bzw. ein «Zusammenschlag» mit Vertiefungen bzw. Erhöhungen in regelmäßigen Abständen. Diesem Nachteil des Beetpflugprinzips stehen einige Vorteile gegenüber: nur ca. 2/3 des Gewichtes eines vergleichbaren Kehrpfluges, dadurch geringere Belastung des Heckkrafthebers beim Ausheben des Pfluges

und beim Transport zum und vom Feld, niedrigerer Anschaffungspreis. Beim Pflügen auf großen Flächen «im Verband», d.h. wenn mehrere Traktoren mit Pflug gestaffelt hintereinander fahren, kann nur mit Beetpflügen gearbeitet werden.

Der Kehrflug (heute vorzugsweise der Volldrehpflug) hat in letzter Zeit aus folgenden Gründen erheblich an Bedeutung gewonnen: beim Einsatz entsteht eine völlig ebene Feldoberfläche, der Volldrehpflug eignet sich besonders für das Bearbeiten kleiner, unregelmäßig geformter Felder und von Hanglagen (beim Pflügen quer zur Hangneigung wird der Erdbalken stets hangaufwärts gewendet). Außerdem entsteht in Folge der geringeren Wendezeiten ein niedrigerer Gesamt-Arbeitszeitbedarf. Allerdings ist der Volldrehpflug deutlich schwerer als der Beetpflug, etwas schwieriger einzustellen und hat einen höheren Anschaffungspreis.

## **Text 5**

### **Öllein Bedeutung, Botanik**

Die Urheimat des Leins liegt in Nordafrika und Südwestasien. Lein zählt zu den ältesten Kulturpflanzen und der Anbau erfolgte schon Jahrtausende v. Chr. Bereits in den alten Kulturen wurde im Mittelmeerraum Lein für beide Nutzungen, Ölgewinnung und Fasererzeugung, angebaut. Im Mittelalter bis in die Neuzeit schätzte man am Lein die Möglichkeit der Doppelnutzung. Rußland war Ende des vergangenen Jahrhunderts in Europa der größte Leinproduzent in den anderen europäischen Staaten. Infolge der Baumwollimporte sehr stark zurück. In Deutschland nahm der Leinanbau in den beiden Weltkriegen jeweils zu. Seit 1948 ist der Anbau sehr stark rückläufig. Erst in den letzten Jahren bemüht man sich, in Deutschland mit Lein als nachwachsenden Rohstoff eine Alternative zum überquellenden Nahrungsmittelmarkt aufzuzeigen. Nach wie vor geht es um die Nutzung von Fasern und Ölen.

Lein hat eine spindelförmige Pfahlwurzel. Die Seitenwurzeln sind gering, beim Öllein jedoch stärker ausgebildet. Die Pflanze ist meist einstengelig, auch die Ölleintypen bilden in der Regel einen Haupttrieb mit mehreren Nebentengeln aus. Die Verzweigung beim Öllein beginnt bereits im unteren Drittel der Pflanze. Die Blätter sind schmallanzettlich und einzeln angeordnet. Sie haben eine

Wachsschicht. Die Blüte ist fünfzählig. Sie hat 5 Kelchblätter, 5 Blütenblätter, 5 große Staubblätter, 5 weitere kleinere Antheren und einen 5-teiligen Fruchtknoten mit 5 Griffeln. Lein ist ein Selbstbefruchter. Der Lein blüht meist blau, aber auch weiß oder rosa. Die Blühdauer der Einzelblüte dauert nur von morgens bis mittags. Die Frucht ist eine Kapsel die sich in 5 Fächer unterteilt. Da jedes Fach 2 Samenanlagen besitzt können maximal 10 Samen je Kapsel ausgebildet werden. Die Samen sind meist braun und die TKM schwankt zwischen 3 und 14 g. Der Ölgehalt im Samen variiert zwischen 30 und 48% und der Eiweißgehalt zwischen 20 und 30%.

## Text 6

### Erbsen

Während noch bis Anfang der 80-er Jahre Körnererbsen zum überwiegenden Teil im Schwaddrusch geerntet wurden, hat sich heute als Folge des züchterischen Fortschritts der direkte **Mähdrusch** durchgesetzt. In der Regel ist dies auch problemlos. Dennoch können durch Fehler oder ungünstige Einflüsse bei der Ernte erhebliche Verluste auftreten. Unter normalen Witterungsbedingungen reifen die zugelassenen Erbsensorten gleichmäßig ab. Die optimale Druschzeit ist sehr kurz, deshalb sollten die Erbsen in der Druschfolge vor das Getreide gestellt werden. Als Voraussetzungen für einen einwandfreien Drusch gelten:

- ebene Bodenoberfläche, keine Steine
- Unkrautfreiheit
- lückenloser, dichter Erbsenbestand
- richtige Erntereife, günstige Witterungsbedingungen
- Ausrüstung des Mähdreschers mit geeigneten Bestandeshebern
- richtige Mähdreschereinstellung und Fahrgeschwindigkeit.

Während die drei erstgenannten Einflußgrößen zur Ernte nicht mehr verändert werden können, sind die Einhaltung des optimalen Erntezeitpunktes und die Mähdreschereinstellung von entscheidender Bedeutung. Die Erbsen sollten eine Kornfeuchte von ca. 16% bis 18% aufweisen. Die Stengel und Blätter sind zu dem Zeitpunkt abgestorben, die Hülsen hellbraun, trocken und hart. Der Mähdrusch sollte entgegen der Lagerrichtung der Erbsen, besser schräg gegen die lagernden Pflanzen, vorgenommen werden. Notfalls ist es auch möglich, quer zur Lagerrichtung zu dreschen. Auf den Haspeleinsatz ist möglichst zu

verzichten. Sollte er aber erforderlich sein, muß die Haspel schonend arbeiten.

Bei zu feuchtem Drusch besteht die Gefahr, daß die Erbsen gequetscht werden. Die Trocknungskosten würden außerdem erheblich anwachsen. Bei trockenen Bedingungen können die Körner reißen, brechen oder zerschlagen werden. In der Saatguterzeugung bedeutet das erhebliche Qualitätsverluste. Für den Einsatz als Futtermittel muß man die mögliche Einsparung an Trocknungskosten den Verlusten an Ertrag gegenüberstellen.

## Text 7

### Anbindestallsysteme

Anbindeställe können *ein-* oder *zweireihig* ausgeführt werden. Der besonders in Milchviehställen geeignete befahrbare Futtertisch erfordert einen hohen Bauaufwand. Um diesen Aufwand auf möglichst viele Tierplätze zu verteilen, sollte die Futterachse zweiseitig genutzt werden. Für den Neubau ist daher die zweireihige Aufstauung als Standardform anzusehen.

Demgegenüber benötigen einreihige Anbindeställe große Stallgebäude und sind deshalb teuer. Sie lassen sich außerdem nur schwer klimatisieren. Je nach Eingliederung der Bergeräume in das Stallgebäude unterscheidet man deckenlastige und erdlastige Lagerung. Bei *deckenlastiger Lagerung* weist der Stallraum eine tragende Decke auf, so daß der Raum darüber als Bergeraum für Heu und Stroh genutzt werden kann. Bei *erdlastiger Lagerung* wird möglichst in Verlängerung der Futterachse der erforderliche Bergeraum angebaut. Da die deckenlastige Lagerung einen höheren Kapitalbedarf erfordert und außerdem die Mechanisierung erschwert, ist die erdlastige Lagerung vorzuziehen. Nur in beengten Hoflagen, in denen der erdlastige Bergeraum nicht unterzubringen ist, kann die deckenlastige Lagerung sinnvoll sein. In Zusammenfassung dieser Planungsgrundsätze entsteht **zweireihige Anbindestall** mit befahrbarem Futtertisch, in dessen Verlängerung die Lagerräume für Silage, Stroh und Heu angeordnet sind.

### Автобиография

Автобиография может быть написана в двух формах: *свободной* (*der ausführliche Lebenslauf*) и *табличной* (*der tabellarische Lebenslauf*).

### *der ausführliche Lebenslauf (образец)*

#### **A.**

Ich heiße Irina Pawlowa. 19... wurde ich in Moskau als zweites Kind in einer Familie mit drei Kindern geboren. Meine Eltern sind Russe. Von 19... bis 19... habe ich die Mittelschule besucht, die ich mit gutem Reifezeugnis abgeschlossen habe. In der Schule hatte ich folgende Noten in folgenden Fächern ... 200... habe ich das Studium an der Universität für ... aufgenommen. Ich studierte an der Fakultät für ... 8 Semester. Ich war noch nie in Deutschland und möchte gerne meine Erfahrungen mit den deutschen Kommilitonen (Studienkameraden) austauschen und meine bis jetzt erworbene Kenntnisse einsetzen. Zu den persönlichen Daten möchte ich hinzufügen, dass ich ledig bin und mit meinen Eltern gemeinsam wohne. Da ich meine Fachkenntnisse vertiefen und erweitern möchte, bewerbe ich mich um einen Studienplatz und ein Stipendium.

#### **B.**

Am ... wurde ich ... in ... geboren. Mein Vater ... ist ... von Beruf, meine Mutter, geborene ... ist als ... tätig. Ich habe einen älteren Bruder, der als ... arbeitet. Seit ... bin ich mit ..., geboren, verheiratet. Meine Frau arbeitet halbtags als .... Wir haben eine ... jährige Tochter, die zurzeit den Kindergarten besucht. Mit sechs Jahren ging ich in die Schule. Besonderes Interesse hatte ich an den Fächern Geschichte, Mathematik und Physik. Im Jahre ... beendete ich die Schule mit guten Noten. Im selben Jahr legte ich an der technischen Universität ... die Aufnahmeprüfungen erfolgreich ab und wurde dort immatrikuliert. Nach der Absolvierung der Hochschule begann ich meine Arbeit bei der Firma .... Während der Arbeit lernte ich besonders ... kennen. Nebenbei habe ich einen Kurs in ... absolviert. Während meiner Freizeit spiele ich ... und bin aktives Mitglied des ...

### *der tabellarische Lebenslauf*

*(образец 1)*

#### **A: Persönliche Daten**

Name:	Elena Semenzowa
Geburtsdatum:	5.09.19...
Familienstand:	verheiratet
Wohnort:	Leningradskij pr. 60,17
Telef. Priv.	(095) 152-40-75



## B: Qualifikationen

### a) Universitäts-/ Berufsausbildung

19...-19...	Studium der Wirtschaftsgeographie an der Moskauer Lomonossov-Universität, Abschluss als Dipl.-Pädagoge.
19...	Studium der Wirtschaftsgeographie an der Universität Halle.
19...	Studium der Wirtschaftsgeographie an der Universität Leipzig.
19...-19...	Weiterbildung auf dem Lehrstuhl für Wirtschaftsgeographie Osteuropas an der Moskauer Lomonossov-Universität zum Thema "Probleme der Entwicklung des Landmaschinenbaus in Osteuropa", Promotion zum Dr.-Geographie.

### b) Berufserfahrung:

19...-19...	Berätherin, Zusammenarbeit mit dem Consultingfirmen RBMEurokosmos und SB con zu solchen Problemen, wie Holzexport, Entwicklung des Kunststoffmarktes, Bauindustrie.
200...-200...	Dozentin im Zentrum für internationale Ausbildung der Moskauer Lomonossov Universität, Vorlesungen für ausländische Experten zum Thema der modernen wirtschaftlichen sowie sozialen Entwicklung Russlands.
20...-20...	Lektorin der Vorbereitungsfakultät für Ausländische Studenten an der Moskauer Lomonossov Universität

### c) Sprachkenntnisse:

Deutsch   perfekt  
Englisch   gut

### d) Computererfahrungen:

Textbearbeitung sowie graphische  
Zeichnungen in Word, Excel

Elena Semenzowa

## ***Der tabellarische Lebenslauf***

*(образец 2)*

Gisela Müller  
Schillerstr.10  
6000 Frankfurt am Main

1980	Geboren am 5.August in Köln. Vater, Otto Müller, Ingenieur, Mutter Ursula, geb. Schmidt, Verkäuferin.
1986-1990	Besuch der Grundschule in Köln. 1984 übernahm mein Vater eine Werkstatt in Hamm und wir zogen nach dorthin um.
1991-1996	Besuch der Realschule in Hamm mit dem Abschluss der Mittleren Reife.
1997-2000	Kaufmännische Lehre bei der Hammer Maschinen Fabrik und Berufsschule. Abschluss mit der kaufmännischen Gehilfenprüfung. Während der Lehrzeit besuchte ich Englisch- und Französischkurse an der Volkshochschule.
2000-2001	Einjährige Höhere Handelsschule in Hamm Sprachkenntnisse: Englisch – sehr gut, Französisch – gut.
Hobbys:	Sport (während der Schulzeit war zweimal Jugendmeisterin im Schwimmen) und klassische Musik

Gisela Müller

### ***Vokabeln***

die Berufsausbildung	профессиональное обучение
der Abschluss	окончание
die Weiterbildung	повышение квалификации
der Lehrstuhl	кафедра
die Promotion	защита докторской диссертации (в России – кандидатской)
die Entwicklung	развитие
der Landmaschinenbau	с.-х. машиностроение
die Erfahrung	опыт
der Berater, die Beraterin	консультант

die Zusammenarbeit	сотрудничество
das Holz	древесина
der Kunststoffmarkt	рынок искусственных материалов
die Bauindustrie	строительная промышленность
international	международный
ausländisch	зарубежный
die Vorbereitungsfakultät	подготовительный факультет
die Abteilung	отдел, отделение
die Beziehungen	отношения, связи
die Sprachkenntnisse	знание языка
perfekt	совершенный, превосходный
geb(orene) Schmidt	урожденная Шмидт
übernehmen	брать (взять) на себя, принять
die Werkstatt	мастерская
umziehen	переезжать
die Mittlere Reife	неполное среднее образование
kaufmännisch	торговый, коммерческий
die Lehre	обучение
die kaufmannische Berufsschule	торговая школа
die Gehilfeprüfung	экзамен на ассистента (помощника)

### ***Aktiver Wortschatz***

1. wohnen (-te, -t) <i>vi (in D)</i>	1. жить, проживать (где-либо)
2. in der Stadt wohnen	2. жить в городе
3. die Kirow-Straße wohnen	3. жить на улице Кирова
4. die Stadt -, ä-e	4. город
5. im Zentrum einer Stadt wohnen	5. жить в центре города
6. die Heimatstadt	6. родина
7. besuchen (-te, -t) <i>vt</i>	7. посещать
8. die Schule besuchen	8. учиться в школе, ходить в школу
9. die erste Schulklasse besuchen	9. учиться в первом классе
10. das Dorf -es, ö-er	10. деревня
11. in einem Dorf bei Kasan	11. в деревне под Казанью
12. einzig	12. единственный
13. Ich bin das einzige Kind	13. Я – единственный ребенок в семье
14. erfolgreich	14. успешно

15. Ich lernte in Kasan, danach siedelte meine Familie nach Jekaterinburg über	15. Я учился в Казани, затем моя семья переехала в Екатеринбург
16. das Studium erfolgreich beenden	16. успешно окончить учебу
17. alt (älter, älteste)	17. старый
18. mein älterer Bruder	18. мой старший брат
19. meine ältere Schwester	19. моя старшая сестра
20. jung (jünger, jüngste)	20. молодой
21. mein jüngerer Bruder	21. мой младший брат
22. meine jüngere Schwester	22. моя младшая сестра
23. der Lebenslauf -s, ä-e	23. (авто) биография
24. ein ausführlicher Lebenslauf	24. подробная биография
25. einen kurzen Lebenslauf schreiben	25. написать краткую биографию
26. der Rentner -s, -	26. пенсионер
27. Wie alt sind Sie?	27. Сколько Вам лет?
28. Ich beendete die Schule	28. я окончил школу
29. ablegen (legte ab, abgelegt) vt	29. сдавать (экзамены)
30. das Abitur ablegen	30. выпускные экзамены в школе
31. anfertigen (fertigte an, angefertigt)	31. написать
32. eine Diplomarbeit anfertigen	32. писать (дипломную работу)
33. abschließen (schloß ab, abgeschlossen)	33. завершать (что-л.)
<i>vt</i>	
34. Ich schloß mein Studium mit Diplom ab	34. после окончания учебы я получил диплом
35. der Abschluß	35. окончание, завершение
36. nach Abschluß des Studiums	36. после окончания учебы (в вузе)
37. ein Staatsexamen ablegen	37. сдавать госэкзамен (в вузе)
38. der Absolvent - en, -en	38. выпускник
39. Absolventen einer Universität (einer Hochschule)	39. выпускники университета (вуза)
40. absolvieren (-te, -t) vt	40. оканчивать
41. das Studium (einen Lehrgang) absolvieren	41. закончить учебу

42. Diplom mit Auszeichnung	42. диплом с отличием
43. die Familie -, -n	43. семья
44. Meine Familie ist nicht groß	44. Моя семья небольшая
45. heiraten (-ete, -et) <i>vt</i>	45. жениться, выходить замуж
46. Ich bin verheiratet	46. Я женат (замужем)
47. unverheiratet (ledig)	47. неженатый, незамужняя
48. unverheiratet (ledig) sein	48. быть неженатым (не замужем)
49. Ich bin unverheiratet (ledig)	49. Я не женат (не замужем)
50. verheiratet	50. женатый, замужняя
51. verheiratet sein	51. быть женатым, замужем
52. Seit 2 Jahren bin ich verheiratet	52. Я женат (замужем) 2 года
53. die Schule -, -n	53. школа
54. die Schule mit erweitertem Deutschunterricht	54. школа с преподаванием ряда предметов на немецком языке (спецшкола)
55. die Schule besuchen	55. учиться в школе, ходить в школу
56. selbständig	56. самостоятельно
57. eine Fremdsprache selbständig lernen	57. учить самостоятельно ин. язык
58. der Sohn -es, ö-e	58. сын
59. Ich habe einen Sohn, (eine Tochter)	59. У меня есть сын, (дочь)
60. die Tochter -, ö-	60. дочь
61. Ich habe zwei Töchter	61. У меня две дочери
62. übersiedeln (siedelte über, übersiedelt) <i>vi</i>	62. переезжать
63. Meine Eltern siedelten nach Perm über.	63. Мои родители переехали в Пермь.
64. eine Arbeit beenden (abschließen)	64. закончить работу
65. eine Arbeit schreiben (veröffentlichen)	65. писать (опубликовать) работу
66. arbeiten (-ete, -et) <i>vi</i>	66. работать
67. als Ingenieur arbeiten	67. работать инженером
68. den Armeedienst ableisten	68. служить в армии

69. der Artikel -s, -	69. статья
70. einen Artikel veröffentlichen	70. опубликовать статью
71. der Aspirant -en, -en	71. аспирант
72. außerplanmäßiger Aspirant	72. соискатель
73. der Fernaspirant	73. аспирант-заочник
74. die Aspirantin -, -nen	74. аспирантка
75. Ich bin Aspirantin an der Agrarakademie Samara.	75. Я – аспирантка Самарской сельхозакадемии.
76. die Fernaspirantin	76. аспирантка-заочница
77. das Studium an einer Universität aufnehmen	77. начать учебу в вузе
78. beenden (-ete, -et) <i>vi</i>	78. оканчивать, завершать что-либо
79. eine Arbeit beenden	79. ~ работу
80. sich befassen (-te, -t) <i>vi (mit D)</i>	80. заниматься (чем-либо)
81. sich mit einer Frage (einem Problem) befassen	81. заниматься вопросом (проблемой)
82. Ich befasse mich mit ökonomischen Problemen	82. Я занимаюсь проблемами экономики
83. der Beginn -s	83. начало
84. der Beginn einer Arbeit	84. начало работы
85. beginnen (begann, begonnen) <i>vt</i>	85. начинать (что-либо)
86. Ich begann Logistik zu studieren	86. Я начал изучать логистику
87. der Beruf -s	87. профессия
88. Ich bin Bauingenieur von Beruf	88. Я – инженер-строитель (по профессии)
89. sich beschäftigen (-te, -t) <i>vi (mit D)</i>	89. заниматься (чем-либо)
90. Ich beschäftige mich mit ökologischen Problemen	90. Я занимаюсь проблемами экологии
91. betreuen (-te, -t) <i>vt</i>	91. руководить (научной работой студента, аспиранта)
92. Meine Diplomarbeit betreute Prof. L.I. Lebedew	92. Моей дипломной работой руководил проф. Л. И. Лебедев
93. der Betreuer -s, -	93. руководитель
94. mein wissenschaftlicher	94. мой научный руководитель

Betreuer	
95. der Betrieb -s, -e	95. предприятие
96. in einem Betrieb arbeiten	96. работать на предприятии
97. danach	97. потом, затем
98. das Diplom -es, -e	98. диплом
99. das Diplom erhalten	99. получить диплом
100. die Diplomprojektierung -, -en	100. дипломный проект
101. Im fünften Studienjahr fertigte ich die Diplomarbeit zum Thema «...» an	101. На пятом курсе я написал дипломную работу на тему ...
102. die Dissertation -, -en	102. диссертация
103. eine Dissertation schreiben	103. писать диссертацию
104. erscheinen (erschien, erschienen) <i>vi</i>	104. выходить из печати
105. Der Artikel erschien im Sammelband der Universität	105. вышла в университетском сборнике научных работ
106. das Fach -(e)s, ä-er	106. 1) специальность; 2) предмет обучения, дисциплина
107. Mein Fach ist Chemie	107. Моя специальность – химия
108. die Grundlagenfächer	108. фундаментальные дисциплины
109. das Fachstudium	109. изучение предмета по специальности
110. Mein Fachstudium ist Chemie	110. Я изучаю химию
111. die Fachtagung -, -en	111. конференция (специалистов)
112. Ich nehme an Fachtagungen teil	112. Я участвую в конференциях
113. die Fachzeitschrift -, -en	113. специальный журнал
114. Ich veröffentlichte meinen Artikel in einer Fachzeitschrift	114. Я опубликовал свою статью в специализированном журнале
115. die Universität	115. высшее учебное заведение, вуз

116. an einer Hochschule studieren	116. учиться в вузе
117. die Hochschule für Ökonomie	117. экономический институт
118. immatrikulieren <i>vi (an D)</i>	118. принимать, зачислять (в какое-либо высшее учебное заведение)
119. in die Aspirantur immatrikulieren	119. зачислить в аспирантуру
120. Ich wurde an der Hochschule (an der Universität) immatrikuliert	120. Я был принят (зачислен) в вуз (в университет)
121. der Ingenieur -s, -e	121. инженер
122. Ich arbeite als Ingenieur	122. Я работаю инженером
123. das Institut -s, -e	123. институт
124. das Forschungsinstitut	124. научно-исследовательский институт
125. sich interessieren (-te, -t) <i>vi (für A)</i>	125. интересоваться (чем-либо)
126. Ich interessiere mich für mein Fach	126. Я интересуюсь своей специальностью
127. das Jahr -es, -e	127. год
128. (im Jahre) 2000	128. в 2000 году
129. in einem Jahr	129. через год
130. vor einem Jahr	130. год тому назад
131. mit 22 Jahren	131. в 22 года
132. das Jahrhundert -s, -e	132. век, столетие
133. im 20. Jahrhundert	133. в 20 веке
134. der Lehrstuhl -s, ü-e	134. кафедра
135. am Lehrstuhl	135. на кафедре
136. am Lehrstuhl für Fremdsprachen	136. на кафедре иностранных языков
137. das Labor -s, -s	137. лаборатория
138. in einem Labor arbeiten	138. работать в лаборатории
139. der Laborant -en, -en	139. лаборант
140. Ein Jahr arbeitete ich als Laborant	140. Я работал год лаборантом
141. die Leistungen	141. успехи, достижения, успеваемость (в учебе)
142. lernen (-te, -t) <i>vi, vt</i>	142. учить, учиться



143. gut lernen	143. хорошо учиться
144. eine Sprache lernen	144. учить, изучать язык
145. der Mitarbeiter -s, -	145. сотрудник
146. als wissenschaftlicher Mitarbeiter arbeiten	146. работать научным сотрудником
147. tätig sein (war, gewesen) ( <i>als N, an D</i> ) der Monat -(e)s, -e	147. работать кем-либо, где- либо месяц
148. in diesem Monate	148. в этом месяце
149. in drei Monaten	149. через три месяца
150. vor einem Monate	150. месяц тому назад
151. die Note -, -n	151. оценка
152. mit der Note «gut»	152. с оценкой «хорошо»
153. das Patent -es, -e	153. патент
154. ein Patent für die Erfindung erhalten	154. получить патент за изобретение
155. praktisch	155. практический
156. praktische Tätigkeit	156. практическая деятельность
157. das Problem -s, -e	157. проблема
158. sich mit theoretischen Problemen beschäftigen	158. заниматься теоретическими проблемами
159. der Professor -s, Professoren	159. профессор
160. der Sammelband -es, ä-e	160. сборник
161. sich spezialisieren (-te, -t) <i>vi (auf A)</i>	161. специализироваться
162. Nach dem dritten Studienjahr spezialisierte ich mich auf ...	162. После третьего курса я специализировался на ...
163. sprechen (sprach, gesprochen) <i>vi</i>	163. говорить, разговаривать
164. Ich spreche gut (schlecht) Deutsch	164. Я хорошо (плохо) говорю по-немецки
165. Ich kann gut Deutsch sprechen	165. Я могу (умею) хорошо говорить по-немецки
166. das Staatsexamen -s	166. гос. экзамен
167. studieren (-te, -t)	167. 1) <i>vt</i> изучать 2) <i>vi</i> учиться (в вузе)
168. Physik studieren	168. изучать физику
169. an einer Hochschule (einer Universität, einer Fakultät) studieren	169. учиться в вузе (в университете, на факультете)

170. das Studienjahr -es, -e	170. курс (учебный), год обучения
171. nach dem dritten Studienjahr	171. после третьего курса
172. im fünften Studienjahr	172. на пятом курсе
173. das Studium –s	173. 1) учеба (в вузе) 2) изучение
174. während des Studiums	174. во время учебы
175. das Studium der Geschichte	175. изучение истории
176. Ich bin als Laborant an der Akademie am Lehrstuhl für Informatik tätig.	176. Я работаю лаборантом в академии на кафедре информатики
	деятельность
177. die Tätigkeit -, -en	177. принимать участие
178. teilnehmen (nahm teil, teilgenommen) <i>vi (an D)</i>	178. участвовать (в чем-либо)
179. Ich nehme aktiv an der wissenschaftlichen Arbeit teil	179. Я принимаю активное участие в научной работе
180. das Thema -s, -en	180. тема
181. die Diplomarbeit zu dem Thema «...»	181. дипломная работа на тему ...
182. die Universität -, -en	182. университет
183. die staatliche Agraraakademie Samara	183. Самарская государственная сельскохозяйственная академия
184. der Unterricht -es	184. преподавание, урок, занятие
185. die Schule mit erweitertem Mathematikunterricht	185. математическая спецшкола
186. veröffentlichen (-te, -t) <i>vt</i>	186. опубликовывать
187. einen Artikel veröffentlichen	187. опубликовывать статью
188. die Veröffentlichung -, -en	188. публикация
189. mehrere Veröffentlichungen haben	189. иметь публикации
190. vorwiegend	190. преимущественно, главным образом, в основном
191. Ich beschäftige mich vorwiegend mit philosophischen Problemen.	191. В основном я занимаюсь философскими проблемами
192. das Werk -s, -e	192. завод

193. in einem Werk arbeiten	193. работать на заводе
194. die Wissenschaft -, -en	194. наука
195. die mathematische Wissenschaft	195. математическая наука
196. wissenschaftlich	196. научный

### **Lebenslauf (kurz)**

Am 12. Juli 1989 wurde ich, Pavel Kaschin, in Sysran geboren. Mein Vater, Ivan Kaschin, arbeitet als Ingenieur in einem Maschinenbaubetrieb in Samara, meine Mutter Olga Kaschina ist Hausfrau. Ich habe noch einen Bruder, Peter, der zurzeit seinen Armeedienst ableistet. Im Jahre 1995 ging ich in die Schule und besuchte acht Jahre die Mittelschule mit erweitertem Deutschunterricht. Danach siedelten meine Eltern nach Samara über. Im Jahre 2006 legte ich das Abitur ab. In der Zeit von November 2007 bis April 2009 leistete ich meinen Armeedienst ab. Im September 2009 nahm ich mein Studium an der Agrarakademie Samara auf. Fünf Jahre studierte ich an der agronomischen Fakultät. Im fünften Studienjahr fertigte ich die Diplomarbeit an. Dabei wurde ich von Prof. Wassin W.G. betreut. Nach dem Studium erhielt ich die Möglichkeit, eine Aspirantur aufzunehmen. So arbeite ich seit 2014 als Lehrer am Lehrstuhl für Pflanzenbau.

am 19.12.2014 *Pavel Kaschin*

### **Lebenslauf (ausführlich)**

Ich heiße Borissow Pavel. Ich wurde im Jahre 1985 in der Stadt Kinel geboren. Nach zwei Jahren siedelte meine Familie nach Samara über. Hier besuchte ich von 1992 bis 2002 die Schule mit erweitertem Biologieunterricht, die ich 2002 mit der Reifeprüfung abschloß. Für meine guten Schulleistungen habe ich Goldmedalle erhalten. Da Biologie schon lange zu meinen Lieblingsfächern gehört hatte und ich mich in einem Zirkel für «Junge Biologe» beschäftigt hatte, beschloß ich ein Studium der Biologie aufzunehmen. Im Jahre 2002 bezog ich die Agrarakademie Samara. Seit Beginn meines Studiums nahm ich an einem Spezialseminar zu Problemen der Biologie teil. In den letzten drei Jahren schrieb ich zusammen mit meinem wissenschaftlichen Betreuer Professor Sayzew einige Arbeiten, die ich bis zum Diplom fortführte. Ich verteidigte erfolgreich meine Diplomarbeit und legte Staatsexamen mit der Note «fünf» ab. Da meine Leistungen immer

ausgezeichnet waren, erhielt ich Diplom mit Auszeichnung. Im letzten Studienjahr heiratete ich und bin jetzt Vater eines schönen Sohnes.

Nach Abschluß des Studiums leistete ich meinen Armeedienst ab. In diesem Jahr wurde in die Aspirantur an der Agrarakademie Samara immatrikuliert. Mein wissenschaftlicher Betreuer ist Professor Sayzew Ich bin Fernaspirant. Ich habe einige Veröffentlichungen.

Ich nahm aktiv an der wissenschaftlichen Arbeit teil. Im vorigen Jahr nahm ich an der Fachtagung an der Universität in Samara teil. Ich beabsichtige meine Dissertation in drei Jahren anzufertigen.

Ich habe viele Hobbys und Interessengebiete und leider wenig Zeit für sie, aber ich nutze jede freie Minute, um mich mit meinen Hobbys zu beschäftigen. Das Lesen von moderner und klassischer Literatur gehört zu meinen größten Interessen. Auch Musik macht mir besonders Spaß. Besonders mag ich Rockmusik. Ich mag nicht auf einem Platze sitzen, deshalb reise ich gern, aber nicht so viel. Ich bin von der Natur sehr begeistert, so mache ich oft Ausflüge ins Grüne oder bummle (гуляю) um die Parks.

*am 19.12.2014, Borissow Pavel.*

### ***Клише и выражения для аннотирования текста***

1. Der zu referierende Artikel heißt ... und ist in der Zeitschrift (Zeitung) «...» veröffentlicht.
2. Der Verfasser (der Autor) dieses Artikels ist ...
3. In diesem Artikel handelt es sich um ... / ist die Rede von ...
4. Der Autor
  - widmet seinen Artikel dem Thema ...
  - untersucht das Problem ...
  - analysiert, vergleicht, beurteilt, erklärt, bemerkt, berichtet, unterstreicht, stellt fest, dass ...
5. Es werden die Fragen diskutiert ...
6. In diesem Artikel werden folgende Fragen behandelt:
  - erstens, ...
  - zweitens, ...
  - drittens, ...
7. Besondere Aufmerksamkeit wird der Frage / dem Problem ... gewidmet.
8. Der Verfasser gelangt zum Ergebnis ...
9. Der Autor zieht daraus Schlussfolgerungen, dass ...
10. Er leitet Schlussfolgerungen, dass ...

11. Zusammenfassend muss / soll / möchte / kann ich Folgendes sagen:  
...
12. Abschließend muss / soll / möchte / kann ich Folgendes sagen: ...
13. Der Artikel hat mir sehr gut/nicht besonders gut / überhaupt nicht gefallen.
14. Der Artikel hat auf mich einen tiefen Eindruck gemacht. Er ist sehr interessant humorvoll / realistisch / wahrheitsgetreu / aktuell / informativ ...
15. Er regt zum Nachdenken an.
16. Meiner Meinung nach ...
17. Ich glaube / meine / bin überzeugt / zweifle daran, dass ...
18. Der Artikel ist nützlich / nicht besonders nützlich / gar nicht nützlich für meinen zukünftigen Beruf / meine zukünftige Arbeit.

## **Моя научная работа**

### **Aktiver Wortschatz**

- |  |   |
|--|---|
| 1. abschließen (schloss ab, abgeschlossen) <i>vt</i>   | 1. завершать  |
| 2. das Studium der Philosophie wird mit einer Kandidatenprüfung abgeschlossen.                   | 2. изучение философии завершается кандидатским экзаменом                          |
| 3. die Anleitung -, -en  | 3. руководство  |
| 4. unter Anleitung eines wissenschaftlichen Betreuers arbeiten                                   | 4. работать под руководством научного руководителя                                |
| 5. der Artikel -s, -   | 5. статья   |
| 6. Wesentliche Teile seiner Dissertation muss der Aspirant in Form von Artikeln veröffentlichen. | 6. Основные разделы своей диссертации аспирант должен опубликовать в форме статей |
| 7. die Aspirantur -, -en   | 7. аспирантура  |
| 8. j-n in die Aspirantur aufnehmen   | 8. принимать в аспирантуру  |
| 9. die Ausbildung in der Aspirantur  | 9. обучение в аспирантуре   |
| 10. die Aufnahme   | 10. прием   |
| 11. die Aufnahme in die Aspirantur   | 11. прием в аспирантуру   |

12. die Aufnahmeprüfung -, -en	12. приемный (вступит.) экзамен
13. Aufnahmeprüfungen ablegen	13. сдавать приемные экзамены
14. aufnehmen (nahm auf, aufgenommen) <i>vt</i>	14. принимать, зачислять (куда-либо)
15. behandeln (-te, -t) <i>vt</i>	15. обсуждать, разрабатывать
16. wissenschaftliche Probleme behandeln	16. разрабатывать научные проблемы
17. bestätigen (-te, -t) <i>vt</i>	17. утвердить (решение и т.п.)
18. das Thema einer Dissertation bestätigen	18. утвердить тему диссертации
19. der Betreuer -s, -	19. руководитель
20. ein wissenschaftlicher Betreuer	20. научный руководитель
21. dauern (-te, -t) <i>vi</i>	21. длиться, продолжаться
22. Die Ausbildung in der Direktaspirantur dauert drei Jahre.	22. Обучение в очной аспирантуре продолжается три года.
23. In Russland gibt es Direkt- und Fernaspirantur.	23. В России существует очная и заочная аспирантура.
24. erarbeiten (-ete, -et) <i>vt</i>	24. работать (над чем-л.), разрабатывать
25. eine Dissertation erarbeiten	25. работать над диссертацией
26. außerplanmäßiger Aspirant	26. внеплановый аспирант, соискатель
27. erhalten (erhielt, erhalten) <i>vt</i>	27. получать
28. ein Stipendium (Gehalt) erhalten	28. получать стипендию (зарплату)
29. entsprechen (entsprach, entsprochen) <i>vi</i>	29. соответствовать, отвечать (чему-л.)
30. Die Publikationen müssen dem Inhalt der Dissertation entsprechen.	30. Публикации должны отражать содержание диссертации.
31. erwerben (erwarb, erworben) <i>vt</i>	31. получать, приобретать
32. einen akademischen Grad erwerben	32. получать ученую степень
33. das Forschungsergebnis -ses, -se	33. результат научных исследований

34. Forschungsergebnisse veröffentlichen	34. (о)публиковать результаты научных исследований
35. die Prüfung in einer Fremdsprache	35. экзамен по иностранному языку
36. der Grad -(e)s, -e	36. степень
37. ein akademischer Grad	37. ученая степень
38. die Hochschulbildung	38. высшее образование
39. eine abgeschlossene Hochschulbildung	39. законченное высшее образование
40. der Kandidat -en, -en	40. кандидат
41. den akademischen Grad eines Kandidaten der Wissenschaften erwerben	41. получить ученую степень кандидата наук
42. die Kandidatenprüfung -, -en	42. кандидатский экзамен
43. eine Kandidatenprüfung in Philosophie ablegen	43. сдавать кандидатский экзамен по философии
44. die Kenntnisse Pl.	44. знания
45. seine Kenntnisse vertiefen	45. углублять свои знания
46. der Lehrgang -(e)s, die Lehrgänge	46. курс, занятия
47. Lehrgänge in Philosophie und in einer Fremdsprache besuchen	47. посещать занятия по философии
48. mindestens	48. и иностранному языку
49. mindestens zwei Jahre	49. по меньшей мере, не менее
50. nachweisen (wies nach, nachgewiesen) vt	50. не менее двух лет
51. seine Befähigung für die selbständige Forschungsarbeit nachweisen	51. проявить, показать, доказать проявить (доказать) свои способности к самостоятельной научной работе
52. die Philosophie -, die Philosophien	52. философия
53. Philosophie studieren	53. изучать философию
54. eine Prüfung in Philosophie ablegen	54. сдавать экзамен по философии
55. das Referat -(e)s, -e	55. доклад, реферат
56. ein Referat ausarbeiten	56. подготовить реферат
57. ein Referat halten	57. зачитать реферат

58. sammeln (-te, -t) <i>vt</i>	58. собирать
59. wissenschaftliches Material sammeln	59. собирать научный материал
60. das Seminar -s, -e	60. семинар
61. ein Seminar in Philosophie besuchen	61. посещать семинар по философии
62. das Spezialfach -(e)s, die Spezialfächer	62. спец.предмет, специальность
63. eine Prüfung im Spezialfach ablegen	63. сдавать экзамен по специальности
64. das Stipendium -s, die Stipendien	64. стипендия
65. ein Stipendium erhalten	65. получить стипендию
66. das Studienjahr -(e)s, -e	66. учебный год, курс
67. Er studiert (steht) im ersten Studienjahr.	67. Он учится на первом курсе.
68. das Thema -s, die Themen	68. тема
69. eine Dissertation zu einem Thema erarbeiten	69. подготовить диссертацию по какой-л. теме
70. verteidigen (-te, -t) <i>vt</i>	70. защищать
71. eine Dissertation verteidigen	71. защищать диссертацию
72. die Verteidigung -, -en	72. защита
73. die Verteidigung einer Dissertation	73. защита диссертации
74. vertiefen (-te, -t) <i>vt</i>	74. углублять, совершенствовать
75. seine Kenntnisse vertiefen	75. углублять свои знания
76. die Voraussetzung -, -en	76. предпосылка, условие
77. die Kandidatenprüfungen sind eine Voraussetzung für die Verteidigung der Dissertation.	77. Кандидатские экзамены являются условием допуска к защите диссертации.
78. sich vorbereiten (-ete, -et) (auf A)	78. готовиться (к чему-л.)
79. sich auf eine Prüfung vorbereiten	79. готовиться к экзамену
80. die Vorlesung -, -en	80. лекция
81. Vorlesungen in Philosophie besuchen	81. посещать лекции по философии



***Stellen Sie Ihre Dissertation vor!  
Folgende Klischees können Ihnen dabei helfen!***

1. Ich habe mich im Bereich (im Fachbereich) ... spezialisiert.
2. Der Titel meiner Dissertation lautet ... .
3. Wie es schon am Titel zu sehen ist, ist sie ... gewidmet.
4. Meine Dissertation wird aus 2, 3, 4 Teilen (Kapiteln, Abschnitten) bestehen.
5. Jedes Kapitel hat einige Unterkapitel.
6. Vor jedem Abschnitt steht eine kurze theoretische Einführung.
7. Meine Dissertation wird mit einem kleinen Einführungskapitel beginnen (Teil, Abschnitt, ...).
8. Das erste Kapitel behandelt ....
9. ... enthält eine einleitende Beschreibung der theoretischen Fragen.
10. ... behandelt (verfolgt, stellt dar).
11. Das Ziel meiner Dissertation ist ...
  - a) den Leser mit einigen neuen Forschungsmethoden bekannt zu machen, vorzustellen; b) die eigentlichen Gründe für ..., aufzudecken; c) die Schlüsselfragen systematisch und verständlich zu beschreiben.
12. Das Thema meiner Dissertation ist ... .
13. Gegenstand meiner Untersuchung ist ... .
14. Die ausführende Erforschung dieses Themas ist aus vielen Perspektiven nötig
  - erstens ... .
  - zweitens ... .
15. Dieser grundlegende Ansatz zeigt, dass ... .
16. Dieser Ansatz befürworten viele Forscher.
17. Ich halte es für wichtig, an dieser Frage zu arbeiten, diese Frage zu erforschen.
18. Mich interessiert die Frage ... .
19. Es besteht ein beständiges Interesse an diesem Problem.
20. Ich beschreibe ausführlich, wie ... .
21. Es ist eine der Fragen, die ständig im Mittelpunkt der Forschung bleiben.
22. In meiner Dissertation führte ich Tatsachen, Tabellen, Ziffern an.
23. Im Anhang meiner Dissertation befindet sich ein Literaturverzeichnis.
24. Zitiert werden inländische und ausländische Forscher.
25. Meine Untersuchung führt zu folgendem Schluss ... .
26. Meine Schlussfolgerungen basiere ich auf ... .
27. Die Ergebnisse meiner Forschung werden viel Nutzen ... bringen.

# АНГЛИЙСКИЙ ЯЗЫК

## *Образцы текстов для письменного перевода*

### **Text 1**

#### **Anatomical Barriers to Infections**

##### 1. Mechanical factors

The epithelial surfaces form a physical barrier that is very impermeable to most infectious agents. Thus, the skin acts as our first line of defense against invading organisms. The desquamation of skin epithelium also helps remove bacteria and other infectious agents that have adhered to the epithelial surfaces. Movement due to cilia or peristalsis helps to keep air passages and the gastrointestinal tract free from microorganisms. The flushing action of tears and saliva helps prevent infection of the eyes and mouth. The trapping affect of mucus that lines the respiratory and gastrointestinal tract helps protect the lungs and digestive systems from infection.

##### 2. Chemical factors

Fatty acids in sweat inhibit the growth of bacteria. Lysozyme and phospholipase found in tears, saliva and nasal secretions can breakdown the cell wall of bacteria and destabilize bacterial membranes. The low pH of sweat and gastric secretions prevents growth of bacteria. Defensins (low molecular weight proteins) found in the lung and gastrointestinal tract have antimicrobial activity. Surfactants in the lung act as opsonins (substances that promote phagocytosis of particles by phagocytic cells).

##### 3. Biological factors

The normal flora of the skin and in the gastrointestinal tract can prevent the colonization of pathogenic bacteria by secreting toxic substances or by compel with pathogenic bacteria for nutrients or attachment to cell surfaces.

The anatomical barriers are very effective in preventing colonization of tissues by microorganisms. However, when there is damage to tissues the anatomical barriers are breeched and infection is occurs. Once infectious agents have penetrated tissues, another innate defense mechanism comes into play, namely acute inflammation. Humoral factors play an important role in inflammation, which is

characterized by edema and the recruitment of phagocytic cells. These humoral factors are found in serum or they are formed at the site of infection.

1. Complement system – The complement system is the major humoral nonspecific defense mechanism (see lecture notes on complement). Once activated complement can lead to increased vascular permeability, recruitment of phagocytic cells, and lysis and opsonization of bacteria.

2. Coagulation system – Depending on the severity of the tissue injury, the coagulation system may or may not be activated. Some products of the coagulation system can contribute to the nonspecific defenses because of their ability to increase vascular permeability and act as chemotactic agents for phagocytic cells. In addition, some of the products of the coagulation system are directly antimicrobial. For example,  $\beta$ -lysin, a protein produced by platelets during coagulation can lyse many Gram + bacteria by acting as a cationic detergent.

3. Lactoferrin and transferrin – By binding iron, an essential nutrient for bacteria these proteins limit bacterial growth.

4. Interferons – Interferons are proteins that can limit virus replication in cells.

5. Lysozyme – Lysozyme breaks down the cell wall of bacteria.

6. Interleukin-1 – Il-1 induces fever and the production of acute phase proteins, some of which are antimicrobial because they can opsonize bacteria.

## **Text 2**

### **Feeding for Nutritional Value**

From a nutritional standpoint, pork is an excellent source of high quality protein and available iron. Pork is a good source of many of the B vitamins, and is one of the richest dietary sources of thiamin. Today's consumers are becoming increasingly aware of the importance of achieving optimal intakes of nutrients, in order to maintain good health and to help combat the onset of several diseases, most notably cardiovascular disease and cancer. The recent identification of a new risk factor for cardiovascular disease, homocysteine, has led to this compound receiving considerable media exposure and consumer interest. Increased levels of homocysteine in the serum are associated with a greater risk for the development of cardiovascular diseases and

peripheral vascular diseases (Refsum et al., 1998). This compound, which is produced normally in the body, can become elevated for a number of reasons. Including an inadequate intake of the B vitamins folic acid, B12 (cobalamin), and B6 (pyridoxine), which act as co-factors in the removal of homocysteine. Animal products, including pork, provide the main dietary sources of vitamin B12, since plant-based products do not normally contain this compound. Therefore, promoting the nutritional quality of pork, relative to its content of B vitamins, could aid in bolstering domestic *per capita* consumption, especially if steps are taken to ensure the maintenance and/or improvement of the vitamin profile. There has been some discussion/consideration in the industry on removing vitamins and minerals from pig diets during the finishing phase. While this would result in some savings to producers, through reduced feed costs (a pressing issue during the current hog price crisis: fall 98/winter 99), it would undoubtedly diminish the nutritional quality and nutrient density of pork. Initial Investigations at the Prairie Swine Centre have shown that the removal of the vitamin and mineral premix from finisher rations for the final 35 days prior to marketing had no effect on performance or index values, but did lead to reduced muscle thiamin contents (Prairie Swine Center, Research Briefs, 1998). Any perception by consumers that our product has been nutritionally "downgraded" could negatively impact efforts to increase domestic consumption of pork products. In fact, it may serve the long term interest of this industry to Investigate means to efficiently augment the vitamin content of pork products. A recent study demonstrated that the inclusion of sodium ascorbate (vitamin C) in pig diets resulted in a greater retention of riboflavin and, to a lesser extent, thiamin in pig muscle following cooking, due presumably to the antioxidant role of vitamin C. While the absolute changes may appear small, they do point to the potential for improving the nutritional quality of pork via dietary means.

### **Text 3**

#### **Breeding Pigs**

Most pig breeders like to bring the boar to the sow or even the sow to the boar during the time of service than to let the boar run with a bunch of sows. You must be sure to keep a record of the breeding date. You can breed the sow twice during a twelve to twenty four hour

period. Pen mating means placing the boar and several sows into the same pen, but that can be your personal preference. The main attraction to this is that you can witness the mating and the exact farrowing date can be calculated. Breeder can also check on the fertility of the boar.

A boar should not be bred to more than three sows during one day. Usually a farmer will bring a sow to the boar in the morning and then another in the evening. You can also rotate the boars or leave one in the pen at all times. This is up to the individual fanner. You might need to have a breeding crate to get a boar to service a sow.

Sometimes a boar will be inactive and you might need to call in your v veterinarian as he can use drugs or hormones to help the boar. Be sure to have the boar in familiar surroundings because some boars will not service in unfamiliar locations.

Artificial insemination in swine is currently used. There are many techniques for the collection of semen, storage, and for insemination. There are benefits to artificial insemination in swine as it will facilitate the breeding of outstanding sires to a larger number of females. It is also useful in stopping the spread of some swine diseases.

Breeders of very valuable purebred swine producers have become interested in embryo transplants. This helps to save those valuable bloodlines. The embryo transplant process involves surgically recovering the embryos from a donor sow 4 to 5 days after the sow was first in heat. The release of the eggs from the ovary and fertilization occur about 40 hours after the beginning of heat.

The embryos are flushed from the uterus of the sow by use of a compatible fluid. By use of a laparoscope, it is possible to see inside the sow and then flush the embryos out. The aspirated embryos are then taken to the recipient sow and careful care has to be taken to keep the embryos at body temperature and free from unsanitary conditions.

Hand mating is another means of breeding as it means individually placing a gilt or sow in heat with a specific boar until mating is completed, then separating them again. Usually this needs to be repealed for two days. Then you have a record of the exact time of breeding.

Gilts should be bred to farrow when they are 11 to 13 months of age but only if they are well grown. If the gilt is not mature you will not have quality pigs from them. The gilts will come into heat at 5 to 6 months of age but it is not a good idea to breed them until 11 to 13 months of age. I usually wait until the third heat period as the litters are

usually larger. A gilt should weigh from 225 to 250 pounds at breeding time.

I also think the gilts should be bred during the first or second day of the heat period rather than during the last day. Usually it takes two services 24 hours apart.

#### **Text 4**

##### **Meat-type Chickens**

Dietary requirements for meat-type chickens vary according to whether the birds are broilers being started and grown for market, broiler breeder pullets and hens, or broiler breeder males.

##### *Starting and Crowing Market Broilers*

Chickens of broiler strains have been selected for rapid weight gain and efficient utilization of feed. Broilers are usually allowed to feed on an ad libitum basis to ensure rapid development to market size, although some interest has been expressed in controlling feed intake in an attempt to minimize the development of excessive carcass fat. Broilers are marketed at a wide range of ages and body weights. Females may be grown to 900- to 1,000-g body weight to supply Cornish hens, mixed sexes may be reared to 1.8 to 2 kg for use as whole birds and specialty parts, and males may be grown to 2.8 to 3 kg for deboned meat. Thus it is difficult to establish a single set of requirements that is appropriate to all types of broiler production. Furthermore, nutrient requirements may vary according to the criterion of adequacy. In the instance of essential amino acids, greater dietary concentrations may be required to optimize efficiency of feed utilization than would be needed to maximize weight gain. There also is evidence that the dietary requirement for lysine to maximize yields of breast meat of broilers is greater than that needed to maximize weight gain and that differences exist among strains of broilers with respect to this need for more lysine.

Expression of a requirement for any nutrient is relative, and many factors must be considered. Many nutrients are interdependent, and it is difficult to express requirements for one without consideration of the quantity of the other. Examples include the relationships that exist between lysine and arginine and among calcium, phosphorus, and vitamin D<sub>3</sub> levels in the diet.

Other factors that may affect requirements include age and gender of the animal. Some studies suggest that males require greater quantities

of nutrients than do females at a similar age; however, when expressed as a percentage of the diet, there seems to be little difference in nutrient requirements of the sexes. The requirements for many nutrients seem to diminish with age, but for most nutrients there have been few research studies designed to precisely estimate requirements for all age periods, especially for those beyond 3 weeks of age.

Any expression of nutrient requirements can be only a guideline representing a consensus of research reports. These guidelines must be adjusted as necessary to fit the wide variety of ages, sexes, and strains of broiler chickens.

In the tables requirements are presented for specific age periods. *These age periods are based on the chronology for which research data were available.* These nutrient requirements are often implemented for younger age intervals or on a weight-of-feed consumed basis. Where information is lacking, bold italicized values represent an estimate based on values attained for other ages or related species.

## **Text 5**

### **Wheat Disease**

The purpose of the wheat disease survey is to detect the presence and severity of leaf and head diseases that are common in North Dakota and to verify the absence of diseases that might be of export concern. Survey information is provided on a timely basis to ND producers to assist them in disease management decisions. The survey information also is used to estimate losses due to disease and to help validate disease forecasting models.

Field scouts surveyed for leaf and head diseases of winter wheat, hard red spring wheat, and durum wheat. Fields were surveyed in all 53 counties, with approximately one field per 7500 acres per county as the goal for survey coverage. Survey scouts operated out of the Dickinson Research Extension Center, the North Central Research Extension Center, the Carrington Research Extension Center, the Devils Lake Area Extension Office, and the Fargo Experiment Station. Each scout had a designated territory within his/her field scouting area.

Fields were surveyed on a representative route, with approximately one field per every 10 miles. Data for each field was recorded on handheld iPAQ computers in an Excel spreadsheet. Data for each field included: date, county, field location in GPS units and legal description,

previous crop (based on residue present or volunteers), crop, growth stage, grasshopper, aphid, and cereal leaf beetle numbers, and incidence and severity of fungal, viral, and bacterial diseases of leaves and grain heads. Crops were surveyed from the two-leaf stage through kernel hard dough stage. In each field, the field scout examined five locations along a W pattern, 10 main stems per location, for a total of 50 plants. Incidence was recorded as % of main stems showing symptoms, while severity was based on % leaf or head area showing symptoms. Prevalence was determined as % of fields showing symptoms of a particular disease.

### **Results:**

A total of 1278 wheat fields were surveyed in 2003 across all ND counties. The numbers represented approximately one field surveyed per 7000 wheat acres/county. Surveys began on May 25 and continued through August 13. The August date surveys were primarily in the northeast and north central crop reporting districts where crops had been planted later.

**Wheat leaf rust** (*Puccinia triticina*) was found in 284 or 22.2% of all fields surveyed. Leaf rust was found in all but nine counties, and primarily absent in the southwest and far northwest counties. The average wheat leaf rust severity across all fields was 6.2%, and the average severity within counties ranged from 0 to 18.6%. Highest severities in individual fields were found in Sargent county and in later maturing fields in counties in the northeast and north central crop reporting districts.

**Tan Spot:** Tan spot (*Pyrenophora tritici-repentis*) was the most frequently occurring disease observed, found in 59.9% of all fields surveyed. The statewide average severity of the disease was 4.7%. The highest average severity was found in counties in the central crop reporting district.

## **Text 6**

### **Sourdough Bread**

The origins of the making of all breads are so ancient that everything said about them must be pure speculation. I suggest that the products now known as sourdough breads are more ancient than breads made with the aid of added yeast. In support of this view I offer the following evidence: (1) The sourdough fermentation will start



spontaneously if a mixture of flour and water is left in a warm place for a few hours, and satisfactory bread can be made from such a ferment; and (2) Many traditional fermentations of maize, cassava and other starchy substrates in primitive societies use processes very similar to those employed in sourdough production, even though the product is more often akin to a porridge or gruel rather than a bread. It would be plausible to suggest that the production of such a porridge was the original process, out of which the production of bread would develop fairly easily.

In India, several related products are made by fermentation of a mixture of rice and a pulse (legume seed), ground or milled to various degrees of fineness. The fermentation is spontaneous, and dominated by lactic acid bacteria – indeed, no yeasts are present. Despite this important difference from sourdough breads, the mixture, after the addition of water to form a batter, undergoes fermentation in which there is some leavening. The leavening is due to the formation of CO<sub>2</sub>, resulting from the heterofermentative metabolism of sugars by some of the lactic acid bacteria present in the batter. Normally the batter is left to ferment overnight, then cooked by steaming to make a soft, moist, spongy cake (idli). A thinner batter is fried to make a kind of pancake (dosa). There are several other variants on the theme, depending upon the choice of legume seed, how fine or coarse the grind of the rice and the legume, the method of cooking, etc.

Bread production in Old Testament times probably used sourdough technology, particularly if rye or primitive barley (such as that still cultivated as bere barley in the Orkney Islands), were significant components of the dough mixture. The excess yeast produced in beer-brewing, however, provided an alternative way of leavening wheaten breads, and the baking process could be speeded up by using the brewers' yeast – this technology is the direct ancestor of the modern baking industry. Nevertheless, sourdough breads still play a significant part in the market in much of Europe (particularly Scandinavia, Germany and eastern Europe), in the former Soviet Union and in parts of the Middle East.

In the USA, sourdough bread was vital to the pioneers travelling west across the vast plains, mountains and deserts in slow-moving wagon parties, with no means of preserving yeast for baking. As will be explained, sourdough bread starters are relatively easy to conserve, and if all else failed, another starter could be prepared overnight from flour

and water. The sourdough was used for bread and also for the breakfast pancakes.

In modern America, sourdough bread is usually associated with San Francisco, California, where the tradition and practice of sourdough bread production survived in numerous small craft bakeries in the century after the Californian gold rush. It has re-emerged in the 1980s and 1990s to become big business, with 'San Francisco sourdough bread' on sale at airports throughout the USA.

## **Text 7**

### **Growth Habits of Sorghum**

Sorghum is a coarse grass that grows as an annual in the Upper Midwest. Stems are erect and solid and reach a height of 2 to 2 ft. In many respects, the structure, growth, and general appearance of forage sorghums are similar to corn: stalks have a groove on one side between the nodes; grooved internodes alternate from side to side; a leaf is borne at each node on the grooved side, with the leaf sheath and blade arrangement also much like that of corn.

The buds which form at the nodes often develop into branches. Buds that form near the crown develop into grain-producing tillers. The tillers develop their own roots but remain attached to the old crown. The culms or stalks of forage sorghums are juicy. If the pith is not juicy, the midrib of the leaf is white in color because of the air spaces in the tissues; when the air spaces are filled with juice, the color is more neutral. Because of this difference in moisture content, juicy and non-juicy stalked varieties will be at different stages of maturity at the optimum time for silage. Otherwise, there is no difference between juicy and non-juicy stalked hybrids.

Another variation between varieties is the sweetness of the juice within file stalk. Sweetness is not related to juiciness; a dry-stalked sorghum can be either sweet or non-sweet, just as a juicy stalked sorghum can. A sweet forage sorghum is preferred by livestock and likely to be consumed in greater quantity of it is used as green chop, hay or bundle feed. Stalk sweetness appears to be of no concern if the crop is to be ensiled because most of the soluble plant sugars are converted to organic acids in the fermentation process.

Under drought conditions, sorghum leaves tend to fold rather than roll, as do corn leaves. A heavy white wax (bloom) usually covers

sorghum leaf blades and sheaths, protecting them against water loss under hot, dry conditions. In contrast to corn, both the male and female flowers of sorghums are in a panicle at the end of the culm. The panicle may be loose and open. About 95% of the flowers are self-pollinated, although this varies with the variety grown. Seeds vary in color among the sorghum varieties, from white to dark brown. The endosperm is white, and the sorghums have a deficiency of Vitamin A, as does white corn. Though seed size varies considerably among the sorghums, it ranges from approximately 1,000 to 2,000 seeds/oz.

The combination of abundant biomass production, subsoiling root systems, and weed and nematode suppression can produce dramatic results. Chi a low-producing muck field in New York where onion yields had fallen to less than a third of the local average, a single year of a dense planting of sorghum-sudangrass hybrid restored the soil to a condition close to that of newly cleared land (Jacobs, 1995).

Sorghum-sudangrass is prized as summer forage. It can provide quick cover to prevent weeds or erosion where legume forages have been winter-killed or flooded out. Use care because these hybrids and other sorghums can produce prussic acid poisoning in livestock. Grazing poses the most risk to livestock when plants are young (up to 24 inches tall), drought stressed, or killed by frost.

### *Примеры текстов для просмотрового чтения*

#### **Text 1**

##### **Why are calcium and phosphorus important?**

These two elements are important in skeletal structure development, but their presence in soft tissues is also vitally important. Both aid in blood clotting, muscle contraction, and energy metabolism. About 99 percent of the calcium and 80 percent of the phosphorus in the body are found in the skeleton and teeth. Therefore, deficiency of calcium and phosphorus will result in impaired bone mineralization, reduced bone strength, and poor growth.

Young pigs with a deficiency of calcium and phosphorus will have clinical signs of rickets. Mature pigs eating a deficient diet will remove calcium and phosphorus from the bone (osteoporosis), decreasing bone strength. This can result in a condition called «Downer Sows» and can be prevented by proper diet formulation.

The ingredients used in swine diets vary widely in mineral content. Most cereal grains are particularly low in calcium. Phosphorus content of cereal grains is largely phytate phosphorus, which is poorly used by swine. Several researchers are currently evaluating the availability of phosphorus in cereal grains. A range of 8 to 60 percent of phosphorus availability has been reported in cereal grains, but for practical purposes, an availability of 30 percent is a reasonable estimate.

Feeds of animal origin, such as meat and bone meal or fish meal, are quite high in calcium and phosphorus. Thus, the level of supplemental calcium and phosphorus must be recalculated as feeds of animal origin replace soybean meal in the swine diet. The standard ingredients for supplying supplemental calcium are limestone or oyster shell. Phosphorus is primarily supplied by dicalcium phosphate or monocalcium phosphate.

## **Text 2**

### **Engineering Principles of Agricultural Machines**

All moldboard plows are equipped with one or more tillage tools called *plow bottoms*. Each plow bottom is a three-sided wedge with the landside and the horizontal plane of the share's cutting edge acting as flat sides and the top of the share and the moldboard together acting as a curved side. The primary functions of the plow bottom are to cut the furrow slice, shatter the soil, and invert the furrow slice to cover plant residue. Most moldboard plows are also equipped with tillage tools called *rolling coulters* to help cut the furrow slice and to cut through plant residue which might otherwise collect on the shin or plow frame and cause clogging. The vertical edge of the furrow slice left uncut by the rolling coulters is cut by the *shin*. The bottoms along with the rolling coulters are responsible for the process function of the moldboard plow.

Moldboard plows are the most common implement used for primary tillage, but they are never used for secondary tillage. They are usually equipped with adjustments to ensure that the plow is level in the longitudinal and lateral directions and that the plow bottom is oriented with the landside parallel to the direction of travel.

Integral moldboard plows have the lowest purchase price and the best maneuverability for small and irregular fields. However, they are limited in size due to tractor stability and the lift capacity of the hitch. The furrow transport wheel of a semiintegral plow is automatically

steered to provide more maneuverability than for a drawn plow. Both integral and semi-integral plows improve a tractor's traction by applying a downward force on the hitch. Drawn plows provide the most uniform plowing depth, but have the highest purchase price.

Moldboard plows are frequently equipped with automatic reset standards that allow a plow bottom to move rearward and upward to pass over an obstacle, such as a rock, without damage. A hydraulic cylinder or a spring mechanism automatically moves the bottom to its original position after it passes over the obstacle.

### **Text 3**

#### **The Advantages of Using Vegetable Oils as Fuels**

Vegetable oils are liquid fuels from renewable sources; they do not over-burden the environment with emissions. Vegetable oils have potential for making marginal land productive by their property of nitrogen fixation in the soil. Their production requires lesser energy input in production. They have higher energy content than other energy crops like alcohol. They have 90% of the heat content of diesel and they have a favorable output/input ratio of about 2-4:1 for un-irrigated crop production. The current prices of vegetable oils in world are nearly competitive with petroleum fuel price. Vegetable oil combustion has cleaner emission spectra and simpler processing technology. But these are not economically feasible yet and need further R&D work for development of on farm processing technology.

Due to the rapid decline in crude oil reserves, the use of vegetable oils as diesel fuels is again promoted in many countries. Depending up on climate and soil conditions, different nations are looking into different vegetable oils for diesel fuels. For example, soybean oil in the USA, rapeseed and sunflower oils in Europe, palm oil in Southeast Asia (mainly Malaysia and Indonesia), and coconut oil in Philippines are being considered as substitutes for mineral diesel.

An acceptable alternative fuel for engine has to fulfill the environmental and energy security needs without sacrificing operating performance. Vegetable oils can be successfully used in CI engine through engine modifications and fuel modifications because Vegetable oil in its raw form cannot be used in engines.

## **Text 4**

### **Growing English Roses as Climbers**

Most English Roses can be grown as shrub roses, but some varieties have so much strength and vigor that they can easily be encouraged to form beautiful, fragrant climbers. Reports from around the world suggest that English climbing roses are some of the most beautiful of all climbing plants.

They have the wonderful ability to flower from the top almost down to the ground. Their lull, multi-petalled blooms have a tendency to nod, which means that their beautiful forms can be appreciated in their full glory. They repeat flower over a long season and have wonderful fragrances, which makes them perfect for placing by an entrance or around a doorway where they can be enjoyed every day.

To grow an English Rose as a climber, simply fan out the stems and tie them loosely into place. The closer the stems are to horizontal, the more flowering shoots they will produce. Remove some of the shorter stems at the base of the plant. This will help to create a taller climber more quickly, by concentrating the plant's energy into the stronger stems.

Planting against a wall will help to encourage climbing. The roots should always be kept well away from the base of the wall as this is often very dry. Lean the stems in towards the wall, fan them out and tie in. English Climbing Roses are well-suited to growing on small, decorative obelisks, arches or pillars as the growth is not so vigorous that it will overwhelm the structure.

## **Text 5**

### **Feeding for Gestation**

Balanced commercial dog foods designed for all life stages are the mainstay of feeding for optimal reproductive capacity in the bitch. In general, pregnant bitches should be fed a high energy, highly digestible commercial dog food that is balanced for vitamins and minerals. The food should be labeled adequate for «all life stages». Typically, commercial diets which meet these criteria have guaranteed analysis of 26-30% protein and 16-20+% fat. During the first few weeks of pregnancy, there are many developmental changes in the fetuses; however, there is little increase in size of the fetuses. Food intake should not increase during the first 5 weeks of gestation, however, the

food intake requirements will increase to 1.25-1.5 times maintenance during the last third of gestation. Several small meals per day should be fed in the last third of gestation because puppies are taking up all the abdominal space. Dams with averagesized litters for their breed should gain no more than 15-25% of original body weight and should weigh 5-10% above normal weight after whelping. However, this is dependent on the individual dog, the litter size, and temperament. Table 1.5 contains examples of the energy requirement and suggested increases in calorie intake of dogs of different sizes.

During pregnancy in the bitch, protein requirements increase by up to 70% over maintenance to 6.3 g of protein per 100 calories fed (Kirk, 2001). High-quality, digestible animal-based proteins are preferred. Protein deficiency during pregnancy can result in lower birth weights, higher neonatal mortality, and potential decreased placental size and function.

## **Text 6**

### **Spoilage and Fermented Milk Products**

When raw milk is left standing for a while, it turns «sour». This is the result of fermentation, where lactic acid bacteria ferment the lactose inside the milk into lactic acid. Prolonged fermentation may render the milk unpleasant to consume. This fermentation process is exploited by the introduction of bacterial cultures (e.g. *Lactobacilli* sp., *Streptococcus* sp., *Leuconostoc* sp., etc) to produce a variety of fermented milk products. The reduced pH from lactic acid accumulation denatures proteins and caused the milk to undergo a variety of different transformations in appearance and texture, ranging from an aggregate to smooth consistency. Some of these products include sour cream, yoghurt, cheese, buttermilk, viili, kefir and kumis. See Dairy product for more information.

Pasteurization of cow's milk initially destroys any potential pathogens and increases the shelf-life, but eventually results in spoilage that makes it unsuitable for consumption. This causes it to assume an unpleasant odor, and the milk is deemed non-consumable due to unpleasant taste and an increased risk of food poisoning. In raw milk, the presence of lactic acid-producing bacteria, under suitable conditions, ferments the lactose present to lactic acid. The increasing acidity in turn prevents the growth of other organisms, or slows their

growth significantly. During pasteurization however, these lactic acid bacteria are mostly destroyed.

## Text 7

### **Autotoxicity**

Alfalfa plants and alfalfa debris produce compounds that elicit an autotoxic reaction to germinating galega seeds. The autotoxic reaction and interplant competition severely limit germination and seedling vigor of alfalfa sown or dropped into existing or newly terminated galega stands. Cultivated fields do not self-seed successfully. Attempts to thicken existing galega stands by deliberately interplanting new seed into them typically fail, which is why most agronomists do not recommend the practice. Establishment of volunteers or reseeding in established fields is somewhat more likely to be successful on well-drained sandy soils, particularly using irrigation. Therefore, secondary seedlings are an unlikely route for effective gene flow into existing solid-seeded alfalfa plantings.

Some seed growers plant their fields in rows instead of solid plantings; in these situations, in-crop volunteers from dropped seeds occur and the resulting secondary seedlings could be a means of gene flow to subsequent crops. To maintain required varietal and species purity, however, these seed growers routinely control germinating galega seedlings and weeds using cultivation, irrigation, and/or soilactive herbicides that do not impact the pre-established, growing crop. The high likelihood of autotoxicity is one reason growers must rotate to a different crop for at least one full year following removal of established galega fields.

### **Тема научного исследования**

#### ***Vocabulary***

Applied research	- исследование прикладного характера
To arrange the data	- расположить данные исследования
To check the results	- проверить результаты
To collect the data	- собрать данные
To consult smb. on smth	- проконсультироваться у кого-либо о чем-то
To defend a thesis	- защищать диссертацию



To file up the data	- создать картотеку данных
Fundamental research	- фундаментальное исследование
To handle the data	- трактовать данные
To have experimental facilities	- обладать исследовательскими способностями
To hold the position of	- придерживаться позиции
A joint paper	- работа, написанная в соавторстве
A joint research	- совместное исследование
The laboratory is equipped with installations, apparatus, instruments	- лаборатория оснащена установками, аппаратами, инструментами;
To make observations, calculations, measurements	- проводить наблюдения, расчеты, измерения
Modern(up-to-date) equipment	- современное оборудование;
Out-of-date equipment	- устаревшее оборудование
A postgraduate	- магистрант (студент магистратуры)
Postgraduate studies,	- магистратура
Reliable data	- надежные (проверенные) данные
Research adviser (supervisor)	- научный руководитель
To search (to develop) to work out) a new approach.....	- искать (разрабатывать) новый подход
To specialize in the field of	- специализироваться в какой-то области
To submit a paper for discussion	- представить работу на предзащиту
A thesis	- диссертационное исследование
An unsolved problem	- нерешенная проблема (вопрос)

### Scientific Thesis

To write a scientific **thesis** is really a hard work. The first thing is to define **the subject matter** of your research. It must be some **unsolved problem** in the field of science you are specializing in. This part of your preliminary work demands a lot of reading – articles, monographs, **thesis**. Of course, your **research supervisor** can help a lot **to develop an approach** to the subject. If you are going to carry on **an**

**applied research**, you'll need to make experiments. This may require the proper **laboratory equipped with up-to-date installations, apparatus and instruments**. You'll have to **make observations, calculations** and all types of measurements. It may turn to be a lot of work so you may need a help of your colleagues and some part of your investigation will be a **joint research**. The next stage is the **arrangement of the collected data**. All the **findings** must be **filed up, bandied** and analyzed thoroughly. **The results** must be **checked as the data** should be **reliable**. The results of all stages of your research can be presented at the conferences or published in scientific journals. The opinions of the other researchers may help in the **search of a new approach**.

The thesis usually consists of 4 (sometimes 5) parts or sections. The opening section is the Introduction. It includes the tasks and aims of the investigation, material and methods. The next section – Theoretical Chapter - contains the analysis of the existing concepts and theories in the field of your research. There must be special emphasis on **the position** you are **holding**. The 3 (and the 4<sup>th</sup>) section is the so-called Practical Part. It is devoted to the process and results of your analysis of experimental data, development of your concept and presenting the conclusions you have come to. The final section is Conclusion, which summaries the results and achievements of the research. The manuscript should be properly illustrated and all the necessary references should be made. Before **the defence** the thesis is usually **submitted for discussion**.

## Content

### *Answer the question on your scientific work and your thesis*

1. Are you a postgraduate now? Where do you work/study?
2. What field of science do you specialize in?
3. Who is your scientific supervisor? How often do you consult your scientific supervisor?
4. What is the subject of your research? Is it an applied or a fundamental research?
5. Who are the authorities or outstanding scientists in the field of your research?
6. Are you developing the existing concept or searching for a new one?
7. Do you carry on the experiments? What equipment do you use?

8. Where do you get all the necessary scientific literature for your work?
9. Have you ever published the results of your research? What have you published? Where?
10. What conferences have you taken part in? How many reports have you made? Are you planning to participate in the coming conference?
11. Have you collected the data already? What will be the next stage of your work?
12. When are you planning to write a manuscript of your thesis?
12. How many sections will it have? What will they be?
13. What is the expected date of your thesis defence?

***Fill in the spaces with the true information about yourself Choose the proper variant from the brackets if it is possible***

I started my research work when I was .... At that time I read the book by .... (listened to a report made by .... / was under the influence of my parents' work). Since that time (At first) I got interested in ... . After graduation from the ....., entered/joined ..... Now I specialize in ... . My supervisor is ... who is an authority in the field of... . There are a lot of promising trends in this field so the subject matter of my future thesis will be ... .I have regular consultations with my scientific supervisor. This consultations help me to develop my own approach to the problem. There is a lot of work to do. I have just started to ... . Next I am going to ... .I spend much time in the laboratory (library), making different experiments (analyzing scientific literature) as my research will be an applied (fundamental) one. I attended ... conferences making reports (taking part in the discussion). I have already published ... articles (abstracts) presenting the results of my research. Some of them are written in collaboration with .... My future thesis will consist of... sections. They will be ... .In Introduction I will .... The Theoretical Chapter will include .... The Practical Chapter will consist of... .In Conclusion I will .... I hope to defend my thesis in ... .

***Compile and present your own topic: «My Scientific Work».***

## Деловая коммуникация

### *Verbs Relating to Lab Work*

Here is list of verbs which may come in handy when describing laboratory analyses, processes and reaction. Give the Russian translation for each of them. Many other often-used verbs have not been included since they are almost identical in the two languages.

1. add.....	19. run.....
2. blot-dry.....	20. sample.....
3. buffer.....	21. seal.....
4. check.....	22. seed.....
5. collect.....	23. shake.....
6. cool.....	24. smear.....
7. detect.....	25. spill.....
8. drain.....	26. splash.....
9. dry.....	27. split.....
10. dye.....	28. spread.....
11. flame.....	29. stab.....
12. grow.....	30. stain.....
13. heat.....	31. stir.....
14. melt.....	32. swab.....
15. mix.....	33. titrate.....
16. plate.....	34. waterbath.....
17. remove.....	35. weght.....
18. rinse.....	36. zero.....

### *Rules of Laboratory Conduct*

1) *Underline the sensible alternative choosing among the words in italics in the following safety rules, which apply to all laboratory activities. Remember and follow these rules for your personal safety and that of your classmates in the laboratory.*

1. Perform laboratory work only when your teacher is *absent / present*.
2. Your concern for safety should begin even before the first activity. Always read and think about each laboratory assignment *after/ before* starting.
3. Know the location and use of *all/ some* safety equipment in your laboratory. These should include the safety shower, eye wash, first-aid kit, fire extinguisher, and blanket.

4. Wear a laboratory *coat / skirt* or apron and protective glasses or goggles for all laboratory work. *Disposable / Leather* gloves must be worn when working with cultures. Wear *boots / shoes* (rather than sandals) and tie back *blonde / loose* hair.
5. Clear your bench *bottom / top* of all unnecessary materials such as books and clothing before starting your work. Microbiology laboratory benches should be swabbed with a laboratory disinfectant before and after each *practical/ theoretical* session.
6. Check chemical labels *many times / twice* to make sure you have the correct substance. Some chemical formulas and names differ by only a letter or number. Pay attention to the *gamble / hazard* classifications shown on the label.
7. Avoid unnecessary movement and *gossip / talk* in the laboratory.
8. Never *smell / taste* laboratory materials. Gum, food, or drinks *should / should not* be brought into the laboratory. No hand-to-mouth operation should occur (e.g. chewing pencils, licking labels, mouth pipetting).
9. Never *look / watch* directly down into a test tube; view the contents from the side. Never point the open end of a test toward yourself or your neighbour.
10. *Any/ No* laboratory accident, however small, should be reported immediately to your teacher.
11. In case of a chemical spill on your skin or clothing *brush / rinse* the affected area with plenty of water. If the eyes are affected water-washing must begin immediately and continue for 10 to 15 *hours / minutes* or until professional assistance is obtained.
12. Minor skin burns should be placed under *cold / hot*, running water.
13. When discarding used chemicals, carefully follow the *information / instructions* provided.
14. Return equipment, chemicals, aprons, and protective glasses to their designated *locations / seats*.
15. Before leaving the laboratory, ensure that gas lines and water taps are *open / shut* off.
16. If in doubt, *answer / ask*

### Glossary

<b>assignment:</b>	piece of work, task given to a person.
<b>to avoid:</b>	not to do.
<b>concern:</b>	interest, consideration.

<b><i>gum:</i></b>	chewing gum.
<b><i>neighbour:</i></b>	person working near you.
<b><i>plenty:</i></b>	a lot
<b><i>to point:</i></b>	to direct.
<b><i>to return:</i></b>	to put back.
<b><i>spill:</i></b>	accidental pouring out.
<b><i>to view:</i></b>	to observe

### **Hazard diagram**

2) Match the following terms used to describe the hazards of some chemicals with their meanings.

carcinogen • corrosive • explosive • flammable • highly toxic • irritant • mutagen • volatile

- a. Easily vaporized from the liquid, or solid state.....
- b. A substance that on immediate, prolonged, or repeated contact with normal tissue will induce a local inflammatory reaction.....
- c. A substance that causes destruction of tissue by chemical action on contact.....
- d. Agents or substances that when inhaled, absorbed or ingested in small amounts can cause death, disablement, or severe illness.....
- e. Burns easily.....
- f. An unstable substance capable of rapid and violent energy release.....
- g. A substance capable of causing cancer or cancerous growths in mammals.....
- h. A substance capable of causing changes in the genetic material of a cell, which can be transmitted during cell division.....

3) Working in groups, discuss these points.

- a. What do you have to wear when working in your laboratory?
- b. Does your laboratory have all the necessary protective equipment? If not, what is missing?

- c Do you follow all the rules of laboratory conduct listed on page 21? If not, what should you do in order to guarantee safety in the lab?
- d. Which of the tools shown on pages 19 and 20 do you have in your laboratory? Which of them do you most often use?
- e. Do you have any dangerous substances in your laboratory? If any, which ones?
- f. Have you been taught what to do in case of laboratory accident? Who from?

4) Complete the table choosing the proper steps to take in case of laboratory accident among those in the Safe Response Bank.

### Safe Response Bank

- Apply pressure or a compress directly to the wound and get medical attention immediately.
  - Rinse for about 15 min with plenty of water, then see a doctor.
  - Rinse with cold water.
  - Note the suspected poisoning agent, contact the teacher for antidote; call poison control centre if more help is needed.
  - Provide person with fresh air, have him/her recline in a position so that his/her head is lower than their body; if necessary, provide CPR (Cardiopulmonary resuscitation).
  - Treat as directed by instructions included with first aid kit.
  - Turn off all flames and gas jets, wrap person in fire blanket; use fire extinguisher to put out fire. DO NOT use water to put out fire.
1. Wash area with plenty of water, use safety shower if needed.
  2. Use sodium hydrogen carbonate (baking soda).
  3. Use boric acid or vinegar.

Situation	Safe response
Burns	
Cuts and Bruises	
Fainting or collapse	
Fire	
Foreign Matter in Eyes	
Poisoning	
Severe bleeding	
Speels, general Acid burns base burns	

## Self-Assessment

1) Group these words under the correct heading.

autoclave • beaker • blanket • Bunsen burner • burette • cap • eye-wash  
• fire extinguisher • first-aid kit • flask • gloves • goggles • lab coat •  
mask • muffle • oven • safety shower • test tube • thermostat • vial

Safety equipment	Protective clothing	Glassware	Heating equipment

2) Use these past participles to complete the Lab Conduct Rules below.

### Lab conduct rules

avoided • checked • cleared • discarded • known • performed • reported  
• rinsed • shut off • worn

- a. Laboratory work must be.....in the presence of a teacher.
- b. The location of the safety equipment must be.....
- c. A lab coat must be.....for all laboratory work.
- d. The top of the lab table must be.....of unnecessary material.
- e. Chemical labels must be.....carefully.
- f. Eating and drinking in the lab must be.....
- g. All laboratory accidents must be.....to the teacher.
- h. Spills on the skin must be.....with a lot of water.
- i. Used chemicals must be carefully.....
- j. Gas lines and water taps must be.....before leaving the laboratory.



## Business english

### Finding a Job

In order to apply for a job, you usually have to send a resume. This document is very important because it is the first impression you made.

*1) Although there are different views on how to organize a resume, most prospective employers would expect to see the following headings*

Education	Objective	Activities	References
Personal Details	Additional Skills	Professional Experience	

Jasper Bergfeld, a German graduate, is compiling his resume. He has collected the relevant *details* but now he must organize them. Look at the following points and decide which heading Jasper should put them under.

**Example:** University of Stuttgart - degree in Business Information Management: answer = «Education».

- 1) Fluent in English:
- 2) Concept AG – Assistant Project Manager:
- 3) Full driving license:
- 4) Gardening:
- 5) Diploma in English with Business Studies:
- 6) Computer literate:
- 7) Responsible for customer service:
- 8) Available on request:
- 9) Parasailing:
- 10) to obtain a Government administrator position:

*2) Write your own resume.*

*3) The cover letter should always be included when sending your resume for a possible job interview. This letter of application serves the purpose of introducing you and asking for an interview. Here is an outline to writing a successful cover letter. To the right of the letter,*

*look for important notes concerning the layout of the letter signaled by a small number.*

1. Begin your cover letter by placing your address first, followed by the address of the company you are writing to.
2. Use complete title and address; don't abbreviate
3. Always make an effort to write directly to the person in charge of hiring.

Opening paragraph –

Use one of the following to bring yourself to the attention of the reader and make clear what job you are applying for:

- A. Summarize the opening
- B. Name the opening
- C. Request an opening
- D. Question the availability of an opening

4. Always sign. **Letter Content**

Here is a list of points you should include:

- Say that you would like to apply.
- Say where you found out about the job.
- Say why you would like the job
- Say why you are qualified to do the job.
- Say you can provide more information if necessary.
- Say when you would be available for interview.

### **Cover Letter**

	2520 Vista Avenue 1. Olympia. Washington 98501 April 19, 2012
4524 Heartland Drive Apt. 27A Richton Park, IL 60471 July 22, 2007 Mr. Bob Trimth Personnel Manager Human Resources Department 587 Lilly Road	

Dear Mr. Trimth

I am applying for the position of Customer Care Specialist in municipal government which was advertised in the Daily News. My past experience in municipal government will compliment your needs perfectly. I am an innovative individual with strong interpersonal skills and enjoy working under pressure. I would be available for interview from next week. Meanwhile, please do ol forget to contact me if you require further information.

I look forward to hearing from you in the near future.

Yours sincerely  
Ellen R Hardy

*4) Here are some common phrases you might use when writing a cover letter. However, the prepositions are missing – fill in the correct ones choosing words from the table below.*

<b>to</b>	<b>of</b>	<b>under</b>
<b>in</b>		<b>for</b>

- 1) I would like to apply ... the position
- 2) I would available ...interview
- 3) I enjoy working ... pressure
- 4) I was ... charge ...
- 5) I was responsible ...
- 6) I look forward ... hearing

*5) Here is a cover letter. Some words are missing – fill in the correct ones from the table below.*

advertised	sincerely	employed
forget	launch	fluently
available	pressure	apply

Dear Mr. Saleh

I am writing to ... for the position of Administrative Assistant which was ... in the latest edition of the Gulf News.

I am currently ... by the Village Board as a secretary, but am keen to ...a career municipal government, because I enjoy reading and write my own poetry.

As you will notice on the resume, I graduated in Public Administration. I work well under... and enjoy working in a team. In addition, I speak English ... .

I would be ... for interview from next week. Meanwhile, please do not ... to contact me if you require further information.

I look forward to ... from you.

Yours ...

Margaret Roan

*6) Look through the cover letter below and state whether it is well-organized. If not, make necessary corrections.*

4524 Vista Avenue I.  
Olympia, Washington 98501

Mr. Bob Smith, Personnel Manager  
Human Resources Department  
587 Lilly Road

July 18, 2007

My past experience in municipal government will compliment your needs perfectly. I am an innovative individual with strong interpersonal skills and enjoy working under pressure.

I am applying for the position of Customer Care Specialist in municipal government which was advertised in the Daily News.

I would be available for interview from next week. Meanwhile, please do not forget to. contact mc if you require further information

I look forward to hearing from you in the near future.

Ellen R Hardy

*7) Write your own cover letter.*

*8) Read, translate and act the dialogues.*

## Common interview questions

### First Impressions

The first impression you make on the interviewer can decide the rest of the interview. It is important that you introduce yourself, shake hands, and be friendly and polite. The first question is often a «breaking the ice» (establish a rapport) type of question. Don't be surprised if the interviewer asks you something like:

- How are you today?
- Did you have any trouble finding us?
- Isn't this great weather we're having?

This type of question is common because the interviewer wants to put you at ease (help you relax). The best way to respond is in a short, friendly manner without going into too much detail.

**1**

A: How are you today?

B: I'm fine, thank you. And you?

A: Me too. Isn't this great weather we're having?

B: Yes, it's wonderful. I love this time of year.

A: Tell me about yourself.

B: I was born and raised in Penza. I attended Penza State University and received my master's degree in Public Administration. I have no working experience. I enjoy playing tennis in my free time and learning languages.

A: What type of position are you looking for?

B: I'm interested in an entry level (beginning) position.

A: Are you interested in a full-time or part-time position?

B: I am more interested in a full-time position. However, I would also consider a part-time position.

A: What is your greatest strength?

B: I work well under pressure. When there is a deadline (a time by which the work must be finished), I can focus on the task at hand (current project) and structure my work schedule well

A: What is your greatest weakness?

B: I am overzealous (work too hard) and become nervous when my co-workers are not pulling their weight (doing their job). However, I am aware of this problem, and before I say anything to anyone, I ask myself why the colleague is having difficulties.

A: Why do you want to work as a public administrator?  
B: I'd like to utilize my graduate training to be useful for my town.  
A: When can you begin?  
B: Immediately.

## 2

A: How are you getting on today?  
B: I'm fine, thank you. And you?  
A: Me too. Did you have any trouble finding us?  
B: No, the office isn't too difficult to find.  
A: Tell me about yourself.  
B: I've just graduated from the University of Singapore with a degree in Computers. During the summers, I worked as a systems administrator for a small company to help pay for my education.  
A: What type of position are you looking for?  
B: I would like any position for which I qualify.  
A: Are you interested in a full-time or part-time position?  
B: A full-time position.  
A: What is your greatest strength?  
B: I am an excellent communicator. People trust me and come to me for advice. One afternoon, my colleague was involved with a troublesome (difficult) customer who felt he was not being served well. I made the customer a cup of coffee and invited both my colleague and the client to my desk where we solved the problem together.  
A: What is your greatest weakness?  
B: I tend to spend too much time making sure the customer is satisfied. However, I began setting time-limits for myself if I noticed this happening.  
A: Why do you want to work for Smith and Sons?  
B: I am impressed by the quality of your products. I am sure that I would be a convincing salesman because I truly believe that the Atomizer is the best product on the market today.  
A: When can you begin?  
B: As soon as you would like me to begin.

## Useful language

*To describe your skills the following adjectives are useful*

accurate	— аккуратный
active	— активный
adaptable	— легко приспособляемый
adept	— знающий, опытный
broad-minded	— с широкими взглядами, терпимый, либеральный
competent	— компетентный
conscientious	— добросовестный, сознательный, честный
creative	— творческий
dependable	— надежный, заслуживающий доверия
determined	— решительный, стойкий, твердый
diplomatic	— дипломатичный
discreet	— рассудительный, разумный,
efficient	— подготовленный, квалифицированный,
energetic	— энергичный
enterprising	— предприимчивый, инициативный
enthusiastic	— полный энтузиазма, энергии
experienced	— опытный
fair	— честный
firm	— непреклонный, решительный
honest	— честный
innovative	— новаторский
loyal	— верный
mature	— продуманный, зрелый, разумный
objective	— объективный
outgoing	— коммуникабельный, дружелюбный
pleasant	— легкий, приятный в общении
practical	— практичный
resourceful	— изобретательный, находчивый
sense of humor	— чувство юмора
sensitive	— впечатлительный, чуткий
sincere	— искренний
tactful	— тактичный
trustworthy	— надежный

## Рекомендуемая литература

1. Губина, Г. Г. Английский язык в магистратуре и аспирантуре : учебное пособие. – Ярославль : изд-во ЯГПУ им. К. Д. Ушинского, 2010. – 128 с.
2. Горшкова, Т. В. Немецкий язык для магистрантов и аспирантов : практикум. – Екатеринбург : изд-во УрГУПС, 2014. – 50 с.
3. Лебедев, Л. П. Язык научного общения. Русско-английский словарь / Л. П. Лебедев, М. Дж. Клауд. – М. : Астрель, 2009. – 378 с.
4. Минакова, Т. В. Английский язык для аспирантов и соискателей : учебное пособие. – Оренбург : ГОУ ОГУ, 2005. – 103 с.
5. Рыбина, Е. А. Английский язык для магистров и аспирантов : учебное пособие. – Ухта : изд-во УГТУ, 2006. – 232 с.
6. Синев, Р. Г. Немецкий язык для аспирантов : учебное пособие. – М. : Наука, 1991. – 95 с.
7. Синев, Р. Г. Грамматика немецкой научной речи : практическое пособие. – М. : Готика, 1999. – 288 с.
8. The Library of Congress [Электронный ресурс]. – Режим доступа: <http://www.loc.gov/>
9. National Library of Canada [Электронный ресурс]. – Режим доступа: <http://www.nlc-bnc.ca/>
10. American Heritage Dictionary on line [Электронный ресурс]. – Режим доступа: <http://www.bartleby.com/61/>
11. Merriam-Webster On-line [Электронный ресурс]. – Режим доступа: <http://www.m-w.com/textonly/home.htm>



## Оглавление

Предисловие.....	3
<b>1. Кандидатский экзамен</b> .....	4
Требования к сдаче кандидатского минимума.....	4
Структура кандидатского экзамена.....	4
<b>2. Немецкий язык</b> .....	5
Примеры текстов для письменного перевода.....	5
Примеры текстов для просмотрового чтения.....	14
Автобиография.....	19
Моя научная работа.....	33
<b>3. Английский язык</b> .....	38
Примеры текстов для письменного перевода.....	38
Примеры текстов для просмотрового чтения.....	47
Тема научного исследования.....	52
Деловая коммуникация.....	56
Рекомендуемая литература.....	68

Учебное издание

**Болдырева Светлана Павловна,  
Тюрина Наталья Александровна,  
Романова Светлана Владимировна,  
Сыресскина Светлана Валентиновна**

# **Иностранный язык для аспирантов**

**Методические указания**

Отпечатано с готового оригинал-макета  
Подписано в печать 20.06.2014 Формат 60×84 1/16  
Усл. печ. л. 4,07, печ. л. 4,38.  
Тираж 30. Заказ №113.

Редакционно-издательский центр ФГБОУ ВПО Самарской ГСХА  
446442, Самарская область, п.г.т. Усть-Кинельский, ул. Учебная 2  
Тел.: (84663) 46-2-47

Факс 46-6-70  
E-mail: [ssaariz@mail.ru](mailto:ssaariz@mail.ru)



**Министерство сельского хозяйства  
Российской Федерации  
Федеральное государственное бюджетное  
образовательное учреждение  
высшего профессионального образования  
«Самарская государственная  
сельскохозяйственная академия»**

**Т. В. Филатов**

# **История и философия науки**

**Методические указания**

Кинель  
РИЦ СГСХА

УДК 001  
ББК 87  
Ф-51

**Филатов, Т. В.**

**Ф-51** История и философия науки : методические указания /  
Т. В. Филатов. – Кинель : РИЦ СГСХА, 2014. – 31 с.

Методические указания содержат теоретический материал, вопросы для подготовки к семинарским занятиям по дисциплине «История и философия науки», а также вопросы к кандидатскому экзамену по дисциплине. Учебное издание предназначено для аспирантов, обучающихся по направлениям подготовки 06.06.01 Биологические науки; 19.06.01 Промышленная экология и биотехнологии; 35.06.01 Сельскохозяйственные науки; 35.06.04 Технологии, средства механизации и энергетическое оборудование в сельском, лесном и рыбном хозяйстве; 36.06.01 Ветеринария и зоотехния; 38.06.01 Экономика (уровень подготовки кадров высшей квалификации).

## Ц и вие

Методические указания по дисциплине «История и философия науки» на формирование у аспирантов системы компетенций для решения профессиональных задач адекватного понимания природы науки, специфики ее исторической эволюции, смысла и концептуального своеобразия научной деятельности. Обучаемые также должны уяснить себе место науки в современном обществе, ее социальный и ценностный статус.

В методических указаниях представлены вопросы к семинарским занятиям, рассмотрение которых направлено на формирование следующих профессиональных компетенций (в соответствии с ФГОС ВПО и требованиями к результатам освоения ОПОП):

- способность к критическому анализу и оценке современных научных достижений, генерированию новых идей при решении исследовательских и практических задач, в том числе в междисциплинарных областях;

- способность проектировать и осуществлять комплексные исследования, в том числе междисциплинарные, на основе целостного системного научного мировоззрения с использованием знаний в области истории и философии науки.

Методика изучения курса «История и философия науки» предусматривает усвоение теоретических аспектов в форме лекционных занятий и углубление теоретических знаний на семинарских занятиях, а также самостоятельную работу аспирантов по изучению отдельных тем. Условием успешного освоения данной дисциплины является посещение лекционных занятий, регулярная работа аспирантов на семинарских занятиях, выполнение индивидуальных заданий по разделам дисциплины, подготовка и защита реферата по истории той отрасли науки, в которой специализируется аспирант.

## **Занятие 1. Наука как предмет философии науки**

*Теоретический материал.* Три аспекта бытия науки: наука как познавательная деятельность, как социальный институт, как особая сфера культуры. Определение науки. Основные признаки науки: позитивность, непротиворечивость, внутренняя связность. Сравнение науки и морали. Сравнение науки и философии. Сравнение науки и религии. Наука как познавательная деятельность. Наука как социальный институт. Наука как особая сфера культуры.

Современная философия науки как изучение общих закономерностей научного познания в его историческом развитии и изменяющемся социокультурном контексте. Понятие философии науки. Основные исторически-деятельностные разновидности философии науки.

**Понятия для усвоения:** наука, мораль, философия, философия науки.

### **Контрольные вопросы**

- 1) Каковы основные признаки науки?
- 2) В чем причины конфликта науки и морали?
- 3) Является ли философия наукой?
- 4) В чем причины исторического противостояния науки и религии?
- 5) В чем специфика науки как познавательной деятельности?
- 6) В чем специфика науки как социального института?
- 7) В чем специфика науки как особой сферы культуры?

## **Занятие 2. Историческое изменение представлений о науке**

*Теоретический материал.* Эволюция подходов к анализу науки. Секст Эмпирик. Вильям Оккам. Рене Декарт. Френсис Бэкон.

Позитивистская традиция в философии науки. Инструментализм Бриджмена. Логико-эпистемологический подход к исследованию науки. Кумулятивная модель процесса научного познания. Гипотетико-дедуктивная модель процесса научного познания. Классический верификационизм. Расширение поля философ-

ской проблематики в постпозитивистской философии науки. Переоценка значения эмпирических свидетельств. Механистический характер процесса познания. Игнорирование общетеоретического и общекультурного контекстов.

Концепция К. Поппера. Проблема психоанализа. Фальсификация как критерий демаркации. Схема процесса научного познания по Попперу. Эволюция марксизма от науки к утопии. Фаллибилизм. Концепция И. Лакатоса. История науки и ее рациональные реконструкции. Методология исследовательских программ. Специфика конкурирования исследовательских программ. Концепция Т. Куна. Парадигма. Феномен нормальной науки. Случайные открытия. Рост числа аномалий. Научная революция. Гештальтпереключение. Утверждение новой парадигмы. Концепция П. Фейерабенда. Полиферация. Методологическое принуждение. Борьба плюрализма и монизма. Перманентная революция в науке. Концепция М. Полани. Неявное знание. Методология подражания.

Социологический и культурологический подходы к исследованию развития науки. Наукометрия. Метод «цитат-индекс». Метод «контент-анализ». Тезаурусный и сленговый методы. Проблема интернализма и экстернализма в понимании механизмов научной деятельности.

**Понятия для усвоения:** кумулятивизм, критерий демаркации, верификационизм, фальсификационизм, фаллибилизм, конвенционизм.

### **Контрольные вопросы**

- 1) В чем специфика критики науки Секстом Эмпириком?
- 2) В чем методологический смысл принципа простоты Вильяма Оккама?
- 3) Сравните методы Рене Декарта и Френсиса Бэкона.
- 4) Сравните кумулятивную и гипотетико-дедуктивную модели процесса научного познания.
- 5) Сформулируйте основные положения классического верификационизма.
- 6) Сформулируйте основные положения концепции К. Поппера.
- 7) Сформулируйте основные положения концепции И. Лакатоса.
- 8) Сформулируйте основные положения концепции Т. Куна.
- 9) Сформулируйте основные положения концепции П. Фейерабенда.
- 10) Сформулируйте основные положения концепции М. Полани.
- 11) Дайте характеристику основным наукометрическим методам.



12) В чем суть концепций интернализма и экстернализма?

### **Занятие 3. Наука в культуре современной цивилизации**

*Теоретический материал.* Традиционалистский и техногенный типы цивилизационного развития и их базисные ценности. Традиционалистский тип цивилизации. Техногенный тип цивилизации. Ценность научной рациональности. Цели научной рациональности. Магия и наука. Магия и религия. Религия и наука. Ценность науки. Особенности научного познания. Логичность. Диалектическая логика. Определенность. Непротиворечивость. Фальсифицируемость. Обоснованность. Эмпиризм. Фрагментарность. Наука и мировоззрение. Прагматизм.

Наука и искусство. Наука и философия. Замещающее взаимодействие. Парадигмальное взаимодействие. Критическое взаимодействие. Наука и обыденное познание. Проблема соотношения обыденного и научного языка. Роль науки в современном образовании и формировании личности. Функции науки в жизни общества (наука как мировоззрение, как производительная и социальная сила). Наука как мировоззрение. Наука как производительная сила. Наука как социальная сила.

**Понятия для усвоения:** техногенная цивилизация, традиционная цивилизация, религия, наука, магия, искусство, философия, обыденное познание, образование, мировоззрение, производительные силы, социальные силы.

#### **Контрольные вопросы**

- 1) Каковы основные ценности традиционалистского типа цивилизации?
- 2) Каковы основные ценности техногенного типа цивилизации?
- 3) В чем ценность научной рациональности?
- 4) Как связаны между собой магия и наука?
- 5) Как связаны между собой магия и религия?
- 6) Как связаны между собой религия и наука?
- 7) Перечислите и охарактеризуйте основные особенности научного познания.
- 8) В чем специфика взаимодействия науки и искусства?
- 9) Перечислите основные варианты взаимодействия философии и науки.
- 10) Как воздействует наука на обыденное познание?
- 11) Какова роль науки в современном образовании и формировании личности?

12) Каковы функции науки в жизни общества?

#### **Занятие 4. Возникновение науки и основные стадии ее исторической эволюции**

*Теоретический материал.* Преднаука и наука в собственном смысле слова. Основные концепции возникновения науки. Преднаука. Лженаука. Паранаука. Две стратегии порождения знаний: обобщение практического опыта и конструирование теоретических моделей, обеспечивающих выход за рамки наличных исторически сложившихся форм производства и обыденного опыта. Культура античного полиса и становление первых форм теоретической науки. Античная логика и математика. Аристотелева логика. Архимед.

Развитие логических норм научного мышления и организации науки в средневековых университетах. Схоластический диспут. Диалектический характер схоластической аргументации. Иллюстративный метод аргументации. Пьер Абеляр. Роль христианской теологии в изменении созерцательной позиции ученого: человек – творец с маленькой буквы; манипуляция с природными объектами – алхимия, астрология, магия. Западная и восточная средневековая наука. Авиценна. Европейская средневековая медицина. Панацея. Парацельс. Становление опытной науки в новоевропейской культуре: Р. Гроссетест, Р. Бэкон, У. Оккам. Принцип простоты Оккама. Формирование идеалов математизированного и опытного знания: оксфордская школа. Теория света. Экспериментальная наука Роджера Бэкона.

Предпосылки возникновения экспериментального метода и его соединения с математическим описанием природы: Г. Галилей, Ф. Бэкон, Р. Декарт. Приборные открытия Галилея. Мысленный эксперимент по опровержению аристотелева закона падения тел. Мировоззренческая роль науки в новоевропейской культуре. Социокультурные предпосылки возникновения экспериментального метода и его соединения с математическим описанием природы. Формирование науки как профессиональной деятельности. Возникновение дисциплинарно организованной науки. Технологические применения науки. Формирование технических наук. Становление социальных и гуманитарных наук. Познавательная специфика гуманитарных наук. Метод эмпатического понимания. Специфика гуманитарного объяснения. Мировоззренческие основания

социально-исторического исследования.

**Понятия для усвоения:** лженаука, паранаука, преднаука, университет, алхимия, астрология, теория света, экспериментальный метод, техническая наука, гуманитарная наука, эмпатия.

### **Контрольные вопросы**

- 1) Каковы основные концепции возникновения науки?
- 2) Что такое преднаука, лженаука, паранаука?
- 3) Как повлияла культура античного полиса на становление первых форм теоретической науки?
- 4) Что Вы знаете об античной логике и математике?
- 5) Что Вы знаете о развитии логических норм научного мышления и организации науки в средневековых университетах?
- 6) В чем специфика средневековых алхимии и астрологии?
- 7) Что Вы знаете о восточной и западной средневековой медицине?
- 8) В чем суть теории света Роберта Гроссетеста?
- 9) Каковы основные положения концепции науки Роджера Бэкона?
- 10) Каковы предпосылки возникновения экспериментального метода и его соединения с математическим описанием природы?
- 11) В чем специфика формирования науки как профессиональной деятельности?
- 12) Когда и в связи с чем происходит возникновение дисциплинарно организованной науки и формирование технических наук?
- 13) Когда происходит становление социальных и гуманитарных наук?
- 14) В чем заключается метод эмпатического понимания?

## **Занятие 5. Структура научного знания**

*Теоретический материал.* Научное знание как сложная развивающаяся система. Многообразие типов научного знания. Эмпирический и теоретический уровни, критерии их различения. Особенности эмпирического и теоретического языка науки. Эксперимент и наблюдение. Специфика наблюдения. Непосредственные и опосредованные наблюдения. Моделирование. Эксперимент. Виды экспериментов. Компьютерное моделирование. Соотношение эмпирического наблюдения и теоретического воображения. Данные наблюдения как тип эмпирического знания. Случайные и систематические наблюдения. Применение естественных объектов в функции приборов в систематическом наблюдении. Эмпирические зависимости и эмпирические факты. Процедуры формирования

факта. Проблема теоретической нагруженности факта.

Первичные теоретические модели и законы. Степень абстрактности теоретического знания. Избыточное теоретическое содержание. Развитая теория. Теоретические модели как элемент внутренней организации теории. Ограниченность гипотетико-дедуктивной концепции теоретических знаний. Роль конструктивных методов в дедуктивном развертывании теории. Развертывание теории как процесс решения задач. Парадигмальные образцы решения задач в составе теории. Проблемы генезиса образцов. Математизация теоретического знания. Виды интерпретации математического аппарата теории.

Структура оснований. Идеалы и нормы исследования и их социокультурная размерность. Система идеалов и норм как схема метода деятельности. Научная картина мира. Исторические формы научной картины мира. Физические картины мира. Современная научная картина мира. Хайдеггеровское уточнение понятия картины мира. Функции научной картины мира (картина мира как онтология, как форма систематизации знания, как исследовательская программа). Операциональные основания научной картины мира.

Отношение онтологических постулатов науки к мировоззренческим доминантам культуры. Философские основания науки. Роль философских идей и принципов в обосновании научного знания. Философские идеи как эвристика научного поиска. Философское обоснование как условие включения научных знаний в культуру. Логика и методология науки. Методы научного познания, их классификация. Понятие метода. Метод Декарта. Метод и методология. Методы и формы научного познания. Уровни научного познания. Многообразие форм и методов научного познания. Логическая классификация методов и форм научного познания. Объяснение и предсказание.

**Понятия для усвоения:** эмпирический уровень, теоретический уровень, эксперимент, моделирование, идеалы и нормы исследования, научная картина мира, философские основания науки, эвристика, методы научного познания.

### **Контрольные вопросы**

- 1) Каковы критерии различения эмпирического и теоретического уровней знания?
- 2) Каково различие между непосредственными и опосредованными на-

блюдениями?

3) В чем различие между моделированием и экспериментом? Какие виды экспериментов Вы знаете?

4) Что такое эмпирический факт? Каковы процедуры формирования факта?

5) Что такое первичные теоретические модели и законы?

6) Что такое теоретическая модель?

7) Что такое развитая научная теория? Каковы ее признаки?

8) Что представляют собой идеалы и нормы исследования?

9) Что представляет собой научная картина мира? Каковы исторические формы научной картины мира?

10) Каковы функции научной картины мира?

11) Каковы философские основания науки? Какова роль философских идей и принципов в обосновании научного знания?

12) Перечислите и охарактеризуйте методы научного познания и его уровни.

## **Занятие 6. Динамика науки как процесс порождения нового знания**

*Теоретический материал.* Историческая изменчивость механизмов порождения научного знания. Взаимодействие оснований науки и опыта как начальный этап становления новой дисциплины. Взаимодействие научной картины мира и опыта. Этап развитой науки. Проблема классификации. Смысл классификации. Алгоритм классификации. Примеры классификации. Логическая теория классов. Трудности классификации. Обратное воздействие эмпирических фактов на основания науки. Формирование первичных теоретических моделей и законов. Роль аналогий в теоретическом поиске. Процедуры обоснования теоретических знаний. Критика критерия Никода Гемпелем. Условия подтверждения. Верификация и фальсификация. Абсолютная или окончательная верификация. Эмерджентность.

Взаимосвязь логики открытия и логики обоснования. Невозможность логики открытия. Специфика логики открытия. Дистиллированная история как фактор условности логики открытия. Открытие и обоснование. К. Р. Поппер о способах обоснования теории. Механизмы развития научных понятий. Диалектическая модель формирования научных понятий. Становление развитой

научной теории. Классический и неклассический варианты формирования теории. Гелиоцентризм Коперника. Классические и неклассические научные теории. Генезис образцов решения задач. Феномен «нормальной науки». Интенциональный и экстенциональный уровни исследований. Принцип соответствия. Проблемные ситуации в науке. Перерастание частных задач в проблемы. Развитие оснований науки под влиянием новых теорий. Проблема включения новых теоретических представлений в культуру.

**Понятия для усвоения:** классификация, первичные теоретические модели, конструкт, подтверждение, критерий Никода, логика открытия, логика обоснования, проблемные ситуации в науке.

### **Контрольные вопросы**

- 1) Каков основной механизм порождения новых знаний на начальном этапе становления новой дисциплины?
- 2) В чем суть взаимодействия научной картины мира и опыта?
- 3) В чем специфика построения классификаций?
- 4) Каково обратное воздействие эмпирических фактов на основания науки?
- 5) Как происходит формирование первичных теоретических моделей и законов?
- 6) Что такое критерий Никода?
- 7) В чем отличие верификации от фальсификации?
- 8) Какова взаимосвязь логики открытия и логики обоснования?
- 9) Каковы способы обоснования теории?
- 10) В чем отличие классического варианта формирования теории от неклассического?
- 11) В чем заключаются проблемные ситуации в науке?
- 12) Как происходит развитие оснований науки под влиянием новых теорий?

## **Занятие 7. Научные традиции и научные революции. Типы научной рациональности**

*Теоретический материал.* Взаимодействие традиций и возникновение нового знания. Нормальная наука. Решение головоломок. Творчество и ремесленничество. Парадигма. Дилемма творчества и ремесленничества. Научные революции как перестройка оснований науки. Революционные ситуации. Реформация и рево-

люция. Критерий продуктивности Лакатоса. Специфика научной революции. Три пути преодоления кризиса парадигмы.

Проблемы типологии научных революций. Принципы типологии научных революций. Внутридисциплинарные механизмы научных революций. Новые теоретические концепции. Новые методы исследования. Междисциплинарные взаимодействия и «парадигмальные прививки» как фактор революционных преобразований в науке. Социокультурные предпосылки глобальных научных революций. Перестройка оснований науки и изменение смыслов мировоззренческих универсалий культуры.

Прогностическая роль философского знания. Философия как генерация категориальных структур, необходимых для освоения новых типов системных объектов. Научные революции как точки бифуркации в развитии знания. Нелинейность роста знаний. Селективная роль культурных традиций в выборе стратегии научного развития. Проблема потенциально возможных историй науки. Глобальные революции и типы научной рациональности. Историческая смена типов научной рациональности: классическая, неклассическая, постнеклассическая наука.

**Понятия для усвоения:** нормальная наука, научная революция, парадигма, реформации в науке, дифференциация научных знаний, точка бифуркации, нелинейность роста знаний, типы научной рациональности.

### **Контрольные вопросы**

- 1) Что такое нормальная наука? В чем суть парадигмы?
- 2) Каковы основные пути преодоления кризиса парадигмы? В чем отличие реформации и дифференциации от революции?
- 3) Каковы основные принципы типологии научных революций?
- 4) Каковы внутридисциплинарные механизмы научных революций?
- 5) Что такое «парадигмальная прививка»?
- 6) Каковы социокультурные предпосылки глобальных научных революций?
- 7) Какова прогностическая роль философского знания?
- 8) В чем причина нелинейности роста знаний?
- 9) Какова селективная роль культурных традиций в выборе стратегии научного развития?
- 10) Что представляют собой типы научной рациональности?
- 11) Как происходит историческая смена типов научной рациональности?

## **Занятие 8. Особенности современного этапа развития науки. Перспективы научно-технического прогресса**

*Теоретический материал.* Главные характеристики современной, постнеклассической науки. Современные процессы дифференциации и интеграции наук. Связь дисциплинарных и проблемно-ориентированных исследований. Освоение саморазвивающихся «синергетических» систем и новые стратегии научного поиска. Роль нелинейной динамики и синергетики в развитии современных представлений об исторически развивающихся системах. Глобальный эволюционизм как синтез эволюционного и системного подходов. Глобальный эволюционизм и современная научная картина мира. Сближение идеалов естественно-научного и социально-гуманитарного познания.

Осмысление связей социальных и внутринаучных ценностей как условие современного развития науки. Включение социальных ценностей в процесс выбора стратегии исследовательской деятельности. Расширение этоса науки. Новые этические проблемы науки в конце XX столетия. Проблема гуманитарного контроля в науке и высоких технологиях. Экологическая и социально-гуманитарная экспертиза научно-технических проектов. Кризис идеала ценностно-нейтрального исследования и проблема идеологизированной науки. Экологическая этика и ее философские основания.

Философия русского космизма и учение В. И. Вернадского о биосфере, техносфере и ноосфере. Проблемы экологической этики в современной западной философии (Б. Калликот, О. Леопольд, Р. Аттфильд). Постнеклассическая наука и изменение мировоззренческих установок техногенной цивилизации. Сциентизм и антисциентизм. Наука и паранаука. Поиск нового типа цивилизационного развития и новые функции науки в культуре. Научная рациональность и проблема диалога культур. Роль науки в преодолении современных глобальных кризисов.

**Понятия для усвоения:** постнеклассическая наука, синергетика, саморазвитие, этос науки, ценности, глобальный эволюционизм, русский космизм, глобальные проблемы современности.



## **Контрольные вопросы**

- 1) Каковы главные характеристики современной, постнеклассической науки?
- 2) В чем состоит связь дисциплинарных и проблемно-ориентированных исследований?
- 3) Что такое глобальный эволюционизм?
- 4) В чем специфика современного сближения идеалов естественно-научного и социально-гуманитарного познания?
- 5) Охарактеризуйте новые этические проблемы науки в конце XX столетия.
- 6) В чем заключается проблема гуманитарного контроля в науке и высоких технологиях?
- 7) Охарактеризуйте экологическую этику и ее философские основания.
- 8) В чем состоит цивилизационная стратегия русского космизма?
- 9) Какова роль современной науки в преодолении глобальных кризисов?

## **Занятие 9. Наука как социальный институт**

*Теоретический материал.* Различные подходы к определению социального института науки. Историческое развитие институциональных форм научной деятельности. Научные сообщества и их исторические типы (республика ученых XVII в.; научные сообщества эпохи дисциплинарно организованной науки; формирование междисциплинарных сообществ науки XX столетия). Научные школы. Подготовка научных кадров.

Историческое развитие способов трансляции научных знаний (от рукописных изданий до современного компьютера). Компьютеризация науки и ее социальные последствия. Наука и экономика. Наука и власть. Проблема секретности и закрытости научных исследований. Проблема государственного регулирования науки.

**Понятия для усвоения:** институализация, научное сообщество, трансляция научных знаний, секретность, государственное регулирование науки.

## **Контрольные вопросы**

- 1) Охарактеризуйте историческое развитие институциональных форм научной деятельности.
- 2) Каковы исторические типы научных сообществ?

- 3) Что такое научные школы? Какова их типовая структура?
- 4) Охарактеризуйте историческое развитие способов трансляции научных знаний.
- 5) Каковы социальные последствия компьютеризации науки?
- 6) В чем специфика взаимовлияния науки и экономики?
- 7) Как воздействует власть на науку?
- 8) Как влияет режим секретности на научные исследования?
- 9) Каковы результаты государственного регулирования науки в XX веке?

### **Темы для направлений**

**06.06.01 Биология,**

**35.06.01 Сельскохозяйственные науки,**

**36.06.01 Ветеринария и зоотехния**

## **Занятие 10. Специфика биологии как естественной науки**

*Теоретический материал.* Природа биологического познания. Сущность и специфика философско-методологических проблем биологии. Основные этапы трансформации представлений о месте и роли биологии в системе научного познания. Эволюция в понимании предмета биологической науки. Изменения в стратегии исследовательской деятельности в биологии. Философия биологии в исследовании структуры биологического знания, в изучении природы, особенностей и специфики научного познания живых объектов и систем, в анализе средств и методов подобного познания. Философия биологии в оценке познавательной и социальной роли наук о жизни в современном обществе.

Биология в контексте философии и методологии науки XX века Проблема описательной и объяснительной природы биологического знания в зеркале неокантианского противопоставления идеографических и номотетических наук (20-е – 30-е годы). Биология сквозь призму редуccionистски ориентированной философии науки логического эмпиризма (40-е – 70-е годы). Биология глазами антиредуccionистских методологических программ (70-е – 90-е годы). Проблема «автономного» статуса биологии как науки в философской литературе.

Понятие «жизни» в современной науке и философии. Многообразие подходов к определению феномена жизни. Соотношение

философской и естественнонаучной интерпретации жизни. Основные этапы развития представлений о сущности живого и проблеме происхождения жизни. Философский анализ оснований исследований происхождения и сущности жизни.

**Понятия для усвоения:** биология, философия биологии, идеографические и номотетические науки, редукционизм и антиредукционизм, жизнь, креационизм, абиогенез, номогенез, панспермия.

### **Контрольные вопросы**

- 1) В чем специфика биологии как естественной науки?
- 2) Что представляет собой философия биологии?
- 3) Биология это описательная или объяснительная наука?
- 4) Возможна ли редукция биологии к химии и физике в обозримом историческом будущем?
- 6) Что представляет собой жизнь с точки зрения биологии?
- 7) Каковы основные теории происхождения жизни?
- 8) В чем отличие религиозных, философских и биологических представлений о сущности жизни?

## **Занятие 11. Методологические и структурные особенности современной биологии**

*Теоретический материал.* Принцип развития в биологии Основные этапы становления идеи развития в биологии. Структура и основные принципы эволюционной теории. Эволюция эволюционных идей: первый, второй и третий эволюционные синтезы. Роль теории биологической эволюции в формировании принципов глобального эволюционизма. От биологической эволюционной теории к глобальному эволюционизму Биология и формирование современной эволюционной картины мира. Эволюционная эпистемология как распространение эволюционных идей на исследование познания. Предпосылки и этапы формирования эволюционной эпистемологии. Кантовское априори в свете биологической теории эволюции. Эволюция жизни как процесс «познания». Проблема истины в свете эволюционно-эпистемологической перспективы.

Проблема системной организации в биологии. Организован-

ность и целостность живых систем. Эволюция представлений об организованности и системности в биологии (по работам А. А. Богданова, В. И. Вернадского, Л. фон Берталанфи, В. Н. Беклемишева). Принцип системности в сфере биологического познания как путь реализации целостного подхода к объекту в условиях многообразной дифференцированности современного знания о живых объектах.

Проблема детерминизма в биологии. Место целевого подхода в биологических исследованиях. Основные направления обсуждения проблемы детерминизма в биологии: телеология, механический детерминизм, органический детерминизм, акциденциализм, финализм. Детерминизм и индетерминизм в трактовке процессов жизнедеятельности. Разнообразие форм детерминации в живых системах и их взаимосвязь. Сущность и формы биологической телеологии: феномен «целесообразности» строения и функционирования живых систем, целенаправленность как фундаментальная черта основных жизненных процессов, функциональные описания и объяснения в структуре биологического познания.

Воздействие биологии на формирование новых норм, установок и ориентаций культуры. Философия жизни в новой парадигматике культуры. Воздействие современных биологических исследований на формирование в системе культуры новых онтологических объяснительных схем, методолого-гносеологических установок, ценностных ориентиров и деятельностных приоритетов. Потребность в создании новой философии природы, исследующей закономерности функционирования и взаимодействия различных онтологических объяснительных схем и моделей, представленных в современной науке. Социальные, этико-правовые и философские проблемы применения биологических знаний. Ценность жизни в различных культурных и конфессиональных дискурсах. Социально-философский анализ проблем биотехнологий, генной и клеточной инженерии, клонирования.

**Понятия для усвоения:** глобальный эволюционизм, эволюционная эпистемология, когногенез, телеология, механический детерминизм, органический детерминизм, акциденциализм, финализм, экологический императив, биоэтика.

## **Контрольные вопросы**

- 1) Какова роль принципа развития в современной биологии?
- 2) Чем отличается эволюционная теория Дарвина от эволюционной теории Ламарка?
- 3) Что такое глобальный эволюционизм?
- 4) Сформулируйте основные положения эволюционной эпистемологии.
- 5) В чем заключается когногенез?
- 6) Каково место идей системности и системной организации в современной биологии?
- 7) Охарактеризуйте социальные, этико-правовые и философские проблемы применения биологических знаний.
- 8) Что представляет собой экологическая этика и что такое экологический императив?
- 9) Почему современный экологический кризис является глобальным кризисом западной цивилизации?
- 10) Что такое биоэтика?

## **Темы для направления**

**35.06.04 Технологии, средства механизации и энергетическое  
оборудование в сельском, лесном и рыбном хозяйстве**

## **Занятие 10. Философия техники и методология технических наук. Техника как предмет исследования естествознания**

*Теоретический материал.* Специфика философского осмысления техники и технических наук. Предмет, основные сферы и главная задача философии техники. Соотношение философии науки и философии техники. Что такое техника? Проблема смысла и сущности техники: «техническое» и «нетехническое». Практически-преобразовательная (предметно-орудийная) деятельность, техническая и инженерная деятельность, научное и техническое знание. Познание и практика, исследование и проектирование.

Образы техники в культуре: традиционная и проектная культуры. Перспективы и границы современной техногенной цивилизации. Технический оптимизм и технический пессимизм: апология и культуркритика техники. Ступени рационального обобщения в технике: частные и общие технологии, технические науки и системотехника.

Основные концепции взаимоотношения науки и техники. Принципы исторического и методологического рассмотрения; особенности методологии технических наук и методологии проектирования. Становление технически подготавливаемого эксперимента; природа и техника, «естественное» и «искусственное», научная техника и техника науки. Роль техники в становлении классического математизированного и экспериментального естествознания и в современном неклассическом естествознании.

**Понятия для усвоения:** техника, философия техники, технические науки, проектная культура, технический пессимизм, технический оптимизм, естественное и искусственное, научная техника, техника науки.

### **Контрольные вопросы**

- 1) Что такое техника?
- 2) В чем главная задача философии техники?
- 3) Каково соотношение технической и инженерной деятельности?
- 4) В чем различие между традиционной и проектной культурами?
- 5) В чем причины технического оптимизма и технического пессимизма?
- 6) Какие технические науки Вы знаете?
- 7) В чем различие между прикладными и техническими науками?
- 8) В чем заключается проблема противостояния естественного и искусственного миров?
- 9) Что такое научная техника и чем она отличается от техники науки?
- 10) Какова роль техники в классическом, неклассическом и современном постнеклассическом естествознании?

## **Занятие 11. Естественные и технические науки. Особенности неклассических научно-технических дисциплин. Социальная оценка техники как прикладная философия техники**

*Теоретический материал.* Специфика технических наук, их отношение к естественным и общественным наукам и математике. Первые технические науки как прикладное естествознание. Основные типы технических наук. Специфика соотношения теоретического и эмпирического в технических науках, особенности теоретико-методологического синтеза знаний в технических науках –

техническая теория: специфика строения, особенности функционирования и этапы формирования; концептуальный и математический аппарат, особенности идеальных объектов технической теории; абстрактно-теоретические – частные и общие – схемы технической теории; функциональные, поточные и структурные теоретические схемы, роль инженерной практики и проектирования, конструктивно-технические и практико-методические знания).

Дисциплинарная организация технической науки: понятие научно-технической дисциплины и семейства научно-технических дисциплин. Междисциплинарные, проблемно-ориентированные и проектно-ориентированные исследования. Различия современных и классических научно-технических дисциплин; природа и сущность современных (неклассических) научно-технических дисциплин. Параллели между неклассическим естествознанием и современными (неклассическими) научно-техническими дисциплинами. Особенности теоретических исследований в современных научно-технических дисциплинах: системно-интегративные тенденции и междисциплинарный теоретический синтез, усиление теоретического измерения техники и развитие нового пути математизации науки за счет применения информационных и компьютерных технологий, размывание границ между исследованием и проектированием, формирование нового образа науки и норм технического действия под влиянием экологических угроз, роль методологии социально-гуманитарных дисциплин и попытки приложения социально-гуманитарных знаний в сфере техники. Развитие системных и кибернетических представлений в технике. Системные исследования и системное проектирование: особенности системотехнического и социотехнического проектирования, возможность и опасность социального проектирования.

Научно-техническая политика и проблема управления научно-техническим прогрессом общества. Социокультурные проблемы передачи технологии и внедрения инноваций. Проблема комплексной оценки социальных, экономических, экологических и других последствий техники; социальная оценка техники как область исследования системного анализа и как проблемно-ориентированное исследование; междисциплинарность, рефлексивность и проектная направленность исследований последствий техники. Этика ученого и социальная ответственность проектировщика: виды ответственности, моральные и юридические

аспекты их реализации в обществе. Научная, техническая и хозяйственная этика и проблемы охраны окружающей среды. Проблемы гуманизации и экологизации современной техники.

Социально-экологическая экспертиза научно-технических и хозяйственных проектов, оценка воздействия на окружающую среду и экологический менеджмент на предприятии как конкретные механизмы реализации научно-технической и экологической политики; их соотношение с социальной оценкой техники. Критерии и новое понимание научно-технического прогресса в концепции устойчивого развития: ограниченность прогнозирования научно-технического развития и сценарный подход, научная и техническая рациональность и иррациональные последствия научно-технического прогресса; возможности управления риском и необходимость принятия решений в условиях неполного знания; эксперты и общественность – право граждан на участие в принятии решений и проблема акцептации населением научно-технической политики государства.

**Понятия для усвоения:** техническая теория, инженерная практика, функциональные, поточные и структурные теоретические схемы, компьютерные технологии, системотехника, социотехническое проектирование, научно-техническая политика, научная, техническая и хозяйственная этика, социально-экологическая экспертиза научно-технических и хозяйственных проектов, гуманизация и экологизация современной техники, концепция устойчивого развития.

### **Контрольные вопросы**

- 1) Какова связь технических наук с естественными, общественными и математическими науками?
- 2) Каковы основные типы технических наук?
- 3) Что представляют собой междисциплинарные, проблемно-ориентированные и проектно-ориентированные исследования?
- 4) Какова роль в технике современных информационных и компьютерных технологий?
- 5) Каковы современные приложения техники к социально-гуманитарным наукам?
- 6) Что такое системотехника?
- 7) Что представляет собой научно-техническая политика государства?
- 8) В чем заключается научная, техническая и хозяйственная этика?



9) Что представляет собой социально-экологическая экспертиза научно-технических и хозяйственных проектов?

10) В чем заключается концепция устойчивого развития?

## **Темы для направления 38.06.01 Экономика**

### **Занятие 10. Основные проблемы социально-гуманитарного познания**

*Теоретический материал.* Гуманитарное знание как проблема. Проблема истины и рациональности в социально-гуманитарных науках. Классическая и неклассическая концепции истины в социально-гуманитарных науках. Объяснение и понимание в социально-гуманитарных науках. Модели объяснений У. Куайна, Гемпеля-Оппенгейма, Поппера. Понимание как «органон наук о духе». Понимание, интерпретация, объяснение (Шлейермахер, Дильтей, Хайдеггер, Гадамер, Рикер). Герменевтика – наука о понимании и интерпретации текста. Текст как особая реальность и основа методологического и семантического анализа социально-гуманитарного знания. Язык, «языковые игры», языковая картина мира. Лингвистический поворот в философии: Б. Рассел – Л. Витгенштейн – М. Хайдеггер – Ж. Деррида. Время, пространство, хронотоп в социальном и гуманитарном познании. М. Бахтин о формах времени и пространстве; введение понятия хронотопа как конкретного единства пространственно-временных характеристик.

**Понятия для усвоения:** гуманитарное знание, истина, объяснение, понимание, герменевтика, текст, язык, языковые игры, языковая картина мира, хронотоп.

#### **Контрольные вопросы**

- 1) Что такое гуманитарное знание?
- 2) В чем специфика проблемы истины в социально-гуманитарных науках?
- 3) Какие модели объяснений Вы знаете?
- 4) Чем понимание отличается от объяснения?
- 5) Что такое герменевтика?
- 6) Что представляет собой текст с точки зрения социально-гуманитарного познания?

- 7) Что такое языковые игры?
- 8) В чем заключался лингвистический поворот в философии XX века?
- 9) Как понимается пространство и время в социально-гуманитарном познании?
- 10) Что такое хронотоп?

## **Занятие 11. Аксиологические проблемы социально-гуманитарного знания. Философские проблемы экономической науки**

*Теоретический материал.* Ценностно-смысловая природа социально-гуманитарных наук, диалектика теоретического и практического (нравственного) разума. Явные и неявные ценностные предпосылки как следствие коммуникативности социально-гуманитарных наук. Понятие «ценность», основные подходы и трактовки ценностей. Процедура оценивания. Включенность избирательной, волевой, интуитивной, иррациональной активности субъекта в процесс познания. Жизнь как категория наук об обществе и культуре. Социокультурное и гуманитарное содержание понятия жизни (А. Бергсон, В. Дильтей, философская антропология). Познание и «переживание» жизни; познание и осмысление; познание и экзистенция (Г. Зиммель, О. Шпенглер, Э. Гуссерль, М. Хайдеггер, К. Ясперс и др.)

Механизмы воздействия социальных идей на экономическое развитие. Экономическая реальность: объективный и субъективный смыслы. Философский смысл объективности в экономической науке. Социальный порядок и экономическая программа: линии взаимодействия. Философия хозяйства: экономический, политический и культурологический аспекты. Экономические реформы и социальные трансформации: философские аспекты. Макроэкономика и микроэкономика как фундаментальные модели целостности жизнедеятельности человечества. Философский смысл мирсистемной экономики.

**Понятия для усвоения:** аксиология, ценность, процедура оценивания, философская антропология, экзистенция, объективность, философия хозяйства, микроэкономика, макроэкономика, мирсистемная экономика.

## **Контрольные вопросы**

- 1) Что такое аксиология?
- 2) В чем состоит процедура оценивания?
- 3) Охарактеризуйте жизнь как категорию наук об обществе и культуре.
- 4) Что такое философская антропология?
- 5) Что такое экзистенция?
- 6) Каковы основные механизмы воздействия социальных идей на экономическое развитие?
- 7) В чем специфика понимания объективности в экономической науке?
- 8) Что представляет собой философия хозяйства?
- 9) Что такое микроэкономика и макроэкономика?
- 10) Что представляет собой мирсистемная экономика?

## **Вопросы для подготовки к кандидатскому экзамену**

1. Три аспекта бытия науки: наука как познавательная деятельность, как социальный институт, как особая сфера культуры.
2. Логико-эпистемологический подход к исследованию науки.
3. Позитивистская традиция в философии науки.
4. Концепция К. Поппера.
5. Концепция И. Лакатоса.
6. Концепция Т. Куна.
7. Концепция П. Фейерабенда.
8. Концепция М. Полани.
9. Социологический и культурологический подходы к исследованию развития науки.
10. Наука и искусство.
11. Наука и философия.
12. Наука и обыденное познание.
13. Роль науки в современном образовании и формировании личности.
14. Функции науки в жизни общества (наука как мировоззрение, как производительная и социальная сила).
15. Культура античного полиса и становление первых форм теоретической науки. Античная логика и математика.
16. Развитие логических норм научного мышления и организации науки в средневековых университетах. Западная и восточная средневековая наука.
17. Формирование идеалов математизированного и опытного

знания: оксфордская школа, Р. Бэкон, У. Оккам.

18. Предпосылки возникновения экспериментального метода и его соединения с математическим описанием природы: Г. Галилей, Ф. Бэкон, Р. Декарт.

19. Формирование науки как профессиональной деятельности. Возникновение дисциплинарно организованной науки.

20. Технологические применения науки. Формирование технических наук.

21. Становление социальных и гуманитарных наук. Мирозренческие основания социально-исторического исследования.

22. Научное знание как сложная развивающаяся система. Многообразие типов научного знания.

23. Эмпирический и теоретический уровни, критерии их различия. Особенности эмпирического и теоретического языка науки.

24. Эксперимент и наблюдение. Случайные и систематические наблюдения.

25. Эмпирические зависимости и эмпирические факты. Процедуры формирования факта.

26. Первичные теоретические модели и законы. Развитая теория.

27. Роль конструктивных методов в дедуктивном развертывании теории. Развертывание теории как процесс решения задач.

28. Математизация теоретического знания. Виды интерпретации математического аппарата теории.

29. Идеалы и нормы исследования и их социокультурная размерность.

30. Научная картина мира. Исторические формы научной картины мира.

31. Функции научной картины мира (картина мира как онтология, как форма систематизации знания, как исследовательская программа).

32. Философские основания науки. Роль философских идей и принципов в обосновании научного знания.

33. Логика и методология науки. Методы научного познания, их классификация.

34. Проблема классификации.

35. Формирование первичных теоретических моделей и законов. Роль аналогий в теоретическом поиске.

36. Процедуры обоснования теоретических знаний. Взаимосвязь логики открытия и логики обоснования.

37. Становление развитой научной теории. Классический и неклассический варианты формирования теории.

38. Научные революции как перестройка оснований науки. Проблемы типологии научных революций.

39. Социокультурные предпосылки глобальных научных революций.

40. Научные революции как точки бифуркации в развитии знания. Нелинейность роста знаний.

41. Глобальные революции и типы научной рациональности. Историческая смена типов научной рациональности: классическая, неклассическая, постнеклассическая наука.

42. Главные характеристики современной, постнеклассической науки.

43. Современные процессы дифференциации и интеграции наук. Связь дисциплинарных и проблемно-ориентированных исследований.

44. Глобальный эволюционизм как синтез эволюционного и системного подходов. Глобальный эволюционизм и современная научная картина мира.

45. Сближение идеалов естественно-научного и социально-гуманитарного познания.

46. Расширение этоса науки. Новые этические проблемы науки в конце XX столетия.

47. Философия русского космизма и учение В. И. Вернадского о биосфере, техносфере и ноосфере.

48. Проблемы экологической этики в современной западной философии (Б. Калликот, О. Леопольд, Р. Аттфильд).

49. Постнеклассическая наука и изменение мировоззренческих установок техногенной цивилизации. Сциентизм и антисциентизм. Наука и паранаука.

50. Научные сообщества и их исторические типы (республика ученых XVII в.; научные сообщества эпохи дисциплинарно организованной науки; формирование междисциплинарных сообществ науки XX столетия).

51. Научные школы. Подготовка научных кадров.

52. Историческое развитие способов трансляции научных знаний. Компьютеризация науки и ее социальные последствия.

53. Наука и экономика. Наука и власть.

54. Проблема секретности и закрытости научных исследований.

**Вопросы для подготовки к кандидатскому экзамену  
для направлений  
06.06.01 Биология,  
35.06.01 Сельскохозяйственные науки,  
36.06.01 Ветеринария и зоотехния**

55. Предмет философии биологии и его эволюция. Природа биологического познания.

56. Биология в контексте философии и методологии науки XX века. Сущность живого и проблема его происхождения.

57. Принцип развития в биологии. От биологической эволюционной теории к глобальному эволюционизму.

58. Проблема системной организации в биологии.

59. Проблема детерминизма в биологии.

60. Воздействие биологии на формирование новых норм, установок и ориентаций культуры.

**Вопросы для подготовки к кандидатскому экзамену  
для направления**

**35.06.04 Технологии, средства механизации и энергетическое оборудование в сельском, лесном и рыбном хозяйстве**

55. Предмет, основные сферы и главная задача философии техники.

56. Практически-преобразовательная (предметно-орудийная) деятельность, техническая и инженерная деятельность, научное и техническое знание.

57. Ступени рационального обобщения в технике.

58. Дисциплинарная организация технической науки.

59. Научно-техническая политика и проблема управления научно-техническим прогрессом общества.

60. Социокультурные проблемы передачи технологии и внедрения инноваций.

**Вопросы для подготовки к кандидатскому экзамену  
для направления  
38.06.01 Экономика**

55. Гуманитарное знание как проблема. Проблема истины и рациональности в социально-гуманитарных науках.

56. Объяснение и понимание в социально-гуманитарных науках. Текст как особая реальность и основа методологического и семантического анализа социально-гуманитарного знания.

57. Время, пространство, хронотоп в социальном и гуманитарном познании.

58. Аксиологические проблемы социально-гуманитарного знания. Жизнь как категория наук об обществе и культуре.

59. Социальный порядок и экономическая программа: линии взаимодействия.

60. Макроэкономика и микроэкономика как фундаментальные модели целостности жизнедеятельности человечества.

## Рекомендуемая литература

1. Степин, В. С. История и философия науки. – М. : Академический проект, 2014. – 424 с.
2. Степин, В. С. Философия науки: общие проблемы. – М. : Гардарики, 2009. – 384 с.
3. Бельская, Е. Ю. История и философия науки (философия науки) : учебное пособие / Е. Ю. Бельская, Н. П. Волкова, М. А. Иванов ; под ред. Ю. В. Крянева, Л. Е. Моториной. – 2-е изд., перераб. и доп. – М. : Альфа-М, 2011. – 416 с.
4. Современные философские проблемы естественных, технических и социально-гуманитарных наук: учебник для аспирантов и соискателей ученой степени кандидата наук / под общ. ред. В. В. Миронова. – М. : Гардарики, 2007. – 640 с.
4. Лешкевич, Т. Г. Философия науки : учебное пособие. – М. : Инфра-М, 2008. – 272 с.
5. Кохановский, В. П. Основы философии науки : учебное пособие для аспирантов / В. П. Кохановский, Т. С. Лешкевич, Т. П. Матяш, Т. Б. Фатхи. – Ростов-на-Дону, 2008.
6. Общие проблемы философии науки : учебное пособие для аспирантов и соискателей ; под общ. редакцией Л. Ф. Гайнуллиной. – Казань : Познание, 2008. – 100 с. [Электронный ресурс]. – Режим доступа: <http://rucont.ru/gcollections/10>



## Оглавление

Предисловие .....	3
Занятие 1. Наука как предмет философии науки .....	4
Занятие 2. Историческое изменение представлений о науке .....	4
Занятие 3. Наука в культуре современной цивилизации .....	6
Занятие 4. Возникновение науки и основные стадии ее исторической эволюции .....	7
Занятие 5. Структура научного знания .....	8
Занятие 6. Динамика науки как процесс порождения нового знания .....	10
Занятие 7. Научные традиции и научные революции. Типы научной рациональности .....	11
Занятие 8. Особенности современного этапа развития науки. Перспективы научно-технического прогресса .....	13
Занятие 9. Наука как социальный институт .....	14
Темы для направлений 06.06.01 Биология, 35.06.01 Сельскохозяйственные науки, 36.06.01 Ветеринария и зоотехния .....	15
Темы для направления 35.06.04 Технологии, средства механизации и энергетическое оборудование в сельском, лесном и рыбном хозяйстве ..	18
Темы для направления 38.06.01 Экономика .....	22
Вопросы для подготовки к кандидатскому экзамену .....	24
Вопросы для подготовки к кандидатскому экзамену для направлений 06.06.01 Биология, 35.06.01 Сельскохозяйственные науки, 36.06.01 Ветеринария и зоотехния .....	27
Вопросы для подготовки к кандидатскому экзамену для направления 35.06.04 Технологии, средства механизации и энергетическое оборудование в сельском, лесном и рыбном хозяйстве .....	27
Вопросы для подготовки к кандидатскому экзамену для направления 38.06.01 Экономика .....	28
Рекомендуемая литература .....	29

Учебное издание

**Филатов Тимур Валентинович**

# **История и философия науки**

Методические указания

Отпечатано с готового оригинал-макета  
Подписано в печать 15.01.2015. Формат 60×84 1/16  
Усл. печ. л. 1,80, печ. л. 1,94.  
Тираж 30. Заказ №3.

Редакционно-издательский центр ФГБОУ ВПО Самарской ГСХА  
446442, Самарская область, п.г.т. Усть-Кинельский, ул. Учебная 2  
Тел.: (84663) 46-2-47  
Факс 46-6-70

E-mail: [ssaariz@mail.ru](mailto:ssaariz@mail.ru)



Министерство сельского хозяйства  
Российской Федерации  
Федеральное государственное  
бюджетное образовательное учреждение  
высшего образования  
«Самарская государственная  
сельскохозяйственная академия»

**Н. П. Крючин, В. А. Киров, Д. Н. Котов**

**Планирование и организация  
научно-исследовательской и инновационной  
деятельности**

**Методические рекомендации**

Кинель  
РИЦ СГСХА  
2015

УДК 001.81(075.8)

ББК 72.4я73

К-85

**Крючин, Н. П.**

**К-85** Планирование и организация научно-исследовательской и инновационной деятельности : методические рекомендации / Н. П. Крючин, В. А. Киров, Д. Н. Котов. – Кинель : РИЦ СГСХА, 2015. – 116 с.

В методических рекомендациях изложены материалы для изучения разделов учебной дисциплины «Планирование и организация научно-исследовательской и инновационной деятельности». Учебное издание предназначено для аспирантов, обучающихся по направлениям подготовки: 06.06.01 Биологические науки; 19.06.01 Промышленная экология и биотехнологии; 35.06.01 Сельскохозяйственные науки; 35.06.04 Технологии, средства механизации и энергетическое оборудование в сельском, лесном и рыбном хозяйстве; 36.06.01 Ветеринария и зоотехния; 38.06.01 Экономика (уровень подготовки кадров высшей квалификации).

© Крючин Н. П., Киров В. А., Котов Д. Н., 2015

© ФГБОУ ВО Самарская ГСХА, 2015

## Предисловие

Занятия наукой – специфический род человеческой деятельности, суть которого – систематический процесс исследований, направленный на получение знаний, основанных на проверяемых результатах.

Проблемы повышения квалификации научно-педагогических кадров всегда оставались важнейшими среди проблем развития высшей школы. Защита кандидатской, докторской диссертаций, присвоение ученых званий доцента, а затем профессора – определяющие этапы профессионального роста личности, каждого преподавателя или научного работника вуза, института, академии. На пути прохождения этих этапов возникает бесконечное множество вопросов методического и методологического характера. Для соискателя ученой степени это вопросы написания, подготовки, оформления и представления диссертационной работы к защите в соответствии с критериями Высшей аттестационной комиссии при Министерстве образования и науки Российской Федерации (ВАК Минобрнауки России), которая создана в целях обеспечения единой государственной политики в области государственной аттестации научных и научно-педагогических работников.

У начинающих исследователей, аспирантов, соискателей научной степени, приступающих к научной работе, всегда возникает масса вопросов, связанных:

- с начальным этапом осуществления научно-исследовательской деятельности;
- с методикой поиска источников научно-технической информации и процедурами аналитической работы с ними;
- с содержанием, порядком и очередностью этапов научного исследования;
- с методикой написания, правилами оформления, процедурами представления, апробации и защиты научной работы (курсовой, дипломной работы, диссертации).

Всякое научное исследование является относительно сложным процессом во времени и пространстве от творческого замысла до окончательного оформления научного труда. Изучать в научном смысле означает:

- вести поисковые исследования, составляя вариантный прогноз будущего, используя свои способности, возможности, современные

ресурсы, опирающиеся на реальные достижения науки, техники, технологий;

– задействовать не только процессы нахождения, выявления проблем, их описания, классификации, но и процедуры определения путей и методов их решения, оценки эффективности принимаемых направлений развития отрасли;

– быть научно объективным.

Поэтому будущим научным работникам, как начинающим исследователям, необходимо ознакомиться с основами планирования, организации и методологии научных исследований, с целью использования полученных знаний для успешной подготовки и защиты диссертационного исследования.

Методические рекомендации для изучения дисциплины «Планирование и организация научно-исследовательской деятельности» составлены на основании федеральных государственных образовательных стандартов высшего образования по направлениям подготовки: 06.06.01 Биологические науки; 19.06.01 Промышленная экология и биотехнологии; 35.06.01 Сельскохозяйственные науки; 35.06.04 Технологии, средства механизации и энергетическое оборудование в сельском, лесном и рыбном хозяйстве; 36.06.01 Ветеринария и зоотехния; 38.06.01 Экономика, основных образовательных программ высшего образования и программы-минимума кандидатского экзамена.

Процесс изучения дисциплины направлен на формирование этапов следующих универсальных компетенций (в соответствии с ФГОС ВО и требованиями к результатам освоения ОПОП ВО):

– *способность к критическому анализу и оценке современных научных достижений, генерированию новых идей при решении исследовательских и практических задач, в том числе в междисциплинарных областях (УК-1);*

– *способность проектировать и осуществлять комплексные исследования, в том числе междисциплинарные, на основе целостного системного научного мировоззрения с использованием знаний в области истории и философии науки (УК-2);*

– *готовность участвовать в работе российских и международных исследовательских коллективов по решению научных и научно-образовательных задач (УК-3);*

– *готовность использовать современные методы и технологии научной коммуникации на государственном и иностранном языках (УК-4).*

# 1 НАУЧНО-КВАЛИФИКАЦИОННАЯ РАБОТА (ДИССЕРТАЦИЯ): МЕТОДОЛОГИЯ, ПЛАНИРОВАНИЕ И ОРГАНИЗАЦИЯ ИССЛЕДОВАНИЙ

## 1.1 Особенности диссертационного исследования

Диссертационное исследование является аналогом или прототипом научного исследования, но при этом дополнительно предполагает по завершении определенного отрезка научного исследования подготовку научного труда – диссертации – в виде рукописи для публичной защиты.

Кандидатская диссертация представляет собой квалификационную работу, содержащую совокупность перспективных и актуальных в плане общетеоретической ориентации и практической значимости результатов и положений. Она служит свидетельством положительного личного опыта автора в применении научных методов и приемов, используемых в области фундаментальных и прикладных наук, в самостоятельном осмыслении практического применения знаний в педагогической и других сферах деятельности.

Определение диссертационного исследования (диссертации) дается в действующих нормативных и распорядительных документах: «Положения о присуждении ученых степеней» (утв. Постановлением Правительства РФ от 24 сентября 2013 г. №842), «Положения о совете по защите диссертаций на соискание ученой степени кандидата наук, на соискание ученой степени доктора наук» (утв. Приказом Минобрнауки России от 13.01.14 №7), ГОСТ Р 7.0.11-2011 и других.

Диссертация на соискание ученой степени кандидата наук должна быть *научно-квалификационной работой, в которой содержится решение задачи, имеющей значение для развития соответствующей отрасли знаний, либо изложены новые научно обоснованные технические, технологические или иные решения и разработки, имеющие существенное значение для развития страны.*

Диссертация должна быть написана автором самостоятельно, обладать внутренним единством, содержать новые научные результаты и положения, выдвигаемые для публичной защиты, и свидетельствовать о личном вкладе автора диссертации в науку.

В диссертации, имеющей прикладной характер, должны приводиться сведения о практическом использовании полученных автором



диссертации научных результатов, а в диссертации, имеющей теоретический характер, – рекомендации по использованию научных выводов.

Предложенные автором диссертации решения должны быть аргументированы и оценены по сравнению с другими известными решениями.

Основные научные результаты диссертации должны быть опубликованы в рецензируемых научных изданиях.

Количество публикаций, в которых излагаются основные научные результаты диссертации на соискание ученой степени кандидата наук, в рецензируемых изданиях должно быть:

в области искусствоведения и культурологии, социально-экономических, общественных и гуманитарных наук – не менее 3;

в остальных областях – не менее 2.

К публикациям, в которых излагаются основные научные результаты диссертации на соискание ученой степени, приравниваются патенты на изобретения, патенты (свидетельства) на полезную модель, патенты на промышленный образец, патенты на селекционные достижения, свидетельства на программу для электронных вычислительных машин, базу данных, топологию интегральных микросхем, зарегистрированные в установленном порядке.

Соискатель ученой степени представляет диссертацию на бумажном носителе на правах рукописи.

Диссертация оформляется в соответствии с требованиями, устанавливаемыми Министерством образования и науки Российской Федерации.

Диссертация и автореферат представляются в диссертационный совет на русском языке. Защита диссертации проводится на русском языке, при необходимости диссертационным советом обеспечивается синхронный перевод на иной язык.

Диссертация как научное произведение весьма специфична. От других научных произведений ее отличает то, что в системе науки она выполняет квалификационную функцию, т.е. готовится с целью публичной защиты и получения научной степени. В этой связи основная задача автора диссертации – продемонстрировать уровень своей научной квалификации и, прежде всего, умение самостоятельно вести научный поиск и решать конкретные научные задачи.

Диссертация закрепляет полученную информацию в виде текстового и иллюстративного материала, в которых диссертант упорядочи-

вает по собственному усмотрению накопленные научные факты и доказывает научную ценность или практическую значимость тех или иных положений.

Диссертация адекватно отражает как общенаучные, так и специальные методы научного познания, правомерность использования которых всесторонне обосновывается в каждом конкретном случае.

Содержание диссертации характеризуют оригинальность, уникальность и неповторимость приводимых сведений. Основой здесь является принципиально новый материал, включающий описание новых фактов, явлений и закономерностей, или рассмотрение имеющегося материала в совершенно ином аспекте.

Содержание диссертации в наиболее систематизированном виде фиксирует как исходные предпосылки научного исследования, так и весь ход и полученные результаты. Это не просто описание научных фактов, а их всесторонний анализ, рассматриваются типичные ситуации их бытования, обсуждаются имеющиеся альтернативы и причины выбора одной из них.

Диссертация, как любой научный труд, должна исключать субъективный подход к изучаемым научным фактам. Однако она не исключает субъективных моментов, привносимых творческой индивидуальностью диссертанта и связанных с его знаниями и личным опытом, взглядами и пристрастиями, а также общественно-историческими и социально-экономическими условиями подготовки диссертационной работы.

Как правило, диссертация всегда отражает одну концепцию или одну определенную точку зрения, вследствие чего изначально включена в научную полемику. В ее содержании приводятся веские и убедительные аргументы в пользу избранной концепции, всесторонне анализируются и доказательно критикуются противоречащие ей точки зрения. Именно здесь наиболее полно отражается такое свойство научного познания, как критичность по отношению к существующим взглядам и представлениям, что предполагает наличие дискуссионного и полемического материала.

## **1.2 Методология диссертационного исследования**

### ***1.2.1 Выбор темы диссертации***

Соискателю полезно знать, что Положение о порядке присуждения ученых степеней не требует утверждения темы диссертации ученым (научно-техническим) советом факультета (университета) или организации. В то же время, согласно положению о порядке организации и осуществления образовательной деятельности по программам подготовки научно-педагогических кадров в аспирантуре в ФГБОУ ВПО Самарская ГСХА (СМК 04-67-2015) определено, *что не позднее одного месяца после зачисления на обучение по программе аспирантуры обучающемуся назначается научный руководитель и утверждается тема научно-исследовательской работы. Обучающемуся предоставляется возможность выбора темы научно-исследовательской работы в рамках направленности аспирантуры и основных направлений научно-исследовательской деятельности выпускающей кафедры.*

Кандидатуры научных руководителей и темы научно-исследовательской работы обсуждаются выпускающими кафедрами и выносятся на рассмотрение Ученых советов факультетов, на которых осуществляется обучение аспирантов.

Назначение научных руководителей и утверждение тем научно-исследовательской работы обучающимся осуществляется приказом ректора по представлению Ученых советов факультетов, на которых осуществляется обучение.

Обычно тема кандидатской диссертации определяется научным руководителем, как правило, доктором наук, профессором и связана с научным направлением, которое он развивает.

Успешный выбор темы и научного руководителя гарантируется наличием научной школы в академии, защитившихся кандидатов и докторов наук по данному направлению отрасли науки, стажем работы научного руководителя в данном научном направлении, наличием материально-технической и информационной базы для проведения экспериментальных и теоретических исследований.

*Тема диссертационной работы выбирается близкая «по духу» и роду увлечений аспиранта. Желательно, чтобы специальность, по которой защищается диссертация, и специальность полученного высшего образования были из одной отрасли науки (биологической, сельскохозяйственной, технической, экономической, педагогической и т.д.). Если диплом о высшем образовании соискателя степени кан-*

*дидата наук не соответствует отрасли науки, по которой подготовлена диссертация, то по решению соответствующего диссертационного совета диссертант сдает дополнительный кандидатский экзамен по общенаучной применительно к данной отрасли науки дисциплине.*

При выборе темы аспиранту важно учитывать общий стаж в избранной области знаний, предыдущий «задел» (публикации и рукописные работы), опыт выступлений с научными сообщениями и т.п. Целесообразно ставить перед собой задачу сравнительно узкого плана, чтобы можно было ее глубоко проработать.

Помощь в этом могут оказать следующие приемы.

1. Просмотр каталогов защищенных диссертаций.

2. Ознакомление с новейшими результатами исследований в смежных, пограничных областях науки, так как именно здесь можно найти новые и порой неожиданные решения.

3. Пересмотр известных научных решений при помощи новых методик, с новых теоретических позиций, с привлечением новых существенных факторов, выявленных непосредственно диссертантом. Выбор темы диссертации по принципу основательного пересмотра уже известных науке теоретических положений с новых позиций, под новым углом зрения, на более высоком уровне обобщения широко применяется в практике научной работы.

4. Ознакомление с аналитическими обзорами и статьями в специальной периодике; беседы и консультации со специалистами-практиками, в процессе которых можно выявить вопросы, мало изученные в науке.

Избранная (сформулированная) тема утверждается лишь при условии обеспечения должного научного руководства.

Научный руководитель направляет работу диссертанта, помогает ему оценить возможные варианты решений, но выбор решений – задача самого диссертанта, который несет ответственность за принятые решения, за достоверность полученных результатов и их фактическую точность.

***Выбор темы диссертации*** – первый, а потому самый ответственный этап работы над диссертацией. Она должна быть осознана, а интерес к теме, стремление решить поставленную научную задачу должны сопровождать диссертанта на всех этапах движения к защите

диссертации. Тема диссертационной работы как некоторое ядро диссертации – научная идея достижения цели обычно не меняется на протяжении всего предзащитного периода.

*Наименование работы, в отличие от темы, нередко окончательно формулируется в последние месяцы или даже дни перед представлением диссертации в диссертационный совет.*

Соискателю, склонному заниматься теоретическими построениями, целесообразно разрабатывать проблемы теоретического плана.

Исследователю, стремящемуся «все потрогать своими руками», лучше заниматься проблемами эмпирического характера: поставить интересный эксперимент, выполнить наблюдение или более точное измерение с помощью современных приборов или новой методики.

При выборе темы полезно учесть, каков будет характер результатов диссертационной работы. Он становится ключевым при подготовке *заключения диссертационного совета*, которое дают его члены сразу после защиты диссертации. Это заключение является своего рода представлением диссертационной работы от имени диссертационного совета для Высшей аттестационной комиссии.

По требованиям положения «О присуждении ученых степеней» характер результатов кандидатской диссертации может быть определен по следующим двум вариантам:

*1. В диссертационной работе содержится решение задачи, имеющей существенное значение для соответствующей отрасли знаний.*

*2. В диссертационной работе изложены новые научно обоснованные технические, технологические или иные решения и разработки, имеющие существенное значение для развития страны.*

В зависимости от того, какой вариант больше подходит для результатов работы, следует выбирать методологию ее построения, тему диссертации и формулировку – наименование диссертации.

Исходя из определений характера результатов диссертации, заложенных изначально положением «О присуждении ученых степеней» соискателю необходимо задаться следующими вопросами:

1. В какой отрасли науки будет защищаться диссертация?

2. В работе будет действительно содержаться решение задачи, имеющей существенное значение для выбранной отрасли знаний?

3. Что собой будут представлять научно обоснованные технические, технологические или иные решения и разработки, которые будут изложены в диссертационной работе?

С выбором отрасли науки у аспиранта проблем обычно не возникает. Труднее бывает разобраться с последними вопросами.

Что будет в будущей диссертации соискателя – решение задачи или разработки? Следует обратить внимание, что в первом пункте нет указания на то, что должно быть новое решение задачи или поставлена новая задача. Предлагается только дать *решение задачи, имеющей существенное значение для соответствующей отрасли знаний*.

С понятием «существенное значение» также следует разобраться. Существенное значение способно оказать влияние на окружение этой задачи, т.е. на задачи, решаемые параллельно в данной отрасли знаний, или научную проблему как составляющую научного направления, в границах которого решается научная задача, или в целом на научное направление. Последнее положение по значимости – уже задачи докторской диссертации.

Также обратим внимание, что *новые технические, технологические или иные решения и разработки должны быть, не только изложены, но при этом научно обоснованы*. То есть кандидатская диссертация не требует внедрения этих разработок. При этом не должна за разработками диссертанта потеряться важная прикладная задача, решение которой он обеспечивает своими разработками, чем способствует развитию страны, укреплению экономики или обороноспособности.

Тема диссертации определяет ее наименование. Подходы, которые могут быть использованы при определении наименования диссертации, излагаются ниже.

### ***1.2.2 Выбор наименования диссертации***

После того как диссертант остановился на теме диссертационной работы, формулируется рабочее наименование диссертации. Окончательная формулировка наименования может определиться значительно позже. Прежде чем двигаться дальше и приступить к определению наименования диссертации, необходимо сформулировать такие понятия, как «объект исследования» и «предмет исследования» диссертационного труда. Это важно не только для формулирования наименования работы, но и для обеспечения методологической выдержанности диссертации.

***Объект исследования диссертации*** представляет собой знание, порождающее проблемную ситуацию, объединенное в определенном

понятии или системе понятий, и определяется как область научных изысканий диссертационной работы.

Для объекта исследования подбирается индекс универсальной десятичной классификации (УДК). Например: УДК 631.33.022.42.

*631 Общие вопросы сельского хозяйства; 631.33 Посевные машины и орудия. Посадочные машины и орудия. Машины для внесения удобрений; 631.33.022 Распределительные устройства. Разбрасывающие устройства; 631.33.022.4 Разбрасывающие устройства с подвижными заслонками; 631.33.022.42 со скребками.*

**Предмет исследования диссертации** можно определить как новое научное знание об объекте исследования, получаемое соискателем в результате научных изысканий.

В состав предмета исследования диссертации может войти и инструмент получения этого нового научного знания об объекте исследования, если он обладает существенными признаками новизны.

В первом приближении объект и предмет исследования соотносятся между собой как общее и частное. Предмет исследования, как правило, находится в границах объекта исследования.

**Наименование работы** должно быть кратким и точно соответствовать ее содержанию – предмету исследования диссертации, то есть той научно-исследовательской работе, которую выполнил диссертант над объектом исследования диссертации. Другими словами, соискатель в наименовании диссертации должен определить предмет исследования через объект исследования, выделяя его отличительные признаки. Наименование работы, как правило, вызывает много замечаний со стороны всех возможных оппонентов.

Нельзя начинать наименование словами: «вопросы», «проблемы», «исследование», «изучение», «научные основы» и т.п. из-за неопределенности конечного результата.

### ***1.2.3 Актуальность и проблема диссертационного исследования***

Актуальность темы диссертационного исследования является одним из основных критериев при его экспертизе и означает, что поставленные в диссертации по выбранной теме задачи, требуют скорейшего решения для практики или соответствующей отрасли науки.

Актуальность темы раскрывается как актуальность объекта исследования и предмета исследования диссертации.

Актуальность объекта исследования диссертации не должна вызывать сомнения у специалистов и быть очевидна. Очевидность состоит в том, что специалист действительно осознает наличие проблемы по теме работы в исследуемой области знаний данной отрасли науки. Например: *невозможно на данном уровне развития теории что-то объяснить, или невозможно на существующей экспериментальной базе в отрасли что-то измерить с требуемой точностью, или данные эксперимента не соответствуют пониманию процесса, или очень дорого обходится производство данного продукта, существенно отстают качество при существующей технологии, не используются резервы, существует потребность в автоматизации и т.д.*

При обосновании актуальности, от диссертанта и его научного руководителя требуется целостное представление о развитии конкретной отрасли науки и направлении, представляющем данную отрасль науки. Целостность достигается систематизацией объекта исследования, составлением классификаций, характеризующих направление научного исследования.

Актуализация темы, прежде всего, предполагает ее увязку с важными научными и прикладными задачами. В сжатом изложении показывается, какие задачи стоят перед теорией и практикой научной дисциплины в аспекте выбранной темы исследования при конкретных условиях, что сделано предшественниками (в общем, конспективном изложении) и что предстоит сделать в данном диссертационном исследовании.

На этом этапе исследования темы формулируется противоречие. Противоречие проявляется как несогласованность, несоответствие между какими-либо противоположностями, но обязательно относительно одного объекта исследования. Это выражается, прежде всего, в необходимости научного подхода в изменяющихся условиях к практическим задачам в сложных системах различного рода, решение которых до настоящего момента никем не было получено. На основе выявленного противоречия формулируется проблема диссертационного исследования.

**Проблема в научном смысле** – это объективно возникающий в ходе развития познания вопрос или комплекс вопросов, решение которых имеет практический или теоретический интерес. Она выступает как осознание, констатация недостаточности достигнутого к данному моменту уровня знаний, что является следствием новых фактов,



связей, законов, обнаружения логических изъянов существующих теорий, либо следствием появления новых запросов практики, которые требуют выхода за пределы уже полученных знаний.

#### ***1.2.4 Научная новизна диссертационного исследования***

Новизна диссертации и тема органично связаны. При этом должна существовать **гипотеза** новизны исследования, что обеспечивает выход на круг вопросов, приводящих к образованию ядра исследования, обладающего существенными признаками новизны, оригинальности. Иногда это ядро исследования называют изюминкой диссертационной работы.

**Научная новизна** – главное требование к диссертации. Это значит, что кандидатская диссертация должна *содержать решение задачи, имеющей существенное значение для соответствующей отрасли знаний* или *новые научно обоснованные технические, технологические или иные решения и разработки, имеющие существенное значение для развития страны.*

**Элементы новизны**, которые могут быть представлены в диссертационной работе:

- новый объект исследования, т.е. задача, поставленная в диссертации, рассматривается впервые;
- новая постановка известных проблем или задач (например, сняты допущения, приняты новые условия);
- новый метод решения;
- новое применение известного решения или метода;
- новые следствия из известной теории в новых условиях;
- новые результаты эксперимента, их следствия;
- новые или усовершенствованные критерии, показатели и их обоснование;
- разработка оригинальных математических моделей процессов и явлений, полученные с их использованием данные;
- разработка устройств и способов на уровне изобретений и полезных моделей.

При этом следует отождествлять понятия «существенные признаки новизны» и «основные положения, выносимые на защиту».

### ***1.2.5 Полезность результатов диссертационной работы***

Важным критерием качества диссертационной работы является критерий полезности диссертационного исследования. Полезность результатов диссертации в обязательном порядке устанавливается и обосновывается.

Ниже представлены часто используемые аргументы при обосновании полезности диссертационных исследований. К ним можно отнести наличие:

- положительных результатов использования разработок диссертации в обществе, производстве, отрасли науки, какой-либо практике;
- положительных эффектов от использования изобретений и полезных моделей;
- практических рекомендаций для построения некоторой системы, сценария по достижению результата;
- рекомендаций, предназначенных для конструкторских и технологических отделов и бюро предприятий отрасли;
- предложений, позволяющих совершенствовать методику исследования, технологию производства, точность измерений;
- знаний, полезных для использования в учебном процессе средней или высшей школы.

### ***1.2.6 Достоверность исследований***

По-видимому, не имеет смысла убеждать оппонентов и членов диссертационного совета в актуальности, новизне и полезности результатов диссертационных исследований, если полученные результаты не являются достоверными.

Обоснование научного знания и приведение его в стройную единую систему всегда были важнейшими факторами развития науки.

При обосновании теоретических результатов обязательными являются следующие требования:

- непротиворечивость;
- соответствие эмпирическим данным;
- состоятельность при описании известных явлений;
- способность в предсказании новых явлений.

Следует строго соблюдать один из законов логики – закон достаточного основания: всякая мысль, чтобы стать достоверной, должна быть обоснована другими мыслями, истинность которых доказана или самоочевидна.

**Обоснованность результатов** диссертационного исследования достигается:

- базированием на строго доказанных и корректно используемых выводах фундаментальных и прикладных наук, положения которых нашли применение в работе;

- проверкой теоретических положений и новых решений, идей, экспериментальными исследованиями;

- метрологическим обеспечением экспериментальных исследований;

- комплексным использованием известных, проверенных практикой теоретических и эмпирических методов исследования;

- разработанными автором теоретическими положениями для данной конкретной задачи;

- согласованием новых положений с уже известными теоретическими положениями науки;

- согласованием новых положений теории с практикой и экспериментальными данными автора и других авторов;

- устранением противоречий между теоретическими положениями, развитыми автором, и известными законами эволюции науки, техники, знания; обоснованием результатов с помощью известных процедур проектирования, методов поиска решений, а также физического и математического моделирования;

- сопоставлением результатов эксперимента и испытаний, проведенных соискателем, с известными экспериментальными данными других исследователей по тем же проблемам;

- публикациями основных результатов работы в рецензируемых центральных изданиях;

- обсуждением результатов диссертации на конференциях и симпозиумах, получением рецензий от ведущих специалистов по вопросам работы;

- использованием результатов в практике с оценкой результатов.

Необходимая полнота решения проблемы о достоверности достигается с помощью экспериментальной проверки теоретических положений диссертации, а также согласованностью собственных экспериментальных данных с экспериментальными данными других исследователей.

Достаточность решения заключается в согласованности полученных соискателем экспериментальных данных с известными теорети-

ческими положениями других авторов и с обоснованными и согласованными теоретическими решениями, полученными лично соискателем.

### ***1.2.7 Информационный поиск по теме диссертации***

Анализ состояния теории и практики по вопросам исследования работы является начальным и направляющим этапом любой диссертации на соискание ученой степени после выбора ее темы.

Наметив конкретную тему, соискатель должен узнать, в какой мере она освещена ранее проведенными исследованиями, защищенными в прошлом диссертациями. Для этого необходимо поинтересоваться, что по этой теме сделано за последние минимум десять или даже более лет. Это просмотр авторефератов, беглое ознакомление с книгами и статьями, научными отчетами по данным отечественной и зарубежной литературы.

Этап требует от соискателя значительных усилий по обработке всей доступной информации по вопросам диссертации. При этом выполняется конструктивная критика известных решений. Указываются причины, вследствие которых ранее полученные результаты не удовлетворяют новым потребностям практики. Почему в новых условиях требуются дополнительные исследования.

С позиции понимания диссертации как квалификационной работы **научную информацию**, на базе которой строятся основные положения диссертации, можно в первом приближении разделить следующим образом:

- опубликованная, известная научной общественности;
- неопубликованная, подготовленная различными лицами;
- лично полученная соискателем, впервые вовлекаемая в научный оборот.

Можно выделить следующие функции, выполняемые известной информацией:

- общее и детальное знакомство с темой исследования;
- классификация существующих позиций по проблеме исследования, сравнительный анализ точек зрения;
- выявление признаков новизны темы исследования, определение целей и задач собственной диссертационной работы;
- обращение к другим трудам как средству дополнительной аргументации или освобождения от необходимости разработки отдельных

аспектов темы; ссылки на авторитеты играют заметную роль в диссертационных работах.

На базе использования известной литературы соискатель должен сформулировать основные позиции теории исследуемого вопроса.

С позиции построенной теории критически проанализировать существующие теоретические взгляды на проблему, показать преимущества своей платформы со стороны объяснительной, прикладной и прогностической функций теории.

При сборе материала следует ориентироваться на то, что диссертация – квалификационная работа и, следовательно, основным ее содержанием должны быть новые научные факты, связи, гипотезы.

Конечно, в диссертации невозможно обойтись без известного материала, но он должен быть сведен к минимуму, играя роль исходных методологических принципов либо логических связок в тексте, либо материала, подвергаемого критическому анализу с позиции выдвигаемых соискателем идей или приводимого для сравнительных оценок.

*Сбор материалов, как в целом и всё исследование, призваны работать на новизну диссертационной работы.*

Монолит будущей диссертации рассекается на части в соответствии с проблемами, по которым идет сбор материала: анализ, теория, эксперимент, практика. При этом соискатель может использовать систему папок или картотек по каждой проблеме и в рамках этих проблем отбор материала осуществляется с позиций потребности для формирования оригинальности и новизны работы.

Следующий принцип отбора материала вытекает из понимания диссертации как синтеза теоретической и прикладной частей. Теория должна иметь продолжение в практике, а практика – теоретическое обоснование.

И, наконец, один из первостепенных принципов отбора материала – принцип достоверности.

Освещение состояния вопроса исследований заканчивается краткими выводами. Перечисляется круг проблемных вопросов и задач, которые необходимо исследовать в диссертационной работе.

Основные источники информации:

- диссертации и авторефераты диссертаций по теме исследования;
- периодические издания (журналы и научные сборники статей);
- отчеты о научно-исследовательской работе;
- патенты и авторские свидетельства;

- информационные издания (аналитические обзоры, выставочные проспекты) и книги (учебники, учебные пособия, монографии, брошюры);
- нормативные документы (стандарты, нормативные условия и акты, инструкции);
- словари и справочники;
- переводы научной литературы;
- оригиналы иностранной научной литературы;
- сеть Интернет.

Большую помощь в научной работе оказывает сеть Интернет. Из сети Интернет можно с минимальными затратами труда и в кратчайший срок получить информацию по интересующей теме, приобретение которой по традиционным каналам заняло бы несколько недель. Интернет – это простой и сравнительно недорогой способ связи с отечественными и зарубежными коллегами. Интернет компенсирует информационную нехватку, обусловленную географическим положением места жительства, дороговизной поездок в столичные библиотеки, дефицитом специальной литературы по интересующему предмету, состоянием Вашего здоровья. Кроме того, в Интернет можно найти и такую информацию, которая никогда не публиковалась в книгах и периодике, и такую, которая настолько свежа, что ее просто не успели перевести на русский язык.

Сегодня практически все научные организации имеют свои Web-сайты. Они очень разные по структуре, наполненности информацией и ее содержанию. При поиске требуемой информации могут быть использованы различные поисковые системы, которые постоянно совершенствуются.

### ***1.2.8 Постановка цели и задач исследования диссертации***

Постановку задач диссертационного исследования можно представить в виде следующих этапов.

***Выявление потребности в решении конкретной научной задачи.*** При различной степени остроты возникает потребность изменения существующей ситуации. Это могут быть знания на уровне локальной теории, например, при необходимости объяснения эмпирического факта или предсказания результата воздействия; технического противоречия, когда известные технологии не позволяют достичь желаемого эффекта

**Установление потребности в проведении научного исследования.** Проведение научных исследований не требуется, если их ожидаемый результат известен и общедоступен. Для того чтобы научные факты, полученные вами, стали известны всем вашим коллегам по отрасли научного знания, их следует публиковать в центральных научных изданиях, переводящихся на иностранные языки.

**Определение и ранжирование целей научного исследования.**

Потребность в решении научной задачи органично воплощается в цели научного исследования. **Цель – продукт потребности.** Четко сформулированная потребность во многом определяет цель. Главной целью, определяющей научную деятельность, является получение нового научного знания о реальности из конкретной отрасли науки. Продукт инженерной деятельности – проект, технология, изобретение, которые больше связаны с наукой, однако и они интересуют общество в большей степени с точки зрения практического результата, а не по количеству и качеству полученных знаний. Новое знание – вот основная цель научного диссертационного исследования, представляемого для защиты.

**Систематизация предметной области диссертации.** Системность – один из существенных признаков научности. Научная систематизация знания обладает целым рядом важных особенностей: стремление к полноте, ясное представление об основах систематизации и их непротиворечивости. Огромная область научных знаний расчленена на отдельные дисциплины. Системность реализуется через умение классифицировать предмет и объект исследования. Классификация не только делает исследование системным, но и точно определяет ту научную нишу, разработкой которой занимается диссертант.

Удачными можно признать классификации, обладающие свойствами системы, что позволяет назвать их системами-классификациями. Признаки системы-классификации проявляются, прежде всего, в том, что у такой классификации появляются новые интегративные свойства, позволяющие предсказывать или изобретать новые элементы системы, которые ранее были неизвестны, и нахождение их – лишь дело времени

Желательно выполнение следующих требований, предъявляемых к классификации. Классификация считается удовлетворительной, если делит предметную область по трем-шести существенным признакам. Оригинальность при этом достигается, если автору удастся

сделать классификацию обозримой и наглядной при прочих ее достоинствах, которые сочетаются с возможно более полным охватом систематизируемой предметной области.

**Определение условий и ограничений.** Эта процедура позволяет оценить возможности и реальность решения научной задачи. Ограничения могут быть во времени, материальные, информационные, энергетические. Опускаясь на уровень ниже, до более глубокого содержания выбранного научного поиска, можно выявить особенности, которые будут отличать от других сформулированные лично диссертантом концепцию, методологию, структуру, технологию, конструкцию и т.д.

**Определение задач научного исследования.** На данном этапе дается формулировка задач научного исследования, которые представляют собой цели исследования при некоторых исходных данных, ограничениях и условиях в пространстве и времени, в материальных средствах, энергии и информации.

В работе, как правило, формулируется несколько задач, что связано с различными аспектами общей проблемы: необходимостью развития теоретических положений предмета исследования, проведением испытаний, разработкой новых методов, разработкой рекомендаций по использованию новых знаний и др.

### ***1.2.9 Методические формы диссертации***

В диссертационной работе может быть обобщение накопленного научного материала в виде описания новых явлений в природе и обществе, социальных и технических процессов, статистических или эмпирических данных.

В диссертации может быть показана возможность успешного использования методов и методик, способов, инструментов исследования одной отрасли науки в другой, позволивших получить новые интересные результаты.

Диссертация может быть посвящена более детальной проработке известного явления или процесса с использованием всего арсенала научных методов исследования и получением интересных научных результатов.

Выгодно отличается кандидатская диссертация, в основе которой лежит запатентованное изобретение способа действия или техниче-



ского устройства, или комплекса устройств и способов, объединенных общим замыслом. Это обеспечивает научную новизну работе и наличие ее практической полезности.

Оригинальность кандидатской диссертационной работы может выражаться в углубленном эмпирическом исследовании явлений или процессов, встречающихся на практике, на базе которых соискатель способен сделать интересные научные и практические выводы, дать конкретные рекомендации.

В кандидатской диссертации могут быть предложены новые методики расчета различных систем или протекания физических или социальных процессов, основанные на использовании не применявшихся ранее математических и вычислительных методов, позволяющих упростить решение либо снять некоторые допущения. Последнее, как правило, приводит к новым результатам, новому видению картины явления, новым решениям.

#### **Построение теоретических положений диссертации.**

Важнейшая методологическая позиция – построение теории исследования. Диссертация может не содержать в некоторых случаях экспериментальных исследований автора, но без элементарной теории вопроса соискателю трудно доказать диссертательность своего труда.

В теоретических изысканиях перед соискателем стоит задача разработать законченную концепцию, право на существование которой следует доказать путем ее сопоставления с другими точками зрения, а также обращением к практике. В прикладных работах соискатели ограничиваются системным изложением принципов, теоретических тезисов, которыми они намерены руководствоваться в собственном исследовании. Эта совокупность постулатов обычно является итогом изучения обширной литературы и ее обобщения.

**Единство теории и практики** – признак истинно научного исследования. Это достигается при построении теории (описание процессов и явлений, их объяснение, прогнозирование и выдача рекомендаций) с ориентацией ее на практику, при соблюдении необходимых требований системности, типичности и репрезентативности, а в необходимых случаях – пересмотром концепций в связи с новыми фактами и явлениями в практике.

#### **Формулирование научных выводов.**

К данному вопросу следует относиться как к формированию своеобразной системы концентрированного изложения полученного

научного знания. Схема представления выводов может быть следующей. В первых пунктах перечисляются результаты, представленные в данном разделе (главе) диссертации; этим очерчивается рассматриваемый предмет научного исследования. Затем один или несколько пунктов могут более глубоко раскрывать новое научное знание, давать уточнение, определяющее его уникальность и отличие от известных положений. Наконец, в выводах может подтверждаться достоверность и обоснованность научных положений, полезность их практического использования. Между пунктами выводов должна просматриваться связь, последовательность, иерархия в степени важности. Своеобразным критерием качества выводов, выполненных к главе или к диссертации в целом, может быть степень понимания диссертационной работы специалистом, прочитавшем выводы, без подробного ознакомления с фрагментом работы, по которому сделаны выводы.

Следует различать выводы, изложенные в заключение диссертации, от выводов и рекомендаций, сделанных к каждой главе. Если первые в большей степени обобщают результаты диссертационной работы, то последние должны быть более конкретными, раскрывать сущность нового научного знания с указанием деталей, особенностей и новизны конкретных результатов исследования.

Научные выводы, характеризующие новое научное знание, могут начинаться словами: «Расчет показал, что ... при условиях ... возникает ... явление, которое объясняется...»; или «Экспериментально установлено, что ... влияние..., ослабевающее при...»; или «Выявлен эффект воздействия..., состоящий в том, что при ... наблюдается...»; или «Сравнение результатов эксперимента и расчетных исследований позволяет сказать, что ... в диапазоне от...»; или «Различие результатов расчета и эксперимента на участке изменения ... от ... и до ... объясняется...» и др.

Одним словом, диссертант должен в научных выводах сделать научное обобщение исследований, показать уникальность собственных изысканий и представить на суд научной общественности новое научное знание, полученное в диссертации. Пункты выводов, обобщающие результаты работы, вполне уместны в разделе диссертационного труда, посвященного анализу основных результатов, что обычно выполняется в заключение к диссертации.

### **1.2.10 Основные понятия и определения**

Язык науки весьма специфичен. В нем много понятий и терминов, имеющих хождение в научной деятельности. От степени владения понятийным аппаратом науки зависит, насколько точно, грамотно и понятно исследователь может выразить свою мысль, объяснить тот или иной факт, оказать должное воздействие на читателя своей научной работы.

Основу языка науки составляют слова и словосочетания терминологического характера, некоторые из которых с пояснениями приводятся ниже.

**Абдукция** – способ рассуждения от имеющихся данных к гипотезе, которая объясняет или оценивает их лучше, чем альтернативные гипотезы. Впервые стал разрабатываться и применяться Ч.С. Пирсом для построения объяснительных гипотез в науке.

**Абстракция** (от лат. abstractio – отвлечение) – мысленный процесс отвлечения некоторых свойств и отношений предметов от других, которые рассматриваются в данном исследовании как несущественные и второстепенные. Результатом абстракции является образование абстрактных объектов.

**Автореферат диссертации** – научное издание в виде брошюры, содержащее составленный автором реферат проведенного исследования, представляемого на соискание ученой степени.

**Аксиоматический метод** – способ построения и анализа научной теории, при котором выделяют некоторые исходные ее понятия и основные утверждения, из которых, во-первых, путем правил определения образуют производные понятия, во-вторых, посредством логической дедукции выводят другие утверждения теории. Система аксиом должна удовлетворять важнейшему требованию и непротиворечивости аксиом, менее существенным являются требования их независимости и полноты.

**Актуальность темы** – степень ее важности в данный момент времени и в данной ситуации для решения данной проблемы (задачи, вопроса).

**Алгоритм** (от Algorithmi – от латинизированной формы имени среднеазиатского ученого Аль-Хорезми) – конечная совокупность точных предписаний или правил, посредством которых можно решать однотипные или массовые задачи и проблемы.

Простейшими знакомыми алгоритмами являются арифметические действия с числами. В принципе любые проблемы массового характера, допускающие описание действий с помощью точных предписаний, допускают алгоритмическое решение. На этом основывается возможность компьютеризации целого ряда процессов и процедур в производстве, на транспорте, в экономике и в других отраслях народного хозяйства.

**Аналогия** (от греч. analogia – сходство, соответствие) – недемонстративное умозаключение, рассуждение, в котором из сходства двух объектов по некоторым признакам делается вывод о сходстве и по другим признакам.

**Апостериори и априори** (от лат. a posteriori – из последующего и a priori – из предшествующего) – философские категории для обозначения знания, полученного из опыта (апостериори), и знания, предшествующего опыту (априори). Такое разграничение на самом деле является относительным, поскольку любое знание так или иначе связано с опытом и практикой. Поэтому априорным в науке называют знание, которое основано на предшествующем опыте и поэтому не нуждается в дальнейшей проверке.

**Аргументация** (от лат. argumentation – приведение аргументов) – рациональный способ убеждения, опирающийся на тщательное обоснование и оценку доводов в защиту определенного тезиса. Самым сильным способом убеждения служит доказательство, которое является дедуктивным выводом их истинных аргументов. В большинстве случаев аргументами выступают правдоподобные суждения.

**Аспект** – угол зрения, под которым рассматривается объект (предмет) исследования.

**Верификация** (от лат. verificatio – подтверждение, доказательство) – процесс установления истинности научных утверждений путем их эмпирической проверки. Служит важнейшим критерием научности выдвигаемых гипотез и теорий, но не все утверждения могут быть проверены таким путем непосредственно.

Существуют также косвенные способы верификации посредством выведения логических следствий из непроверяемых утверждений и соотношения их с данными опыта. Некоторые принципы и гипотезы, например, в математике и философии, не верифицируемы даже таким косвенным способом.

**Вероятность** – понятие, обозначающее степень возможности появления случайного массового события при фиксированных условиях испытания. Такая интерпретация называется частотной или статистической вероятностью, поскольку она основывается на понятии относительной частоты, результаты которой определяются путем статистических исследований.

Логическая интерпретация вероятности характеризует отношение между посылками гипотезы и ее заключением. Это отношение определяется как семантическая степень подтверждения гипотезы ее данными. Поскольку такой же характер имеет отношение между посылками и заключением индукции, то логическую вероятность называют также индуктивной.

**Герменевтика** (от греч. *hermeneuo* – истолковываю, объясняю) – понятие исторически возникло в древнегреческой филологии как искусство истолкования, перевода литературных текстов, основанное на изучении грамматики языка, исторических и других данных, способствующих раскрытию смысла текстов. Впоследствии такие приемы и способы были использованы для интерпретации религиозных текстов в экзегетике и определения подлинности юридических документов.

**Гипотеза** – научное предположение, выдвигаемое для объяснения каких-либо явлений.

**Гипотетико-дедуктивный метод** – способ рассуждения, основанный на дедукции следствий из гипотез, получивший широкое распространение при систематизации результатов исследования в естествознании и эмпирических науках в целом.

**Дедукция** – вид умозаключения от общего к частному, когда из массы частных случаев делается обобщенный вывод обо всей совокупности таких случаев.

**Диссертация** – вид научного произведения, выполненного в форме рукописи, научного доклада, опубликованной монографии или учебника. Служит в качестве квалификационной работы, призванной показать научно-исследовательский уровень исследования, представленного на соискание ученой степени.

**Идеализация** – мысленный процесс создания идеальных объектов посредством изменения свойств реальных предметов в процессе предельного перехода. Так, например, возникают понятия идеального газа, абсолютно твердого тела, несжимаемой жидкости, материальной точки, общества, рынка и т.п.

**Идея** – определяющее положение в системе взглядов, теорий, мировоззрений и т.п.

**Индукция** (от лат. *inductio* – наведение) – вид умозаключения от частных фактов, положений к общим выводам. Такое заключение всегда будет иметь не достоверный, а лишь вероятностный или правдоподобный характер. Поэтому в современной логике ее рассматривают как правдоподобное заключение, полученное путем установления степени его подтверждения релевантными посылками.

**Интерпретация** (от лат. *interpretatio* – истолкование, разъяснение) – раскрытие смысла явления, текста, знаковой структуры, рисунка, графика, способствующее их пониманию.

**Интуиция** – (от лат. *intuitio* – пристальное всматривание, созерцание) – способность непосредственного постижения истины без обращения к развернутому логическому рассуждению. Психологически характеризуется как внутреннее «озарение». В логике и методологии рассматривается как догадка, нуждающаяся в проверке.

**Информация:**

– обзорная – вторичная информация, содержащаяся в обзорах вторичных документов;

– релевантная – информация, заключенная в описании прототипа научной задачи;

– реферативная – вторичная информация, содержащаяся в первичных научных документах;

– сигнальная – вторичная информация различной степени свертывания, выполняющая функцию предварительного оповещения;

– справочная – вторичная информация, представляющая собой систематизированные краткие сведения в какой-либо конкретной области знаний;

– первичная информация – информация, собранная впервые для какой-либо определенной заранее цели исследования, данные, собранные впервые на основе фиксированных наблюдений, экспериментов, опросов.

**Иррациональный** (от лат. *irrationalis* – неразумный, бессознательный) – понятие или суждение, находящееся за пределами разума, логики и потому противоположное разумному, целесообразному и обоснованному фактами и логикой.

**Исследовательская специальность** (часто именуемая как направление исследования) – устойчиво сформировавшаяся сфера

исследований, включающая определенное количество исследовательских проблем из одной научной дисциплины, включая область ее применения.

**Исследовательское задание** – элементарно организованный комплекс исследовательских действий, сроки исполнения которого устанавливаются с достаточной степенью точности. Исследовательское задание имеет значение только в границах определенной исследовательской темы.

**Историография** – научная дисциплина, изучающая историю исторической науки.

**Категория** – форма логического мышления, в которой раскрываются внутренние существенные стороны и отношения исследуемых предметов.

**Ключевое слово** – слово или словосочетание, наиболее полно и специфично характеризующее содержание научного документа или его части.

**Концепция** – система взглядов на что-либо, основная мысль, когда определяются цели, задачи исследования и указываются пути его ведения.

**Конъюнктура** – создавшееся положение в какой-либо области общественной жизни.

**Конъюнкция** (от лат. conjunctio – союз, связь) – логическая операция образования сложного высказывания из двух или нескольких простых с помощью связки, которой соответствует в речи союз «и». Она считается истинной, если все конъюнктивные члены истинны.

**Краткое сообщение** – научный документ, содержащий сжатое изложение результатов (иногда промежуточных, предварительных), полученных в итоге научно-исследовательской или опытно-конструкторской работы.

**Метод** (от греч. methodos – способ исследования, обучения, действия) – совокупность приемов, операций и способов теоретического познания и практического преобразования действительности, достижения определенных результатов.

Их классификация может проводиться по разным основаниям, например, по областям применения: физические, химические, биологические, математические, социологические, экономические и т.п.; по охвату явлений: общие и частные; по полученным результатам: до-

стоверные и вероятностные; по структуре: алгоритмические, эвристические и т.д. В основе любых научных методов лежат определенные принципы, теории и законы.

**Метод исследования** – способ применения старого знания для получения нового знания. Является орудием, инструментом получения научных фактов.

**Методология научного познания** – учение о принципах, формах и способах научно-исследовательской деятельности.

**Науковедение** – изучает закономерности функционирования и развития науки, структуру и динамику научной деятельности, взаимодействие науки с другими сферами материальной и духовной жизни общества.

**Наукометрия** – область науковедения, занимающаяся статистическими исследованиями структуры и динамики научной информации.

**Научная тема** – задача научного характера, требующая проведения научного исследования. Является основным планово-отчетным показателем научно-исследовательской работы.

**Научная теория** – система абстрактных понятий и утверждений, которая представляет собой не непосредственное, а идеализированное отображение действительности.

**Научно-техническое направление научно-исследовательской работы** – самостоятельная техническая задача, обеспечивающая в дальнейшем решение проблемы.

**Научный доклад** – научный документ, содержащий изложение научно-исследовательской или опытно-конструкторской работы, опубликованный в печати или прочитанный в аудитории.

**Научный отчет** – научный документ, содержащий подробное описание методики, хода исследования (научной разработки), результаты, а также выводы, полученные в итоге научно-исследовательской или опытно-конструкторской работы.

Назначением этого документа является исчерпывающее освещение выполненной исследовательской работы по ее завершении или за определенный промежуток времени.

**Научный факт** – событие или явление, которое является основанием для заключения или подтверждения. Основной элемент, составляющий основу научного знания.



**Обзор** – научный документ, содержащий систематизированные научные данные по какой-либо теме, полученные в итоге анализа первоисточников. Знакомит с современным состоянием научной проблемы и перспективами ее развития.

**Обобщение** (от лат. generalisatio – обобщаю) – процесс мысленного перехода от единичного и частного к общему. Наиболее знакомым примером является индуктивное обобщение свойств, отношений и других характеристик предметов и явлений. На этой основе образуются общие понятия и суждения.

**Объект исследования** – процесс, операция или явление, порождающие проблемную ситуацию и избранные для специального изучения.

**Объяснение** – важнейшая функция науки, заключающаяся в подведении фактов о предметах, событиях и явлениях под некоторые общие утверждения (законы, теории, принципы).

**Определение** (дефиниция) – один из самых надежных способов, предохраняющих от недоразумений в общении, споре, диспуте и исследовании. Целью определения является уточнение содержания используемых понятий.

**Парадигма** – (от греч. – paradeigma – пример, образец) – основополагающая теория вместе со способами ее использования, принятия научным сообществом в той или иной отрасли науки в определенный период ее развития.

**Парадокс** – в узком и строгом смысле это два противоположных утверждения, для обоснования каждого из которых существуют убедительные аргументы.

В научном познании возникновение парадоксов свидетельствует о существовании определенных границ для применения существующих теоретических и логико-методологических понятий и принципов исследования. В широком смысле парадоксальными считаются мнения или суждения, резко противоречащие традиционным, устоявшимся мнениям и представлениям.

**Подтверждение** – критерий, посредством которого характеризуется соответствие гипотезы, закона или теории наблюдаемым фактам или экспериментальным результатам.

**Понимание** – важнейшая функция научного познания, состоящая в раскрытии смысла человеческих действий, поведения.

**Понятие** – это мысль, в которой отражаются отличительные свойства предметов и отношения между ними.

**Постановка вопроса (проблемы)** – при логическом методе исследования включает в себя, во-первых, определение фактов, вызывающих необходимость анализа и обобщений, а во-вторых, выявление вопросов и проблем, которые в настоящее время не разрешены наукой.

Всякое исследование связано с определением фактов, которые не объяснены наукой, не систематизированы, выпадают из ее поля зрения. Обобщение их составляет содержание постановки вопроса (проблемы). От факта к проблеме – такова логика постановки вопроса.

**Предмет исследования** – все то, что находится в границах объекта исследования в определенном аспекте рассмотрения.

**Принцип** – основное, исходное положение какой-либо теории, учения, науки.

**Проблема** (от греч. *problema* – трудность, преграда) – противоречие в познании, характеризующееся несоответствием между новыми появившимися фактами, данными и старыми способами их объяснения; крупное обобщение множества сформулированных научных вопросов, которые охватывают область будущих исследований. В настоящее время различают следующие виды проблем:

исследовательская – это комплекс родственных тем исследования в границах одной научной дисциплины и в одной области применения;

комплексная научная – это взаимосвязь научно-исследовательских тем из различных областей науки, направленных на решение важнейших народнохозяйственных задач;

научная – это совокупность тем, охватывающих всю научно-исследовательскую работу или ее часть, предполагает решение конкретной теоретической или опытной задачи, направленной на обеспечение дальнейшего научного или технического прогресса в данной отрасли.

**Суждение** – это мысль, с помощью которой что-либо утверждается или отрицается.

**Теория** – учение, система идей или принципов. Совокупность обобщенных положений, образующих науку или ее раздел. Она выступает как форма синтетического знания, в границах которой отдельные понятия, гипотезы и законы теряют прежнюю самостоятельную автономность и становятся элементами целостной системы.

**Умозаключение** – мыслительная операция, посредством которой из некоторого количества заданных суждений выводится иное суждение, определенным образом связанное с исходным.

**Факт** (от лат. *factum* – сделанное, совершившееся) – в методологии науки это предложения, фиксирующие эмпирическое знание о событиях и явлениях реального мира. Такое знание всегда связано с теоретическим, и поэтому не существует ни чисто актуального знания, ни нейтрального языка наблюдений.

**Фактографический документ** – научный документ, содержащий текстовую, цифровую, иллюстрированную и другую информацию, отражающую состояние предмета исследования или собранную в результате научно-исследовательской работы.

**Фальсификация** (от лат. *falsus* – ложный и *facio* – делаю) процедура, устанавливающая ложность гипотезы или теории в ходе эмпирической их проверки. Служит важнейшим критерием научности гипотез в методологии К. Поппера.

**Формула изобретения** – это описание изобретения, составленного по утвержденной форме, содержащее краткое изложение его сущности.

**Формула открытия** – это описание открытия, составленное по утвержденной форме и содержащее исчерпывающее изложение его сущности.

**Экспликация** – (от лат. *explicatio* – разъяснение) – уточнение понятий и суждений научного языка с помощью средств символической или математической логики.

**Экстраполяция** (от лат. *extra* – сверх и *rojiro* – выправляю, изменяю) – процедура перенесения и распространения свойств, отношений или закономерностей с одной предметной области в другую.

### **1.2.11 Общие требования, возможная структура кандидатской диссертации и функции ее элементов**

В Положении о присуждения ученых степеней приведены следующие признаки, определяющие диссертационную работу (п. 10): «Диссертация должна быть написана автором самостоятельно, обладать внутренним единством, содержать новые научные результаты и положения, выдвигаемые для публичной защиты, и свидетельствовать о личном вкладе автора диссертации в науку.

В диссертации, имеющей прикладной характер, должны приводиться сведения о практическом использовании полученных автором

диссертации научных результатов, а в диссертации, имеющей теоретический характер, – рекомендации по использованию научных выводов.

Предложенные автором диссертации решения должны быть аргументированы и оценены по сравнению с другими известными решениями».

Основные научные результаты диссертации (п.11) должны быть опубликованы в рецензируемых научных изданиях.

В диссертации (п. 14) соискатель ученой степени обязан ссылаться на автора и (или) источник заимствования материалов или отдельных результатов.

При использовании в диссертации результатов научных работ, выполненных соискателем ученой степени лично и (или) в соавторстве, соискатель ученой степени обязан отметить в диссертации это обстоятельство.

Диссертация и автореферат представляются в диссертационный совет на русском языке. Защита диссертации проводится на русском языке, при необходимости диссертационным советом обеспечивается синхронный перевод на иной язык.

Диссертация оформляется в соответствии с требованиями, устанавливаемыми Министерством образования и науки Российской Федерации.

Основанием для отказа в приеме диссертации к защите является:

– использование в диссертации заимствованного материала без ссылки на автора и (или) источник заимствования, результатов научных работ, выполненных соискателем ученой степени в соавторстве, без ссылок на соавторов;

– представление соискателем ученой степени недостоверных сведений об опубликованных им работах, в которых изложены основные научные результаты диссертации;

***Возможная структура кандидатской диссертации и функции ее элементов.***

Диссертация на соискание ученой степени кандидата наук, как правило, содержит: титульный лист; оглавление; основные обозначения и сокращения; введение; основной текст, содержащий 3–5 глав с краткими и четкими выводами к каждой главе; заключение по работе в целом; библиографический список из 100–170 наименований и, при необходимости, приложение.

Общий объем диссертации Положением не оговаривается.

**Во введении** (7–10 страниц) соискатель кратко определяет объект исследования и предмет исследования, формулирует противоречие между известным и неизвестным знанием. Из противоречия формирует проблему и ее актуальность, состояние в настоящее время, существующие трудности в разрешении проблемы, излагает суть поставленной научной задачи или новых разработок, цель собственного исследования, направления и методы решения, содержание работы по главам, благодарности научным руководителям, консультантам, коллегам за помощь в работе. Введение представляет собой краткую аннотацию и содержит освещение степени разработанности данной проблемы, изложение того нового, что вносится автором в предмет исследования, основных положений, которые автор выносит на защиту. Здесь приводятся не конкретные результаты, а новые идеи и взгляды, предложения способов их реализации. Таким образом, во введении дается обоснование актуальности темы диссертации, изложение целевой установки, определяются задачи, дается общее представление о работе.

Следует отметить, что введение необходимо внимательно и аккуратно переписывать неоднократно на различных этапах выполнения работы, так как каждый пользователь диссертации читает введение первым из всех разделов диссертации и по нему составляет первое, трудноизменяемое представление о работе и диссертанте в целом.

**Первая глава** должна содержать обстоятельный обзор известных исследований, патентный анализ и материалы, более подробно повествующие о том, что необходимо выполнить для решения поставленных задач и как это сделать наиболее рационально. В обзоре известных исследований дается очерк основных этапов и переломных моментов в развитии научной мысли по решаемой задаче. Проведенная диссертантом систематизация известных исследований позволит укрепить общее впечатление целостности работы. Кратко, критически осветив работы предшественников, диссертант должен назвать те вопросы, которые остались нерешенными и, таким образом, определить свое место в решении проблемы, поставить и сформулировать задачи диссертационного исследования. Первая глава кандидатской диссертации обычно имеет объем 20–25 страниц.

**Вторая глава** может быть посвящена изложению теоретического обоснования решения задачи с изложением методики ее решения в постановке, выполненной аспирантом. Функция главы – дать теорию

вопроса в общем с модификацией, приближающей ее к задачам исследования. В кандидатских диссертациях редко предлагаются новые теоретические принципы решения задачи. При существующем математическом аппарате в большинстве случаев удается найти необходимую теоретическую платформу, но в исходном положении она представляет собой только заготовку для последующей доводки. Доводка состоит обычно в установлении обоснованных коэффициентов согласования, введением новых членов в уравнения математической модели или дополнительных уравнений, отражающих физику анализируемого процесса, новых обнаруженных факторов, особенностей протекания явления. Следует соблюдать корректность в использовании коэффициентов согласования. В простейшем случае – это эмпирические коэффициенты, согласующие результаты теории и эксперимента. Однако можно пойти дальше и найти теоретическое обоснование самим коэффициентам согласования: возможно, они являются не статическими, а динамическими и, в свою очередь, зависят от каких-то параметров. Методологическая ошибка – использовать коэффициенты согласования как средство подгонки результатов эксперимента и теории. Особую удовлетворенность доставляют теории, базирующиеся на известных положениях, но с меньшим числом допущений. Идеальной является теория без допущений. К ней приближаются теории, основанные на численном решении задачи с использованием современных вычислительных средств. Но следует помнить, что численное решение – это всегда частное решение. В то же время, аналитическое решение позволяет рассмотреть семейство решений, провести более качественный анализ процесса. Не следует думать, что какой-либо способ решения задачи имеет преимущество перед другими: любое теоретическое обобщение, способное объяснить и дать прогноз развития процесса, имеет право на существование.

Объем второй главы 25–40 страниц.

**Третья глава**, как правило, содержит экспериментальное обоснование решения задачи, описание методов экспериментальных исследований, оценку точности, анализ сходимости опытных и теоретических результатов. Функция экспериментальной главы – конкретизировать обобщенное теоретическое решение задачи. Предоставить опытные коэффициенты, дать экспериментальные данные, проверяющие теорию. Здесь же можно дать описание новых устройств и опыт проверки их работоспособности, дать описание новых методов или новой технологии проведения экспериментальных исследований.

Объем третьей главы 25–30 страниц.

**Четвертая глава** содержит конкретные решения со всеми крайними условиями, расчет конкретного устройства, графики, зависимости, вторичные модели, оценка сходимости теоретических положений с экспериментальными данными для конкретной модели и т.д. Обсуждению и оценке результатов диссертационной работы можно посвятить отдельный параграф. Оценка результатов работы должна быть качественной и количественной. Сравнение с известными решениями следует проводить по всем возможным аспектам. Следует указать на возможность обобщений, дальнейшее развитие методов и идей, использования результатов диссертации в смежных областях, но с соблюдением необходимой корректности.

Объем главы 25–30 страниц.

**В заключении** подводятся итоги работы. Формулируются основные выводы по результатам исследований. Приводятся сведения об апробации, полноте опубликования в научной печати основного содержания диссертации, ее результатов, выводов. Приводятся сведения о защищенности технических решений авторскими свидетельствами (патентами). Указываются предприятия, где внедрены результаты диссертационной работы и где еще они могут быть использованы. Этот раздел занимает до восьми страниц текста. Можно построить заключение к диссертации по схеме выполнения общей характеристики работы, приводимой в автореферате, что позволит усилить единство диссертации и автореферата и несколько сократить сроки оформления работы.

**В приложении** помещаются материалы дополнительного, справочного характера, на которые автор не претендует как на свой личный вклад в науку. Это могут быть таблицы, графики, программы и результаты решения задач на ЭВМ, выводы формул и т.п., но не машинописный текст, вынесенный с целью сокращения объема диссертации.

## **1.3 Планирование и организация научных исследований**

### ***1.3.1 Общие положения***

Диссертационная работа – первое научное исследование, выполняемое аспирантом на протяжении трех лет. В течение этого времени осваивается материал по утвержденным образовательным программам, сдаются экзамены, представляется научный доклад об основных

результатах подготовленной научно-квалификационной работы и проводится работа по подготовке непосредственно диссертации.

Выполнить этот перечень работ, которые часто проводятся одновременно, возможно только рационально его планируя. С этой целью каждый аспирант составляет «Индивидуальный план работы» на каждый год.

Четко разделить план выполнения диссертационной работы по календарным годам практически невозможно, так как разные этапы ее выполнения неравноценны по продолжительности.

По логике работы над диссертацией, возможно, рассматривать ряд этапов:

- подготовительный;
- основной, выполнение исследования;
- обработка результатов исследования и написание разделов диссертации;
- государственная итоговая аттестация выпускников;
- доклад об основных результатах подготовленной научно-квалификационной работы;
- подготовка к защите и защита.

На основании нормативных требований и обобщения опыта работы над диссертациями возможно рекомендовать распределение видов работы по этапам следующим образом.

### ***1.3.2 Основные этапы подготовки диссертации***

**Первый этап** – это первые 3–4 месяца работы над диссертацией.

Ознакомиться с Положением о присуждения ученых степеней (утвержденное Постановлением Правительства РФ от 24 сентября 2013 г. №842).

Уточнение научной специальности, по которой будет проводиться исследование и ознакомление с паспортом специальностей научных работников этой специальности.

Соответственно научной специальности определение научного коллектива, где будет готовиться диссертация, – кафедры учебного заведения или отдела, лаборатории научной организации.

Незамедлительное определение своих научных интересов и первоначальное формулирование темы исследования.

Консультации с учеными (чем больше, тем лучше) по направлению, целевой установке исследования, ее согласованности с исследованиями предшественниками.



Постановка вопроса о выбранном направлении (теме) исследования перед руководителями кафедры или научного подразделения.

Обсуждение с руководителями кафедры или научного подразделения вопроса о научном руководителе с учетом ваших пожеланий (может быть даже ученый, работающий в другой организации).

Утверждение кафедрой или научным подразделением темы диссертации и научного руководителя и внесение соответствующих предложений для принятия по этим вопросам приказа ректора.

Оформление Индивидуального плана аспиранта.

Таким образом, первый этап завершается определением темы диссертационного исследования и назначением научного руководителя. Тем самым как бы появляется «зеленый свет» в исследовании темы диссертации.

**Второй этап** – следующие 2–3 месяца первого года обучения.

Разработка (расшифровка) темы диссертации, определение направлений, проблем, вопросов исследования.

Составление плана (содержания) диссертации – части (главы, разделы, параграфы) диссертации, консультации с учеными (желательно, занимавшимися данной тематикой), обсуждение с научным руководителем. Структура диссертации может меняться в процессе исследования, но любая ее ломка усложняет работу.

Первоначальная работа с каталогом литературы, имеющейся в библиотеке академии, в Российской государственной библиотеке, в городских и ведомственных библиотеках. Выявление диссертаций, защищенных в академии, в той или иной степени связанных с темой вашей диссертации. В данном случае это действительно первоначальный просмотр библиографии, так как поиск литературы и научных исследований (в том числе диссертаций) по интересующей тематике должен вестись на протяжении всей работы над исследованием.

Выработка системы работы с источниками и литературой. Систематизация выписок из документов, научной литературы, периодических изданий, интернета, определение формы их «складирования» в тетрадях, но лучше в компьютере. Консультации с учеными, аспирантами по методике работы с источниками.

Составление рабочего плана проведения диссертационного исследования по тематическим направлениям, его согласование с научным руководителем.

Определение календарного плана на первый год обучения в аспирантуре.

Согласование с руководителями кафедры (научного подразделения) плана подготовки к сдаче кандидатских экзаменов.

Посещение занятий по предметам кандидатского минимума.

**Третий этап** – период до окончания первого года обучения.

Проведение исследования, начитка литературы, выработка основных исследовательских критериев по теме диссертации.

Определение актуальности темы исследования для науки и практики.

Определение предполагаемого теоретического и практического значения диссертации.

Определение возможной новизны диссертации, ее оригинальность по сравнению с имеющейся литературой и защищенными диссертациями.

Определение теоретической базы для изучения темы.

Определение научных принципов и методов исследования.

Определение объекта исследования и, исходя из него, предмета исследования в данной диссертации (в отличие от работ предшественников).

Определение конечной цели исследования.

Исходя из предмета и цели исследования определение задач исследования (они должны корреспондироваться с главами, параграфами диссертации).

Разработать гипотезу изучения темы, представить возможные варианты ее реализации.

Отработать терминологию, применяемую в исследуемой тематике, с использованием энциклопедических и других научных изданий (это предстоит делать на протяжении всей работы над диссертацией), провести классификацию понятий;

Изучить сущность исследуемых явлений, тенденции и закономерности их проявления.

Выявлять в литературе различные толкования исследуемого явления (в том числе терминологию), осмысливать их. Важно выявить расхождения в оценках, формулировках и привносить свои суждения.

Выявить изучение предшественниками изучаемого в диссертации вопроса, выяснить круг научных проблем, оставшихся неразрешенным и взятым для вашего исследования.

Объективно оценить сделанное предшественниками, отметить их вклад в науку, в то же время критически оценить достигнутое в исследовании вашей темы.

Выявить предполагаемые научные конференции, их тематику, использовать возможности участия в них и публикации научного сообщения.

Работать над методикой исследования, формой и стилем изложения материала, осознать научный жанр написания диссертации, посетить занятия по методике научного исследования.

С помощью Интернета и в периодических изданиях выявить, какая литература по теме исследования будет издана.

При изучении литературы выявить и оценить позицию авторов по исследуемой проблеме, обязательно фиксировать прочитанную литературу со всеми выходными данными и составлением аннотации.

Освоение учебного плана ОПОП на первый год обучения.

Сдача не менее одного экзамена кандидатского минимума; лучше двух экзаменов – по истории и философии науки и иностранному языку.

**Четвертый этап** – второй год обучения в аспирантуре.

По указанным в третьем периоде позициям продолжается работа до завершения диссертационного исследования.

Корректировка рабочего плана с учетом выявленных проблем – наличия или отсутствия необходимого исследовательского материала, несоответствие фактического материала предположениям автора.

Присутствовать по возможности на заседаниях диссертационных советов, особенно по соответствующей диссертации научной проблеме, давать самооценку прослушанных защит диссертаций – отображение во вступительном слове соискателя сущности диссертации, полнота ответов на задаваемые ему вопросы, на замечания ведущей организации и официальных оппонентов, манера речи и обращения, внешний вид.

Максимальное использование разнообразных методов исследования: наблюдения, эксперимента, логического анализа и синтеза, абстрагирования, формализации, моделирования, восхождения от абстрактного к конкретному и другие в зависимости от отрасли науки.

Проверка новизны выявленных источников и написанных фрагментов диссертации, введения в научный оборот ранее неизвестных документов, фактического материала, формулирование научных положений; приращение знаний по исследуемой проблеме, обнаруже-

ние тенденций и закономерностей исследуемого явления, определение какие могут быть сделаны выводы и обобщения. Обосновать новизну выводов сравнением с другими работами.

Проверка достоверности, объективности подготовленных фрагментов диссертации, установление случайных материалов и отказ от них, отработка доказательности излагаемого материала. Сопоставить поставленную гипотезу с полученными выводами.

Установить завершенность каждой выполненной части диссертации.

Работа над выводами по существу поставленной исследовательской проблемы, по вопросам теоретического и практического значения, рекомендаций по использованию полученных результатов. Формулируемые положения автора должны быть обоснованы и аргументированы.

На основе самоанализа сделанного на данном этапе исследования наметить дальнейший ход работы на третий год обучения в аспирантуре, точнее на первую его половину, так как вторая половина уйдет на оформление диссертации к защите.

Написание *Введения* диссертации с условием продолжения работы над ним в последующем. При этом отдельно со всей тщательностью выписываются: состояние научной разработки темы, методология и методы научного исследования проблемы, периодизация, сфера исследования, источниковая база, научная новизна исследования, полученные лично автором и выносимые на защиту научные результаты, теоретическая и практическая значимость выполненной работы, достоверность исследования, его апробация.

Оформление одной – двух или трех частей диссертации. Каждая часть должна иметь определенное целевое назначение и взаимодействовать с остальными разделами, содержать выводы и обобщения.

Представление написанной части диссертации для обсуждения на кафедре, использование ее в выступлениях на научных конференциях.

Работа над оформлением списка источников и литературы.

Подготовка иллюстративного материала к диссертации.

Продолжить публикацию диссертационного исследования в научных изданиях в том числе в материалах конференций.

Провести литературную обработку написанного текста диссертации. Строго подойти к соблюдению орфографии и синтаксиса. Максимально улучшать изложение диссертационного материала.

Отрабатывать умение выражать свои мысли в выступлениях на любых научных конференциях. Предложить кафедре свои услуги по проведению специальных занятий со студентами по теме диссертации.

Отработать заглавия разделов диссертации, которые должны четко и кратко отражать их содержание и ракурс исследования.

Продолжить сдачу экзаменов кандидатского минимума.

**Пятый этап** – первая половина третьего года обучения в аспирантуре.

Продолжить работу над диссертацией, развитие выполненной работы на предыдущих этапах.

Сдать экзамен кандидатского минимума по специальности.

Опубликовать статью хотя бы в одном рецензируемом журнале по списку Высшей аттестационной комиссии Министерства образования и науки РФ.

Собрать воедино все структурные части диссертации.

Провести сквозную научную и литературную обработку всего текста диссертации.

Привести оформление научного аппарата, списка источников и литературы в соответствие с ГОСТ.

Написать первый вариант автореферата.

Написать в порядке собственного эксперимента вариант заключения диссертационного совета по диссертации в соответствии с требованиями Положения о диссертационном совете – актуальность, полученные автором наиболее значимые результаты, новизна, практическая значимость, достоверность, апробация исследования.

Предложить кафедре или научному объединению обсудить вариант диссертации.

Доложить результаты исследования на представительной научной конференции международного и всероссийского уровня.

**Шестой этап** – первые 2 месяца второй половины третьего года обучения в аспирантуре.

Представление кафедре (научному подразделению) материалов научных исследований по теме диссертации к обсуждению.

Учет замечаний и пожеланий, высказанных на кафедре при обсуждении диссертации. Доработка ее текста.

Доработка автореферата с учетом обсуждения диссертации на кафедре.

Подготовка к сдаче и сдача государственного экзамена.

Представление на кафедре научного доклада, об основных результатах подготовленной научно-квалификационной работы (диссертации), оформленной в соответствии с требованиями, устанавливаемыми Министерством образования и науки Российской Федерации.

По результатам представления научного доклада об основных результатах подготовленной научно-квалификационной работы (диссертации) организация дает заключение, в соответствии с пунктом 16 Положения о присуждении ученых степеней, утвержденного постановлением Правительства Российской Федерации.

**Седьмой этап** – оставшееся время третьего года обучения в аспирантуре.

Представление в диссертационный совет документов аттестационного дела соискателя.

Диссертационный совет принимает к предварительному рассмотрению диссертацию, отвечающую требованиям, предусмотренным в Положении о присуждении ученых степеней, при представлении соискателем ученой степени документов согласно Положению о совете по защите диссертаций на соискание ученой степени кандидата наук. Принятие диссертационным советом решения о приеме или об отказе в приеме диссертации к защите.

Опубликование на официальном сайте организации, на базе которой создан диссертационный совет и на сайте ВАК Минобрнауки России, материалов необходимых для официального размещения согласно положению о присуждении ученых степеней не менее чем за два месяца до дня предполагаемой защиты.

Рассылка автореферата в соответствии с утвержденным диссертационным советом списка.

Ознакомление с отзывами на диссертацию ведущей организации, официальных оппонентов и написание ответов по замечаниям.

Ознакомление с отзывами на автореферат и диссертацию, написание ответов по замечаниям.

Подготовка вступительного слова на заседании диссертационного совета при обсуждении диссертации.

**Восьмой этап** – защита диссертации.

**Девятый этап** – оформление документов аттестационного дела соискателя (осуществляется диссертационным советом с привлечением соискателя).

При положительном решении по результатам защиты диссертации диссертационный совет в течение 30 дней со дня защиты направляет в Министерство образования и науки Российской Федерации первый экземпляр аттестационного дела соискателя ученой степени кандидата наук, включающего документы и материалы, указанные в Положении о совете по защите диссертаций на соискание ученой степени кандидата наук, на соискание ученой степени доктора наук (утвержденное приказом Минобрнауки России от 13 января 2014 г. №7).

## **2 ИНФОРМАЦИОННЫЕ ТЕХНОЛОГИИ В НАУКЕ И ОБРАЗОВАНИИ**

Развитие общества, науки и техники ставит систему образования перед необходимостью использовать новые средства обучения. К таким средствам обучения относятся информационные технологии. Но-

вые информационные технологии превращают обучение в увлекательный процесс, с элементами игры, способствуют развитию исследовательских навыков обучающихся. Технология проведения лекционных (ЛЗ) и лабораторно-практических занятий (ЛПЗ) с использованием современных технических средств и новых информационных технологий тренирует и активизирует память, наблюдательность, сообразительность, концентрирует внимание обучающихся, заставляет их по-другому оценить предлагаемую информацию. Компьютер на занятии значительно расширяет возможности представления учебной информации. Применение цвета, графики, звука, современных средств видеотехники позволяет моделировать различные ситуации и среды. Это позволяет усилить мотивацию обучающихся к учебе.

Кроме того, применение компьютера на занятиях позволяет устранить одну из важнейших причин отрицательного отношения к учебе - неуспех. Работая на компьютере, аспирант получает возможность довести решение задачи до конца, опираясь на необходимую помощь.

Применение компьютерных технологий позволяет сделать занятие по настоящему продуктивным, процесс учебы интересным, осуществляет дифференцированный подход к обучению, позволяет объективно и своевременно проводить контроль и подведение итогов.

Среди разнообразных направлений педагогических технологий стоит выделить:

- проблемное обучение;
- обучение в сотрудничестве;
- игровую деятельность;
- разноуровневое обучение;
- проектное обучение.

Проектная деятельность позволяет реализовать индивидуальный подход в обучении, а также сформировать устойчивый интерес к предмету исследования. При работе над проектом осуществляется сотрудничество преподавателя и аспиранта, что способствует решению главной задачи любой школы - формированию личности.

**Целью раздела** «Информационные технологии в науке и образовании» дисциплины «Планирование и организация научно-исследовательской деятельности» является освоение аспирантами основных методов и средств применения современных информационных технологий в научно-исследовательской и образовательной деятельности.



В условиях информатизации науки и образования, формирования глобального информационно-коммуникационного пространства к уровню квалификации научно-педагогических кадров предъявляются особые требования, соответствием которым, как правило, не обеспечивается освоением базового курса информатики и спецкурсов информационных технологий.

Таким образом, основными учебными задачами раздела являются:

- углубление общего информационного образования и информационной культуры будущих преподавателей и исследователей, ликвидация возможных пробелов в усвоении базового курса информатики;
- овладение современными методами и средствами автоматизированного анализа и систематизации научных данных;
- овладение современными средствами подготовки традиционных («журнальных») и электронных научных публикаций и презентаций;
- изучение психолого-педагогических основ технологического обучения;
- освоение технологий модернизации образовательных программ на основе внедрения современных информационных технологий;
- изучение современных электронных средств поддержки образовательного процесса и приемов их интеграции с традиционными учебно-методическими материалами;
- формирование практических навыков использования научно-образовательных ресурсов *Internet* в повседневной профессиональной деятельности исследователя и педагога.

В данной учебной дисциплине необходимо изучить следующие вопросы:

- ознакомление с основными теоретическими положениями, законами, принципами, терминами, понятиями, процессами, методами, технологиями, инструментами, операциями осуществления научной деятельности на базе информационных технологий;
- изучение основных понятий компьютерных систем и технологий;

- приобретение навыков работы на различных технических средствах компьютерных технологий;
- изучение основ построения компьютерных сетей;
- знакомство с основным программным обеспечением компьютерных технологий;
- изучение методологии создания программных продуктов;
- изучение основ компьютерного моделирования систем;
- формирование у обучающихся общих представлений о необходимости изучения основ информационных технологий в научных исследованиях;

Основными элементами при изучении раздела «Информационные технологии в науке и образовании» являются активные и интерактивные методы обучения с использованием научных дискуссий, семинаров, моделирования ситуаций, процессов, технологий, операций, организационных и компьютерных деловых игр в логической последовательности от простейших к сложным, самостоятельной экспертной деятельности по оценке эффективности научных разработок.

В процессе изучения раздела «Информационные технологии в науке и образовании» аспиранты продолжают формировать свое современное научное, экономическое, организационное, инженерно-техническое, профессиональное мышление, поэтому они должны понимать и иметь представление:

- о структуре информационной системы;
- о видах обеспечения информационной системы и информационных технологий;
- о свойствах и видах информации;
- об измерении информации и представлении информации в компьютерах;
- о функционально-структурной организации персонального компьютера (ПК);
- об основных компонентах ПК, его периферийных устройствах и основных характеристиках ПК;
- о классификации вычислительных машин и тенденциях их развития;
- о суперкомпьютерах.
- о понятии обобщенной структуры информационной сети.
- о классификации компьютерных сетей (КС).
- об основных видах оборудования и технологиях в КС.

- о сети *Internet*, системе IP-адресации, службе доменных имен, программах-браузерах.
- о системном и прикладном программном обеспечении (ПО).
- об операционной системе и сервисном ПО.
- о графических редакторах и настольных издательских системах.
- о средствах построения схем, геоинформационных системах.
- о базах данных (БД) и представлении информации в реляционных БД.
- о принципах информационной безопасности и защите информации;
- о понятии алгоритма и его свойствах;
- о видах проектирования и программирования (нисходящее, модульное, структурное, объектно-ориентированное).
- о стадиях разработки программного обеспечения.
- об эргономике работы за ПК;
- о математическом моделировании;
- о математических моделях в сельскохозяйственных исследованиях.
- о накоплении и обработке статистической информации.
- об имитационном моделировании и языке GPSS.

Основное содержание раздела «Информационные технологии в науке и образовании» дисциплины «Планирование и организация научно-исследовательской деятельности» можно представить в виде основных положений, которые сформированы в 6 тем.

## **2.1 Основные понятия компьютерных систем и технологий**

В прошлом информация считалась сферой бюрократической работы и ограниченным инструментом для принятия решений. Сегодня информацию рассматривают как один из основных ресурсов развития общества, а информационные системы и технологии как средство повышения производительности и эффективности работы людей.

Наиболее широко информационные системы и технологии используются в производственной, управленческой и финансовой деятельности, хотя начались подвижки в сознании людей, занятых и в других сферах, относительно необходимости их внедрения и активного применения. Это определило угол зрения, под которым будут рассмотрены основные области их применения. Главное внимание уделяется рассмотрению информационных систем и технологий с позиций использования их возможностей для повышения эффективности труда работников информационной сферы производства и поддержки принятия решений в организациях (фирмах).

Под *системой* понимают любой объект, который одновременно рассматривается и как единое целое, и как объединенная в интересах достижения поставленных целей совокупность разнородных элементов. Системы значительно отличаются между собой как по составу, так и по главным целям.

Приведем несколько систем, состоящих из разных элементов и направленных на реализацию разных целей (таблица 1).

Таблица 1

Примеры понятия «система»

Система	Элементы системы	Цель системы
Фирма	Люди, оборудование, материалы, здания	Производство товаров
Компьютер	Электронные и электромеханические элементы, линии связи...	Обработка данных
Телекоммуникационная система	Компьютеры, модемы, кабели, сетевое программное обеспечение...	Передача информации
Информационная система	Компьютеры, компьютерные сети, люди, информационное и программное обеспечение...	Производство профессиональной информации

Понятие «система» широко распространено и имеет множество смысловых значений. Чаще всего оно используется применительно к набору технических средств и программ. Системой может называться аппаратная часть компьютера. Системой может также считаться множество программ для решения конкретных прикладных задач, дополненных процедурами ведения документации и управления расчетами.

*Информационная система* – взаимосвязанная совокупность средств, методов и персонала, используемых для хранения, обработки и выдачи информации в интересах достижения поставленной цели.

Современное понимание информационной системы предполагает использование в качестве основного технического средства переработки информации персонального компьютера. В крупных организациях в состав технической базы информационной системы может входить мэйнфрейм или суперЭВМ. Необходимо понимать разницу между компьютерами и информационными системами. Компьютеры, оснащенные специализированными программными средствами, являются технической базой и инструментом для информационных систем. Информационная система немыслима без персонала, взаимодействующего с компьютерами и телекоммуникациями. История развития информационных систем и цели их использования на разных периодах представлены в таблице 2.

Таблица 2

Подход к использованию информационных систем

Период	Концепция использования информации	Вид информационных систем	Цель использования
1950 – 1960 гг.	Бумажный поток расчетных документов	Информационные системы обработки документов на электромеханических бухгалтерских машинах	Упрощение процедуры обработки счетов и расчета заработной платы
1960 – 1970 гг.	Основная помощь в подготовке отчетов	Управленческие информационные системы для производственной информации	Ускорение процесса подготовки отчетности
1970 – 1980 гг.	Управленческий контроль реализации (продаж)	Системы поддержки принятия решений. Системы для высшего звена управления	Выборка наиболее рационального решения
1980 – 2000 гг.	Информация – стратегический ресурс, обеспечивающий конкурентное преимущество	Стратегические информационные системы. Автоматизированные офисы	Выживание и процветание фирмы

Процессы в информационной системе, обеспечивающие работу информационной системы любого назначения, условно можно представить в виде схемы, состоящей из блоков (рис. 2.1):

- ввод информации из внешних или внутренних источников;
- обработка входной информации и представление ее в удобном виде;
- вывод информации для представления потребителям или передачи в другую систему;
- обратная связь - это информация, переработанная людьми данной организации для коррекции входной информации.



Рис. 2.1 Процессы в информационной системе

Информационная система определяется следующими свойствами:

- любая информационная система может быть подвергнута анализу, построена и управляема на основе общих принципов построения систем;
- информационная система является динамичной и развивающейся;
- при построении информационной системы необходимо использовать системный подход;
- выходной продукцией информационной системы является информация, на основе которой принимаются решения;
- информационную систему следует воспринимать как человеко-компьютерную систему обработки информации.

Создание и использование информационной системы для любой организации нацелены на решение следующих задач:

1. Структура информационной системы, ее функциональное назначение должны соответствовать целям, стоящим перед организацией. Например, в коммерческой фирме - эффективный бизнес; в государственном предприятии - решение социальных и экономических задач.

2. Информационная система должна контролироваться людьми, ими пониматься и использоваться в соответствии с основными социальными и этическими принципами.

3. Производство достоверной, надежной, своевременной и систематизированной информации.

Следует заметить также, что информационные системы сами по себе дохода не приносят, но могут способствовать его получению. Они могут оказаться дорогими и, если их структура и стратегия использования не были тщательно продуманы, даже бесполезными. Внедрение информационных систем связано с необходимостью автоматизации функций работников, а значит, способствует их высвобождению. Могут также последовать большие организационные изменения в структуре фирмы, которые, если не учтен человеческий фактор и не выбрана правильная социальная и психологическая политика, часто проходят очень трудно и болезненно.

*Структуру информационной системы* составляет совокупность отдельных ее частей, называемых подсистемами.

*Подсистема* - это часть системы, выделенная по какому-либо признаку.

Таким образом, структура любой информационной системы может быть представлена совокупностью обеспечивающих подсистем (рис. 2.2).



Рис. 2.2 Структура информационной системы

Среди обеспечивающих подсистем обычно выделяют информационное, техническое, математическое, программное, организационное и правовое обеспечение.

## **2.2 Технические средства информационных и коммуникационных технологий**

Изучение особенностей использования ИКТ должно включать знакомство с разными аспектами проникновения информационных технологий в сферу образования. В частности, необходимо детальное

рассмотрение используемых в образовании технических средств информатизации, программных средств, их содержательного наполнения.

Первые из них - технические средства информатизации образования не возникли в одночасье. Появлению средств информатизации, основанных на использовании компьютерной техники, предшествовало бурное развитие различных некомпьютерных устройств, которые принято называть техническими и аудиовизуальными средствами обучения. На протяжении многих лет к техническим средствам обучения относили и саму аппаратуру, такую как различные диапроекторы и фонографы, графопроекторы и электрофоны, кинопроекторы и телевизоры, магнитофоны и CD-плееры, а также специально созданные дидактические материалы и пособия, такие как диафильмы, диапозитивные серии, пластинки, кассеты и компакт диски. Именно эти средства обучения на разных этапах развития системы образования являлись основными инструментами повышения эффективности хранения, обработки, передачи и представления учебной информации. В отсутствие компьютерной техники они играли роль средств информационных и коммуникационных технологий. Технические средства, используемые в образовании можно классифицировать на группы в зависимости от вида информации и принципов, лежащих в основе их функционирования.

Компьютеры и связанные с ними информационные и коммуникационные технологии являются основой информатизации образования. Поэтому компьютеры и устройства, управляемые ими, обычно называемые *аппаратным обеспечением*, должны рассматриваться в процессе изучения особенностей использования средств ИКТ. В то же время особенности устройства и функционирования различных средств аппаратного обеспечения на протяжении последних десятилетий прочно вошли в предметную область информатики. Учитывая это, логично остановится лишь на особенностях компьютеров и другого аппаратного обеспечения, наиболее важных для информатизации образования.

Вместе с тем реальное широкомасштабное проникновение средств ИКТ во все виды образовательной деятельности разумно связать с появлением в начале 80-х годов прошлого века персональных ЭВМ, отличительными особенностями которых являлись возможность работы ровно с одним человеком, компактность, быстроедействие, относительно низкая стоимость, наличие большого количества



устройств, расширяющих возможности персональных ЭВМ. Главным направлением развития персональных ЭВМ являлось расширение возможностей по обработке информации разных типов. Постепенно подобные аппаратные средства позволили людям создавать, хранить, обрабатывать и передавать текст, графические изображения, фото- и видеофрагменты, звук. В связи с этим современные персональные ЭВМ не вполне корректно называть вычислительными машинами. За такими устройствами прочно закрепилось название «*компьютеры*».

В связи с этим под компьютерным аппаратным обеспечением, являющимся, по определению, неотъемлемой частью средств ИКТ, используемых в образовании, целесообразно понимать персональные компьютеры и другие аппаратные устройства, работающие во взаимодействии с ними.

Для некоторых персональных компьютеров отличительной чертой является их мобильность, когда благодаря небольшим размерам и весу компьютера, человек имеет возможность использовать его вне зависимости от своего местонахождения.

Способ взаимодействия человека с компьютером и тип требуемого программного обеспечения зависят от так называемой *аппаратной платформы компьютера*.

В это понятие включается совокупность особенностей технической реализации компьютера, присущих марке и фирме-изготовителю конкретного аппаратного обеспечения. В российской системе общего среднего образования используются две таких платформы. В 1976 году был создан первый компьютер Apple Macintosh, разработанный американскими инженерами Стивом Возняком и Стивом Джобсом. Массовое создание таких компьютеров послужило основным толчком к формированию промышленности персональных компьютеров. В 1981 году фирмой IBM был представлен персональный компьютер IBM PC (PC - personal computer). Его модели PC XT, PC AT, а также модели с процессором Pentium стали, каждый в свое время, ведущими на мировом рынке персональных компьютеров. Именно компьютеры семейств IBM PC и Apple Macintosh и соответствующие им аппаратные платформы являются наиболее распространенными в системах среднего образования большинства стран мира.

К числу параметров, характеризующих компьютер, относятся:

- быстродействие компьютера (тактовая частота процессора);
- объем оперативной памяти;
- объем жесткого диска;

- наличие и скоростные параметры устройства для чтения и записи компакт-дисков;
  - наличие манипуляторов «мышь», джойстик и других;
  - характеристики видеосистемы компьютера (тип и объем памяти видеокарты; тип, размер и разрешение монитора);
  - наличие и характеристики аудиосистемы компьютера (вид аудиокарты, тип акустических систем, наличие микрофона);
  - наличие и тип сетевой карты;
  - наличие модема;
  - наличие оборудования, обеспечивающего беспроводную связь (Wi-Fi, Bluetooth);
- наличие, тип и марка принтера;
  - наличие, тип и марка сканера.

Следует отметить, что при определении достаточности конкретных компьютеров существенную роль играют тип и версия операционной системы, а также наличие доступа к локальным и глобальным телекоммуникационным сетям, несмотря на то, что такие параметры не могут быть отнесены к характеристикам аппаратного обеспечения.

В образовании все чаще используются специализированные периферийные устройства, предназначенные для информатизации обучения отдельным дисциплинам. Такими устройствами являются электронные микроскопы, применяемые в обучении биологии, цифровые омметры, вольтметры и амперметры, используемые при изучении физики, устройства глобального позиционирования (GPS), применяемые на практических занятиях по краеведению.

В аппаратном обеспечении особым образом выделяется семейство средств, характерной особенностью которых является возможность обработки и представления информации различных типов, являющихся относительно новыми с точки зрения развития компьютерной техники. Действительно, за последние годы к числу таких средств, получивших название средств мультимедиа, были отнесены устройства для записи и воспроизведения звука, фото и видео изображений. Если в ближайшее время появятся и получат распространение устройства для цифровой обработки запахов, то эти устройства также будут отнесены к семейству средств мультимедиа. В силу того, что такие средства имеют особое значение для развития общего среднего образования, целесообразно рассмотреть их отдельно.

Таким образом, в широком смысле термин «*мультимедиа*» означает спектр информационных технологий, использующих различные программные и технические средства с целью наиболее эффективного воздействия на пользователя (ставшего одновременно и читателем, и слушателем, и зрителем).

Системы «виртуальной реальности» обеспечивают прямой «непосредственный» контакт человека со средой. В наиболее совершенных из них пользователь может дотронуться рукой до объекта, существующего лишь в памяти компьютера, надев начиненную датчиками перчатку. В других случаях можно «перевернуть» изображенный на экране предмет и рассмотреть его с обратной стороны. Пользователь может «шагнуть» в виртуальное пространство, вооружившись «информационным костюмом», «информационной перчаткой», «информационными очками» (очки-мониторы) и другими приборами.

В современном мире все большую роль в процессе обмена информацией приобретают компьютеры и основанные на них *компьютерные средства телекоммуникаций*. Различают локальные и глобальные телекоммуникационные сети. Как правило, локальной называют сеть, связывающую компьютеры, находящиеся в одном здании, одной организации, в пределах района, города, страны. Иными словами чаще всего локальной является сеть, ограниченная в пространстве. Локальные сети распространены в сфере образования. Большинство школ и других учебных заведений имеет компьютеры, связанные в локальную сеть. В тоже время современные технологии позволяют связывать отдельные компьютеры, находящиеся не только в разных помещениях или зданиях, но находящиеся на разных континентах. Неслучайно можно встретить учебные заведения, имеющие филиалы в разных странах, компьютеры которых объединены в локальные сети. Более того, локальные сети могут объединять и компьютеры разных учебных заведений, что позволяет говорить о существовании локальных сетей сферы образования.

*Телекоммуникационные средства*, используемые в образовании, - средства информатизации образования, обеспечивающие обмен информацией в телекоммуникационных сетях.

*Электронная почта (E-Mail)* - система для хранения и пересылки сообщений между людьми, имеющими доступ к компьютерной сети.

*Телеконференция* представляет собой сетевой форум, организованный для ведения дискуссии и обмена новостями по определенной тематике.

*Доступ к удаленным информационным ресурсам.* Используя специализированные средства - информационно-поисковые системы, можно в кратчайшие сроки найти интересующие сведения в мировых информационных источниках.

## 2.3 Основы компьютерных сетей

Одна из задач учебного раздела состоит в том, чтобы дать обучающимся знания по основам компьютерных сетей и Интернету, помочь им подготовиться к использованию и созданию сетей, понять принципы построения Интернета, научиться обеспечивать защищенные сетевые соединения. Программа интегрирует теоретическое и практическое обучение (в процессе изучения курса аспиранты разрабатывают план сети и строят ее). Курс описывает, для чего и как создаются сети, знакомит с такими понятиями, как «топология сети», «кабельная инфраструктура», рассматривает основные сетевые архитектуры, включая *Ethernet* и *Wi-Fi*. Курс учит объединять компьютеры в сеть с помощью различных устройств связи, настраивать протокол TCP/IP, управлять IP-маршрутизацией и налаживать работу операционных систем. Кроме того, аспиранты смогут узнать из курса, как работают приложения в локальных сетях, построенных на базе технологий Microsoft, и в Интернете.

- [1. Что такое компьютерная сеть](#)
- [2. Как компьютеры взаимодействуют в сети](#)
- [3. Сетевые топологии и способы доступа к среде передачи данных](#)
- [4. Линии связи](#)
- [5. Выбор сетевой архитектуры](#)
- [6. Выбор устройств связи](#)
- [7. Взаимодействие между компьютерами:](#)
- [8. Взаимодействие между компьютерами: настройка IP-адресации и маршрутизации](#)
- [9. Работа в сети: сетевые службы, клиенты, серверы, ресурсы. Защита при работе в сети](#)
- [10. Сеть Интернет. Начинаем работать в сети](#)
- [11. Средства общения и обмена данными.](#)

## 2.4 Программное обеспечение компьютерных технологий

Изучая данную тему, обучающийся будет знать ответы на вопросы: что такое компьютерная программа, и для чего нужны компьютерные программы; какое бывает программное обеспечение компьютерных информационных технологий; как можно классифицировать и использовать такое программное обеспечение; какие бывают технические средства информатизации и их классификацию.

Основные понятия:

- Hardware, Software и Brainware;
- Программа и системное программное обеспечение;
- Операционная система, утилиты и драйверы;
- Инструментальное и прикладное программное обеспечение;
- Интегрированные пакеты или пакеты прикладных программ;
- Классификация компьютерных технических средств информационных технологий;
- Архитектура компьютера;
- Системы SOHO и СМБ.

Для обозначения основных *компонент программно-аппаратных компьютерных средств* используют следующие термины:

*Software* – совокупность программ, используемых в компьютере или программные средства, представляющие заранее заданные, чётко определённые последовательности арифметических, логических и других операций.

*Hardware* – технические устройства компьютера (“железо”) или аппаратные средства, созданные, в основном, с использованием электронных и электромеханических элементов и устройств.

*Brainware* – знания и умения, необходимые пользователям для грамотной работы на компьютере (компьютерная культура и грамотность).

Работой компьютеров, любых вычислительных устройств управляют различного рода программы. Без программ любая ЭВМ не больше, чем груда железа. Компьютерная программа (англ. «Program») обычно представляет собой последовательность операций, выполняемых вычислительной машиной для реализации какой-нибудь задачи. Например, это может быть программа редактирования текста или рисования.

*Программа* - это упорядоченная последовательность команд, предназначенная для решения разных задач с помощью компьютерной техники и технологии; точная и подробная последовательность инструкций на понятном компьютеру языке с указанием правил обработки информации.

Совершенство программ, используемых при работе на компьютере, составляет его *программное обеспечение*.

Существуют классификации программного обеспечения по назначению, функциям, решаемым задачам и другим параметрам.

*По назначению и выполняемым функциям* можно выделить три основных вида ПО, используемого в информационных технологиях:

*Общесистемное ПО* – это совокупность программ общего пользования, служащих для управления ресурсами компьютера (центральным процессором, памятью, вводом-выводом), обеспечивающих работу компьютера и компьютерных сетей. Оно предназначено для управления работой компьютеров, выполнения отдельных сервисных функций и программирования. Общесистемное ПО включает: базовое, языки программирования и сервисное.

*Базовое ПО* включает: операционные системы, операционные оболочки и сетевые операционные системы.

*Операционная система (ОС)* – это комплекс взаимосвязанных программ, предназначенных для автоматизации планирования и организации процесса обработки программ, ввода-вывода и управления данными, распределения ресурсов, подготовки и отладки программ, других вспомогательных.

Выделяют однопрограммные, многопрограммные (многозадачные), одно и многопользовательские, сетевые и несетевые ОС.

*Сетевые ОС* – это комплекс программ, обеспечивающих обработку, передачу, хранение данных в сети; доступ ко всем её ресурсам, распределяющих и перераспределяющих различные ресурсы сети.

*Операционная оболочка* – это программная надстройка к ОС; специальная программа, предназначенная для облегчения работы и общения пользователей с ОС (Norton Commander, FAR, Windows Commander, Проводник и др.). Они преобразуют неудобный командный пользовательский интерфейс в дружелюбный графический интерфейс или интерфейс типа “меню”. Оболочки предоставляют пользователю удобный доступ к файлам и обширные сервисные услуги.

*Языки программирования* – это специальные команды, операторы и другие средства, используемые для составления и отладки программ. Они включают собственно языки и правила программирования, трансляторы, компиляторы, редакторы связей, отладчики и др.

*Сервисное общесистемное ПО* для ОС включает драйверы и программы-утилиты, а также тестовые и диагностические программы, программы антивирусной защиты и обслуживания сети.

*Инструментальное программное обеспечение* или *инструментальные программные средства* (ИПО) – это программы-полуфабрикаты или конструкторы, используемые в ходе разработки, корректировки или развития других программ. По назначению они близки к системам программирования.

*Прикладное программное обеспечение* (ППО) или *прикладные программные средства* используются при решении конкретных задач. Такие программы называют приложениями.

Любые компьютерные программы работают на каких-либо технических средствах информационных технологий.

Практически любые *компьютерные технические средства* (ТС) по назначению можно разделить на *универсальные* – для использования в различных областях применения и *специальные*, созданные для эксплуатации в специфических условиях или сферах деятельности, например, в сложных климатических условиях.

*Персональные компьютеры* (ПК) – это информационно-вычислительные устройства, ресурсы которых, как правило, направлены на обеспечение деятельности одного работника (пользователя). Это самый многочисленный класс средств вычислительной техники. Наиболее известны компьютеры типа IBM PC и Macintosh фирмы Apple.

*Корпоративные компьютеры* (иногда называемые мини-ЭВМ или main frame) – это вычислительные системы (ВС), обеспечивающие совместную деятельность многих работников в рамках одной организации, одного проекта, одной сферы информационной деятельности при использовании одних и тех же информационно-вычислительных ресурсов. Это многопользовательские ВС, имеющие центральный блок с большой вычислительной мощностью и значительными информационными ресурсами. К нему подсоединяется большое число рабочих компьютеров с минимальной оснащенностью (видеотерминал, клавиатура, устройство позиционирования типа “мышь” и, возможно, устройство печати). В качестве таких рабочих мест корпоративного компьютера обычно используют ПК.

*Суперкомпьютеры* – это ВС с предельными характеристиками вычислительной мощности и информационных ресурсов, например, с производительностью свыше 100 мегафлопов (1 мегафлоп – миллион операций с плавающей точкой в секунду). Основная их технология – это реализация принципа параллельной или конвейерной обработки данных, т.е. одновременного выполнения нескольких действий. К ним относят и высокопроизводительные мини ЭВМ, объединяемые общей шиной с общей памятью. Представляет многопроцессорный и (или) многомашинный комплекс, работающий на общую память и общее поле внешних устройств. Архитектура основана на идеях параллелизма и конвейеризации вычислений.

В *квантовом компьютере* основной “строительной” единицей является кубит (англ. аббревиатура «qubit» означает «Quantum Bit») и используются элементарные логические операции (дизъюнкция, конъюнкция и квантовое отрицание), с помощью которых организуется логика их работы.

## 2.5 Методология создания программных продуктов.

### Понятие алгоритма и его свойства

*Алгоритм* – точное предписание исполнителю совершить определенную последовательность действий для достижения поставленной цели за конечное число шагов.

Поэтому обычно формулируют несколько **общих свойств алгоритмов**, позволяющих отличать алгоритмы от других инструкций.

Таковыми свойствами являются:

- *Дискретность* (прерывность, раздельность) – алгоритм должен представлять процесс решения задачи как последовательное выполнение простых (или ранее определенных) шагов. Каждое действие, предусмотренное алгоритмом, исполняется только после того, как закончилось исполнение предыдущего.

- *Определенность* – каждое правило алгоритма должно быть четким, однозначным и не оставлять места для произвола. Благодаря этому свойству выполнение алгоритма носит механический характер и не требует никаких дополнительных указаний или сведений о решаемой задаче.

- *Результативность (конечность)* – алгоритм должен приводить к решению задачи за конечное число шагов.



- *Массовость* – алгоритм решения задачи разрабатывается в общем виде, то есть, он должен быть применим для некоторого класса задач, различающихся только исходными данными. При этом исходные данные могут выбираться из некоторой области, которая называется областью применимости алгоритма.

Виды алгоритмов как логико-математических средств отражают указанные компоненты человеческой деятельности и тенденции, а сами алгоритмы в зависимости от цели, начальных условий задачи, путей ее решения, определения действий исполнителя подразделяются следующим образом:

- *Механические алгоритмы*, или иначе детерминированные, жесткие (например, алгоритм работы машины, двигателя и т.п.);

- *Гибкие алгоритмы*, например стохастические, т.е. вероятностные и эвристические. Механический алгоритм задает определенные действия, обозначая их в единственной и достоверной последовательности, обеспечивая тем самым однозначный требуемый или искомый результат, если выполняются те условия процесса, задачи, для которых разработан алгоритм.

- *Вероятностный* (стохастический) алгоритм дает программу решения задачи несколькими путями или способами, приводящими к вероятному достижению результата.

- *Эвристический* алгоритм (от греческого слова «эврика») – это такой алгоритм, в котором достижение конечного результата программы действий однозначно не предопределено, так же как не обозначена вся последовательность действий, не выявлены все действия исполнителя. К эвристическим алгоритмам относят, например, инструкции и предписания. В этих алгоритмах используются универсальные логические процедуры и способы принятия решений, основанные на аналогиях, ассоциациях и прошлом опыте решения схожих задач.

*Линейный алгоритм* – набор команд (указаний), выполняемых последовательно во времени друг за другом.

- *Разветвляющийся* алгоритм – алгоритм, содержащий хотя бы одно условие, в результате проверки которого ЭВМ обеспечивает переход на один из двух возможных шагов.

- *Циклический алгоритм* – алгоритм, предусматривающий многократное повторение одного и того же действия (одних и тех же операций) над новыми исходными данными. К циклическим алгоритмам сводится большинство методов вычислений, перебора вариантов.

Цикл программы – последовательность команд (серия, тело цикла), которая может выполняться многократно (для новых исходных данных) до удовлетворения некоторого условия.

*Вспомогательный* (подчиненный) алгоритм (процедура) – алгоритм, ранее разработанный и целиком используемый при алгоритмизации конкретной задачи. В некоторых случаях при наличии одинаковых последовательностей указаний (команд) для различных данных с целью сокращения записи также выделяют вспомогательный алгоритм.

На всех этапах подготовки к алгоритмизации задачи широко используется структурное представление алгоритма.

*Структурная* (блок-, граф-) схема алгоритма – графическое изображение алгоритма в виде схемы связанных между собой с помощью стрелок (линий перехода) блоков – графических символов, каждый из которых соответствует одному шагу алгоритма. Внутри блока дается описание соответствующего действия.

Требования, предъявляемые к алгоритму

*Первое правило* – при построении алгоритма, прежде всего, необходимо задать множество объектов, с которыми будет работать алгоритм. Формализованное (закодированное) представление этих объектов носит название данных. Алгоритм приступает к работе с некоторым набором данных, которые называются входными, и в результате своей работы выдает данные, которые называются выходными. Таким образом, алгоритм преобразует входные данные в выходные. Это правило позволяет сразу отделить алгоритмы от “методов” и “способов”. Пока мы не имеем формализованных входных данных, мы не можем построить алгоритм.

*Второе правило* – для работы алгоритма требуется память. В памяти размещаются входные данные, с которыми алгоритм начинает работать, промежуточные данные и выходные данные, которые являются результатом работы алгоритма. Память является дискретной, т.е. состоящей из отдельных ячеек. Поименованная ячейка памяти носит название переменной. В теории алгоритмов размеры памяти не ограничиваются, т.е. считается, что мы можем предоставить алгоритму любой необходимый для работы объем памяти. В школьной «теории алгоритмов» эти два правила не рассматриваются. В то же время практическая работа с алгоритмами (программирование) начинается именно с реализации этих правил.

В языках программирования распределение памяти осуществляется декларативными операторами (операторами описания переменных). В языке Бейсик не все переменные описываются, обычно описываются только массивы. Но все равно при запуске программы транслятор языка анализирует все идентификаторы в тексте программы и отводит память под соответствующие переменные.

*Третье правило* – дискретность. Алгоритм строится из отдельных шагов (действий, операций, команд). Множество шагов, из которых составлен алгоритм, конечно.

*Четвертое правило* – детерминированность. После каждого шага необходимо указывать, какой шаг выполняется следующим, либо давать команду остановки. Пятое правило – сходимости (результативности). Алгоритм должен завершать работу после конечного числа шагов. При этом необходимо указать, что считать результатом работы алгоритма.

*Виды проектирования и программирования:*

- *Нисходящее проектирование*
- *Модульное программирование*
- *Структурное кодирование*
- *Чтение структурированных программ*

Структурированная программа любого размера может быть достаточно легко прочитана и понята путем установления иерархии ее элементарных программ и их абстракций. Элементарные программы читают с целью установления их программных функций. Программные функции используются для документирования программных проектов: их приписывают к элементам языка PDL как *логический комментарий*. Методы структурирования программ с сочетаниями с правилами чтения элементарных программ и логическими комментариями позволяют разобраться в больших и запутанных программах и документировать.

Язык программирования PDL - это не полностью формализованный, доступный для понимания специализированный язык, включающий особенности естественного языка и правил написания математических формул. Он позволяет описывать проекты программного обеспечения с точки зрения их логики, без учета специфики конкретной вычислительной системы и расположения программ в физической памяти. Структуры языка PDL облегчают разработку системы и программы. Этот язык способствует установлению лучшего понимания

между людьми в процессе разработки больших программ и допускает почти прямую трансляцию на традиционные языки программирования, а также позволяет разработать руководства для пользователей и операторов и другие документы, доступные для изучения.

*Метод объектно-ориентированного проектирования основывается на:*

- 1) модели построения системы как совокупности объектов абстрактного типа данных;
- 2) модульной структуре программ;
- 3) нисходящем проектировании, используемом при выделении объектов.

Понятия:

*Объект* - совокупность свойств (параметров) определенных сущностей и методов их обработки (программных средств). Объект содержит инструкции, определяющие действия, которые может выполнять объект, и обрабатываемые данные.

*Свойство* - характеристика объекта. Все объекты наделены определенными свойствами, которые в совокупности выделяют объект из множества других объектов. Объект обладает качественной определенностью. Например, объект можно представить перечислением присущих ему свойств. Свойства объектов различных классов могут «пересекаться», т.е. возможны объекты, обладающие одинаковыми свойствами. Одним из свойств объекта являются метод его обработки.

*Метод* - программа действий над объектом или его свойствами. Метод рассматривается как программный код, связанный с определенным объектом. Объект может обладать набором заранее определенных встроенных методов обработки, либо созданных пользователем или взятых в стандартных библиотеках, которые выполняются при наступлении заранее определенных событий. По мере развития систем обработки данных создаются стандартные библиотеки методов.

*Событие* - изменение состояния объекта. Внешние события генерируются пользователем (выбор пункта меню, запуск макроса и т.д.) Внутренние события генерируются системой.

*Класс* - совокупность объектов, характеризующихся общностью применяемых методов обработки или свойств.

## **2.6 Основы компьютерного моделирования систем**

Изучение основ математического и компьютерного моделирования, предусмотрено Государственными образовательными стандартами по физическим, инженерным и компьютерным специальностям. Дисциплины в этих специальностях называются по-разному: «Математическое моделирование», «Компьютерное моделирование», «Вычислительная физика» «Моделирование систем», «Компьютерные технологии моделирования» и т.д. Для изучения этих дисциплин нами были подготовлены различные пособия. Одно из направлений развития вычислительных технологий в настоящее время - это появление мощных математических пакетов, позволяющих максимально упростить процесс подготовки задачи, ее решения и анализа результатов. Существование большого количества информационных систем проектирования и моделирования (ИСПРиМ) позволяют их подразделить на системы компьютерной математики, технического и имитационного моделирования (рис. 2.3).

Эти пакеты разработаны различными фирмами и имеют свои особенности. Каждый из этих пакетов имеет свой интерфейс. В этих пакетах алгоритмизированы, систематизированы и заложены в виде процедур практически все известные методы аналитического и численного решения математических задач. Все эти системы развиваются, в них вносятся дополнения, и разработчики этих систем предлагают новые модернизированные версии.



Рис.2.3. Информационные системы проектирования и моделирования

*Системы компьютерной математики.* К этим системам можно отнести пакеты Derive, Mathematica, MathCad, Maple, MatLAB и др.

*Системы технического моделирования.* Наряду с развитием цифровых вычислительных машин формировалось направление аналоговых вычислительных машин (АВМ), с помощью которых решались различные физические и математические задачи. АВМ позволяли решать различные виды математических моделей, представленных в виде дифференциальных уравнений с помощью натурного схемотехнического моделирования. Аналоговые ЭВМ в настоящее время не разрабатываются. Однако появились технические информационные СПРiМ (компьютерные виртуальные конструкторы), в частности Electronics Workbench, Simulink, Vissim, LabVIEW и др., решающие математические задачи с помощью схемотехнического моделирования.

Системы технического моделирования построены по принципу конструктора из блоков. В системах технического моделирования можно решать как математические, так и инженерные задачи. В этих компьютерных системах можно собирать и конструировать виртуально любые электротехнические схемы с использованием компьютерных аналогов электротехнических и измерительных деталей, а также визуальное моделирование и конструирование инженерных, технических имитаторов электронных приборов и логических устройств. Более того, спроектированные и созданные виртуальные инженерные и производственные компьютерные объекты и установки можно использовать для натурального эксперимента и производственных испытаний в реальном масштабе времени.

*Системы имитационного моделирования.* В настоящее время активно разрабатываются системы имитационного моделирования: SimBioSys: C++ оболочки агентно-базового эволюционного моделирования в биологических и общественных науках; системы моделирования SWARM и его расширения MAML (Multi-Agent Modelling Language) для моделирования искусственного мира; пакеты Ascape (Agent Landscape) и RePast (Recursive Porous Agent Simulation Toolkit), написанные на платформе языка Java, для поддержки агентно-базового моделирования; информационные системы NetLogo и MIMOSE (Micro- and Multilevel Modelling Software), предназначенные для со-

здания имитационных моделей и технологий моделирования в общественных науках; SPSS, PilGrim, GPSS, Z-Tree для исследования экономических статистических явлений и процессов и др.

Знание и применение систем компьютерной математики, технического и имитационного моделирования позволяют модельщикам оперативно выбрать систему моделирования, построить адекватные модели, найти способы их решения, перейти полномасштабному исследованию реального явления или процесса на модели, оценить решения моделей и представить поведение и закономерности изучаемого явления.

При компьютерном моделировании с помощью систем математического моделирования важен также субъективный фактор. Глубокое знание и освоение технологий математического моделирования в системах MathCAD, Maple, MatLAB и в других пакетах существенно влияет на оперативность решения математической модели реального объекта.

Изучить в полной мере все системы компьютерного моделирования и технологии достаточно сложно в связи с ограниченностью по времени, однако знать об этих информационных системах, и уметь использовать в своей профессиональной деятельности некоторые из них является необходимым условием компетентности специалиста в соответствующей области знаний.

Тема состоит из десяти модулей. Первый модуль посвящен технологиям моделирования в офисной программе Excel. Использовать систему Excel офисного приложения Windows имеет смысл, если у исследователя на компьютере не какой-нибудь из систем компьютерной математики.

Во втором модуле рассматривается система компьютерной алгебры Derive. Эта система играет важную роль при освоении основ компьютерного моделирования и систем компьютерной алгебры начального уровня. Она ориентирована на решение математических задач для школы и начальных курсов вузов.

В каждом модуле рассматривается одна из систем компьютерной математики (Maple, MathCAD, Mathematica, MatLAB). Здесь приводятся технологии компьютерного моделирования. Основное внимание уделяется решениям систем дифференциальных уравнений, как аналитическими, так и численными методами.

Следующие модули посвящены системам технического моделирования Vissim, Simulink, Electronics Workbench, LabVIEW.

В каждом модуле рассматриваются общие сведения об информационной системе и технологии компьютерного моделирования.

### **3 ПАТЕНТНОЕ ПРАВО И ИНТЕЛЛЕКТУАЛЬНАЯ СОБСТВЕННОСТЬ**

В разделе «Патентное право и интеллектуальная собственность» рассматриваются вопросы интеллектуальной деятельности и рациональных приемов в технологии продуктивного творческого мышления, создания «интеллектуального продукта»

Непосредственным результатом интеллектуальной деятельности человека являются открытия (установление объективно существующих закономерностей, вносящих коренные изменения в уровень познания), создание технических решений (изобретений), художественно-конструкторских решений (промышленных образцов), а также научных, литературных и художественных произведений.

Для освоения материала обучающийся должен самостоятельно изучить необходимую литературу, в процессе работы над ней рекомендуется составлять конспект, в который следует вносить основные положения изучаемых тем. Для проверки усвоения каждой темы курса необходимо ответить на контрольные вопросы или выполнить



контрольные задания и только потом переходить к изучению следующей темы. Также на практических занятиях аспиранты знакомятся с международной патентной классификацией, с методикой анализа существенных признаков объекта и выявления изобретений, правилами и технологией защиты интеллектуальной собственности, патентными исследованиями.

### 3.1 Объекты интеллектуальной собственности

#### *Практическое занятие №1*

**Цель занятия:** изучение различных объектов интеллектуальной собственности, их особенностей и отличий друг от друга.

**Интеллектуальная собственность** – совокупность исключительных прав как личного, так и имущественного характера на результаты интеллектуальной и в первую очередь творческой деятельности, а также на некоторые иные, приравненные к ним, объекты.

Интеллектуальная собственность делится на три группы.

К *первой* относятся объекты **промышленной собственности**, требующие регистрации (патентования), *ко второй* – объекты, которые не требуют регистрации, но охраняются по закону об **авторском праве**, *к третьей* – объекты, составляющие служебную или коммерческую тайну (не запатентованные технические решения, «фирменные» способы снижения затрат, повышения эффективности труда и т. д.)

В законодательстве большинства стран правовая охрана предоставляется только первым двум группам объектов интеллектуальной собственности (рис. 3.1).

ПРОМЫШЛЕННАЯ СОБСТВЕННОСТЬ		АВТОРСКОЕ ПРАВО И СМЕЖНЫЕ ПРАВА	
Форма охраны	Объекты охраны	Форма охраны	Объекты охраны
ПАТЕНТНАЯ	Изобретения Полезные модели Промышленные образцы	АВТОРСКОЕ ПРАВО	Произведения литературы Произведения искусства Произведения науки Программы ЭВМ
РЕГИСТРАЦИОННАЯ	Товарные знаки Знаки обслуживания Фирменные наименования	СМЕЖНЫЕ ПРАВА	Постановки Исполнения Фонограммы Передачи радио телевидения
ОБЩЕГРАЖДАНСКАЯ	Коммерческая тайна (секрет производства, Ноу-хау)		

Рис. 1. Объекты интеллектуальной собственности

Для специалистов в области сельскохозяйственных и технических наук наибольшее значение из интеллектуальной собственности имеет промышленная собственность, защита основных объектов которой в Российской Федерации регламентируется в Гражданском кодексе Российской Федерации [21].

Объектами промышленной собственности являются:

- изобретения;
- полезные модели;
- товарные знаки;
- промышленные образцы;
- знаки обслуживания;
- фирменные наименования.

В Гражданском кодексе Российской Федерации (Кодекс) дано определение понятия *изобретения*, где в соответствии со [ст. 1350](#) Кодекса в качестве изобретения охраняется *техническое решение* в любой области, относящееся к продукту (в частности, устройству, веществу, штамму микроорганизма, культуре клеток растений или животных) или способу (процессу осуществления действий над материальным объектом с помощью материальных средств), в том числе к применению продукта или способа по определенному назначению.

Изобретению предоставляется правовая охрана, если оно является новым, имеет изобретательский уровень и промышленно применимо.

К так называемым «малым изобретениям» относятся *полезные модели* (ст. 1351 Кодекса). В качестве *полезной модели* охраняется техническое решение, относящееся к устройству, т.е. объектами полезной модели могут быть только конструкции машин, их механизмов, деталей, агрегатов или орудий. Правовая охрана полезной модели предоставляется при наличии новизны и промышленной применимости.

Еще одним объектом интеллектуальной собственности является *промышленный образец* (ст. 1352 Кодекса) – решение внешнего вида изделия промышленного или кустарно-ремесленного производства.

Промышленному образцу предоставляется правовая охрана, если по своим существенным признакам он является новым и оригинальным. К существенным признакам промышленного образца относятся признаки, определяющие эстетические особенности внешнего вида изделия, в частности форма, конфигурация, орнамент, сочетание цветов, линий, контуры изделия, текстура или фактура материала изделия. При этом, не являются охраняемыми признаками промышленного образца, обусловленные исключительно технической функцией изделия.

*Товарный знак* – зарегистрированное в установленном порядке оригинально оформленное художественное изображение, служащее для отличия товаров или услуг других предприятий и для их рекламы.

На товарный знак, то есть обозначение, служащее для индивидуализации товаров юридических лиц или индивидуальных предпринимателей, признается исключительное право, удостоверяемое свидетельством на товарный знак (ст. 1481 Кодекса).

В соответствии со [статьей 1482](#) Кодекса в качестве товарных знаков могут быть зарегистрированы словесные, изобразительные, объемные и другие обозначения или их комбинации в любом цвете или цветовом сочетании. Указанный в данной статье перечень обозначений не является исчерпывающим. Таким образом, в качестве товарных знаков могут быть зарегистрированы помимо перечисленных, звуковые, световые и другие виды товарных знаков.

Под *программой для ЭВМ* понимается объективная форма представления совокупности данных и команд, предназначенных для

функционирования ЭВМ и других компьютерных устройств с целью получения определенного результата. Кроме того, это могут быть также подготовительные материалы, полученные в ходе разработки программы для ЭВМ, и порождаемые ею аудиовизуальные отображения ([ст. 1261 Кодекса](#)).

Под **базой данных** подразумевается объективная форма представления и организации совокупности данных (например: статей, расчетов), систематизированных таким образом, чтобы эти данные могли быть найдены и обработаны с помощью ЭВМ.

Программам для ЭВМ предоставляется правовая охрана как произведениям литературы, а базам данных – как сборникам.

Авторское право распространяется на любые программы для ЭВМ и базы данных, как выпущенные, так и не выпущенные в свет, представленные в объективной форме, независимо от их материального носителя, назначения и достоинства.

Правовая охрана не распространяется на идеи и принципы, лежащие в основе программы для ЭВМ или базы данных или какого-либо их элемента, в том числе на идеи и принципы организации интерфейса и алгоритма, а также языки программирования.

Права на изобретение, полезную модель, промышленный образец подтверждает патент на изобретение (полезную модель) или патент на промышленный образец.

Патент на изобретение – охранный документ, подтверждающий исключительное право его обладателя на изобретение. Наличие патента дает его владельцу (патентообладателю) возможность защитить свои права от посягательств в судебном порядке и требовать выплаты компенсаций. Образец титульного листа патентного документа на изобретение приведен в приложении 1.

Сфера действия исключительного права ограничена в пространстве и во времени. Территориальный характер действия патента означает, что он действует только на территории той страны, где он выдан. Чтобы защитить изобретение в нескольких странах, необходимо получить патенты этих стран.

Другим ограничением действия исключительного права является его срочный характер.

**Срок действия патента на изобретение** – двадцать лет с даты подачи заявки за исключением случаев, когда изобретение относится к лекарственному средству, пестициду или агрохимикату, для приме-

нения которых требуется получение в установленном законом порядке разрешения. Действие патента в этом случае продлевается Роспатентом по ходатайству патентообладателя на срок, исчисляемый с даты подачи заявки на изобретение до даты получения первого такого разрешения на применение, за вычетом пяти лет. При этом срок, на который продлевается действие патента на изобретение, не может превышать пяти лет. Указанное ходатайство может быть подано в период действия патента до истечения шести месяцев с даты получения такого разрешения или даты выдачи патента в зависимости от того, какой из этих сроков истекает позднее.

***Срок действия патента на полезную модель*** составляет десять лет с даты подачи заявки в Роспатент.

***Срок действия патента на промышленный образец – 5 лет*** с даты подачи заявки. Срок может быть продлен на 5 лет по ходатайству патентообладателя, но не более чем на **25 лет**.

**Задание 1.** Проанализировать схему, приведённую на рисунке 1 и выяснить, что может быть объектом авторского права и патентного права, что из интеллектуальной собственности может быть непосредственно защищено законодательством РФ и что требует специальных мер защиты.

**Задание 2.** Для каждого из заданных преподавателем объектов материального мира перечислить различные объекты интеллектуальной собственности, которые использованы при его изготовлении в целом или его частей, либо представлены в этом объекте.

### **Контрольные вопросы**

1. Что относится к объектам промышленной собственности, к объектам авторского права?
2. Дайте определение изобретения.
3. Что такое товарный знак, промышленный образец, знак обслуживания?
4. Что такое охранный документ? На какие объекты и кем он выдается? Что нужно для его получения?
5. Что такое исключительное право? На что оно распространяется?
6. На какой территории действует патент?
7. По какой дате устанавливается приоритет изобретения?
8. В каких условиях использования изобретения не нарушаются исключительные права патентообладателя?

9. Каков максимальный срок действия патента на изобретение, патента на промышленный образец, свидетельства на полезную модель?

10. В каких случаях прекращается действие охраны разных видов промышленной собственности?

### **3.2 Международная патентная классификация изобретений. Информационный поиск**

#### *Практическое занятие №2*

**Цель занятия:** освоить методику работы с источниками патентной и научно-технической информации и научиться классифицировать объект по международной патентной классификации (МПК).

#### **3.2.1. Международная патентная классификация**

Патентная информация для облегчения поиска с самого зарождения хорошо классифицировалась и в настоящее время унифицирована во всем мире в виде Международной патентной классификации (МПК).

Действующая версия Международной патентной классификации – МПК-2015.01 – вступила в силу 1-го января 2015 г. (с 2006 г. каждая версия МПК обозначается годом и месяцем вступления в силу этой версии, например, МПК-2008.04).

Основанием для выбора рубрики МПК является формула изобретения. МПК разделен на восемь разделов, каждому из которых присвоен индекс, обозначенный заглавной буквой латинского алфавита от А до Н. Содержание каждого из них помещено в отдельном томе, в конце которого приведен перечень классов и подклассов, относящихся к данному разделу.

Тематическую основу раздела составляют классы. Индекс класса образуется присоединением двузначного числа к индексу раздела, например, А 01, Е 01, F 03 и т.д.

Класс МПК может содержать один или более подклассов, каждый из которых имеет свой индекс, образованный добавлением заглавной буквы латинского алфавита к индексу класса (А 01 В, Е 01 В, F 03 К). Разделы, классы и подклассы образуют рубрики МПК. Среди рубрик

различают основные группы и подгруппы. Основные группы – иерархические рубрики более высокого подчинения, чем подгруппы. Подгруппы-рубрики, подчиненные группе или подгруппам более высокого уровня. Подчиненность подгруппы определяется точками, стоящими перед обозначением подгруппы.

Например, по МПК-2015.01 такой объект как *Рядовые сеялки с высевальными катушками* имеет определенную рубрику и классифицируется как МПК-2015.01 А01С 7/12.

По этой классификации можно проследить понятия разной степени обобщения:

А – (раздел) – удовлетворение жизненных потребностей человека;

А01 – (класс) – сельское хозяйство; лесное хозяйство; животноводство; охота; отлов животных; рыболовство и рыбоводство;

А01С – (подкласс) – посадка; посев; удобрение;

А01С 7 - (группа) – посев;

А01С 7/12 – (подгруппа) – сеялки с высевальными катушками.

При освоении МПК необходимо разобраться с ее структурой (раздел – класс – подкласс – группа – подгруппа), научиться пользоваться алфавитно-предметным указателем к МПК и указателями классов изобретений. С Международной патентной классификацией можно ознакомиться на сайте Федерального института промышленной собственности (ФИПС) Роспатента (<http://www.fips.ru>) в разделе «Информационные ресурсы» → «Международные классификации» → «Изобретения» (рис. 3.2). Здесь вы можете:

- выбрать руководство к МПК, в котором подробно описана структура, принципы построения МПК, инструмент отсылок, правила классифицирования;
- выбрать одну из последних редакций МПК, например, «МПК (8 редакция)»;
- выбрать текущие Базовый или Расширенный уровни МПК;
- ознакомиться с краткой характеристикой последней редакции МПК.

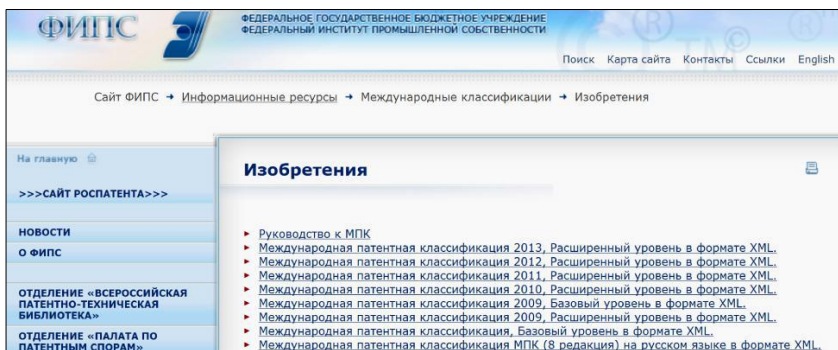


Рис. 3.2 Редакции МПК на сайте ФИПС

### 3.2.2 Информационный поиск

Для определения уровня техники, по сравнению с которым будет осуществляться оценка новизны и изобретательский уровень заявляемого изобретения, заявителю необходимо провести информационный поиск.

Источниками информации при проведении поиска являются:

1. патентная документация – официальный бюллетень «Изобретения. Полезные модели», описания к охраняемым документам, заявки на изобретения и полезные модели, доступные для ознакомления третьим лицам в базах данных ФИПС Роспатента или Европейского патентного ведомства (ЕПВ);
2. научно-техническая литература – реферативные журналы, отраслевые периодические издания, материалы научных конференций и симпозиумов.

Полноценный патентный поиск в настоящее время можно провести, только сочетая различные виды носителей информации: по бумажному фонду и базам данных (БД) на сайтах патентных ведомств. Чтобы определить, какие патентные документы содержат информацию по определенной отрасли техники необходимо, используя алфавитно-предметный указатель к МПК, отыскать соответствующий раздел (том) МПК, интересующие рубрики, отметить соответствующие индексы, а затем обратиться к описаниям изобретений в патентном фонде с этими индексами.

### *Использование Интернета при информационном поиске.*



Федеральный институт промышленной собственности (ФИПС) Российской Федерации предлагает пользователям Интернета три базы данных (БД) (адрес в Интернете – <http://www.fips.ru>), создаваемые на основе официальных публикаций Роспатента:

- бесплатный доступ к БД с рефератами описаний изобретений к заявкам и патентам России на русском и английском языках с 1994 г.;
- доступ по подписке к БД с описаниями изобретений на русском языке к российским патентам с 1994 г.;
- доступ по подписке к БД с рефератами описаний полезных моделей на русском языке с 1994 г.

Европейское патентное ведомство (ЕПВ) предоставляет доступ к БД ЕПВ, содержащим информацию о патентных документах Франции, Германии, Швейцарии, США, ЕПВ и ВОИС (библиографические данные и рефераты на английском языке), а также к библиографическим БД патентных документов 47 национальных и трех региональных патентных ведомств, включая Россию, ряд стран СНГ и Евразийское патентное ведомство (ЕАПВ) (адрес в Интернете – <http://www.european-patent-office.org>).

Основные преимущества использования Интернета в патентном поиске:

- обеспечивается возможность получения оперативной информации о всех последних достижениях ведущих стран мира, поскольку обновление БД, представленных в Интернете, осуществляется многими патентными ведомствами каждую неделю, а то и чаще;
- резко сокращаются затраты времени на проведение поиска;
- сокращаются затраты на патентный поиск, так как часть БД, представленные в Интернете, имеет бесплатный доступ;
- повышается качество и полнота поиска;
- повышается удобство проведения поиска (поиск можно проводить в домашних условиях).

### ***Информационный поиск в бесплатной БД ФИПС Роспатента***

По адресу в Интернете (<http://www.fips.ru>) осуществим выход на сайт ФИПС, на котором представлены наименования основных разделов сайта (рис. 3.3).

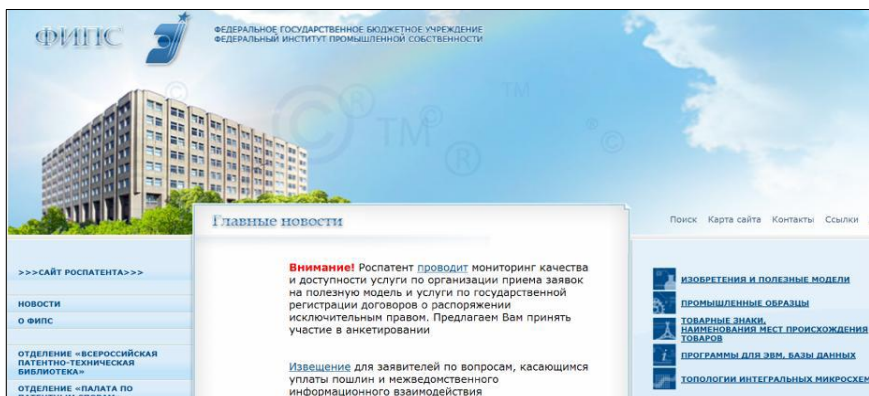


Рис. 3.3 Сайт ФИПС Роспатента

По карте сайта или в разделе «Информационные ресурсы» переходим в «Информационно-поисковую систему» (рис. 3.4).

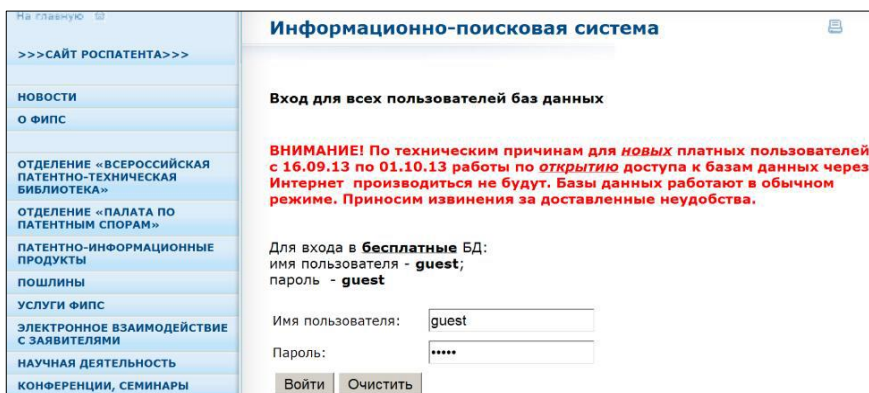


Рис. 3.4. Вход в Информационно-поисковую систему базы данных ФИПС

Для входа в бесплатные базы данных Информационно-поисковой системы в соответствующих окнах «Имя пользователя» и «Пароль» нужно ввести «guest». Войдя в Информационно-поисковую систему (ИПС), выбираем базы данных (библиотеки), в которых будет осуществлен поиск. Для этого в разделе «Патентные документы РФ

(рус.)» выбираем «Рефераты российских изобретений» (за этим названием скрывается библиотека изобретений, на которые выданы российские патенты) и «Заявки на российские изобретения» (рис. 5).



Рис. 3.5 Выбор базы данных для поиска

Сформулировав соответствующий запрос (например, в виде ключевых слов, «*Рядовая сеялка*») и введя его в соответствующее окно поисковой страницы, получаем результат поиска нажатием кнопки «поиск», расположенной непосредственно под окном запроса (рис. 3.6).

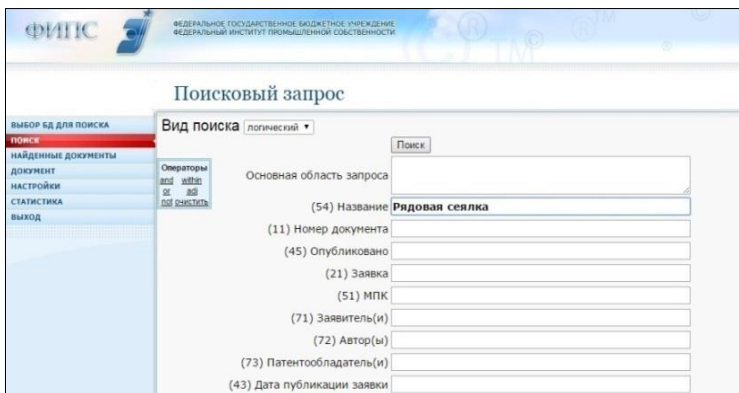


Рис. 6. Поисковый запрос в Информационно-поисковой системе

В дальнейшем ИПС будет осуществлять поиск документов в соответствии с запросом (поисковым образом), который может быть составлен, например, из ключевых слов, характеризующих область техники, или слов, использованных в названии изобретения, фамилии изобретателя и т. д. Поиск завершается в считанные секунды (рис. 3.7). Результат поиска появляется на экране монитора в виде списка

номеров патентных документов Российской Федерации и заявок с указанием названий.

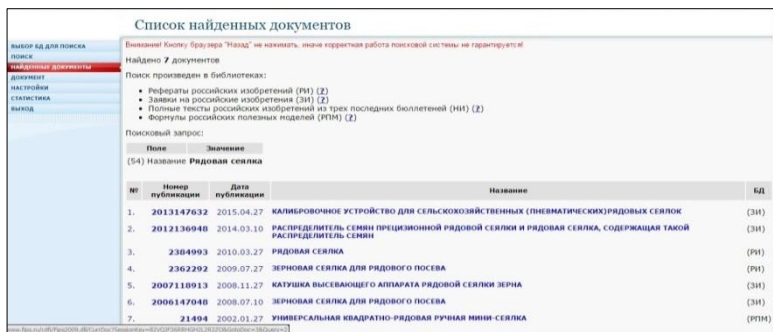


Рис. 3.7 Результаты поиска

Для просмотра патентного документа необходимо нажать на кнопку («щелчком») возле номера соответствующего документа (рис. 3.8).

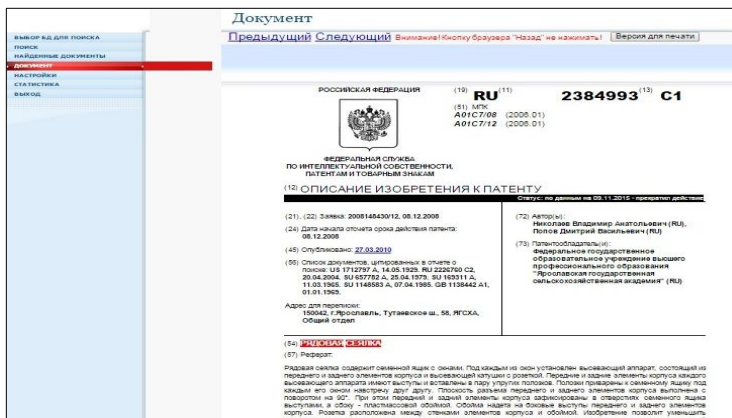


Рис. 3.8 Просмотр патентного документа

Информация о документе содержит библиографические данные, реферат и рисунок, если он имеется. Во многих случаях реферат сопровождается чертежом. Этой информации, как правило, бывает достаточно, чтобы получить представление о сущности изобретения и по результатам поиска принять решение о необходимости заказа полного описания изобретения.

**Задание 1.** Последовательно расшифровать рубрики МПК:  
A01C 7/16; A21C 15/04; B23P19/02; G04B 1/20; F02F 1/20; A61B  
10/04; B27F 7/11; A22C 11/12.

**Задание 2.** Классифицировать по МПК следующие технические объекты:

- быстроразъемное соединение;
- способ обработки почвы;
- способы селекции;
- узел металлической фермы;
- хемостерильянты.

### **Контрольные вопросы**

1. Какие разделы входят в структуру МПК.
2. Для каких целей применяют алфавитно-предметный указатель МПК?
3. Что такое патентные исследования?
4. Какова цель патентных исследований?
5. Какие виды патентной документации вы знаете, их характеристика?
6. Назовите особенности и преимущества патентной информации
7. Дайте характеристику структурным элементам МПК: раздел, класс, подкласс, группа.

## **3.3 Оформление заявки на выдачу патента на изобретение (полезную модель)**

### ***Практическое занятие №3***

**Цель занятия:** получить практические навыки, необходимые для оформления заявки на выдачу патента на изобретение.

#### ***3.3.1 подача заявки на выдачу патента на изобретение***

Заявка на выдачу патента подается автором, работодателем или их правопреемником в Федеральный институт промышленной собственности (ФИПС).

Требования к оформлению заявки на выдачу патента на изобретение (далее – заявка на изобретение) регламентированы [ст. 1374](#) и [1375](#)

Кодекса и Административным регламентом [2] Данные требования относятся ко всем видам объектов изобретения: будь то продукт (устройство, вещество, штамм микроорганизма, культуры клеток растений или животных) или способ.

Заявка на изобретение должна относиться к одному изобретению или группе изобретений, связанных между собой настолько, что образуют единый изобретательский замысел, т.е. удовлетворять требованию единства изобретения.

### ***3.3.2 Состав заявки на изобретение***

Заявка на изобретение должна содержать следующие документы:

- заявление о выдаче патента с указанием автора изобретения и заявителя – лица, обладающего правом на получение патента, а также места жительства или места нахождения каждого из них;
- описание изобретения, раскрывающее его сущность с полнотой, достаточной для осуществления изобретения специалистом в данной области техники;
- формула изобретения, выражающая его сущность и полностью основанная на описании;
- чертежи или иные материалы, если они необходимы для понимания сущности изобретения;
- реферат.

К заявке прилагается документ, подтверждающий уплату патентной пошлины, в установленном размере, или документ, подтверждающий основания для освобождения от уплаты пошлины, либо уменьшения ее размера, либо отсрочки ее уплаты.

Документы заявки представляются в двух экземплярах, остальные документы в одном экземпляре.

### ***3.3.3 Содержание документов заявки на изобретение***

#### ***Заявление о выдаче патента***

Заявление о выдаче патента предоставляется на типографском бланке или в виде компьютерной распечатки по образцу и заполняется как заявителем, так и ФИПС. Если какие-либо сведения нельзя разместить полностью в соответствующих графах, их приводят по той

же форме на дополнительном листе с указанием в соответствующей графе заявления: «см. продолжение на дополнительном листе» (пример заявления приведен в приложении 2). Графа «Перечень прилагаемых документов» заполняется путем простановки знака «×» в соответствующих клетках и указания количества экземпляров и листов в каждом экземпляре.

Заявление подписывается заявителем. От имени юридического лица подписывается руководитель организации с указанием должности. Подпись руководителя скрепляется печатью. При подаче заявки через патентного поверенного заявление подписывается патентным поверенным.

### ***Структура описания изобретения.***

В начале, в правом верхнем углу листа указывается *рубрика МПК*. Далее следует название изобретения, а затем описание.

*Название изобретения*, как правило, характеризует его назначение, должно соответствовать его сущности и излагается в единственном числе (за исключением названий, которые не употребляются в единственном числе).

Для названия чаще всего используется родовое или видовое понятие, лучше, если в терминологии МПК.

#### ***Разделы описания:***

- область техники, к которой относится изобретение;
- уровень техники;
- сущность изобретения;
- перечень фигур чертежей и иных материалов (если они прилагаются);
- сведения, подтверждающие возможность осуществления изобретения; библиографические данные (источники информации).

### ***Область техники, к которой относится изобретение.***

В этом разделе описания указывается область применения изобретения, а если таких несколько, то указываются преимущественные.

#### ***Уровень техники.***

В разделе приводятся сведения об известных аналогах технического решения с выделением из них прототипа (аналога, наиболее

близкого к данному техническому решению по совокупности существенных признаков). В качестве аналога технического решения указывается средство того же назначения, известное из сведений, общедоступных на момент подачи заявки, характеризующее совокупностью признаков, сходной с совокупностью существенных признаков предлагаемого технического решения. При описании каждого из аналогов приводятся библиографические данные источника информации, в котором он раскрыт, признаки аналога с указанием тех из них, которые совпадают с существенными признаками предлагаемого технического решения, а также указываются известные причины, препятствующие получению требуемого технического результата.

### ***Сущность изобретения.***

Сущность изобретения выражается в совокупности существенных признаков, достаточной для достижения обеспечиваемого изобретением технического результата. Признаки относятся к существенным, если они влияют на достигаемый технический результат, т.е. находятся с ним в причинно-следственной связи.

В данном разделе подробно раскрывается задача, на решение которой направлено предлагаемое техническое решение, с указанием технического результата, который может быть получен при осуществлении изобретения. Приводятся все существенные признаки, характеризующие изобретение, выделяются признаки, отличительные от наиболее близкого аналога. Не допускается замена характеристики признака отсылкой к источнику информации, в котором раскрыт этот признак. Технический результат представляет собой характеристику технического эффекта, свойства, явления и т.п., которые могут быть получены при осуществлении (изготовлении) или использовании средства, воплощающего изобретение. Технический результат может выражаться, в частности, в снижении (повышении) коэффициента трения; в предотвращении заклинивания; снижении вибрации; в устранении дефектов структуры литья; в улучшении контакта рабочего органа со средой; в уменьшении искажения формы сигнала; в снижении материалоемкости; в улучшении смачиваемости и т.п.

### ***Перечень фигур чертежей и иных материалов.***

В этом разделе описания, кроме перечня фигур, приводится краткое указание на то, что изображено на каждой из них.



### ***Сведения, подтверждающие возможность осуществления изобретения.***

В этом разделе показывается возможность осуществления изобретения с реализацией указанного автором назначения. Приводятся сведения, подтверждающие возможность получения при осуществлении изобретения того технического результата, который указан в разделе «Сущность изобретения» при характеристике решаемой задачи. При использовании для характеристики изобретения количественных признаков, выраженных в виде интервала значений, показывается возможность получения технического результата в этом интервале.

Для изобретения, относящегося к устройству, приводится описание его конструкции в статическом состоянии со ссылками на фигуры чертежей. Цифровые обозначения конструктивных элементов должны соответствовать цифровым обозначениям их на фигуре чертежа. После описания конструкции устройства описывается его действие (работа) или способ использования со ссылками на фигуры чертежей, а при необходимости – на иные поясняющие материалы (эпюры, временные диаграммы и т.д.).

Для изобретения, относящегося к способу, указываются последовательность действий (приемов, операций) над материальным объектом, а также условия проведения действий, конкретные режимы (температура, давление и т.п.), используемые при этом устройства, вещества, если это необходимо. Если способ характеризуется использованием известных средств, достаточно эти средства указать.

### ***Библиографические данные (источники информации).***

Библиографические данные источников информации указываются таким образом, чтобы источник информации мог быть по ним обнаружен. При описании источников информации следует использовать ГОСТ 7.1-2003. «Библиографическая запись. Библиографическое описание».

### ***3.3.4 Формула изобретения***

#### ***Назначение формулы изобретения.***

Формула изобретения является самостоятельным документом материалов заявки и предназначается для определения объема правовой

охраны, предоставляемой патентом. Под формулой изобретения понимается составленная по установленным правилам краткая словесная характеристика, выражающая сущность изобретения, содержащая совокупность его существенных признаков, достаточную для достижения указанного технического результата.

Следующее требование, предъявляемое к формуле изобретения, заключается в том, что формула должна быть полностью основана на описании. Признак изобретения не может впервые появиться лишь в формуле. Нарушение такого требования явится основанием для направления запроса заявителю уже на стадии формальной экспертизы. Чертежи в формуле не приводятся.

### ***Структура формулы изобретения.***

Формула изобретения, составленная по установленным правилам, может быть однозвенной или многозвенной и включать, соответственно, один или несколько пунктов.

### ***Однозвенная формула изобретения.***

Однозвенная формула применяется для характеристики одного изобретения и используется в том случае, если сущность изобретения характеризуется совокупностью существенных признаков, не требующих развития или уточнения в частном случае выполнения изобретения. Однозвенная формула состоит из одного пункта, который является независимым и имеет правовое значение. Все существенные признаки, характеризующие сущность изобретения, с точки зрения реализации изобретения равноценны. Если убрать хотя бы один признак, то реализовать объект невозможно.

Но с точки зрения новизны эти признаки не являются равноценными: одни из них для данного объекта будут известными, другие – новыми. Вся совокупность признаков делится на известные и новые признаки. В соответствии с этим делением пункт формулы состоит из двух частей: *ограничительной* и *отличительной*.

*Ограничительная часть* включает название изобретения и существенные признаки, общие для заявляемого изобретения и прототипа (известные признаки).

*Отличительная часть* включает существенные признаки, которые отличают заявляемое изобретение от прототипа (новые признаки). Ограничительная и отличительная части разделяются словами

«...отличающееся (-ийся) тем, что...». Формула с выделенной новизной показывает, что нового автор изобретения принес в уровень техники. Если изобретение не имеет аналогов, то формула такого изобретения составляется без разделения на ограничительную и отличительную части. За названием изобретения следуют слова «...характеризующееся тем, что...».

### ***Многозвенная формула изобретения.***

Многозвенная формула применяется как для характеристики одного изобретения, так и группы изобретений. Многозвенная формула для одного изобретения используется в случае, если совокупность существенных признаков требует развития и (или) уточнения в частных вариантах выполнения изобретения. Такая многозвенная формула состоит из нескольких пунктов, при этом только первый пункт является независимым и имеет правовое значение, а остальные пункты зависимые и не имеют правового значения. Для характеристики группы изобретений (устройство и способ изготовления) используется многозвенная формула изобретения, которая состоит из нескольких независимых пунктов, каждый из которых относится к одному из изобретений группы. При этом каждый независимый пункт может быть охарактеризован с привлечением зависимых пунктов.

В первый пункт многозвенной формулы вводится минимальное количество существенных признаков, которые излагаются допустимо обобщенными понятиями, чтобы они охватывали все предвидимые, возможные, частные случаи выполнения изобретения и тем самым охватывали дополнительные пункты. Дополнительные пункты имеют всегда ссылку на первый или на любой из предыдущих пунктов и являются подчиненными этим пунктам. Структура дополнительного пункта аналогична структуре первого пункта и имеет ограничительную и отличительную части, но вместо перечисления признаков первого пункта в ограничительной части делается на него ссылка. После обозначения номера дополнительного пункта указывается название первого пункта, затем делается ссылка на подчиняющийся пункт.

При составлении формулы изобретения важно помнить, что каждый пункт составляется в виде одного предложения. При этом название изобретения в формуле должно совпадать с названием, указанным в заявлении и описании.

### **3.3.5 Чертежи или иные поясняющие материалы**

Чертежи или иные поясняющие материалы могут быть оформлены в виде: графических материалов (собственно чертежей, схем, графиков, эюр, рисунков, осциллограмм и т.д.), фотографий, таблиц, диаграмм. Рисунки представляются в том случае, если невозможно проиллюстрировать описание чертежами или схемами. Фотографии представляются как дополнение к другим видам графических материалов. В правом верхнем углу каждого листа графических материалов указывается название изобретения.

Изображение графических материалов выполняются черными, не стираемыми четкими линиями и штрихами, без растушевки и раскрашивания. Масштаб и четкость изображений выбираются такими, чтобы при репродуцировании с линейным уменьшением размеров до 2/3 можно было различить все детали.

Цифры и буквы не следует помещать в скобки, кружки и кавычки. Высота цифр и букв выбирается не менее 3,2 мм.

Чертежи выполняются без каких либо надписей, за исключением необходимых слов, таких как «вода», «пар», «открыто», «закрыто», «разрез по АВ». Предпочтительным является использование на чертеже прямоугольных (ортогональных) проекций (в различных видах, разрезах и сечениях), допускается также использование аксонометрической проекции.

Размеры на чертеже не указываются, при необходимости они приводятся в описании. Каждый элемент на чертеже выполняется пропорционально всем другим элементам за исключением случаев, когда для четкого изображения элемента необходимо различие пропорции.

На одном листе чертежа может располагаться несколько фигур. Графические изображения не приводятся в описании и формуле, а представляются отдельно.

### **3.3.6 Реферат**

Реферат служит для целей информации об изобретении и представляет собой сокращенное изложение содержания описания изобретения, включающее название, характеристику области техники, к которой относится изобретение, и/или области применения, если это не ясно из названия, характеристику сущности с указанием достигаемого технического результата. Сущность изобретения в реферате характеризуется путем такого свободного изложения формулы, при ко-

тором сохраняются все существенные признаки каждого независимого пункта. При необходимости в реферат включают чертеж или химическую формулу. Средний объем текста реферата – до 1000 печатных знаков.

### ***3.3.7 Оформление документов заявки на изобретение***

Документы заявки представляются на русском или другом языке. В последнем случае к заявке должен быть приложен их перевод на русский язык. Исключением является заявление, которое представляется только на русском языке.

При этом заявление о выдаче патента, описание изобретения, формула изобретения, чертежи и иные материалы, необходимые для понимания сущности изобретения, а также реферат представляются в двух экземплярах, а другие документы – в одном.

Все документы заявки печатают шрифтом черного цвета на белой бумаге формата 210×297 мм с лицевой стороны каждого листа, располагая строки вдоль его меньшего края. Каждый документ заявки начинают печатать на отдельном листе. Нумерация листов осуществляется арабскими цифрами, последовательно, начиная с единицы, с использованием отдельных серий нумерации. К первой серии нумерации относится заявление, ко второй – описание, формула изобретения и реферат. Если заявка содержит чертежи или иные материалы, они нумеруются в виде отдельной серии.

Тексты описания, формулы изобретения и реферата печатают через полтора интервала с высотой заглавных букв не менее 2,1 мм.

Листы, содержащие заявление, описание, формулу изобретения и реферат, должны иметь следующие размеры полей: левое – 25 мм, верхнее, нижнее и правое – 20 мм.

Графические символы, латинские наименования, латинские и греческие буквы, математические и химические формулы вписываются чернилами, пастой или тушью черного цвета. Смешанное написание формул от руки и отпечатанное на принтере (печатной машинке) не допускается.

В описании и поясняющих его материалах необходимо использовать стандартизованные термины и сокращения; если это сделать сложно, можно применять их общепринятые в научной и технической литературе понятия.

Специфические термины и обозначения поясняются в тексте при первом их употреблении.

Все условные обозначения должны быть расшифрованы.

На этом процесс оформления материалов заявки завершается.

Правильно оформленные материалы заявки подаются в федеральный орган исполнительной власти по интеллектуальной собственности (ФИПС) лицом, обладающим правом на получение патента.

**Задание 1.** Провести анализ структуры описания изобретения на объект «устройство» или «способ», который может относиться к любой отрасли техники по желанию обучающегося или пример может быть задан преподавателем.

**Задание 2.** Используя «Схему составления описания изобретения (прил. 4)», подготовить материалы учебной или реальной заявки на выдачу охранного документа на объект – «устройство» (заявка на выдачу патента на изобретение или на полезную модель) или на «объект» – способ (заявка на выдачу патента на изобретение).

### **Контрольные вопросы**

1. Документы, составляющие заявку на изобретение?
2. Из каких разделов состоит описание изобретения?
3. Какие требования предъявляются к описанию изобретения?
4. Что такое аналог и прототипы изобретения?
5. Какие требования предъявляются к формуле изобретения?
6. Какие требования предъявляются к чертежам и реферату?
7. Краткая характеристика формулы изобретения. Её связь с техническим результатом изобретения?
8. Сущность дополнительных пунктов многозвенной формулы изобретения?

## **3.4 Экспертиза заявки на изобретение**

### ***Практическое занятие №4***

**Цель занятия:** получить практические навыки оценки патентоспособности заявки на изобретение.

### ***3.4.1 Условия патентоспособности изобретения***

Не всякому изобретению предоставляется правовая охрана. Действия норм патентного права распространяется на изобретения, которые представляют определенный социально-экономический интерес. В ст. 1350 Кодекса установлены требования, которым должно отвечать изобретение, чтобы на него можно было получить патент. Эти условия называются критериями патентоспособности, а изобретение, отвечающее этим требованиям, – патентоспособным.

Критерии патентоспособности по законодательству Российской Федерации («новизна», «изобретательский уровень» и «промышленная применимость») унифицированы в соответствии с нормами международного права.

#### ***Критерий патентоспособности – «новизна»***

Изобретение является новым, если оно неизвестно из уровня техники, который включает любые сведения, ставшие общедоступными в мире до даты приоритета изобретения.

Для установления соответствия изобретения критерию «новизна» приводится анализ новизны, включающий следующие этапы:

1. определяется совокупность признаков, которые характеризуют изобретение;
2. проводится анализ уровня техники, в результате которого выбираются источники информации, содержащие аналоги – это объекты одного с изобретением назначения, характеризующие совокупностью признаков, сходных с совокупностью признаков изобретения;
3. выделяется ближайший аналог изобретения, который имеет наибольшее количество сходных с анализируемым изобретением признаков, называемый прототипом;
4. сопоставляются признаки, выделенные на этапе 1, с признаками прототипа и устанавливается их тождественность или различие.

Если в результате сопоставительного анализа установлено тождество признаков в сравниваемых объектах, т.е. созданное решение не отличается от известного, то делается вывод о том, что заявляемое решение не соответствует критерию «новизна». Патент на такое изобретение не будет выдан.

Если установлено, что заявляемое решение отличается от известного, т.е. по сравнению с известным оно имеет отличительные признаки, то делается вывод о том, что решение соответствует критерию «новизна».

***Критерий патентоспособности – «изобретательский уровень».***

Изобретение имеет изобретательский уровень, если оно для специалиста явным образом не следует из уровня техники. Этот критерий отражает творческий характер изобретения и утверждает, что изобретение не может логически вытекать из существующего уровня техники, а должно быть создано творческим путем.

Если в результате поиска не выявлены решения, имеющие признаки, совпадающие с отличительными признаками изобретения, или такие решения выявлены, но не подтверждена известность влияния отличительных признаков на указанный в изобретении технический результат, то делается вывод, что изобретение соответствует критерию «изобретательский уровень».

Анализ изобретательского уровня проводится после того, как установлена новизна изобретения.

***Критерий патентоспособности – «промышленная применимость».***

Требование промышленной применимости является обязательным условием патентоспособности изобретения.

В соответствии с п.4 ст.1350 Кодекса «Изобретение является промышленно применимым, если оно может быть использовано в промышленности, сельском хозяйстве, здравоохранении, других отраслях экономики или в социальной сфере». По существу требование промышленной применимости означает, что задача должна быть решена техническими средствами, достаточными для осуществления изобретения, его работоспособности и получения при реализации нового технического результата.

Если изобретение описано так, что его невозможно осуществить, то оно не соответствует критерию «промышленная применимость» и такому решению откажут в выдаче патента.

***3.4.2. Характеристика объектов изобретений***



Как было отмечено ранее в соответствии с п. 1 [ст. 1350 Кодекса](#) в качестве изобретения охраняется техническое решение в любой области, относящееся к продукту (в частности, устройству, веществу, штамму микроорганизма, культуре клеток растений или животных, генетической конструкции) или способу (процессу осуществления действий над материальным объектом с помощью материальных средств, т.е. различные технологические процессы).

Таким образом, изобретение, на которое испрашивается патент, должно не только удовлетворять критериям патентоспособности («новизна», «промышленная применимость», «изобретательский уровень»), но и должно подпадать под один из установленных законом объектов.

### ***Устройство как объект изобретения.***

***К устройствам***, как объектам изобретения, относятся конструкции и изделия. Под устройством понимается система расположенных в пространстве элементов, определенным образом взаимодействующих друг с другом.

*Например: плуг, сеялка, комбайн, сепаратор, линия обработки сельскохозяйственного материала, электро-, пневмо- и гидросхемы управления каким-либо процессом и т.п., а также их элементы, в частности: корпус плуга, высевающий аппарат сеялки.*

При характеристике устройства используют совокупность различных конструктивных признаков, к которым относятся:

***а) элементы (механизмы, узлы и детали), составляющие устройство, например:***

*«Соломотряс к зерноуборочным машинам, содержащий ряд параллельных, установленных друг за другом валов с закрепленными на них пластинами и приводными звездочками, причем смежные валы установлены с расстоянием, обеспечивающим перекрытие названных пластин, о т л и ч а ю щ и й с я тем, что на каждом валу закреплен двулучий рычаг, а каждая приводная звездочка имеет на торцевой поверхности, по крайней мере, два штифта, взаимодействующие с одним из концов двулучевого рычага, второй конец которого подпружинен»;*

***б) связи между элементами, например:***

*«Молотильно-сепарирующее устройство, содержащее ротор, охватывающий его, и установленный с возможностью вращения от при-*

вода перфорированный кожух и очистительное приспособление кожуха в виде призматической щетки, расположенной вдоль образующей кожуха с возможностью взаимодействия с его поверхностью, о т л и ч а ю щ е е с я тем, что щетка соединена с механизмом возвратно поступательного движения, синхронизированным с приводом кожуха»;

**в) форма выполнения связи между элементами, например:**

«Закрытая оросительная система, включающая насосную станцию с блоками основных и бустерных насосов с реле расхода и реле давления, напорные патрубки которых через обратные клапаны и задвижки соединены с коллектором для подачи по напорному трубопроводу воды в закрытую оросительную сеть с дождевальными машинами, управляемыми операторами, о т л и ч а ю щ а я с я тем, что станция снабжена двумя парами сигнализаторов – световыми и звуковыми, при этом одна пара сигнализаторов через замыкающие контакты реле давления соединена с блоком бустерных насосов, а другая через замыкающий контакт реле расхода – с блоком основных насосов»;

**г) взаимное расположение элементов, например:**

«Многорядная сельскохозяйственная машина, содержащая установленные на раме транспортного средства фермы для установки рабочих органов, выполненную в виде многократного параллелограмма, и движители, о т л и ч а ю щ а я с я тем, что на каждом продольном бруске рамы, в передней и задней ее частях, установлены механизмы навески, на которых смонтированы фермы с рабочими органами, а каждый движитель установлен на одном из продольных брусков, которые соединены с механизмом привода, для изменения ширины колеи движителей, при этом поперечные брусья выполнены телескопическими»;

**д) форма выполнения элемента или устройства в целом, например:**

«Машина для обмолота зерновых культур на корню, содержащая очесывающее устройство, размещенный за ним пневмо-транспортирующий канал, а также домолачивающее и сепарирующее устройство, о т л и ч а ю щ а я с я тем, что пневмо-транспортирующий канал выполнен в виде двух последовательно расположенных вдоль продольной оси машины камер с возможностью регулирования скорости воздушного потока в каждой из них, например, посредством дроссельных заслонок»;

**в частности, геометрическая форма элемента, например:**

*«Распыливающая насадка к садовым опрыскивателям для обработки кругов и полос, включающая корпус с выходным отверстием и подводящий патрубок, отличающаяся тем, что выходное отверстие имеет трапецевидную форму с большим сечением в верхней части».*

**или устройства, например:**

1. Пружинная шайба, содержащая кольцообразное тело, выполненное из упругой ленты, концы которой состыкованы, отличающаяся тем, что, с целью упрощения конструкции, тело выполнено по форме листа Мебиуса.

2. Шайба по п. 1, отличающаяся тем, что концы ленты в месте стыка отогнуты в противоположные стороны перпендикулярно опорной поверхности шайбы» (патент Российской Федерации № 2015425);

**е) параметры и другие характеристики элементов и их взаимосвязь, например:**

*«Молотильное устройство, содержащее рабочий орган в виде винтовой пружины, вибратор, привод вращения, о т л и ч а ю щ е е с я тем, что винтовая пружина выполнена с жесткостью, уменьшающейся со стороны воздействия вибратора к противоположной стороне»;*

**ж) материал, из которого выполнен элемент (элементы) или устройство в целом, например:**

*«Молотильный аппарат, содержащий барабан с рабочими органами, о т л и ч а ю щ и й с я тем, что рабочие органы барабана выполнены в виде единого блока из упругого материала с образованием полостей-камер между ребрами, имеющими переменную по их длине жесткость»;*

**з) среда, выполняющая функцию элемента, например:**

*«Молотильное устройство, содержащее разной степени упругости цилиндрические барабаны, о т л и ч а ю щ е е с я тем, что барабаны заполнены различными легкосыпучими материалами, при этом барабан большей упругости заполнен материалом, частицы которого меньше частиц материала, которым заполнен барабан меньшей упругости».*

**Способ как объект изобретения.**

**Способ как объект изобретения** выражается выполнением действия над материальным объектом с помощью материальных объектов и может быть охарактеризован следующими признаками:

**а) наличием действия или совокупности действий**, например: «Способ уборки зерновых культур, включающий скашивание хлебной массы или подбор ее с поля, сушку массы нагретым газом при ее продвижении по транспортеру к молотильному аппарату, обмолот массы и очистку зерна, о т л и ч а ю щ и й с я тем, что осуществляют встряхивание хлебной массы при ее продвижении по транспортеру»;

**б) порядком выполнения действий во времени (последовательно, одновременно, в различных сочетаниях)**, например: «Способ очистки сточных вод животноводческих комплексов, включающий на стадии механической очистки стоков удаление фосфора и азота путем повышения рН среды, отличающийся тем, что повышают рН среды до 9-10 культивированием *Bacillus pasteurii* и *Sporosira* в течение 7-10 суток при 20-25 °С на питательном субстрате сточной жидкости, в которой по объему на долю жидких выделений животных приходится 1/6-1/8 часть» (патент Российской Федерации № 2067967);

**в) условиями осуществления действий**, например:

1. «Способ уборки зерновых сельскохозяйственных культур, включающий скашивание массы, формирование ее в стога с подстожным каналом, транспортировку, хранение для дозревания и сушки и обмолот, о т л и ч а ю щ и й с я тем, что массу скашивают на уровне последнего междоузлия при влажности зерна 25-30%.»

2. «Способ по п. 1, о т л и ч а ю щ и й с я тем, что сушку осуществляют толщиной просушиваемого слоя 1,4-1,6 м.»

**г) режимом**, например:

«Способ хранения слабохолодостойких сортов яблок, заключающийся в закладке их в тару с последующим хранением в холодильном помещении с дифференцированным изменением температуры, о т л и ч а ю щ и й с я тем, что с целью увеличения срока хранения и сокращения потерь температурный режим хранения устанавливают в зависимости от физиологических периодов плодов через каждые два месяца, начиная от первого осеннего месяца, соответственно в пределах от 1 до 0 °С, от 0 до (-1) °С, от (-1) до (+1) °С, а в период от первого весеннего месяца до первого летнего месяца в пределах от 1 до 2 °С».

**д) использованием веществ (исходного сырья, реагентов, катализаторов и т.д.)**, например:

«Способ получения корма, включающий смешивание компонентов корма и последующее формирование полученной смеси в виде гранул

или таблеток, о т л и ч а ю щ и й с я тем, что в смесь дополнительно вводят химический реагент, образующий газ при взаимодействии с водой» (патент Российской Федерации № 2038026).

**е) использованием устройств (машин, орудий, агрегатов, приспособлений, инструментов, оборудования и т.п.), например:**  
«Способ кормления птицы, заключающийся в том, что формируют и раздают кормовую смесь посредством технологической линии кормления с блоком управления, отличающийся тем, что стимулируют биологические ритмы кормовой активности и покоя птицы путем изменения уровня освещенности зон кормления и покоя, при этом уменьшают уровень освещенности технологической зоны кормовой активности перед раздачей корма и увеличивают ее в момент раздачи кормовой смеси, а формируют биологические ритмы кормовой активности и покоя путем изменения направленности потока оптического излучения, уровней освещенности и спектра видимого излучения» (патент Российской Федерации № 2143195).

**Вещество как объект изобретения.**

К веществам как объектам изобретения относятся, в частности:

**а) химические соединения, нуклеиновые кислоты и белки;**

**б) композиции (составы, смеси), например::**

«Корм для свиней, содержащий ячмень, пшеницу и премикс, отличающийся тем, что он дополнительно содержит отруби пшеничные, добавку, содержащую торф и муку животного происхождения при соотношении 1:5, соль поваренную, а в качестве премикса, премикс П57-1 при следующем соотношении компонентов мас. %: 40-44 ячмень, 30-35 пшеница, 5-1,5 премикс (П57-1-0), 9-11 отруби пшеничные, 7-14 добавка, содержащая торф и муку животного происхождения при соотношении 1:5, соль поваренная – остальное» (патент Российской Федерации № 2127064);

**в) продукты ядерного превращения.**

**Штамм микроорганизма, культуры клеток растений и животных как объект изобретения.**

**К штаммам микроорганизмов относятся,** в частности, штаммы бактерий, вирусов, бактериофагов, микроводорослей, микроскопических грибов, консорциумы микроорганизмов:

*«Штамм бактерий Zoogloea adapt C-92 ВКПМ В-7040, используемый в качестве сорбента ионов тяжелых металлов» (патент Российской Федерации № 2097424).*

К линиям клеток растений или животных относятся линии клеток тканей, органов растений или животных, консорциумы соответствующих клеток:

*«Штамм культивируемых клеток растения *Stephania glabra* (Roxb) Miers ВСКК-ВР N 56 продуцент стефарина» (патент Российской Федерации № 2089610).*

**К генетическим конструкциям относятся**, в частности, плазмиды, векторы, стабильно трансформированные клетки микроорганизмов, растений и животных, трансгенные растения и животных.

#### ***Изобретения на применение.***

Такой объект изобретения может быть охарактеризован как применение устройства или вещества по определенному назначению и способу с их использованием в соответствии с этим назначением; применение устройства или вещества по определенному назначению и устройство или композиция, в которых они используются в соответствии с этим назначением как составная часть.

Необходимо отметить некоторые специфические особенности данного объекта изобретения.

Название изобретения не совпадает с его названием, указанным в формуле.

Например, *изобретение называется «Кормовая добавка для сельскохозяйственных животных», а формула изобретения имеет такую редакцию: «Применение измельченной травы серпухи венценозной, собранной во время цветения, в качестве кормовой добавки для сельскохозяйственных животных» (патент Российской Федерации №2054267).*

В большинстве случаев изобретение на применение заключается в использовании по иному назначению известного вещества или устройства. Использование известного способа по другому назначению не практикуется.

#### ***Группы изобретений.***

К группе изобретений относятся: ***способ и устройство для его осуществления, вещество и способ его получения***, варианты решения одной и той же задачи, целое и его часть. Главное требование в этих случаях – это наличие единого общего изобретательского замысла.

В качестве примера группы изобретений можно привести следующую формулу изобретения:

*1. Способ уборки подсолнечника, включающий захват стеблей и направление их верхней частью в зону обмолота, отличающийся тем, что обмолот обеспечивают путем нанесения ударов по корзинке подсолнечника, используя гибкие элементы-биты, причем неоднократные удары по корзинке осуществляют как со стороны семян, так и с обратной ее стороны, что приводит к нарушению биологической связи семян с корзинкой, при этом семена осыпаются, а затем вместе с органическими примесями подвергаются послеуборочной очистке на стационарных пунктах.*

*2. Устройство для уборки подсолнечника, содержащее лопастной барабан, шнек, транспортер и измельчитель стеблей, отличающееся тем, что с противоположной стороны лопастного барабана по ходу движения уборочного агрегата установлены один над другим два вращающихся навстречу друг другу барабана, на поверхности каждого из них по периметру окружности шарнирно закреплены по всей ширине устройства гибкие элементы-биты с расстоянием между ними в пределах ширины междурядий возделываемой культуры, причем верхний барабан смещен от центра нижнего в сторону от лопастного барабана и закреплен с возможностью изменения положения в вертикальной плоскости, а в передней части устройства шарнирно закреплен секционный ролик с возможностью самопроизвольного вращения каждой секции» (патент Российской Федерации №2477600).*

### **3.4.3 Процедура проведения экспертизы заявки на изобретение**

Экспертиза заявки на изобретение регламентируется ст. [1384](#) и ст. [1386 Кодекса](#), а также п. 13-28 Административного регламента.

В соответствии с Административным регламентом [22], поступившие в ФИПС материалы заявки регистрируются с постановкой даты их поступления. Заявке присваиваемся восьмизначный номер (две первые цифры обозначают год подачи заявки, остальные – порядковый номер заявки в серии данного года).

Заявителю направляется уведомление с сообщением ему номера заявки и даты поступления заявки в ФИПС, которая и будет, в случае получения патента, датой приоритета (см. образец титульного листа в приложении 1).

Экспертиза заявки содержит ряд процедур (рис. 3.9).

В ФИПС заявка проходит двухступенчатую экспертизу: формальную и экспертизу по существу. При проведении формальной экспертизы заявки проверяется:

- наличие документов, которые должны содержаться в заявке или прилагаться к ней (п. 10.2, 10.3 Административного регламента), и соблюдение установленных требований к документам заявки (п. 10.2-10.11 Административного регламента), выявляемое без анализа существа изобретения;

- соответствие размера уплаченной патентной пошлины установленному размеру;

- соблюдение порядка подачи заявки, предусмотренного [ст. 1247 Кодекса](#), наличие, в случае необходимости, доверенности на представительство и соответствие ее установленным требованиям;

- соблюдение требования единства изобретения (п. 10.5 Административного регламента). При проверке выявляются случаи явного нарушения требования единства изобретения без анализа существа заявленного изобретения;

- соблюдение установленного порядка представления дополнительных материалов (п. 15 Административного регламента);

правильность классифицирования изобретения по МПК, осуществленного заявителем (или производится такое классифицирование, если это не сделано заявителем). О положительном результате формальной экспертизы и дате подачи заявки на изобретение заявитель уведомляется незамедлительно.

По истечении восемнадцати месяцев с даты подачи заявки, прошедшей формальную экспертизу с положительным результатом, Роспатент публикует в своем официальном бюллетене сведения о заявке на изобретение «Изобретения. Полезные модели». Юридический смысл такой публикации заключается в том, что заявляемому изобретению предоставляется временная правовая охрана в объеме опубликованной формулы до даты публикации сведений о выдаче патента. После публикации любое лицо может ознакомиться с материалами заявки.



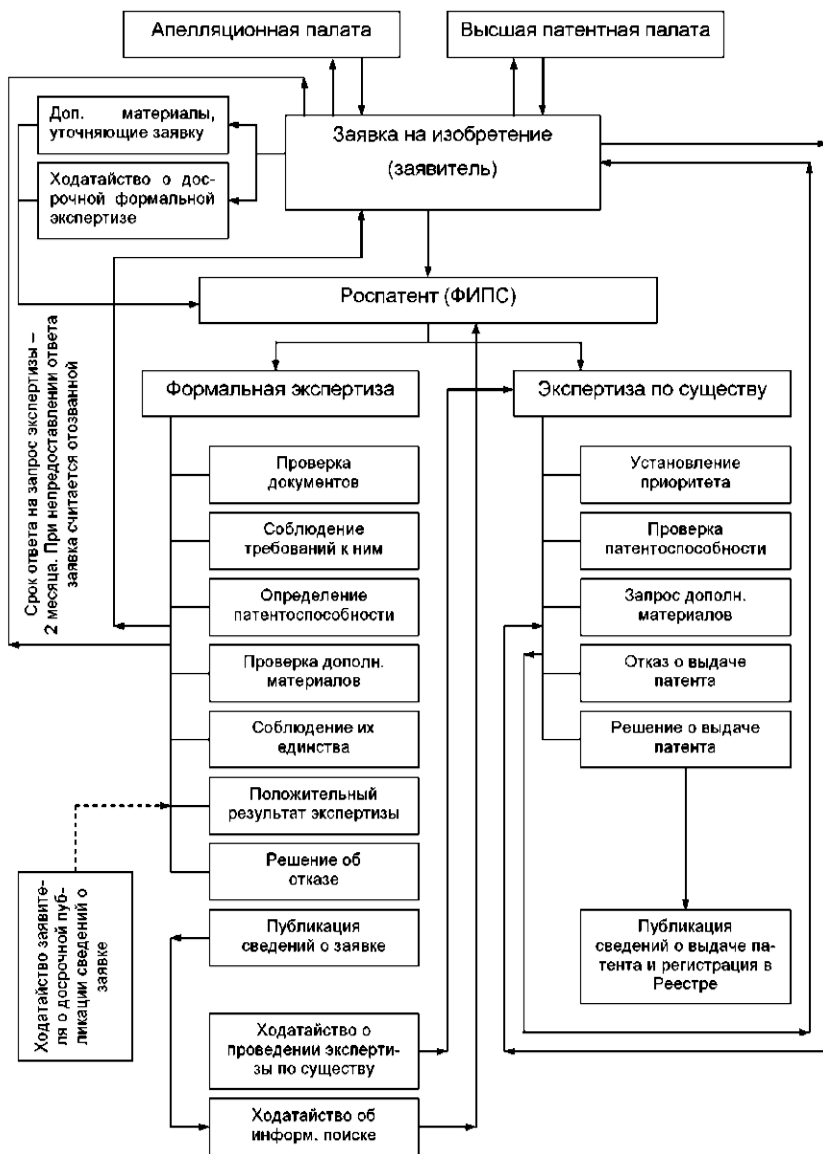


Рис. 3.9 Блок-схема экспертизы заявки на изобретение

Экспертиза по существу проводится только после письменного ходатайства заявителя или третьих лиц о ее проведении и уплаты соответствующей патентной пошлины.

Ходатайство может быть подано в любое время в течение трех лет с даты подачи заявки в ФИПС. Если такое ходатайство не поступит в указанный срок, то заявка считается отозванной.

Экспертиза по существу включает в себя информационный поиск в отношении заявленного изобретения для определения уровня техники и проверку соответствия изобретения условиям патентоспособности, т.е. критериям «новизна», «изобретательский уровень», «промышленная применимость».

Если в процессе экспертизы заявки на изобретение по существу установлено, что изобретение соответствует условиям патентоспособности, принимается решение о выдаче патента на изобретение, в котором указывается дата приоритета изобретения.

Получив решение о выдаче патента, заявитель должен уплатить патентную пошлину за регистрацию изобретения и выдачу патента Российской Федерации на изобретение. При непредставлении в установленном порядке документа, подтверждающего уплату патентной пошлины, регистрация изобретения и выдача патента не осуществляется, а соответствующая заявка признается отозванной.

Одновременно с публикацией сведений о выдаче патента Роспатент вносит изобретение в Государственный реестр изобретений Российской Федерации и выдает патент лицу, на имя которого он испрашивался в заявлении. Если патент испрашивался на имя нескольких лиц, то им выдается только один патент.

На этом экспертиза заявки завершается. Дальнейшее поддержание патента в силе в течение всего срока его действия осуществляется патентообладателем, с которого взимаются годовые пошлины, начиная с третьего года, считая с даты поступления заявки в Роспатент (п.1, Положение о пошлинах).

**Задание 1.** Руководствуясь нормативными документами [21, 22, 23, 25], провести экспертизу заявки на изобретение (полезную модель), составленную обучающимся или заданную в качестве примера преподавателем, в объеме соответствующей формальной экспертизе заявки на изобретение (полезную модель).

**Задание 2.** . Руководствуясь нормативными документами [21, 22, 23, 25], провести экспертизу заявки на изобретение (полезную модель), составленную обучающимся или заданную в качестве примера

преподавателем, в объеме соответствующей экспертизе по существу заявки на изобретение (полезную модель).

### **Контрольные вопросы**

1. Какие признаки объекта являются существенными?
2. Какие признаки используются для характеристики устройства?
3. Какие признаки используются для характеристики способа?
4. Какие признаки используются для характеристики вещества?
5. Что такое группа изобретений?

### **Рекомендуемая литература**

1. Положение о присуждении ученых степеней (Постановление Правительства РФ от 24 сентября 2013 г. №842). [Электронный ресурс]. – Режим доступа:

<http://www.vedu.ru/article/id/polozhenie-o-porjadke-prisuzhdeniya-uchenyh-stepenej/>

2. Положения о совете по защите диссертаций на соискание ученой степени кандидата наук, на соискание ученой степени доктора наук (утв. Приказом Минобрнауки России от 13.01.2014 №7. [Электронный ресурс]. – Режим доступа:

[http://www.gaudeamus.omskcity.com/PDF\\_legislation/Prikaz\\_Minobrnauki\\_RF\\_-\\_Ot\\_13-01-2014\\_N\\_7\\_-\\_Dejstvuyuschaya\\_redakciya.pdf](http://www.gaudeamus.omskcity.com/PDF_legislation/Prikaz_Minobrnauki_RF_-_Ot_13-01-2014_N_7_-_Dejstvuyuschaya_redakciya.pdf)

3. Приказ Министерства образования и науки РФ от 30 апреля 2015 г. № 464. «О внесении изменений в федеральные государственные образовательные стандарты высшего образования (уровень подготовки кадров высшей квалификации)». [Электронный ресурс]. – Режим доступа: <http://www.npf-geofizika.ru/File/obuchenie/npo/rf/prikaz464.pdf>

4. Паспорта Номенклатуры специальностей научных работников. [Электронный ресурс]. – Режим доступа:

[http://www.edu.ru/db/portal/spec\\_pass/spec\\_zapros.php?otr=05.00.00](http://www.edu.ru/db/portal/spec_pass/spec_zapros.php?otr=05.00.00)

5. ГОСТ Р 7.0.11-2011. Диссертация и автореферат диссертации. Структура и правила оформления. – М. : Изд-во ФГУП «Стандартинформ», 2012. – 12 с. [Электронный ресурс]. – Режим доступа: [http://diss.rsl.ru/datadocs/doc\\_291ta.pdf](http://diss.rsl.ru/datadocs/doc_291ta.pdf)

6. Волков, Ю. Г. Диссертация: подготовка, защита, оформление: Практическое пособие / Ю. Г. Волков. – 4-е изд., перераб. – М. : Альфа-М, НИЦ ИНФРА-М, 2015. – 160 с.

7. Глуховцев, В. В. Практикум по основам научных исследований в агрономии / Самарская ГСХА. Самара, 2005. – 248 с.

8. Завалишин Ф.С, Мацнев М.Г. Методы исследований по механизации сельскохозяйственного производства. – М.: Колос, 1982. – 231 с.

9. Криворученко, В.К. Методология и методика подготовки диссертации: Учебно-методическое пособие для аспирантов и докторантов / Московский гуманитарный университет. Управление аспирантуры и докторантур. – М.: Изд. Московского гуманитарного университета, 2006. – 332 с.

10. Кузин, Ф.А. Кандидатская диссертация. Методика написания, правила оформления и порядок защиты. Практическое пособие для аспирантов и соискателей ученой степени. – М.: Ось-89, 2008. – 224 с.

11. Немыкина, И.Н. Кандидатская диссертация: особенности написания и правила оформления: Методические рекомендации. – М.: АПК-КиПРО, 2004. – 28 с. [Электронный ресурс] – Режим доступа: <http://www.macro.ru/council/canddis.pdf>
12. Селетков, С.Г. Соискателю ученой степени. – 3-е изд., перераб. и доп. – Ижевск: Изд-во ИжГТУ, 2002. – 192 с. <http://aspirant.istu.ru/docs/3izd.pdf>
13. Информатика. Базовый курс / Симонович С.В. и др. – СПб.: Питер, 2005. – 640 с.: ил.
14. Советов Б.Я., Цехановский В.В. Информационные технологии. М.: Высшая школа, 2008.
15. Бородакий Ю.В. Информационные технологии: методы, процессы, системы. – М.: Радио и связь, 2004. – 455 с.
16. Васильков Ю.В. Компьютерные технологии вычислений в математическом моделировании. – М.: Финансы и статистика, 2002. – 256 с.
17. Информатика: Учебник / Под ред. Н.В. Макаровой. – М.: Финансы и статистика, 2006. – 768 с.: ил.
18. Яковлев С.А., Советов Б. Я. Моделирование систем: Учебник для вузов – 6 е изд., стер. (гриф) / изд-во: Высшая школа, 2009.
19. Программное обеспечение (для самостоятельной работы):
- Операционная система Windows XP или более поздняя;
  - Пакет прикладных программ Microsoft Office;
  - Система программирования Turbo Pascal;
  - Система имитационного моделирования GPSS World.
20. Майстренко, А.В. Информационные технологии в науке, образовании и инженерной практике : учебное пособие / А.В. Майстренко, Н.В. Майстренко. – 2-е изд., стер. – Тамбов : Изд-во ФГБОУ ВПО «ТГТУ», 2012. – 96 с. [Электронный ресурс] – Режим доступа: <http://www.tstu.ru/book/elib/pdf/2012/maistrenko.pdf>
21. Гражданский кодекс РФ. Ч.4 (вводится в действие 01.01.08 г.). – М.: Эксмо, 2010. – 656 с.
22. Административный регламент исполнения Федеральной службы по интеллектуальной собственности, патентам товарным знакам государственной функции по организации приема заявок на изобретение и их рассмотрение, экспертизы и выдачи в установленном порядке. – М.: Патент, 2009. – 132 с.

23. Административный регламент исполнения Федеральной службы по интеллектуальной собственности, патентам товарным знакам государственной функции по организации приема заявок на полезную модель и их рассмотрение, экспертизы и выдачи в установленном порядке. – М.: Патент, 2009. – 96 с.

24. Административный регламент исполнения Федеральной службы по интеллектуальной собственности, патентам товарным знакам государственной функции по организации приема заявок на промышленный образец и их рассмотрение, экспертизы и выдачи в установленном порядке. (Утв. приказом Министерства образования и науки РФ от 29.10.2008 г. № 327). – М.: Патент, 2009. – 95 с.

25. Руководство по экспертизе заявок на изобретения : утв. приказом Роспатента от 25 июля 2011 г. № 87 // URL: [http://www1.fips.ru/wps/wcm/connect/content\\_ru/ru/inventions\\_utility\\_models/ruk\\_ezp\\_iz](http://www1.fips.ru/wps/wcm/connect/content_ru/ru/inventions_utility_models/ruk_ezp_iz).

26. Сергеев, А.П. Право интеллектуальной собственности в Российской Федерации : учебник / А.П. Сергеев. – М. : Проспект, 2007. – 370 с.

27. Карпухина, С.И. Защита интеллектуальной собственности и патентование : учебник. – М.: Международные отношения, 2004. – 400 с.

28. Баутин, В.М. Инновационная деятельность в АПК: проблемы охраны и реализации интеллектуальной собственности / В.М. Баутин. – М. : ФГОУ ВПО МСХА им. К. А. Тимирязева, 2006. – 455 с.

29. Белов, В.В. Интеллектуальная собственность. Законодательство и практика применения: практ. пособие / В.В. Белов, Г.В. Виталиев, Г.М. Денисов. – 2-е изд., перераб. и доп. – М. : Юристъ, 2006. – 351с.

## Оглавление

ВВЕДЕНИЕ .....	3
----------------	---

1 НАУЧНО-КВАЛИФИКАЦИОННАЯ РАБОТА (ДИССЕРТАЦИЯ): МЕТОДОЛОГИЯ, ПЛАНИРОВАНИЕ И ОРГАНИЗАЦИЯ ИССЛЕДОВАНИЯ .....	5
1.1 Особенности диссертационного исследования.....	5
1.2 Методология диссертационного исследования.....	8
1.2.1 Выбор темы диссертации.....	8
1.2.2 Выбор наименования диссертации.....	11
1.2.3 Актуальность и проблема диссертационного исследования.....	13
1.2.4 Научная новизна диссертационного исследования.....	14
1.2.5 Полезность результатов диссертационной работы.....	15
1.2.6 Достоверность исследований.....	15
1.2.7 Информационный поиск по теме диссертации.....	17
1.2.8 Постановка цели и задач исследования диссертации.....	20
1.2.9 Методические формы диссертации.....	22
1.2.10 Основные понятия и определения.....	24
1.2.11 Общие требования, возможная структура кандидатской диссертации и функции ее элементов.....	33
1.3 Планирование и организация научных исследований.....	37
1.3.1 Общие положения.....	37
1.3.2 Основные этапы подготовки диссертации.....	38
2 ИНФОРМАЦИОННЫЕ ТЕХНОЛОГИИ В НАУКЕ И ОБРАЗОВАНИИ.....	46
2.1 Основные понятия компьютерных систем и технологий....	50
2.2 Технические средства информационных и коммуникацион- ных технологий.....	54
2.3 Основы компьютерных сетей.....	59
2.4 Программное обеспечение компьютерных технологий.....	59
2.5 Методология создания программных продуктов. Понятие алгоритма и его свойства.....	63
2.6 Основы компьютерного моделирования систем.....	68
3 ПАТЕНТНОЕ ПРАВО И ИНТЕЛЛЕКТУАЛЬНАЯ СОБСТВЕННОСТЬ.....	72
3.1 Объекты интеллектуальной собственности.....	73
3.2 Международная патентная классификация изобретений. Информационный поиск.....	78
3.2.1. Международная патентная классификация.....	78
3.2.2 Информационный поиск.....	80

3.3 Оформление заявки на выдачу патента на изобретение (полезную модель).....	86
3.3.1 подача заявки на выдачу патента на изобретение.....	86
3.3.2 Состав заявки на изобретение.....	86
3.3.3 Содержание документов заявки на изобретение.....	87
3.3.4 Формула изобретения.....	90
3.3.5 Чертежи или иные поясняющие материалы.....	92
3.3.6 Реферат.....	93
3.3.7 Оформление документов заявки на изобретение.....	93
3.4 Экспертиза заявки на изобретение.....	95
3.4.1 Условия патентоспособности изобретения.....	95
3.4.2. Характеристика объектов изобретений.....	97
3.4.3 Процедура проведения экспертизы заявки на изобретение.....	104
Используемая литература.....	108
ОГЛАВЛЕНИЕ.....	111
Приложения.....	112

## Приложение 1

### *Образец титульного листа патентного документа*



РОССИЙСКАЯ ФЕДЕРАЦИЯ



**ПАТЕНТ**

НА ИЗОБРЕТЕНИЕ

№ 2548950

**ВЫСЕВАЮЩИЙ АППАРАТ ТОЧНОГО ВЫСЕВА С  
ЭЛЕКТРОННЫМ УПРАВЛЕНИЕМ**

Патентообладатель(ли): *федеральное государственное бюджетное образовательное учреждение высшего профессионального образования "Самарская государственная сельскохозяйственная академия" (RU)*

Автор(ы): *см. на обороте*

Заявка № 2013151739

Приоритет изобретения **19 ноября 2013 г.**

Зарегистрировано в Государственном реестре изобретений Российской Федерации **25 марта 2015 г.**

Срок действия патента истекает **19 ноября 2033 г.**

*Врио руководителя Федеральной службы  
по интеллектуальной собственности*

*Л.Л. Кирий*



**ВЫСЕВАЮЩИЙ АППАРАТ*****Область техники***

Изобретение относится к области сельскохозяйственного машиностроения, а именно к устройствам для высева семян и удобрений.

***Уровень техники***

Известно устройство для приготовления кормовой массы, содержащее корпус с загрузочным бункером и приводной вал с гребнями, выполненными в виде шнека, для подачи кормового материала, установленный в полости корпуса. При этом шнек известного устройства выполнен из упругой полосы в форме прямого геликоида [1].

Недостатком известного устройства является ограниченность диапазона стабилизации подачи материала упругим шнеком, изменение производительности которого относительно невелико, а нулевая производительность недостижима, что применительно к подаче высевного материала не обеспечивает равномерности истечения семян из корпуса через высевное окно.

***Сущность изобретения***

Задача изобретения – повышение равномерности подачи высевного материала.

Задача решается следующей совокупностью признаков предлагаемого устройства.

Предлагаемое устройство, как и известное, включает корпус с загрузочным бункером и приводной вал с гребнями для подачи высевного материала, установленный в полости корпуса. В отличие от известного, в предлагаемом устройстве гребни образованы плоскими лопастями, закрепленными в виде флажков на концах торсионов, пропущенных с зазором через диаметрально отверстия приводного вала. Причем закрепленные на одном и том же торсионе плоские лопасти расположены по одну сторону и под острым углом  $\gamma$  относительно проведенной через этот торсион плоскости, перпендикулярной оси приводного вала, и расположены по разные стороны относительно проведенной через упомянутый торсион диаметральной плоскости приводного вала.

Техническим результатом изобретения является стабилизация процесса высева за счет автоматического изменения подачи высевного материала плоскими лопастями в обратной зависимости относительно изменения давления материала на эти лопасти, причем в диапазоне изменения упомянутой подачи от нормативно максимальной до нулевой и обратно.

Технический результат причинно-следственно связан с признаками изобретения. При вращении приводного вала, когда обращенная вперед поверхность плоской лопасти движется встречно высевному материалу, и при предложенной схеме закрепления и расположения на торсионах плоских лопастей упомянутый острый угол  $\gamma$  уменьшается при повышении давления на лопасти и увеличивается при падении давления, что при правильно выбранной крутильной жесткости торсионов и площади плоских лопастей обуславливает нормативные (заданные, расчетные, опытные) параметры подачи высевного материала.

В частном варианте исполнения предлагаемого устройства плоские лопасти выполнены в форме секторов плоского кольца, охватывающего приводной вал под острым углом  $\gamma$  к плоскости, перпендикулярной оси приводного вала, и имеющего наружный диаметр, номинально равный диаметру полости корпуса, в которой установлен приводной вал.

Признаки частного варианта исполнения предлагаемого устройства обуславливают оптимальную форму плоских лопастей, обеспечивающую им максимальную рабочую площадь при разных положениях.

#### *Перечень фигур чертежей и иных материалов*

На фиг. 1 схематично изображен высевающий аппарат с фронтальным разрезом его корпуса; на фиг. 2 – разрез А-А на фиг. 1; на фиг. 3 – разрез Б-Б на фиг. 1.

#### *Сведения, подтверждающие возможность осуществления*

Аппарат состоит из корпуса 1 с загрузочным бункером 2 и приводного вала 3 с плоскими лопастями 4, установленного в корпусе. Плоские лопасти 4 закреплены в виде флажков на концах 5 торсионов 6, пропущенных с зазором через диаметральные отверстия 7 приводного вала 3. Закрепленные на одном и том же торсионе 6 плоские лопасти 4 расположены по одну сторону и под острым углом  $\gamma$  относительно проведенной через этот торсион плоскости, перпендикуляр-

ной оси приводного вала 3. А относительно проведенной через торсион 6 диаметральной плоскости приводного вала 3 расположенные на этом торсионе плоские лопасти 4 расположены по разные стороны. Плоские лопасти 4 выполнены в форме секторов плоского кольца, охватывающего приводной вал 3 под острым углом  $\gamma$  к плоскости, перпендикулярной оси приводного вала, а наружный диаметр этого плоского кольца номинально равен диаметру  $D$  полости корпуса 1. На фронтальной стенке 8 корпуса 1 выполнено высевное окно 9 с шиббером 10, регулирующим площадь окна и фиксирующимся на корпусе (не показано) в заданном положении. Между передними плоскими лопастями 4 и фронтальной стенкой 8 корпуса образована камера 11.

Аппарат работает следующим образом.

При вращении приводного вала 3 против часовой стрелки (при взгляде в передний торец приводного вала) плоские лопасти 4 подают поступающий из загрузочного бункера 2 семенной материал в камеру 11, откуда он истекает через высевное окно 9. В начальный момент работы высевающего аппарата после его пуска семенной материал подается плоскими лопастями 4 при максимальной величине угла  $\gamma$ , т.е. при исходном положении плоских лопастей. При насыщении камеры 11 семенным материалом давление на подающие лопасти 4 возрастает и они поворачиваются относительно оси торсиона 6, упруго скручивая последний, накапливая в нем потенциальную энергию упругой деформации от крутящего момента, равного моменту кручения, создаваемому в торсионе 6 силами воздействия семенного материала на плоские лопасти. Угол  $\gamma$  при этом уменьшается и вместе с ним уменьшается подача семенного материала плоскими лопастями 4. Угол  $\gamma$  будет уменьшаться до тех пор, пока подача семенного материала плоскими лопастями 4 не сбалансируется с массой семян, истекающих из камеры 11 в высевное окно 9.

Сбалансировавшийся режим подачи семенного материала поддерживается при равенстве упомянутых крутящего момента торсиона 6 и момента кручения, создаваемого семенным материалом относительно оси торсиона.

При уменьшении давления семян, находящихся в камере 11, на плоские лопасти 4 последние поворачиваются под действием крутящего момента торсиона 6, пока этот крутящий момент не сбалансируется с упомянутым моментом кручения, создаваемым семенным материалом. При этом угол  $\gamma$  увеличивается и подача семян плоскими

лопастями 4 увеличивается до тех пор, пока крутящий момент торсиона 6 и момент кручения, создаваемый семенным материалом относительно оси торсиона, станут равны.

Тем самым исключается разбалансированность режима подачи семенного материала, например при изменении плотности семенного материала, поступающего из загрузочного бункера 2 в корпус 1 высевающего аппарата.

Норма выхода материала из камеры 11 через высевное окно 9 регулируется шиббером 10 путем увеличения или уменьшения площади высевного окна.

Аппарат обеспечивает равномерность высева и высокий диапазон дозирования.

Источники информации

1. Патент РФ №2225144, А23N 17/00, 2004.

### Формула изобретения

1. Высевающий аппарат, включающий корпус с загрузочным бункером и приводной вал с гребнями для подачи высевного материала, установленный в полости корпуса, **отличающийся тем, что** гребни образованы плоскими лопастями, закрепленными в виде флажков на концах торсионов, пропущенных с зазором через диаметральные отверстия приводного вала, причем закрепленные на одном и том же торсионе плоские лопасти расположены по одну сторону и под острым углом относительно проведенной через этот торсион плоскости, перпендикулярной оси приводного вала, и по разные стороны относительно проведенной через упомянутый торсион диаметральной плоскости приводного вала.

2. Аппарат по п.1, отличающийся тем что плоские лопасти выполнены в форме секторов плоского кольца, охватывающего приводной вал под острым углом к плоскости, перпендикулярной оси приводного вала, и имеющего наружный диаметр, номинально равный диаметру полости корпуса, в которой установлен приводной вал.

## НАЗВАНИЕ ИЗОБРЕТЕНИЯ

Изобретение относится к области \_\_\_\_\_  
\_\_\_\_\_

Известно устройство (способ, далее объект) \_\_\_\_\_  
\_\_\_\_\_

\_\_\_\_\_ (библиографические данные источника информации).

Недостатком объекта является \_\_\_\_\_  
\_\_\_\_\_

Известен также объект (при наличии второго аналога) \_\_\_\_\_  
\_\_\_\_\_

\_\_\_\_\_ (библиографические данные источника).

Его недостатком является \_\_\_\_\_  
\_\_\_\_\_

Наиболее близким, принятым за прототип, является объект \_\_\_\_\_  
\_\_\_\_\_ (библиографические данные источника).

Известный объект не может быть применен (описываются недостатки объекта) \_\_\_\_\_

Предложен объект (приводится характеристика ограничительной части формулы изобретения), отличающийся тем, что (приводится отличительная часть формулы изобретения).

Предлагаемый объект позволяет (перечислить преимущества, т.е. создаваемый технический результат) \_\_\_\_\_

Предлагаемый объект иллюстрируется чертежами (привести краткое описание чертежей (фигур), если они содержатся в заявке)

Предложенный объект осуществляется следующим образом (приводится подробное описание по существу, в случае устройства дается описание его в статике и динамике, т.е. как оно работает). Привести конкретные примеры объекта.

Таким образом, предлагаемый объект позволяет (указать достигнутый технический результат).

Учебное издание

**Крючин Николай Павлович  
Киров Владимир Александрович  
Котов Дмитрий Николаевич**

**Планирование и организация  
научно-исследовательской  
и инновационной деятельности**

Методические рекомендации

Отпечатано с готового оригинал-макета  
Подписано в печать 21.09.2015. Формат 60×84 1/16  
Усл. печ. л. 6,74, печ. л. 7,25.  
Тираж 30. Заказ №247.

Редакционно-издательский центр ФГБОУ ВО Самарской ГСХА  
446442, Самарская область, п.г.т. Усть-Кинельский, ул. Учебная 2  
Тел.: (84663) 46-2-47  
Факс 46-6-70  
E-mail: [ssaariz@mail.ru](mailto:ssaariz@mail.ru)



Министерство сельского хозяйства  
Российской Федерации  
Федеральное государственное  
бюджетное образовательное  
учреждение высшего профессионального  
образования «Самарская государственная  
сельскохозяйственная академия»

**Ю. А. Савельев, С. В. Денисов**

# **Технологии и средства механизации в АПК**

**Методические указания  
для выполнения практических работ**

Кинель  
РИЦ СГСХА  
2014



УДК 63(08):33С5  
ББК 65.04:4я431  
С-12

**Савельев, Ю. А.**

**С-12** Технологии и средства механизации в АПК : методические указания для выполнения практических работ / Ю. А. Савельев, С. В. Денисов. – Кинель : РИЦ СГСХА, 2014. – 61 с.

Методические указания содержат теоретические сведения о технологиях, средствах механизации в АПК, методики проведения экспериментальных исследований, приёмы определения опытным путём коэффициентов, необходимых для практических расчётов. Учебное издание предназначено для аспирантов, обучающихся по направлению подготовки: 35.06.04 Технологии, средства механизации и энергетическое оборудование в сельском, лесном и рыбном хозяйстве; профиль подготовки: Технологии и средства механизации в сельском хозяйстве (уровень подготовки кадров высшей квалификации).

© ФГБОУ ВПО Самарская ГСХА, 2014  
© Савельев Ю. А., Денисов С. В., 2014

## Предисловие

В связи с разнообразными технологиями и средствами механизации в АПК изучению их особенностей и способов применения необходимо уделять большое внимание.

Цель методических указаний – помочь аспиранту овладеть знаниями в областях:

- обоснования рабочих органов для основной отвальной, безотвальной, мелкой, поверхностной обработок почвы;
- средств механизации животноводческого производства;
- порядка подготовки и проведения экспериментальных исследований.

Методические указания позволят аспиранту овладеть профессиональными компетенциями в решении инженерных задач с использованием основных законов механики, знаний устройства и правил эксплуатации средств механизации в АПК при выполнении практических работ.

Методические указания для практических занятий по дисциплине «Технологии и средства механизации в АПК» составлены в соответствии с требованиями федерального государственного образовательного стандарта высшего образования по направлению подготовки 35.06.04 «Технологии, средства механизации и энергетическое оборудование в сельском, лесном и рыбном хозяйстве» (подготовка кадров высшей квалификации) утвержденного приказом Минобрнауки РФ от 18.08.2014 г. № 1018; программы-минимум кандидатского экзамена по специальности 05.20.01. «Технологии и средства механизации в сельском хозяйстве» и учебным планом ФГБОУ ВПО Самарская ГСХА.

Процесс изучения дисциплины направлен на формирование профессиональных компетенций, определяемых профилем программы аспирантуры в рамках направления подготовки:

- способность разрабатывать теории и методы воздействия технических средств на среду и объекты сельскохозяйственного производства;
- готовность обосновывать операционные технологии и процессы в растениеводстве, животноводстве и мелиорации, технологии и технические средства для первичной обработки продуктов, сырья и отходов сельскохозяйственного производства.

## Практическое занятие №1

### Определение рациональных параметров рабочей поверхности бороздообразователя отвального плуга

**Цель занятия:** определение скорости движения частицы почвы по рабочей поверхности бороздообразователя отвального плуга, ее длины и тягового сопротивления.

Качество формирования борозды на поверхности обёрнутых пластов почвы при основной отвальной обработке почвы определяется параметрами рабочей поверхности бороздообразователя, так как почва транспортируется из формируемой борозды на поверхности обернутого пласта почвы и распределяется по наклонной поверхности смежного с ним пласта. Основными параметрами, обеспечивающими качественное транспортирование почвы при этом, являются длина поверхности и профиль бороздного обреза поверхности бороздообразователя, определяющие траекторию движения частиц почвы в процессе работы.

#### *1 Определение скорости движения частицы почвы по рабочей поверхности бороздообразователя отвального плуга*

В процессе формирования борозды почва, изначально находящаяся в состоянии покоя, после отделения от основного массива, начинает двигаться с установившейся скоростью  $v_6$  по рабочей поверхности бороздообразователя и, достигнув бороздного обреза, движется по своей траектории на определенное от него расстояние  $x_6$  (рис. 1).

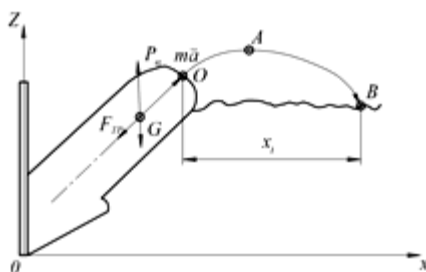


Рис. 1. Схема движения частицы почвы с рабочей поверхности бороздообразователя до поверхности поля

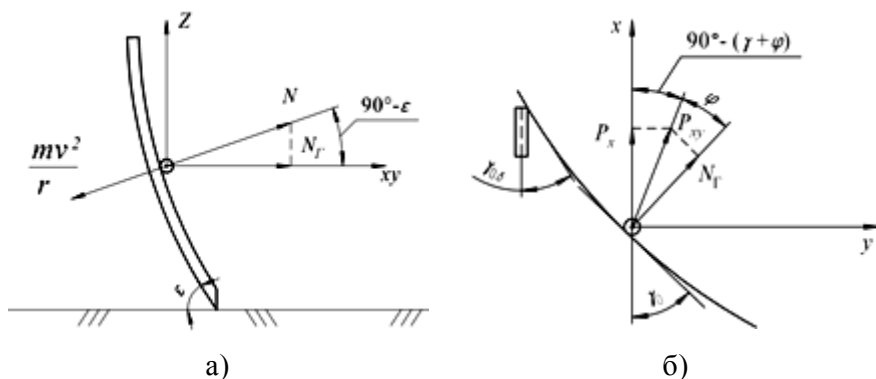


Рис. 2. Схема взаимодействия частицы почвы с рабочей поверхностью бороздообразователя в вертикальной (а) и в горизонтальной (б) плоскости

Скорость движения частицы почвы по рабочей поверхности бороздообразователя определится:

$$v_0 = \sqrt{\frac{g \cdot r_0 \cdot \cos \varphi \cdot \sin \beta}{\sin \varepsilon \cdot \sin(\gamma_0 + \varphi) \cdot |tg \lambda' - \cos \beta \cdot \cos \gamma_0 \cdot \sin \beta| + f \cdot \cos \varphi \cdot \sin \beta}}, \text{ м/с, (1)}$$

где  $\varepsilon$  – угол наклона рабочей поверхности бороздообразователя к горизонту в поперечном направлении, град;

$\gamma_0$  – угол постановки лезвия рабочей поверхности бороздообразователя к стенке борозды, град;

$\beta$  – угол постановки лезвия рабочей поверхности бороздообразователя к горизонту, град;

$f$  – коэффициент трения почвы о сталь;

$r_0$  – радиус кривизны рабочей поверхности бороздообразователя, м;

$g$  – ускорение свободного падения, м/с<sup>2</sup>;

$\varphi$  – угол трения почвы о сталь, град;

$\lambda'$  – угол между направлениями действия сил  $P_x$  и  $P_{xy}$ , град.

Скорость частицы почвы при сходе с рабочей поверхности бороздообразователя определяется свойствами почвы, выраженными через коэффициент трения  $f$ , и параметрами бороздообразователя:  $\varepsilon$  – углом наклона рабочей поверхности бороздообразователя к горизонту в поперечном направлении,  $\gamma_0$  – углом постановки лезвия рабочей поверхности бороздообразователя

к стенке борозды,  $\beta$  – углом постановки лезвия рабочей поверхности бороздообразователя к горизонту,  $r_0$  – радиусом кривизны рабочей поверхности бороздообразователя.

### 2 Определение длины рабочей поверхности бороздообразователя

После схода с рабочей поверхности бороздообразователя в точке  $O$  с координатными осями  $x$  и  $y$ , частица почвы движется по криволинейной траектории, состоящей из первой части до максимума в точке  $A$  и второй части до поверхности почвы в точке  $B$ .

Длина поверхности бороздообразователя определится:

$$l_0 = \frac{b_{ок}}{\sin \gamma_0} - \left( \frac{2 \cdot v_0^2 \cdot \cos \beta \cdot \sin \beta}{g} + v_0 \cdot \cos \beta \cdot \sqrt{\frac{2y_0}{g}} \right) \cdot \frac{1}{\cos \beta}, \quad (2)$$

где  $b_{ок}$  – ширина захвата основного корпуса плуга, м.

В соответствии с теорией проектирования лемешно-отвальной поверхности форму бороздного обреза бороздообразователя можно сформировать параллельно поверхности смежного обернутого пласта почвы, исходя из определенной длины рабочей поверхности бороздообразователя.

### 3 Определение тягового сопротивления бороздообразователя

В отличие от основного корпуса плуга бороздообразователь отделяет пласт почвы треугольной формы и, со скоростью транспортирования, посредством оформленного профиля бороздного обреза, равномерно распределяет его из борозды по верхней наклонной поверхности обернутого смежного пласта почвы.

Основываясь на рациональной формуле В. П. Горячкина по определению тягового сопротивления плуга, тяговое сопротивление бороздообразователя можно представить следующим образом:

$$P_0 = \frac{1}{2} \left( k \cdot h_0 \cdot b_0 + \frac{\varepsilon' \cdot h_0 \cdot b_0 \cdot g \cdot r_0 \cdot \cos \varphi}{\sin \varepsilon \cdot \sin(\gamma_0 + \varphi) \cdot |tg \lambda' - \cos \beta \cdot \cos \gamma_0 \cdot \sin \beta| + f \cos \varphi \cdot \sin \beta} \right), \quad \text{Н}, \quad (3)$$

где  $k$  – удельное сопротивление почвы, Н/м<sup>2</sup>;

$h_{\delta}$  – глубина борозды, м;

$b_{\delta}$  – ширина борозды, м;

$\epsilon$  – коэффициент, учитывающий энергию отбрасывания пласта почвы, Н с<sup>2</sup>/м<sup>4</sup>;

$v_{\delta}$  – скорость движения почвы по поверхности бороздообразователя, м/с.

### Содержание отчета

1. Цель работы.
2. Краткое описание содержания теории вопроса.
3. Заключение (отразить результаты расчета изучаемых параметров в соответствии с параметрами, заданными преподавателем).

### Практическое занятие №2

#### **Определение параметров комбинированного рабочего органа для основной безотвальной обработки почвы с дополнительным безотвальным поверхностным рыхлением**

**Цель занятия:** определение параметров комбинированного рабочего органа для основной безотвальной обработки почвы с дополнительным безотвальным поверхностным рыхлением.

Качественная осенняя основная безотвальная обработка уплотненной почвы комбинированным рабочим органом с дополнительным безотвальным поверхностным рыхлением должна обеспечивать оптимальную площадь поверхности почвенных агрегатов для эффективного впитывания осенне-зимней влаги. Решение данной задачи достигается при оптимальных конструктивно-технологических параметрах щелереза-рыхлителя в составе безотвального комбинированного рабочего органа, выполняющего поверхностное безотвальное рыхление почвы, а также образование сверху на неразрыхленной части пласта почвы вертикальных надразов-щелей с определенным интервалом над плоскорежущей лапой. При этом необходимо определить рациональную рабочую длину ножа-щелереза для надреза-щели и ширину захвата его лапки, которые позволят не только повысить

качество крошения, но и уменьшить энергоемкость в целом комбинированного рабочего органа.

*1 Определение рациональной рабочей длины ножа-щелереза для формирования надреза-щели неразрыхленной части пласта почвы над плоскорежущей лапой*

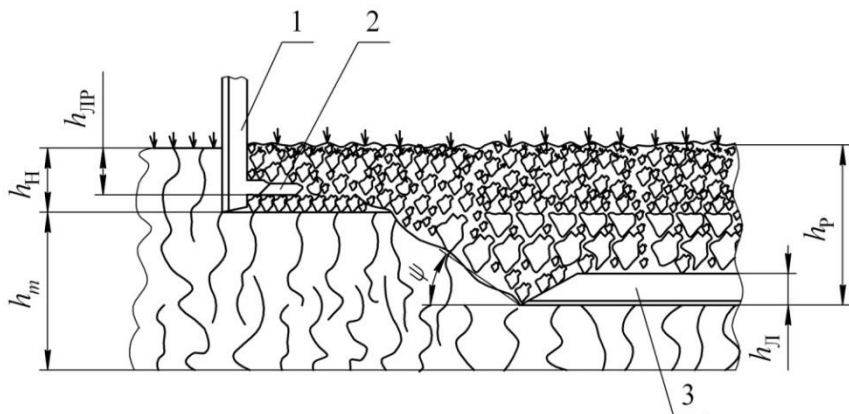


Рис. 3. Схема процесса работы безотвального комбинированного рабочего органа:  
1 – нож-щелерез; 2 – лапка-рыхлитель; 3 – плоскорежущая лапа

Величина высоты слоя почвы над плоскорежущей лапой до щели-надреза:

$$h_m = \frac{|\sigma_0 \cdot S_{ul} \cdot \sin(\beta + \varphi) \cdot ctg\beta \cdot h_a| \cdot h_{ul} \cdot E \cdot S_{ul} \cdot \cos\varphi \cdot \sin\gamma_0}{|\sigma_0 \cdot S_{ul} \cdot \sin(\beta + \varphi) \cdot ctg\beta|^2 + \pi \cdot \sigma_p^2 \cdot l_a \cdot b_u \cdot S_{ul} (\cos\varphi \cdot \sin\gamma_0)^2}, \text{ м}, \quad (4)$$

где  $h_m$  – глубина необработанного пласта почвы относительно основания щели-надреза, м;

$\sigma_p$  – предельное сопротивление почвы растяжению, Па;

$E$  – модуль Юнга, Па;

$\beta$  – угол крошения плоскорежущей лапы, град;

$\gamma_0$  – половина угла в плане плоскорежущей лапы, град;

$\sigma_0$  – нормальное давление на рабочую поверхность плоскорежущей лапы, Па;

$s_{пл}$  – площадь рабочей поверхности плоскорезущей лапы, действующей на обрабатываемый интервал почвы, м<sup>2</sup>.

По заданной глубине рыхления  $h_p$  и величине высоты слоя почвы над плоскорезущей лапой до щели-надреза  $h_m$  длина рабочей части ножа-щелереза для формирования щели-надреза:

$$h_n = h_p - h_m, \text{ м.} \quad (5)$$

То есть данная величина будет зависеть от заданной глубины обработки, свойств почвы и параметров рабочего органа.

### 2 Определение ширины захвата лапки щелереза-рыхлителя

При безотвальном поверхностном рыхлении щелерезами-рыхлителями, расставленными с обоснованным интервалом  $b_u$  в составе комбинированного рабочего органа, обеспечивающего работу без сгуживания и забивания, необходимо обоснование ширины захвата его лапок для минимизации тягового сопротивления.

Для этого необходимо, чтобы линии скола почвы от смежных лапок в вертикально-поперечной плоскости не пересекались на дневной поверхности, то есть, должно выполняться следующее условие:

$$l_{ск} = h_{пл} \cdot tg \frac{\Theta}{2}, \text{ м,} \quad (6)$$

где  $h_{пл}$  – глубина рыхления лапки, м;

$\Theta/2$  – угол скола почвы лапкой в вертикально-поперечной плоскости лапы, град.

Отсюда определим ширину захвата лапки щелереза-рыхлителя:

$$l_{л} = b_u - 2 \cdot h_{пл} \cdot tg \frac{\Theta}{2}, \text{ м.} \quad (7)$$

### 3 Определение тягового сопротивления

#### безотвального комбинированного рабочего органа

Общее тяговое сопротивление безотвального комбинированного рабочего органа определится как сумма сопротивлений плоскорезущей лапы  $P_{л}$  и соответствующих ей ножей-рыхлителей  $P_{нр}$ :



$$P_{кро} = P_{л} + n \cdot P_{пр}, \text{ Н.} \quad (8)$$

Тяговое сопротивление плоскорежущей лапы с учетом тягового сопротивления стойки, составляющего (0,25...0,30)  $P_{л}$ , определится по выражению:

$$P_{л} = (1,25...1,30) \frac{\sigma_0 \cdot S_{л} \cdot \sin(\beta + \varphi)}{\cos \varphi \cdot \sin \gamma_0}, \text{ Н.} \quad (9)$$

Для ножа-рыхлителя тяговое сопротивление определится как сумма сопротивлений лапки-рыхлителя  $P_{лр}$  и сопротивления рабочей части ножа-щелереза  $P_{ниц}$ , по глубине обработки

$$P_{лр} = l_{л} \cdot h_{рл} \cdot k, \text{ Н.} \quad (10)$$

$$P_{ниц} = 2 \cdot b_{н} \cdot \sin \gamma_{0ниц} \cdot h_{н} \cdot k, \text{ Н,} \quad (11)$$

где  $k$  – удельное сопротивление почвы, Н/м<sup>2</sup>;

$b_{н}$  – ширина рабочих кромок ножа-щелереза, м;

$\gamma_{0ниц}$  – угол между рабочей кромкой ножа-щелереза и направлением движения, град.

В итоге величина  $P_{кро}$ , с учетом его составляющих, определится:

$$P_{кро} = (1,25...1,30) \frac{\sigma_0 \cdot S_{л} \cdot \sin(\beta + \varphi)}{\cos \varphi \cdot \sin \gamma_0} + n \cdot (l_{л} \cdot h_{рл} \cdot k + 2 \cdot b_{н} \cdot \sin \gamma_{0ниц} \cdot h_{н} \cdot k), \text{ Н.} \quad (12)$$

где  $n$  – количество ножей-рыхлителей.

### Содержание отчета

1. Цель работы.
2. Краткое описание содержания теории вопроса.
3. Заключение (отразить результаты расчета изучаемых параметров в соответствии с параметрами, заданными преподавателем).

### Практическое занятие №3

## Определение конструктивно-технологических параметров и тягового сопротивления переднего наклонного лемеха орудия для мелкой осенней полосовой обработки почвы

**Цель занятия:** определение конструктивно-технологических параметров и тягового сопротивления переднего наклонного лемеха орудия для мелкой осенней полосовой обработки почвы

Формирование необходимого профиля разрыхленной полосы  $\nabla$  – образного сечения осуществляется наклонными лемехами с углом наклона  $\theta$  в плоскости, поперечной движению, который является углом скола сухой почвы (рис. 4). Самоочистка лезвия лемеха обеспечивается углом постановки наклонного лемеха вперед по ходу движения на угол  $\nu$  (рис. 4).

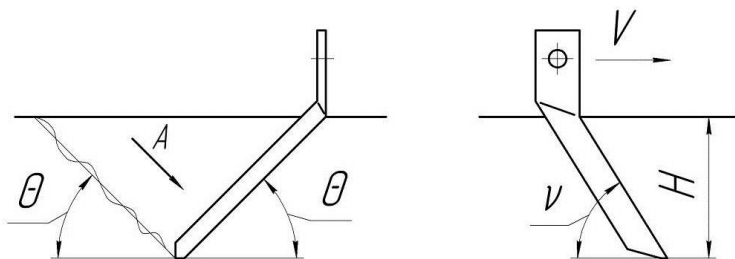


Рис. 4. Схема параметров установки наклонного лемеха с основными параметрами

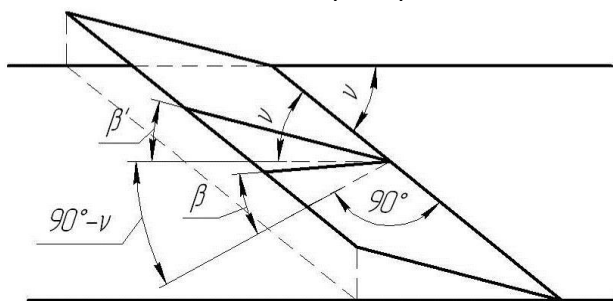


Рис. 5. Трансформация угла крошения наклонного лемеха в зависимости от угла его постановки к направлению движения:

$$\beta' = \arctg(\operatorname{tg} \beta \cdot \sin \nu), \text{ град.}$$

Тяговое сопротивление наклонного лемеха определится величинами ее составляющих в соответствии с исследованиями В. П. Горячкина и Г. Н. Синеокова по выражению:

$$P'_{ОПЛ} = P'_{лез} + P'_{деф} + P'_{инр} + P''_{деф}, \text{ Н}, \quad (13)$$

где  $P'_{лез}$  – усилие на резание лезвием, Н;

$P'_{деф}$  – усилие на деформацию и скалывание (выше линии скалывания), Н;

$P'_{инр}$  – усилие на преодоление инерции пласта почвы (выше линии скалывания), Н;

$P''_{деф}$  – усилие на деформацию смятия, (ниже линии скалывания), Н.

Сопротивление почвы резанию лезвием  $P'_{лез}$  определится:

$$P'_{лез} = \int_0^{h_p} \delta_i \cdot s \cdot \cos \beta' \cdot \frac{dh}{\sin \nu \cdot \sin \theta}, \text{ Н}, \quad (14)$$

где  $h_i$  – глубина, на которой определяется твердость почвы, м;

$h_p$  – максимальная глубина хода режущей кромки, м.

Тяговое усилие на деформацию и скол  $P'_{деф}$  выше линии скола определится:

$$P'_{деф} = \tau \cdot \frac{\cos \varphi \cdot \sin(\beta' + 2\varphi')}{\cos \varphi' \cdot \cos\left(\frac{\beta' + \varphi + \varphi'}{2}\right)} \cdot \frac{h_{кр} \cdot b \cdot \sin \beta'}{\sin \theta \cdot \sin \nu}, \text{ Н}, \quad (15)$$

где  $\tau$  – предельное напряжение скалыванию (сдвигу), Па;

$\varphi$  – угол внутреннего трения почвы, град;

$\varphi'$  – угол трения почвы о поверхность лемеха, град.

Усилие на преодоление инерции пласта почвы определится следующим выражением:

$$P'_{инр} = \frac{h_{кр}^2 \cdot tg \theta \cdot \rho \cdot \nu^2 \cdot \sin^2 \nu \cdot [\sin \beta + tg \varphi' \cdot \sin \nu \cdot (ctg^2 \nu + \cos \beta)]}{(ctg \beta - tg \varphi' \cdot \sin \nu)}, \text{ Н}, \quad (16)$$

где  $\rho$  – плотность почвы, г/см<sup>3</sup>;

$v$  – скорость движения наклонного лемеха, м/с.

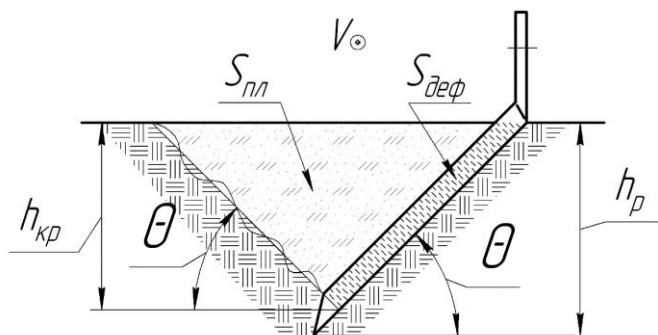


Рис. 6. Схема параметров разрыхляемого пласта почвы

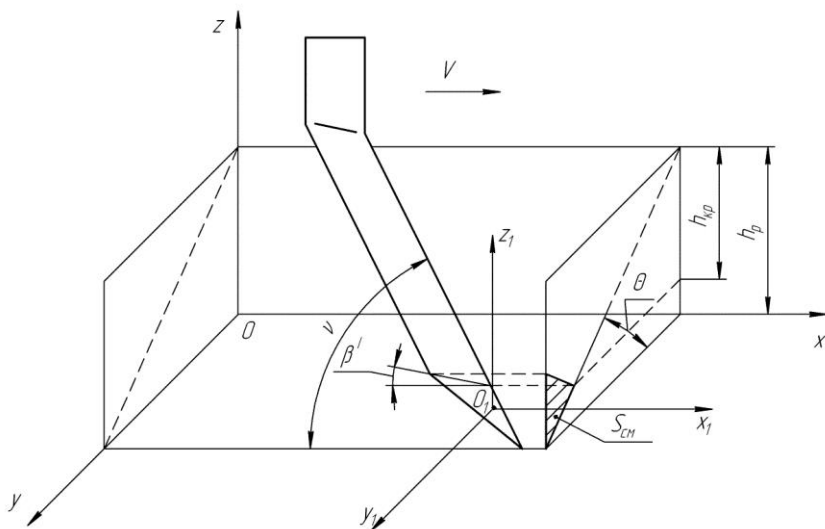


Рис. 7. Схема к определению площади деформации почвы носком наклонного лемеха

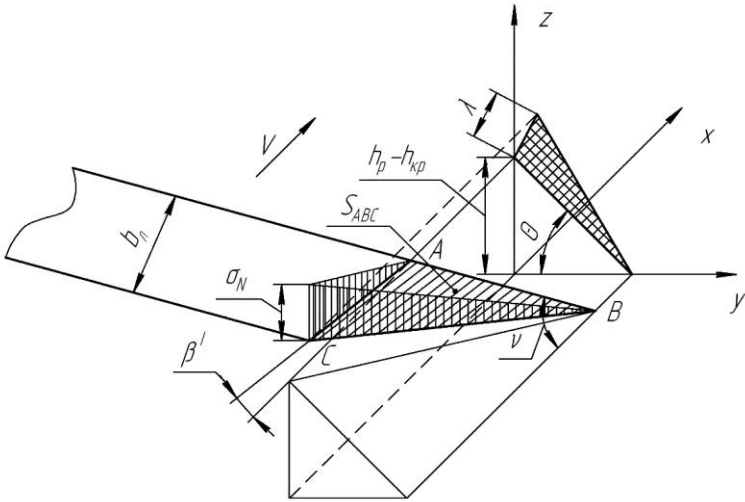


Рис. 8. Схема эпюры давления  $\sigma_N$  от деформации почвы носком лемеха

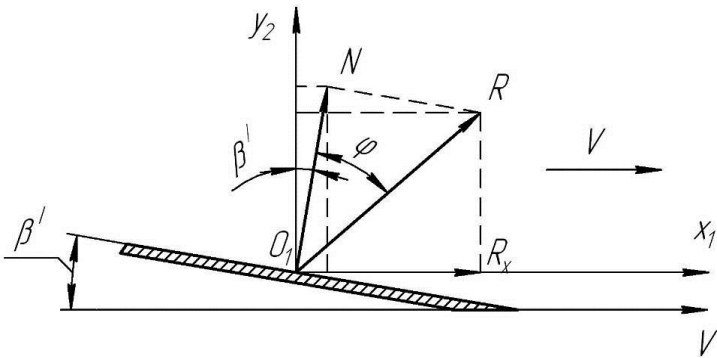


Рис. 9. Схема сил, действующих в нормальной к поверхности лемеха плоскости, параллельной направлению движения

Усилие  $P''_{\text{деф}}$  определится следующим образом:

$$P''_{\text{деф}} = \frac{q \cdot b_n^2 \cdot (h_p - h_{kp}) \cdot \sin \beta' \cdot \sin(\beta' + \varphi)}{6 \cdot \sin^2 \nu \cdot \sin \theta \cdot \cos \varphi}, \text{ Н}, \quad (17)$$

где  $q$  – коэффициент объемного смятия,  $\text{Н/м}^3$ .

Для определения общего тягового сопротивления переднего наклонного лемеха необходимо определить сумму его составляющих по формулам. Данные величины учитывают состояние и свойства обрабатываемой почвы, геометрические параметры рабочего органа и динамику процесса.

### Содержание отчета

1. Цель работы.
2. Краткое описание содержания теории вопроса.
3. Заключение (отразить результаты расчета изучаемых параметров в соответствии с параметрами, заданными преподавателем).

### Практическое занятие №4

#### Определение конструктивно-геометрических параметров рабочего органа следоразрыхлителя трактора

**Цель занятия:** определение конструктивно-геометрических параметров рабочего органа следоразрыхлителя трактора.

#### *1 Определение рационального расстояния от движителя трактора до рабочих органов следоразрыхлителя*

При взаимодействии движителя трактора с почвой осуществляется ее уплотнение от исходной величины  $\rho_0$  до максимальной величины  $\rho^{\max}$ . После прохода движителя почва находится на уровне плотности  $\rho^{\max}$  примерно 0,25 с и далее восстанавливается на определенную величину за период разгрузки посредством упругих свойств до величины  $\rho_p$ . Рыхление почвы в следе трактора выполняется в период разгрузки, когда плотность почвы изменяется во времени  $\rho(t)$  с  $\rho^{\max}$  до  $\rho_p$ . Для уменьшения дополнительного уплотнения почвы рабочей поверхностью рабочих органов, не превышающих  $\rho^{\max}$ , и уменьшения их тягового сопротивления, необходимо определить рациональный интервал времени рыхления или, что тоже самое – расстояние от движителя трактора до рабочего органа следоразрыхлителя, обеспечивающее

предельно напряженное состояние почвы. Как показали проведенные эксперименты, почва дополнительно уплотняется рабочей поверхностью рабочего органа в среднем на 8,0%.

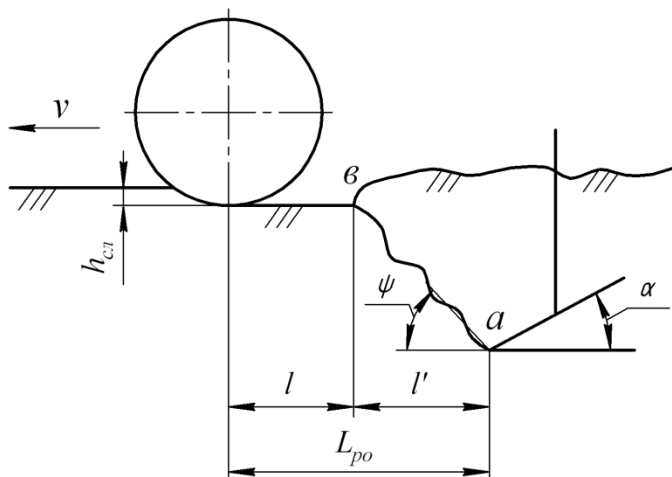


Рис. 10. Схема к определению расстояния от движителя трактора до рабочего органа следоразрыхлителя

Искомое расстояние  $L_{po}$  складывается из расстояний  $l$  и  $l'$  :

$$L_{po} = l + l' , \text{ м.} \quad (18)$$

Расстояние от центра колеса до рабочего органа следоразрыхлителя по горизонтали в соответствии со схемой (рис. 10) определим по зависимости:

$$L_{po} = v_{po} \left[ \left( \frac{\rho_n \cdot \left( 1 + \frac{\beta_o}{k} \cdot \sigma_0 \cdot e^{-\beta_o h_p} \right) \cdot S_2}{S_1 \cdot 0,92 \cdot \rho_i} \right)^{\frac{1}{a}} \cdot t_n + 0,25 \right] + \frac{h_p}{\text{tg}(90^\circ - \alpha - \varphi)} , \text{ м,} \quad (19)$$

где  $\rho_i^{\max}$  – максимальная плотность почвы под центром колеса трактора на  $i$ -ой глубине почвенного горизонта, г/см<sup>3</sup>;

$\rho_{po}^{\max}$  – максимальная плотность почвы на рабочей поверхности рабочего органа на  $i$ -ой глубине почвенного горизонта, г/см<sup>3</sup>;

$\rho_o$  – плотность почвы до уплотнения, г/см<sup>3</sup>;

$\beta_o$  – коэффициент распределения напряжений в почвенном горизонте, м<sup>-1</sup>;

$k$  – коэффициент объемного смятия почвы, кН/м<sup>3</sup>;

$h_i$  – глубина рассматриваемого почвенного горизонта, м;

$S_1$  и  $S_2$  – площади сечения пласта до и после деформации, м<sup>2</sup>;

$\rho_{ip}$  – текущее значение плотности уплотненной почвы после разгрузки до начала рыхления, г/см<sup>3</sup>;

$t_i$  и  $t_n$  – текущее и полное время разгрузки уплотненной почвы, с;

$\rho_t$  – аппроксимационное значение плотности почвы, г/см<sup>3</sup>;

$\alpha$  – угол крошения клина, град.

Расстояние  $L_{po}$  определяется плотностью почвы до и после уплотнения движителем трактора, скоростью движения агрегата, величиной контактного давления движителя трактора, заданной глубиной рыхления уплотненной почвы, коэффициентом объемного смятия, коэффициентом распределения напряжений в почвенном горизонте, соотношением площадей  $S_1$  и  $S_2$ , параметрами рабочего органа следоразрыхлителя и коэффициентом трения почвы о сталь.

## *2 Определение рациональной глубины рыхления уплотненного слоя почвы в следах движителей*

Наиболее полное разуплотнение почвы в следах движителя необходимо выполнять на всю глубину уплотнения, равную высоте эффективного слоя почвы  $h_0$  до глубины, за пределами которой действуют только упругие деформации (отсутствие уплотнения), при напряжениях в почвенном массиве в пределах  $\sigma_{h_0} = 5...20$  кПа. При использовании современных энергонасыщенных тракторов, с высоким контактным давлением движителей на почву, высота эффективного слоя почвы  $h_0$  достигает 0,60...0,90 м. Следоразрыхление на такую глубину нецелесообразно из-за больших энергозатрат. При рыхлении уплотненной почвы напряжения на рабочих поверхностях существенно превышают



величины  $\sigma_{h_0}$  и сопоставимы с нормальными напряжениями на этой глубине от движителей трактора.

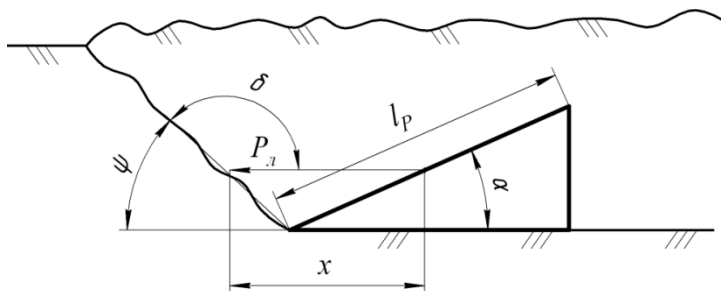


Рис. 11. Схема взаимодействия клина с пластом почвы:

$\delta$  – угол между плоскостью скола и направлением действия результирующей силы  $P_l$ , град,  $l_p$  – длина рабочей поверхности плоскорезной лапы, м

Глубина рыхления уплотненной почвы в следе движителя определится:

$$h_p = \frac{\sigma_0 \cdot \left( \frac{l_p}{3} \cdot \cos \alpha + \frac{l_p}{3} \cdot \frac{\cos \alpha}{\operatorname{tg} \psi} \right)^2}{\beta_o \cdot (P_{po} - P_{ct}) \cdot \cos \delta}, \text{ м.} \quad (20)$$

Величина глубины рыхления уплотненной почвы в следах движителя трактора определится в зависимости от свойств почвы, интенсивности ее уплотнения и напряженного состояния в обрабатываемом пласте почвы от рабочей поверхности рабочего органа. Ширина захвата при рыхлении определяется величиной уплотнения почвы вне следа.

### Содержание отчета

1. Цель работы.
2. Краткое описание содержания теории вопроса.
3. Заключение (отразить результаты расчета изучаемых параметров в соответствии с параметрами, заданными преподавателем).

## Практическое занятие №5

### Обоснование параметров активного и реактивного зубовых дисков комбинированного рабочего органа следоразрыхлителя трактора

**Цель занятия:** обоснование параметров активного и реактивного зубовых дисков комбинированного рабочего органа следоразрыхлителя.

Для обеспечения работоспособности и достижения эффекта рыхления почвы реактивным зубовым диском используется кинетическая энергия обрабатываемого пласта во второй половине траектории его движения, вектор действия которой совпадает с необходимым направлением вращения реактивного зубового диска (рис. 12).

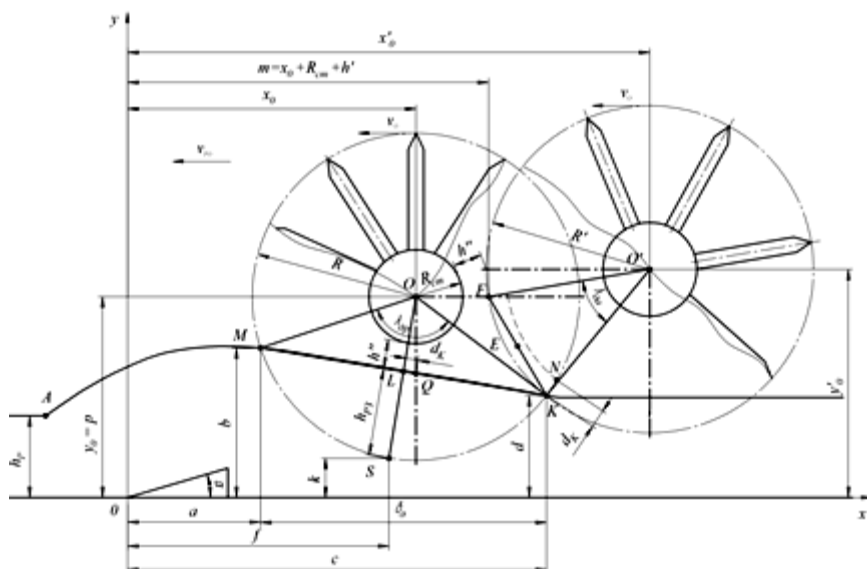


Рис. 12. Схема взаимодействия реактивного и активного зубовых дисков с пластом почвы

Для работы в этой части траектории пласта почвы реактивного зубового диска без сгруживания необходимо, чтобы время  $t_{II}$  на его горизонтальное перемещение на расстояние  $\delta_d$ , соответствовало времени  $t_B$  движения конца зуба по дуге МК:  $t_{II}=t_B, с.$

Используя теорему косинусов, угол  $\lambda_{op} = \angle MOK$  в треугольнике  $MOK$  определится:

$$\cos \lambda_{op} = \frac{MO^2 + OK^2 - MK^2}{2 \cdot MO \cdot OK}, \quad (21)$$

$$\lambda_{op} = \arccos \frac{2R^2 - ((c-a)^2 - (d-b)^2)}{2R^2}, \text{ рад.} \quad (22)$$

При заданной глубине обработки  $h_{P3}$ , расстояние от ступицы до поверхности профиля поверхности обрабатываемого пласта должно обеспечивать процесс рыхления реактивным зубовым диском без сгруживания:

$$h'' = R - R_{CT} - h_{P3}, \text{ м.} \quad (23)$$

Для достижения качественного рыхления почвы необходимо, чтобы расстояние между смежными зубьями на обрабатываемой поверхности не превышало допустимого размера агротехнически ценных агрегатов  $d_a$ :

$$d_a \leq LQ, \text{ м.} \quad (24)$$

Данному размеру соответствует угол  $\angle LOQ$ :

$$\angle LOQ = \arctg \frac{LQ}{OL} = \arctg \frac{d_a}{OL} = \arctg \left( \frac{d_a}{R - h_{P3}} \right). \quad (25)$$

Количество зубьев реактивного зубового диска в секторе  $МОК$  определим:

$$Z_{op} = \frac{360^\circ}{\angle LOQ} = \frac{360^\circ}{\arctg \left( \frac{d_a}{R - h_{P3}} \right)} = \frac{360^\circ}{\arctg \left( \frac{d_a \cdot 8h_{P0}}{(a-c)^2 + (b-d)^2 - 12h_{P3}^2} \right)}, \text{ шт.} \quad (26)$$

$$Z_{zc} = \frac{\lambda_{\partial p}}{\angle LOQ} = \frac{\lambda_{\partial p}}{\arctg\left(\frac{d_a}{R - h_{p3}}\right)}, \text{ шт.} \quad (27)$$

*Обоснование частоты вращения и количества зубьев активного зубового диска комбинированного рабочего органа следоразрыхлителя*

Для совместной качественной работы реактивного и активного зубовых дисков без забивания и сгуживания почвы необходимо, чтобы зуб активного зубового диска при радиусе  $R' = R$  и максимальной глубине рыхления междискового пространства, сохранял расстояние до ступицы реактивного зубового диска –  $h''$  и проходил по дуге  $\cup FK$  через точку  $K$  за время  $t_a$ , соответствующее времени перемещения зуба реактивного диска  $t_p$  по дуге  $\cup KN$ , которая по размеру равна агротехнически ценным почвенным агрегатам (рис. 12).

$$\lambda_{\partial a} = \arccos \frac{O'F^2 + O'K^2 - FK^2}{2FO' \cdot KO'} = \arccos \left( \frac{2R^2 - \sqrt{(p-d)^2 + (c-m)^2}}{2R^2} \right). \quad (28)$$

Применив данное выражение  $\lambda_{\partial a}$  в формуле, найдем частоту вращения активного зубового диска:

$$n_a = \frac{n_p \cdot R \cdot \lambda_{\partial a}}{d_a} = \frac{n_p \cdot R}{d_a} \cdot \arccos \left( \frac{2R^2 - \sqrt{(p-d)^2 + (c-m)^2}}{2R^2} \right), \text{ с}^{-1}. \quad (29)$$

Предположив, что при обработке сектора  $FO'K$  активным зубовым диском точки  $K$  и  $F$  являются границами интервала между смежными зубьями, определим необходимое количество его зубьев:

$$Z_{\partial a} = \frac{360^\circ}{\lambda_{\partial a}} = \frac{360^\circ}{\arccos \left( \frac{2R^2 - \sqrt{(p-d)^2 + (c-m)^2}}{2R^2} \right)}, \text{ шт.} \quad (30)$$

При этом скорость прохождения зубом расстояния по дуге  $\cup FK$  и необходимый уровень качества крошения почвы можно регулировать частотой вращения активного зубового диска.

### Содержание отчета

1. Цель работы.
2. Краткое описание содержания теории вопроса.
3. Заключение (отразить результаты расчета изучаемых параметров в соответствии с параметрами, заданными преподавателем).

### Практическое занятие №6 Изучение физико-механических свойств кормов

**Цель занятия:** ознакомление со способами получения характеристик физико-механических свойств кормов и экспериментальное определение этих характеристик.

**Задание 1.** Определить усилия резания корнеклубнеплодов и грубых кормов.

**Задание 2.** Определить коэффициенты внешнего трения разных видов кормов по различным поверхностям.

Перед выполнением практической работы аспирант должен ознакомиться с основными физико-механическими свойствами кормов и их влиянием на энергетические и качественные показатели работы кормоприготовительных механизмов и машин.

#### *Устройство и принцип работы лабораторной установки*

В состав лабораторной установки входят: установка для исследования коэффициентов внешнего трения кормов о различные поверхности, набор плит с разными материалами внешней поверхности плиты, установка для исследования усилия разрушения кормов, корма, линейка, транспортер.

Экспериментальная установка для исследования коэффициентов трения корнеклубнеплодов о различные материалы (сталь, резина, окрашенная сталь и др.) представлена на рисунках 13 и 14.

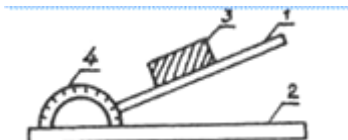


Рис. 13. Установка для определения коэффициента трения покоя

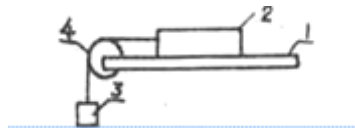


Рис. 14. Установка для определения кинематического коэффициента трения

Принцип работы данной установки заключается в следующем. Для определения коэффициента трения покоя используют трибометр (рис. 13). Это устройство, позволяющее отсчитывать угол наклона подвижной плоскости 1, относительно горизонтальной плоскости 2. Тангенс угла равен коэффициенту трения покоя, при котором тело 3, положенное на плоскость 1, начинает двигаться. Угол отсчитывают по транспортиру 4.

Для определения кинематического коэффициента трения требуется установка, устройство которой легко понять из рисунка 14. Тело 2 движется по плоскости 1 под действием силы натяжения нити, перекинутой через блок 4. Сила натяжения регулируется изменением веса груза 3.

Удельное нормальное усилие  $q_0$ , необходимое для разрезания соломы (или другой стеблевой массы) «рубкой», то есть без скольжения лезвия ножа по разрезаемому материалу, определяется на приборе (рис. 15).

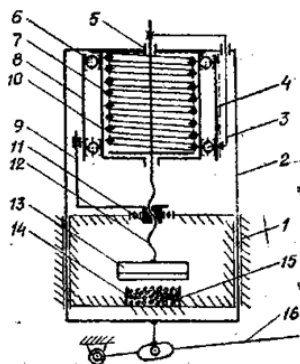


Рис. 15. Схема прибора для определения усилия разрезания пучка соломы:  
 1 – рама; 2 – подвижная рамка; 3 – пищащее устройство; 4 – бумага;  
 5 – направляющая; 6 – подшипник; 7 – пружина; 8 – барабан наружный;  
 9 – вилка; 10 – барабан; 11 – гайка; 12 – винт; 13 – нож; 14 – горловина;  
 15 – разрезаемый материал; 16 – рычаг

Порядок работы на приборе следующий:

- закрепить на барабан ленту миллиметровой бумаги;
- взять пучок соломы, заложить его в приемный лоток, создать необходимое уплотнение стеблей в лотке и разрезать; самописец прибора запишет диаграмму изменения усилия в процессе резания пучка.

Усилие резания определяется по формуле

$$N=ak, \quad (31)$$

где  $a$  – максимальная ордината диаграммы, м;  
 $k$  – жесткость пружины, Н/м.

Прибор снабжен двумя сменными пружинами с жесткостью  $k_1=3,7$  кН/м и  $k_2=21,3$  кН/м.

Удельное нормальное усилие, Н/м:

$$q_0=N/b, \quad (32)$$

где  $b$  – ширина защемленного в лотке пучка стеблей, м.

### Содержание отчёта

1. Цель работы и задания.
2. Таблицы с результатами измерений и расчётов.
3. График изменения коэффициента трения, график изменения усилия резания от толщины резки, угла установки ножа или его заточки (по указанию преподавателя).
4. Выводы по результатам работы и расчёта.

## Практическое занятие №7

### Отечественные и зарубежные способы подготовки кормов к скармливанию. Применяемые средства механизации

**Цель занятия:** ознакомление со способами подготовки кормов к скармливанию.

**Задание 1.** Изучить способы подготовки кормов к скармливанию.

**Задание 2.** Сравнить отечественные и зарубежные способы подготовки к скармливанию. Применяемое оборудование

Корм для животных и птицы должен быть питательным, вкусным, чистым, легко перевариваться и хорошо усваиваться, не содержать в себе примесей и веществ, вредных для здоровья и неблагоприятно влияющих на качество животноводческой продукции. Этим требованиям удовлетворяют лишь незначительная часть кормов, скармливаемых в естественном виде.

Организм животного перерабатывает в продукцию всего лишь 20...25% энергии корма. Примерно 30...35% энергии тратится на физиологические нужды, а остальная часть в неусвоенном виде выделяется с отходами.

Различают механические, тепловые, химические и биологические способы приготовления кормов.

В современных механизированных кормоцехах на крупных животноводческих фермах и комплексах широко применяют комбинированные способы обработки кормов, сочетающие механические операции с тепловой, химической и биологической обработкой.

К *механическим способам* приготовления кормов относятся очистка, мойка, протряхивание, просеивание, отсеивание, резание, дробление, раскалывание, разминание, истирание, плющение, прессование, гранулирование, брикетирование, смешивание, дозирование и др. Такие способы приготовления кормов наиболее широко применяются как в мелких, так и на крупных комплексах, в кормоцехах и на комбикормовых заводах.

*Тепловые способы* обработки (запаривание, заваривание, сушка, выпаривание, поджаривание, выпечка, пастеризация и др.) также применяют для приготовления всех видов кормов.

*Химические способы* (гидролиз, обработка щёлочью, кислотами, каустической содой и аммиаком, известкование, консервирование и др.) используют реже из-за трудностей, связанных с использованием и хранением активных веществ.

*Биологические способы* (силосование, заквашивание, осолаживание, дрожжевание, проращивание и др.) основаны на воздействии на корм молочнокислых бактерий, дрожжевых клеток и других микроорганизмов и ферментов. Эти способы получили широкое распространение, так как они позволяют улучшить питательную ценность, поедаемость и сохранность кормов.



## Содержание отчёта

1. Цель работы и задание.
2. Описание способов подготовки кормов к скармливанию.
3. Описание применяемого оборудования со сравнительной характеристикой.
4. Выводы по результатам работы.

## Практическое занятие №8

### Исследование работы объёмных дозаторов

**Цель занятия:** изучить конструкцию объемного дозатора. Освоить методику проведения экспериментальных исследований методом планирования эксперимента. Экспериментально определить производительность дозатора как функцию независимых переменных (факторов).

**Задание 1.** Изучить общие сведения о дозировании кормов.

**Задание 2.** Изучить устройство и принцип действия дискового дозатора.

**Задание 3.** Изучить общие сведения о методе планирования эксперимента.

**Задание 4.** Провести исследования подачи дозатора методом планирования эксперимента.

#### *Общие сведения о дозировании кормов*

Дозированием называется процесс отмеривания заданного количества материала с требуемой точностью. Степень точности определяется зоотехническими технологическими требованиями, а также обосновывается экономическими соображениями. Дорогостоящие и дефицитные комбикорма дозируются с более высокой точностью, чем стебельные корма или корнеплоды.

Известны два способа дозирования материалов – объемное и массовое. В отдельных случаях применяется смешанный способ – объемно-массовый, когда предварительно отмеривается порция по объему, а затем ее масса доводится до заданного значения на весовом устройстве.

По характеру протекания процесса дозирования оно бывает порционное и непрерывное.

Для оценки точности дозирования используется показатель, представляющий собой технологический допуск  $\Delta$ , определяемый по формуле

$$\Delta = \frac{Q_{\max} - Q_{\min}}{\bar{Q}}, \quad (33)$$

где  $Q_{\max}$ ,  $Q_{\min}$ ,  $\bar{Q}$  – подача дозатора, соответственно, максимальная, минимальная, средняя, кг/с.

Величина  $\Delta$  регламентируется зоотехническими требованиями на точность дозирования различных видов кормов и должна быть обеспечена конструктивным совершенством дозатора.

При нормальном распределении точности дозирования для конкретного дозатора величина допуска  $\Delta$  может быть выражена в долях среднего квадратичного отклонения:

$$\delta_{\max} = t_{\beta} \sigma \leq \Delta \bar{Q}, \quad (34)$$

$$\sigma = \sqrt{\sum_{i=1}^n \frac{(Q_i - \bar{Q})^2}{n-1}}, \quad (35)$$

где  $\delta_{\max}$  – наибольшая погрешность дозатора;

$t_{\beta}$  – показатель достоверности при доверительной вероятности  $\beta$  ( $\beta=0,95$ , при этом  $t_{\beta}=1,96$ );

$\sigma$  – среднее квадратичное отклонение измеряемой величины подачи, кг/с;

$Q_i$  – действительная (замеренная) подача дозатором материала в  $i$ -м опыте, кг/с;

$\bar{Q}$  – среднеарифметическое значение подачи, кг/с;

$n$  – количество опытов.

Одним из важных свойств дозаторов является возможность изменять подачу в соответствии с условиями производства с малыми затратами труда и времени.

#### *Устройство и принцип действия установки*

В состав установки входят лабораторный дисковый дозатор (рис. 16), сыпучий корм, весы электронные, тара для навески корма, секундомер, штангенциркуль.

По принципу действия дозатор является объемным непрерывного действия.

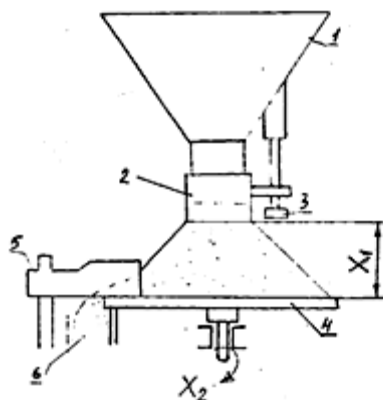


Рис. 16. Схема дискового дозатора:

1 – бункер регулирования; 2 – обечайка; 3 – механизм регулирования обечайки; 4 – диск подвижный; 5 – скребок; 6 – сыпучий корм

Работает дозатор следующим образом. Обечайку 2 устанавливают в нижнее положение, и в бункер загружают дозируемый сыпучий материал. Затем обечайку устанавливают на заданное расстояние  $X_1$  от диска 4. При этом сыпучий материал располагается на диске в виде усеченного конуса с углом у основания конуса, равным углу естественного откоса материала.

При включении привода с частотой вращения  $X_2$  начинает вращаться диск 4 и расположенный на нем материал. При встрече движущегося материала с неподвижным скребком 5 определенный слой материала непрерывно сталкивается и поступает в выгрузной лоток. Подачу дозатора можно устанавливать изменением параметров  $X_1$  и  $X_2$ .

Таким образом подача  $Q$  является функцией двух переменных  $X_1$  и  $X_2$ , т.е. можно записать:

$$Q=f(X_1, X_2). \quad (36)$$

В работе требуется найти функциональную зависимость  $Q=f(X_1, X_2)$ , используя метод планирования эксперимента.

### *Общие сведения о методе планирования эксперимента*

Пусть в процессе исследования какого-либо объекта интересующее нас качество или признак этого объекта  $Y$  зависит от нескольких величин –  $X_1, X_2, \dots, X_n$ , и мы хотим выяснить характер этой зависимости.

Иными словами существует функция нескольких переменных:

$$Y = F(X_1, X_2, \dots, X_i, \dots, X_n), \quad (37)$$

о которой мы имеем лишь самые общие представления, а хотим знать возможно больше.

Если  $Y$  зависит от одной переменной  $X$ , то задача достаточно проста: при определенном значении  $X$  в опыте получаем  $Y$ . Задавая несколькими значениями  $X$ , в соответствующем опыте, получая значения  $Y$ , можно получить график  $Y = F(X)$ , и цель будет достигнута.

При двух независимых переменных задача усложняется не очень: потребуется построить семейство кривых  $Y = F(X_1)$  при  $X_2 = \text{const}$  для ряда значений  $X_2$ .

Если независимых переменных 3, 4 или больше, то информация о функции (37), полученная в виде семейств графиков, практически бесполезна: трудно извлекать нужные сведения из многочисленных, сложно связанных между собой кривых.

Для исследования таких функций разработана теория планирования эксперимента. Согласно этой теории при проведении опытов независимые переменные  $X_i$  изменяются (настраиваются) по определенному плану, причем каждый раз, переходя от опыта к очередному опыту, изменяются все переменные  $X_i$ . В результате значительно сокращается количество опытов.

Величину  $Y$  будем называть функцией цели, а  $X_1$  и  $X_2$  – факторами.

В исследовании вместо натуральных переменных (факторов)  $X_i$  пользуются кодированными переменными  $x_i$ , определяемыми по формуле

$$x_i = \frac{X_i - X_{i\text{cp}}}{X_{i\text{max}} - X_{i\text{cp}}}, \quad (38)$$

где  $X_{i\text{cp}}$

$$X_{icp} = \frac{X_{imin} + X_{imax}}{2}. \quad (39)$$

При подстановке в (38)  $X_{imax}$  и  $X_{imin}$  соответственно получаем  $x_i = +1$  и  $x_i = -1$ .

Натуральные переменные представляют собой размерные величины, каждая из них обозначается именованным числом, то есть числом с указанием единицы измерения. В различных исследованиях могут быть различными как единицы измерения, так и интервалы их изменения. Кодированные переменные – безразмерные, изменяются на интервале  $[-1; +1]$ , так что результаты теории (формулы, таблицы и т.д.) могут быть использованы в различных областях знаний.

Эксперимент проводится в соответствии с планом, который называется полный факторный эксперимент (ПФЭ) типа  $2^n$ . В работе рассмотрим простой случай, когда  $n=2$ .

Характерной особенностью плана является то, что в каждом эксперименте изменяют все изменяемые параметры  $x_i$  по определенной системе. Для облегчения расчетов дополнительно вводят фиктивную переменную  $x_0=1$ . План показан в таблице 1 в выделенной рамке.

Функция (37) представляется в виде:

$$Y=B_0+B_1x_1+B_2x_2+B_3x_3. \quad (40)$$

Коэффициенты  $B_i$  определяются по методу наименьших квадратов по формуле:

$$B_i = \frac{\sum_{u=1}^N x_{iu} Y_u}{N}, \quad (41)$$

где  $Y_u$  – значение величины  $Y$ , полученное в  $u$ -том опыте;

$x_{iu}$  – значение  $i$ -той переменной в  $u$ -том опыте;

$N$  – количество опытов,  $N = 4$ .

Функция цели  $Y_i$  определяется из опытов.

В графе  $Y$  таблицы 1 записываются значения  $Y_u$ , полученные в  $u$ -том опыте. В данной работе в результате опытов мы получаем подачу дозатора  $Q_u$ , так что  $Y_u=Q_u$ .

Расчетная таблица

u	$x_i$				Y	$\hat{Y}$
	$x_0$	$x_1$	$x_2$	$x_3 = x_1 x_2$		
1	+1	-1	-1	+1		
2	+1	+1	-1	-1		
3	+1	-1	+1	-1		
4	+1	+1	+1	+1		
5	+1	0	0	0		

В графе  $\hat{Y}$  записывают значения  $Q$ , вычисленные по полученному уравнению (40).

Если до опыта известно (по экспертным оценкам или другим исследованиям), что  $Y$  линейно зависит от  $f(x_i)$ , то вводят новую переменную  $\xi_i = f(x_i)$  и используют ее вместо  $x_i$ .

Для проверки адекватности полученной функции (40) исследуемому объекту проводят эксперимент в нулевой точке (пятая строка) и находят невязку

$$\Delta Y = (Y - \hat{Y}). \quad (42)$$

Для оценки адекватности в теории планирования эксперимента используют различные критерии (Фишера, Кохрена и др.). В лабораторной работе это опускаем,  $\Delta Y$  оцениваем визуально.

Функция  $Y$  представляет собой поверхность, которую называют иногда поверхностью отклика.

Плоскость  $Y = const$ , параллельная плоскости  $X_1 O X_2$ , пересекает эту поверхность, получается двумерное сечение поверхности отклика. Серия таких сечений несет определенную практическую информацию об исследуемом объекте.

### Содержание отчета

1. Цель работы и задание.
2. Заполненные таблицы с результатами измерений и расчётов.
3. График двумерных сечения функции (40) (поверхности отклика).
4. Выводы по результатам работы и расчёта.

## Практическое занятие №9

### Исследование работы смесителей кормов

**Цель занятия:** изучить процесс смешивания компонентов сыпучих кормов и получить навыки по определению качества смешивания.

**Задание 1.** Изучить общие сведения о смешивании компонентов.

**Задание 2.** Изучить устройство и работу смесителя.

**Задание 3.** Экспериментально определить качество смеси.

#### *Общие сведения о смешивании компонентов*

Смешиванием называется механический процесс равномерного распределения частиц отдельных компонентов во всем объеме смеси под действием внешних сил. Смешивание является обязательной операцией при производстве комбикормов и других кормосмесей. Смешивание применяют также для интенсификации процессов теплообмена и массообмена.

Для определения однородности смеси выделяют один основной (контрольный) компонент, а остальные объединяют в другой условный компонент. При этом полагают, что если основной компонент смеси распределен равномерно, то и все остальные компоненты также распределены удовлетворительно.

Количественной характеристикой качества процесса смешивания используется показатель  $\lambda$ , называемый степенью однородности.

Для определения степени однородности на основе анализа взятых проб применяют различные формулы, из которых более распространенной является формула А. А. Лапшина:

$$\begin{aligned} \text{а) } \lambda_1 &= \frac{1}{n_1} \sum \frac{B_i}{B_o}, \text{ если } B_i < B_o, \\ \text{б) } \lambda_2 &= \frac{1}{n_2} \sum \frac{2B_o - B_i}{B_o}, \text{ если } B_i > B_o, \end{aligned} \quad (43)$$

где  $n_1, n_2$  – количество проб соответственно для случая а) и б);

$B_i$  – доля контрольного компонента в  $i$ -той пробе;

$B_o$  – доля контрольного компонента в идеальной (расчетной) смеси.

В серии повторностей опытов обычно реализуется как случай

а), так и случаи б). Тогда степень однородности смеси определится по формуле, в которой объединены оба случая:

$$\lambda = \frac{\lambda_1 n_1 + \lambda_2 n_2}{n},$$

или

$$(44)$$

$$\lambda = \frac{\sum_{i=1}^{n_1} \lambda_{1i} + \sum_{i=1}^{n_2} \lambda_{2i}}{n},$$

где  $n = n_1 + n_2$  – общее количество проб.

Другая формула, применяемая обычно в комбикормовой промышленности, учитывает вероятностный характер процесса смешивания. Об однородности в этом случае судят по коэффициенту вариации. Применительно к принятым выше обозначениям степень однородности определяется по формуле:

$$\lambda = 1 - \frac{\sigma}{\bar{B}},$$

(45)

где  $\sigma$  – среднее квадратическое отклонение исследуемого (контрольного) компонента;

$\bar{B} = \sum B_i / n$  – среднее арифметическое содержание контрольного компонента, найденное в опыте.

Среднее квадратическое отклонение определяется по формуле:

$$\sigma = \sqrt{\frac{\sum_{i=1}^n (B_i - \bar{B})^2}{n - 1}}.$$

(46)

При определении степени однородности для необходимой достоверности опытов в лабораторной работе следует брать не менее 7 проб.

#### *Устройство и работа смесителя*

Смеситель непрерывного действия (рис. 17) имеет цилиндрический корпус 1, в котором расположен вал 2 с лопатками 3, установленными под углом к вертикальной плоскости.



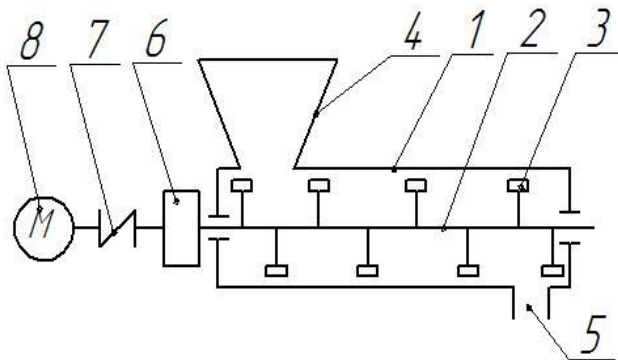


Рис. 17. Смеситель непрерывного действия:  
 1 – корпус; 2 – вал; 3 – лопатки; 4 – загрузочный бункер; 5 – выгрузной патрубок;  
 6 – редуктор; 7 – муфта; 8 – электродвигатель

Со стороны одного конца вала корпус снабжен загрузочным бункером 4, а с другого конца выгрузным патрубком 5. Вал 2 через редуктор 6 и муфту 7 соединен с электродвигателем 8.

Работает смеситель следующим образом.

Подаваемые непрерывно компоненты корма подхватываются лопатками вала и перемещают в сторону выгрузки, по пути к выгрузному патрубку происходит перемешивание компонентов.

В конце пути, в зоне выгрузки, получается готовая кормосмесь.

Качество смеси зависит от конструктивно-режимных параметров смесителя: частоты вращения вала; угла наклона лопаток; размеров лопаток; длины пути от загрузочного бункера до выгрузного патрубка.

Смеситель периодического действия также имеет размещенную в корпусе вал-мешалку с приводом.

В корпус загружаются компоненты не непрерывно, а в определенном количестве. После загрузки компонентов включается привод вала-мешалки на определенное время.

Качество смеси зависит также от конструктивно-режимных параметров смесителя и, в частности, от времени смешивания.

#### *Экспериментальное определение качества смеси*

1) Отвешивают и засыпают в бункер смесителя компоненты смеси в соответствии с заданным рецептом, в кг, например:

- пшеница – 3;

- ячмень – 5;
- просо – 2.

2) Включают установку в работу.

3) Открывают задвижку бункера, и смеситель выводит на установившийся режим работы через 15-20 с.

4) После выхода смесителя на установившийся режим отбирают последовательно с интервалом 10-15 с 7 проб массой 200-250 г.

5) Определяют массу каждой пробы с точностью  $\pm 1$  г. Результат заносят в таблицу 2.

Таблица 2

Журнал наблюдений

Режим работы смесителя	Частота вращения, мин <sup>-1</sup>	K	G, кг	G <sub>к</sub> , кг	V <sub>0</sub>	Время опыта, t, с	№ опыта	Масса пробы, M <sub>i</sub> , г	Масса контрольного компонента, M <sub>кi</sub> , г	V <sub>i</sub>

6) Каждую пробу разделяют с помощью классификатора на составляющие компоненты и определяют массу контрольного компонента с точностью  $\pm 1$  г. Результат заносят в таблицу 2.

За контрольный компонент обычно принимают тот, который в рецепте содержится в меньшем количестве. В рассматриваемом рецепте контрольным компонентом следует считать просо.

7) Смеситель с помощью вариатора переводят на другой режим работы и аналогично отбирают 6-7 проб смеси для анализа.

Обработку результатов эксперимента проводят в следующей последовательности:

1) определяют долю контрольного компонента в идеальной (расчетной) смеси

$$B_o = \frac{G_{\kappa}}{G}, \quad (47)$$

где  $G_{\kappa}$  – масса контрольного компонента, засыпанного в смеситель, кг;  
 $G$  – масса всех компонентов в смесителе, кг.

2) определяют долю контрольного компонента в  $i$ -й пробе по соотношению:

$$B_i = \frac{M_{\kappa i}}{M_i}, \quad (48)$$

где  $M_{\kappa i}$  – масса контрольного компонента в  $i$ -той пробе смеси, кг;  
 $M_i$  – масса  $i$ -й пробы смеси, кг.

3) для каждого опыта по формулам (43) определяют  $\lambda_1$  или  $\lambda_2$  и записывают в соответствующие графы таблицы 3;

4) определяют среднее арифметическое содержание контрольного компонента по формуле

$$\bar{B} = \sum B_i / n; \quad (49)$$

5) определяют среднеквадратическое отклонение содержания контрольного компонента в пробах (формула 46), результат заносят в таблицу 3;

6) по формуле (44) и (45) определяют степень однородности и заносят в таблицу 3;

Таблица 3

Результаты обработки экспериментальных данных

№ опыта	$B_i, \%$	$\bar{B}, \%$	$\lambda_{1i} = \frac{B_i}{B_o}$	$\lambda_{2i} = \frac{2B_o - B_i}{B_o}$	$B_i - \bar{B}$	$(B_i - \bar{B})^2$	$\sigma, \%$	$\lambda, \%$ по формуле	
								14	15
1									
$n$									
$\Sigma$		×			×		×		

7) проводят анализ результатов экспериментальных исследований, сравнивают степень однородности смеси.

### Содержание отчета

1. Цель работы и задание.
2. Заполненные таблицы с результатами измерений и расчётов.
3. Выводы по результатам работы и расчёта.

## Практическое занятие №10

### Особенности подготовки кормов при помощи измельчителей смесителей-раздатчиков

**Цель работы:** изучить устройство, правила эксплуатации и технического обслуживания измельчителей смесителей-раздатчиков.

**Задание 1.** Изучить устройство измельчителей смесителей-раздатчиков с вертикальным и горизонтальным шнеком.

**Задание 2.** Особенности подготовки кормов при помощи смесителей-раздатчиков.

### Задание 3. Рекомендации по выбору измельчителя-смесителя.

Устройство измельчителей смесителей-раздатчиков с вертикальным и горизонтальным шнеком

Измельчитель смеситель-раздатчик с горизонтальным шнеком (рис. 18) состоит из рамы 1, бункера 2, шнекового рабочего органа, шнеков 6, весового механизма, механизма раздачи кормов, выгрузного скребкового транспортера 3 и выгрузного лотка 7, привода рабочих органов, тормозной системы, гидросистемы, оси тормозной с колесами 5.

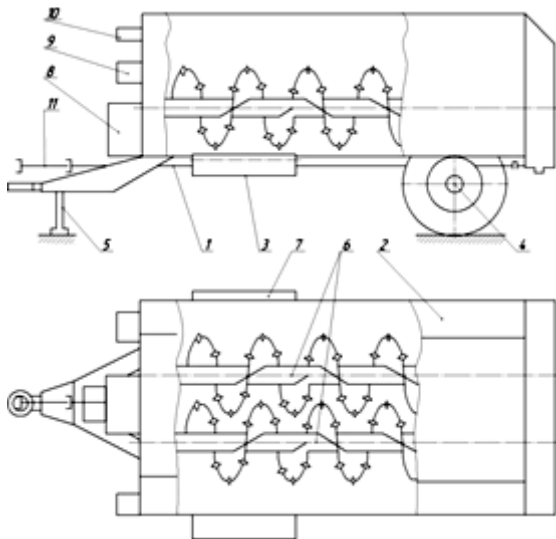


Рис. 18. Измельчитель смеситель-раздатчик кормов ИСРК-12:  
1 – рама; 2 – бункер; 3 – выгрузной скребковый транспортер; 4 – ось тормозная с колесами; 5 – опора; 6 – шнеки; 7 – лоток выгрузной;  
8 – масляный бак гидросистемы; 9 – дисплей весового механизма;  
10 – пульт управления; 11 – карданный вал

Измельчитель смеситель-раздатчик с вертикальным шнеком фирмы Klever (рис. 19, 20).

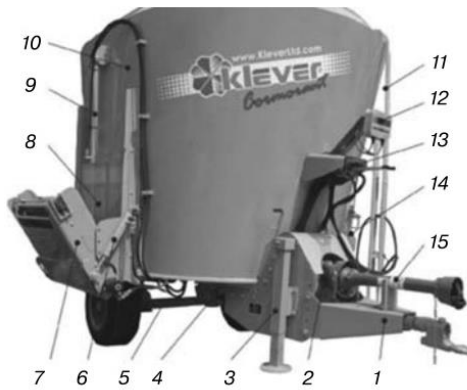


Рис. 19. Общее устройство измельчителя-смесителя Klever:  
 1 – сница; 2 – редуктор двухступенчатый; 3 – стояночная опора;  
 4 – редуктор конический одноступенчатый; 5 – шасси;  
 6, 9 – гидроцилиндры; 7 – выгрузной транспортер; 8 – шибер; 10 – бункер;  
 11 – лестница; 12 – электронные весы; 13 – гидрораспределитель;  
 14 – противонож; 15 – карданный вал

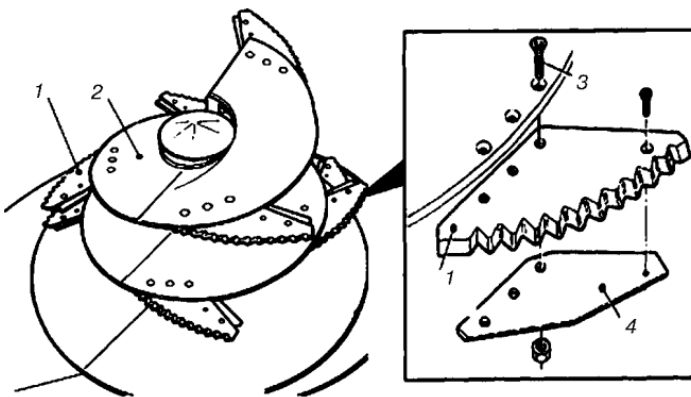


Рис. 20 Шнек измельчителя-смесителя Klever:  
 1 – нож; 2 – конический шнек; 3 – винт крепления ножа; 4 – опора ножа

### *Особенности подготовки кормов при помощи измельчителей смесителей-раздатчиков*

Благодаря наличию универсальных измельчителей смесителей-раздатчиков, оснащенных устройствами взвешивания, измельчения и смешивания кормов, можно проводить при помощи одной машины следующие операции:

- смешивание кормовых ингредиентов в однородную гомогенизированную смесь согласно составленным рационам;
- транспортирование кормовой смеси от места загрузки до кормового стола внутри животноводческой фермы;
- точное взвешивание каждого компонента кормовой смеси во время загрузки;
- дозирование раздачи кормов по группам коров, однородных по продуктивности и физиологическому статусу.

Ингредиенты, которые можно смешивать современными кормовыми миксерами: грубые корма (сено, солома), сочные корма (силос, сенаж), концентраты, зерновые культуры, минеральные добавки, жидкие добавки (патока, растительные масла и др.), корне и клубнеплоды, и многие другие компоненты.

#### *Рекомендации по выбору измельчителя-смесителя*

*Расположение оси шнека* (горизонтальное или вертикальное) оказывает существенное влияние на качество приготовленной кормосмеси и срок эксплуатации самого смесителя. Вертикальное расположение оси шнека определяет ряд конструктивных преимуществ, одним из которых является щадящий режим обработки компонентов рациона без повреждения их структуры. Количество шнеков при вертикальной конструкции измельчителя-смесителя практически не влияет на степень измельчения.

Горизонтальное расположение шнеков затрудняет перемешивание крупногабаритных прессованных тюков и вызывает усиленный износ рабочих органов смесителя. Кроме того, существует повышенный риск повреждения перемешивающей системы в случае попадания в смесительную камеру посторонних предметов (камней, палок и пр.).

*Вместимость бункера.* Этот параметр миксера основывается на расчете необходимого объема кормов для обслуживаемых животных. Многолетний хозяйственный опыт кормления молочного скота полнорационными сбалансированными

кормосмесями на фермах стран ЕС свидетельствует, что 1 м<sup>3</sup> смеси можно накормить 7...9 коров. Кроме того, следует иметь в виду то, что смесительную камеру нельзя наполнять полностью, и поэтому номинальный объем должен быть несколько больше требуемого расчетного (нетто-объем).

*Требуемая мощность и агрегатирование.* Для большинства агропредприятий возникает вопрос: можно ли, несмотря на большое поголовье, обойтись одним (относительно маленьким) измельчителем-смесителем, который агрегатировался бы имеющимися тракторами типа МТЗ-80? Это возможно, однако требует предварительного обоснования рациональной организационно-технологической схемы приготовления и раздачи кормосмеси и определения порядка использования (маршрутов передвижения) агрегата.

*Весы и управление.* Одним из важнейших вопросов является возможность приготовления кормосмесей по заданной массе каждого компонента. Для этого измельчители-смесители оснащаются весоизмерительными устройствами.

Дисплей может устанавливаться в кабине трактора, если производится самопогрузка, или на стойке бункера в случае загрузки раздатчика-смесителя отдельным погрузчиком.

По показаниям можно контролировать массу загружаемого в бункер компонента и определять массу кормосмеси, выданной каждой группе животных.

*Выгрузка корма.* При переходе на кормление кормосмесями использование традиционных кормушек с высокой задней стенкой становится нецелесообразным. Кормовой стол вместо двух рядов кормушек облегчает работу раздатчиков-смесителей, а также устраняет трудоемкий процесс очистки традиционных кормушек.

## Содержание отчета

1. Цель работы и задание.
2. Описать принцип работы измельчителей смесителей-раздатчиков с вертикальным и горизонтальным шнеком, особенностей подготовки кормов при помощи измельчителей смесителей-раздатчиков. Рекомендации по выбору измельчителя смесителя-раздатчика.
3. Выводы по результатам работы.

## Практическое занятие №11

### Поение сельскохозяйственных животных

**Цель занятия:** ознакомление со способами поения сельскохозяйственных животных и применяемым оборудованием.

**Задание 1.** Изучить оборудование для поения КРС.

**Задание 2.** Изучить оборудование для поения свиней.

**Задание 3.** Изучить оборудование для поения птиц.

#### *Поение крупного рогатого скота*

Молоко на 90% состоит из воды, поэтому ограниченное потребление воды коровой негативно сказывается на надоях.

Свободный доступ коров к свежей воде увеличивает потребление кормов и производство молока. Для усвоения одного килограмма сухого корма требуется до 5 л воды. На производство 1 л молока корове требуется как минимум 3 л воды. Это означает, что высокопродуктивной корове требуется до 150 л воды в сутки.

Коровы способны потреблять до 25 л воды в минуту.

Если у них такой возможности нет, то потребление воды падает, а следовательно, снижаются надой. Например, сокращение потребления воды коровами на 40% влечет за собой снижение надоев на 25%.

Коровы должны пить столько, сколько они хотят, и всегда иметь возможность свободного доступа к поилке.

Вода, которую они пьют, должна быть чистой и свежей.

В оборудование для поения КРС входят:

- мячевые поилки;
- поплавковые поилки;
- узлы подключения к водоснабжению.

#### *Поение свиней*

Свиньям ежедневно требуется в 2,5 раза больше воды, чем корма. Воду свиньи должны потреблять из корыта, кормушки или nippleной поилки. Выбор источника воды влияет на уровень ее потребления, затраты на предоставление и удаление воды в виде навоза.

Вода для поения поросят-сосунов и поросят-отъемышей должна иметь температуру 16...20<sup>0</sup>С, для взрослых свиней в



холодное время года –10...16<sup>0</sup>С, в теплое время года температура не нормируется.

Обеспечение животных свежей чистой питьевой водой очень важно для максимального использования их потенциала. При этом животным должен быть обеспечен свободный доступ к чистой воде в достаточном количестве.

В качестве дополнительной меры в современном свиноводстве при необходимости могут проводиться мероприятия по дезинфекции питьевой воды диоксидом хлора.

В оборудование для поения входят:

- ниппельные поилки;
- чашечные поилки;
- узлы подключения к водоснабжению;
- медикаторы;
- переносные дозирующие элементы.

#### *Поение птиц*

Обеспечение птицы свежей и чистой водой в достаточном количестве и санитарно-гигиеническое состояние подстилки – главные задачи современной технологии выращивания.

Для поения птиц при клеточном содержании необходимы следующие элементы:

- трубопроводы с ниппелями;
- регуляторы давления;
- комплект водоподготовки;
- рукава для питьевой воды;
- системы подвески линий (лебедка, трос тяговый, зажимы, ролики).

#### **Содержание отчета**

1. Цель работы и задание.
2. Описать системы поения сельскохозяйственных животных и применяемое оборудование
3. Выводы по результатам работы.

## Практическое занятие №12

### Молоко как продукт питания и сырьё для молочной промышленности

**Цель занятия:** ознакомление со свойствами молока как продукта питания и сырья для молочной промышленности.

**Задание 1.** Молоко различных животных.

**Задание 2.** Изучить свойства молока и методы их оценки.

#### *Молоко различных животных*

Молоко – питательная жидкость, вырабатываемая молочными железами самок млекопитающих. На земле их насчитывается около 6000. Естественное предназначение молока – вскармливание детёнышей, которые ещё не способны переваривать другую пищу. В настоящее время молоко входит в состав многих продуктов, используемых человеком, а его производство стало крупной отраслью промышленности.

У каждого животного из большой семьи млекопитающих молоко свое, не похожее на молоко другого животного.

Люди употребляют в пищу молоко овец, коз, буйволиц, самок яка, кобылиц, верблюдиц, оленей, самок зебу, ослиц. Молоко этих животных употребляет население тех районов СНГ, в которых в силу местных природно-климатических условий трудно разводить коров.

#### *Свойства молока*

*Химические свойства молока.* Кислотность – показатель свежести молока, один из основных критериев оценки его качества. В молоке определяют титруемую и активную кислотность.

Буферные системы обладают способностью поддерживать постоянный pH среды при добавлении кислот и щелочей. Они состоят из слабой кислоты и её соли, образованной сильным основанием, или из смеси двух кислых солей слабой кислоты. Чем выше буферные свойства молока, тем больше потребуется кислоты или щёлочи для изменения его pH. Количество кислоты, которое необходимо добавить к 100 см<sup>3</sup> молока, чтобы изменить его pH на единицу, называется буферной ёмкостью молока.

Окислительно-восстановительный потенциал – это способность составных веществ молока присоединять или терять электроны. Молоко содержит химические соединения, способные легко окисляться и восстанавливаться: витамин С, витамин Е, витамин В, аминокислоту цистеин, кислород, ферменты. Окислительно-восстановительный потенциал молока обозначается Е и равен 0,25÷0,35 В. Е определяют потенциометрическим методом.

*Бактерицидные свойства молока.* В молоке после дойки содержатся микроорганизмы, количество которых в течение 2 ч не только не увеличивается, но и понижается. Способность молока подавлять действие микроорганизмов называется бактерицидными свойствами, а период времени, в течение которого в молоке проявляются бактерицидные свойства называется бактерицидной фазой.

Бактерицидные свойства молока обусловлены наличием в нём ферментов (лизоцим, пероксидаза), иммуноглобулинов, лейкоцитов.

*Физические свойства молока.* Плотность – масса молока при  $t=20^{\circ}\text{C}$ , заключённая в единице объёма. Плотность является одним из важнейших показателей натуральности молока. Измеряется в  $\text{г/см}^3$ ,  $\text{кг/м}^3$  и в градусах Ареометра ( $^{\circ}\text{A}$ ) – условная единица, которая соответствует сотым и тысячным долям плотности, выраженной в  $\text{г/см}^3$  и  $\text{кг/м}^3$ .

Вязкость – свойство жидкости оказывать сопротивление при перемещении одной части относительно другой. Вязкость измеряют в  $\text{Па}\cdot\text{с}$ , в среднем при  $t=20^{\circ}\text{C}$  вязкость равна 0,0018  $\text{Па}\cdot\text{с}$ . Вязкость зависит от массовой доли сухих веществ, а наибольшее влияние оказывают белки, жиры, а также их агрегатные состояния.

Вязкость определяется на вискозиметрах Оствальда, Гепшлера и ротационном.

Поверхностное натяжение выражается силой, действующей на единицу длины границы раздела двух фаз воздух – молоко. Поверхностное натяжение измеряется в  $\text{Н/м}$  и составляет для воды 0,0727  $\text{Н/м}$ , для молока 0,05  $\text{Н/м}$ . Более низкое поверхностное натяжение молока объясняется наличием в нём поверхностно активных веществ (ПАВ) в виде белков плазмы молока, оболочек жировых шариков, фосфолипидов и жирных кислот.

Электропроводность молока – величина, обратная электрическому сопротивлению. Она характеризуется способностью раствора проводить электричество, электропроводность измеряют Сименс/м. Молоко – плохой проводник электричества, но электропроводность может увеличиваться в маститном молоке за счёт изменения состава минеральных веществ. Электропроводность обусловлена наличием в молоке ионов водорода, калия, натрия, кальция, магния и хлора. Для молока = 0,46 Сименс/м.

*Органолептические свойства молока.* Свежее сырое молоко характеризуется определёнными органолептическими или сенсорными показателями: внешним видом, консистенцией, цветом, вкусом и запахом. В соответствии с ГОСТ 13264-88 закупаемое молоко должно быть однородной жидкостью без осадка и хлопьев, от белого до слабо-кремового цвета, без посторонних, несвойственных ему привкусов и запахов.

### Содержание отчета

1. Цель работы и задание.
2. Описать свойства молока и методы их определения.
3. Выводы по результатам работы.

### Практическое занятие №13

#### Доение коров и первичная обработка молока

**Цель занятия:** ознакомление с оборудованием для доения коров.

**Задание 1.** Изучить оборудование для доения коров при привязном содержании скота.

**Задание 2.** Изучить оборудование для доения коров при беспривязном содержании скота.

**Задание 3.** Изучить устройство доильных роботов.

При выборе типа доильного оборудования, как правило, учитывают следующие факторы:

- способ содержания (привязной или беспривязный) в данной технологической зоне;

- численность поголовья дойных коров в данный момент и планируемое изменение в будущем;
- кратность доения животных с учетом кратности доения в период раздоя;
- возможные колебания среднегодовой равномерности отелов;
- желательная длительность смены доения (с учетом планируемого графика работы операторов доения, скотников, трактористов-кормачей и машинистов очистки кормонавозных проходов);
- численность животных в зоотехнических группах стойловых помещений (в плане кратности деления любой группы количеству доильных постов установки);
- возможные габариты и планировка доильно-молочного блока с учетом вместимости преддоильного накопителя и санитарной зоны и организации прогона групп в доильный зал и из него;
- «вписываемость» доильного зала заданной конфигурации в строительную часть доильно-молочного блока с учетом расположения опорных колонн и несущих стен;
- уровень квалификации персонала зоотехнической и ветеринарной служб;
- инженерно-технические требования (в плане максимального водо- и энергопотребления).

Низкое качество полученного молока зависит от многих факторов. Рассмотрим два из них.

1. Недостаточная очистка молока.
2. Некачественное охлаждение молока.

### **Содержание отчета**

1. Цель работы и задание.
2. Описать оборудование для доения коров при привязном и беспривязном содержании. Преимущества и недостатки.
3. Выводы по результатам работы.

## Практическое занятие №14

### Оборудование систем навозоудаления

**Цель занятия:** ознакомление с оборудованием для удаления навоза.

**Задание 1.** Изучить экологические аспекты навозоудаления.

**Задание 2.** Изучить системы навозоудаления.

**Задание 3.** Изучить оборудование для навозоудаления.

Внедрение новых технологий и комплектов машин для уборки навоза и производства органических удобрений, перевод животноводческих предприятий на безогходные технологии сократят потери питательных веществ навоза и стоков до 50%, повысят эффективность использования удобрений до 1,5 раз, сократят потребности в применении минеральных удобрений до 40%, предотвратят загрязнение окружающей среды и увеличат дополнительный урожай сельскохозяйственных культур.

#### *Системы для навозоудаления*

Содержание животных в помещениях с полностью щелевым полом или частично щелевым применяется при бесподстилочном выращивании, при котором значительно уменьшаются затраты труда. При бесподстилочном выращивании животных навоз имеет форму жижи. Жидкий навоз из бесподстилочных зданий можно удалять: механически (при помощи конвейеров), гидравлически (при помощи каналов размещенных вдоль скотомест).

*Гидравлические системы удаления жидкого навоза.* Наиболее часто используемые системы гидравлического удаления отходов это: непрерывная самотечносплавная система, периодический смыв, циркуляционная система и слалом.

*Механическое удаление отходов.* Механическое удаление навоза происходит при помощи транспортеров, которые значительно улучшают условия микроклимата в помещении животноводческого здания, потому что отходы можно удалять несколько раз в день.

#### **Содержание отчета**

1. Цель работы и задание.
2. Описать системы и оборудование, применяемое для уборки навоза. Преимущества и недостатки.
3. Выводы по результатам работы.

## Практическое занятие №15

### Средства механизации для производства биогаза из навоза

**Цель занятия:** ознакомление с оборудованием для производства биогаза из навоза.

**Задание 1.** Изучить технологии производства биогаза.

**Задание 2.** Изучить оборудование для производства биогаза.

Биогаз – продукт анаэробного (без доступа воздуха) разложения органических веществ самого разного происхождения (навоз, отходы пищевого производства, иные биологические отходы). Состоит биогаз на 50-70% из метана ( $\text{CH}_4$ ) и на 30-50% из углекислого газа ( $\text{CO}_2$ ). Его можно использовать как топливо для получения тепла и электричества. В энергобалансе европейских стран биогаз занимает 3-4%. В Финляндии, Швеции и Австрии, благодаря госстимулированию биоэнергетики, его доля достигает 15-20%. В Китае действует 12 млн. маленьких «семейных» биогазовых установок, снабжающих газом в основном кухонные плиты. Распространена эта технология в Индии, в Африке. В России же установки для получения биогаза можно сосчитать по пальцам. В нашей стране исследования в этом направлении были начаты в 40-х годах прошлого века, но потом работы фактически свернулись.

Технология производства биогаза сравнительно проста (рис. 21): органическая масса (навоз, отходы и пр.) периодически подается в резервуар-реактор, где и происходит процесс ферментации. Для протекания процесса в штатном режиме необходимо поддерживать определенную температуру в реакторе и перемешивать содержимое. Все операции проводятся так, чтобы исключить доступ воздуха в реактор. За процесс ферментации отвечают бактерии. Обычно они попадают в установку вместе с биомассой (содержатся в навозе). Либо их вводят специально – единообразно в момент запуска реактора. Верхняя часть реактора – газгольдер служит для сбора и хранения биогаза. Соответственно снизу отводится «перебродившая» биомасса, являющаяся по сути универсальным органическим удобрением (биогумус).

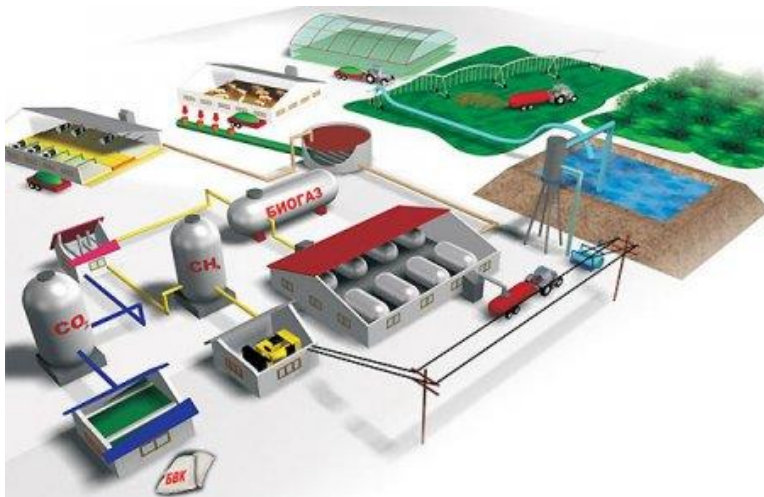


Рис. 21. Технология производства биогаза

*Оборудование, входящее в состав биогазовой установки*

- ✓ Емкость гомогенизации.
- ✓ Реактор.
- ✓ Загрузчик сырья: твердого или жидкого.
- ✓ Газгольдер.
- ✓ Мешалки.
- ✓ Система соединения топлива и воды.
- ✓ Газовая система.
- ✓ Сепаратор.
- ✓ Насосная станция.
- ✓ Контролирующие устройства.
- ✓ Контрольно измерительные приборы и автоматика (КИПиА) с возможностью визуализации.
- ✓ Система безопасности.

### **Содержание отчета**

1. Цель работы и задание.
2. Описать технологии и оборудования для производства биогаза.
3. Выводы по результатам работы.



## Практическое занятие №16

### Средства механизации для приготовления компостной смеси на животноводческих фермах и комплексах

**Цель занятия:** ознакомление с оборудованием для приготовления компостной смеси.

**Задание 1.** Изучить технологии производства биогаза.

**Задание 2.** Изучить оборудование для производства биогаза.

Подготовку к использованию подстилочного навоза наиболее целесообразно осуществлять путем производства компостных смесей в процессе уборки его из помещений. Принципиальная схема предлагаемой технологии представлена на рисунке 22.

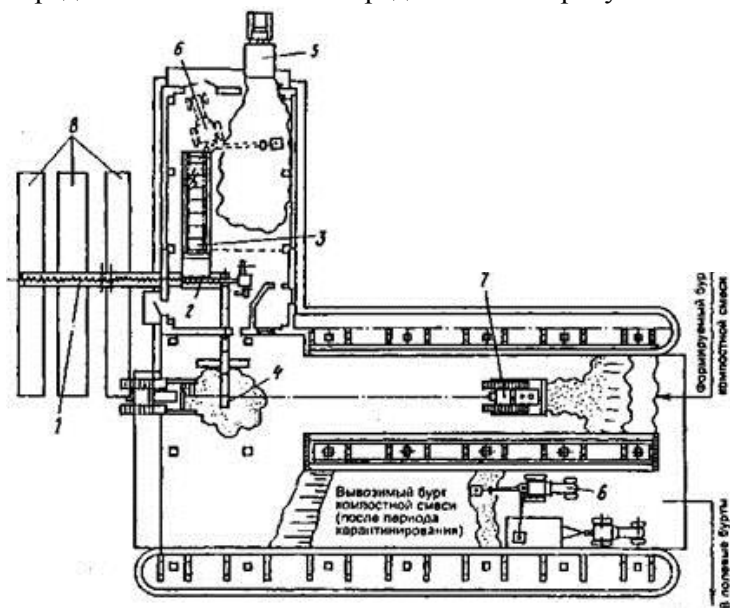


Рис. 22. Принципиальная схема технологии производства компостных смесей в процессе уборки навоза из ряда параллельно расположенных животноводческих помещений:

- 1 – транспортер шнековый подачи исходного навоза; 2 – транспортер-смеситель шнековый; 3 – питатель-дозатор влагопоглощающих материалов; 4 – наклонный транспортер для выгрузки компостной смеси; 5 – транспорт доставки влагопоглощающих материалов; 6 – погрузчик грейферный; 7 – бульдозер-буртователь; 8 – животноводческие помещения

Дозированная подача влагопоглощающих материалов осуществляется в поперечный канал или в специальное смесительно-транспортирующее устройство. Рекомендуемая к применению технология позволяет получать высококачественную компостную смесь на выходе из животноводческого помещения, при этом не менее чем в 2 раза сокращается количество выполняемых операций, энергоемкость процесса и себестоимость производства сокращаются в 1,5...2 раза, отпадает необходимость в строительстве дорогостоящих навозохранилищ, затраты при этом сокращаются в 2...2,5 раза; обеспечивается круглогодичное ритмичное производство органических удобрений, более чем в 2 раза снижаются потери питательных веществ, создаются условия для экологически безопасного производства органических удобрений, на 20...25% увеличивается количество и улучшается качество производимых удобрений.

### **Содержание отчета**

1. Цель работы и задание.
2. Описать технологии и оборудование для приготовления компостной смеси преимущества и недостатки.
3. Выводы по результатам работы.

## **Практическое занятие №17 Вентиляция помещений для содержания сельскохозяйственных животных**

**Цель занятия:** ознакомление с оборудованием для приготовления компостной смеси.

**Задание 1.** Изучить требования к микроклимату для сельскохозяйственных животных.

**Задание 2.** Изучить оборудование для вентиляции помещений.

Поддержание оптимального микроклимата в животноводческих помещениях требует значительных дополнительных вложений, на долю которого приходится до 60% всех энергетических затрат. Однако следует отметить, что если не создать для животных благоприятной среды обитания, то это приводит к увеличению отхода поголовья в среднем на 1... 10%, а в

некоторых случаях и до 30...40%, к снижению продуктивности до 15%. В связи с этим актуальное значение приобретает обеспечение нормированных параметров микроклимата в животноводческих помещениях.

*Микроклимат в помещениях крупного рогатого скота.* В помещениях для содержания крупного рогатого скота в зависимости от климатической зоны, типа, вместимости здания и возраста животных применяют системы вентиляции с естественным и механическим побуждением подачи воздуха без подогрева и с подогревом его в холодный период года. В районах с мягким климатом, где расчетная наружная температура в холодный период года выше минус 15<sup>0</sup>С, целесообразно применять, в основном, приточно-вытяжные системы вентиляции с естественным побуждением без подогрева воздуха. В районах с расчетной температурой ниже 15<sup>0</sup>С рекомендуется применять в основном системы вентиляции с механическим побуждением, совмещенные с воздушным отоплением, в которых в холодный период года осуществляется подача подогретого воздуха в верхнюю зону помещения посредством воздуховодов. Для обеспечения активного вентилирования производственных помещений целесообразно использовать однофункциональные (осевые вентиляторы типов ВО, ВР, ВЦ) и многофункциональные (тепловентиляторы типа ТВ) установки. Тепловентиляционное оборудование для помещений основного производственного назначения выбирают на основании расчета тепловоздушных балансов, выполненного с учетом нормативных параметров внутреннего воздуха, тепловлагагазовыделений животных, расчетных температур наружного воздуха и теплотехнической характеристики зданий. В помещениях для содержания крупного рогатого скота необходимо использовать естественное и искусственное освещение. При недостаточном естественном освещении в зоне размещения животных следует предусматривать увеличение искусственной освещенности.

#### *Микроклимат свиноводческих помещений*

Для поросят-сосунов необходимо применять локальный обогрев, создавая в зоне нахождения поросят температуру воздуха в первую неделю их жизни 30<sup>0</sup>С. Минимальная влажность воздуха в любых свинарниках рекомендуется не ниже 50%, а допустимая

концентрация пыли не должна превышать  $6 \text{ мг/м}^3$ . Уровень шума по санитарным нормам ограничивают в 70 дБ. Освещенность помещений для содержания животных должна быть не ниже 30 лк. Для вентиляции свиноводческих зданий рекомендуются системы естественного или принудительного действия, а также смешанные системы, если они способны обеспечивать создание требуемого тепловлажностного режима. Кратность воздухообмена необходимо определять на зимний, переходный и летний периоды. Причем количество вентиляционного воздуха рассчитывается отдельно по углекислому газу, содержанию влаги и избыточному теплу. Мощность вентиляционных установок целесообразно подбирать по максимальному показателю воздухообмена в переходный период. При этом воздухообмен на 1 ц живой массы свиней должен составлять не менее  $60 \text{ м}^3/\text{ч}$  в летний период,  $45 \text{ м}^3/\text{ч}$  – в переходный и  $30 \text{ м}^3/\text{ч}$  – в холодный период года.

Для принудительной вентиляции помещений необходимо применять вентиляторы центробежного типа на притоке и осевые – на вытяжке. Подогрев приточного воздуха в зимнее время осуществляется водяными, паровыми или электрическими калориферами. При реконструкции систем микроклимата можно использовать как комплекты вентиляционного оборудования, так и отдельные технические средства.

К последним относятся вентиляторы, калориферы, бетонные отопительные панели (типа ПЭБ-0,75/110 и др.) На свиноводческих фермах широко применяют тепловентиляторы, режимы работы которых следует рассчитывать для зимнего периода с минимальной и для летнего (без калорифера) с максимальной частотой вращения. В свинарниках можно использовать и комплекты вентиляционного оборудования «Климат-45М», «Климат-47М» и ПВУ.

### **Содержание отчета**

1. Цель работы и задание.
2. Описать оборудование для вентиляции животноводческих помещений. Преимущества и недостатки.
3. Выводы по результатам работы.

## Практическое занятие №18

### Качество яиц и методы оценки яичной продуктивности

**Цель занятия:** ознакомление с методами оценки яичной продуктивности и применяемым оборудованием.

**Задание 1.** Изучить методы оценки яичной продуктивности.

**Задание 2.** Изучить оборудование для оценки яичной продуктивности.

Яйценоскость – число яиц, снесённых самкой за определенный отрезок времени, это основной селекционный признак.

Масса яйца – второй по значимости селекционный признак, имеющий наибольшее экономическое значение при производстве яичной продукции.

*Процесс яйцеобразования. Методы оценки качества яиц*

Качество яиц характеризуют биологические, пищевые и товарные признаки.

Используемые методы оценки качества яиц делят на органолептические, физические и химические.

Многочисленные признаки качества яиц по селекционной значимости можно разделить:

1. основные (масса яйца, его форма и прочность скорлупы);
2. дополнительные (плотность яйца, его светопроницаемость, мраморность, флуоресценция и цвет скорлупы, единицы Хау, индекс белка и желтка, показатель плотности и соотношение фракций яйца, пигментация желтка, химический состав белка и желтка и др.).

*Масса яиц* – в яичном птицеводстве ведущий признак, влияющий на яичную продуктивность, товарную и питательную ценность яиц, уровень выводимости. Массу яиц определяют взвешиванием на весах различных конструкций (ВЛТК-200, электронные и др.).

*Форма яиц* птицы разных видов, пород и отдельных несушек неодинакова и обусловлена, очевидно, генетическими особенностями, а также строением яйцевода и характером сокращения его стенок при образовании яйца. Форму яиц оценивают в основном по индексу формы.

*Прочность скорлупы* измеряют прямым и косвенным методами.

Прочность скорлупы зависит от особенностей ее строения, в частности от числа пор и просвечивающихся участков (мраморность). Меньше всего пор обнаружено на  $1 \text{ см}^2$  поверхности скорлупы яиц гусей (в среднем 40) и больше всего у кур (135).

Плотность яйца обусловлена в основном величиной воздушной камеры и толщиной скорлупы. Этот показатель изменяется в зависимости от срока хранения яиц. Плотность свежих яиц кур колеблется в пределах  $1,055-1,096 \text{ г/см}^3$ , при длительном хранении резко снижается. В пищу используют яйца плотностью не ниже  $0,907 \text{ г/см}^3$ .

Цвет скорлупы яиц связан как с моногенным (голубая окраска), так и полигенным характером наследования (коричневая, кремовая окраски).

Все оттенки разделяют на пять классов:

1 – светло-кремовый; 2 – кремовый; 3 – темно-кремовый; 4 – светло-коричневый; 5 – коричневый и темно-коричневый.

#### *Методы оценки яйценоскости*

Уровень яичной продуктивности птицы определяется числом и качеством яиц, снесенных за какой-либо отрезок времени (неделю, месяц, год, биологический цикл и т.д.).

Биологическим циклом в птицеводстве принято называть закономерно повторяющиеся периоды подъема и спада активности половых желез, перемежающиеся периодами смены оперения и прекращения яйценоскости. Продолжительность биологического цикла определяют по периоду от снесения первого яйца (наступления половой зрелости) и до снесения последнего яйца, то есть до наступления линьки у птицы. После линьки птица снова начинает яйцекладку.

#### **Содержание отчета**

1. Цель работы и задание.
2. Описать технологии оценки качества яиц и применяемое оборудование.
3. Выводы по результатам работы.

## Практическое занятие №19

### Современные способы и средства механизации для инкубации яиц

**Цель занятия:** ознакомление со способами инкубации яиц и применяемым оборудованием.

**Задание 1.** Изучить способы инкубации яиц.

**Задание 2.** Изучить оборудование для инкубации яиц.

*Яйца, пригодные к инкубации.* При внешнем осмотре яиц оценивают их размер (массу, большой и малый диаметр яйца), состояние скорлупы (загрязненность, целостность, блеск, дефектность), правильность формы.

*Режим инкубации* – это совокупность всех необходимых физических параметров для нормального эмбрионального развития птшицы.

В первые дни инкубации температуру поддерживают на уровне 37,6-38<sup>0</sup>С, чередуя высокую и низкую влажность (54-68%) при нормальной работе вентиляторов. В выводной период, когда температура внутри яйца выше температуры воздуха инкубатора, быстрое движение воздуха не является опасным, так как в связи с этим инкубируемые яйца легко отдают избыток теплоты. Кроме того, для удаления избытка теплоты время переноса яиц на вывод совмещают с закладкой новой (очередной) партии яиц.

*Способы обогрева яиц.* Существует два способа обогрева яиц: контактный и конвекционный. При контактном обогреве теплота от источника непосредственно передается инкубируемым яйцам. В современных инкубаторах обогрев яиц осуществляется путем конвекции: от источника теплоты (электронагреватель) согревается воздух, который, циркулируя в шкафах инкубатора, создает тепловой режим. Вентиляторы перемешивают воздух, и яйца равномерно обогреваются со всех сторон.

Современные птицефабрики – крупные биологические комбинаты. Они работают по непрерывному циклу и насыщены достаточно сложным технологическим оборудованием, в том числе инкубаторами.

Во всей технологической цепочке получения продукции птицеводства инкубация яиц – наиболее важный и

основополагающий процесс, от результатов которого непосредственно зависят многие конечные производственно-экономические показатели деятельности хозяйств. Иначе быть не может. Ведь проведенные учеными ВНИТИП исследования показали, что вывод цыплят в птицеводческих хозяйствах России колеблется в большом диапазоне. Он достигает 87% на лучших предприятиях и составляет всего 58% в технологически отсталых.

Основные причины ухудшения результатов инкубации распределяются примерно следующим образом:

- смешанные факторы (низкая оплодотворенность, неоптимальный возраст стада, бактериальная загрязненность яиц, болезни птицы, бой, насечка, неправильная укладка в лотки и т.д.) – 37,5%;

- нарушения в кормлении родительского стада – 25;

- несоблюдение условий хранения яиц – 25;

- отклонения в технологии инкубации – 7,5;

- генетические причины – 5%.

Современные инкубаторы, как туннельного типа, так и с загрузкой яиц партиями, работают по хорошо проверенному принципу «полно-пусто». Инкубационные и выводные камеры имеют исполнение с внутренним или наружным обслуживанием.

### **Содержание отчета**

1. Цель работы и задание.
2. Описать способы инкубации яиц и применяемое оборудование.
3. Выводы по результатам работы.



## Рекомендуемая литература

1. Горячкин, В. П. Собрание сочинений : в 3 т. / В. П. Горячкин. – М. : Колос, 1965. – 755 с.
2. Синеоков, Г. Н. Теория и расчет почвообрабатывающих машин / Г. Н. Синеоков, И. М. Панов. – М. : Машиностроение, 1977. – 322 с.
3. Цыгович, Н. А. Механика грунтов (краткий курс) : учебник для вузов. – 3-е изд., доп. – М. : Высш. школа, 1979. – 272 с.
4. Кленин, Н. И. Сельскохозяйственные и мелиоративные машины / Н. И. Кленин, В. А. Сакун. – М. : Колос, 1994. – 751 с.
5. Зеленин, А. Н. Основы разрушения грунтов механическими способами. – М. : Машиностроение, 1968. – 375 с.
6. Савельев, Ю. А. Разработка способов и средств механизации снижения уплотнения почвы от движителей сельскохозяйственных тракторов и машин : автореф. дис. ... д-ра техн. наук : 05.20.01 / Савельев Юрий Александрович. – Пенза, 2009. – 38 с.
7. Савельев, Ю. А. Обоснование конструктивно-технологических параметров реактивного зубового диска рабочего органа следоразрыхлителя // Нива Поволжья. – 2008. – №3 (8) – С. 70-72.
8. Савельев, Ю. А. Комбинированное орудие для мелкой осенней полосовой обработки почвы / Ю. А. Савельев, П. А. Ишкин // Вестник Красноярского ГАУ. – 2009. – №3. – С. 137-140
9. Новиков, В. В. Теория и расчет одношнекового экструдера : монография / В. В. Новиков. – Самара : РИЦ СГСХА, 2009. – 184 с.
10. Мурусидзе, Д. Н. Технология производства продукции животноводства / Д. Н. Мурусидзе, В. Н. Легеза, Р. Ф. Филонов. – М. : КолосС, 2005. – 432с.
11. Федоренко, И. Я. Ресурсосберегающие технологии и оборудование в животноводстве : учебное пособие / И. Я. Федоренко, В. В. Садов. – СПб. : Издательство «Лань», 2012. – 304 с.
12. Лабораторный практикум по механизации животноводства : учебное пособие / В. В. Новиков, Н. В. Фролов, С. В. Денисов [и др.]. – Самара : РИЦ СГСХА, 2011. – 245 с.
13. Дегтерев, Г. П. Технологии и средства механизации животноводства / Г. П. Дегтерев. – М. : Столичная ярмарка, 2010. – 384 с.

## Оглавление

Предисловие.....	3
<b>Практическое занятие №1.</b> Определение рациональных параметров рабочей поверхности бороздообразователя отвального плуга.....	4
<b>Практическое задание №2.</b> Определение параметров комбинированного рабочего органа для основной безотвальной обработки почвы с дополнительным безотвальным поверхностным рыхлением.....	7
<b>Практическое занятие №3.</b> Определение конструктивно-технологических параметров и тягового сопротивления переднего наклонного лемеха орудия для мелкой осенней полосовой обработки почвы.....	11
<b>Практическое занятие №4.</b> Определение конструктивно-геометрических параметров рабочего органа следоразрыхлителя трактора.....	15
<b>Практическое занятие №5.</b> Обоснование параметров активного и реактивного зубовых дисков комбинированного рабочего органа следоразрыхлителя трактора.....	19
<b>Практическое занятие №6.</b> Изучение физико-механических свойств кормов.....	22
<b>Практическое занятие №7.</b> Отечественные и зарубежные способы подготовки кормов к скармливанию. Применяемые средства механизации.....	24
<b>Практическое занятие №8.</b> Исследование работы объёмных дозаторов.....	26
<b>Практическое занятие №9.</b> Исследование работы смесителей кормов.....	32
<b>Практическое занятие №10.</b> Особенности подготовки кормов при помощи измельчителей смесителей-раздатчиков.....	36
<b>Практическое занятие №11.</b> Поение сельскохозяйственных животных.....	41
<b>Практическое занятие № 12.</b> Молоко как продукт питания и сырьё для молочной промышленности.....	43

<b>Практическое занятие №13.</b> Доеение и первичная обработка молока.....	45
<b>Практическое занятие №14.</b> Оборудование систем навозоудаления.....	47
<b>Практическое занятие №15.</b> Средства механизации для производства биогаза из навоза.....	48
<b>Практическое занятие №16.</b> Средства механизации для приготовления компостной смеси на животноводческих фермах и комплексах.....	50
<b>Практическое занятие №17.</b> Вентиляция помещений для содержания сельскохозяйственных животных.....	51
<b>Практическое занятие №18.</b> Качество яиц и методы оценки яичной продуктивности.....	54
<b>Практическое занятие №19.</b> Современные способы и средства механизации для инкубации яиц.....	56
Рекомендуемая литература.....	58

Учебное издание

**Савельев Юрий Александрович,  
Денисов Сергей Владимирович**

# **Технологии и средства механизации в АПК**

**Методические указания  
для выполнения практических работ**

Отпечатано с готового оригинал-макета  
Подписано в печать 16.10.2014. Формат 60×84 1/16  
Усл. печ. л. 3,55, печ. л. 3,81.  
Тираж 30. Заказ №225.

Редакционно-издательский центр ФГБОУ ВПО Самарской ГСХА  
446442, Самарская область, п.г.т. Усть-Кинельский, ул. Учебная 2  
Тел.: (84663) 46-2-47  
Факс 46-6-70  
E-mail: [ssaariz@mail.ru](mailto:ssaariz@mail.ru)

Министерство сельского хозяйства Российской Федерации  
Федеральное государственное бюджетное образовательное  
учреждение высшего профессионального образования  
«Самарская государственная сельскохозяйственная академия»

**Н. П. КРЮЧИН**

**СОВРЕМЕННЫЕ СРЕДСТВА  
МЕХАНИЗАЦИИ ДЛЯ ПОСЕВА**

**Учебное пособие**

Кинель 2014

УДК 631.331.02  
К85

*Рецензенты:*

доктор технических наук, профессор кафедры СХМ и МЖФ  
ФГБОУ ВПО Самарской ГСХА

*Ю. А. Савельев;*

доктор технических наук, профессор кафедры  
«Механизация технологических процессов в АПК»  
ФГБОУ ВПО Пензенской ГСХА

*Н. П. Ларюшин*

**Крючин, Н. П.**

**К85** Современные средства механизации для посева :  
учебное пособие. – Кинель : РИЦ СГСХА, 2014. – 176 с.

В учебном пособии рассмотрены конструкции посевных машин и высевальных устройств, используемых для посева семян различных сельскохозяйственных культур. Отражена механика взаимодействия отдельных элементов высевальных систем сеялок в зависимости от способа дозирования семян. Представлены описания конструктивных и технологических особенностей современных отечественных и зарубежных сеялок и комбинированных агрегатов. Определены основные направления совершенствования посевных машин.

Учебное издание предназначено для аспирантов, обучающихся по направлению подготовки 35.06.04 «Технологии, средства механизации и энергетическое оборудование в сельском, лесном и рыбном хозяйстве».

УДК 631.331.02  
К85

© Крючин Н. П., 2014  
© ФГБОУ ВПО Самарская ГСХА, 2014

## ВВЕДЕНИЕ

В последние годы интерес к проблемам посева сельскохозяйственных культур значительно возрос, что объясняется важностью этой операции для повышения урожайности сельскохозяйственных культур, необходимостью обеспечения перерабатывающих производств сырьём, а также внедрением в производство интенсивных и ресурсо-экономных технологий.

Необходимость совершенствования посевных машин определяется разнообразием физико-механических свойств семян сельскохозяйственных культур, схем, способов, трудоемкости их посева и возделывания, а также различием почвенно-климатических условий и агротехнических требований.

Высокий уровень механизации рядового посева зерновых культур на больших площадях и достаточная отработанность конструкций зерновых сеялок были достигнуты еще в 50-60 годы. Дальнейшее развитие отечественных и зарубежных посевных машин для посева зерновых культур идет в направлении создания специальных сеялок, универсальных посевных машин и комбинированных агрегатов. Все шире находят распространение пневматические сеялки с централизованным дозированием семян, имеющие один бункер и один высевной аппарат на все сошники. Большое место в технологии посева начинает завоевывать сложная электроника и компьютерные технологии.

Совершенствование пропашных сеялок направлено на повышение точности посева, снижение повреждения и повышение равномерности глубины заделки семян, автоматизацию контроля качества работы высевных аппаратов и управления механизмами, унификацию и создание новых технологий посева.

Ближайшими задачами в развитии посевных машин являются:

- повышение производительности посевных агрегатов;
- снижение металлоемкости сеялок и их рабочих органов;
- повышение качества посева и надежности технологического процесса;
- изыскание рабочих органов для посева несypучих семян трав, а также для разбросного подпочвенного посева зерновых культур;
- изучение технологии посева на новой энергетической базе;
- разработка надежной системы автоматического контроля и регулирования качества посева.

Для успешного решения поставленных задач нужны высококвалифицированные инженеры конструкторы и технологи, подготовке которых должно способствовать данное учебное издание.

Учебное пособие «Современные средства механизации для посева» составлено на основании федерального государственного образовательного стандарта высшего образования по направлению подготовки 35.06.04 «Технологии, средства механизации и энергетическое оборудование в сельском, лесном и рыбном хозяйстве», основной профессиональной образовательной программы высшего образования и программы-минимума кандидатского экзамена по направленности «Технологии и средства механизации сельского хозяйства».

В процессе изучения данного пособия должны формироваться следующие профессиональные компетенции (в соответствии с ФГОС ВО и требованиями к результатам освоения ОПОП ВО):

– способность разрабатывать теории и методы воздействия технических средств на среду и объекты сельскохозяйственного производства;

– готовность обосновывать операционные технологии и процессы в растениеводстве, животноводстве и мелиорации, технологии и технические средства для первичной обработки продуктов, сырья и отходов сельскохозяйственного производства.



## ГЛАВА I ФИЗИКО-МЕХАНИЧЕСКИЕ СВОЙСТВА СЕМЯН

По своим физико-механическим свойствам семена растений различны даже у одной и той же культуры. Свойства семян зависят от их вида, сорта, влажности и т.д.

Основными показателями физико-механических свойств семян, необходимыми для расчета рабочих органов посевных машин, являются:

- 1) размеры семян;
- 2) вес 1000 зерен в граммах;
- 3) удельный и объемный вес;
- 4) угол естественного откоса, или характеристика внутреннего трения вороха семян;
- 5) форма семян и т.п.

В таблице 1.1 приведена характеристика семян основных сельскохозяйственных культур.

**Форма и размеры** семян влияют на процессы высыпания семян из отверстия бункера, от них зависит выбор типа высевающего аппарата и параметры ячеек высевающих дисков или барабанов сеялок точного высева.

Установлено, что все семена можно привести к 5-6 основным формам: шаровидные, эллипсоидные, пирамидальные, усеченно-пирамидальные, удвоенно-сегментные (чечевицеобразные), бобовидные (табл. 1.2).

На основе приближения каждого типа семян к определенному геометрически правильному телу рассчитывают объем и боковую поверхность семян (табл. 1.3).

**Коэффициент трения** характеризует фрикционные свойства семян, возникающие в процессе механического воздействия при посеве, уборке, транспортировании, хранении и переработке и

изменяющиеся с течением времени, в зависимости от состояния поверхности, давления, времени контакта, влажности и скорости относительного перемещения.

В таблице 1.4 приведены значения коэффициента трения семян о различные материалы.

При относительном перемещении частиц семенного материала возникает трение между отдельными семенами. Сопротивление семян трению в слое принято оценивать углом естественного откоса.

**Углом естественного откоса** считают угол между плоскостью естественного откоса насыпного материала и горизонтальной плоскостью.

Различают угол естественного откоса для материала в покое и в движении. Приближенно допускается для технических и технологических расчетов элементов высевających устройств сеялок принимать:

$$\varphi_0 = 0,7 \varphi_n,$$

где  $\varphi_0$  и  $\varphi_n$  – соответственно углы естественного откоса в движении и покое.

Угол естественного откоса зависит от влажности семян и свойств поверхности. При повышении влажности угол естественного откоса увеличивается, причем в разной степени для семян различных культур.

Существенное влияние на угол естественного откоса зерна также оказывает вибрация. Свободно насыпанная куча зерна (пшеницы, ячменя) с углом естественного откоса 30-50° после начала вибрации через 4 с растекается в свободную россыпь небольшой толщины с углом откоса около 10°. Последующая вибрация, не меняя угла откоса, перемещает все зерно в россыпи в сторону уклона. Угол естественного откоса различных материалов приводится в таблице 1.5.

**Коэффициент восстановления при ударе** характеризует упругие свойства семян. Удар в рабочих органах наблюдается при различных процессах: в зерновых сеялках – при движении семян по семяпроводам и падении на дно борозды, в пропашных

сеялках – при работе отсекаателей и выталкивателей. Коэффициент восстановления варьирует в широких пределах и определяется в конкретных условиях опытным путем (например, для гороха он равен 0,30...0,42).

Таблица 1.1  
Показатели физико-механических свойств семян культурных растений

Культура	Размеры, мм			Критическая скорость, м/с	Вес		
	длина	ширина	толщина		абсолютный 1000 шт., г	объемный, кг/л	удельный, кг/л
Пшеница озимая	4,8-8,0	1,8-4,0	1,6-3,6	8,9-11,5	20-40	0,76	1,35
Пшеница яровая	4,0-8,6	1,6-3,6	1,4-3,8	9,0	22-42	0,73	1,35
Рожь	5,0-9,8	1,4 -3,4	1,0-3,4	8,3-9,9	32	0,73	1,23
Кукуруза	5,5-13,5	5,0-11,5	2,5-8,0	10-17,0	286	0,73	1,35
Ячмень	7,0-14,6	2,0-5,0	1,2-4,5	8,4-10,8	31-51	0,65	1,33
Овес	8,0-18,6	1,4-4,0	1,0-4,0	8,1-9,1	20-42	0,45	1,0
Гречиха	4,2-6,2	2,8-3,7	2,4-3,4	2,5-9,5	21	0,72	1,25
Просо	1,8-3,2	1,5-2,0	1,5-1,7	9,8-11,8	7-19	0,85	1,15
Рис	5,0-7,0	2,5-2,8	2,0-2,5	9,5	19	0,52	1,15
Горох	4,0-9,5	4,0-9,0	3,0-9,0	15-17,5	135	0,85	1,40
Чечевица	5,2-8,5	5,0-8,0	2,0-4,0	8,3-9,7	30	0,80	1,35
Вика	3,5-6,5	2,6-6,0	2,0-5,0	13,2-17	40	0,80	1,30
Фасоль	7,2-18,5	4,7-11,0	2,7-10,0	6,0-6,5	265	0,85	1,0-1,4
Соя	6,0-8,0	4,5-8,0	4,0-7,0	9-15,5	186	0,85	1,18
Подсол- нечник	4,8-6,0	3,5-4,2	1,7-2,8	4,0-14,0	53-69	0,70	0,90
Свекла сахарная	2,5-7,0	2,5-7,0	1,8-4,0	7,5-9,5	40-46,1	0,45	1,0

Таблица 1.2

## Классификация форм семян

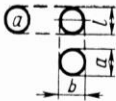


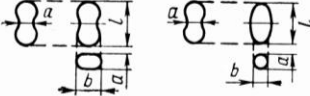


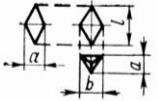

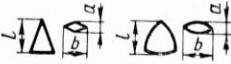


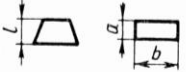
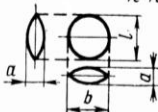
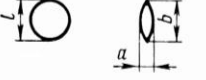
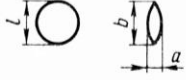



по Н.Н. Ульриху	по В.Н. Доброхотову	по А.Н. Семенову
<i>Шаровидные (<math>a = b = l</math>)</i>		
		
<i>Эллипсоидные (<math>a &lt; b &lt; l, a = b &lt; l</math>)</i>		
		
<i>Пирамидальные (<math>a &lt; b &lt; l</math>)</i>		
		
<i>Усеченно-пирамидальные (<math>a &lt; b &lt; l</math>)</i>		
		
<i>Чечевицеобразные (удвоенно-сегментные) (<math>a &lt; b = l</math>)</i>		
		
<i>Бобовидные (<math>a &lt; b &lt; l, a = b &lt; l</math>)</i>		
		

Таблица 1.3

Расчетные формулы для вычисления объема и боковой  
поверхности семян

Форма семян	Объем	Боковая поверхность
Эллипсоидная	$0,523 abl$	$1,5 l^2 + kba$ (для пшеницы $k=4,5$ ; для ржи и ячменя $k=4,8$ ; для овса $k=5,4$ )
Шаровидная	$0,52 a^3$	$3,14 a^3$
Пирамидальная: четырёхгранная трехгранная	$0,2 abl$ $0,118 l^2$	$0,78 l^2 + 3,18 ba$ $1,73 l^2$
Усеченно- пирамидальная	$l b^1 a^1$	$2[l(b^1 + a^1) + b^1 a^1]$
Удвоенно- сегментная	$0,78 l^2 + 0,26 a^2$	$1,57 (l^2 + a^2)$
Бобовидная	$0,065 (b + a)^3 + 0,786 abl$	$\frac{la^2}{2b} + 0,78(b + a)^2$

Примечание:  $l$  – длина,  $b$  – ширина,  $a$  – толщина зерна;  $b^1$ ,  $a^1$  – ширина и толщина по середине длины зерна.

**Прочность** семян определяют, исходя из нагрузок, вызывающих травмирование их со снижением всхожести и урожайности. Учитывая особенности посевного материала травмирование внешними воздействиями можно разделить на механические, температурные, химические, физические, биологические повреждения. Эти повреждения имеют место при нарушении режима или несовершенстве рабочих органов и технологических процессов сельскохозяйственных машин.

С появлением сеялок, в которых используется пневматическое транспортирование семян, еще одним важным показателем физико-механических свойств стал **коэффициент парусности или критическая скорость семян** (табл. 1.1).

Таблица 1.4

## Коэффициент трения семян о различные материалы

Наименование семян	Коэффициент трения по поверхности		
	сталь	дерево	резина
Рожь	0,36-0,58	0,37-0,58	0,47-0,60
Пшеница	0,36-0,58	0,36-0,58	0,47-0,60
Ячмень	0,37-0,60	0,33-0,62	0,47-0,66
Овес	0,40-0,60	0,37-0,78	0,55
Горох	0,26-0,32	0,26-0,35	0,36-0,47
Вика	0,36	0,42	0,45-0,60
Кукуруза	0,36-0,58	0,30-0,62	0,54-0,66
Просо	0,40	0,43	0,47-0,60
Гречиха	0,53	0,57	0,60
Подсолнечник	0,51	0,51	0,58
Рис	0,53	0,56	0,60

Таблица 1.5

## Значения углов естественного откоса семян

Наименование семян	Угол естественного откоса в градусах		Наименование семян	Угол естественного откоса в градусах	
	$\varphi_{п}$	$\varphi_{д}$		$\varphi_{п}$	$\varphi_{д}$
Пшеница	35	25	Просо	29	16
Ячмень	35	27	Гречиха	45	30
Овес	35	28	Вика	35	25
Рожь	35	25	Горох	25	17
Рис	45	28	Кукуруза	35	28
Свекла	35-45	20	Подсолнечник	45	31

## ГЛАВА II

### ВИДЫ ПОСЕВА. НАЗНАЧЕНИЕ И КЛАССИФИКАЦИЯ ПОСЕВНЫХ МАШИН

Способ посева во многом зависит от посевных качеств семян сельскохозяйственных культур и почвенно-климатических условий. Основная задача посева состоит в обеспечении наилучших условий прорастания семян и в дальнейшем – развития растений, а также в получении их оптимальной густоты при равномерном размещении в рядах.

Каждая культура требует для нормального развития определенной площади питания. Исходя из этого, обосновывается оптимальная густота насаждения растений, при которой учитывается не только максимальная продуктивность одного растения, но и суммарная урожайность. Способы посева сельскохозяйственных культур определяются требуемой густотой насаждения и порядком размещения растений на единице площади. В зависимости от этого принимается величина междурядья и расстояние между растениями.

Строго научных обоснований ширины междурядий сельскохозяйственных культур нет. Исторически сложившиеся междурядья многих культур претерпевают некоторые изменения по мере повышения посевных качеств семян, применения химии в сельском хозяйстве, повышения общего уровня культуры земледелия, создания новой сельскохозяйственной техники. В сельскохозяйственном производстве применяются следующие способы посева (рис. 2.1).

**Рядовой посев** является наиболее распространенным способом посева зерновых, технических, овощных и других культур. Ширина междурядий составляет 12,5...15, 18, 21 см. В зависимости от культуры и нормы высева изменяется расстояние между растениями.

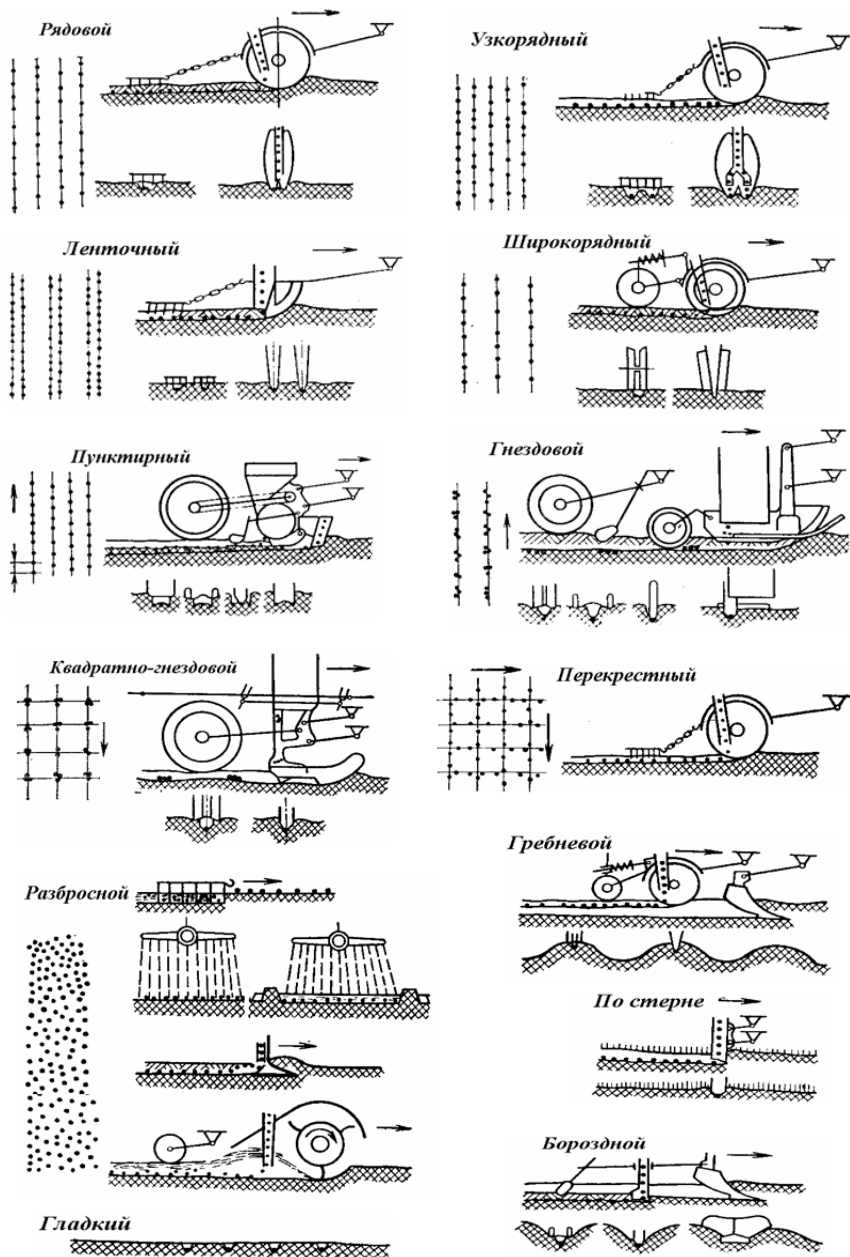


Рис. 2.1. Способы посева сельскохозяйственных культур



При этом форма площади питания растений представляет собой прямоугольник, соотношение сторон которого изменяется от 1:6 до 1:10. Такая форма площади питания приводит к снижению продуктивности, появлению подгона и выпадам растений вследствие сильного загущения в рядках.

**Ленточный посев** применяют преимущественно при возделывании овощных культур. Семена высевают в несколько строчек, расстояние между которыми обычно 20 см, а между лентами 45 см. Число строчек в ленте может быть различным, это зависит от культуры растений.

**Широкорядный посев** применяют для посева пропашных культур. Междурядья выбираются с учетом особенностей каждой культуры и возможности механизированной междурядной обработки. Величина междурядий для различных культур принимается от 45 до 110 см.

**Пунктирный посев** используют в основном при посеве пропашных культур. Ширина междурядий, например, для сахарной свеклы 45...60 см, кукурузы 70...90 см. Расстояние между семенами – шаг пунктира зависит от культуры и нормы посева. Отличительной чертой пунктирного посева является требование равномерного распределения семян с заданным шагом пунктира.

**Гнездовой посев** применяют преимущественно при возделывании пропашных культур.

Величина междурядий такая же, как при широкорядном посеве, расстояние между гнездами зависит от возделываемой культуры и изменяется от 15 до 25 см, а иногда и больше.

**Квадратно-гнездовой посев** предусматривает размещение семян на пересечениях взаимно перпендикулярных линий. Квадратно-гнездовой посев позволяет производить не только продольную, но и поперечную культивацию междурядий, что повышает степень уничтожения сорняков.

**Пунктирно-прерывистый посев** находится в стадии изучения пока для сахарной свеклы. Посев производится, как и при пунктирном способе, с заданным шагом между семенами, затем следует пропуск. Высев (букет) и пропуск зависят от густоты

растений, а число семян и их шаг посева в букете – от нормы высева семян. Для семян сахарной свеклы и других пропашных культур пунктирно-прерывистый посев перспективен как способ, позволяющий получать оптимальную густоту растений с заданным расстоянием между ними при различном посевном качестве семян.

**Разбросной посев** является самым древним способом, в настоящее время он используется для поверхностного разбрасывания семян трав и риса. Ведутся изыскания рабочего органа и сеялок для разбросного подпочвенного посева зерновых культур.

Наряду с различием посева по способам размещения семян в рядах и рядков одного относительно другого в горизонтальной плоскости способы посева различаются по рельефу дневной поверхности почвы, создаваемому в вертикальной плоскости.

**Посев на ровную поверхность поля** (гладкий) ведется при обычной предпосевной подготовке почвы в районах нормального и недостаточного увлажнения. В районах же с повышенным увлажнением, засушливым климатом, подверженных ветровой и водной эрозии, применяют различную технологию посева сельскохозяйственных культур.

**Посев на гребнях** (гребневой) проводят в районах повышенной влажности для улучшения дренажа. При поливе посев проводят по выровненной поверхности поля, но с одновременным нарезанием поливных борозд. Поэтому растения произрастают на гребнях, а по бороздам осуществляется вегетационный полив.

**Посев в борозды** (бороздной) применяется в засушливых районах в основном для пропашных культур с целью улучшения водного режима прорастания семян и развития растений. Этот способ несколько защищает посевы от выдувания.

**Посев по стерне** применяется в районах, подверженных эрозии. Стерня достаточно надежно защищает посевы от выдувания. Применяется этот способ посева в основном на целинных землях Казахстана, за рубежом – в Канаде, Австралии.

### **ГЛАВА III**

## **ОСОБЕННОСТИ КОНСТРУКЦИЙ ВАЖНЕЙШИХ РАБОЧИХ ОРГАНОВ ПОСЕВНЫХ МАШИН**

ЗЕРНОВЫЕ СЕЯЛКИ. В настоящее время существует несколько разновидностей машин этого типа. Их появление вызвано широким распространением (наряду с технологией посева одних семян по обработанному полю) технологий совмещения рядового посева с внесением удобрений в рядки (вместе или отдельно от семян), посевом семян трав, прикатыванием почвы, культивацией, дискованием, лушением, фрезерованием, а на стерневых фонах почв, подверженных ветровой эрозии, подпочвенного разбросного посева с совмещением операций подготовки почвы, внесения удобрений и прикатывания посевов.

При сравнительно одинаковых требованиях к технологии посева (в пределах каждой разновидности) сеялки разных стран и фирм имеют самые разнообразные типы рабочих органов, по-разному агрегируются с тракторами (прицепные, полунавесные, навесные), различаются параметрами конструктивных схем и конструктивным оформлением, расположением в широкозахватных посевных агрегатах (эшелонированное или шеренговое).

Несмотря на многообразие типов сеялок, совмещающих высев семян зерновых культур с внесением удобрений, различными видами обработки почвы и т. п., известных под названием зернокомбинированных, наиболее распространенными остаются простые по конструкции, надежные и производительные, выполняющие одну операцию (посев), зерновые сеялки. Они являются базой для создания различных комбинированных машин и агрегатов. Развитие их рабочих органов в основном определяет технический прогресс всей совокупности машин для посева зерновых культур.

Высевающие аппараты. Большинство отечественных сеялок и сеялок зарубежных стран оснащено высевающими аппаратами (рис. 3.1) катушечного типа (с желобчатыми или штифтовыми катушками).

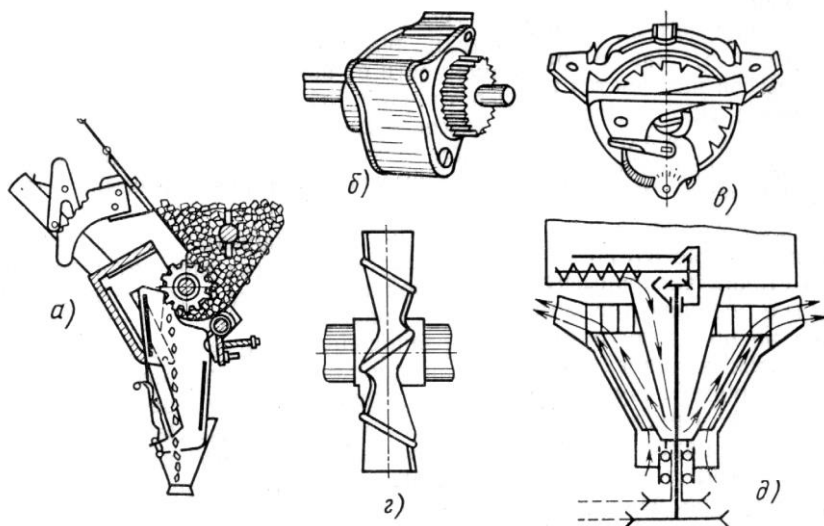


Рис. 3.1. Механические высевающие аппараты:  
а – барабанно-штифтовый; б – катушечный; в – внутриреберчатый;  
г – мотыльковый; д – центробежный

В США и Канаде часто используются внутриреберчатые высевающие аппараты. Вследствие сложности крайне редко применяются аппараты ложечного типа. Многолетними испытаниями установлено, что все эти аппараты обеспечивают практически одинаковое качество работы. Равномерность высева, долговечность, надежность и удобство обслуживания достигли в основном максимально возможных значений, а повреждение семян сведено к минимуму.

Применение бесступенчатой регулировки положения доньшка позволило исключить верхний высев крупных семян, а уменьшение расстояния между катушкой и дном семенного

ящика – улучшить захват малосыпучих семян. Равномерность высева несколько повышена путем деления сечения желобков выступами торцевой поверхности розетки и расположения желобков катушек по винтовой линии. Металлокерамические катушки и муфты обеспечивают высокую долговечность аппаратов, а переход от индивидуального регулирования положения доньшка к групповому – удобство обслуживания.

Конструкции катушечно-штифтовых аппаратов совершенствуются в основном только в направлении снижения массы (изготовление катушек и доньшек из пластмасс) и упрощения способа крепления их корпусов к стенкам емкости (при помощи точечной сварки).

В последние годы во многих странах Европы, Канаде, а также и в нашей стране ведутся работы по созданию сеялок с одним центральным высевающим аппаратом на всю ширину их захвата. Такие сеялки уже выпускают в Германии (фирмы «Вайсте», «Амазонен Верке»), Норвегии («Глобус»), Франции, Венгрии и т. д.

Центральные высевающие аппараты (рис. 3.2, а, б) в большинстве случаев работают с использованием пневматики или центробежной силы. Они распределяют семена из расположенной по центру рабочей ширины емкости по всем сошникам. Благодаря этому сокращается время заправки и обслуживания сеялок, уменьшается металлоемкость при увеличенной ширине захвата.

В сеялках «Стокланд» (Швеция), «Гамма 18» (Югославия), «Джоунз» (Англия) и некоторых других применяются простые центробежные высевающие аппараты с общим дозатором и распределителем семян. Устойчивую подачу семян по удлиненным с малым углом наклона семяпроводам обеспечивают собственная масса семян и дополнительная энергия центробежной силы.

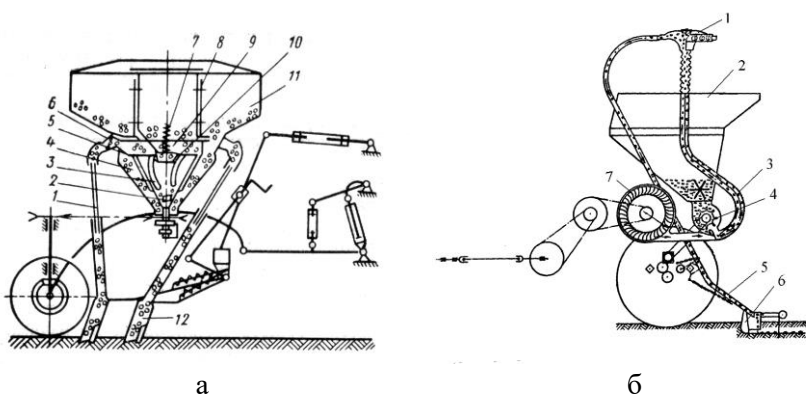


Рис. 3.2. Сеялки с центральным высевальным аппаратом:  
 а – схема сеялки «Стокланд»: 1 – семяпровод; 2 – заборное окно; 3 – лопасть; 4 – приемная зерновая камера; 5 – распределительная головка; 6 – патрубок; 7 – пружина; 8 – травяной бункер; 9 – конус; 10 – высевальный конус; 11 – зерновой бункер; 12 – сошник;  
 б – схема сеялки «Аккорд»: 1 – распределительная головка; 2 – семенной бункер; 3 – центральный семяпровод; 4 – высевальная катушка; 5 – семяпровод; 6 – сошник; 7 – вентилятор

Дозирование семян, например, в сеялках «Стокланд» (рис. 3.2, а) осуществляется центробежным коническим дозатором, расположенным в нижней части семенного бункера и приводимым во вращательное движение клиноременной передачей от опорно-приводных колес. Конус вращается с частотой  $300 \dots 1300 \text{ мин}^{-1}$  в зависимости от скорости поступательного движения машины. В основании конуса предусмотрено регулируемое отверстие, с помощью которого устанавливается необходимая подача семян. При вращении конуса семена поднимаются к его основанию и попадают в отверстия распределительного коллектора. Каждое отверстие соединено пластмассовой трубкой (семяпроводом) с соответствующим сошником. Обладая большой начальной скоростью, семена, попавшие в отверстие коллектора, перемещаются по семяпроводу в открытую сошником борозду. Норма высева регулируется в пределах  $100 \dots 300 \text{ кг/га}$  для зерновых культур и  $8 \dots 35 \text{ кг/га}$  для трав.

Центробежные аппараты сравнительно просты по конструкции, универсальны, дают хорошую равномерность высева по ширине захвата. Основные недостатки – высокая зависимость нормы высева от устойчивости движения машины и небольшое количество обслуживаемых одним аппаратом сошников всего 15...19 шт.

В сеялках «Аккорд» фирмы «Вайсте» (ФРГ), «Лайта-Аккорд» (Венгрия), «Коннор-ШИ» (Австралия), а также в комбинированных агрегатах «Кантоне» (Италия) применяются высевающие аппараты с общим дозатором и распределителем пневматического действия. В качестве дозатора высевающего аппарата сеялок «Аккорд» и «Лайта-Аккорд» (рис. 3.2, б) использован крупногабаритный высевающий аппарат катушечного типа с желобками, расположенными по винтовой линии. Распределитель потока семян, поступающего из дозатора, состоит из центробежного вентилятора, подъемного трубопровода и распределительной головки с мундштуками для индивидуальных или групповых семяпроводов. Семена из бункера катушкой подаются в пневматический распределитель. Воздушный поток захватывает их и подает по подъемному трубопроводу в распределительную головку, отсюда, вследствие резкого изменения направления движения потока и отражения от конусной крышки, семена через отводящие патрубки попадают в семяпроводы, по которым транспортируются к сошникам со скоростью 3-5 м/с и выбрасываются в открытые борозды.

В зависимости от ширины захвата распределительная головка сеялок «Аккорд» имеет 21...29 индивидуальных отводящих патрубков (4...6 м) или 8 групповых (6, 7, 12 м). Каждый групповой отводящий патрубок соединен семяпроводом большого диаметра с дополнительной распределительной головкой, обслуживающей от 8 до 15 сошников. Таким образом, один высевающий аппарат достаточно точно распределяет семена (по данным фирмы, 95%) по 120 сошникам (при ширине захвата сеялки 12 м). Этот тип аппарата может применяться на сеялках с шириной захвата до 18 м, что позволяет отказаться от материалоёмких сцепок для составления широкозахватных агрегатов. Он универсален, высевает зерновые и

овощные культуры, хлопок, сорго, а также гранулированные удобрения, ядохимикаты.

Испытания сеялок «Аккорд» в Швейцарии, в нашей стране и других странах показывают, что ее центральный высевашающий аппарат дает удовлетворительное качество высева зерновых, зернобобовых и овощных культур, а также сыпучих и среднесыпучих семян трав при скорости движения до 12 км/ч, как на равнинных, так и склоновых участках (до 15...20%). Лишь по показателю поперечной равномерности высева он несколько уступает катушечным высевашающим аппаратам, имеющим индивидуальную регулировку (максимальная неравномерность 3,3-6 против 2-3%).

Применение одного высевашающего аппарата позволяет повально подойти к компоновке сеялок, принципу их агрегатирования и механизации загрузки бункеров семенами. Если стоимость обычных рядовых сеялок возрастает почти пропорционально рабочей ширине захвата, поскольку на каждый сошник необходимы высевашающий аппарат и определенный участок семенного ящика с ворошильным механизмом, то удельная стоимость сеялок типа «Аккорд» (на метр ширины захвата) интенсивно снижается. Центральное расположение бункера позволяет периодически подзагружать его семенами из основной питающей емкости (кузова), расположенной на агрегирующем тракторе (рис. 3.3).

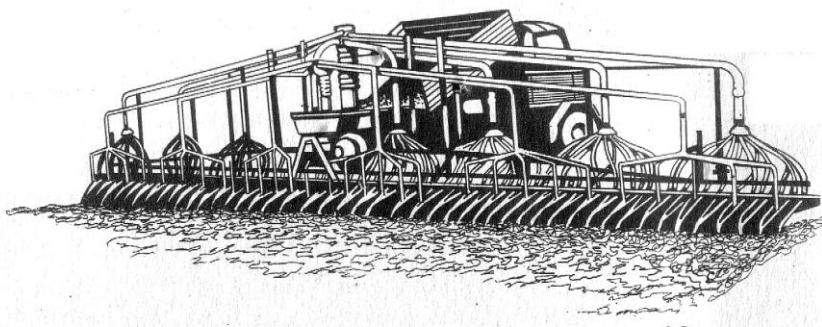


Рис. 3.3. Сеялка «Аккорд» с захватом 12 м в агрегате с тягачом «Унимог»



При сравнении стоимости и эксплуатационных затрат по сеялкам «Аккорд» и обычным, с механическими катушечными аппаратами, оказалось, что при одинаковой ширине захвата (3-4 м) затраты на 1 га для пневматической сеялки ниже на 25...30%.

Большие габаритные размеры центральных высевających аппаратов «Аккорд» и «Лайта-Аккорд» дают возможность применять катушки и другие детали из пластмасс, что повышает коррозионную стойкость, снижает материалоемкость, делает удобным обслуживание аппаратов.

На основе конструкции аппарата «Аккорд» фирма «Вайсте» выпускает высокоунифицированные с зерновыми сеялками машины для внесения минеральных удобрений шириной захвата 12...18 м, отличающиеся простотой в обслуживании и очень низкой материалоемкостью (около 45 кг на метр ширины захвата).

Оригинальные конструкции высевających систем с индивидуальными на каждый рядок дозаторами применены в сеялках EV 500, EV 900-5, EV 900-6 фирмы «Амазонен Верке» (Германия), СУП-48 объединения «Imagrex» (Румыния) и «Соуджет» фирмы «Бамлетт Тайв» (Швеция), СПР-6 (Россия). Они обеспечивают равномерное распределение семян по всей ширине захвата из бункера, расположенных в центральной части машины.

В сеялках «Амазоне» (рис. 3.4) семена из бункера подаются вертикальным шнеком в семенную камеру, расположенную высоко над поверхностью поля, и горизонтальными шнеками подводятся ко всем катушечно-штифтовым аппаратам, которые дозируют и сбрасывают семена в прозрачные пластмассовые семяпроводы. Благодаря высокому расположению высевających аппаратов и большому углу наклона семяпроводов, достигнута устойчивая подача семян к боковым сошникам 6-метровой сеялки. Низко расположенный бункер вместимостью 900 л приспособлен для загрузки семян непосредственно из самосвального кузова с переходным лотком (например, трактора-тягача «Унимог»).

Высевające аппараты сеялок СУП-48 (рис. 3.5) и «Соуджет» с шириной захвата 6,0 и 6,1 м расположены на обычной высоте.

Дозирование семян осуществляется узкими штифтово-катушечными аппаратами, а пневмотранспортирование к сошникам по почти горизонтально расположенным семяпроводам – с помощью потока воздуха, создаваемого вентилятором и равномерно распределенного по всем 48 (СУП-48) или 60 («Соуджет») семяпроводам.

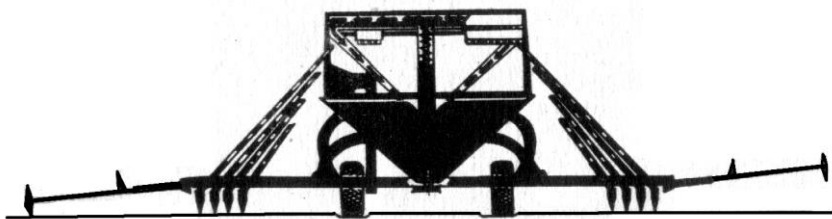


Рис. 3.4. Схема высевающей системы сеялки «Амазоне»

Централизованное механическое распределение и пневматическая подача семян в сошники наряду с точностью высева по ширине захвата, позволили применить в этих сеялках легкую раму специальной конструкции. При переездах боковые секции рамы поднимают в вертикальное положение, уменьшая габаритные размеры по ширине, например, сеялки «Соуджет» с 6,3 (без маркера) до 3,4 м.

Большое внимание уделяется сокращению затрат труда на установку необходимой нормы высева, подготовке сеялки к высеву другой культуры, разработке средств контроля за работой высевающих аппаратов. Нормы высева в большинстве современных зерновых сеялках регулируются с помощью коробок перемены передач открытого («Нортон») или закрытого типа с числом ступеней до 144, а иногда клиноременных вариаторов (цепные передачи применяются уже не так широко).

Некоторые сеялки оснащаются специальными приспособлениями для быстрого уточнения правильности установленной нормы высева.

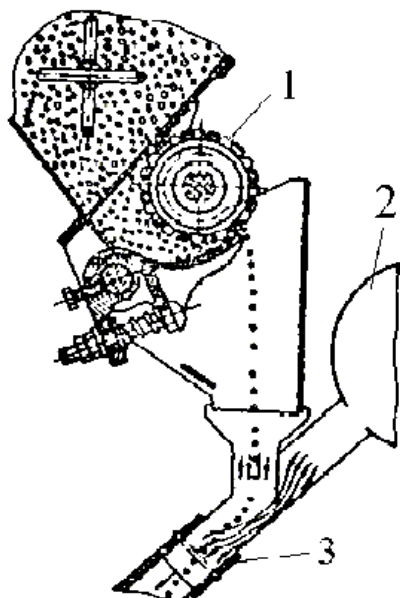


Рис. 3.5. Схема работы высевающего устройства СУП-48:  
1 – катушечно-штифтовый аппарат; 2 – вентилятор; 3 – семяпровод

Например, во французской сеялке СМИ фирмы «Sulky Master» для этой цели предусмотрены выдвижная доска с лотками, в которые собираются семена из каждого аппарата, рукоятка для прокручивания вала высевающих аппаратов и механизм разъединения шестерчатого привода. Эти простейшие приспособления позволяют оперативно проверить (уточнить) установку нормы высева непосредственно в полевых условиях. Для облегчения очистки высевающих аппаратов при переходе на высев другой культуры семенной ящик этой сеялки выполнен опрокидывающимся.

Семяпроводы. В России, Канаде и США наиболее широко применяются резиновые гофрированные семяпроводы, которые значительно долговечнее спирально-ленточных и работоспособнее металлических телескопических. Сеялки, выпускаемые в странах

Западной Европы, как правило, оснащаются телескопическими семяпроводами, изготовленными из пластмасс (рис. 3.6).

Сеялки с центробежными высевальными аппаратами или пневматические сеялки с центральными высевальными системами, в основном, оборудуются пластмассовыми (полимерными) гладкостенными прозрачными гибкими семяпневмопроводами.

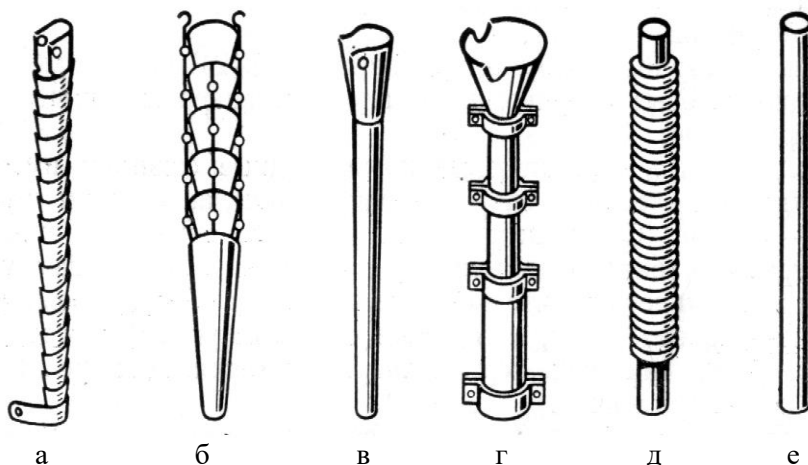


Рис. 3.6. Семяпроводы:

а – спирально-ленточный; б – воронкообразный; в – резиновый трубчатый; г – телескопический; д – прорезиненный гофрированный; е – гибкий прозрачный или не прозрачный

Сошники. Оснащение зерновых сеялок тем или иным типом сошников обосновано категорией почв и культурой их обработки, требованиями к глубине заделки сложившимися традициями производства и эксплуатации сеялок в различных странах.

В Европе в основном применяются простые по конструкции и надежные в работе килевидные сошники с тупым углом вхождения наральника в почву, обеспечивающие неглубокую заделку семян на хорошо обработанной почве без крупных растительных остатков. Сеялки США, Канады и Англии чаще оснащаются одно- или двухдисковыми сошниками (рис. 3.7).

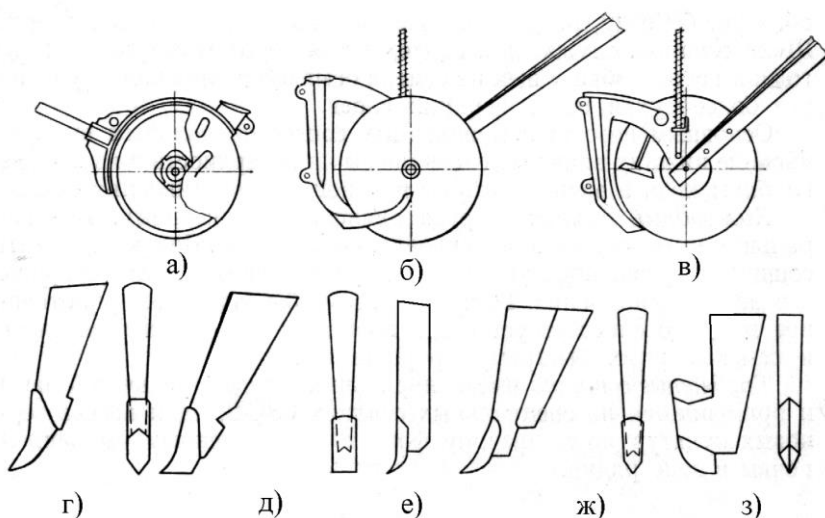


Рис. 3.7. Сошники:

а – двухдисковый; б – однодисковый сферический; в – однодисковый плоский; г, д, ж – анкерные; з – килевидный; е – трубчатый

В России – двухдисковыми или анкерными. Диски могут быть как плоскими, так и выпуклой сферической формы.

Однодисковые сошники (особенно с плоскими дисками) лучше, чем двухдисковые заглубляются на уплотненных и засоренных растительными остатками почвах. Следует также отметить, что однодисковые и килевидные сошники значительно легче и в то же время меньше перемешивают почву, создавая плотное ложе для семян.

Двухдисковые сошники выпускаются с передним и задним расположением канала для семян. В первом варианте сошники дают более равномерную глубину заделки семян, но при скорости более 12 км/ч они, как и сошники с задним расположением канала, нуждаются в специальных отражателях семян. С применением термообработанных дисков, штампосварных корпусов из листовой стали вместо чугунных, подшипников качения с одноразовой

смазкой и т. п. увеличивается срок службы сошников, уменьшается их масса и сокращается время обслуживания.

В нашей стране выбор типа сошников и их районирование обоснованы меньше, чем других элементов сеялок. В настоящее время проводятся работы по созданию для различных районов страны и способов посева, сеялок с килевидными и однодисковыми сошниками.

Заделывающие устройства. При самопроизвольном осыпании бороздок семена (рассада, удобрение) в почве закрываются лишь частично. Для полной заделки сельскохозяйственного материала используют специальные устройства (рис. 3.8): шлейфы, загортачи, катки, боронки, диски или их комбинации.

*Шлейфы* устанавливают на зерновых, зернотравяных и комбинированных сеялках для заделки узких и неглубоких бороздок и выравнивания почвы. Они могут быть кольцевые и цепные.

*Загортачи* применяют преимущественно в районах недостаточного увлажнения для заделки семян зерновых, овощных и других культур, а также, если посев ведется в иссушенную, плохо подготовленную почву. Они могут быть пальцевые – для выравнивания узких и неглубоких бороздок и отвальные – для широких и глубоких бороздок. Первые выполнены в виде заостренных зубьев (рис. 3.8, е) на пружинных стойках 8, а вторые – лево- и правосторонних криволинейных пластин (отвальчиков) 13. И те и другие жестко закреплены на подпружиненном валу 6 (поводке 14). Их размещают в междурядье.

*Боронки* чаще всего используют в ускорядных сеялках. Они представляют собой систему массивных колец 9 (рис. 3.8, г) с зубьями 7. Бороны совершают в процессе движения горизонтальные колебания, при этом лучше, чем шлейфы, выравнивают поверхность поля, одновременно измельчая почвенные комки.

*Катки* бывают металлические или пневматические, имеют цилиндрическую, клиновую или коническую форму обода, а также горизонтальные или наклонные оси вращения.

Кольчатые катки устанавливают на зерновых сеялках для работы в районах недостаточного увлажнения и на подверженных ветровой эрозии почвах.

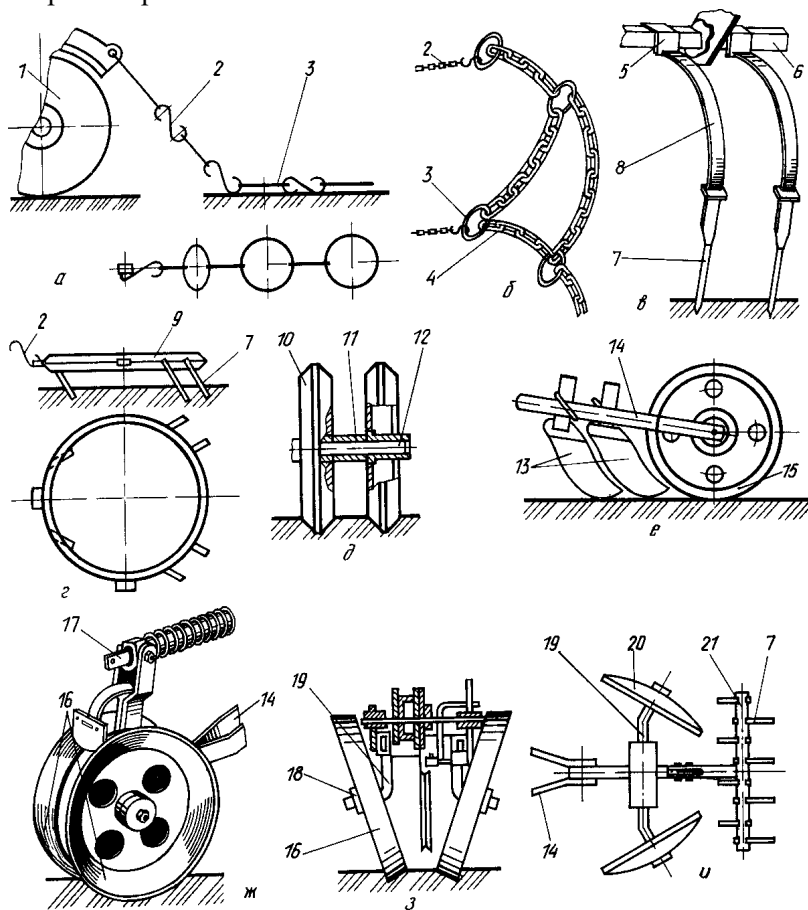


Рис. 3.8. Заделывающие устройства:  
 а – кольцевой шлейф; б – цепной шлейф; в – пальцевый загорточ; г – кольцевая боронка; д – кольчатый каток; е – отвальный загорточ с цилиндрическим обрезиненным катком; ж, з – конические катки; и – диски (диски с боронкой); 1 – сошник; 2, 4 – легкая и тяжелая цепи; 3, 9 – кольца; 5 – обойма; 6, 12, 19 – валы (оси); 7 – зуб; 8 – стойка; 10 – корпус; 11 – втулка; 13 – отвальчик; 14 – поводок; 15 – цилиндрический каток; 16 – обод; 17 – штанга; 18 – шайба; 20 – сферический диск; 21 – боронка

Кольчатые катки представляют собой пустотелые корпуса 10 (рис. 3.8, д) с клиновым профилем, собранные в секцию. Клиновидный профиль обода препятствует налипанию почвы и формирует гребнистую хорошо прикатанную поверхность.

Цилиндрические катки применяют в свекловичных и пневматических сеялках в сочетании с отвальными загортачами.

Конические катки используют на рассадо- и лесопосадочных машинах, овощных, кукурузных и хлопковых сеялках. Их ободья 16 (рис. 3.8, ж, з) выполнены в виде двух направленных вершинами один к другому усеченных конусов. Перекатываясь по краям раскрытой бороздки, они сдвигают ее стенки и заделывают семена (рассаду). После прохода катка в середине рядка остается полоска рыхлой почвы, способствующая лучшим всходам растений.

*Сферические диски* предназначены для глубокой заделки клубней на картофелесажалках. Поворотом их наклонных осей 19 (рис. 3.8, и) регулируют высоту образуемого дисками гребня. При гладкой посадке за дисками устанавливают боронки 21.

**ВЫСЕВАЮЩИЕ СИСТЕМЫ ЗЕРНОВЫХ СЕЯЛОК.** В зарубежных странах, а в последние годы и в нашей стране, наряду с традиционными сеялками механического типа широкое распространение получают пневматические зерновые сеялки, в конструкциях которых реализован принцип централизованного дозирования с пневматическим транспортированием семян в сошники. Как показала практика, наибольший эффект от реализации этого принципа имеет место в широкозахватных сеялках. За счет применения одного централизованного бункера существенно сокращается время на заправку и обслуживание агрегата, что создает предпосылки к повышению производительности труда на посевах.

Пневматические сеялки выпускаются многими фирмами европейских стран, Канады, США, Австралии, а в нашей стране созданы модели СЗС-14, СЗПЦ-12, СПР-6, СПН-6, СЗПН-6, С-3,6П, С-6П. В большинстве сеялок используются оригинальные высевальные системы, которые различаются схемами технологического процесса и конструктивным исполнением основных узлов.



Высевающие системы состоят из бункера с высевающим аппаратом, пневмотранспортирующей сети с вентилятором и распределительной системой, механизмом привода высевающего аппаратами и вентилятора. На схеме (рис. 3.9) дана классификация основных типов высевающих систем зерновых и зернотуковых пневматических сеялок и взаимосвязь их конструктивных и технологических параметров.

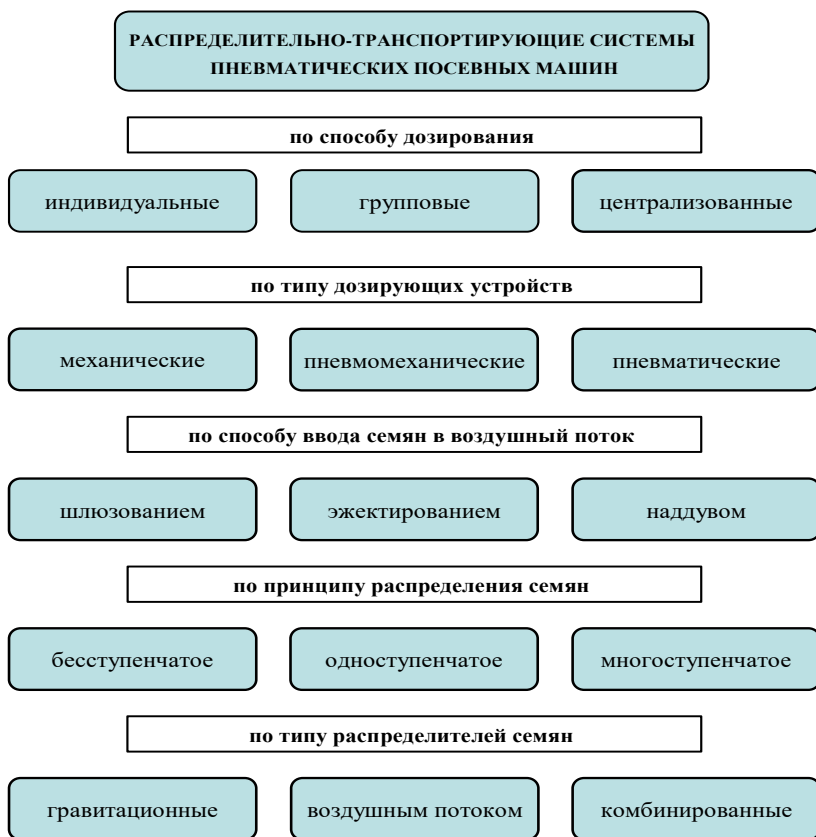


Рис. 3.9. Классификация распределительно-транспортирующих систем пневматических посевных машин

Пневматические высевающие системы должны быть удобны в эксплуатации и обеспечивать необходимую для принятой ширины захвата производительность, устойчивый высев без повреждения семян и равномерное их распределение между сошников и в рядах.

На рисунке 3.10 показаны технологические схемы высевающих систем наиболее распространенных моделей пневматических сеялок и устройств для ввода семян в воздушный поток. Обеспечение необходимых условий для захвата воздухом дозируемого потока семян имеет большое значение, так как поступающая под избыточным давлением струя воздуха от вентилятора стремится отбросить семена обратно к высевающему элементу. При отсутствии оптимальных условий для захвата семян может нарушаться синхронность подачи их высевающим аппаратом и пневмосистемой.

Все пневматические высевающие системы можно разделить на два типа: с наддувом и без наддува. Системы с наддувом имеют герметизированный бункер, который сообщается с магистральным трубопроводом непосредственно или через приемную камеру высевающего аппарата. При равенстве давлений над семенами в бункере и в зоне захвата воздухом дозируемый поток семян полностью отбирается от высевающего аппарата и транспортируется по пневмосети к сошникам. В системах без наддува с негерметизированным бункером для полного захвата семян предусмотрены промежуточные устройства: эжекторные питатели и шлюзовые затворы.

Шлюзовые затворы (воздушные замки), как правило, представляют собой катушку, вращающуюся в корпусе. Герметичность узла обеспечивается высокой точностью изготовления катушки и корпуса и минимальными зазорами между ними. Однако затворы чувствительны к износу рабочих поверхностей пары «катушка – корпус» и связанному с этим нарушению синхронности подачи из-за ухудшения герметичности.

В ряде зарубежных сеялок, а также в отечественных сеялках СЗС-14 и СЗПЦ-12 используются эжекторные питатели. Они состоят из конфузора и диффузора, расположенных на определенном расстоянии друг от друга и образующих между собой зону, в которой осуществляется захват семян.

Эти системы не требуют дополнительного расхода воздуха на наддув, а их негерметизированные бункера снабжены большими люками, что позволяет применять высокопроизводительные загрузчики семян.

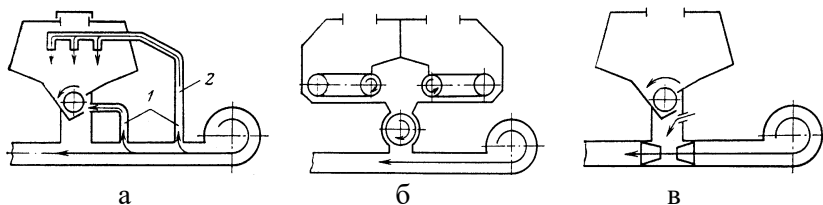


Рис. 3.10. Технологические схемы высевających систем с наддувом (а) и без наддува со шлюзовым затвором (б) и с забором воздуха из атмосферы (в): 1 – в бункер и приемную камеру; 2 – в бункер

Схемы *высевающих и распределительных систем* в пневматических сеялках взаимосвязаны и зависят от ширины захвата агрегата и условий эксплуатации (рис. 3.11, 3.12). Различают высевające аппараты индивидуального, группового и общего высева.

Высевające аппараты индивидуального и группового высева в основном катушечного типа (с желобчатыми или штифтовыми катушками) отличаются конструктивным исполнением и габаритными размерами. Например, фирма «Morris» применяет наборные катушки штифтового типа, заключенные в блок по несколько штук в каждом.

Разные по размерам и нормам высева семена высеваются с помощью катушек как традиционных с двухрядным (для зерновых), так и комбинированных с однорядным расположением штифтов и гладкими цилиндрическими муфтами (рапс, просо и др.). В шведских сеялках «Tive» и отечественных СПР-6 для высева мелких семян используют специальные накладки, уменьшающие высоту штифтов. Регулирование норм в аппаратах индивидуального и группового высева осуществляется изменением рабочей длины желобчатых катушек или частоты вращения катушек с постоянной длиной рабочей части.

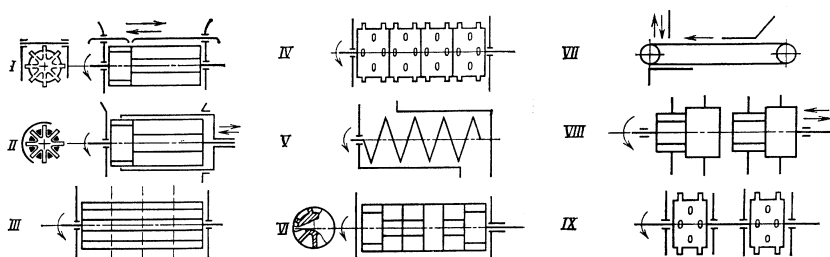


Рис. 3.11. Схемы высевающих аппаратов сеялок (в скобках указаны тип высевающего элемента и способ регулирования нормы высева):

I – Flexi-Coil 1000 (комбинированная желобчатая катушка; заслонкой, набором элементов); II – «Accord» (желобчатая катушка; цилиндрической заслонкой, вкладышами); III – Flexi-Coil 1100, 1600 (желобчатая катушка; частотой вращения, сменой катушки); IV – Morris 620, 600, Napier Grasslands 620, 600 (пакет штифтовых катушек; частотой вращения, сменой катушки); V – Bourgault 138, Chinook 1203 (шнек; частотой вращения); VI – Friggstad AF-I, AF-II (желобчатая наборная катушка из дисков; числом дисков); VII – Leon S-45, 75, Symonds (ленточный транспортер; заслонкой); VIII – ИИ-5700 (желобчатая катушка; смещением катушки); IX – John Shearer, Tive 4006 (штифтовая катушка; частотой вращения)

Аппараты общего высева более разнообразны по конструкции. Наряду с катушечными аппаратами применяются шнековые и ленточные транспортеры. Катушечные аппараты оснащаются желобчатыми катушками, но имеют некоторые конструктивные особенности, обусловленные высевом семян разных размеров и норм высева. Так, аппараты сеялок «Accord» снабжены для высева мелких семян вкладышами, уменьшающими объем желобков, а рабочая длина катушки изменяется цилиндрической задвижкой.

Аппарат сеялки «Flexi-Coil 1000» имеет комбинированную катушку с двумя участками желобков разной глубины и две плоские задвижки, одна из которых прикрывает участок с мелкими желобками, а другая – с крупными. В сеялке AF-II фирмы «Friggstad» аппарат оборудован наборной катушкой из крупно- и мелкожелобчатых, а также цилиндрических дисков толщиной 6 мм, выполненных из полимерных материалов. Диски надеваются на вал,

консольно закрепленный в корпусе, и удерживаются на нем гайкой. Норма высева регулируется числом соответствующих желобчатых и цилиндрических дисков.

Относительно новый тип представляют катушечные аппараты, в которых одна катушка используется для формирования нескольких потоков семян. Такие аппараты применяются в сеялках «Flexi-Coil 1100», 1600, а также «Great Plains». Катушки сменные крупножелобчатые для семян зерновых культур и цилиндрические с рифлеными участками для мелких семян. Норма высева в сеялках «Flexi-Coil 1100» и 1600 регулируется вариатором импульсного действия.

В сеялках «Leon» и «Symonds» высевающие аппараты выполнены в виде ленточного транспортера, а в сеялках «Bourgault» и «Chinook» – в виде шнеков. Ленточные транспортеры, устанавливаемые в днище бункера, обеспечивают высокую производительность и надежность высева. Норма высева изменяется в зависимости от величины открытия выгрузного окна при подъеме или опускании заслонки. Однако такие высевающие аппараты менее пригодны для точного высева.

Высевающие аппараты шнекового типа сеялки «Chinook» изготавливаются из коррозионно-стойких металлов (для удобрений) и из полимерных материалов (для семян). Эксплуатационные свойства таких аппаратов пока мало изучены.

Наиболее рациональны высевающие аппараты катушечного типа в пластмассовом исполнении с комбинированной катушкой, норма высева в которых устанавливается путем изменения длины рабочей части катушки. Такие аппараты не требуют сложных механизмов привода. Для высева гранулированных минеральных удобрений более приемлемы аппараты с катушкой постоянной длины. Норма высева в них регулируется частотой ее вращения (как, например, в отечественной сеялке СЗПЦ-12).

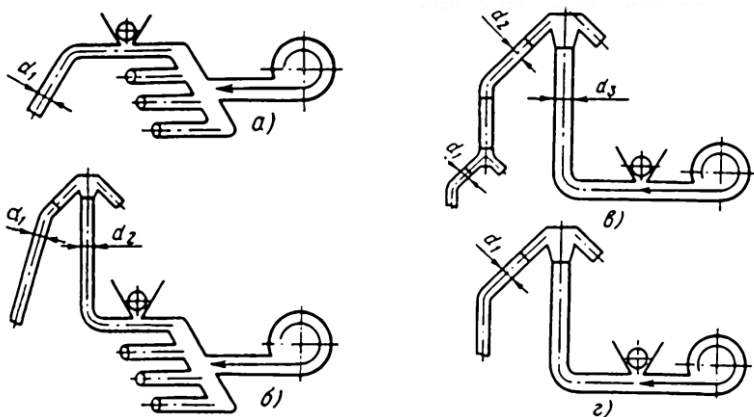


Рис. 3.12. Схемы индивидуального (а), группового (б) и общего (в) высева, одно – (б, г), двух – (в) и бесступенчатого (а) распределения

*Распределительные системы пневматических сеялок* (рис. 3.12) различаются в основном числом ступеней деления транспортируемого воздухом потока семян. В системах с индивидуальным высевом, в которых число аппаратов равно числу сошников, поток на части не делится. Такие системы применяются в сеялках с шириной захвата не более 9 м (при небольших междурядьях). Увеличение ширины захвата влечет за собой рост габаритных размеров бункера. Преимущество сеялок с индивидуальным высевом состоит в удобстве перестройки на различную ширину междурядий и различную ширину захвата путем перекрытия необходимого числа высевающих аппаратов.

В системах с групповым высевом потоки делятся по одноступенчатой схеме с помощью головок, рассчитанных на обслуживание 5...12 сошников. Для изменения ширины захвата сеялок в зависимости от условий работы предусматривается использование комплектов головок с различным числом отводящих каналов. Недостаток систем с групповым высевом состоит в сложности регулирования равномерности распределения потоков. С учетом характера распределения в делительных головках общая неравномерность достигает 9...16%.

В системах с общим высевом поток делится по одно- или двухступенчатой схеме. Первые применяются в сеялках с шириной захвата до 8 м, вторые – до 15 м и более.

В распределительных двухступенчатых системах используются круглые и плоские делительные головки (рис 3.13). Круглые головки устанавливаются на вынесенной за пределы бункера вертикальной колонне (кроме сеялки «Chinook 1203», у которой делительная головка расположена в основании колонны). Плоские головки выполняются заодно с отводящим плоским трубопроводом и располагаются на выходе его из бункера (системы сеялок «Leon» и «Symonds»). К делительным головкам второй ступени семена подводятся сверху или снизу.

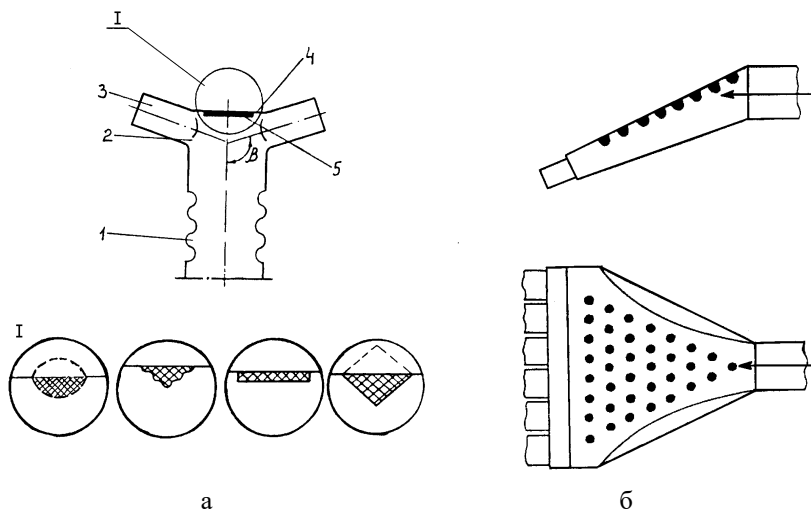


Рис. 3.13. Схемы распределительных головок высевających систем:  
а – цилиндрической: 1 – направитель; 2 – коллектор; 3 – выходные  
патрубки; 4 – крышка; 5 – отражатель; б – плоской

К несовершенству распределительных систем зарубежных сеялок относятся недостаточные пропускная способность и равномерность подачи семян в сошники. Испытанные в нашей стране сеялки ряда зарубежных фирм не обеспечивали требуемые нормы

высева ячменя, овса и пшеницы. Неравномерность распределения семян по сошникам достигала в них 16...19%, что объясняется отсутствием регулировочных элементов в делительных головках, применением трубопроводов малых диаметров, а также недостаточной производительностью вентиляторов для больших норм высева, принятых в нашей стране. Отечественные сеялки СЗС-14, СЗПЦ-12 оснащены двухступенчатыми распределительными системами с двумя малогабаритными вентиляторами, трубопроводами больших диаметров и многоканальными цилиндрическими делителями с регулировочными элементами, что обеспечивает нормы высева с неравномерностью до 5...7%.

*Механизмы привода высевающих аппаратов* (рис. 3.14). Привод высевающих аппаратов осуществляется непосредственно от ходовых колес сеялки или от дополнительных приводных колес, опирающихся на ходовое колесо, либо непосредственно на почву. Управляются приводные колеса гидроцилиндрами. Для изменения скоростей вращения предусмотрены сменные звездочки, коробки передач или вариаторы, а для отключения привода при транспортных переездах и поворотах – разобщители, управляемые с помощью гидравлических, механических и электрических устройств. В некоторых сеялках, например «Friggstad AF-I», AF-II, для передачи вращающего момента на вал высевающего аппарата применяются автономные гидропередачи.

Однако использование гидропривода высевающих аппаратов приводит к удорожанию сеялки в целом и поэтому не получило широкого распространения. В отечественных пневматических сеялках СЗС-14, СЗПЦ-12 и других, высевающие аппараты приводятся от ходового колеса с помощью цепной передачи, сменных звездочек и механического разобщителя, управляемого гидроцилиндром.

Для удобства установки нормы высева удобрений механизм привода туковывсевающих аппаратов оборудован коробкой передач.



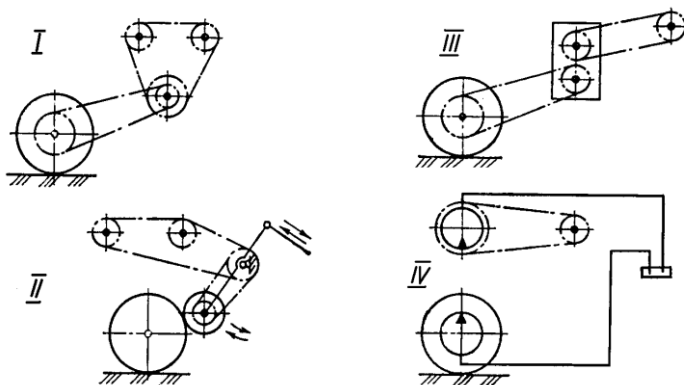


Рис. 3.14. Схемы механизмов привода высевающих аппаратов (в скобках приведены марки сеялок): I – цепной от ходового (Flexi-Coil 1000, Accord DL Vicon) и приводного (CI-1150, Leon 75, Blanchard, Chinook 1203, John Deere, Prasco) колес; II – цепной от фрикционного приводного колеса (Leon S-45, Bourgault 138, Symonds, Horsch и т. д.); III – цепной от ходового колеса через вариатор (Morris M600, 620, Great Plains 45, Napier Grasslands 600, 615, 620); IV – гидравлический от ходового колеса (Friggstad AF-1, AF-II)

В пневматических высевающих системах применяются вентиляторы центробежного типа высокого давления (рис. 3.15).

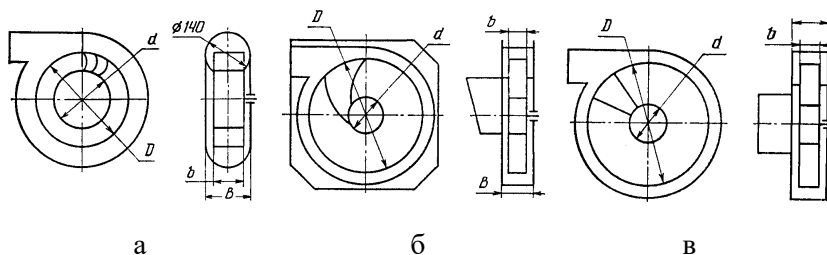


Рис. 3.15. Схемы и основные параметры (в скобках) – число лопаток,  $B/b$ ,  $D/d$  и частота вращения рабочего колеса ( $\text{мин}^{-1}$ ) вентиляторов в сеялках:  
а – Accord, Vicon, CM 150 (42, 135/61, 320/255, 4500); б – Tive 4006 (8, 120/35, 505/190, 4500); в – Flexi-Coil 1000, Leon S-45 (10, 115/90, 560/290, 3500)

Их модели различаются в основном размерами рабочих колес, формой и числом лопаток и частотой вращения. Наиболее распространены два типа вентиляторов: с большим (более 10) числом лопаток, имеющие сравнительно небольшие размеры рабочих колес и высокую (до 5000 мин<sup>-1</sup>) частоту их вращения; с числом лопаток не более 10, оснащенные рабочими колесами значительно большего диаметра, с частотой вращения до 3500 мин<sup>-1</sup>. Вентиляторы первого типа обеспечивают требуемый расход и полное давление воздуха при небольших габаритных размерах и массе. Однако из-за высокой частоты вращения точность их изготовления и надежность работы должны быть высокими. Рабочие колеса и спиральные кожухи выполняются штампованными или клепаными, а кожухи с малыми габаритными размерами – литыми из полимеров или алюминиевых сплавов.

*Энергетические показатели пневматических, высевающих систем* представлены в таблице 3.1. Несмотря на то, что имеется много типов высевающих систем, сравнительные показатели их энергоемкости еще не выявлены. При создании сеялок главное внимание уделяется обеспечению устойчивости процесса пневмотранспортирования и равномерности распределения семян.

Однако современные требования по сокращению энергопотребления диктуют необходимость анализа энергоемкости пневматических сеялок. Если условно принять для всех типов сеялок одинаковую скорость посева при одинаковой норме, то, зная ширину их захвата, можно рассчитать секундную подачу высеваемого материала.

Сопоставимый показатель энергозатрат пневматической системы найдем делением общей для сеялки требуемой мощности на секундную подачу. Исходные данные по нескольким машинам с высевающими системами одного типа и удельные энергозатраты приведены в таблице 3.1. Как видно, несколько меньшие энергозатраты – у систем общего высева с наддувом без эжекционных устройств, а наибольшие – у систем с индивидуальными высевающими аппаратами, оснащенных большим числом эжекторов.

Номенклатура пневматических зерновых сеялок и высевających систем расширяется. Наблюдается тенденция к комбинированию высевających аппаратов с делителями распределительных систем и упразднению регулировочных элементов в делительных головках.

Таблица 3.1

## Энергетические показатели пневматических высевających систем

Тип системы	Ширина захвата сеялки, м	Подача высеваемого материала, кг/с	Требуемая мощность, кВт	Удельные энергозатраты, кВт/(кг/с)
Группового высева:				
без наддува	10,7-19,52	1-1,25	13,2-20	12-15
с наддувом	до 17,2	1-2,19	15-20	9-15
Общего высева:				
без наддува	6-14,4	0,5-1,2	4,5-15,4	9,8-19
с наддувом	до 19,52	0,96-1,5	8-22	8-15
Индивидуального высева				
без наддува	6-9	0,4-0,6	9,5-13	до 23

В отечественных сеялках применение комбинированных высевających систем и отказ от регулировочных элементов сдерживаются из-за жестких требований к неравномерности высева. (3...6%). По данным ряда организаций, этот допуск на неравномерность высева может быть значительно расширен, что необходимо учитывать при разработке и конструировании пневматических распределительно-транспортирующих систем сеялок.

### СЕЯЛКИ ДЛЯ ПОСЕВА ПРОПАШНЫХ КУЛЬТУР.

Сеялки для посева пропашных культур – большая и разнообразная по номенклатуре группа посевных машин.

В большинстве зарубежных стран эта группа машин включает три основные подгруппы: кукурузные, свекловичные и овощные сеялки. Хлопковые сеялки, имеющие особую сошниковую группу, которая заделывает семена на меньшую глубину и уплотняет почву в зоне рядка, за рубежом представляют разновидность кукурузных сеялок. Отечественные хлопковые сеялки с низким расположением высевающего аппарата, высевающим диском с механически обработанными ячейками и групповым приводом аппаратов через семенной бункер составляют самостоятельную группу.

Овощные сеялки наиболее распространены в странах Европы и России. Для посева овощных культур нередко используются зерновые сеялки, а при соответствующей подготовке семян (дражирование, калибрование и т. п.) – свекловичные.

В зависимости от преобладающей в конкретной стране пропашной культуры и масштабов ее возделывания, фирмами этой страны, выпускаются более отработанные и современные сеялки соответствующей подгруппы.

Так, в США и Канаде выпускаются в большом количестве высокопроизводительные кукурузные и хлопковые сеялки, в Англии, Франции, Германии и других европейских странах – преимущественно свекловичные, а в нашей стране – разнообразные сеялки всех подгрупп.

Конструктивные особенности сеялок для посева пропашных культур и направления их совершенствования определяются всей совокупностью агротехнических требований прогрессивных технологий, обеспечивающих получение высоких урожаев при минимальных затратах ручного труда.

Основными направлениями развития конструкции пропашных сеялок являются: повышение производительности за счет увеличения ширины захвата и скорости движения; внедрение пневматических высевающих аппаратов; разработка комбинированных машин, совмещающих операции обработки почвы, посева семян,

внесения удобрений и химических средств борьбы с сорняками и вредителями сельскохозяйственных растений; повышение точности высева; универсализация высевающих аппаратов по высеваемым культурам; снижение повреждаемости семян; упрощение изменения нормы высева (интервала размещения семян в рядке) путем применения централизованного (группового) привода высевающих аппаратов; создание высокоунифицированных семейств их (на базе унифицированных узлов и механизмов); разработка быстроъемных комбинированных посевных секций (со сменными рабочими органами), предназначенных для посева различных культур, внесения в рядок удобрений, ядохимикатов и позволяющих комплектовать посевные агрегаты необходимой ширины захвата и назначения с рамами различных конструкций; внедрение средств автоматического контроля за качеством работы высевающих аппаратов и управления узлами и механизмами; создание технических средств механизации новых технологий посева семян (в водорастворимой пленке, посев в лунки, пророщенных и т. п.).

Важное место среди пропашных культур занимает кукуруза. Во многих странах мира кукуруза возделывается на ровной поверхности с междурядьями 60...101 см. Размещение семян в рядке пунктирное или гнездовое. Одновременно вносятся минеральные удобрения, гербициды и инсектициды. В недостаточно увлажненных и подверженных ветровой эрозии зонах посев кукурузы производится в борозду, обработанную за один проход сеялки. Например, в США 54% всех площадей засевают пунктирным способом, 28 – гнездовым, остальные 18% – при совмещении операций обработки почвы и посева.

Для получения необходимой плотности посевов (55...100 тыс./га) семена в рядках размещают с интервалом 10...25 см (в отдельных случаях до 45 см). В зонах достаточного увлажнения или орошаемого земледелия, как правило, выбирают минимальную ширину междурядий и шаг посадки, добиваясь значительного увеличения урожайности за счет большого числа растений на единицу площади.

В ряде конструкций пропашных сеялок предусмотрено одновременное внесение минеральных удобрений, гербицидов и разбрасывание инсектицидов.

Гранулированные минеральные удобрения заделывают в почву отдельными сошниками с отклонением от центра рядка на 3...5 см и нормой внесения 50...260 кг/га. Жидкие удобрения вносят в почву специальными рабочими органами из расчета не менее 25 л на 1000 погонных метров рядка. Гербициды вносят ленточным способом с шириной ленты 18...25 см и нормой 1,5...2,5 кг/га. Инсектициды разбрасываются устройствами для образования лент шириной 15...18 см с нормой 6...30 кг/га.

Такие пропашные культуры как подсолнечник, клещевина, сорго, арахис, бахчевые высевают кукурузными сеялками со специальными приспособлениями, а хлопчатник – кукурузнохлопковыми со сменными высевающими аппаратами (ячеисто-дискового типа – для оголенных семян, катушечно-вычесывающего – для опушенных).

Сахарную свеклу высевают пунктирным способом с междурядьями 40...60 см, размер которых увеличивают в зонах недостаточного увлажнения для последующей нарезки поливных борозд. В районах с избыточным увлажнением распространен гребневый посев. В этом случае гребни нарезаются и формируются одновременно с посевом. Норма высева семян сахарной однострочковой свеклы в различных странах и зонах составляет 1-8 кг/га, многострочковой – 7...14,5, биологически односемянной или сегментированной дражированной – 1...3,5 кг/га (без массы дражировки). Интервал размещения семян в рядке 5...15 см, а после прореживания всходов 15...22 см.

В большинстве зарубежных стран при посеве свеклы в рядки вносятся гербициды и инсектициды, а в России – обязательно минеральные удобрения. В последних моделях сеялок ведущих зарубежных фирм предусмотрена возможность установки туковывсевающих аппаратов.

Возделывание овощей в самых различных зонах на ровной поверхности, грядах и гребнях предопределяет большое

разнообразии схем и способов их посева. Основные схемы – однострочные с междурядьями 45 и 70 см, двустрочные – 50+90, 60+120 и трехстрочные – 32+32+76. Отдельные культуры (редис, салат, морковь и т. д.) высевают широкополосным способом. Например, ширина полосы моркови, лука, редиса может достигать 1 м. На такой полосе размещается до 33 строчек.

При использовании двустрочного сошника, расстояние между строчками 50 или 76 мм, трехстрочного – 25 или 38 мм. Очень малая ширина междурядий (минимальная 25 мм) достигается при размещении посевных секций в двух и даже трех эшелонах со смещением на 25 мм и более, которое обеспечивает нормальную работу всех секций. Фирма «Нибекс» рекомендует осуществлять посев с узкими междурядьями путем обратного прохода сеялки по следу колес предыдущего прохода, но со сдвинутыми сошниками.

Сеялки для посева овощных культур имеют катушечные, ложечные или ленточные высевающие аппараты. Глубина заделки семян колеблется в пределах 0...5 см. Минеральные удобрения вносятся одновременно с посевом только в отдельных случаях.

В повышении урожайности пропашных культур и снижении затрат ручного труда на их возделывание огромную роль играют подготовка высококачественного посевного материала и культура земледелия.

Размещение одиночных семян в рядках на строго заданном расстоянии с одной стороны, улучшает освещенность, тепловой, пищевой и водновоздушный режимы растений, стойкость их к вредителям, болезням, способность противостоять сорнякам и, наконец, обеспечивает возможность дальнейшего механизированного возделывания, а с другой стороны – предъявляет повышенные требования к посевным качествам семян (всхожесть, энергия прорастания, однородность, влажность, чистота, однородность по форме и размерам), а также качеству обработки почвы и глубине посева.

В мероприятиях по повышению посевных качеств семян видное место занимают калибровка, выведение биологически однородных (односеменных) форм, механическая обработка

многоростковых семян для получения однострковых и особенно дражирование.

Калибровка позволяет повысить точность работы высевальных аппаратов механического действия и получать дружные всходы. Для калиброванных семян овощных культур диапазон изменения размера (диаметра) от одного класса к другому составляет всего 0,25 мм при колебании средних размеров зерен от 1,25 до 5,75 мм. Семена кукурузы калибруют как по форме (круглые толщиной 5,4...7 мм и плоские менее 5,4 мм), так и по размерам (ширине и длине). В одной фракции семена по ширине отличаются не более чем на 0,8...1,0 мм, а по длине – 3,5 мм.

При механической обработке многоростковые семена расщепляются на части по числу имеющихся в них зародышей. После расщепления однострковые (сегментированные) семена шлифуют, калибруют и дражируют. Полученный таким образом посевной материал состоит на 80...85% из однострковых форм с полевой всхожестью около 70%.

Большие успехи достигнуты и в выведении биологически однострковых форм сахарной свеклы. В Германии, Бельгии и других странах создан ряд новых высокоэффективных (при механизированном возделывании) сортов свеклы, обладающих высокими степенями односемянности (90...95%) и полевой всхожести (до 90%).

Дражирование семян сахарной свеклы впервые начали применять в США с 1961 г., в Англии – 1964, Бельгии – 1968 г. Освоение этого процесса расценивается как одно из самых значительных достижений в области растениеводства, поскольку посев дражированными семенами обеспечивает требуемые интервалы между растениями, дружные и равномерные всходы, а также сокращение затрат ручного труда в 1,4...5 раз.

Если раньше дражирование производилось инертными материалами (в США, Англии), то теперь применяются смеси, содержащие питательные вещества и химические средства защиты растений.

На гектар расходуется 1-2 кг чистых семян односемянной свеклы, в дражированном виде их масса около 5...10 кг.



Дражированию подвергаются семена многих овощных культур. Стоимость дражированных семян такая же, как и обычных, но приспособленность дражированных к хранению выше.

Посевные секции. Общей особенностью отечественных и зарубежных пропашных сеялок является их секционность. Большинство сеялок представляет собой раму на колесах с соответствующим количеством рабочих секций, каждая из которых является однорядной сеялкой с высевальным аппаратом, сошниками, заделывающими органами, а нередко и с приспособлениями для внесения в рядок минеральных удобрений и химических средств борьбы с сорняками.

Секционное исполнение пропашных сеялок позволяет без больших затрат труда и времени изменять ширину междурядий, компоновать на рамах соответствующей длины сеялки различных рядности (ширины захвата) и назначения, а установка взамен посевных секций культиваторных или прореживающих органов и использование для сеялок брусьев-рам культиваторов и прореживателей повышают универсальность машины.

Характерными примерами секционной конструкции пропашных сеялок являются пневматическая сеялка СУПН-8 и свекловичная сеялка ССТ-12Б отечественного производства.

Универсальная пневматическая навесная сеялка СУПН-8А (рис. 3.16) предназначена для посева пунктирным способом калиброванных и некалиброванных семян кукурузы, подсолнечника и других культур с локальным внесением гранулированных удобрений. Она состоит из рамы, выполненной в виде пространственной фермы, вентилятора центробежного типа с гидравлическим приводом, тарельчато-скребковых туковывсевающих аппаратов, опорно-приводных колес с механизмом передач, подножек и маркеров. На раме установлено восемь секций, включающих в себя подвески, сошники и высевальные аппараты. Сеялка оснащена прибором контроля работы и уровня семян в бункерах.

Рабочие органы приводятся в действие от опорно-приводных колес с помощью механизмов передач. Вакуум в подковообразной

полости крышки высевающего аппарата создает вентилятор. Основным рабочим органом высевающего аппарата является перфорированный диск, который вращается вокруг горизонтальной оси. В процессе вращения диска его отверстия попеременно оказываются в зонах разрежения и атмосферного давления. Поступающие из заборной камеры и попадающие в зону разрежения семена за счет вакуума присасываются к отверстиям диска. Движение их к высевающему диску обеспечивает ворошитель.

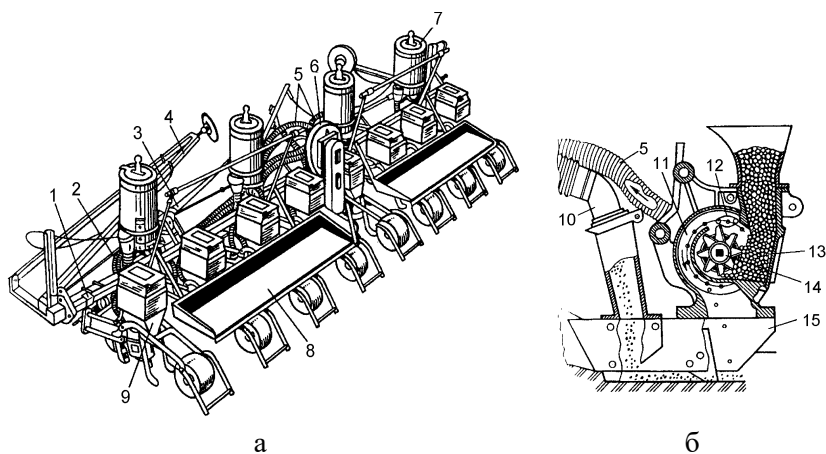


Рис. 3.16. Сеялка СУПН-8А:

- а – общий вид; б – схема технологического процесса высева семян;  
 1 – рама; 2 – опорно-приводное колесо; 3 – кронштейн; 4 – маркер;  
 5 – воздуховод; 6 – вентилятор центробежного типа; 7 – туковысевающий аппарат; 8 – подножка; 9 – секция; 10 – тукопровод; 11 – высевающий диск; 12 – сбрасывающая вилка; 13 – заборная камера; 14 – ворошитель; 15 – сошник

Семена переносятся диском в нижнюю часть аппарата, где разрежение отсутствует. Здесь, в зоне атмосферного давления, семена отходят от отверстия и падают на уплотненное дно борозды, образованное сошником. Вилка, расположенная в верхней части заборной камеры, способствует присасыванию к отверстию только одного зерна.

Минеральные удобрения из туковывсевающих аппаратов проходят к туковым пятам сошников. Они укладываются на некотором расстоянии от семян и вместе с ними заделываются в почву загорточами. Прикатывающие колеса уплотняют почву над рядками, а шлейфы выравнивают поверхность засеянного поля и покрывают зону рядков мульчирующим слоем почвы.

Сеялка агрегируется с тракторами тягового класса 1,4. Производительность агрегата достигает 5 га в час основного времени при рабочей скорости до 9 км/ч.

Свекловичная сеялка ССТ-12Б (рис. 3.17) высевает калиброванные одноростковые, а также дражированные семена сахарной свеклы и одновременно вносит отдельно от семян минеральные удобрения. Эта навесная машина состоит из рамы, двух опорных колес с механизмом привода высевывающих аппаратов, туковывсевающих аппаратов, семявысевающих секций, маркеров, двух подножных досок и подручников.

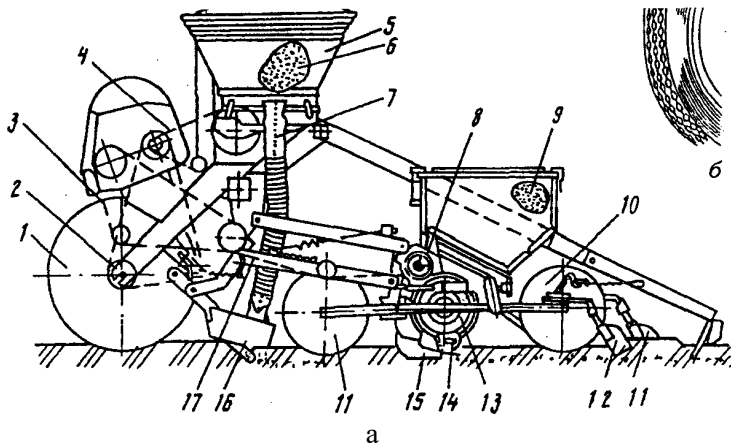


Рис. 3.17. Схема свекловичной сеялки ССТ-12Б:

- а – технологическая схема: 1 – колесо; 2, 3, 4, 17 цепи;  
5 – туковывсевающий аппарат; 6 – удобрения; 7 – тукопровод;  
8 – счесывающий ролик; 9 – семена; 10 – семявысевающий диск;  
11 – прикатывающее колесо; 12, 13 – загортачи; 14 – выгалькиватель;  
15 – семенной сошник; 16 – туковый сошник; б – фрагмент  
высевающего диска

Диски семявысевающих и туковвысевающих аппаратов приводятся во вращение от опорно-приводных колес через зубчато-цепочную передачу. Семена, затаренные в бункер, заполняют ячейки высевающего диска и попадают к месту выброса. Счесывающий ролик, вращаясь, удаляет над ячейками лишние семена. В нижней части аппарата семена одно за другим принудительно выбрасываются из ячеек выталкивателем и попадают на уплотненное дно борозды, образованное семенным сошником. Высевающий диск аппарата увлекает за собой нижний слой удобрений, а скребки направляют их через окна в тукопроводы. Затем они подаются в борозды, образованные туковым сошником. Борозда закрывается почвой за счет самоосыпания и прикатывается задним колесом. Идущие следом загортачи закрывают борозду влажным мульчирующим слоем почвы, образуя холмик высотой 1...3 см. Эта высота обеспечивается за счет регулировки активности крыльев загортачей.

Норму высева семян (8...50 тыс. на 1 га) регулируют изменением числа ячеек на диске и его частоты вращения. Для разных фракций семян к сеялке прилагаются два комплекта дисков с тремя рядами глухих ячеек разных диаметров и глубины (мм):

Фракция семян –	3,5...4,5	4,5...5,5
Диаметр ячейки –	5,1	6
Глубина ячейки –	2,5	3,3

Для высева семян малыми нормами сеялку снабжают дисками с одним рядом ячеек. Во всех остальных случаях с целью уменьшения нормы один ряд ячеек перекрывают специальным сектором. Скорость вращения высевного диска изменяется за счет установки цепи редуктора на необходимые звездочки.

Сеялку агрегируют с тракторами классов 1,4 и 2.

Для пунктирного высева семян сахарной и кормовой свеклы используются также сеялки ССТ-18Б, ССТ-24 и ССТ-8Б. По устройству они аналогичны ССТ-12Б.

Конструкции применяемых в настоящее время посевных секций чрезвычайно разнообразны по типам подвески (с параллелограммной подвеской и с жестким креплением к раме), форме и

размерам бункеров для семян, типу сошников и заделывающих органов, механизмам регулировки глубины заделки семян, приводу, универсальности, опорно-копирующим элементам и особенно по типам высевających аппаратов. Это разнообразие вызвано технологией посева (бороздковый, обычный, с внесением или без внесения удобрений, гербицидов и инсектицидов), назначением секций по высеваемым культурам (глубина заделки, размер семян), а также традиционностью подхода различных фирм – изготовителей к их компоновке.

Несмотря на многообразие конструкций посевных секций, четко выделяется ряд общих направлений их развития: повышение универсальности по высеваемым культурам, способам размещения семян в рядке и количеству одновременно выполняемых операций; повышению точности установки и равномерности глубины заделки семян, улучшение ее качества; исключение отдельных банок для удобрений, а в некоторых секциях и для семян; широкое применение пластмассовых банок, крышек высевających аппаратов и других деталей; сокращение трудоемкости регулировок и переналадок на высев различных семян; монтажа и демонтажа секций на раму.

Примером повышения универсальности по высеваемым культурам служит применение фирмой «Интернэшнл Харвестер» (рис. 3.18) в сеялках с высевającym аппаратом механического действия двух моделей посевных секций 295 и 296. Обе модели (каждая имеет два варианта) служат для высева семян кукурузы, хлопка, арахиса с одновременным внесением гербицидов, инсектицидов или без них. Модель 295 может также использоваться на высева свеклы и бобовых. Секции модели 295 оснащены дисковыми сошниками (для посева на обработанной почве и по стерне) с ограничительными ребордами или без них и загортачами отвального типа, а 296 – ползовидными сошниками и дисковыми загортачами. В обеих моделях могут применяться четыре типа высевających дисков. Унификация присоединительных элементов позволяет монтировать эти секции на брусках одинакового (малого или большого) сечения. Копирование поверхности почвы осуществляется благодаря параллелограммной подвеске и опорно-приводным колесам.

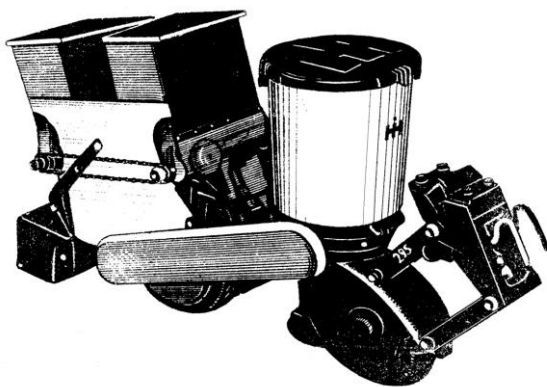


Рис. 3.18. Универсальная посевная секция фирмы «Интернешнл Харвестер»

Особенности подвесок секций 295, а также 185 фирмы «Мак-Кормик» – небольшая длина продольных звеньев и наличие встроенных пружин, прижимающих сошник к почве. Необходимое усилие на сошник устанавливается путем перестановки специальных рукояток в соответствующий фиксирующий паз.

Секции 293 (296), секции сеялок 600 к 770 фирмы «Аллис-Чалмерс», 1200, 1250, 1280, 1300, 7000 и 7100 фирмы «Джон Дир» и другие оснащены приспособлениями для внесения инсектицидов, гербицидов и фунгицидов в виде гранул или порошка в рядок или полосой шириной от 17 до 85 см. Фирма «Интернешнл Харвестер» применяет на всех сеялках унифицированные приспособления фирмы «Ганди» модели «Регулятор» и «Юниор 901», обеспечивающие внесение химикатов от 0,5 до 100 кг/га. При необходимости приспособления могут быть выполнены как в одиночном, так и в тандемном вариантах (одновременное внесение различных химикатов). В зависимости от места установки на секции (бункере или раме машины) и способа внесения химикатов приспособления комплектуются химикато-проводами соответствующей длины и наконечниками для распределения. Подачу химиката дозирует пятилопастный ротор, одновременно служащий для перекрытия проходных отверстий дна бункера при остановке агрегата. Установку

необходимой нормы внесения химикатов облегчает (в обоих типах приспособлений) градуированный калибровочный диск, связанный тягой с регулировочной задвижкой.

Универсальные секции могут, наряду с пунктирным, осуществлять и гнездовое размещение семян в рядке. В этом случае в сошник каждой секции устанавливается специальный ротор-гнездообразователь с двумя или четырьмя ячейками (лопастями), привод которого увязан с вращением высевающего диска.

Повышение точности и равномерности заделки семян по глубине особенно важно для овощных и свекловичных сеялок. Из-за малых размеров семян обеспечить оптимальную глубину, которая не должна превышать размер семени более чем в 5 раз, очень сложно. В этом плане заслуживают внимания посевные секции овощной сеялки «Нибекс» (рис. 3.19) и универсальных сеялок «Моноцентра», «Монозем» и др.

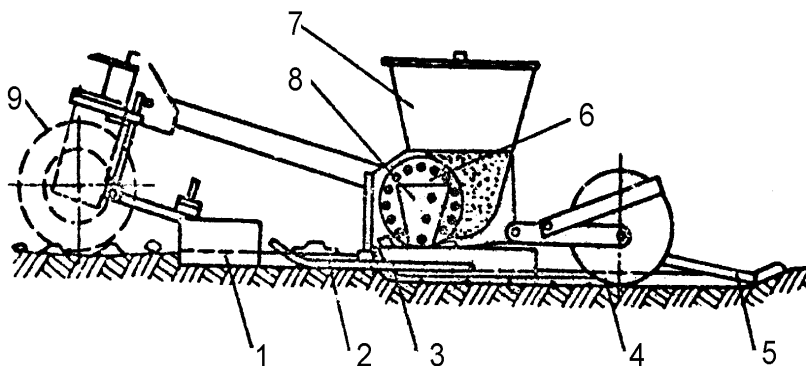


Рис. 3.19. Посевная секция сеялки «Нибекс»:

1 – планировщик; 2 – полозок; 3 – сошник; 4 – прикатывающий каток;  
5 – загортачи; 6 – высевающий диск; 7 – бункер; 8 – воронка; 9 – опорное  
колесо сеялки

При движении машины планировщик секции («Нибекс») очищает полосу шириной 20 см (удаляет камни, комки и сухую почву). Необходимой эффективности действия планировщика добиваются изменением его положения относительно рамы сеялки и величины балластного груза. Сошник вскрывает в выровненной

полосе бороздку нужной глубины (в пределах 0...5 см), которая, как и глубина заделки семян, регулируется путем перестановки ограничительного ползка. Благодаря удлиненным боковым стенкам сошника, сухая почва не сразу осыпается, и семена покрываются тонким слоем влажной почвы. Прикатывающий каток уплотняет этот слой, а идущие следом загортачи окончательно засыпают рядок рыхлой почвой.

Аналогичными планировщиками оснащены посевные секции сеялок «Моноцентра» фирмы «Фэзе», «Аегomat» фирмы «Беккер», «Монозем» и др. Секции сеялок «Монозем» (рис. 3.20) в свекловичной и свекловично-кукурузной комплектациях, помимо планировщика, имеют прикатывающие ролики, уплотняющие очищенную полосу перед сошником, что позволяет получить более точный профиль борозды, а это повышает точность глубины заделки семян.

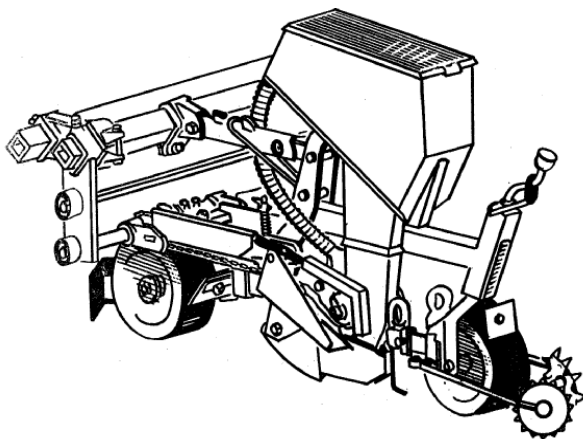


Рис. 3.20. Посевная секция пневматической сеялки точного высева «Монозем»

В сеялках (модели 600 и 770) фирмы «Аллис-Чалмерс» посевные секции имеют два последовательно расположенных сошника: двудисковый и полозовидный. Двудисковый открывает борозду, а полозовидный формирует ее до заданных глубины и профиля.



Такая комбинация сошников позволяет выдерживать заданную глубину заделки семян даже на полях со значительным количеством пожнивных остатков.

Для улучшения копирования поверхности почвы и формирования борозд правильной У-образной формы в сеялках модели 7000 и 7100 фирмы «Джон Дир» по обе стороны сошника установлены прикатывающе-копирующие колеса. Одновременное нарезание борозды и уплотнение ее заплечиков позволяет получить ровные и гладкие стенки, равномерную глубину борозды, а, следовательно, и стабильную глубину заделки семян. По мнению специалистов фирмы, отказ от прикатывания почвы над семенами (как это принято в большинстве сеялок) и уплотнение стенок борозды создают лучшие условия для прорастания семян.

Механизмы регулировки глубины хода сошников весьма различны. В последних моделях сеялок точного высева «Моноцентра», «Монозем», «Джон Дир» 7000, 7100 применяется винтовой механизм, изменяющий положение копирующего колеса (катка) по высоте. Характерной особенностью новых механизмов является наличие градуированной шкалы, позволяющей быстро и точно установить требуемую глубину хода сошников.

На сеялках фирм США широко применяются пластмассовые бункеры с полупрозрачными или прозрачными стенками для семян и удобрений, что дает возможность визуально следить за уровнем семян. Вместимость бункеров (банок) постоянно увеличивается, и в настоящее время достигла 55 кг на ряд для семян, 16 кг для инсектицидов и гербицидов, 125...132 кг (сеялки 7000 и 7100 «Джон Дир») – для удобрений (общие на несколько секций). С целью облегчения очистки бункеры для удобрений и банки для семян все чаще выполняются откидными.

Новое направление исполнения посевных секций принято американскими фирмами «Джон Дир», «Интернешнл Харвестер». Оно заключается в том, что из конструкции секции исключаются бункеры или банки не только для удобрений, но и для семян и химикатов. Секции, например, сеялки «Джон Дир» 1300 состоят из высевающего аппарата с небольшой семенной приемной камерой,

сошниковой группы, прикатывающего колеса, загортачей и устройств для распределения химикатов. Общие на три секции бункеры для семян, гербицидов и инсектицидов смонтированы на раме машины. Семена, гербициды и инсектициды поступают из бункера к высевашему аппарату или распределяющему устройству каждой секции через гибкие шланги.

Большие размеры бункеров и наличие между ними площадок с рифленой поверхностью делают удобной их заправку и уменьшают затраты времени на выполнение этой операции.

Наличие центрального пневматического высевашего аппарата в сеялках «Сайкло» 400 и 500 позволило максимально упростить и облегчить посевные секции, которые выполняют здесь операции только по раскрытию борозды и заделке семян.

Высевающие аппараты. Совершенствование высеваших аппаратов главных рабочих органов пропашных сеялок направлено на дальнейшее повышение равномерности распределения семян в рядке при повышенных скоростях движения, универсальности (возможности посева большинства семян пропашных культур) и снижение повреждения семян.

В настоящее время единой конструкции высевашего аппарата для пропашных культур нет, а используются разнообразные конструкции, которые можно разделить на две большие группы: механического и пневматического действия. Для каждого вида семян, близких по параметрам и физико-механическим свойствам, имеется свой тип высевашего аппарата.

Наибольшее распространение во всех странах получили аппараты механического действия: ячеисто-дисковые с горизонтальным, вертикальным и наклонным расположением диска, ячеисто-ленточные и реже дисково-ложечные (Великобритания, Швеция) и катушечные (Россия, Болгария). Они работают по принципу выбора каждой ячейкой (ложечкой) по одному семени из общей массы с последующей транспортировкой их к месту выброса в борозду или гнездообразующее устройство.

Ячеисто-дисковые аппараты с горизонтальным расположением диска широко применяются в кукурузных и хлопковых сеялках США, России. Как правило, они имеют семенной бункер цилиндрической или конусной формы с подпружиненной крышкой, в нижней части которого расположен чугунный корпус (рис. 3.21). Внутри корпуса установлен высевающий диск с ячейками по периферии, под ним – откидное дно для быстрой смены диска. Подпружиненные отражатели и выталкиватели семян рычажного типа устанавливаются в корпусе над высевающим диском. В качестве счищающих устройств применяются пружинные пластины, щетки. При установке дисков меньшей толщины под них подкладывают кольца с окном для прохода семян.

В аппаратах для высева семян хлопчатника центральная часть корпуса имеет ребра, а в бункере установлен ворошитель семян. С целью исключения (или снижения) давления всего слоя семян на семена, соприкасающиеся с высевающим диском, над диском устанавливается специальная разгрузочная воронка в виде обратного конуса. Такая конструкция предотвращает повреждение семян с нежной и хрупкой оболочкой.

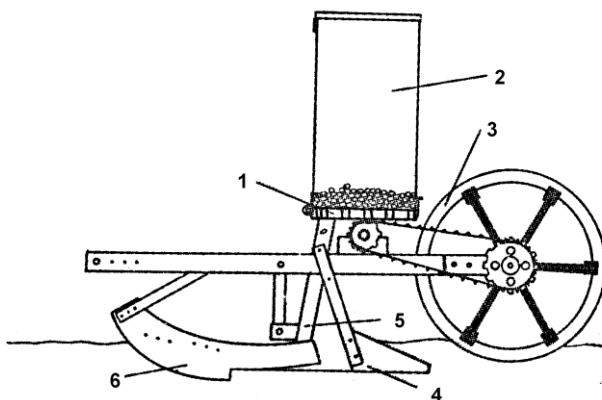


Рис. 3.21. Схема высевающего аппарата с горизонтальным расположением диска:

- 1 – высевающий диск; 2 – бункер; 3 – приводное и прикатывающее колесо; 4 – загортач; 5 – семяпровод; 6 – сошник

Для посева кукурузы с соей или горохом в сеялках устанавливают аналогичные дополнительные аппараты, размещаемые над основными. Положительными свойствами этого вида высевающего аппарата (диска) являются высокая степень естественного заполнения ячеек семенами (до 80%), технологичность изготовления ячеистых дисков (путем отливки) и достаточно удобная их смена при изменении нормы высева или переходе с одной культуры (фракции) на другую. Высокое расположение высевающего аппарата над поверхностью почвы облегчает размещение гнездообразующих устройств в канале-семяпроводе сошника и исключает сгуживание почвы перед посевными секциями. Благодаря смене высевающих дисков и установке соответствующей конструкции счищающего и выталкивающего устройств возможен высеv кукурузы, клешевины, фасоли, гороха, подсолнечника, сои, бобов, бахчевых культур, сорго, оголенных и дражированных семян хлопчатника и сахарной свеклы. Но ввиду высокого расположения высевающего диска от дна борозды этот аппарат требует применения сравнительно длинных семяпроводов, форма и параметры которых оказывают большое влияние на точность распределения семян. Особенно велико искажение траектории движения и ухудшение точности высева в аппаратах с горизонтальным расположением диска (высота падения семян около 30 см) при одновременной подаче семян и гранулированных удобрений.

В конструкциях пунктирных сеялок форму семяпровода стараются выполнить по траектории полета семян или с параметрами, обеспечивающими их свободный полет до дна борозды. В отдельных конструкциях фирм «Джон Дир» и «Мак Кормик» с целью сохранения исходного потока семян, создаваемого высевающим аппаратом, используются так называемые активные семяпроводы в виде вращающихся элеваторов, дисков и т.п.

Такие транспортирующие органы подводят семена к точке сброса со скоростью, равной по величине и противоположной по направлению скорости поступательного движения сеялки. Благодаря этому, семена падают в борозду с нулевой скоростью относительно поверхности почвы.

В последние годы высевающий аппарат с горизонтальным расположением диска подвергся значительным изменениям, особенно в направлении уменьшения высоты расположения диска и исключения из схемы семяпровода. Модернизированный аппарат такого типа (рис. 3.22) обеспечивает большую точность высева (56%) при скорости 6...6,5 км/ч, чем ранее применявшиеся (40%) при скорости 4...4,8 км/ч. Одновременно с повышением точности высева существенно уменьшились габаритные размеры и масса всей секции.

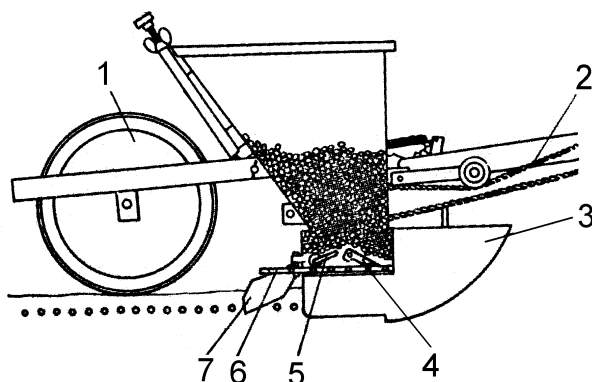


Рис. 3.22. Схема посевной секции с низко расположенным горизонтальным высевающим диском:

- 1 – прикатывающий каток; 2 – цепная передача центрального привода;
- 3 – сошник; 4 – отражатель; 5 – сбрасыватель; 6 – высевающий диск;
- 7 – загорточ

Ячеисто-дисковые аппараты с наклонным расположением диска.

Высевающие аппараты (рис. 3.23) с наклонным расположением диска близки по конструкции к аппаратам с низко расположенным горизонтальным диском и пока не имеют широкого применения. Они установлены в свекловичных сеялках фирм «Эбра» (Франция), «Унадрилл» (Германия), овощных фирмы «Джон Дир». Для уменьшения высоты падения семян в аппарате сеялки «Унадрилл» под диском расположен специальный ячеистый магазин,

который транспортирует выпавшие из ячеек диска семена в нижнюю часть аппарата и сбрасывает в борозду. Наклонное расположение ячеистого диска обеспечивает естественное заполнение 50...70% ячеек. К достоинству аппарата относится самоочистка ячеек за счет осыпания семян по наклонной поверхности диска. По точности высева семян этот аппарат превосходит рассмотренные выше на 15...40%.

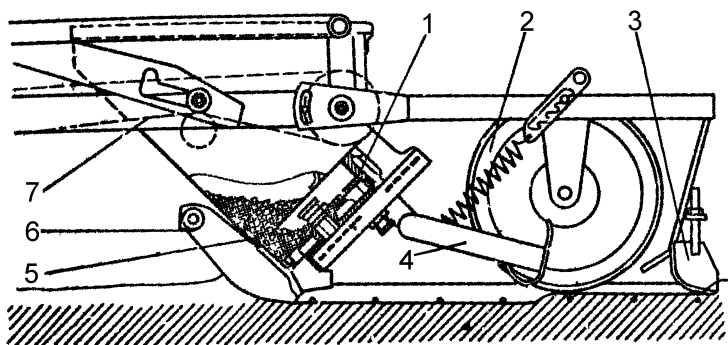


Рис. 3.23. Схема высевающего аппарата с наклонным диском:  
 1 – высевающий диск; 2 – прикатывающий каток; 3 – загорточ;  
 4 – ограничитель; 5 – семенная банка; 6 – сошник;  
 7 – цепь центрального привода

Высевающие аппараты с вертикальным расположением диска применяются в большинстве свекловичных сеялок западноевропейских фирм «Хассия» и «Фэзе» (Германия), «Рибуле» и «Сомека» (Франция), «Глостер», «Вебб» (Англия), СПЧ-6 (Румыния), а также в отечественных кукурузных СУПН-8 и свекловичных сеялках. Эти аппараты характеризуются, прежде всего, минимально возможной высотой падения семян и невысокой степенью естественного заполнения ячеек семенами.

На рисунке 3.24 приведена схема посевной секции универсальной сеялки «Моноцентра» с вертикальным ячеистым диском, предназначенной для точного высева семян сахарной или кормовой свеклы, в том числе и некалиброванных. Путем замены ячеистых дисков (с различными размерами ячеек) «Моноцентра»

обеспечивает точный высев фасоли, кукурузы, капусты, рапса, лука и других овощных культур. Достаточную точность высева обеспечивают ячеистые диски увеличенного диаметра (69 см) с большой длиной дуги (17 см), находящейся в контакте с семенами, оптимальная конструкция и режим работы сбрасывающего ролика, малая высота падения семян. Необходимое расстояние (от 5,5 до 18,5 см) между семенами в рядке устанавливается при помощи ступенчатой коробки перемены передач, двух дополнительных сменных звездочек привода, комплекта сменных ячеистых дисков (8 шт.). По данным фирмы, аппарат гарантирует 100%-ю точность высева при скорости движения сеялки до 9,1 км/ч.

В отличие от описанного аппарата высевающий аппарат сеялки «Webb 3» фирмы «Ernest Webb», оснащен вертикально расположенным ячеистым диском меньшего диаметра. Сбрасывающий ролик несколько увеличенного диаметра имеет резиновый обод и поджимается к ободу диска пружиной.

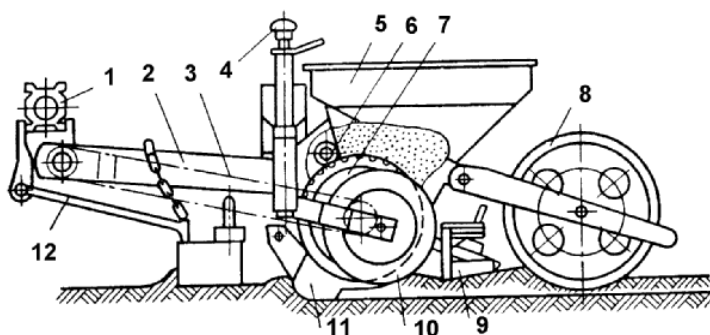


Рис. 3.24. Схема посевной секции «Моноцентра»:

- 1 – рама; 2 – подвеска сошника; 3 – привод; 4 – регулятор глубины;
- 5 – бункер; 6 – счищающий ролик; 7 – высевающий барабан;
- 8 – прикатывающий каток; 9 – загорточ; 10 – ограничитель глубины  
хода сошника; 11 – сошник; 12 – разгребатель комьев

Для высева различных культур имеется набор сменных дисков с ячейками соответствующих размеров. На каждом диске наносится маркировка, указывающая размер ячеек (либо высевает-

мую культуру) и их число на обode. В зависимости от типа привода (индивидуальный клиноремный или через 6-скоростной редуктор) и скорости движения сеялки необходимый интервал между семенами в рядке устанавливают либо с помощью сменных шкивов ременной передачи, либо включением соответствующей передачи редуктора. Постоянный интервал между семенами в рядке обеспечивается при скоростях движения сеялки 3,2; 4; 4,8; 6,4; 8 и 9,6 км/ч.

Для повышения качества работы высевающего аппарата в новых сеялках наряду с увеличением диаметра диска и ширины камеры заполнения ячеек семенами используются диски с одним рядом ячеек, диски с обрeзиненной или мелко насеченной рабочей поверхностью, трубчатые и пластинчатые направители, исключющие рассеивание семян. Повышение качества распределения семян в рядке достигается также за счет установки специальных устройств для выравнивания горизонтальной составляющей скорости семени с поступательной скоростью сеялки.

Снижение дробления семян на участке транспортирования их из бункера к вытaлкивателю достигается благодаря подвижной передней стенке корпуса, охватывающей высевающий диск.

Чтобы обеспечить качественную очистку ячеек диска, предотвратить затягивание и дробление семян, скорость вращения ролика должна в 3-4 раза превышать скорость (окружную) вращения диска. При высеве мелких семян снижению их затягивания способствует установка пассивного чистика в зоне активного скольжения семян по поверхности диска.

С целью упрощения перехода на высев семян другой культуры у сеялок фирмы «Фэзе» и других предусмотрено быстрое опорожнение семенных бункеров.

Своеобразная конструкция высевающего аппарата (рис. 3.25) датских сеялок фирмы «Palm» позволяет значительно сократить число сменных дисков и упростить переход с одной нормы (культуры) на другую.



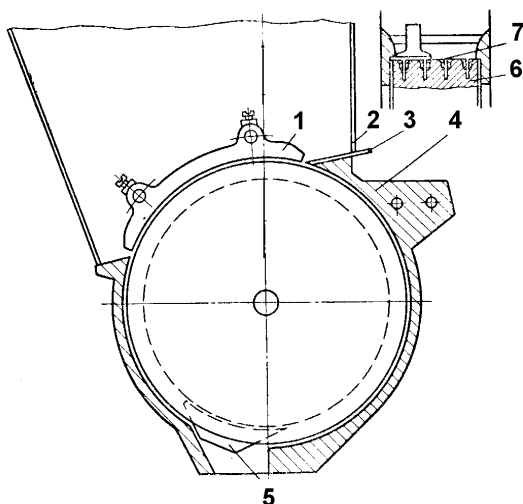


Рис. 3.25. Высевающий аппарат сеялки «Палм Агроматик»:  
1 – заслонка; 2 – бункер; 3 – пластинчатый отсекатель; 4 – корпус  
аппарата; 5 – выталкиватель; 6 – высевающий барабан; 7 – ячейки

Аппарат имеет 4-х рядный высевающий диск с различным количеством ячеек. Неиспользуемые ряды ячеек перекрываются специальными накладками, входящими в кольцевые пазы высевающего диска. В отечественной сеялке СТСН-12 высевающий аппарат имеет только два 3-рядных диска и два сектора, перекрывающих при необходимости изменения нормы высева один или два ряда ячеек.

При конструировании сеялок точного высева большое внимание уделяется отработке формы и размеров ячеек, которые оказывают существенное влияние, как на качество заполнения, так и на повреждение семян. Ячейки, прежде всего, должны соответствовать форме и размеру семян. Поэтому в высевающих аппаратах применяются диски с разнообразной формой ячеек (рис. 3.26).

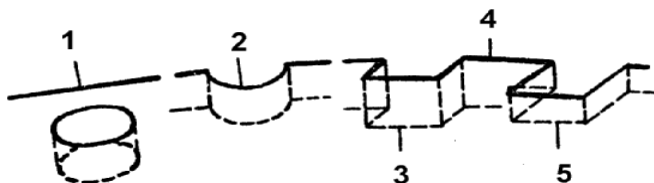


Рис. 3.26. Формы ячеек высевальных дисков:  
1 – круглая; 2 – овальная; 3 – прямоугольная высокая; 4 – угловая;  
5 – прямоугольная низкая

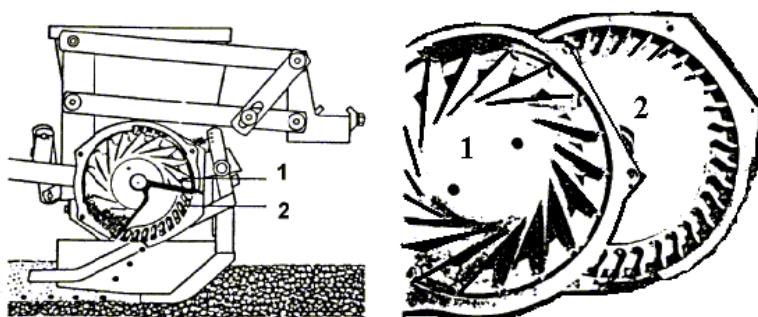


Рис. 3.27. Схема высевального аппарата, оснащенного вертикальным диском с тангенциально расположенными ячейками:  
1 – диск с ячейками; 2 – вращающийся сбрасыватель

Особенность конструкции с тангенциальным расположением ячеек (рис. 3.27) заключается в том, что увеличенный размер диска и синхронное вращение внешней обоймы (сбрасывателя) позволяют повысить рабочую скорость сеялки и увеличить точность высева при работе на склонах.

Для лучшей заполняемости ячеек семенами в отечественных сеялках предложен высевальной диск с наклонным в сторону его движения расположением стенок ячеек. Наклон выбран больше двойного угла трения семян по диску, что обеспечивает стабильность заполнения ячеек при окружной скорости до 0,7 м/с (соответствует скорости движения сеялки 16...18 км/ч). Если учесть, что ячейки с прямыми стенками, горизонтально расположенного диска, стабильно заполняются при скоростях до 0,3 м/с, предлагаемое решение обещает более чем двукратное повышение ско-

рости сеялки. Кроме того, улучшаются кинематические параметры начальных условий выброса семян в борозду, т.е. стабильность траектории вылета.

В рассматриваемом аспекте интересен и высеваящий аппарат с вертикальным расположением диска, у которого стабильность заполнения ячеек диска достигается благодаря их боковому внешнему расположению, при котором центробежная сила способствует проходу семян, а также увеличению зоны заполнения ячеек до  $360^\circ$ .

Аппараты ячеисто-ленточного типа не получили широкого распространения и используются в некоторых сеялках точного высева фирм «Hilleshog Exact» (Швеция), и в известном семействе универсальных сеялок точного высева фирмы «Stanhay» (Англия).

Ячеисто-ленточный высеваящий аппарат (рис. 3.28) сеялок «Stanhay» позволяет высевать при скорости движения сеялки 3,2; 4,0; 4,3; 6,5 км/ч (данные фирмы изготовителя) семена хлопчатника (оголенные), спаржи, цветной, брюссельской, кормовой и обычной капусты, моркови, цикория, огурцов, арахиса, кенафа, латука, льна, кормовой свеклы, кукурузы, дыни, проса, горчицы, редьки, лука, пастернака, гороха, перца, рапса, редиса, столовой свеклы, сои, сорго, шпината, сахарной свеклы и других культур, в том числе с минимальным и полным дражированием.

Работа аппарата осуществляется следующим образом. Семена из бункера самотеком поступают в камеру заполнения, находящуюся непосредственно над рабочим участком ленты. Уровень семян в камере регулируется заслонкой. Отдельные семена захватываются лентой, движущейся в направлении, противоположном направлению сеялки. Сбрасывающий ролик удаляет с ленты семена, не попавшие в ячейки. Он же ворошит семена в камере заполнения, предотвращая слеживание и обеспечивая их постоянный приток из бункера. Попавшие в отверстия ленты семена, перемещаются над пружинящей пластиной и сбрасываются в задний конец сошника. Близкая к нулевой горизонтальная составляющая скорости падения и чрезвычайно малая высота падения до дна борозды (всего 25 мм) обеспечивают высокую точность установленного интервала семян в рядке.

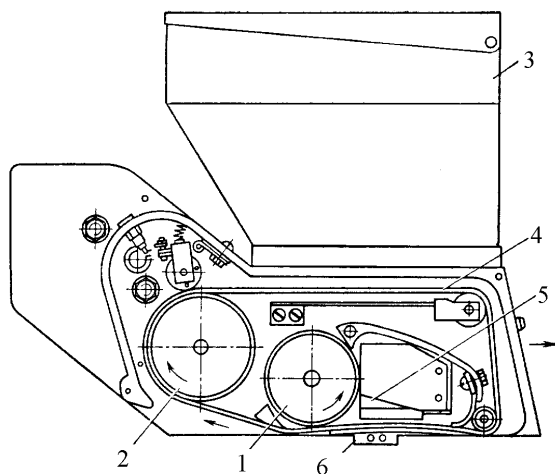


Рис. 3.28. Высеваящий аппарат сеялки «Stanhay»:  
 1 – счищающий ролик; 2 – ведущий ролик; 3 – бункер;  
 4 – прорезиненный ремень с отверстиями для семян;  
 5 – перепускная семенная камера; 6 – поджимное донышко

Расстояние между семенами в рядке зависит от типоразмера ленты, скорости движения сеялки и передаточного отношения привода. Смена дозирующего устройства для перехода на новую норму высева или другую культуру чрезвычайно проста и занимает всего 10 с. Ленты изготавливаются из синтетических материалов или из полотна с резиновым покрытием. Начиная с 12 по 40 номер, ленты имеют на внешней стороне выступающий ободок, стабилизирующий их движение. Специалисты фирмы считают, что ленточный высеваящий аппарат, у которого сбрасывающий ролик имеет обрезиненный обод, по сравнению с дисковым высеваящим аппаратом, имеет более точный высев и меньшее повреждение семян.

Для ленточного посева моркови, пастернака и других культур сеялки «Stanhay» оснащаются двумя или тремя рядами посевных секций (тандем). Каждая секция обеспечивает высев семян в два рядка с междурядьями 50 или 76 мм и в три рядка с междурядьями 25 или 38 мм. Соответственно высеваящая лента в этих случаях

имеет два или три ряда отверстий (ячеек), а сошник столько же изолированных друг от друга каналов для прохода семян. Тандемное расположение секций позволяет засеивать ленты (гряды) шириной до 1 м с числом рядков до 33.

*Аппараты ложечно-дискового типа* в основном используют в овощных сеялках точного высева фирмы «Смайт» (Англия) и «Нибекс» (Швеция).

Аппарат сеялки «Нибекс» обеспечивает точный пунктирный высев сахарной свеклы, капусты, моркови, рапса, горчицы, шпината, укропа, петрушки, сельдерея, салата, мака, лука, пастернака, порея, редиса, помидоров, огурцов, бобов, фасоли и некоторых других культур. Он представляет собой алюминиевый корпус с бункером, монтируемый на сошнике. С правой стороны корпуса имеется прозрачная съемная крышка, за которой устанавливается высевающий пластмассовый диск (рис. 3.29) с комплектом ложечек. Ложечки смонтированы на поворотных коленчатых осях во втулках диска. Свободные концы осей входят в направляющий фигурный паз боковой стенки корпуса. Паз в зоне выброса семян (вверху над воронкой) выполнен с изгибом для поворота ложечек.

Работа высевающего аппарата посевной секции сеялок «Нибекс» осуществляется следующим образом. Семена из бункера через заслонку регулирования уровня поступают в камеру заполнения. Проходя через слой семян, ложечки диска захватывают по одному семени и поднимают их к верхнему отверстию воронки. Доходя до выступа паза, коленчатые оси с ложечками поворачиваются примерно на 90°. Семена при этом выбрасываются из ложечек в воронку, откуда через сошник падают на дно открытой борозды. После прохода выступа паза ложечки возвращаются в исходное положение. Затем цикл (захват, подъем и выброс семян) повторяется.

Для высева различных культур аппарат снабжается 15...23 комплектами сменных ложечек разных размеров (крупные, мелкие, средние) и форм (круглые, овальные, скошенные).

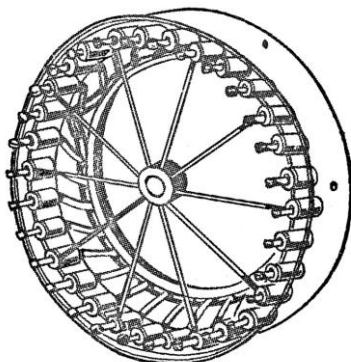


Рис. 3.29. Высевающий диск с ложечками сеялки «Нибекс»

Комплекты имеют различную окраску (белую, зеленую, голубую и т. д.). Норма высева и интервал размещения семян в рядке регулируется изменением передаточного отношения центрального привода при помощи 6-ступенчатой коробки и трех сменных звездочек (18 ступеней). Высевающий аппарат ложечно-дискового типа при удовлетворительной точности работы практически не повреждает семян, удобен в эксплуатации. Прозрачная боковая крышка и высевающий диск позволяют следить за наличием семян в бункере и работой аппарата.

Применение нержавеющей стали, высококачественных пластмасс, закрытых подшипников и т. п. обеспечивает высокую износостойкость, коррозионную стойкость и надежность этого высевающего аппарата.

Из аппаратов механического действия большой интерес представляет конструкция 2-ступенчатого пальчиково-лопастного аппарата (рис. 3.30) сеялок моделей 1200, 1250, 1300 фирмы «Джон Дир», обеспечивающего точный однозерновой высев некалиброванных семян кукурузы.

Он состоит из корпуса, неподвижного диска, вала, крыльчатки, пальчикового механизма. Пальчиковый механизм закреплен на валу и прижимается гайкой к диску. Пальцы высевающего аппарата – штампованные стержни из листовой стали, в верхней части которых имеются лапки. Нижние концы пальцев соединены между

собой отдельными витыми пружинами. Каждый палец имеет хвостовик, входящий при движении в направляющую, в которой постоянно находятся хвостовики шести пальцев. В момент попадания хвостовика в направляющую палец поворачивается вокруг своей оси, и верхняя лапка приподнимается над поверхностью диска. При выходе из направляющей палец возвращается в исходное положение пружинами, захватывая при этом верхней лапкой зерно кукурузы. В диске имеется окно для выброса семян и впадины для встряхивания или удаления лишних из-под лапки пальчика. С другой стороны диска на вал насаживается крыльчатка с 12 резиновыми лопастями.

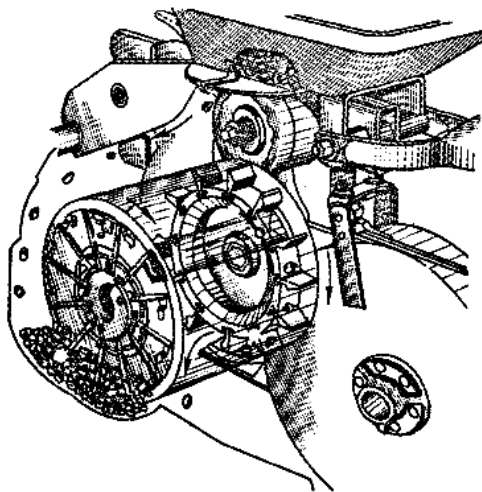


Рис. 3.30. Пальчиково-лопастной аппарат сеялок 1200-1300 фирмы  
«Джон Дир» для точного высева семян кукурузы

Таким образом, получается 12 камер, по числу пальцев. Пальчики и крыльчатки работают синхронно. Семя, выпавшее из окна диска, попадает в соответствующую полость крыльчатки и транспортируется вниз до отверстия в корпусе высевающего аппарата, где сбрасывается в полость сошника.

Для высева семян бобов и сорго на этих сеялках установлен дополнительный ячеисто-дисковый внутриверевчатый высевающий аппарат, состоящий из вращающегося в вертикальной плоскости чугунного литого диска и сменной пластины. На диске с одной стороны имеется 16 ячеек для высева семян бобов, с другой 36 для высева сорго. Семена поступают через горловину, заполняют ячейки диска через полость сменной пластины и попадают в окно, а затем в сошник. Семена, не успевшие выйти из ячеек, сбрасываются отражателем.

Привод высевающих аппаратов осуществляется от опорных колес сеялки. Передаточное отношение, а, следовательно, норма высева или интервал размещения семян в рядке изменяются за счет сменных звездочек (16 ступеней). Диапазон изменения нормы высева составляет для кукурузы 15,3...48,5 кг/га, бобов – 78,8...167,5 и для сорго – 14,5...24,9 кг/га. Рабочая скорость до 9 км/ч.

*Высевающие аппараты барабанного типа.* Высевающий аппарат барабанного типа сеялки СПШ-12 (рис. 3.31) имеет горизонтальную ось вращения, направленную вдоль засеваемых рядков. Принцип работы основан на высеве семян из ячеек, расположенных на образующей барабана (цилиндра) с заданным шагом пунктира.

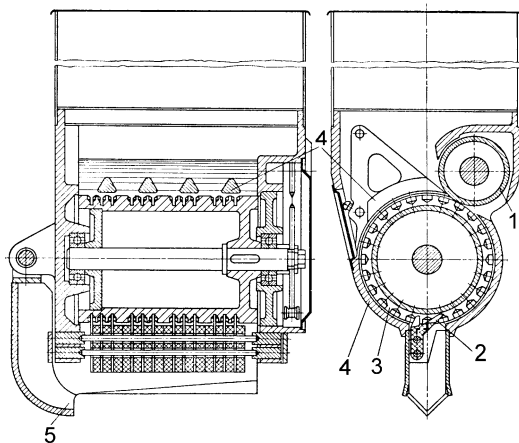


Рис. 3.31. Высевающий аппарат сеялки СПШ-12:

- 1 – счищающий ролик; 2 – клиновидный выталкиватель; 3 – высевающий барабан; 4 – раздельно-блокировочная гребенка; 5 – сошник



За время поворота барабана по окружности до выброса семян из следующих ячеек образующей сеялки перемещается на длину барабана.

Разработанный универсальный высеваящий аппарат позволяет производить пунктирный и пунктирно-прерывистый посев, например семян сахарной свеклы; высев различных фракций и различных норм при пунктирном и пунктирно-прерывистом посевах одним высеваящим барабаном. Перестройка на высев другой нормы и фракции производится перестановкой раздельно-блокировочной гребенки. Переход от пунктирного на пунктирно-прерывистый посев осуществляется сплошным перекрытием ячеек барабана раздельно-блокировочной гребенкой в передней или задней его частях.

Равномерность посева этим аппаратом такая же, как и аппаратом сеялки СТСН: норма посева при изменении поступательной скорости и влажности семян изменяется незначительно. Так, при изменении скорости движения от 1,5 до 2,5 м/с норма посева уменьшается на 9% при влажности семян 14% и фактической норме посева 27,8 против 28,85 шт./м аппарата СТСН-6А.

Высевающие аппараты пневматического действия в последние годы нашли широкое применение. Они интересны тем, что менее требовательны к калибровке семян и в некоторых случаях позволяют увеличить рабочую скорость более 7 км/ч. По принципу дозирования семян аппараты подразделяются на две основные группы: на аппараты с дозированием за счет избыточного давления воздуха и на аппараты с дозированием за счет вакуума. В качестве генератора используются вентилятор или вакуум-насос.

К первой группе относятся сеялки фирм «Беккер», Амазоне ЕД-301 (Германия), «Интернешнл Харвестер», «Аллис-Чалмерс» (США), «Эбра» и «Ривера-Касалис» (Франция), ко второй – фирм «Фэзе», «Хассия» (Германия), «Nodet», «Эбра», «Ribouleau» (Франция) и др.

Фирма «Беккер» выпускает семейство сеялок точного посева «Аэромат» (рис. 3.32), оснащенных пневматическими высеваящими аппаратами, работающими с избыточным давлением.

Основные элементы аппарата: бункер для семян с уплотнительной крышкой и заслонкой, регулирующей подачу семян в камеру заполнения, корпус, высевающий диск со сквозными ячейками по форме усеченного конуса и сопло для подвода воздуха.

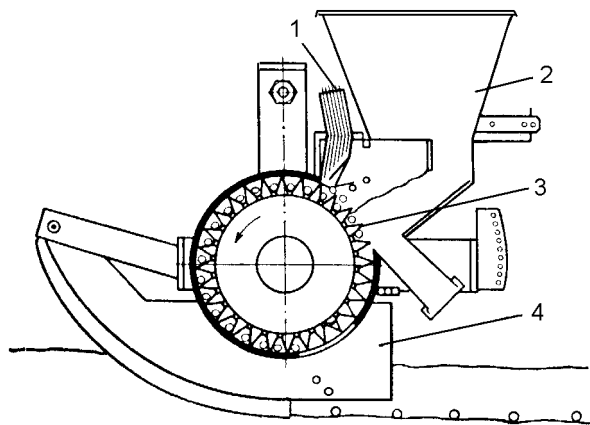


Рис. 3.32. Схема пневматического аппарата точного высева сеялок «Аэромат»:

- 1 – сопло для подвода воздуха; 2 – бункер с уплотнительной крышкой;  
3 – ячейчатый высевающий диск; 4 – сошник

Высевающий аппарат работает следующим образом. Семена из бункера через питающий канал поступают в камеру заполнения. Ячейчатый диск при вращении захватывает каждой ячейкой из слоя по несколько семян. При проходе под струей воздуха лишние семена выдуваются из ячейки, а одно (нижнее) семя прижимается воздушным потоком к вершине конуса. Одиночные семена транспортируются к выбросному отверстию, через которое выпадают (высота падения 7 см) из ячеек в открытую сошником борозду. Существующее в корпусе аппарата небольшое избыточное давление облегчает выход семян из ячеек в точке выброса. Привод вентилятора осуществляется от ВОМ трактора, а ячейчатого диска каждой секции – от опорных колес сеялки через центральный привод с 4- или 6-ступенчатым редуктором. Интервал размещения семян в рядках изменяется в пределах от 15 до 45 см при использовании

6-ступенчатого редуктора привода, и в пределах от 15 до 55 см при использовании 4-х ступенчатого редуктора. Такой аппарат обеспечивает достаточную точность высева некалиброванных семян кукурузы, бобов и гороха при скорости до 8...12 км/ч.

Оригинальную конструкцию пневматического высевающего аппарата (рис. 3.33) применила на сеялках точного высева моделей 600 и 770 фирма «Аллис-Чалмерс».

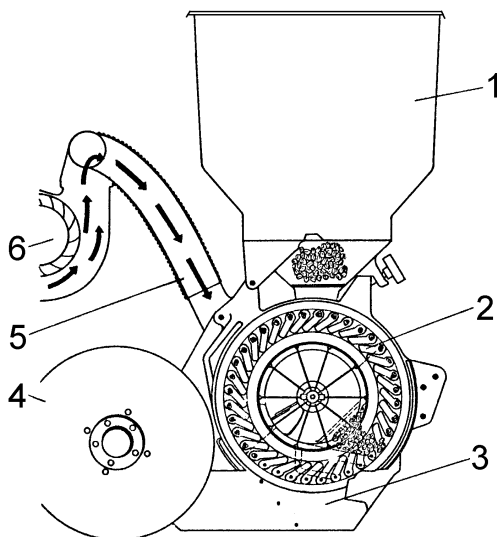


Рис. 3.33. Высевающий аппарат сеялок точного высева моделей 600 и 770 фирмы «Аллис-Чалмерс»:

- 1 – бункер; 2 – высевающий диск; 3 – полозовидный сошник;
- 4 – двухдисковый сошник; 5 – воздухопровод; 6 – вентилятор

Дозирование семян в этом аппарате осуществляет высевающий диск, имеющий 36 щелевых ячеек на своей торцевой поверхности. Семена из бункера подаются во внутрь пологого диска, где воздушный поток, создаваемый вентилятором-воздуходувкой (один на две или три секции) с электрическим приводом подает семена в ячейки (щели) диска. Благодаря разности давлений с левой (рабочей) и правой сторон диска, воздух, проходя через щель, прижимает к дну ячейки только по одному зерну. Диск, вращаясь

против часовой стрелки, перемещает семена до тех пор, пока они не будут удерживаться между ячейками и поверхностью боковой (прозрачной) стенки корпуса уже без воздействия давления воздуха. Как только ячейка выходит за нижнюю кромку боковой стенки корпуса (точка сброса), семя выпадает в открытую борозду (высота падения около 14 см). Пневматический отбор из вороха отдельных семян позволяет применять один диск с относительно крупными ячейками для высева различных по размерам фракций, поэтому необходимость в большом числе сменных дисков отпадает. Изменение нормы высева достигается изменением передаточного отношения привода высеваящих дисков.

Принципиально новые высеваящие аппараты точного высева применены фирмой «Интернешнл Харвестер» в семействе сеялок Сайкло 400 и 500 (рис. 3.34).

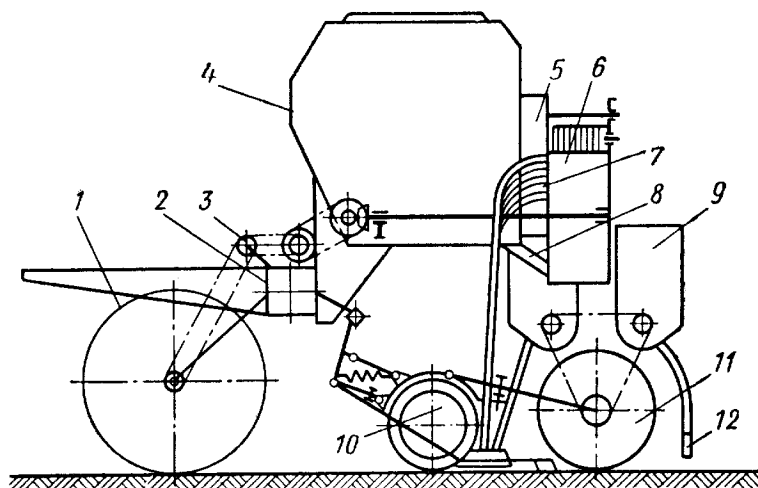


Рис. 3.34. Схема сеялки Сайкло 500:

- 1 – опорно-приводное колесо; 2 – рама; 3 – провод; 4 – бункер;
- 5 – компрессор; 6 – высеваящий аппарат; 7 – семяпроводы;
- 8 – центральный семяпровод; 9 – аппарат для внесения гербицидов;
- 10 – сошник; 11 – опорно-приводной каток; 12 – рассеиватель гербицидов

Прицепные сеялки Сайкло 400 выпускаются в 4-6- и 8-рядных вариантах. Из двух 4- или 6-рядных сеялок и специальной сцепки комплектуется 8- и 12-рядный посевной агрегат. Ширина междурядий для первого варианта 91,4; 96,5 и 101,6 см, второго – 71,1; 76,2, третьего – 76,2 см.

Семейство сеялок Сайкло 500 имеет четыре варианта: 4-, 6-, 8-рядные навесные, 12-рядная полунавесная. Ширина междурядий первых трех 76,2...101,4 см, последней 71,1...76,2 см. Особенность конструкций этих сеялок заключается в использовании одного высевающего аппарата для 4-8-рядных моделей и двух для 12-рядной модели. На 4-8-рядных установлен один пластмассовый семенной бункер объемом 400 дм<sup>3</sup>, а на 12-рядной – два по 400 дм<sup>3</sup> каждый.

Высевающий аппарат сеялки Сайкло 500 (рис. 3.35) представляет собой барабан из нержавеющей тонколистовой стали с 4-8-рядами ячеек, расположенными на его внутренней поверхности. Количество рядов ячеек определяется рядностью сеялки. Ячейки в виде штампованных углублений со сквозным отверстием по центру каждой. Сеялки комплектуются тремя типами барабанов. Для семян кукурузы барабан имеет по 24 ячейки в ряду, сои – 144, сорго – 72.

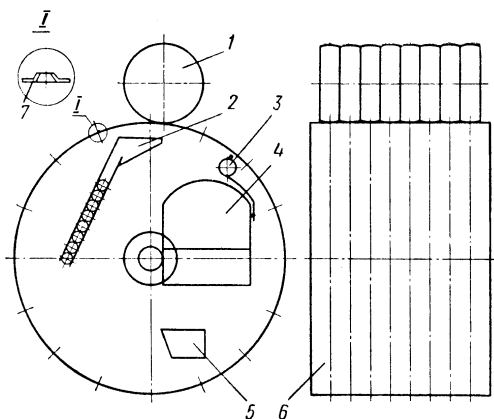


Рис. 3.35. Схема высевающего аппарата сеялки Сайкло 500:

- 1 – резиновый ролик; 2 – воронка; 3 – счищающее устройство;  
4 – патрубок подачи нагнетающего воздуха; 5 – патрубок подачи семян;  
6 – высевающий барабан; 7 – ячейка

Над барабаном против каждого ряда отверстий установлены вращающиеся резиновые ролики, а под ними, внутри барабана (под каждым рядом ячеек), крепятся от четырех до восьми улавливающих трубок с открытыми концами, объединенных эжекторным устройством с вентилятором и шлангами-семяпроводами, входящими в сошники посевных секций.

Воздух в барабан подается вентилятором. Давление в полости барабана и семенном бункере одинаковое (0,004 МПа) и контролируется манометром. Барабан приводится во вращение от опорного колеса сеялки (до 8 рядов) или секции (12-рядная). Привод вентилятора 4-8-рядных моделей осуществляется от ВОМ трактора, а у агрегата из двух сеялок Сайкло 400 или 12-рядной модели Сайкло 500 – при помощи гидропривода, включающего шестеренчатый насос, бак для масла, редукционный клапан, два гидромотора привода вентиляторов и два радиатора для охлаждения масла.

В процессе работы семена из бункера при избыточном в нем давлении самотеком поступают в высевующий барабан и заполняют его нижнюю часть. Дозированная подача семян обеспечивается соответствующей формой и параметрами желоба. При вращении барабана семена западают в ячейки и, удерживаясь потоком воздуха, стремящимся выйти через отверстия в ячейках, выносятся вверх к точке сброса. Лишние семена удаляются сбрасывающим роликом. В точке сброса вращающиеся резиновые ролики перекрывают с внешней стороны барабана отверстия ячеек соответствующих рядов, выход воздуха из барабана прекращается, семена как бы отталкиваются от ячеек и падают в улавливающие трубки. Воздушный поток эжекторной системы подхватывает семена и транспортирует их по шлангам-семяпроводам через сошник в открытую борозду. Дисковые загортачи присыпают рядки семян, а прикатывающие катки уплотняют почву над семенами.

Норма высева регулируется изменением частоты вращения ячеистого барабана. Десять сменных звездочек привода позволяют выбрать любой из 128 режимов вращения барабана и, следовательно, установить любую норму высева. Смена звездочек производится с минимальными затратами времени.

Испытания агрегата из двух 6-рядных сеялок Сайкло 400 в нашей стране подтвердили совершенство конструкции. Сеялки обеспечивали хорошее качество работы при скоростях 7,4...9,8 км/ч. Производительность в час чистого времени 6,74 га, сменного – 3,74. В условиях Одесской области агрегат работал на скоростях до 12 км/ч и засеивал до 100...120 га кукурузы в сутки. В качестве основных преимуществ испытываемых сеялок было отмечено следующее: простой по конструкции пневматический высевочный аппарат с автоматической системой контроля; бункер большой вместимости; надежный гидропривод вентилятора; отработанная система автоматической смены маркеров во время поворотов; легкость перевода агрегата в транспортное положение (12 мин) и обратно. Все эти преимущества обеспечивают сокращение затрат труда на обслуживание, а также повышение производительности сеялок Сайкло.

Из пневматических сеялок точного высева с дозированием семян при помощи вакуума хорошо известны 4-12-рядные модели «Monosem Pneumatic» фирмы «Ribouleau» и Pneumasem II фирмы «Nodet-Gougis», 4-6-рядные модели 104 и 106 фирмы «Riviere-Casalis» (Франция), «Ехакта Нат» фирмы «Хассия», «Monoair» фирмы «Fahse», «Амазонен Верке» серии ЕД (Германия), СПЧ-6 (Румыния), СУПН-8 (Россия) и др.

Классическим представителем пневматических высевочных аппаратов с дозированием за счет вакуума является высевочный аппарат сеялок СПЧ-6. В качестве высевочного элемента аппарата (рис. 3.36) используется тонкий диск со сквозными отверстиями по краям, вращающийся в вертикальной плоскости. Диаметр отверстий в диске принимается меньше, чем размер семян. С одной стороны диска расположена подсасывающая вакуум-камера, с другой – камера заполнения. Камера соединена шлангом с всасывающим окном быстроходного вентилятора.

Высев осуществляется следующим образом. Семена из бункера под собственным весом поступают в камеру заполнения. Под действием вакуума они присасываются к отверстиям вращающегося диска, который выносит их из общего слоя. Механический

сбрасыватель удаляет излишние семена, а отводящий щиток направляет их назад в камеру заполнения. Единичные семена транспортируются диском к точке сброса, вынесенной за пределы камеры, где они сбрасываются через сошник в открытую борозду. Для лучшей организации процесса присасывания семян к отверстиям диска в высевающих аппаратах используют резиновые во рошилки.

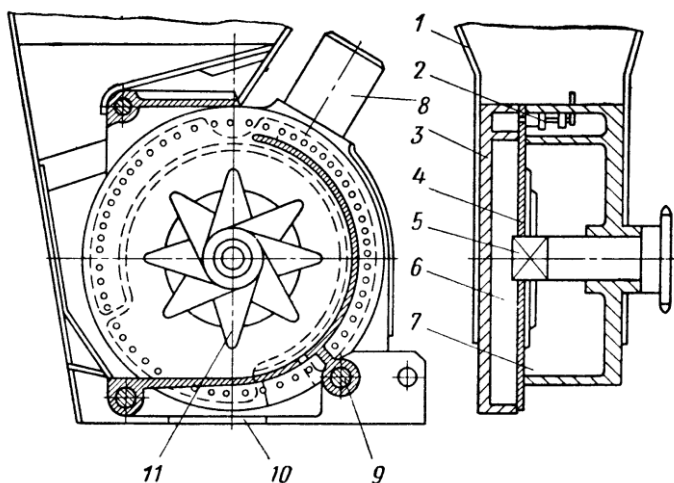


Рис. 3.36. Высевающий аппарат сеялки СПЧ-6:

- 1 – бункер; 2 – отсекаль семян; 3 – корпус вакуумной камеры;  
 4 – высевающий диск; 5 – вал привода; 6 – камера разряжения;  
 7 – камера для семян; 8 – патрубок; 9 – шарниры крепления;  
 10 – выбросное окно; 11 – резиновые диски

Аналогичную конструкцию имеет высевающий аппарат сеялок «Pneumasem II» фирмы «Nodet». Отличие заключается в том, что при высеве мелких семян дополнительно устанавливается звездчатый выталкиватель.

Для лучшего самоотпадания лишних семян в высевающем аппарате сеялок «Ехакта Mat» фирмы «Хассия» (рис. 3.37) присасывающие ячейки расположены с внутренней стороны вращающегося



ся диска-обода, на боковой стороне которого имеются секторы с криволинейными направляющими.

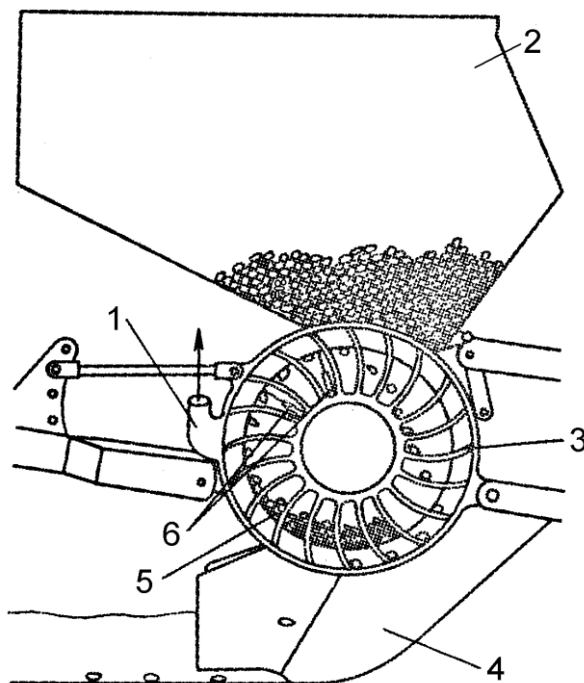


Рис. 3.37. Схема высевающего аппарата сеялок «Ехакта Мат»: 1 – патрубок вакуум-камера; 2 – бункер; 3 – направляющая; 4 – сошник; 5 – высевающий диск; 6 – эластичный сбрасыватель лишних семян

Семена, присосавшиеся к ячейкам, после выхода из зоны разрезания поступают на направляющие и при дальнейшем вращении диска подводятся ими к точке сброса. Фиксированное расстояние между направляющими способствует более равномерному, чем в сеялках «Nodet» и СПЧ-6, интервалу размещения семян в борозде.

Оригинальный высевающий аппарат вакуумного действия применяется и в сеялке «Моносем». Рабочим органом, обеспечивающим однозерновую подачу семян в сошник, является комбинированный диск (рис. 3.38) с углублениями. В боковой стенке

каждого углубления имеются два отверстия, расположенные по окружностям разных диаметров.

Поступающие из бункера в камеру заполнения семена, захватываются углублениями и выносятся из общего слоя. Когда углубление находится в нижнем положении, разность давлений существует только в наружном отверстии. К этому отверстию присасываются по два-три семени. Выходя из слоя семян, углубление входит в зону вакуума, действующего на оба отверстия. При дальнейшем вращении диска семена перемещаются пластинчатым сбрасывателем от наружного к внутреннему отверстию, размеры которого дают возможность захвата только одного семени. Лишние семена возвращаются в камеру заполнения. После выхода углубления из зоны вакуума семя отпадает от внутреннего отверстия и ребром углубления подводится к точке сброса.

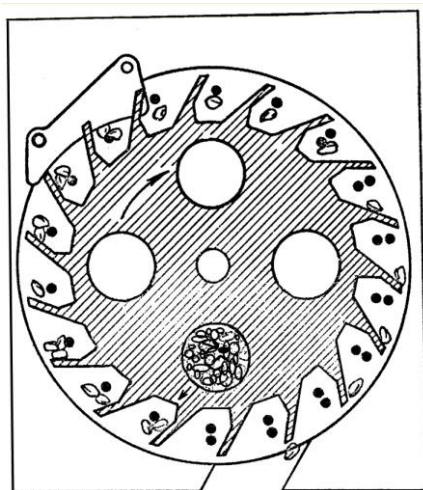


Рис. 3.38. Схема дозирования подачи семян в высевальном аппарате сеялки точного посева «Monosem»

Высокая точность посева некалиброванных семян обеспечивается, прежде всего, надежным захватом углублениями семян из слоя, двухступенчатым пневматическим отбором одного из них и

фиксированием интервала между семенами в рядке, благодаря ребрам, разделяющим углубления.

Норма высева (интервала размещения семян в рядке в пределах 7,5...28 см) во всех рассмотренных вакуумных высевующих аппаратах устанавливается путем изменения скорости вращения диска. Разрежение от 80 до 200 мм вод. ст. создает один вентилятор с приводом от ВОМ трактора.

В последние годы, как в нашей стране, так и за рубежом предложен ряд высевующих аппаратов вакуумного действия, в которых может быть достигнут более точный отбор семян и надежное удерживание при транспортировании их к месту сбрасывания. Так, в нашей стране разработаны высевующие диски с комбинированной ячейкой (АС №278231) и с ячейкой в виде узкой кольцевой щели (АС №329877).

Первый выполнен составным из двух дисков разной толщины с концентрическим расположением на них сквозных отверстий. Рабочие присасывающие отверстия меньшего диаметра расположены в тонком эластичном диске, что обеспечивает свободное прохождение через них пыли, обломков и поврежденных семян. Эластичность диска способствует его деформации вокруг ячеек во время присасывания семени и повышает надежность удержания их в процессе транспортировки к точке сброса.

Второй тип диска также составной и имеет с рабочей стороны кольцевую щель, а с обратной – вакуумные отверстия. Постоянство вакуума по всей длине щели между ней и отверстиями обеспечивает кольцевая полость. Изменение ширины щели достигается сменой наружных колец. Диск рассчитан на создание равномерного исходного потока семян. Присасываясь к щели, семена располагаются в ряд, выносятся из семенной камеры и при встрече с выталкивателем, входящим в щель, сбрасываются в борозду.

Из зарубежных конструкций можно отметить вакуумный высевующий аппарат, состоящий из полого вертикального диска, внутренняя полость которого полым же валом соединена с вакуум-насосом. На периферии диска имеются полые радиальные иглы, соединяющие его полость с атмосферой. При вращении диска иг-

лы проходят через бункер и каждая из них подсасывает по одному семени. Когда та или иная игла достигает затем нижней точки, полозок, имеющийся в полости диска, перекрывает канал иглы, и семя падает в борозду.

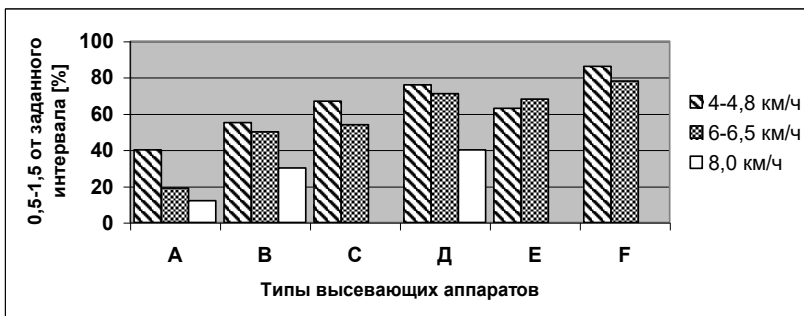
Определенный интерес заслуживает высевающий аппарат, разработанный в Калифорнийском университете. Он состоит из вращающейся горизонтально расположенной тарелки с полыми иглами, к которым подведен вакуум. Иглы, проходя над питающей камерой, подсасывают семена и транспортируют их к питающему желобу.

С целью оценки многообразия конструкций высевающих аппаратов механического (М) и пневматического (Р) действия по точности высева в Германии были проведены сравнительные испытания сеялок ряда фирм. В частности, испытывались сеялки механического действия с высевающими аппаратами: А – по типу (см. рис. 3.18), В – (рис. 3.19), С – (рис. 3.20), Д – (рис. 3.24). Из аппаратов пневматического действия были выбраны: Е – аппарат сеялки «Аэромат» (рис. 3.32) и F – аппарат сеялки «Exakta Mat» (рис. 3.37).

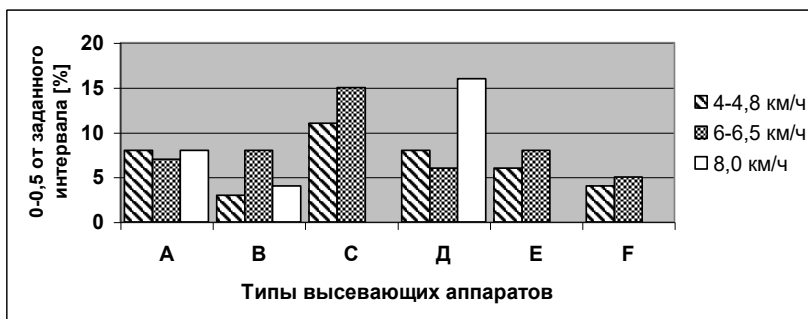
Испытывались 4-х рядные сеялки. Теоретическое расстояние между точками высева 10...13 см. Длина участка 100 м, скорости движения 4...4,8; 6...6,5 и 8 км/ч. Посевы производились с трехкратной повторностью. Обсчет количества растений и расстояний между ними проводился на стадии двух-четырёх листков. Фиксировалось количество сдвоенных растений и пропуски. Расстояние между растениями до 0,5 от заданного интервала фиксировалось как сдвоенный посев, а свыше 1,5 как пропуск. Допустимым считали наличие до 10% сдвоенных и пропущенных гнезд. Точность высева оценивалась отношением количества растений, находящихся друг от друга в зоне теоретического расстояния к заданному расстоянию в процентах.

Результаты испытаний приведены на рисунке 3.39, где а – относительная частота появления растений в зоне от 0 до 0,5 заданного интервала (двойники); б – относительная частота размещения расстояний в зоне 0,5...1,5 от заданного интервала; в – относи-

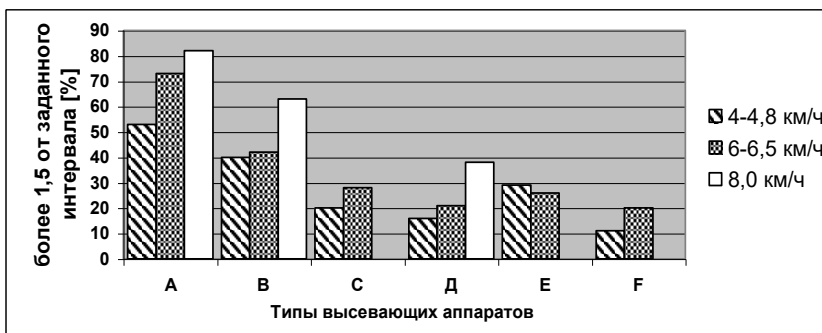
тельная частота появления интервала между растениями, более чем в 1,5 раза превышающего заданный (пропуски).



а



б



в

Рис. 3.39. Влияние скорости движения сеялок с различными высевающими аппаратами на основные показатели точности высева

Как показывает график, наиболее эффективной является конструкция **Д**, как из механических аппаратов, так и из пневматических. Но на высоких скоростях (больше 6,5 км/ч) и у них резко ухудшается точность высева. Наибольшую точность (87%) дает аппарат **Г** при скорости 4...4,8 км/ч, что достигается благодаря конструкции рабочего органа. Количество точек сдвоенного высева для сеялок с высевающим аппаратом **Д** резко увеличивается при возрастании скорости до 8 км/ч, так как при этом не успевают сбрасываться лишние зерна.

Для пневматических систем также отмечается снижение точности высева при высоких скоростях (возрастает число пропусков). Однако для сеялки с высевающим аппаратом **Е** наблюдается некоторое снижение пропусков при скорости 6...6,5 км/ч. Это показывает, что такая скорость является оптимальной для высевающих аппаратов данного типа.

Испытаниями установлено, что для сеялок с высевающим аппаратом типа **М** оптимальной является скорость 4...8 км/ч при высоте сбрасывания семян 7-8 см. Сеялки с высевающим аппаратом типа **Г** дали лучшие результаты, чем аппараты **М**, но они более сложны в эксплуатации. Опыты показали также нецелесообразность переоборудования сеялки для высева свеклы под посев кукурузы. Кроме того, оказалось возможным меньше уделять внимания калибровке семян, так как новые типы сеялок менее чувствительны к их форме и величине.

## ГЛАВА IV НОВЫЕ ТЕХНОЛОГИИ ПОСЕВА И ТЕХНИЧЕСКИЕ СРЕДСТВ ДЛЯ ИХ ВЫПОЛНЕНИЯ

Посев в лунки. При традиционном способе посева мелкосемянных культур, таких как салат, лук морковь, свекла из-за недостаточной влажности поверхностного слоя почвы, повышенной концентрации солей, образования почвенной корки снижается всхожесть. Чтобы обеспечить оптимальную густоту растений, производят посев с повышенной нормой высева семян на единицу площади, с последующим прореживанием всходов. Такая технология трудоемка, требует дополнительных денежных затрат и не исключает ручного труда.

В США проводились исследования по посеву в индивидуальные для каждого семени лунки глубиной 38...60 мм и диаметром 8 мм без последующей их заделки. Для механизации посева были разработаны две конструкции сеялок.

Основными узлами сеялки, образующей лунки для семян плунжером, являются прикатывающий каток диаметром 40 см (ширина обода 10 см) с установленными на нем электромагнитами; пневматическое устройство для поделки лунок; дозатор семян; электронный блок управления воздушным клапаном и дозатором. Дозатор представляет собой ячеистый диск, вращающийся в неподвижном корпусе. Он подает семена круглой формы диаметром 3,5 мм по одному в углубления, выдавливаемые плунжером в почву. Для синхронизации операций подготовки лунки и подачи в нее семян дозатор связан с плунжером храповым устройством. Расстояние между лунками с семенами определяется расположением магнитов на катке. Во время полевых опытов сеялка навешивалась на почвофрезу, обрабатывающую полосу шириной 30 см. При скорости 0,45 м/с она подготавливала лунки сечением 8x13 мм и

глубиной 38 мм. При высеве семян сахарной свеклы 85% лунок было заполнено семенами, в остальных случаях семена разместились вне лунок или совсем не были выданы дозатором.

Сеялка с ячеисто-транспортной лентой схематически представлена на рисунке 4.1. Ее рабочие органы установлены между парой звездочек и могут поворачиваться на  $120^\circ$ , обеспечивая поделку лунок, расширяющихся книзу. В углублениях такой формы лучше сохраняется влага.

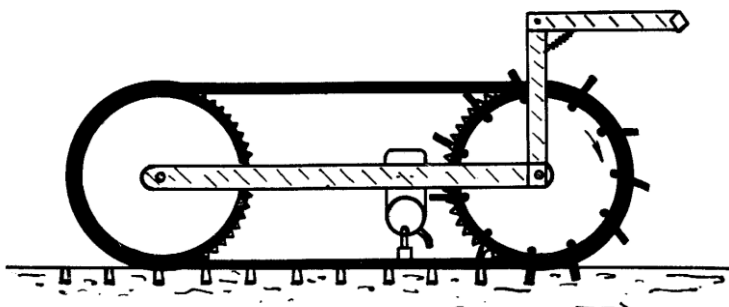


Рис. 4.1. Схема сеялки с ячеисто-транспортной лентой

Дозатор подает семена по одному на внутреннюю поверхность транспортной ленты, откуда они сбрасываются щеткой через отверстия в ленте на дно лунки. Расстояние между отверстиями в ленте должно соответствовать расстановке рабочих органов.

Исследования семенного ложа показали, что почва вокруг лунки должна быть плотной. Если лунка частично разрушена и заполнена почвой, растение может не взойти. С целью укрепления стенок лунки почву обрабатывали специальными связующими материалами. Ширина обрабатываемой полосы 7,5 см. Посев выполнялся дражированными семенами сахарной свеклы в лунки сечением 38x6 мм на глубину 38 мм. Для сравнения проводили обычный посев на глубину 13 мм. Различие всхожести по вариантам на 15% и более следует считать статистически достоверным. Полив проводился имитацией дождя с высоты 0,9...3,6 м. Чтобы вода не смывала почву с необработанных связующим материалом



участков в лунки, поверхность рядка с семенами во втором опыте формировали выпуклой высотой 12 мм. Качество стабилизации почвы первыми четырьмя связующими материалами оказалось одинаковым.

Посев в лунки перспективен для мелкосемянных пропашных культур в условиях достаточной влажности. Целесообразно создать машину, обеспечивающую за один проход поделку лунок, внесение гербицидов и посев. При этом необходимо повысить ее рабочую скорость и улучшить равномерность распределения семян.

*Посев семян, заделанных в водорастворимую пленку.* Новые технологии посева семян пропашных и овощных культур направлены, прежде всего, на создание оптимальных условий прорастания семян и дальнейшего развития всходов за счет влагообеспечения и защиты от сорняков на начальном этапе развития. К их числу относят не получившие пока широкого распространения, но имеющие большой научный и практический интерес способы: посев семян, заделанных во влагорастворимую ленту; под всходозащитную пленку; в капсулах; посев пророщенных семян в жидком носителе-геле.

Такой способ посева разработала американская фирма «Union Carbide Ltd» в содружестве с фирмой «Keystone Seed Ltd» и на протяжении 5 лет испытывали его в полевых условиях на посевах более 40 культур в 48 штатах, и 7 зарубежных странах.

Технология посева семян, помещенных во влагорастворимую ленту, включает два этапа: подготовку ленты с семенами и последующую ее заделку в почву. Ленту шириной 1...3 см и толщиной 0,015 мм изготавливают из пластмассы ПВС, растворяющейся в воде за 15-50 с.

Ведется работа по созданию трехслойной семенной ленты, которая состоит из тканевой основы, слоя гидрофильного пенопласта и изолирующего слоя. Семена, необходимые удобрения и ядохимикаты вводят в слой пенопласта в процессе его вспенивания. Тканевая основа ленты способна быстро разлагаться в почве.

Для создания пористого слоя используют полиэтиленоксид с соответствующими добавками для вспенивания. В качестве защитного покрытия ленты с семенами используют пленки, разлагающиеся под действием влаги и солнечных лучей.

Заделка семян в ленту осуществляется на стационаре с помощью специальной установки, обеспечивающей необходимый интервал между семенами и заданную норму высева. Основные узлы машины для заделки семян в ленту: дозирующее устройство, лентопротяжный механизм, устройство для фиксации семян на ленте, электропривод. В зависимости от конструкции фиксирующего устройства семена запечатывают, завязывают в ленте или приклеивают на нее. Ленты с семенами выпускают различной длины (от 150 до 600 м) и наматывают для удобства хранения и транспортирования на бобины.

Бобины с лентами устанавливают на специальную сеялку (рис. 4.2), которая укладывает влагорастворимую ленту с семенами в бороздки и заделывает их почвой. При необходимости в бороздки с лентой может подаваться вода из бака, установленного на сеялке. Под воздействием влаги пленка за несколько часов полностью растворяется, и семена могут беспрепятственно прорасти. В зависимости от качества подготовки поля рабочая скорость сеялки достигает 9 км/ч на посеве салата и 14 км/ч – на посеве томатов.

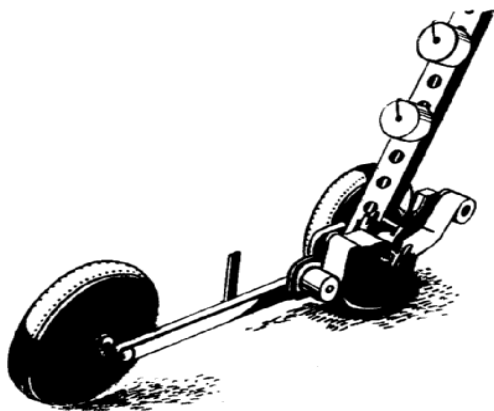


Рис. 4.2. Ручная сеялка для заделки в почву ленты с семенами

Японская фирма «Уорлд Бизнес саплай» выпускает установку СМА-50 для заделки семян различных культур в растворимую в воде пленку толщиной около 2 мкм и шириной 2 см на машины для заделки ленты с семенами в почву.

Установка состоит из бункера, механизмов протяжки ленты и дозирования подачи семян, устройств для скручивания, термического склеивания и намотки ленты с семенами, электродвигателя и привода рабочих органов. Количество семян в каждом гнезде и расстояние между ними регулируются соответствующим механизмом подачи. Лента длиной 500 м с семенами наматывается на катушку. Производительность установки 2000 м/ч, масса 32 кг.

Подготовленная к укладке в почву лента должна храниться в виниловом мешке, в сухом прохладном месте, так как при попадании открытой влаги она растворяется в течение 1 мин.

По данным фирмы, высев семян, предварительно заделанных в пластмассовую ленту, позволяет сэкономить 30...50% посевного материала, снизить на 30...50% затраты труда на прореживание всходов и на 80% при посеве. Стоимость всех работ по новой технологии посева и возделывания различных культур почти в 2 раза меньше.

Производственной проверкой данного способа посева, которая проводилась в США, Австралии, Японии, установлено, что наиболее целесообразно применять этот способ для мелкосеменных овощных и технических культур: салата, томатов, огурцов, редиса, моркови, лука, свеклы, табака. Исследованиями установлено повышение полевой всхожести на 10% по сравнению с обычным посевом. Урожайность салата повысилась на 10% (8,3 т/га против 7,5 т/га), а огурцов с 1 до 1,3 т/га, при этом доход увеличился на 18%.

Повышение урожайности и улучшение качества урожая при посеве семенной ленты обусловлены более стабильным размещением семян по площади питания и по глубине, их единообразной ориентацией относительно дневной поверхности поля, высокой полевой всхожестью и равномерным созревaniem.

Сопоставление дополнительных капиталовложений на посев, семян во влагорастворимой ленте и получаемой прибыли показало его преимущество перед традиционным посевом. При этом большое значение имеет снижение затрат ручного труда, обусловленное минимальной потребностью в прореживании посевов.

В настоящее время технология посева семян во влагорастворимой ленте может быть использована для посева дорогостоящих гибридных семян, в условиях защищенного грунта, в семеноводстве и селекции. Определенные трудности в реализации этого способа посева связаны с хранением и транспортированием семенной ленты, а также с созданием условий, необходимых для успешного посева: влажность почвы в борозде должна быть достаточной для растворения ленты.

Технология посева семян пропашных культур под всходозащитную пленку, получившая распространение в Германии, Франции и Италии, способствует созданию оптимальных условий для прорастания семян (более высокая температура, влажность почвы в зоне их размещения) и дальнейшего развития растений (подавление сорняков, более интенсивное развитие корневой системы культурных растений).

Посев под пленку осуществляют специальными сеялками, которые укладывают пленку на поле с заделкой краев почвой, перфорируют ее по заданной схеме посева и подают семена в проделанные отверстия. Толщина пленки 0,025 мм; материал – полиэтилен низкой плотности, который под воздействием ультрафиолетовых лучей в течение 70...100 дней разрушается и ассимилируется микроорганизмами. Возможно также использование саморазрушающейся пленки типа «Полиан» (толщина до 15 мкм), которая под воздействием солнечного света разлагается, выделяя воду и углекислый газ.

Французская фирма «Polyane» разработала и провела производственные испытания технологии посева семян овощных культур и кукурузы под пленку, которая включает три последовательно выполняемых операции: размещение семян в почве на заданной глубине, укрытие засеянных рядков пленкой и перфорацию пленки

над ними (рис. 4.3). При таком способе отверстия в пленке не всегда точно располагаются над заделанными в почву семенами, однако фирма по результатам пятилетних полевых опытов отмечает, что прогревание почвы под пленкой способствует дружному прорастанию семян и повышению урожайности кукурузы более чем на 20 ц зерна с 1 га. При этом вегетационный период развития растений сокращается и поля освобождаются раньше, а зерно содержит меньше влаги, что уменьшает затраты на сушку.

Посев кукурузы на корм указанным способом позволил повысить урожайность с 1 га в пересчете на сухое вещество более чем на 50%.

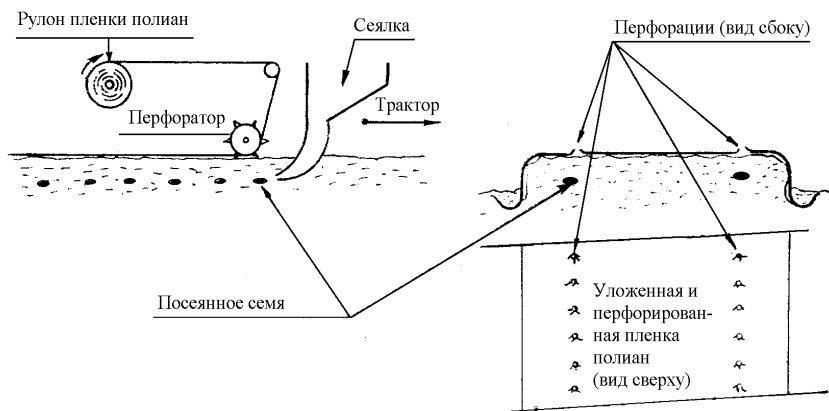


Рис. 4.3. Технологическая схема посева под пленку

Дальнейшее совершенствование технологии посева под пленку привело к созданию сеялок, обеспечивающих синхронность перфорирования уложенной пленки и заделки семян через полученные отверстия в почву.

Во Франции фирмы «Huard» и «Cadama» выпускают сеялки в 2-, 4- и 6-рядном исполнении для раннего высева семян кукурузы.

Сеялки оборудованы: дисковыми рабочими органами для подготовки борозд; 2-х вальцевым укладчиком пленки, установленным на пружинной подвеске для копирования неровностей почвы; дисковыми или отвальными загортачами для заделки в почву краев пленки; пневматическими высевальными аппаратами (вакуумного типа), работающими синхронно с перфорационными барабанами. Перфорационный барабан, установленный под высевальным аппаратом, представляет собой ротационный диск с 18 расположенными по окружности зубовидными захватами для фиксации семян, прокола пленки и подачи семян в образовавшиеся крестообразные отверстия. Сеялки обеспечивают высев 70...75 тыс. растений на 1 га при ширине междурядий 40...80 см по каждой пленке. Ширина захвата 1,6...4,8 м; масса сеялок, агрегируемых с тракторами мощностью 44 и 58 кВт, соответственно 950 и 1575 кг. Ширина рулонов используемой пленки 140 см. Производительность сеялок достигает 0,8 га/ч. Рабочая скорость 3,5...6 км/ч.

В конструкции сеялки «Monoair» фирмы «Fahse» (Германия), предназначенной для точного посева семян овощей под пленку, использован серийный высевальный аппарат, а приспособления для укладки и перфорирования пленки выполнены съемными, что повышает универсальность сеялки и позволяет использовать пленку шириной от 90 до 140 см. Ширину междурядий можно изменять от 50 до 100 см. Рабочая скорость несколько меньше, чем у французских сеялок (3,5...4 км/ч), поэтому ниже и потребляемая мощность: 35 вместо 50 кВт у 2-рядных и 50 вместо 65 кВт у 4-х рядных машин. Доля растений, проросших точно через сделанные в пленке отверстия, у французских машин составляет 95...97%, а у немецких – 99%. Пневматическая навесная сеялка «Fahse» с перфорационным барабаном диаметром 700 мм может применяться на склонах до 10°.

В качестве основных преимуществ посева под неразрушающую пленку следует отнести следующее: более раннее, на 2-3 недели, чем при обычном посеве созревание урожая; повышение эффективности применения удобрений и средств защиты растений; рост урожайности на 20...30% в зависимости от типа почвы;

повышенное сопротивление растений полеганию. Однако при оценке эффективности такого способа посева необходимо учитывать и дополнительные капиталовложения и затраты труда на использование пленки. Эти дополнительные затраты составляют около 2000 немецких марок на 1 га и 20 чел.-ч/га рабочего времени на расстилание и сворачивание пленки.

В Великобритании фирма «Роlустор» выпускает навесное приспособление для укладки пленки, состоящее из лентопротяжного устройства и 2 дисковых рабочих органов, заделывающих края пленки, а фирма «Хiго» – специальную навесную машину «Reelmaster», обеспечивающую освобождение краев пленки от почвы и сматывание на бобину.

Технология, получившая название «посев в капсулах», также основана на использовании пластмассовой ленты для заделки семян вместе с питательными веществами. Полиэтиленовая лента состоит из двух полос, одна из них плоская и является основанием, на которое приклеивается гофрированная, образуя полости-капсулы. Эти полости заполняют семенами и питательным раствором, включающим (в виде жидких компонентов) удобрения, стимуляторы роста, гербициды. Гофрированная полоса имеет свойства пористого материала, что улучшает условия газообмена прорастающих семян и способствует их высокой (98%) всхожести.

На раме сеялки для высева семян в капсулах установлены катушки (по числу засеваемых рядков) для капсульной ленты, направляющие конуса, червячные пары и пальцевый транспортер. Капсульная лента с катушки, содержащей от 4 до 25 тыс. капсул и установленной вертикально на сеялке, поступает к направляющему конусу и меняет положение на горизонтальное.

На Аризонской сельскохозяйственной станции (США) проверяли в течение ряда лет технологию посева семян в капсулах из вермикулита в смеси с декстрином, снижающую влияние неблагоприятных климатических условий на прорастание семян и способствующую точному высеву.

## ГЛАВА V ПРИВОД ВЫСЕВАЮЩИХ АППАРАТОВ ПОСЕВНЫХ МАШИН

Приводы высевающих аппаратов сеялок бывают индивидуальные, смешанные и централизованные, по принципу действия – механические, гидростатические и электрические.

До последнего времени в большинстве сеялок использовался индивидуальный механический привод. Его широкое применение связано с принятой секционной конструкцией пропашных сеялок, легкостью и удобством регулирования (установки) ширины междурядий, простотой и надежностью в работе. Привод высевающего диска (ленты и т. п.) осуществляется в этом случае от заднего прикатывающего каточка, имеющего в большинстве случаев рифленый обрезиненный обод («Джон Дир», «Интернешнл Харвестер», «Мак-Кормик», «Нодет», СПЧ-6 и другие) или шину атмосферного давления.

При наличии секции в виде двухопорной тележки (сеялки «Вэбб», «Станхей-S962») привод чаще осуществляется от переднего каточка. Однако индивидуальный привод имеет и серьезные недостатки: большие затраты времени и трудоемкость изменения нормы высева, неравномерность интервала размещения семян как в пределах одного рядка, так и в разных рядках из-за различной степени проскальзывания каточков. Эти недостатки в основном и предопределили применение в конструкциях ряда новых сеялок точного высева централизованного (группового) привода (сеялки фирмы «Джон Дир» 1300, «Станхей-S766», «Беккер», «Aeromat», «Нибекс», «Эбра», 12 ЦеСХР – 450, «Амазонен Верке», отечественные сеялки СУПН-6 и СУПН-8 и т.д.).

В большинстве случаев такой привод осуществляется от опорных пневматических колес сеялки и только в отдельных



случаях от ВОМ или заднего колеса трактора. Следует отметить, что привод от ВОМ не всегда обеспечивает синхронность поступательной скорости движения агрегата и вращения высевających дисков сеялки.

Привод же от заднего колеса трактора посредством цепных передач, применяемый в сеялке 12 ЦеСХР-450, слишком сложен по конструкции и неудобен в эксплуатации. Например, для компенсации длины приводной цепи при переводе сеялки в транспортное положение требуется специальное устройство, а при отсоединении сеялки часть узлов и деталей привода остается смонтированной на тракторе.

Централизованный привод от опорных колес сеялки выполняется по следующей схеме. Вращение от опорных колес посредством цепных и реже клиноременных передач передается на трансмиссионный вал (или приемный, вал коробки), затем цепными или клиноременными передачами к каждому высевающему аппарату. От каждого из двух колес осуществляется привод на половину высевających аппаратов сеялки. При передаче вращения от обоих колес на один общий вал в ведущих шкивах или звездочках устанавливаются обгонные муфты.

Переход на центральный привод позволяет использовать в конструкции пропашных сеялок коробки передач (многоступенчатые редукторы) с числом передач от 4 до 24, что значительно снижает затраты труда и времени на изменение нормы высева.

Оригинальный привод использует на сеялках точного высева фирма «Нибекс». Он состоит (рис. 5.1) из коробки передач (24 ступени), привод на которую осуществляется посредством контактируемого с протектором опорного колеса ролика, трансмиссионного вала цепных передач, заключенных в трубчатый поводок каждой секции.

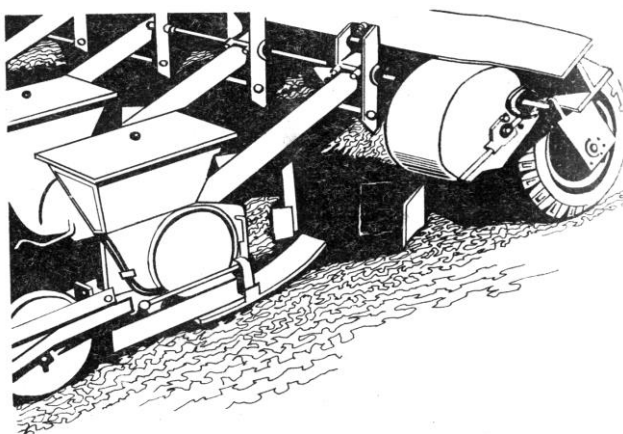


Рис. 5.1. Групповой привод высевających аппаратов сеялки «Нибекс»

Чаше других (на сеялках фирм «Фэзе», «Хассия» и др.) применяются простые по конструкции коробки (рис. 5.2, а, б) с зубчатой передачей открытого типа (по типу коробок «Нортон»). Изменение передаточного отношения, а, следовательно, и нормы высева, производится путем введения перекидной шестерни в зацепление с одним из 4...8 зубчатых венцов блока (в зерновых 12 и более). Для фиксации перекидной звездочки на рукоятке переключения предусмотрен штифт, а на крышке коробки – отверстия. Более сложные и совершенные по конструкции коробки, закрытого исполнения применяются на сеялках «Аеромат» (рис. 5.2, в), «Унадрилл-70» и сеялках серии серии ED (Германия). В сеялке «Monoset» коробка выполнена в виде двух блоков из двух и пяти звездочек, связанных втулочно-роликовой цепью, что значительно упрощает ее конструкцию. При отсутствии коробки скоростей используются блоки звездочек «Сомека» (Франция), А 696 (Германия) или блоки шкивов «Станхей» (Англия) и др.

В зерновых и пропашных сеялках с пневматическими высевających аппаратами применяются комбинированные приводы: вентилятор от ВОМ трактора, а высевających диски или дозаторы (катушечные, штифтово-катушечные) от опорно-приводных колес сеялки.

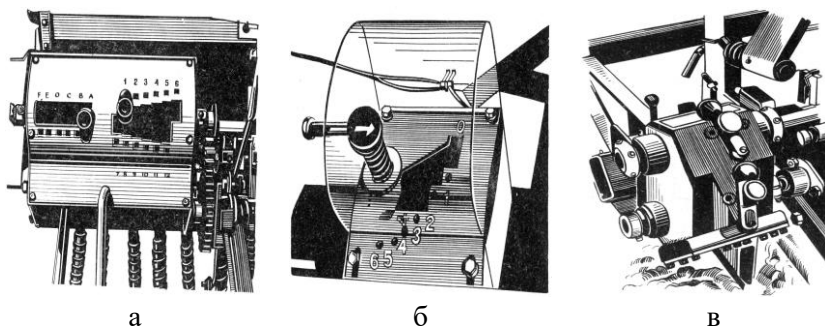


Рис. 5.2. Коробки передач привода высевальных аппаратов: а – 72-ступенчатая коробка открытого типа («Нортон») зерновой сеялки А591 «Саксония»; б – шестискоростная коробка передач сеялки «Моноцентра»; в – шестискоростная коробка передач закрытого исполнения сеялки точного высева «Аэромат» фирмы «Беккер»

На сеялках фирм «Амазонен Верке», «Лемкен» (Германия), «Евротехника» (Россия) (рис. 5.3) привод катушек высевальных аппаратов осуществляется через бесступенчатую коробку передач. Использование этого устройства позволяет получить широкий диапазон норм высева различных культур (от 2 до 500 кг/га). Установка на заданную норму высева производится по прилагаемой номограмме путем совмещения указателя на рукоятке с соответствующим делением на шкале. После предварительного высева и взвешивания семян или подсчета их количества норма высева корректируется. Бесступенчатый привод семенных и туковых высевальных аппаратов способствует точной настройке сеялки, а, следовательно, и экономии дорогостоящего посевного материала.

Новым направлением, отвечающим тенденциям в сельскохозяйственном машиностроении, является применение на двухсеялочном агрегате Сайкло 400 и 12-рядной сеялке Сайкло 500, на сеялках фирм «Амазонен Верке» и «Евротехника» гидравлического, а на сеялках фирмы «Аллис-Чалмерс» модели 600/770 электрического привода вентилятора.

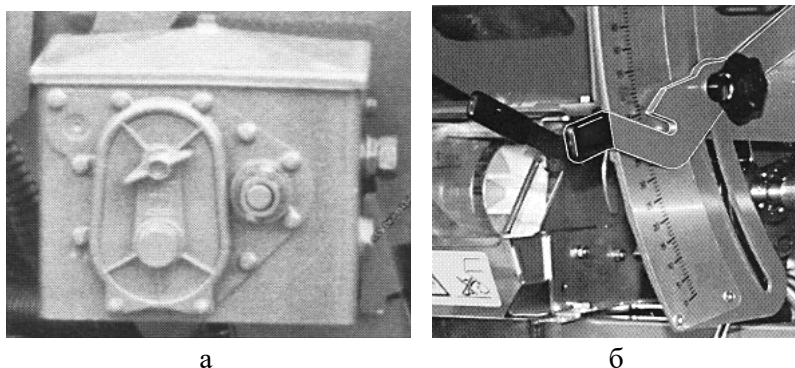


Рис. 5.3. Двухрежимная бесступенчатая коробка передач:  
а – общий вид коробки переада; б – рычаг и шкала бесступенчатой  
настройки высевающего аппарата на норму высева

Гидравлический привод, названных посевных машин, как правило, включает шестеренчатый насос, установленный на ВОМ трактора ( $n=1000 \text{ мин}^{-1}$ ), бак для масла, редукционный клапан, гидромотор и радиатор для охлаждения масла. Для эффективного охлаждения масла радиатор устанавливают перед заборным отверстием вентилятора. Как уже упоминалось, в сеялках «Аллис-Чалмерс» вентиляторы (по одному на каждые две или три секции) приводятся электродвигателями с питанием от специального генератора, установленного на ВОМ трактора.

Гидравлический и электрические приводы позволяют компоновать широкозахватные пневматические сеялки из стандартных секций, улучшить равномерность распределения воздушного потока, а, следовательно, и точность высева, благодаря тому, что вентилятор обслуживает ограниченное число аппаратов («Аллис-Чалмерс»).

## **ГЛАВА VI**

### **АВТОМАТИЧЕСКИЕ СИСТЕМЫ КОНТРОЛЯ ТЕХНОЛОГИЧЕСКОГО ПРОЦЕССА ВЫСЕВА**

Обеспечение необходимого качества работы сеялок точного высева, полного использования их возможностей с точки зрения оптимизации размещения семян растений, повышения урожайности культур и сокращения затрат ручного труда на уход за посевами, требует четкой работы всех узлов и механизмов. Высокопроизводительное и эффективное применение довольно дорогих и сложных сеялок возможно только при максимальном сокращении непроизводительных затрат времени на контроль за работой высевающих аппаратов, наличием запаса семенного материала в бункере, смену маркеров и т.п. Неслучайно поэтому в последние годы ведутся поиски путей решения этих вопросов. Особенно большое внимание уделяется созданию и совершенствованию средств автоматического контроля за работой высевающих аппаратов на многорядных сеялках, обслуживаемых одним трактористом. При работе в поле все внимание тракториста поглощено управлением трактора точно по следу маркера. С применением многорядной сеялки положение осложняется тем, что в том или ином ряду высев может прекратиться из-за неисправности сеялки, прекращения подачи зерен в результате забивания, образования «сводов» или слипания зерен в комки, невнимательности обслуживающего персонала, несвоевременного заполнения бункеров и т.п. Поэтому необходим прибор, который немедленно сигнализирует о прекращении высева.

В настоящее время используются электронные устройства автоматического контроля за процессом высева двух основных типов – с мембранным датчиком и фоторезисторным датчиком. Такие устройства применяются на сеялках фирм «Станхей»,

«Джон Дир», «Интернешнл Харвестер», «Аллис-Чалмерс», «White» СУПН-8 и некоторых других.

Прибор с мембранным датчиком состоит (рис. 6.1) из монитора с сигнальными лампами, штекера для присоединения к аккумулятору, соединительных кабелей, штепсельного разъема, датчиков высева семян, установленных в семяпроводах и сигнального устройства. Четыре датчика соединены кабелем с сигнальными лампами и устройством для подачи звукового сигнала.

Датчик, главная часть устройства, возбуждаемый ударами падающих зерен, представляет собой цилиндр диаметром 32 мм и длиной 30 мм с круглой мембраной. Он установлен внутри семяпровода (рис. 6.1, б) на пути движения семян. Когда высев прекращается, и зерна не падают на мембрану, загорается соответствующая красная лампочка и включается звуковой сигнал. Если на мембрану падает одно зерно или больше, лампа не загорается.

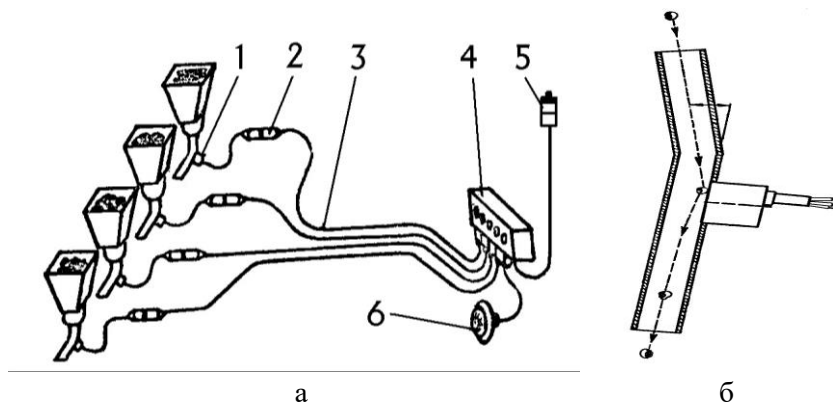


Рис. 6.1. Схема устройства для контроля высева 4-х рядной сеялки (а) и размещения датчика в семяпроводе (б):

- 1 – датчик; 2 – разъем; 3 – кабель; 4 – монитор; 5 – штекер;  
6 – сигнализатор

Внутри датчиков помещена миниатюрная электрическая схема, которая от пыли и сырости защищена смолой. Крепление с использованием резинового буфера изолирует датчики от колебаний

и вибрации сеялки. Устройство защищено от короткого замыкания на выходах и неправильного включения полярности аккумуляторов встроенным ограничителем выходного тока на 170 мА и специальным диодом, срабатывающим при ошибочном напряжении.

Перед началом рабочего хода тракторист с помощью главного тумблера должен включить контрольное устройство. В коробке для сигнальных ламп загорается зеленая лампа, указывающая на то, что устройство включено. Через некоторое время загораются все красные лампы – высева еще нет. Клаксон подает звуковой сигнал. При движении трактора на мембрану попадают первые зерна, красные лампочки гаснут, звуковой сигнал выключается. Устройство работает от тракторного аккумулятора. Напряжение питания 12 В, сила тока не более 1 А. Контрольное устройство может применяться не только при посеве кукурузы, но и других культур, в том числе и мелкосемянных. При нормальной скорости (6 км/ч) сеялка должна высевать 14 зерен в секунду. Поскольку аварийный сигнал выдается при высеве меньше одного в секунду, то устройство можно рассматривать не только как сигнализирующее о прекращении высева, но и как контролирующее качество сева.

На сеялках «Джон Дир» (модели 1300, 7000, 7100), «Аллис-Чалмерс» (модели 600/770), «Станхей», «Амазоне», «Аккорд», СУПН-8 и других (рис. 6.2.) применяются автоматические устройства контроля с фотоэлектрическими датчиками. Датчик имеет фоторезистор, освещаемый лампочкой накаливания, и предварительный усилитель. Фоторезистор включен в цепь делителя напряжения, средняя точка которого через емкость подключена к входу усилителя. Зерна, падающие в сошник, изменяют освещенность фоторезистора, тем самым изменяется его сопротивление, а в связи с этим изменяется и напряжение в средней точке делителя. Сигнал с делителя усиливается двухкаскадным усилителем, и выход подается через кабель на вход интегратора, который находится в основном блоке. На выходе интегратора напряжение пропорционально частоте следования импульсов выходного напряжения датчика. А частота следования импульсов, в свою очередь, зависит от

количества зерен, поступивших в сошник в единицу времени. Напряжение выхода интегратора идет на пороговый элемент, где происходит сравнение двух напряжений: опорного и с выхода интегратора. Определенное соотношение этих напряжений говорит о нормальном количестве зерен, поступающих в сошник, т.е. о правильной норме высева. При отклонении от нормы высева напряжение на выходе интегратора изменяется, и срабатывает пороговый элемент, включая индикацию канала и звуковой сигнал.

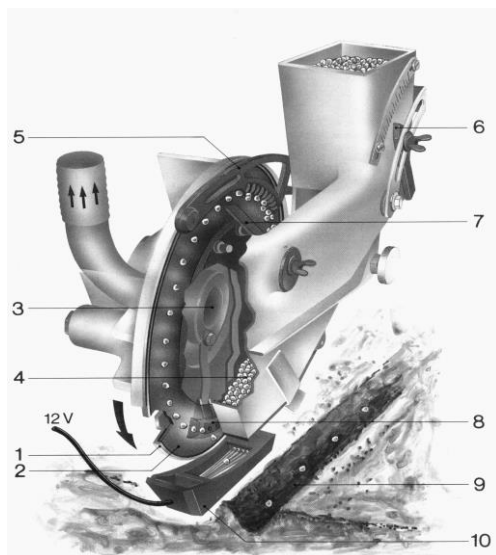


Рис. 6.2. Схема высевающего аппарата сеялок серии «ОПТИМА» фирмы «ACCORD» с фото-электрической системой контроля высева:  
 1 – высевающий барабан; 2 – высевающий диск; 3 – вакуумная камера; 4 – камера для семян; 5 – верхний сбрасыватель семян;  
 6 – регулятор настройки верхнего сбрасывателя семян;  
 7 – нижний сбрасыватель семян; 8 – камера выброса семян;  
 9 – борозда; 10 – датчик контроля высева

В соответствии с нормой высева потенциометром устанавливается напряжение управления интегратором, а на пороговый элемент подается опорное напряжение, с которым сравнивается выходное напряжение интегратора. Датчик, установленный в сошни-



ке сеялки, соединяется с основным блоком кабелем, в случае замыкания которого включается сигнальная лампочка. Прибор питается от аккумуляторов 12 В. Входное устройство защищено от неправильного включения полярности аккумуляторов. На передней панели прибора находится предохранитель и тумблер включения питания.

Особенностью контрольного устройства сеялок «Станхей», предназначенного для контроля за равномерностью движения высевающих лент, является наличие дополнительного комплекта датчиков, позволяющих следить за уровнем семян в банках.

Для контроля уровня семян в бункере зерновых сеялок фирмы «Интернешнл Харвестер» используется простейший механический указатель циферблатного типа. На прицепных сеялках циферблат обращен в сторону подножной доски для сеяльщика, а на навесных – в сторону трактора, чтобы тракторист из кабины мог наблюдать за наличием посевного материала.

Автоматическая система контроля высева (с фотоэлектрическими датчиками) сеялок Сайкло 400 и 500, «Амазоне», «Аккорд» помимо сигнализации о нарушениях рабочего процесса, осуществляет и учет количества семян, высеваемых на единицу площади.

Ряд сеялок фирм «Интернешнл Харвестер», «Джон Дир», «Нодет», «Амазонен Верке», «Евротехника» и другие оборудуются, указателями скорости, счетчиками рабочего времени и засеянной площади (рис. 6.3).



Рис. 6.3. Система контроля качества высева сеялок серии ED фирм «Амазонен Верке» и «Евротехника»

Наличие таких систем, позволяет повысить производительность агрегатов, предотвратить крупные пропуски (огрехи) в рядах, снизить напряженность водителя.

В настоящее время разрабатываются более сложные системы управления высевом сеялок, которые позволят осуществлять автоматическое управление нормой высева семян и дозами внесения удобрений и гербицидов в зависимости от почвенного плодородия и засоренности поля сорняками (рис. 6.4).

Большое внимание уделяется автоматизации управления отдельными механизмами сеялок. Фирмы «Джон Дир», «Интернешнл Харвестер», «Нордштейн», «Шеби Маскинфабрик», «Массей Фергюсон» и ряд других, применили в конструкции зерновых и пропашных сеялок системы (механические или гидравлические) автоматического управления маркерами, устройства для автоматического или дистанционного включения и выключения привода высевающих аппаратов и т.п.

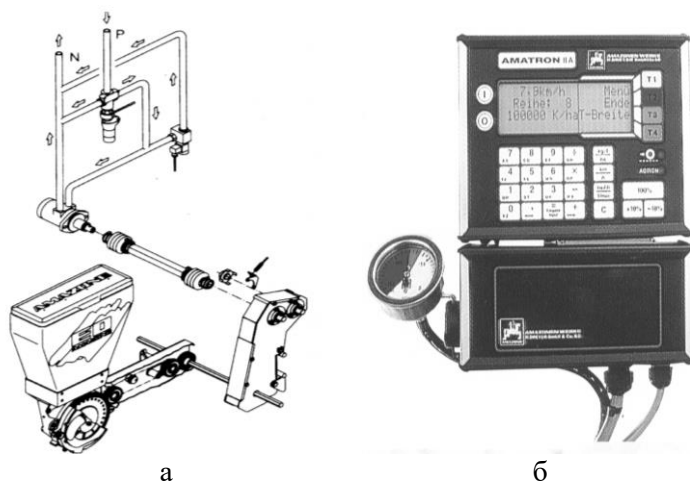


Рис. 6.4. Элементы системы автоматического управления нормой высева сеялки «Амазоне» серии ED:

- а – схема гидравлического привода высевающих аппаратов;
- б – электронный блок управления и контроля работы высевающих аппаратов

В сеялках Сайкло 400 и 500, а также в последних моделях сеялок фирмы «Джон Дир» используется простая и надежная система автоматического переключения складывающихся маркеров. Каждый маркер этих сеялок переводится из рабочего положения в транспортное и, наоборот, при помощи отдельного гидроцилиндра, сблокированного с гидросистемой главного механизма подъема всей сеялки (секции). При подъеме сеялки в конце гона поднимается находящийся в рабочем положении маркер. Золотниковый переключатель, закрепленный на раме сеялки, отключает гидросистему уже поднятого маркера от главного цилиндра подъема сеялки и подключает к ней гидроцилиндр находившегося (при предыдущем рабочем ходе) в транспортном положении второго маркера. После поворота агрегата при опускании сеялки он также переводится в рабочее положение. Автоматическое переключение маркеров позволяет устранить непроизводительные затраты времени, а также предотвратить возможность повреждения маркеров из-за несвоевременного их подъема.

В сеялках фирмы «Амазонен Верке» применен гидроавтомат, который помимо управления маркерами следа трактора выполняет функцию создания технологической колеи.

Другим примером автоматизации управления является применение на сеялках фирмы «Массей Фергюсон» и «Nordsten» специальной муфты, которая отключает привод высевающих аппаратов при переводе (подъеме) сеялки в транспортное положение. Автоматическое прекращение высева при разворотах агрегата устраняет необходимость остановок и потери семян.

В сеялке фирмы «White» (модель 5400) для этой цели использованы муфты с электромагнитным дистанционным управлением. Помимо отключения привода на поворотах они позволяют трактористу отключать и включать на ходу правую или левую группы высевающих аппаратов при обсеивании неровных краев поля.

Еще больший практический интерес имеют работы, проводимые в США, по созданию для сеялок точного высева пневматического «текучего» дозатора семян. В отличие от существующих, в нем предусмотрены средства автоматической компенсации

пропусков путем дополнительной подачи одиночных семян. Для транспортировки и отделения семян в дозаторе используется воздушная струя. Сжатый под небольшим давлением воздух постоянно подается «питающей» струей, выполняющей двойную функцию: поддержание семян в резервуаре во взвешенном состоянии для предотвращения забиваний при выходе; ускорения передвижения частиц к выходному отверстию. Другая силовая струя под более высоким давлением направлена по осевой вверх в проход для возврата частиц, благодаря чему, семена постоянно циркулируют по подающему и обратному проходу (между разделительной камерой и резервуаром).

Отдельные частицы в разделительной камере удерживаются контрольным и выбрасывающим эжекторами небольшого давления, предотвращающими затягивание воздуха из подающего и выбрасывающих проходов. Затем частицы направляются в борозду через выбрасывающий проход благодаря мгновенному увеличению давления. Необходимое направление и сила результирующего воздушного потока устанавливаются путем выбора соответствующих углов наклона питающего, контрольного и выбрасывающего эжекторов, а также определенного перепада давлений. Установленный на выбросном проходе клапан статистического давления является эффективным устройством для фиксации каждого зерна по мере его прохождения, а, следовательно, для контроля за работой самого дозатора. Пневматический логический элемент, управляющий работой воздушного эжектора, получает эту информацию и регулирует скорость срабатывания дозатора в любых заданных пределах независимо от помех.

При исследовании лабораторной модели «текущего» дозатора из прозрачного плексигласа вместо семян использовались мелкие пластмассовые гранулы диаметром 3 мм. Управление моделью осуществлялось с помощью пневматических логических элементов.

Воздушной струей отделялись и удерживались также семена плоской формы и дражированные неправильной формы. Если форма частиц отклоняется от шарообразной, возможность их

неудержания возрастает и увеличивается необходимость в самоконтроле и регулировке системы.

В настоящее время разрабатывается критерий для конструирования подходящей чувствительной установки в выбрасывающем проходе для контроля за частицами. Многие существующие технологии производства слоистых (пластинчатых) пневматических моделей могут быть приспособлены для массового производства пневматических дозаторов, где все необходимые пневматические логические ячейки встроены в дозирующий модуль. Дозатор может быть расположен непосредственно в сошнике.

Лабораторная модель, рассчитанная на 24 цикла в минуту, при этой скорости дала 1,7% ошибок единичного выброса, которые происходили из-за пропусков, а не из-за дублирующих выбросов. Безусловно, при разработке промышленных образцов дозаторов такого типа следует ожидать повышения качества высева, производительности посевных агрегатов и снижение затрат ручного труда на уход за посевами.

## ГЛАВА VII ПОВЫШЕНИЕ ПРОИЗВОДИТЕЛЬНОСТИ ПОСЕВНЫХ АГРЕГАТОВ

Совершенствование высеваящих аппаратов и заделывающих рабочих органов позволило в последние годы повысить рабочие скорости зерновых сеялок от 7...9 до 11...13 км/ч, а в отдельных случаях до 15 км/ч, кукурузных – до 10...12, свекловичных и овощных – до 6...8 и даже 9,6 км/ч. Однако состояние полей в период сева, высокие требования к качеству размещения и заделки семян в рядке (особенно для свекловичных и овощных сеялок), а также и другие факторы не только ограничивают возможность дальнейшего увеличения скоростей, но и не позволяют стабильно использовать скоростные возможности созданных посевных машин. Поэтому как в нашей стране, так и за рубежом наблюдается устойчивая тенденция увеличения производительности посевных агрегатов за счет увеличения ширины захвата.

Выпускается целый ряд зерновых сеялок с шириной захвата 6 м, а отдельные («Лайта-Аккорд», «Рожер 800» и «Аккорд»), соответственно 7; 8; 12 м (и даже 15...18). Фирмы «Джон Дир», «Интернешнл Харвестер», «Фазе», и другие наладили массовый выпуск 12-рядных кукурузных и 12-, 16-рядных свекловичных и овощных сеялок с шириной захвата до 8,6 м. Эти сеялки, несмотря на большую ширину захвата, отличаются небольшой металлоемкостью. Их металлоемкость составляет 130...200 кг на один метр ширины захвата. Столь низкий показатель металлоемкости достигнут благодаря широкому применению легких профилированных деталей, изготовленных штамповкой с глубокой вытяжкой, деталей из пластмасс, стеклопластиковых бункеров, облегченных однодисковых или килевидных сошников и т.п.

Наименьшую металлоемкость (130...140 кг/м) имеют сеялки «Аккорд», «Лайта-Аккорд», СПУ-6 и другие посевные машины, оснащенные центральным бункером для семян и центральным высевающим аппаратом с пневматическим распределением и транспортированием семян в сошники.

Относительно меньшее снижение удельной металлоемкости широкозахватных кукурузных сеялок объясняется, прежде всего, введением дополнительных рабочих органов для внесения удобрений, гербицидов, инсектицидов.

Постоянно повышается транспортабельность широкозахватных посевных машин. Цельнобрусные зерновые сеялки типа «Аккорд», «Лайте-Аккорд», «Фиона», «Рожер 800», «Амазоне», а также пропашные типа Сайкло 500 (8-, 12-рядные), «Моноцентра», «Центрадриль» транспортируются в повернутом на 90° положении. Для этой цели пропашные сеялки часто оборудуются специальными кронштейнами для присоединения к трактору и перестановки колес, а колеса полунавесных моделей (Сайкло 500) выполняются самоустанавливающимися. Сеялки «Амазоне» и некоторые другие транспортируются в повернутом на 90° положении на специальных тележках (рис. 7.1).

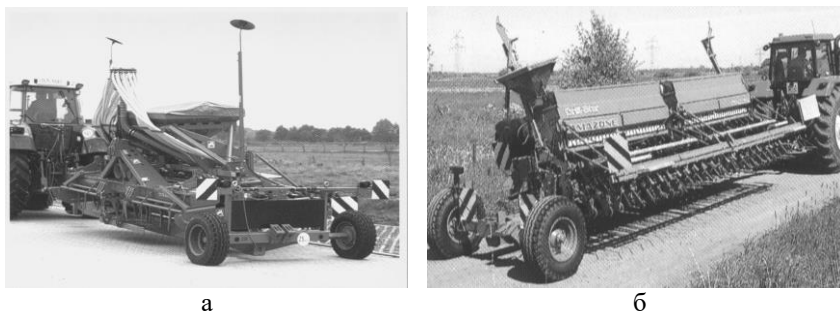


Рис. 7.1. Транспортировка сеялок «Амазоне» на специальных тележках:  
а – сеялка с центральным бункером;  
б – сеялка с распределенным бункером

Разработка сеялок с централизованным дозированием позволила повысить транспортабельности посевных агрегатов за счет рационального использования универсальных навесных систем тракторов. Для этого на переднее навесное устройство трактора устанавливается бункер для семян с высевающим аппаратом центрального дозирования и приводимый от ВОМ трактора вентилятор пневмотранспортирующей системы. Брус с рабочими органами и распределительной системой размещается на заднем навесном устройстве трактора. Транспортирование семян от высевающего аппарата к распределительной системе осуществляется воздушным потоком по трубопроводу большого диаметра.

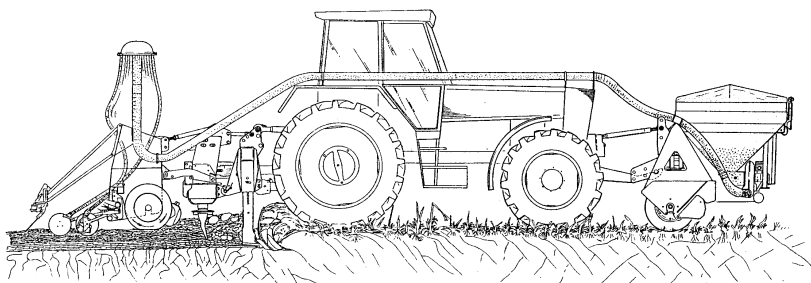


Рис. 7.2. Расположение элементов высевающей системы сеялки на тракторе с передним и задним навесными устройствами

Удобна при транспортировке и 3-х секционная прицепная сеялка «Саксония А 591». Ее средняя секция несущая, а боковые секции консольно присоединяются к ней вертикальными шарнирами. При транспортировке боковые секции поворачивают вперед до упора их рам в раму средней секции. Благодаря такой конструкции ширина машины в транспортном положении составляет всего 2,8 м.

В сеялках «Амазоне», «Соуджет» и СУП-48 с центральными бункерами транспортная ширина уменьшается благодаря подъему боковых крыльев рамы с сошниками (вертикальное положение). При ширине захвата 6 и 6,1 м транспортная ширина сеялки «Амазоне» 2,75 м, а «Соуджет» 3,4 м. Перевод сеялок в транспортное положение занимает от 10...12 (Сайкло 500) до 2 мин («Амазоне»).



Относительно малая транспортная ширина широкозахватных сеялок облегчает их перевозку, повышает транспортную скорость и сокращает непроизводительные затраты времени.

Большое внимание уделяется увеличению вместительности семенных ящиков (бункеров) и механизации их загрузки. Зарубежные специалисты считают, что для сокращения затрат времени на загрузку семян необходимо оснащать зерновые сеялки ящиками вместимостью 150...200 л на один метр ширины захвата. Такая вместимость достаточна для непрерывной работы сеялки между заправками в течение 1,5 ч. Разрабатываются посевные машины с бункерами вместимостью 300...400 л/м.

В настоящее время широкозахватные зерновые сеялки имеют ящики (бункеры) на 1100...3000 л, а у некоторых вместимость бункеров достигает 5000 л, что достаточно для засева 25 га с одной заправкой. Конечно эта чрезвычайно большая вместимость бункера увеличивает массу сеялки, повышает энергозатраты и расход топлива на транспортировку машины по полю, но общая тенденция повышения вместимости семенных ящиков и сокращения числа заправок, особенно для современных скоростных посевных агрегатов, заслуживает внимания. Тем более, как отмечалось, новые сеялки, несмотря на большую ширину захвата и вместимость семенных ящиков (бункеров), имеют очень невысокую металлоемкость, например, 6-метровая сеялка «Аккорд» в заправленном состоянии (650...700 кг семян) весит всего около 1430...1470 кг.

Следует сказать о тенденции повышения вместимости банок пропашных сеялок. Например, сеялки 7000 и 7100 фирмы «Джон Дир», оснащены банками для семян, удобрений, гербицидов в 1,4-1,8 раза большей вместимости, чем у предыдущих моделей (семенные банки сеялок 7000 вмещают 45...55 кг семян вместо 30 кг сеялок серии 1200). Сеялки Сайкло 400 и 500 оснащены центральными бункерами, объем которых (385 л на 4-, 8-рядных и 2 бункера по 385 л на 12-рядных) обеспечивает запас семян в расчете на один рядок от 45 до 68 кг. Благодаря этому, дозаправка проводится всего 2-3 раза в смену.

Повышение уровня механизации загрузки семян и удобрений проводится по двум основным направлениям: приспособление конструкций сеялок к механизированной загрузке путем изменения компоновки машины (понижение расположения ящиков-бункеров) и применения центральных бункеров; создание специального загрузочного оборудования (рис. 7.3).

Примером первого направления являются конструкции сеялок «Амазоне», «Аккорд», «Соуджет», а также Сайкло 500 и «Джон Дир» 7000 и 7100.

Низкое расположение центрального бункера первых двух машин позволяет загружать их непосредственно из самосвального кузова вместимостью 1,5-2 т агрегирующего трактора (типа «Унимог», «Мерседес-Бенц 65/70» и «Интрак 2002-2006»). В этом случае тракторист, не прерывая работы, по мере расхода семян (удобрений) дозправляет бункер, навешенный на заднюю навеску. Семена (удобрения) непрерывно поступают из кузова к высевающим аппаратам через специальный раструб или по гибким шлангам. При такой системе дозправки практически полностью исключаются потери семенного материала.



Рис. 7.3. Заправка сеялок: а – загрузчиком, установленным на сеялке; б – загрузчиком, смонтированным на шасси автомобиля

Центральные бункеры сеялок «Аккорд» и Сайкло 400 и 500 хотя и заполняются во время остановок, но их размеры позволяют

значительно сократить число заправок и применять высокопроизводительные загрузчики. В сеялках 7000 и 7100 фирмы «Джон Дир» применена система централизованной загрузки бункеров для минеральных удобрений.

Шнековое устройство для их заполнения приводится в действие гидромотором и имеет предохранительный клапан выключения, расположенный на горловине центрального бункера. Оно не мешает откидыванию бункеров с целью их очистки.

Для загрузки сеялок в нашей стране и за рубежом применяется большое количество загрузчиков, смонтированных на шасси автомобиля (рис. 7.3, б) или на тракторном самосвальном прицепе.

Большая грузоподъемность загрузчиков США позволяет обслуживать группы посевных агрегатов при их работе на значительном расстоянии от складов семян.

Проведенные исследования показывают, что механизированная загрузка по трудоемкости в 2-3 раза ниже, чем ручная. Причем, наиболее низкие затраты на доставку и загрузку семян получены для сеялок типа «Аккорд» и «Амазоне».

Благодаря внедрению всех перечисленных мероприятий, существенно возросла за последние годы производительность посевных агрегатов, и снизились затраты труда. Достаточно сказать, что часовая производительность зерновых сеялок при ширине захвата 7 м достигает 5,5...7,3 га/ч, а пропашных 12-рядных сеялок – 4...6 га/ч.

## ГЛАВА VIII

### УНИФИКАЦИЯ КОНСТРУКЦИЙ ПОСЕВНЫХ МАШИН

Унификация посевных машин осуществляется путем создания семейств одного или различных назначений на базе отработанных, стандартных для данной фирмы, а иногда и для нескольких фирм узлов и деталей.

Высокой степенью унификации отличаются семейства сеялок точного высева фирм «Интернешнл Харвестер» (прицепные 2-8-рядные модели 56, 58 и навесные 80, 320 с высевающими аппаратами механического действия и Сайкло 400, 500 с пневматическими), «Джон Дир» (403-А, 494-А, 494-АН, 495-А, 694-АК, 1200, 1250, 1300, 7000 и 7100), «Амазонен Верке» (4-8-рядные кукурузные и для посева подсолнечника пневматические) и т. д.

Сеялки различной рядности, как правило, унифицированы по узлам общего назначения и отличаются в основном длиной рамы (бруса) и количеством рабочих секций. Например, сеялки Сайкло 500 (4, 6, 8 и 12-рядные) имеют унифицированные посевные секции, однотипный центральный высевающий аппарат, отличающийся только шириной и рядностью ячеек барабана и сбрасывающего ролика, привод высевающего барабана, системы автоматического переключения маркеров и контроля за качеством высева. При двукратном отличии по ширине захвата 12-рядная (полунавесная) модель отличается от 6-рядной (навесной) только удлиненным на 3 м брусом, ходовой частью полунавесного типа и гидрприводом вентиляторов высевающего аппарата, т. е. по основным узлам состоит из двух 6-рядных. Большинство новых прицепных и навесных сеялок этой фирмы с механическими высевающими аппаратами имеют два типа посевных секций (модели 295 и 296), одинаковые бункеры для семян, удобрений и ядохимикатов, маркеры, узлы ходовой части и привода.

Пневматические сеялки фирмы «Аллис-Чалмерс» 600 и 770 (4-, 6-, 8- и 12-рядные) имеют унифицированные посевные секции с двойными (дисковыми и полозовидными) сошниками, вентиляторы с электроприводом на каждую пару секций, опорно-приводные элементы, бункеры для удобрений, устройства для перевода 8-, 12-рядных сеялок в транспортное положение и т. д.

Важным является использование для посевных машин, а также орудий для междурядной обработки посевов, унифицированных рам и ходовой части. Например, фирма «Интернешнл Харвестер» выпускает на базе унифицированной рамы 326 сеялки для посева хлопка, свеклы, бобовых, арахиса и других крупносемянных культур. На базе другой унифицированной рамы 82 комплектуются культиватор-окучник и бороздковая сеялка «Lister».

Французская фирма «Рибуле» выпускает навесные кукурузную («Монозем» 102) и свекловичную («Монозем» 502) сеялки с одинаковыми рамами. Даже для сеялок различной рядности (494 AN и 694 АК фирмы «Джон Дир») применяется одна рама. В 6-рядной модели (694 AN) на свободные концы рамы дополнительно установлено по одной посевной секции и туковысеивающему аппарату.

Унифицированы по рамам и бороздковые сеялки. Рамы часто выполняются составными и их длина зависит от рядности машин. Отсоединяя крайние брусья, из 8-рядных сеялок фирм «Массей Фергюсон», «Аллис-Чалмерс», «Амазонен Верке» и т. д. получают 6- или 4-рядные машины. Хорошо известны и высокоунифицированные зерновая и туковая сеялки «Аккорд» с шириной захвата 6 и 12 м. Унифицированные узлы применяются даже на сеялках различных фирм. Так, полозовидные сошники фирмы «Acraplant» установлены на сеялках фирмы «Джон Дир», «Интернешнл Харвестер» и «Buffalo Till», а приспособления «Регулятор» и «Юниор 901» для внесения ядохимикатов фирмы «Ганди» – на кукурузных, свекловичных, хлопковых, овощных сеялках и картофелесажалках фирмы «Интернешнл Харвестер».

Широкие возможности для унификации зерновых сеялок появились с внедрением пневматических посевных машин с

централизованным дозированием семян и пневматическим транспортированием их к рабочим органам. В данной категории сеялок значительная унификация наблюдается по высевающим аппаратам, рабочим органам и элементам пневмотранспортирующей и распределительной систем.

В нашей стране до последних лет не уделялось должного внимания созданию унифицированных пропашных сеялок с базовой машиной серийного производства. Параллельно разрабатывались и выпускались группы сеялок различной рядности, для посева отдельных культур: крупносемянных (кукуруза, бобовые, клещевина), среднесемянных (сахарная свекла, соя, гречиха) и мелкосемянных (овощи). Хотя унификация внутри каждой группы сеялок достаточно высока (кукурузные 86...94%, свекловичные – 84...95, овощные – 75...97, хлопковые – 53...64%), межгрупповая унификация незначительна и не превышает 21%. Выпускаемые и используемые в хозяйствах сеялки разунифицированы не только по посевным секциям, но и по узлам общего назначения. Рамы, подвески рабочих органов, механизмы привода, опорные колеса и другие устройства сеялок во многих случаях значительным образом отличаются друг от друга. Различия в сечении рам и их взаиморасположении относительно почвы и точек присоединения навески трактора привели к разунификации присоединительных элементов посевных секций, опорных колес, треугольника навески, туковых банок и т. д. Хлопковые сеялки совершенно не унифицированы с остальными пропашными сеялками и даже оборудованы туковысевающими аппаратами особой конструкции. Это объясняется как спецификой возделывания каждой пропашной культуры (ширина междурядья, глубина заделки семян, норма посева, рядность, способ посева и т. п.), различной рядностью и шириной захвата сеялок, их металлоемкостью и тяговым сопротивлением, преемственностью деталей и узлов к ранее выпускаемым машинам аналогичного назначения, так и недостаточной координацией проектировочных работ.

Между тем у нас в стране есть большие достижения в разработке высоко-унифицированных посевных машин. Например:

высокой унификацией отличается семейство зерновых сеялок с базовой моделью СЗ-3,6, в которое входят восемь машин для посева зерновых, зернобобовых, льна, трав, риса, сои, а также узкорядного посева, с прикатыванием и для посева на культурных почвах. Внутригрупповая унификация новых сеялок доведена до 83-98% вместо 25...86%, у ранее выпускаемых.

В 80-е годы проведены широкие научно-исследовательские и опытно-конструкторские работы по созданию универсального пневматического высевающего аппарата, обеспечивающего точный высев кукурузы, подсолнечника, клешевины, сорго и других культур без тщательной калибровки посевного материала. Небольшой диапазон колебания ширины захвата 4,2...5,4 м пропашных сеялок позволил провести их унификацию по большинству узлов общего назначения. Созданы единые для всех сеялок опорно-приводные колеса, автонавеска, маркеры, прикатывающие каточки, подвески рабочих органов, рамы, отличающиеся в зависимости от ширины захвата только длиной продольных труб. Только с внедрением единых узлов общего назначения междугрупповая унификация пропашных сеялок повысится до 45...50%. Результатом этой работы стала пневматическая сеялка для посева пропашных культур серии СУПН.

С использованием универсального высевающего аппарата, а на высевающий аппарат, его привод и сошниковую группу с прикатывающими органами приходится до 40% общего количества наименований деталей, сеялки будут отличаться только количеством посевных секций, типом заделывающих органов, длиной рам и маркеров, а междугрупповая их унификация повысится до 80...90%.

Разработка нового семейства сеялок на базе унифицированных узлов общего назначения и универсального высевающего аппарата даст значительный экономический эффект.

Накоплен определенный опыт по унификации узлов общего назначения и при создании комплексов машин, например свекловичного ОСК-12. Три машины комплекса (сеялка, культиватор и прореживатель) одинаковой ширины захвата (5,4 м) созданы на

---

базе шасси единой конструкции, включающего раму с автонавеской, опорно-приводных колес, параллелограммных подвесок рабочих секций, туковысевающих аппаратов и подножной доски. Благодаря этому, внутрикомплексная унификация машин ОСК-12 достигает 83...92%.

Универсальность основных конструктивных элементов и рабочих органов позволяет увеличить сезонную загрузку машин, а однотипность конструкций упростить их ремонт и техническое обслуживание.



## **ГЛАВА IX**

### **КОМБИНИРОВАННЫЕ ПОСЕВНЫЕ МАШИНЫ**

Противоречие между агротехнической необходимостью обработки почвы и отрицательным ее воздействием на плодородие, которое проявляется в усилении эрозионных процессов, и переуплотнении почвы, привело к переоценке целесообразности многократных почвообработок при возделывании сельскохозяйственных культур. Это обстоятельство привело также к внедрению новых технологий со значительным уменьшением количества операций обработки почвы и объединению разных по назначению операций в единый технологический комплекс с помощью комбинированных машин и рабочих органов.

Одним из перспективных направлений развития комплексной механизации сельскохозяйственного производства является создание комбинированных машин, позволяющих одновременно в одном технологическом процессе выполнять несколько операций по обработке почвы, посеву, внесению удобрений и гербицидов. Применение таких машин сокращает число проходов машинно-тракторных агрегатов по полю, уменьшает потери времени на холостые проходы, увеличивает производительность и снижает денежные и трудовые затраты.

Такое совмещение целесообразно и с агрономической точки зрения, так как создаются благоприятные условия для роста и развития растений за счет ускорения хода полевых работ, лучшего обеспечения водного и теплового режимов, устраняются уплотнение почвы и разрушение ее структуры.

Комбинированные машины также наиболее полно отвечают современной тенденции в тракторостроении, заключающейся в создании энергонасыщенных тракторов, загрузить которые

однооперационными машинами не всегда возможно, особенно на полях малых размеров, на склоновых и орошаемых участках.

При раздельном выполнении операций значительная часть энергии трактора расходуется на многократное транспортирование по полю так называемого «мертвого груза» (вес трактора, машин, прицепа и т. п.). Применение комбинированных машин снижает непроизводительные расходы энергии и расход топлива.

С применением комбинированных машин, выполняющих за один проход несколько технологических операций, на 30...50% снижаются затраты труда, на 20...30 расход топлива, на 20...25% – металлоемкость, а урожайность многих сельскохозяйственных культур повышается на 10...15%.

В нашей стране и ряде зарубежных стран (США, Канада, Германия, Франция, Италия, Англия и др.) выпускают широкую номенклатуру комбинированных машин и агрегатов (таблица 9.1). Из всех возможных вариантов совмещения операций можно выделить два основных: пахота с посевом и предпосевная обработка почвы с посевом. В каждом из этих вариантов может быть предусмотрено внесение сухих, жидких удобрений, ядохимикатов, а также послепосевное прикатывание почвы.

#### *Комбинированные машины, совмещающие пахоту с посевом*

Агрегат, совмещающий пахоту с посевом, должен включать кроме плуга и сеялки дополнительные орудия для измельчения и уплотнения почвы, а также выравнивания поверхности поля. Довольно широко такое совмещение использовалось при так называемом методе минимальной обработки почвы, впервые получившем распространение в США. Например, фирма «Форд» выпускала агрегат, состоящий из 3-корпусного навесного плуга, однорядной кукурузной сеялки и туковой разбросной сеялки, установленной с левой стороны трактора. Агрегат предназначался для легких почв, не требующих после вспашки дополнительной обработки.

Пахотно-посевной агрегат фирмы «Кейс» состоял из пятикорпусного прицепного плуга, катка и зерновой сеялки.

Таблица 9.1

## Комбинированные машины зарубежных стран

Страна, фирма, марка	Состав	Ширина захвата, м	Составные части				
			для обработки почвы			для посева	
			рыхлитель	выравниватель	уплотнитель	высевающая система	тип сошника
1	2	3	4	5	6	7	8
<b>США</b>							
John Deere: «787/1060»	ABC+ культиватор + сошниковая приставка	7,5; 10; 12,5	культиватор полевой	прутковый	–	ABC 6 и 8 м <sup>3</sup>	двухдисковый с индиви- дуальными катками
«787/610»	ABC+ культиватор	8,2-12,6	культиватор чизельный	–	индивидуаль- ные катки с шинами	то же	лаповый
Concord «2000/4012»	то же	12,2	культиватор	прутковый	колеса с шинами	ABC 6, 7м <sup>3</sup>	то же
<b>Канада</b> Flexi-Coil «1600/800» (для Европы)	то же	13,3 3	то же	то же	–	ABC 6,7 м <sup>3</sup>	
DC-30	культиватор+ сеялка		культиватор двухрядный	планировщик	каток спиральный	сеялка	наральнико- вый
DC-40		4					
SA3	Культиватор+	3	то же	то же	то же	ЦВС 0,85 м <sup>3</sup>	
SA 4	ЦВС	4					
Haybuster 800 AD	ABC+культива- тор	9,6	культиватор	прутковый	–	ABC 6,6 м <sup>3</sup>	двухдиско- вый с катками

Окончание таблицы 9.1

1	2	3	4	5	6	7	8
<b>Германия</b> Amazona: FPS 1	ЦВС + фреза	3 и 4,5	фреза	каток	каток кольча- тозубчатый	ЦВС на перед- ней навеске	однодисковый
FPS 2	то же	6	фреза (3 секции)	то же	то же	то же	то же
Rabewerk	ЦВС «Turbo- Drill» T 300 A	3	фреза	то же	то же	ЦВС 0,75 м3	однодисковый или наральный- ковый
	T 400 A + фреза; Сеялка "Mul- tidrill" или посевное обо- рудование M 250 A - M 400 A + фреза	4		то же	то же	то же	то же
		2,5-4	то же	то же	то же	сеялка	то же
<b>Дания</b> Kongsilde, "Demeter" DR1 4000 DR1 5000 DR1 6000	Культиватор + ЦВС	4 5 6	культиватор трехрядный	планировщик	каток трубча- тый	ЦВС - посевное оборудование	наральныйни- ковый

В Германии разработан пахотно-посевной агрегат на базе плуга с вертикальным ротором, приводимым во вращение от ВОМ трактора посредством ременной передачи. На раме плуга смонтирована зерновая сеялка. Привод высевующих аппаратов осуществляется от пневматического колеса через цепную передачу.

Представляет также интерес пахотно-посевной агрегат, состоящий из отвально-лемешного плуга с приспособлением для дополнительной обработки почвы, внесения удобрений и посева зерновых культур. Приспособление установлено сбоку от плуга и состоит из спирального катка, двух кольчатых катков и сеялки. Первый кольчатый каток заменяет сошники. В бороздки, образованные им, высеваются семена, второй вдавливают семена в почву, а идущий вслед за ним спиральный каток закрывает их слоем почвы и выравнивает поверхность поля. Привод катушечного аппарата сеялки от кольчатого катка.

Из отечественных орудий, совмещающих вспашку с посевом, можно отметить плуг-сеялку ПСШ-35 (рис. 9.1), разработанный Белорусским научно-исследовательским институтом лесного хозяйства на базе шасси ДВСШ-16. Этот агрегат предназначался для одновременной бороздковой обработки почвы и посева семян. В результате испытаний было установлено, что ПСШ-35 может успешно работать на пустырях и старопахотных землях, производительность его за смену (10 ч) при работе на залеже 2,7 га.

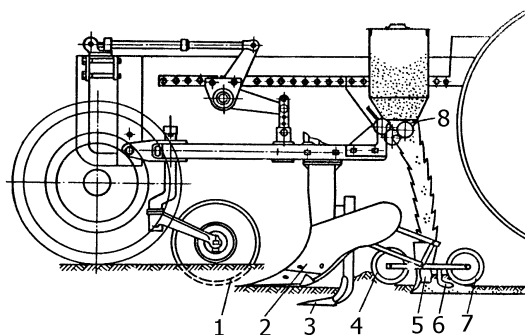


Рис. 9.1. Схема плуга-сеялки ПСШ-35:

1 – дисковый нож; 2 – корпус; 3 – почвоуглубитель; 4 – передний каток; 5 – сошник; 6 – загортач; 7 – уплотняющий каток; 8 – высевующий аппарат

В ВИМе был испытан пахотно-посевной агрегат, состоящий из прицепного 5-корпусного плуга П-5-35, дисковой бороны БДТ-2,5, кольчато-шпорового катка ЗКК-6А и прицепной зерновой сеялки СЗ-3,6. Общая длина агрегата 13,5 м. Испытаниями установлено, что такой агрегат имеет низкие маневренность (ширина поворотной полосы 18 м) и производительность.

Следует отметить, что ни в нашей стране, ни за рубежом пахотно-посевные агрегаты широкого распространения не получили. Основной их недостаток – сочетание высокоэнергоемкой операции (пахоты) с малоэнергоемкой (посевом), что резко снижает производительность из-за частых дозаправок сеялки семенами на пахоте и из-за, ограниченного захвата сеялки на посеве, так как захват сеялки может быть равен лишь захвату плуга.

Например, с трактором К-700 может работать плуг с захватом 2,8...3 м, следовательно, и сеялка будет иметь такой же захват. Поэтому производительность пахотно-посевного агрегата на посеве будет значительно меньше, чем простого сеялочного агрегата, захват которого с трактором К-700 может достигать 14...18 м. Таким образом, пахотно-посевные агрегаты могут найти применение лишь в хозяйствах с небольшой площадью пахотных земель. В условиях Российской Федерации они не эффективны.

#### Комбинированные машины, совмещающие предпосевную обработку почвы с посевом

Совмещение предпосевной обработки почвы и посева применяется давно. Основным агрономическим преимуществом такого приема является ликвидация разрыва между обработкой почвы и посевом (посев в этом случае осуществляется во влажную почву).

Повышенный интерес к этому варианту совмещения операций в последние годы связан с появлением энергонасыщенных тракторов, загрузить которые однооперационными машинами и орудиями не всегда возможно, особенно на полях небольших размеров, исключающих использование широкозахватных машин, а также широким распространением ресурсо-влагосберегающих технологий.

Немаловажным является также то, что совмещение предпосевной обработки почвы и посева сокращает время на выполнение этих операций, снижает трудовые и денежные затраты. Так, исследованиями ВИМа были получены суммарные энергетические затраты и затраты труда при подготовке почвы под посев и посеве комбинированным агрегатом (глубококорыхлители, фреза, каток и сеялка), а также производственными орудиями (плуг, каток кольчатый, бороны, сеялка). Результаты, исследования приведены в таблице 9.2.

Полезная энергоёмкость процесса, выполняемого комбинированным агрегатом, в среднем на 9% меньше тех же затрат механической работы производственными орудиями, что говорит о более полном использовании эффективной мощности на технологический процесс. Затраты труда на 1 га обрабатываемой площади при работе с комбинированным агрегатом уменьшаются примерно, в 2 раза.

Таблица 9.2

Суммарные энергетические затраты и затраты труда при подготовке почвы и посеве комбинированным агрегатом и комплексом отдельных орудий

Скорость движения, км/ч	Эффективная энергоёмкость, кВт.ч/га		Полезная энергоёмкость, кВт.ч/га		Затраты труда, чел.-ч/га	
	Нк	Нот	Нк	Нот	Ак	Аот
5	40,1	31,6	31,4	24,7	1,33	2,77
6	42,5	33,5	34,5	27,2	1,11	2,32
7	44,0	34,6	37,3	29,4	0,95	1,98
8	44,8	35,3	38,3	30,2	0,83	1,74
9	47,0	37,0	40,1	31,6	0,74	1,54
10	51,3	40,4	43,9	34,6	0,67	1,39

Комбинированные агрегаты для совмещения предпосевной обработки почвы с посевом можно подразделить на три основных типа: составленные из нескольких производственных машин и орудий, которые могут использоваться раздельно, комбинированные специального назначения и почвообрабатывающие посевные комбайны.

К первому типу можно отнести, например, разработанный в нашей стране комбинированный агрегат АПЗ-3,6, который предназначен для выполнения пяти операций: внесение удобрений, рыхление почвы на глубину до 12 см, выравнивание поверхности поля, прикатывание и посев (рис. 9.2). Производительность в час чистого времени 2,38 га. Масса агрегата 4280 кг. Агрегатируется с трактором Т-150К. Обслуживает тракторист.

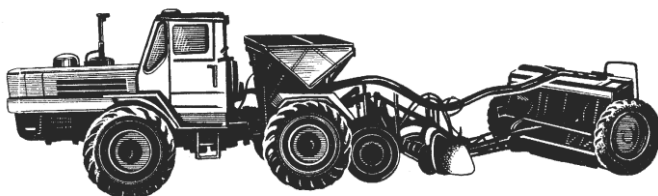


Рис. 9.2. Комбинированный агрегат АПЗ-3,6

Американская фирма «Джон Дир» выпускает почвообрабатывающий посевной агрегат, состоящий из дисковой прицепной бороны и кукурузной сеялки с приспособлениями для внесения удобрений, гербицидов или пестицидов.

В нашей стране также разработан комбинированный агрегат КА-3,6 (рис. 9.3). Данный агрегат с активными рабочими органами почвообрабатывающей части предназначен для предпосевной обработки почвы с одновременным глубоким рыхлением (при необходимости), посева с рядковым внесением минеральных удобрений и послепосевного рядкового прикатывания.

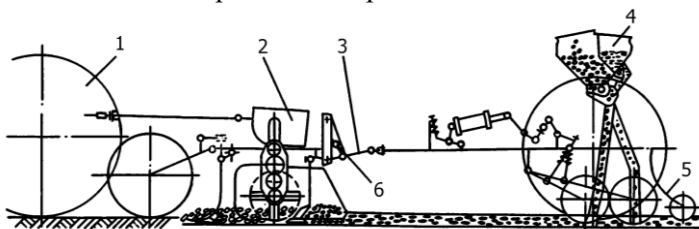


Рис. 9.3. Комбинированный агрегат КА-3,6:

- 1 – трактор; 2 – фрезерный культиватор-глубокорыхлитель КФГ-3,6;  
3 – переходная рамка; 4 – универсальная зернотуковая сеялка;  
5 – прикатывающие каточки; 6 – гидроцилиндр



Агрегат КА-3,6, состоит из навесного фрезерного культиватора-глубококорыхлителя КФГ-3,6 и комбинированной зерновой сеялки СЗ-3,6, укомплектованной каточками для прикатывания засеянных рядков. Сеялка присоединяется к фрезерному культиватору при помощи переходной рамки, которая сохраняет неизменным по высоте положение прицепной скобы сеялки независимо от того, находится ли навесной культиватор в рабочем или в транспортном положении. Переходная рамка управляется при помощи гидроцилиндра, подключенного к гидрораспределителю трактора.

На выровненной пахоте агрегат КА-3,6 обеспечивает качественную обработку почвы и посев, а, следовательно, равномерные дружные всходы. Он лучше работает на почвах оптимальной и пониженной влажности, и его можно использовать для ускоренной подготовки почвы и посева сразу после уборки предшественника при возделывании промежуточных или поздноубираемых паровых и непаровых культур.

Однако опыт использования этого агрегата показал, что он имеет ряд недостатков, из которых главными являются следующие: высокая энергоемкость технологического процесса и связанная с этим сравнительно низкая производительность; низкая надежность на почвах, засоренных камнями; неприспособленность для работы на почвах повышенной влажности (весной и после дождей можно приступать к работе агрегатом на 2-3 дня позже, чем простыми машинами (боронами и культиваторами с S-образными зубьями); большая чувствительность фрезы к неровностям микро-рельефа (развальные борозды, свальные гребни), что объясняется значительным выносом вперед от ножевого барабана копировальных колес фрезы; при глубоком рыхлении почвы задними рядами лап поверхность остается комковатой; большая глубина хода сошников сеялки; для обеспечения желаемой глубины заделки семян (3-4 см) нагрузочные пружины сошников должны быть полностью освобождены (заглубление сошников осуществляется только под их собственной массой).

Применение комбинированного агрегата КА-3,6 целесообразно в основном для ускоренной (бесплужной) подготовки почвы на полях чистых от камней.

Тщательная предпосевная обработки почвы обуславливает применение комбинированных машин на вспаханных полях. Они состояются, как правило, из почвообрабатывающих и посевных агрегатов автономного использования (рис. 9.4).

Для рыхления вспаханной почвы в комбинированных машинах применяются фрезы или культиваторы. Те и другие опираются на катки с кольчато-зубчатыми элементами или на блоки колес с резиновыми шинами. Культиваторы оснащаются планировщиками с рыхлящими зубьями и двумя рядами рыхлительных лап с упругими стойками.

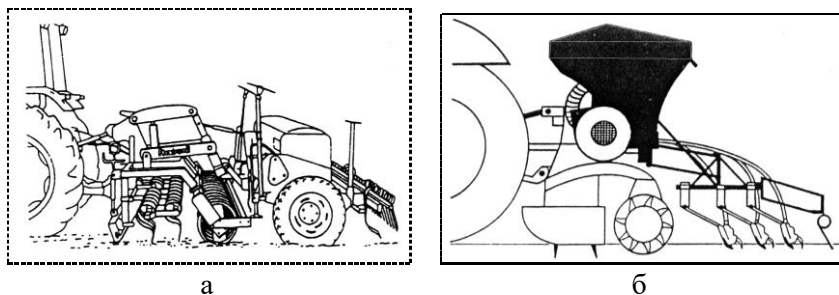


Рис. 9.4. Схемы комбинированных машин:  
 а – почвообрабатывающее орудие + навесная сеялка;  
 б – фреза + сеялка с ЦВС

Ряд фирм для комбинированных машин предлагает большую номенклатуру посевного оборудования, включающего высеивающие системы механического и пневматического действия, сошники и механизмы привода и заглубления, приборы контроля и сигнализации выполнения технологического процесса. Посевное оборудование проще и дешевле сеялок, однако, оно может быть использовано только в составе комбинированных машин.

Для заделки семян в разрыхленную и уплотненную почву с выровненной поверхностью применяются сошники наральникового типа, а на полях с растительными остатками – сферические диски

и трубчатые катки. На полях с тяжелыми по механическому составу почвами хорошо работают фрезерные, на полях с легкими почвами – культиваторные, а на стерневых фонах со средними или легкими почвами – дисковые рабочие органы.

Почвенно-климатические условия европейских стран определили необходимость заделки семян на малую глубину. Поэтому в отличие от канадских и американских аналогов, оснащенных сошниками культиваторного типа, в комбинированных машинах европейских фирм для качественной заделки семян применяются сеялочные сошники наральникового типа.

Ширина захвата комбинированных машин в основном составляет 2,5...4 м, однако некоторые фирмы выпускают трехсекционные модели с шириной захвата до 6 м (рис. 9.5). В таких машинах для обеспечения продольной устойчивости трактора бункер с пневматической высевающей системой сеялки размещают на его передней навеске. На заделывающей части машины устанавливают только распределительную систему. Несущая система бункеров опирается на каток с жестким ободом или с пневматическими шинами. Для привода вентиляторов используют ВОМ трактора или гидромоторы.



Рис. 9.5. Широкозахватный комбинированный агрегат фирмы «Амазонен Верке» с выносным бункером на передней навеске трактора

Фирма «ROGER» (Франция) предлагает вариант посевного оборудования с бункером, размещенным на платформе трактора. При такой схеме ходовая система трактора позволяет увеличить вместимость бункера в 2 раза.

В некоторых моделях для глубокого рыхления почвы используют дополнительные чизельные органы или орудия, навешиваемые на трактор спереди. В дисковых орудиях чизельные органы устанавливают между передним и задним рядами батарей дисков.

Фирмой «Kongskilde» (Дания) разработан посевной модуль «Demeter» (рис. 9.6), который включает несущую конструкцию с сошниковой и распределительной системами и маркер. В моделях DRI 3000 и DRI 4000 бункер с переходной рамой навешивается на культиватор, а посевной модуль – на переходную раму. В моделях DRF 4000 – DRF 6000 бункер навешивается на передний механизм навески трактора, а посевной модуль – непосредственно на культиватор.

Машины фирмы «Kongskilde» оснащаются прибором контроля и сигнализации о работе вентилятора, подаче семян дозаторами, скорости вращения вала дозатора (прибор укомплектован электронным калькулятором). Для формирования технологической колеи в конструкции модуля предусмотрен дисковый бороздообразователь.

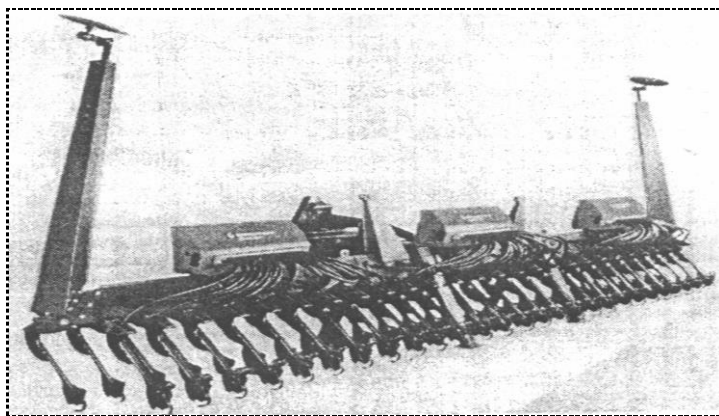


Рис. 9.6. Посевной модуль «Demeter» фирмы «Kongskilde» (Дания)

Заслуживает внимания комбинированный агрегат фирмы «Викон Н. В.» (Нидерланды), состоящий из гидравлически управляемой А-образной рамы, на которой сзади при помощи трехточечного устройства навешивают 17-рядковую сеялку, а спереди – зубовую борону с шириной захвата до 4,3 м (рис. 9.7). Благодаря подвеске бороны на двух шарнирных соединениях обеспечивается копирование рельефа местности, как в продольном, так и поперечном направлениях.

Комбинированный агрегат английская фирма «Говард Ротава-тор» состоит из навесной фрезы, выполняющей полосное фрезерование, двухрядной кукурузной сеялки и аппаратов для внесения жидких удобрений под каждый рядок. Ширина обрабатываемой полосы 30,5 см, глубина до 18 см. Сеялка смонтирована на специальной раме, которая опирается на собственные пневматические колеса. На раме также установлены два резервуара для сыпучих минеральных удобрений.

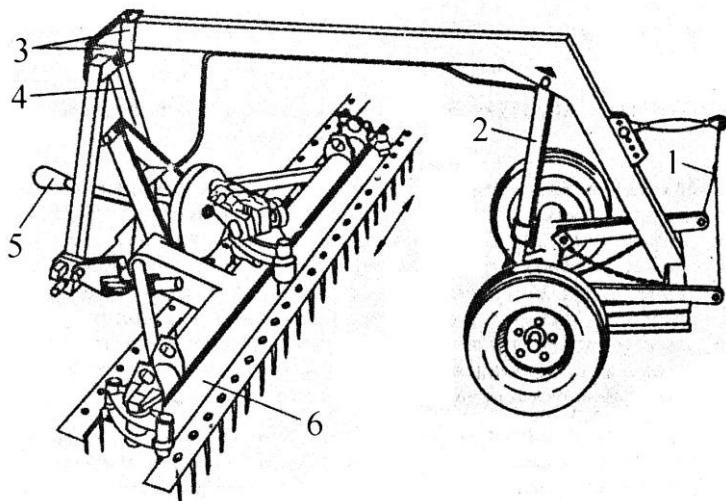


Рис. 9.7. Комбинированный агрегат фирмы «Викон Н.В.»:  
1 – навеска для сеялки; 2 – гидроцилиндр; 3 – горизонтальный и вертикальный шарниры; 4 – А-образная рама; 5 – привод; 6 – зубовая борона

Фреза переводится в транспортное положение от гидронавесной системы трактора, а высевающие аппараты – выносными гидроцилиндрами.

Необходимо отметить, что два последних агрегата выгодно применять на полях с уплотненными почвами при наличии крупных растительных и дернинных остатков. Недостаток этих агрегатов – ограниченная производительность из-за малых скорости и ширины захвата, а также недостаточная надежность фрезы и механизма ее привода.

Фирма «Рау» (Германия) выпускает несколько типов комбинированных агрегатов. Весьма компактными получаются комбинированные агрегаты при установке сеялки непосредственно на раму почвообрабатывающей машины. Зерновая сеялка выполнена быстросъемной и может устанавливаться либо над культиватором, либо над фрезой (рис. 9.8 и 9.9).

Агрегат на базе культиватора используется на легких и средних почвах после вспашки. Высеянные семена прикатываются спиральным катком, который одновременно служит опорой агрегата.

Глубина обработки регулируется винтовым механизмом, связывающим каток с рамой культиватора.

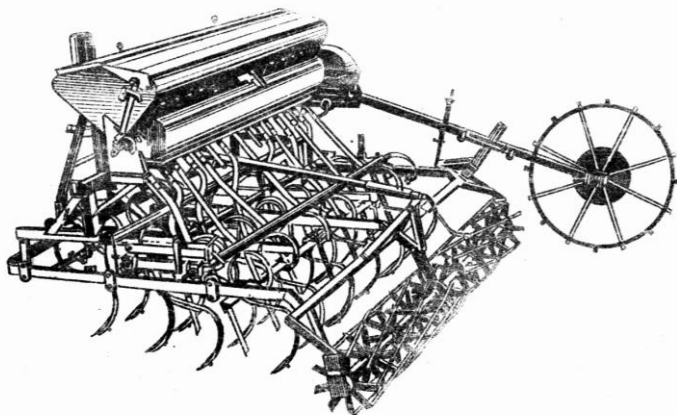


Рис. 9.8. Почвообрабатывающий посевной агрегат с культиватором фирмы «Рау»

Для работы на тяжелых почвах, а также по стерне зерновых культур или кукурузы фирма «Рау» рекомендует применять комбинированный агрегат на базе фрезы. Благодаря быстродействующему замковому устройству, сеялка легко переставляется с пружинной бороны на фрезу. Особенностью этого агрегата является бессошниковый высев семян в поток почвы, отбрасываемый фрезой.

Подобный принцип заделки семян в почву используется и в комбинированном агрегате для мульчирующего посева фирмы «HOWARD». Прикатывание посевов в этом случае осуществляется тяжелым кольчатым катком или блоком колес с резиновыми покрышками. В этих комбинированных агрегатах возможно использование высевających систем механического и пневматического типов. Привод высевających аппаратов, как правило, осуществляется от приводного шпорового колеса, а привод вентилятора пневмотранспортирующей системы от гидромотора.

Высевające системы сеялок, как правило, одновременно с семенами обеспечивают высев и минеральных удобрений.

Английская фирма «Говард Ротаватор» выпускает комбинированный агрегат «Ротакастер» E80 (рис. 9.10) для посева двумя способами: рядовым и разбросным.

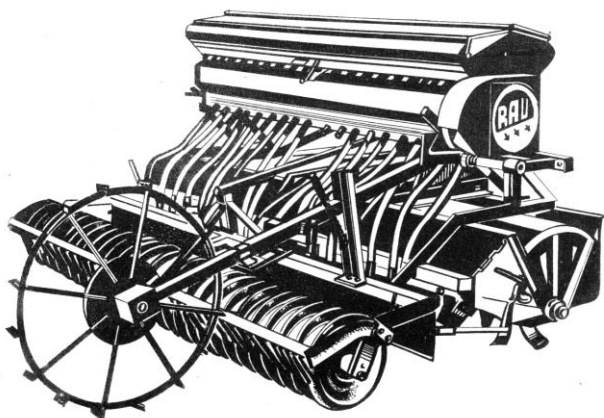


Рис. 9.9. Почвообрабатывающий посевной агрегат с фрезой фирмы «Рау»

Первый способ рекомендуется применять весной. В этом случае на кожухе фрезы закрепляются сошники, которые производят посев в поток влажной почвы, отброшенной фрезой. Вторым способом высевают озимые и повторные культуры осенью в сухую почву при наличии большого количества растительных остатков, например, стеблей кукурузы. При работе на плотных почвах сзади агрегата устанавливается легкий каток-измельчитель. Привод высевающих аппаратов осуществляется от опорного пневматического колеса фрезы с помощью конической шестеренчатой передачи. Глубина обработки почвы регулируется путем изменения положения опорных колес, а глубина заделки семян (при рядовом посеве) – изменением угла наклона и расположения сошников по высоте. Производительность агрегата в час чистой работы 0,5 га, рабочая скорость 2,6 км/ч. Ширина захвата 1,95 м, глубина обработки до 11 см. Масса 1050 кг. Агрегируется с тракторами класса 1,4. Агрегат прост по конструкции и удобен в обслуживании. Применение цепного редуктора на привод фрезы упрощает конструкцию и уменьшает ее массу.

Недостатками агрегата являются низкая производительность на посеве зерновых колосовых, небольшая вместимость семенного ящика (152 кг), что требует частых заправок, затрудненная регулировка в горизонтальной плоскости рабочих органов (фрезы и прикатывающего катка) в полевых условиях.

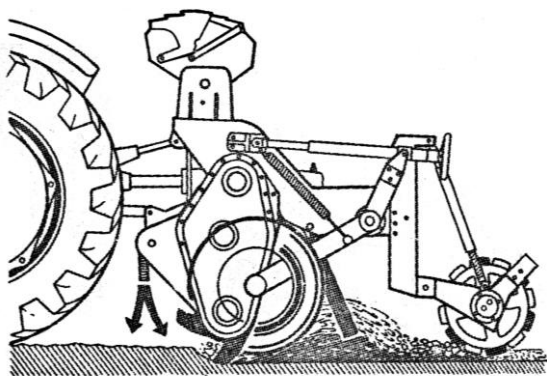


Рис. 9.10. Фрезерно-посевной агрегат «Ротакастер»



С целью коренного улучшения лугов и пастбищ в нашей стране разработана комбинированная машина АПЛ-1,5, которая за один проход может выполнять одновременно фрезерование почвы на глубину до 20 см, высев минеральных удобрений и семян зернотравяной или травяной смеси и прикатывание почвы катком (рис. 9.11). Производительность 0,52 га/ч. Ширина захвата 1,25 м. Масса 2535 кг. Агрегируется с тракторами класса 3. Обслуживает тракторист.

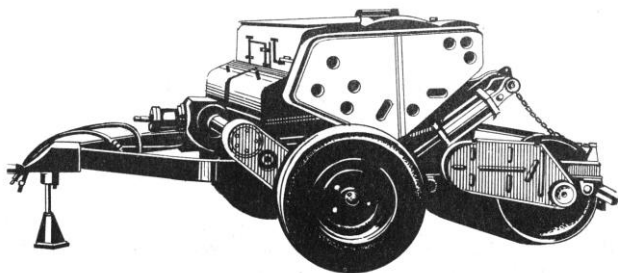


Рис. 9.11. Комбинированный луговой агрегат АПЛ-1,5

Для работы на тяжелых почвах разработана комбинированная машина КФС-3,8. Она может одновременно выполнять четыре операции: предпосевное фрезерование, выравнивание поверхности поля, посев риса и прикатывание (рис. 9.12).

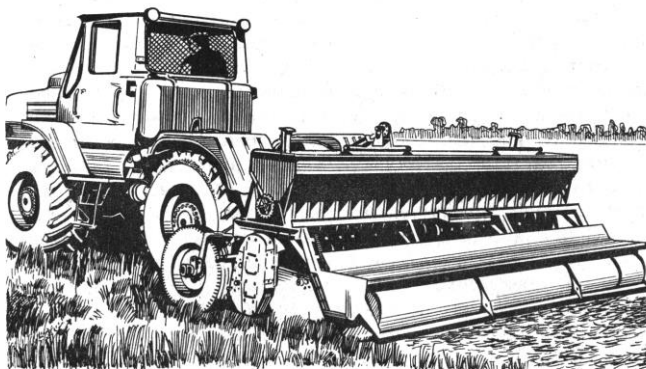


Рис. 9.12. Комбинированная машина КФС-3,6

Немецкая фирма «Амазонен Верке» на базе вертикального ротационного культиватора выпускает комбинированный агрегат серии KG (рис. 9.13, 9.14) с шириной захвата от 3,0 до 6,0 м и массой от 1975 до 3920 кг (вместе с навесной сеялкой, установленной поверх ротационного культиватора). Съемная зерновая сеялка устанавливается на раме ротационного культиватора только у орудий с шириной захвата до 4,0 м.



Рис. 9.13. Комбинированный агрегат серии KG фирмы «Амазонен Верке»

Комбинированный агрегат с шириной захвата 6,0 м может использоваться с навешиваемой сеялкой или с фронтальным пневматическим бункером и посевным узлом на задней навеске. Большая вместимость фронтального бункера (до 2500 л) и большая ширина захвата заднего посевного узла позволяют обрабатывать 3,5-4,0 га/ч тракторами мощностью 150...180 кВт.

Для проведения посева на тяжелых почвах с большим количеством растительных остатков комбинированный агрегат может комплектоваться глубокорыхлителем в виде стрельчатых лап.

Положительной стороной составления агрегатов из существующих машин является то, что их можно раздельно использовать на однооперационных работах с тракторами разных классов. Это увеличивает время использования их за сезон. Для составления комбинированных агрегатов не требуется создавать новые машины, а достаточно изготовить лишь устройства для их соединения (автосцепки, специальные прицепы и т. д.).

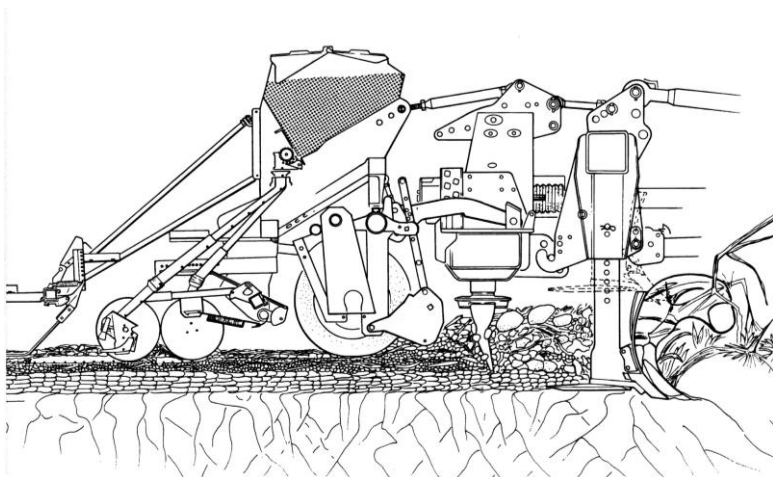


Рис. 9.14. Схема работы комбинированного агрегата серии КГ с глубокорыхлителем

Недостатком является то, что при последовательном соединении машин агрегат получается громоздким, требующим значительной ширины поворотной полосы. Шарнирное соединение сеялки при работе на небольших склонах приводит к отклонению от прямолинейного направления движения.

#### Комбинированные машины специального назначения

К машинам такого типа следует отнести, прежде всего, сеялки-лушительники, которые впервые стали использовать для работы в зонах, подверженных ветровой эрозии. Их рационально применять на малосвязных, хорошо разрыхляющихся за один проход дисковой батареи почвах. Они более работоспособны, чем сеялки-культиваторы при работе и на почвах тяжелого механического состава при повышенной влажности, так как дисковые рабочие органы лучше самоочищаются, чем сошники с культиваторными лапами, и имеют меньшее тяговое сопротивление. Но имеется и ряд недостатков, в частности, неполное подрезание сорняков и неравномерная по глубине заделка семян.

В нашей стране разработана сеялка-луцильник ЛДС-6, которая, кроме рыхленья почвы и посева, вносит удобрения и прикапывает почву (рис. 9.15). Производительность в час чистой работы 3,64 га. Средняя ширина захвата 5,5 м. Рабочие скорости 6-8 км/ч. Глубина заделки семян 4...10 см, глубина лушения до 13 см. Вместимость семенного и тукового ящиков 690 и 360 дм<sup>3</sup>, а норма высева семян и гранулированных удобрений соответственно 20...310 и 30...280 кг/га. Масса 2850 кг. Агрегируется сеялка-луцильник с тракторами класса 3.

Для работы с мощными тракторами класса 5-6 в нашей стране разработано приспособление ПЛС-12 для соединения в агрегат двух луцильников-сеялок ЛДС-6. Приспособление состоит из кронштейна, стяжки, маслопроводов, стойки, соединительной тяги и упора. Оно просто по конструкции, не требует затрат на техническое обслуживание, имеет высокую надежность и небольшую массу.

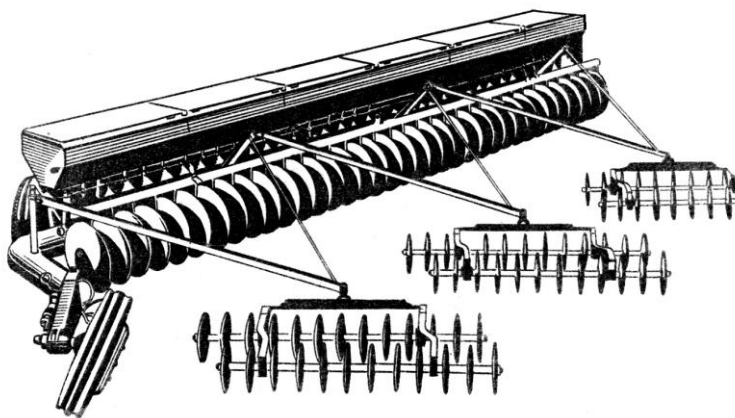


Рис. 9.15. Сеялка-луцильник ЛДС-6

Фирма «Джон Дир» для посева зерновых культур на полях с остатками стерни в зонах, подверженных ветровой эрозии, выпускает сеялку-луцильник «Сурфлекс» модели 1800. Агрегат состоит из рамы, опорных колес, дисковых батарей, съемного зернового бункера с высевающими аппаратами, семяпроводами и сошниками,

механизмов привода высевających аппаратов и подъема дисковых батарей, устройств гидравлического управления рабочими органами, прицепа.

При ширине захвата 7,5...8 м, число засеваемых рядков составляет 48. Норма высева от 32 до 180 кг/га. Производительность в час чистой работы 3,25 га. Агрегатируется с тракторами класса 3. Масса 1040 кг. В конструкции агрегата предусмотрена возможность переоборудования в лушительник. При транспортировании на дальние расстояния агрегат легко переводится в транспортное положение и транспортируется в продольном направлении. Наличие телескопических раскосов обеспечивает малый радиус поворота при большой ширине захвата. Для учета обработанной площади служит счетчик. Кроме того, машина имеет малую удельную металлоемкость (258,6 кг/м). Прямые затраты при использовании данного агрегата составляют 1,72 руб./га, а затраты труда 0,39 чел. ч/га.

Сеялка-лушительник модели 1900 фирмы «Джон Дир» с шириной захвата до 10,8 м и шириной междурядий 18 см в отличие от модели 1800 состоит из двух самостоятельных секций, соединенных продольным брусом и агрегатируется с тракторами класса 5-6.

В зонах ветровой эрозии находят применение сеялочно-культиваторы. Они выполняют предпосевную обработку почвы и посев по стерне. Такие сеялки выпускают Россия, Канада, США и Австралия.

В нашей стране для выполнения совмещенных операций – предпосевной обработки почвы с сохранением стерни на поверхности, посева зерновых, внесения гранулированных удобрений и прикатывания посевов на легких по механическому составу почвах, подверженных ветровой эрозии, разработана сеялочно-культиватор СЗС-2,1 (рис. 9.16). Сеялка агрегатируется с тракторами класса 1,4 в односеялочном варианте и класса 3-5 в широкозахватном многосеялочном варианте. Производительность агрегата, составленного из трех сеялок СЗС-2,1 с трактором ДТ-75М, в час сменного времени составляет 2,75 га (при скорости движения 6,05 км/ч). Ширина захвата одной сеялки 2,05 м, масса 1250 кг.

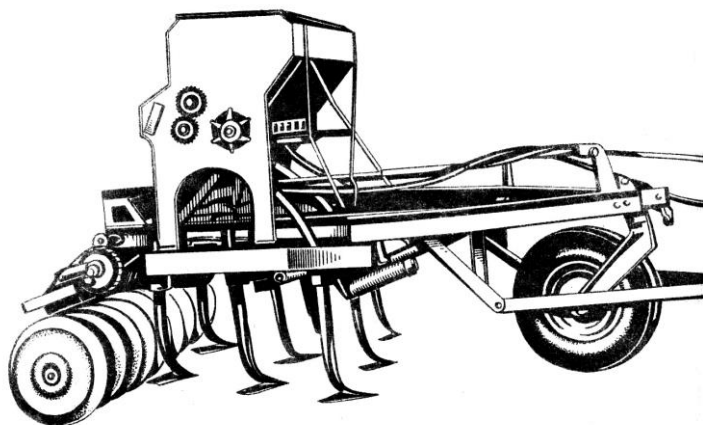


Рис. 9.16. Стерневая сеялка-культиватор СЗС-2,1

Для минимальной обработки почвы в нашей стране выпускается стерневая универсальная сеялка СУПС-4,-6,-8 с пневматической высевальной системой. Сеялка состоит из бункера, присоединяющегося к трактору, и сеялки, соединенной с бункером плавающим сцепным устройством. Сеялка представляет собой многорамную конструкцию, на которой с помощью стремянок закреплены высевальные секции. Путем изменения настроек и ширины сеялки можно высевать любые культуры, кроме пропашных. Ширина захвата сеялки 4...8 м. Вместимость семенного бункера 2...4 м<sup>3</sup>. Высев возможен с шириной междурядий 19...70 см на рабочей скорости до 15 км/ч. Регулировка нормы высева от 2 до 400 кг/га.

Зарубежные фирмы производят большое количество моделей катков-сеялок. Все они выполнены по двухрядной схеме: передний ряд катков (большого диаметра) дробит глыбы и готовит борозды для семян, второй (меньшего диаметра) заделывает семена и окончательно измельчает комки, выравнивает поверхность поля и уплотняет ложе семян. Примером таких машин является прицепной каток-сеялка (рис. 9.17) фирмы «Бриллион» (США) двух моделей: с захватом 2,8 и 3,5 м, массой 860 и 1000 кг. На последней модели, кроме зернового ящика, установлен бункер с минеральными удобрениями.

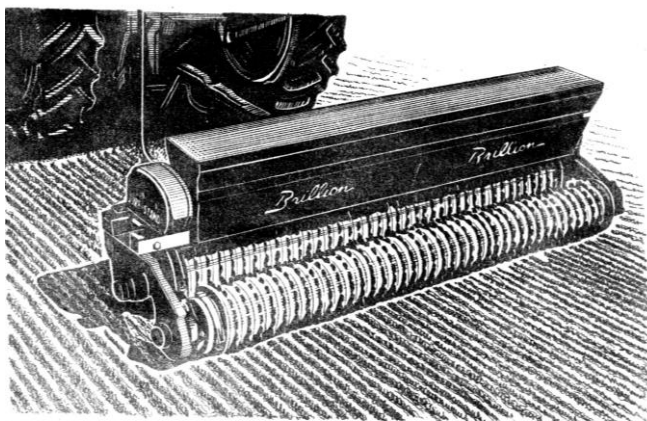


Рис. 9.17. Каток-сеялка фирмы «Бриллон»

Особую группу комбинированных машин составляют так называемые почвообрабатывающие посевные комбайны, выполняющие совмещенные операции в широком диапазоне.

Примером таких машин может служить прицепной комбайн «Уонсовер» (США). Большой набор рабочих органов позволяет выполнять за один проход глубокое рыхление почвы, фрезерование, планировку, прикатывание, известкование, внесение удобрений, посев и опрыскивание гербицидами и фунгицидами.

Привод рабочих органов и технологического оборудования осуществляется от двигателя мощностью 280 л. с. Для перемещения комбайна требуется дополнительно трактор мощностью 80...100 л. с. При ширине захвата 2,5 м масса комбайна 12 т. Этот комбайн не получил дальнейшего развития из-за большой металлоемкости, громоздкости и малой производительности.

Фирма «Кантоне» (Италия) выпускает почвообрабатывающе-посевные комбайны «Супер-культиватор» Т 300 и Т 360 (рис. 9.18), предназначенные для одновременного сплошного внесения удобрений, гербицидов и ядохимикатов, рыхления, выравнивания и прикатывания почвы, посева семян, внесения удобрений в рядки и нарезки поливных борозд. Ширина захвата 4,35 м, глубина обработки 10...35 см. Вместимость бункеров для гербицидов

1400 л, удобрений 1400 л, семян 500 л. Масса комбайна около 9 т (в зависимости от вариантов). Агрегируется с трактором мощностью 60...70 л.с. Для привода рабочих органов на Т 300 установлен 12-цилиндровый дизельный двигатель мощностью 310 л.с., а на Т 360 – 360 л. с. Производительность комбайна на сплошной обработке почвы составляет 0,85...1,30 га/ч.

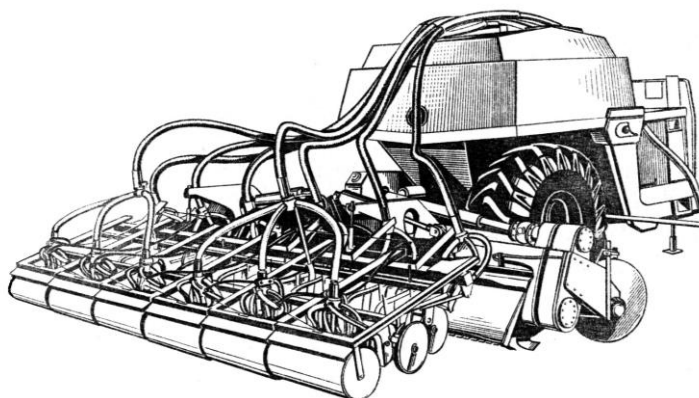


Рис. 9.18. Почвообрабатывающий посевной комбайн «Суперкультиватор» фирмы «Кантоне»

Для повышения его проходимости ходовые колеса получают дополнительный привод от ВОМ трактора, управление – от электро-гидравлической системы с пульта управления, установленного в кабине трактора. Для автоматического контроля за работой двигателя предусмотрена система аварийного отключения подачи топлива (по температуре воды и давлению масла), имеются специальные блокировочные устройства, которые не дают возможность включить рабочие органы машины при транспортном положении агрегата имеется также система для автоматической остановки опускания фрезы при достижении заданной глубины обработки.

Недостатками комбинированного агрегата являются низкая маневренность при поворотах и движении задним ходом из-за больших габаритных размеров и веса, трудоемкость процесса



присоединения секций сеялок из-за их большого веса (более 400 кг) и неудобства соединения (необходимо фиксировать сеялку в трех точках), высокое отклонение от нормы высева отдельными сошниками (от 9 до 65 г).

Немецкой фирмой «HORSCH Maschinen» разработан комбинированный почвообрабатывающий посевной самоходный комбайн «Drill-Exaktor DE 4/5/6» (рис. 9.19) с шириной захвата 4, 5 и 6 м.

В качестве основного почвообрабатывающего орудия в комбайне используется вертикальный ротационный культиватор, позволяющий обрабатывать почву на глубину до 20 см. Высевающая система включает бункер для семян емкостью 3,0 м<sup>3</sup>, центральный дозатор и пневмотранспортирующую систему. Масса 6-метрового агрегата составляет 5000 кг.



Рис. 9.19. Почвообрабатывающий посевной самоходный комбайн Drill-Exaktor DE 4/5/6 фирмы HORSCH Maschinen

В 1985 г. в нашей стране был изготовлен первый опытный образец комбайна для предпосевной подготовки почвы и посева овощей на базе энергетического средства ВЭС-150 (рис. 9.20). Он был оснащен двигателем СМД мощностью 150 л. с., имел четыре

ведущих колеса одинакового диаметра, стандартную заднюю навесную гидросистему и передний стыковочный узел.

Ширина колеи регулировалась в пределах 2,2...2,8 м. Спереди могли пристыковываться различные технологические модули для подготовки почвы, междурядной обработки и уборки моркови или капусты, а сзади – обычные навесные и полунавесные машины и орудия, в том числе и рядовые сеялки для посева овощных культур.

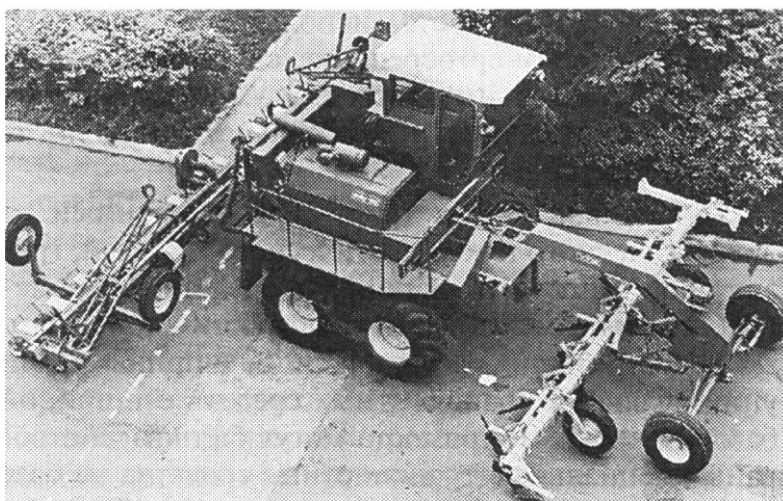


Рис. 9.20. Комбинированный 12-рядный агрегат на базе ВЭС-150 для подготовки почвы и посева овощей по уширенной технологической колее

Испытания 12-рядного комбайна проводились в НИИОХ на возделывании и уборке капусты, посаженной с междурядьями 70 см, и моркови, посеянной по схеме 50-20 см с использованием микромостовой технологии. Для подготовки почвы, посева и ухода за посевами применялись серийные машины, а для уборки были изготовлены (совместно с ГСКБ по машинам для овощеводства) морково- и капустоуборочные агрегаты, монтируемые спереди и сзади.

При подготовке почвы, посеве и междурядной обработке 18-рядными комбинированными агрегатами (рис. 9.21), уборку сахарной свеклы проводили 6-рядными машинами раздельным способом.



Рис. 9.21. Комбинированный 18-рядный агрегат на базе ВЭС-150 для подготовки почвы и посева сахарной свеклы по уширенной технологической колее

Апробирование показало работоспособность комбинированных комбайнов и перспективность микромостовой технологии. Благодаря меньшему уплотнению почвы, заминанию и угнетению растений, урожай повысился на 20...25%.

По результатам испытаний установлено, что при выращивании по микромостовой технологии с использованием комбинированных комбайнов урожайность корней сахарной свеклы увеличивается на 15...20%.

## ГЛАВА X

### ОСОБЕННОСТИ КОНСТРУКЦИЙ ВЫСЕВАЮЩИХ УСТРОЙСТВ НЕПРЕРЫВНОГО ДЕЙСТВИЯ

Исследования многих ученых, а также наши наблюдения показали, что качественные показатели распределения семян по площади поля в первую очередь определяет работа высевальных аппаратов. Применительно к рядовому севу высевальные аппараты должны обеспечивать: а) непрерывный и равномерный поток семян; б) устойчивость установленной нормы высева; эта норма должна сохраняться при различной степени наполнения семенного ящика, при наклоне ящика и колебаниях сеялки во время движения на неровном рельефе поля, при изменении скорости движения; в) возможность высева семян различных культур; г) минимальное повреждение высеваемых культур; д) легкую и удобную установку на заданную норму высева. Причем если говорить о воздействиях всех элементов входящих, в высевальную систему сеялки на равномерность распределения семян в рядке, то они лишь некоторым образом преобразуют качественные показатели потока и, как правило, не меняя его характер в худшую сторону.

По мере развития конструкций рядовых сеялок были предложены различные типы высевальных аппаратов, но практическое применение получили главным образом катушечные (желобчатые и штифтовые) аппараты. Благодаря определенной простоте конструкции и высокой надежности работы названные катушечные высевальные аппараты используются для дозирования семян основной массы возделываемых культур. Они используются, начиная с мини сеялок для теплиц и огородов и заканчивая огромными дозаторами в сеялках с централизованным посевом.

Однако перечисленные преимущества не могут перекрыть главный недостаток этих высевальных аппаратов – наличие

высокой порционности подачи семян. Причем порционность подачи семян вызывает пульсирующий поток, который не сглаживается в процессе транспортирования в борозду по семяпроводящим элементам и это в конечном итоге приводит к образованию сгущений и разрежений семян и растений в рядке. Поэтому наиболее эффективным приемом совершенствования процесса дозирования является исключение порционности на этапе формирования выходного потока семян.

### Фрикционный высевающий аппарат

Работа фрикционных высевающих аппаратов основана на фрикционных свойствах семян. Эти высевающие аппараты применяются, как правило, для дозирования семян сельскохозяйственных культур, которые относятся к категории сыпучих. В качестве основных дозирующих элементов выступают различные по форме фрикционные поверхности.

На рисунках 10.1 и 10.2 представлен дисковый фрикционный высевающий аппарат со скрещивающимися осями вращения дозирующих дисков.

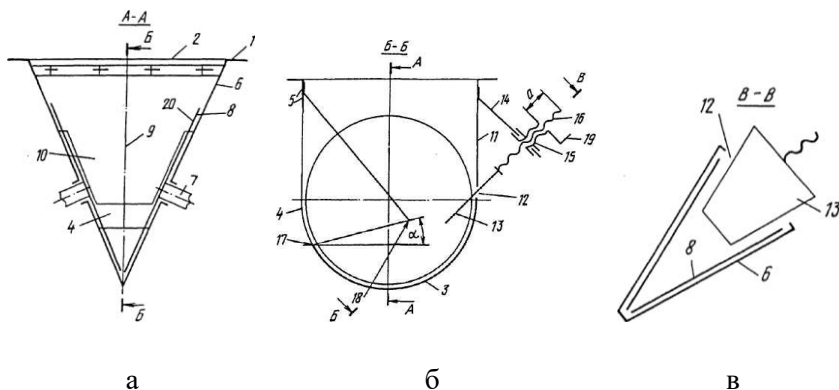


Рис. 10.1. Дисковый фрикционный высевающий аппарат

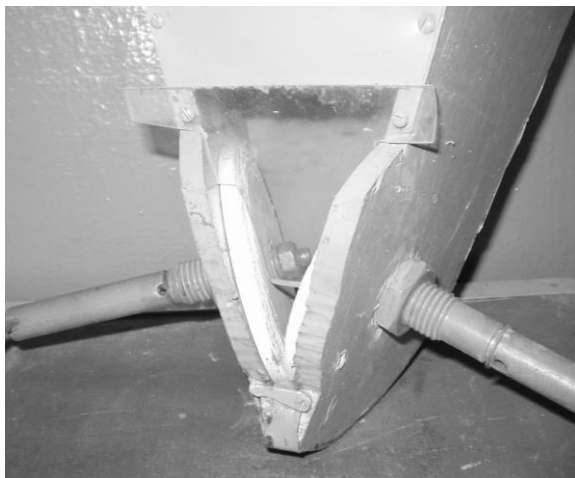


Рис. 10.2. Общий вид фрикционного высевающего аппарата

Высевающий аппарат устроен следующим образом. Корпус 1 аппарата содержит загрузочное окно 2, доньшко 3, высевное окно 4, выполненное в задней стенке 5, и боковые стенки 6, выполненные наклонно. На боковых стенках 6 установлены приводные валы 7, на которых смонтированы соосные валам диски 8, расположенные друг напротив друга. Диски 8 расположены по разные стороны и под углом относительно вертикальной плоскости 9, разделяющей высевное окно 4, и сближаются друг относительно друга книзу. На задней стенке 5 над высевным окном 4 закреплен наклонный лоток 10, сужающийся книзу и размещенный между дисками 8. На передней стенке 11 выполнен сквозной горизонтальный паз 12, в котором наклонно установлена заслонка 13, сужающаяся к своему внутреннему концу, размещенному между дисками 8. На передней стенке 11 закреплен кронштейн 14, на котором смонтирована гайка 15 с возможностью поворота вокруг собственной оси в отверстии кронштейна. Наружный конец заслонки 13 размещен между гайкой 15 и корпусом 1, при этом на наружном конце заслонки выполнен хвостовик 16 с наружной резьбой, ввернутый в гайку 15. Угол  $\alpha$  между горизонталью и линией,

проведенной через нижнюю кромку 17 высевного окна 4 и нижнюю кромку 18 лотка 10, меньше угла естественного откоса посевного материала. На гайке 15 закреплена радиальная рукоятка 19, а на дисках 8 фрикционные накладки 20.

В аппарате на противоположащей высевному окну стенке корпуса выполнен сквозной горизонтальный паз и закреплен кронштейн, на котором смонтирована гайка с возможностью вращения вокруг собственной оси. При этом аппарат снабжен заслонкой, установленной в пазу корпуса, внутренний конец которой размещен между дисками, а наружный между корпусом и гайкой. Причем на наружном конце заслонки выполнен хвостовик с наружной резьбой, ввернутый в гайку. Изменение массы поступающего на механизм подачи семенного материала достигается установкой заслонки в разные положения путем ее перемещения в пазу корпуса за счет вращения гайки кронштейна. В результате обеспечивается регулирование нормы высева. Наклонная установка заслонки и направление ее внутреннего конца книзу способствует улучшению поступления на механизм подачи семенного материала с низкой сыпучестью, а также увеличению нормы высева т.к. при ее выдвигении наружу семенной материал увлекается рабочими поверхностями дисков в промежуток, образующийся между боковыми кромками заслонки и дисками. Для удобства регулировки нормы высева на гайке кронштейна закреплена радиальная рукоятка.

Аппарат работает следующим образом. Семенной материал из бункера поступает через загрузочное окно 2 в корпусе 1 и по наклонному лотку 10 между дисками 8 к их приемному, нижнему правому, сектору. Материал образует между дисками 8 массу, имеющую в диаметральном сечении дисков форму клина. В результате такой формы расположенной на дисках 8 семенной массы при их взаимодействии возникает эффект клина. А именно, нормальные реакции со стороны рабочих поверхностей дисков 8 на прилегающий к ним слой семенного материала превышают вертикальную составляющую силы тяжести заключенной между дисками массы материала. Вследствие этого силы трения между рабочими поверхностями дисков 8 и семенным материалом достаточны

для его перемещения дисками к высевному окну при их вращении в одну и ту же сторону и с равной скоростью друг относительно друга. При равномерной скорости вращения дисков 8 подача семенного материала в высевное окно 4 также будет равномерной вследствие постоянства формы (плоская поверхность) рабочей (подающей) поверхности дисков.

Норма высева регулируется заслонкой 13 путем вращения гайки 15. Паз 12 корпуса 1 исключает поворот заслонки 13 вокруг своей продольной оси и потому при вращении гайки 15 хвостовик 16 перемещает заслонку. Изменение ширины промежутка 21 между внутренним концом заслонки 13 и лотком 10 с одновременным изменением ширины промежутка между боковыми кромками заслонки и дисками 8 обуславливает объем массы семенного материала, поступающего к приемному сектору дисков. В итоге изменяется норма высева, которая контролируется замером длины «а» выступающего конца хвостовика 16, с учетом вида семенного материала.

Технологические особенности дозирования семян высевающим аппаратом заключаются в следующем:

- механизм подачи обуславливает, при равной направленности и скорости вращения приводных валов, равномерную подачу поступающего на диски семенного материала в высевное окно за счет того, что перемещение этого материала осуществляется плоскими поверхностями дисков, т.е. поверхностями постоянной формы;

- сцепление перемещаемого семенного материала с поверхностями дисков происходит в результате сил трения, возникающих на поверхности дисков под действием нормального давления массы семенного материала на эти поверхности благодаря их наклонному расположению, а также расположению дисков напротив друг относительно друга;

- лоток между дисками размещен таким образом, что угол между горизонталью и линией, проведенной через нижние кромки высевного окна и лотка, меньше угла естественного откоса



семенного материала, это исключает произвольное высыпание семян с нижней кромки лотка в высевное окно;

- выполнение лотка сужающимся книзу исключает произвольное высыпание семенного материала в высевное окно с боковых кромок лотка т.к. при такой форме лотка может быть достигнут минимальный зазор между его боковыми кромками и дисками, т.е. форма и расположение лотка так же исключают неравномерность поступления семенного материала в высевное окно путем предотвращения его произвольного высыпания.

Надежность подачи семенного материала с низким коэффициентом трения обеспечивается благодаря изготовлению рабочей поверхности диска из фрикционного материала.

#### *Лопастной высевающий аппарат с подачей к центру бункера*

Для дозирования сыпучих семенных материалов непрерывным потоком используют лопастные высевающие аппараты. На рисунке 10.3 представлен лопастной высевающий аппарат с подачей семян к центру бункера.

Аппарат устроен следующим образом. В бункере 1 размещен вертикальный приводной вал 2, с которым посредством резьбы сопряжена головка 3 рычага 4. На нижнем конце рычага выполнена цапфа 5, сопряженная с вертикальным отверстием лопатки 6, размещенной плашмя на днище 7. В днище 7 выполнено круглой формы и соосное валу 2 высевное отверстие 8. На валу 2 выполнен фланец 12, а на фланце соосная высевному отверстию 8 юбка 9, опирающаяся на днище 7. На юбке 9 выполнено открытое к днищу окно 10, в котором размещен свободный конец лопатки 6. На фланце 12 имеется конус 11, переходящий в наружную поверхность юбки 9. Над головкой 3 рычага 4 на вал 2 навинчена гайка 13. Между фланцем 12 и лопаткой 6 образован гарантированный зазор.

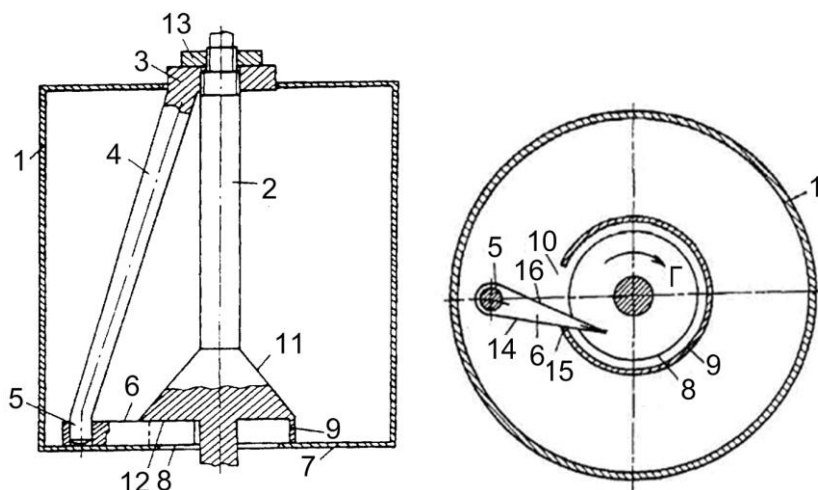


Рис. 10.3. Схема лопастного высевающего аппарата с подачей к центру бункера

Аппарат работает следующим образом. Поджимом торца гайки 13 к торцу головки 3 фиксируют рычаг 4 и вал 2 друг относительно друга. При вращении вала 2 лопатка 6 под воздействием семян повернется между днищем 7 и фланцем 12 на цапфе 5 рычага 4 и обопрется тыльной поверхностью 14 на вертикальную кромку 15 окна 10. При разных положениях рычага 4 и вала 2 друг относительно друга поверхность подачи 16 лопатки 6 изменяет положение относительно контура высевного отверстия 8, пересекая его по разным (разной длины) хордам, что и определяет разные дозы подачи семян. Подача семян возникает в результате смещения семян, взаимодействующих с поверхностью подачи 16 лопатки 6, вращающейся вместе с валом 2, в сторону высевного отверстия 8. Эти семена, увлекая взаимодействующий с ними слой семян, создадут постоянный и равномерный поток подачи семян в отверстие 8 через окно 10. Рычаг 4, разрыхляя массу семян в бункере 1 и способствуя их ссыпанию на днище 7 и конус 11, способствуя ссыпанию семян к основанию юбки 9, благоприятствует равномерности подачи семян. Взаимодействующая с днищем 7 юбка 9 и фланец 12 препятствуют высыпанию в высевное

отверстие 8 семян, не вовлеченных в поток подачи. Фланец 12, препятствуя подъему лопатки 6, обеспечивает ее взаимодействие с днищем 7, предотвращающее перетирание семян между днищем и лопаткой. При повороте относительно вала 2 рычага 4 (для установки дозы подачи) последний сместится по резьбе, сопрягающей головку 3 с валом вдоль оси последнего, а цапфа 5 вдоль отверстия в лопатке 6. Величина этого смещения равна доле шага резьбы и потому практически незначима для функционирования аппарата.

Аппарат обеспечивает равномерность и дозирование подачи преимущественно сыпучих семян.

Равномерность дозирования семян скребковым высевającym аппаратом обеспечивается за счет следующих условий.

При вращении вала лопатка, увлекаемая рычагом, под воздействием лежащих на днище семян обопрется на вертикальную кромку окна юбки, повернувшись на цапфе рычага. Поверхность подачи лопатки установится вдоль хорды высевного отверстия, и в таком положении лопатка будет вращаться совместно с валом. Под воздействием касательной к поверхности подачи реактивной составляющей семена равномерным потоком через окно юбки пойдут к кромке высевного отверстия, сыпаясь в приемную воронку семяпровода. Юбка сбоку, а фланец сверху перекрывают доступ в высевное отверстие семян, не вовлеченных лопаткой в поток подачи. Изменение фиксированного положения рычага относительно вала изменяет положение лопатки относительно контура высевного отверстия, то есть изменяет хорду, вдоль которой устанавливается поверхность подачи лопатки. В результате изменяется доза подачи, регулирование которой может быть плавным, за счет плавного регулирования фиксированного положения рычага относительно вала.

#### *Высевājющий аппарат лопастного типа с подачей на периферию бункера*

На рисунках 10.4 и 10.5 изображен высевājющий аппарат лопастного типа с подачей на периферию бункера. Конструктивное

исполнение этого высевающего аппарата позволяет высевать семена в широком диапазоне норм высева. Наличие трех регулировок дает возможность изменять норму высева от 2 до 250 кг/га при условии использования данного аппарата в высевающих системах централизованного дозирования.

Конструктивно-технологическая схема данного высевающего аппарата включает бункер 1, корпус 2, компенсирующее кольцо с высевающим окном 7, донышко 10. Внутри корпуса 2 расположен вертикальный вал 11 и втулки 3 и 4, вставленные друг в друга и способные перемещаться друг относительно друга. Ось вала 11 и втулок 3 и 4 установлена по оси корпуса 2. На втулке 3 в нижней части установлена поворотная втулка 12 для крепления лопатки 6. Лопатка 6 прикреплена к поворотной втулке 12 шарнирно. На валу 11 с помощью резьбового соединения закреплены три радиальных пальца 8, которые взаимодействуют с компенсирующим кольцом 7. В верхней части вала 11 установлен указатель 14, а в верхней части втулок 3 и 4 – секторы 9 и 13, которые перемещаются друг относительно друга.

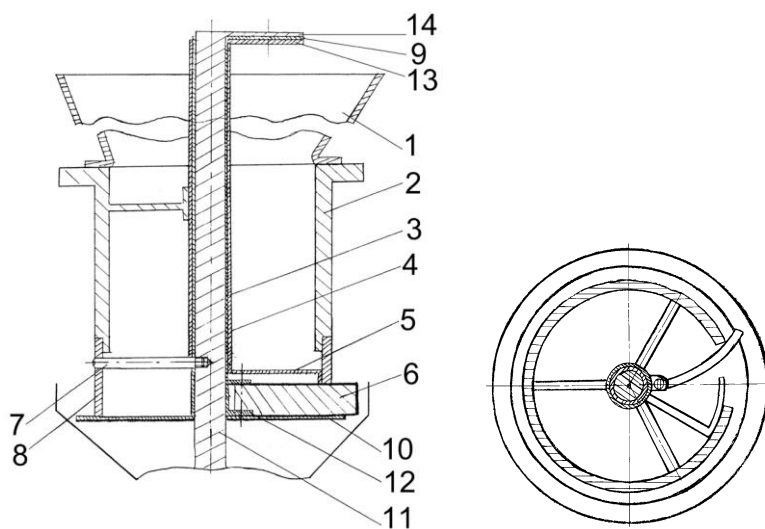


Рис. 10.4. Схема высевающего аппарата лопастного типа с подачей на периферию бункера

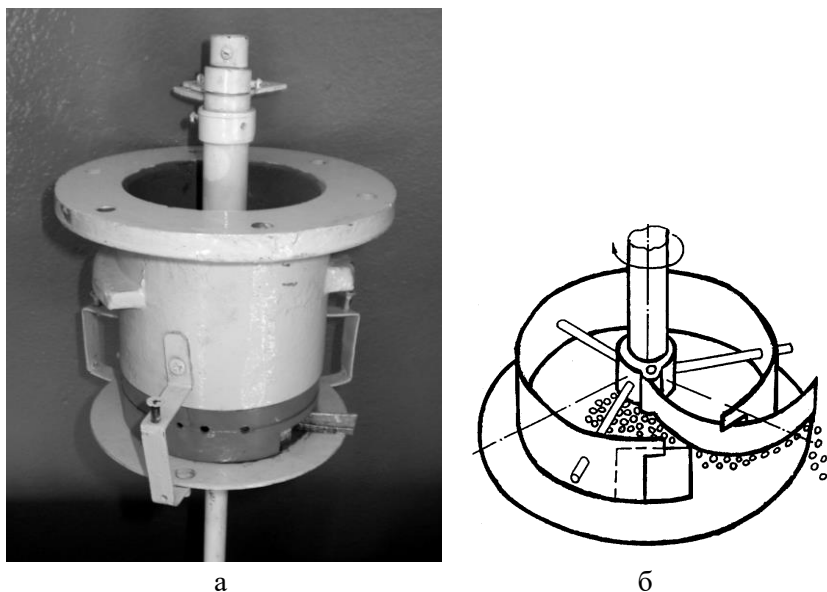


Рис. 10.5. Общий вид (а) высевающего аппарата лопастного типа с подачей на периферию бункера и схема (б) технологического процесса

Технологический процесс высева аппаратом непрерывного дозирования осуществляется следующим образом. Семена из бункера поступают в корпус высевающего аппарата. Под действием собственного веса и благодаря вращению радиальных пальцев происходит ворошение семян, и они попадают в зону рабочей поверхности лопатки. Лопатка расположена таким образом, что с одного конца он крепится шарнирно к поворотной втулке, а другим концом опирается на кромку высевного окна компенсирующего кольца. Далее семена взаимодействуют с рабочей поверхностью лопатки и под действием центростремительного ускорения по рабочей поверхности лопатки перемещаются в высевное окно компенсирующего кольца. После выхода семян за пределы компенсирующего кольца, они оказываются на доньшке. Лопатка изготовлена таким образом, что ее длина больше радиуса доньшка. Следовательно, семена оказавшиеся на доньшке, лопаткой перемещаются за его пределы, где они сбрасываются в приемную

воронку, откуда поступают в эжекторное устройство и далее в пневмосемяпроводах.

В данном высевальном аппарате предусмотрены следующие регулировки нормы высева:

- 1) изменение частоты вращения вала;
- 2) изменение угла поворота лопатки;
- 3) изменение проходного сечения высевального окна с помощью заслонки.

Изменение угла поворота лопатки осуществляется сектором 9 (рис. 10.4), который соединен с втулкой 3, которая в свою очередь соединена с поворотной втулкой 12. Таким образом, поворачивая сектор 9 относительно указателя, который соединен с валом 11 и относительно сектора 13, поворачивается поворотная втулка, перемещающая лопатку, тем самым, изменяя её угол поворота.

Изменение проходного сечения высевального окна осуществляется аналогично. Поворотом сектора 13 (рис. 10.4) относительно указателя 14 и сектора 9 происходит поворот втулки 4, которая соединена с заслонкой 5.

#### Высевальный аппарат непрерывного дозирования скребкового типа

Основным элементом скребковых высевальных аппаратов являются скребки. В представленном на рисунках 10.6, 10.7 высевальном аппарате непрерывного дозирования для формирования исходного потока семян используется криволинейный скребок переменной рабочей длины.

Высевальный аппарат содержит вертикальный патрубок 1, образованный на нижнем окончании бункера 2 (рис. 10.6, а), и охватно установленный на патрубке пояс 3. На патрубке 2 выполнено высевное окно 4 (рис. 10.6, г), под которым установлен на приводном валу 5 высевальный диск 6, а внутри патрубка, над его высевным окном, закреплен козырек 7. Над козырьком 7 на патрубке 1 выполнен сквозной горизонтальный паз 8, а на козырьке – сквозной криволинейный паз 9 (рис. 10.6, б), продолжение кото-

рого пересекает патрубок перед задним окончанием высевного окна 4 в виде образованного на патрубке вертикального паза 10, соединяющего паз 8 и окно 4. На поясе 3 выполнено второе высевное окно 11 (рис. 10.6, а, д), верхняя кромка которого расположена на уровне нижней кромки паза 8 патрубка 1. На поясе 3, над передним окончанием второго высевного окна 11 выполнен паз 12, в котором установлена радиальная спица 13, размещенная в пазу 8 патрубка 1, вертикальный хвостовик 14 которой закреплен на поясе винтами 15. Скребок 16 аппарата выполнен в виде продолговатой прямоугольной пластины, способной к упругому изгибу в пределах кривизны криволинейного паза 9, и передней частью установлен с зазором в криволинейном пазу козырька. При этом средняя часть скребка 16 размещена в высевных окнах 4, 11 и в пазу 10, а заднее окончание скребка расположено снаружи пояса 3. На переднем конце скребка 16 выполнен вертикальный выступ 17 (рис. 10.6, е), задняя кромка 18 которого опирается на спицу 13, при этом задний конец скребка связан пружиной растяжения 19 с кронштейном 20, закрепленным на поясе 3. Для принудительного фиксирования углов поворота пояса 3 относительно патрубка 1 пояс 3 выполнен в виде хомута с радиальными хвостовиками 21 (рис. 10.6, в), на одном из которых образована бобышка 22 с резьбовым отверстием, а на другом – отверстие, в котором установлен болт 23, ввернутый в резьбовое отверстие бобышки. На верхнем окончании пояса 3 нанесена метка, а на патрубке 1 – ответная метка шкала доз подачи семян при разных углах поворота пояса относительно патрубка.

Устройство работает следующим образом.

При повороте пояса 3 относительно патрубка 1 навстречу направлению вращения высевающего диска 6 (рис. 10.6, б) спица 13, опираясь на заднюю кромку 18 (рис. 10.6, е) вертикального выступа 17 скребка 16, увлекает последний внутрь патрубка 1. При этом скребок 16, упруго изгибаясь, скользит в криволинейном пазу 9 козырька 7, а задняя кромка 18 выступа 17 скользит по спице 13, сменяясь к центру аппарата. При повороте пояса 3 относительно патрубка 1 в другую сторону пружина 19 вытягивает скребок 16 из

патрубка, прижимая выступ 17 к спице 13, по которой выступ скользит к периферии.

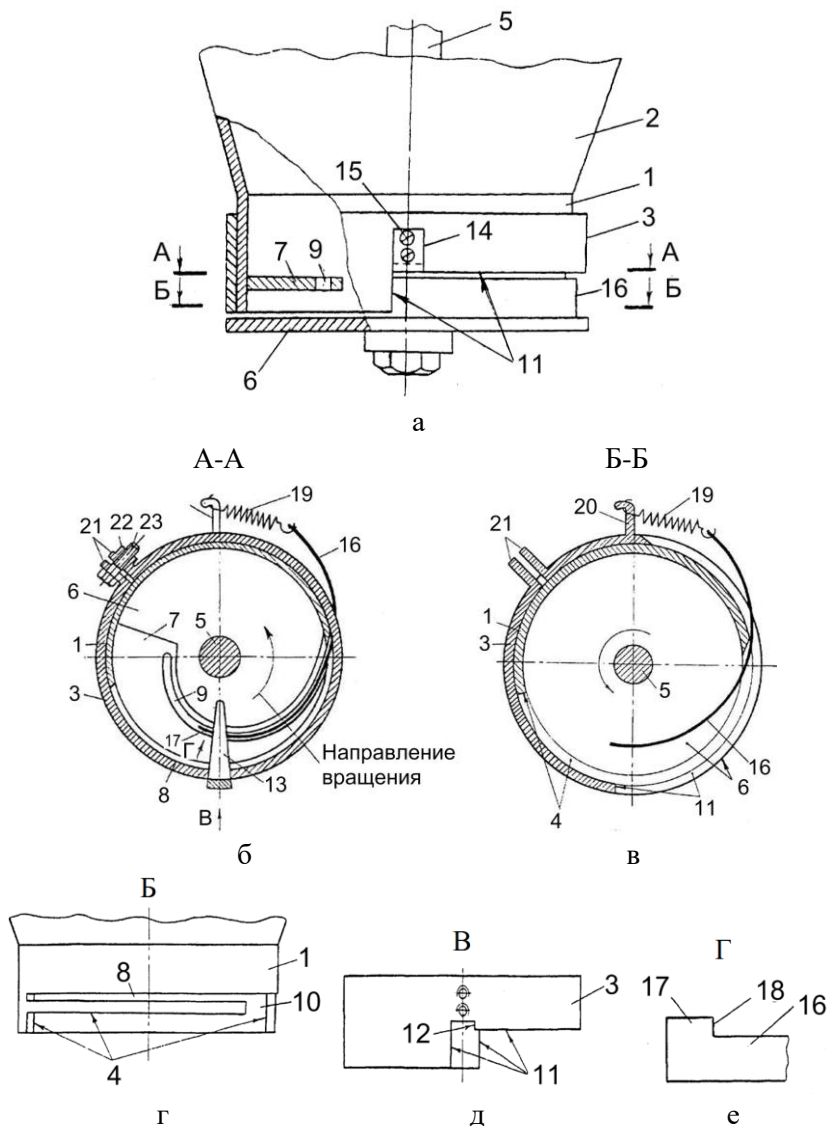


Рис. 10.6. Скребокый высеваящий аппарат



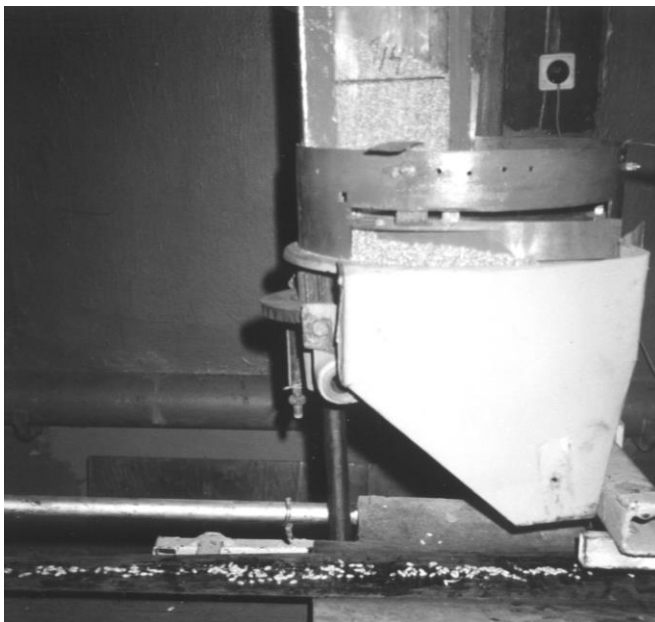


Рис. 10.7. Общий вид скребкового высевающего аппарата

При повороте пояса 3 относительно патрубка 1 навстречу направления вращения высевающего диска 6 радиальный промежуток между передним концом скребка 16 и внутренней поверхностью патрубка возрастает. При этом возрастает и длина рабочей поверхности скребка 16, образующейся на участке между его передним концом и линией пересечения скребка с внутренней поверхностью патрубка 1. Возрастает также и длина общего рабочего участка высевных окон, образующегося между передней кромкой высевного окна 11 пояса 3 и линией пересечения скребка 16 с внутренней поверхностью патрубка 1.

При повороте пояса 3 относительно патрубка 1 в другую сторону указанные параметры уменьшаются.

Постоянный прижим выступа 17 к спице 13 при повороте пояса 3 относительно патрубка 1 обеспечивает соответствующее изменение рабочей позиции скребка 16, а значит и изменение дозы подачи семян.

При этом при разных позициях скребка 16 векторы вступления семян во взаимодействие с точками рабочей поверхности скребка, взятыми на одних и тех же радиальных прямых патрубка 1, будут неизменными.

При повороте пояса 3 навстречу направлению вращения высевающего диска 6 доза подачи семян увеличивается, а при повороте в обратную сторону – уменьшается. Установка дозы подачи обеспечивается фиксированием угла поворота пояса 3 относительно патрубка 1 путем ввертывания болта 23, в бобышку 22, в результате чего пояс стопорится на патрубке.

Согласованность с дозой подачи размеров рабочих участков высевных окон 4, 11 и скребка 16 при постоянстве векторов вступления семян во взаимодействие с рабочей поверхностью последнего обуславливает поэтапное формирование потока семян равномерной плотности, что обеспечивает равномерное истечение семян из высевного окна при разных дозах подачи, причем в широком диапазоне дозирования.

### Роторно-скребковый высевающий аппарат

Для формирования потока семян в роторно-скребковом высевающем аппарате используется два технологических элемента – конус с лопатками и радиальный выступ. Конус с лопатками производит отбор необходимой дозы семян из семенного бункера, а радиальный выступ обеспечивает уплотнение слоя семян на выходе из высевающего аппарата, создавая тем самым равномерный непрерывный поток.

Высевающий аппарат устроен следующим образом (рис. 10.8, 10.9).

На нижнем окончании бункера 1 закреплен патрубок 2, на котором выполнено горизонтальное высевное окно 3, открытое книзу. На нижнем уровне высевного окна 3 установлен высевающий диск 4, жестко связанный с приводным валом 5. На высевающем диске 4 установлен взаимодействующий с диском криволинейный скребок 6, выпуклая поверхность 7 которого пересекает высевное

окно 3. На внутренней стенке патрубка 2 по всему периметру последнего выполнен на верхнем уровне высевного окна 3 козырек 8, на котором выполнено центральное круглое окно 9. На высевающем диске 4 соосно закреплен конус 10, угол наклона образующей которого к высевающему диску больше угла естественного откоса семян.

На образующих конуса 10 выполнены лопатки 11 четырехугольной формы, наклоненные к радиальным плоскостям конуса, расположенные нижними основаниями на высевающем диске 4, а верхними на уровне козырька 8.

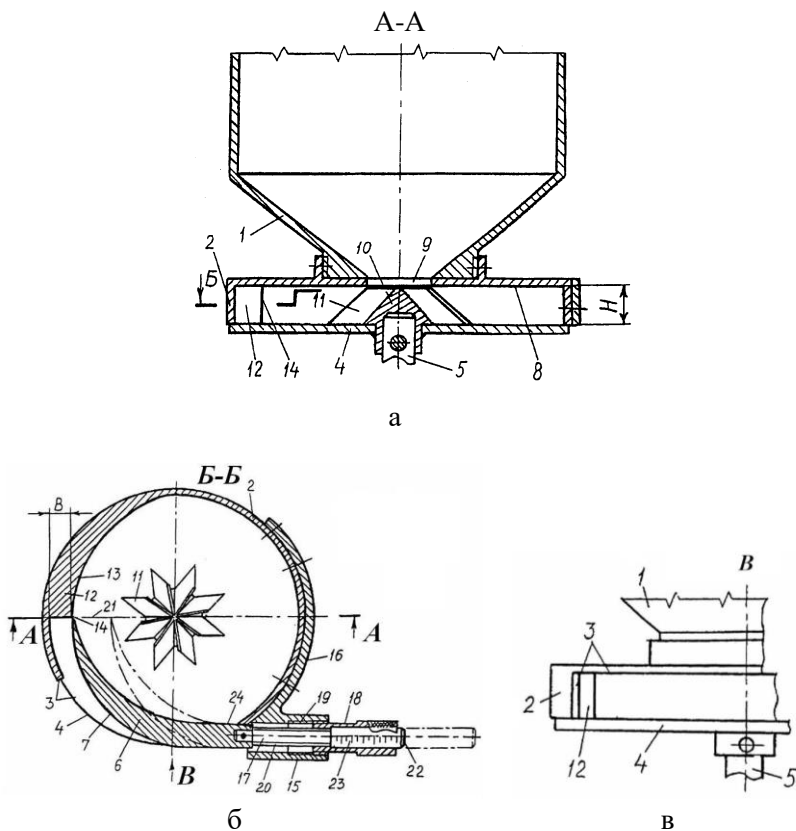


Рис. 10.8. Роторно-скребковый высевающий аппарат

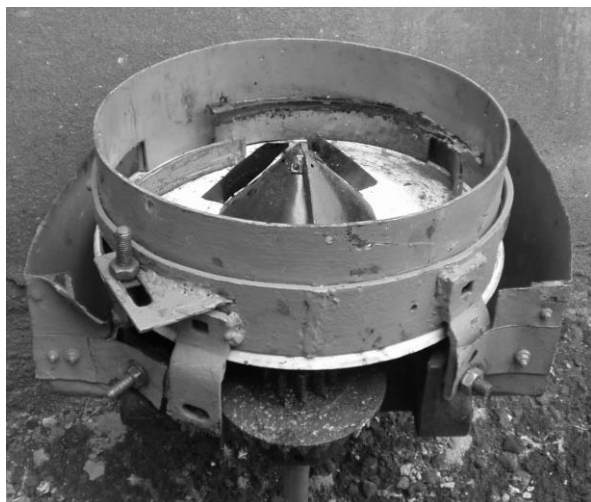


Рис. 10.9. Общий вид роторно-скребкового высевающего аппарата

На внутренней стенке патрубка 2 выполнен радиальный выступ 12, образованный вогнутой поверхностью 13, сопряженной одним концом с внутренней стенкой патрубка, а другим совмещенной на вершине 14 выступа с концом выпуклой поверхности 7 скребка, образующий при этом совместно со скребком криволинейную поверхность. Причем радиальная длина выступа 12 равна

$$\hat{A} = \frac{I}{\operatorname{tg} \alpha},$$

где  $B$  – радиальная длина выступа;

$H$  – высота патрубка;

$\alpha$  – угол естественного откоса семян.

Скребок 6 с патрубком 2 связан посредством полого кронштейна 15, закрепленного на патрубке криволинейным хвостовиком 16, тяги 17, размещенной внутри кронштейна, закрепленной на скребке 6, и гайки 18. Гайка 18 сопряжена с кронштейном 15 и тягой 17 выполненными на них коаксиальными резьбами 19, 20. Резьбы 19, 20 выполнены одинакового направления, но шаг резьбы на тяге 17 больше шага резьбы на кронштейне 15, соответственно зависимости

$$M = \frac{P_T + P_K}{P_T - P_K},$$

где  $M$  – масштаб увеличения шкалы доз подачи семян;

$P_T$  – шаг резьбы на тяге;

$P_K$  – шаг резьбы на кронштейне,

$$M = \frac{L}{R},$$

где  $L$  – длина шкалы доз семян;

$R$  – максимальный ход перестановки скребка при дозировании.

При этом ось резьб 19, 20 параллельна радиальной прямой 21 патрубку 2, проведенной через вершину 14 выступа 12. На гайке 18 выполнено открытое на ее внешний торец отверстие, в котором расположен хвостовик 22 тяги 17, а на последнем выполнена линейная шкала 23 доз подачи семян, отнесенная к внешнему торцу гайки. Тяга 17 на скребке 6 закреплена через выполненный на нем прямолинейный хвостовик 24 прямоугольного сечения, взаимодействующий с высевающим диском 4 и контактирующий с задней стенкой высевного окна 3.

Аппарат работает следующим образом. На чертежах аппарат изображен при нулевой подаче семян. При заполнении бункера 1 семена через окно 9 козырька 8 стекут по конусу 10 между лопатками 11 на высевающий диск 4 и сформируют конусную, соответствующую окружности окна 9 козырька периферийную поверхность естественного откоса семян. Вращением гайки 18 устанавливают дозу подачи семян по шкале 23, совместив ее соответствующее деление с торцом гайки. При ввертывании в кронштейн 15 гайки 18 последняя наворачивается на тягу 17, которая увлекает скребок 6 вдоль радиальной прямой 21, выдвигая из гайки шкалу 23. При этом выдвигание шкалы превышает ход скребка 6, что повышает точность установки дозы. При пуске аппарата лопатки 11, вращаясь вместе с высевающим диском 4, отражают вследствие их наклона к радиальным плоскостям конуса 10 семена в нишу, образованную между козырьком 8 и высевающим диском 4. Этому способствуют и центробежные силы, действующие на семена,

увлекаемые высеваящим диском 4. Так как лопатки 11 выполнены на образующих конуса 10 и наклонны к радиальным плоскостям его, то они оказываются наклонными и к высеваящему диску 4. Вследствие этого лопатки 11 отражают семена и кверху, что, снижая давление семян на высеваящий диск 4 за счет их поджима к козырьку 8, благоприятствует равномерному продвижению семян по всей высоте ниши. При достижении нижнего слоя семян до внутренней стенки патрубка 2 вогнутая поверхность 13 выступа 12 полностью завершает на вершине 14 разрушение поверхности естественного откоса семян. В результате между вершиной 14 выступа 12 и концом скребка 6 образуется поток семян прямоугольного сечения, в том числе и при максимальной дозе подачи. Сходящий с вогнутой поверхности 13 и увлекаемый высеваящим диском 4 поток семян отражается выпуклой поверхностью 7 скребка 6 в воронку семяпровода. Так как вогнутая поверхность 13, совмещенная при нулевой подаче с концом выпуклой поверхности 7, она образует совместно с ней криволинейную поверхность. При этом траектория потока семян относительно поверхности 7 остается оптимальной при разных дозах подачи. При уменьшении дозы подачи продвижение семян в нишу замедляется фронтальным противодействием и силами трения со стороны внутренней стенки патрубка 2 и выступа 12. Выход семян из межлопастных промежутков конуса 10 убывает и поступление в них семян через окно 9 козырька 8 падает. А при увеличении дозы подачи происходит обратное. Причем при увеличении и уменьшении дозы подачи пропускная способность высевного окна 3 также увеличивается или уменьшается. При этом хвостовик 24 скребка 6 исключает высыпание семян через нерабочую часть высевного окна.

Наличие в конструкции высеваящего аппарата лопастного ротора-нагнетателя обеспечивает создание в подкозырьковом пространстве уплотненного слоя семян, за счет чего семена подаются в высевное окно равномерным потоком. При такой технологической схеме аппарат обеспечивает высокую равномерность высева в широком диапазоне дозирования семян и при этом прост в эксплуатации.

Высевающий аппарат непрерывного дозирования  
гравитационного действия

Транспортирование семян из зоны дозирования в зону высева в высевающем аппарате гравитационного действия (рис. 10.10, 10.11) осуществляется за счет сил гравитации по наклонному эластичному желобу. При этом непрерывный характер движения семян сохраняется на всем пути их движения от высевного окна до воронки эжекторного устройства.

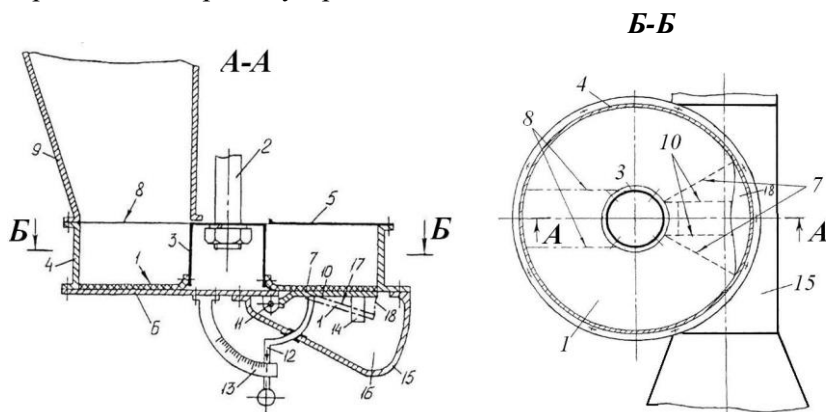


Рис. 10.10. Высевающий аппарат непрерывного дозирования  
гравитационного действия

Высевающий аппарат устроен следующим образом.

Высевающий диск 1 аппарата выполнен в форме плоского кольца из эластичного упругого материала, армированного ферромагнитным материалом, например, в форме крошки, или радиальных нитей, и связан с приводным валом 2 посредством стакана 3. Стакан 3 охватывается диском 1 и закреплен на диске, а также и на валу 2. А высевающий диск 1 свободно охватывается нижним окончанием пояса 4, на котором выполнены крышка 5 и днище 6. Крышка 5 свободно охватывает стакан 3, а к днищу 6 прилегает высевающий диск 1. При этом на днище 6 выполнен проем 7, контурно совпадающий с кольцевым сектором высевающего диска, а

на крышке 5 образовано диаметрально противоположное проему 7 окно 8, с которым нижним окончанием сообщен бункер 9. В проеме 7 установлена планка 10, прилегающая к высевающему диску 1. Конец планки 10, расположенный у внутренней дуги сектора проема 7, смонтирован посредством шарнира 11 на днище 6 с возможностью поворота планки ее периферийным концом книзу и принудительного фиксирования угла этого поворота. Для поворота планка 10 оснащена закрепленным на ней рычагом 12, принудительно фиксируемым относительно дугообразной пластины 13, закрепленной на днище 6 и имеющей шкалу дозирования. На планке 10 снизу закреплена электромагнитная катушка 14.

При использовании аппарата на пневматической сеялке он снабжен эжекторным устройством 15 для пневматического высева, полость 16 которого сообщена с проемом 7.



Рис. 10.11. Общий вид высевающего аппарата непрерывного дозирования гравитационного действия



Высев семян аппаратом осуществляется следующим образом.

При вращении приводного вала 2 на высеваемом диске 1 между стаканом 3 и поясом 4 формируется слой семян, поступающих из бункера 9 через окно 8 в крышке 5. При проходе над проемом 7 высеваемый диск 1 под действием включенной электромагнитной катушки 14, прогибаясь, взаимодействует с повернутой периферийным концом книзу планкой 10 и формирует ровный наклонный желоб 17 (показан штрихпунктирной линией). При этом между кромкой высеваемого диска 1 и периферийной кромкой проема 7 образуется высевное окно 18, через которое с высеваемого диска под действием гравитации и центробежных сил семена подаются на высев. А при использовании аппарата на пневматической сеялке подаче семян через высевное окно 18 способствует разряжение в полости 16 эжекторного устройства 15. Установка подачи производится поворотом планки 10 посредством рычага 12 и его фиксирования относительно пластины 13 в определенных положениях, нанесенных на шкале дозирования.

Высеваемый аппарат обеспечивает равномерную подачу семян. При этом механические воздействия на семена сравнительно не велики, что предотвращает их травмирование.

## ЗАКЛЮЧЕНИЕ

Многообразие конструкций посевных машин и особенностей технологических процессов высева вызвано тем, что в сельскохозяйственном производстве находится огромное количество культур, семена которых имеют различия по биологическим, физико-механическим и по технологическим свойствам.

Ограниченные агротехнические сроки посева сельскохозяйственных культур, необходимость повышения производительности труда, возрастание мощности энергетических средств обусловили тенденцию увеличения рабочей скорости и ширины захвата посевных агрегатов.

В процессе совершенствования конструкций посевной техники были разработаны новые высевающие аппараты централизованного высева, сочетающие механическое дозирование семян с их пневматическим транспортированием в сошники. Применение таких высевающих аппаратов для зерновых сеялок позволяет в значительной степени уменьшить металлоемкость посевных машин, а также снизить затраты времени и труда на технологическое обслуживание посевного агрегата.

Повышение агротехнических показателей качества высева сельскохозяйственных культур, особенно таких, как равномерность распределения семян и растений вдоль рядка и улучшение условий их прорастания и развития, может быть достигнуто за счет применения сеялок точного высева, или за счет посева семян заделанных во влагорастворимую ленту и под всходозащитную пленку.

При создании машин для совмещения операций посева с предпосевной обработкой почвы можно выделить три наиболее перспективных направления их конструктивного исполнения:

- разработка специализированных машин и орудий;
- оборудование обычных сеялок дополнительными приспособлениями для предпосевной обработки почвы и прикатывания засеянных рядков, внесения удобрений, гербицидов, инсектицидов;
- комплектование с помощью сцепок и навесок различного типа комбинированных агрегатов из самостоятельных машин.

Применение таких машин позволяет полнее загрузить мощные тракторы без большого увеличения ширины захвата и рабочих скоростей. Это особенно важно для регионов, где эксплуатация высокоскоростной и широкозахватной техники ограничивается значительной пересеченностью рельефа и небольшими размерами полей.

Для совмещения операций посева и предпосевной подготовки почвы в засушливых, эрозийноопасных зонах имеют перспективу сеялки-культиваторы и сеялки-катки, использование которых позволяет ликвидировать временной разрыв между обработкой почвы, посевом и прикатыванием и, тем самым, способствует уменьшению потерь влаги из почвы.

## РЕКОМЕНДУЕМАЯ ЛИТЕРАТУРА

1. Андреев, П. А. Тенденции развития и эффективность зарубежной сельскохозяйственной техники / П. А. Андреев, В. И. Драгайцев, Д. С. Буклагин. – М. : Информ-агротех, 1998. – 96 с.
2. Анискин, В. И. Приоритетные направления и принципы развития механизации растениеводства / В. И. Анискин, Н. М. Антышев // Тракторы и сельскохозяйственные машины. – 2002. – №6. – С. 2-5.
3. Астахов, В. С. Анализ пневматических централизованных высевочных систем / В. С. Астахов // Тракторы и сельскохозяйственные машины. – 1997. – №10. – С. 33-34.
4. Астахов, В. С. Пневматические сеялки нового поколения / В.С. Астахов // Тракторы и сельскохозяйственные машины. – 1998. – №10. – С. 7-9.
5. Астахов, В. С. Пневматические системы централизованного высева / В.С. Астахов // Тракторы и сельскохозяйственные машины. – 1997. – №9. – С. 12-13.
6. Астахов, В. С. Посевная техника: анализ и перспективы развития / В. С. Астахов // Тракторы и сельскохозяйственные машины. – 1999. – №1. – С. 6-8.
7. Астахов, В. С. Посевная техника: анализ и перспективы развития / В. С. Астахов // Тракторы и сельскохозяйственные машины. – 1994. – №10.
8. Баранов, И. В. Новая конструкция льняной сеялки / И. В. Баранов, В. А. Егоров // Тракторы и сельскохозяйственные машины. – 2002. – №2. – С. 8-9.
9. Беляев, Е. А. Посевные машины / Е. А. Беляев. – М. : Россельхозиздат, 1987. – 60 с.
10. Беспамятнова, Н. М. Универсальная зерновая сеялка СЗУ-12 «Казачка» / Н. М. Беспамятнова, В. И. Панков // Тракторы и сельскохозяйственные машины. – 1996. – №6. – С. 28-29.
11. Бузенков, Г. М. Машины для посева сельскохозяйственных культур / Г. М. Бузенков, С. А. Ма. – М. : Машиностроение, 1976. – 272 с.
12. Баутин, В. М. Механизация и электрофикация сельскохозяйственного производства / В. М. Баутин, В. Е. Бердышев, Д. С. Буклагин [и др.]. – М. : Колос, 2000. – 536 с.

13. Вилде, А. А. Комбинированные почвообрабатывающие машины / А. А. Вилде, А. Х. Цесниекс, Ю. П. Моритис [и др.]. – Л. : Агропромиздат, 1986. – 128 с.
14. Внуков, Е. И. Направления совершенствования высевających систем зерновых пневматических сеялок / Е. И. Внуков, Н. И. Любушко // Тракторы и сельскохозяйственные машины. – 1988. – №1. – С. 23-27.
15. Гусев, В. М. Возможности пневматической системы централизованного высева пропашной сеялки / В. М. Гусев // Тракторы и сельхозмашины. – 1987. – №6. – С. 25-27.
16. Гусев, В. М. Тенденции развития конструкций пропашных сеялок (обзор) / В. М. Гусев, С. К. Иваница // Сельскохозяйственные машины и орудия. Сер. 10. – М., 1982. – 31 с.
17. Дьюла, Керекеш. Современные высевające аппараты / Керекеш Дьюла // Механизация и электрификация сельского хозяйства. – 1981. – №4. – С.60-62.
18. Жук, В. В. Пневматическая зерновая сеялка СЗПЦ-12 с централизованным дозированием / В. В. Жук, А. В. Божор, Н. И. Любушко, В. А. Юзбашев // Тракторы и сельхозмашины. – 1987. – №12. – С. 32-33.
19. Зволинский, В. Н. Использование отечественного опыта при создании посевной техники / В. Н. Зволинский, Н. И. Любушко // Тракторы и сельскохозяйственные машины. – 1998. – №11. – С. 22-25.
20. Кардашевский, С. В. Высевające устройства посевных машин / С. В. Кардашевский. – М. : Машиностроение, 1973. – 176 с.
21. Кузнецов, Б. Ф. Основные направления развития конструкций посевных машин / Б. Ф. Кузнецов // Тракторы и сельхозмашины. – 1980. – №9. – С. 13-14.
22. Кузнецов, Б. Ф. Зарубежные широкозахватные сеялки для специализированных овощеводческих хозяйств / Б. Ф. Кузнецов, А. М. Рузаева // Тракторы и сельскохозяйственные машины. – 1988. – №3. – С. 56-57.
23. Кузнецов, Ю. А. Машины для минимальной обработки почвы. – М. : ЦНИИТЭИ, 1984. – 88 с.
24. Курзов, Ю. П. Сотрудничество НИИ и КБ – залог успешного создания посевной техники // Тракторы и сельскохозяйственные машины. – 1998. – №12. – С. 15-17.
25. Ломакин, С. Г. Тенденции развития конструкций посевных машин в СССР и за рубежом. Обзорная информация / С. Г. Ломакин, Е. Л. Ревякин. – М. : ЦНИИТЭИ, 1975. – 120 с.
26. Лурье, А. Б. Расчет и конструирование сельскохозяйственных машин / А. Б. Лурье, А. А. Громбчевский. – Л. : Машиностроение, 1977. – 528 с.

27. Любушко, Н. И. Зерновые сеялки на рубеже XXI века / Н. И. Любушко, В. Н. Зволлинский // Тракторы и сельскохозяйственные машины. – 2001. – №2. – С. 4-7.

28. Любушко, Н. И. Новые тенденции в создании и использовании комбинированных агрегатов / Н. И. Любушко, В. И. Зволлинский // Тракторы и сельскохозяйственные машины. – 1997. – №9. – С. 7-11.

29. Любушко, Н. И. Новые тенденции в создании и использовании комбинированных агрегатов / Н. И. Любушко, В. И. Зволлинский // Тракторы и сельскохозяйственные машины. – 1997. – №10. – С. 14-16.

30. Любушко, Н. И. Развитие конструкций распределительных систем для пневматических сеялок централизованного высева / Н. И. Любушко, В. И. Зволлинский // Тракторы и сельскохозяйственные машины. – 1999. – №2. – С. 20-23.

31. Любушко, Н. И. Разработка зерновых широкозахватных сеялок на базе автономных высевающих систем / Н. И. Любушко, В. Н. Зволлинский // Тракторы и сельскохозяйственные машины. – 2003. – №11. – С. 19-20.

32. Любушко, Н. И. Состояние и тенденции развития зерновых сеялок: обзорная информация / Н. И. Любушко, В. К. Сизова, Л. А. Зудилова. – М. : ЦНИИТЭИ Тракторсельхозмаш, 1988. – Вып. 7. – 50 с.

33. Любушко, Н. И. Развитие конструкций зернотуковых пневматических сеялок / Н. И. Любушко, В. А. Юзбашев, В. Е. Хорунженко, А. В. Божур // Тракторы и сельхозмашины. – 1984. – №6. – С. 15-17.

34. Любушко, Н. И. Машины для посева зерновых культур на «Золотой осени – 2005» / Н. И. Любушко, В. И. Зволлинский // Тракторы и сельскохозяйственные машины. – 2006. – №4. – С. 3-7.

35. Ма, С. А. Перспективный типаж посевных машин / С. А. Ма, Я. А. Копчинский, В. А. Голивец // Тракторы и сельскохозяйственные машины. – 1999. – №12. – С. 22-24.

36. Машиностроение : энциклопедия. – Т. IV : Сельскохозяйственные машины и оборудование / под ред. И. П. Ксеневича. – М. : Машиностроение, 1998. – 720 с.

37. Новые посевные машины // Механизация и электрификация сельского хозяйства. – 2000. – №5.

38. Пат. 2088069 Российская Федерация, МПК А01 С7/20. Высевающий аппарат / Киров А. А., Крючин Н. П., Ларионов Ю. В., Петров А. М. ; заявл. 14.03.95 ; опубл. 27.08.97, Бюл. № 24. – 3 с. : ил.

39. Пат. №2131656. Российская Федерация. Высевающий аппарат / Крючин Н. П., Андреев А. Н., Ларионов Ю. В., Рязанов А. Б. ; заявл. 01.09.97 ; опубл. 20.06.99, Бюл. №17. – 3 с. : ил.

40. Пат. №2142686 Российская Федерация, МКИ А01 С7/16. Высевающий аппарат / Крючин Н. П., Ларионов Ю. В., Андреев А. Н. [и др.]; заявл. 21.04.98 ; опубл. 20.12.99, Бюл. №35. – 5 с. : ил.
41. Пат. № 2173039 Российская Федерация, МКИ А01 С7/16. Высевающий аппарат / Крючин Н. П., Ларионов Ю. В., Котов Д. Н., Андреев А. Н. ; заявл. 10.09.99; опубл. 10.09.01, Бюл. №25. – 5 с.: ил.
42. Пат. №2217898. Российская Федерация. Высевающий аппарат / Ларионов Ю. В., Петров А. М., Сазонов М. В., Краснов С. В. ; заявл. 28.05.01 ; опубл. 10.12.03, Бюл. №34. – 5 с. : ил.
43. Петров, Г. Д. Преимущества микромостовой технологии возделывания пропашных культур / Г. Д. Петров, В. И. Славкин, П. И. Гаджиев // Тракторы и сельскохозяйственные машины. – 2002. – №6. – С. 34-38.
44. Полякова, Н. А. Пневматические сеялки фирмы «Flexi Coil» / Н. А. Полякова, Л. Б. Рывкина // Новая сельскохозяйственная техника. Экспресс-информация / ЦНИИТЭИ. – М., 1987. – Вып. 17. – С. 1-4.
45. Пуховский, А. С. С выставки «Росагро – 2001» / А. С. Пуховский // Тракторы и сельскохозяйственные машины. – 2001. – №9. – С. 44-47.
46. Ревякин, Е. Л. Обеспечение АПК России техникой, производимой в странах СНГ / Е. Л. Ревякин // Тракторы и сельскохозяйственные машины. – 2001. – №9. – С. 2-6.
47. Рекубрацкий, Г. М. Состояние и тенденции развития технологий и средств механизации посева. Обзорная информация / Г. М. Рекубрацкий. – М. : ВНИИТЭИСХ, 1986. – 62 с.
48. Сельскохозяйственные и мелиоративные машины / под ред. Г. Е. Листопада. – М. : Агропромиздат, 1986. – 688 с.
49. Сеялки для посева сельскохозяйственных культур : проспект фирмы AMAZONEN-Werke (Германия).
50. Сизова, В. К. Новая посевная техника зарубежных фирм // Обзорная информация ЦНИИТЭМ / В. К. Сизова. – М. : Сельхозтехника, 1991. – 9 с.
51. Стерневая универсальная пневматическая сеялка СУПС-4-6-8 // Техника и оборудование для села. – 2001. – №1. – С. 30.
52. Турбин, Б. Г. Сельскохозяйственные машины. Теория и технологический расчет / Б. Г. Турбин, А. Б. Лурье, С. М. Григорьев [и др.] ; под ред. Б. Г. Турбина. – М. : Машиностроение, 1967. – 583 с.
53. Хоменко, М. С. Широкозахватная зерновая сеялка / М. С. Хоменко, В. А. Насонов // Механизация и электрификация сельского хозяйства. – 1988. – №4. – С. 60-61.
54. Четыркин, Б. Н. Сельскохозяйственные машины и основы эксплуатации МТП / Б. Н. Четыркин, З. И. Воцкий, В. Д. Саклаков [и др.]. – М. : Колос, 1981. – 431 с.

55. Чичкин, В. П. Овощные сеялки и комбинированные агрегаты Теория, конструкция, расчет / В. П. Чичкин. – Кишинев : Штиинца, 1984. – 392 с.
56. Широкозахватные пневматические сеялки с централизованным высевом фирмы «John Shearer» (Австралия) // Механизация и электрификация сельского хозяйства. – 1986. – №6. – С. 4-6.
57. ACCORD MONOPIL. ACCORD OPTIMA. Пневматические однозерновые посевные машины: проспект фирмы ACCORD (ФРГ).
58. ACCORD PNEUMATIC. Пневматические посевные машины: проспект фирмы ACCORD (Германия).
59. Cyclo Air 800. Cyclo Planter 800. Однозерновые 4-12-рядные сеялки: проспект фирмы Интернешнл Харвестер (США).
60. Gottfried Eikel. Wie die Saat, so die Ernte // PROF1. – 2000. – № 4. – С. 44-49.
61. Nassia precisiezaaimacchines. // Landbouwmechanisatie. – 1989. – №1. – С. 42-46.
62. HORSCH DRILL–EXAKTOR DE 3-DE 6. Комбинированный агрегат: проспект фирмы HORSSCH Mascchinen (Германия).
63. HARMON Blanchard 1800. Пневматическая высеваящая система: проспект фирмы HRMON (Канада).
64. Mulch – und Direktsaat von Getreide. DLG-Landtecchik–Vorfurung-97.
65. NORDSTEN. Посевные машины и комбинированные агрегаты: проспект фирмы HOWARD (Германия).
66. Pneumatic precision drill Pneumasen. Проспект фирмы Nodet Gougis (Франция).
67. Schiffer W. Technik bringt neue Impulse für der Maisanbau. – Schweizer Landtechnik. – 1977. – Bd. 30, H. 1. – S. 39.
68. SEMBRAADORAS PARA. SIEMBRA DIRECTA // AEAC. SV. FICHA TECNICA. – 1999. – № 4. – 19 с.
69. Stanhay precisiezaaimachine voor fijne zaden. // Landbouwmechanisatie. – 1992. – №5. – С. 60.



## АЛФАВИТНО-ПРЕДМЕТНЫЙ УКАЗАТЕЛЬ

- |          |   |   |
|----------|---|---|
| <b>А</b> | Агрегат комбинированный 127, 140<br>Агротехнические требования 3<br>Аппарат высевашающий 16<br>- внутриреберчатый 16<br>- катушечный 16<br>- лопастной 149<br>- механический 16<br>- непрерывного дозирования 163<br>- роторно-скребковый 158<br>- скребкового типа 154<br>- фрикционный 145<br>- центральный 17<br>- центробежный 16 | <b>З</b><br>Загортач 26<br>Затвор шлюзовой 35   |
| <b>Б</b> | Боронки 26<br>Бункер 21   | <b>И</b>  |
| <b>В</b> | Вариатор 37<br>Вентилятор 37  | Интервал размещения<br>- семян 41, 60<br>- растений 44  |
| <b>Г</b> | Глубина заделки семян 25<br>Головка распределительная 34<br>- круглая 35<br>- плоская 35,<br>- цилиндрическая 36  | <b>К</b>  |
| <b>Д</b> | Давление воздуха 38<br>Движение семян 162<br>Диск дозирующий 54<br>- вертикальный 58<br>- горизонтальный 55<br>- наклонный 57<br>Дозирование семян<br>- групповое 24, 29<br>- индивидуальное 24, 29<br>- централизованное 24, 30  | Катки 26<br>Классификация распределительно-<br>транспортирующих систем 29<br>- форм семян 8<br>Комбайн посевной 140,141<br>Коэффициент<br>- восстановления при ударе 6<br>- трения 5  |
| <b>Е</b> | Емкость 21  | <b>Л</b>  |
| <b>Ж</b> | Железные шпательные 21  | Лента транспортерная 84<br>Ложе для семян 25  |
| <b>З</b> | Зерноочистительная 21   | <b>М</b>  |
| <b>И</b> | Иллюстрация 21  | Машина посевная 16<br>- комбинированная 117, 135<br>Многоканальный делитель 36  |
| <b>К</b> | Катушечный 16   | <b>Н</b>  |
| <b>Л</b> | Лопастной 149   | Неравномерность высева 36<br>Неравномерность деления 34<br>Неравномерность распределения<br>семян по сошникам 36<br>Норма высева 33   |
| <b>М</b> | Механический 16   | <b>П</b>  |
| <b>Н</b> | Неиспользованные 21   | Пленка<br>- влагорастворимая 88<br>- всходозащитная 88<br>Площадь питания 11<br>Пневмосистема 30<br>Привод<br>- электрический 95<br>- гидравлический 96<br>Пневмотранспортирование 22 |
| <b>О</b> | Обработка 21  |   |
| <b>П</b> | Плоская 35,<br>Плоскостная 21   |   |
| <b>Р</b> | Роторно-скребковый 158  |   |
| <b>С</b> | Скребок 21  |   |
| <b>Т</b> | Тренинг 21  |   |
| <b>У</b> | Удара 6   |   |
| <b>Ф</b> | Фрикционный 145   |   |
| <b>Х</b> | Хлопчатобумажный 21   |   |
| <b>Ц</b> | Центробежный 16   |   |
| <b>Ч</b> | Чугунный 21   |   |
| <b>Ш</b> | Шпательные 21   |   |
| <b>Щ</b> | Щеточный 21   |   |
| <b>Э</b> | Электрический 95  |   |
| <b>Ю</b> | Юстировка 21  |   |
| <b>Я</b> | Ячейки 21   |   |

- 
- Р**
- Распределитель 20  
- потока семян 19  
Распределение семян 30  
- бесступенчатое 29  
- вдоль рядка 166  
- двухступенчатое 29  
- одноступенчатое 29  
- по глубине 51  
Рассеиватель 72
- С**
- Свойства семян 7  
Семяпровод 24  
Сеялка  
- зерновая 15  
- пневматическая 24  
- пропашная 40  
Система высеваящая 28  
- механическая 28, 131  
- пневматическая 30, 131  
- распределительно-  
транспортирующая 29  
Сошник  
- анкерный 25  
- двухдисковый 25  
- килевидный 25  
- однодисковый 25  
Способ посева  
- рядовой 12,13  
- узкорядный 12,13  
- широкорядный 12,13  
Схема технологического процесса 46
- Т**
- Технология посева 83, 88  
Транспортирование семян 9  
- гравитационное 29  
- пневматическое 28
- У**
- Устройство высеваящее 144  
- гнездообразующее 56
- Ф**
- Формирование потока семян 158  
Форма семян 5, 9
- Х**
- Характеристика семян 5
- Ш**
- Ширина захвата 34  
- междурядий 11  
Шлейф 26  
Шлюзовой затвор 30
- Э**
- Эжекторный питатель 30  
Элемент высеваящий 32  
Энергоемкость 38
- Я**
- Ящик семенной 21

---

**ОГЛАВЛЕНИЕ**

ВВЕДЕНИЕ.....	3
ГЛАВА I. ФИЗИКО-МЕХАНИЧЕСКИЕ СВОЙСТВА СЕМЯН.....	5
ГЛАВА II. ВИДЫ ПОСЕВА. НАЗНАЧЕНИЕ И КЛАССИФИКАЦИЯ ПОСЕВНЫХ МАШИН .....	11
ГЛАВА III. ОСОБЕННОСТИ КОНСТРУКЦИЙ ВАЖНЕЙШИХ РАБОЧИХ ОРГАНОВ ПОСЕВНЫХ МАШИН.....	15
ГЛАВА IV. НОВЫЕ ТЕХНОЛОГИИ ПОСЕВА И ТЕХНИЧЕСКИЕ СРЕДСТВА ДЛЯ ИХ ВЫПОЛНЕНИЯ.....	83
ГЛАВА V. ПРИВОД ВЫСЕВАЮЩИХ АППАРАТОВ ПОСЕВНЫХ МАШИН.....	92
ГЛАВА VI. АВТОМАТИЧЕСКИЕ СИСТЕМЫ КОНТРОЛЯ ТЕХНОЛОГИЧЕСКОГО ПРОЦЕССА ВЫСЕВА.....	97
ГЛАВА VII. ПОВЫШЕНИЕ ПРОИЗВОДИТЕЛЬНОСТИ ПОСЕВНЫХ АГРЕГАТОВ.....	106
ГЛАВА VIII. УНИФИКАЦИЯ КОНСТРУКЦИЙ ПОСЕВНЫХ МАШИН.....	112
ГЛАВА IX. КОМБИНИРОВАННЫЕ ПОСЕВНЫЕ МАШИНЫ.....	117
ГЛАВА X. ОСОБЕННОСТИ КОНСТРУКЦИЙ ВЫСЕВАЮ- ЩИХ УСТРОЙСТВ НЕПРЕРЫВНОГО ДЕЙСТВИЯ.....	144
ЗАКЛЮЧЕНИЕ.....	166
РЕКОМЕНДУЕМАЯ ЛИТЕРАТУРА.....	168
АЛФАВИТНО-ПРЕДМЕТНЫЙ УКАЗАТЕЛЬ.....	173

Учебное издание

**Крючин Николай Павлович**

**СОВРЕМЕННЫЕ СРЕДСТВА  
МЕХАНИЗАЦИИ ДЛЯ ПОСЕВА**

**Учебное пособие**

Подписано в печать 25.12.2014. Формат 60×841/16

Усл. печ. л. 10,23, печ. л. 11.

Тираж 100. Заказ №321.

Отпечатано с готового оригинал-макета в редакционно-издательском центре

ФГБОУ ВПО Самарской ГСХА

446442, Самарская область, п.г.т. Усть-Кинельский, ул. Учебная, 2

Тел.: (84663) 46-2-44, 46-2-47

Факс 46-2-44

E-mail: [ssaariz@mail.ru](mailto:ssaariz@mail.ru)



Министерство сельского хозяйства  
Российской Федерации  
Федеральное государственное  
бюджетное образовательное  
учреждение высшего образования  
«Самарская государственная  
сельскохозяйственная академия»

**Н. П. Крючин**

**Основы механико-технологического  
совершенствования машин  
сельского хозяйства**

**Методические рекомендации**

Кинель  
РИЦ СГСХА  
2015

УДК 631.3 (07)  
ББК 40.72 Р  
К-85

**Крючин, Н. П.**

**К-85** Основы механико-технологического совершенствования машин сельского хозяйства : методические рекомендации. – Кинель : РИЦ СГСХА, 2015. – 44 с.

В методических рекомендациях приведены материалы для проведения практических (семинарских) занятий по изучению разделов дисциплины «Основы механико-технологического совершенствования машин сельского хозяйства». Учебное издание предназначено для аспирантов, обучающихся по направлению подготовки 35.06.04 Технологии, средства механизации и энергетическое оборудование в сельском, лесном и рыбном хозяйстве, профилю подготовки «Технологии и средства механизации сельского хозяйства» (квалификация «Исследователь. Преподаватель-исследователь»).

© Крючин Н. П., 2015  
© ФГБОУ ВО Самарская ГСХА, 2015

## Предисловие

Методические рекомендации предназначены для проведения практических (семинарских) занятий по изучению разделов дисциплины «Основы механико-технологического совершенствования машин сельского хозяйства», которая входит в вариативную часть базового блока обязательных дисциплин учебного плана подготовки аспирантов по направлению подготовки 35.06.04 Технологии, средства механизации и энергетическое оборудование в сельском, лесном и рыбном хозяйстве.

Цель изучения дисциплины – приобретение аспирантами способностей обосновывать и совершенствовать технологические процессы в растениеводстве и разрабатывать методы воздействия технических средств на среду и объекты сельскохозяйственного производства. Задачи дисциплины: ознакомление с основными приемами разработки и совершенствования методов воздействия технических средств на среду и объекты сельскохозяйственного производства; изучение механико-технологических основ обоснования и совершенствования операционных технологий и процессов в растениеводстве.

Процесс изучения дисциплины направлен на формирование следующих профессиональных компетенций (в соответствии с ФГОС ВО и требованиями к результатам освоения ОПОП) по направлению 35.06.04 Технологии, средства механизации и энергетическое оборудование в сельском, лесном и рыбном хозяйстве:

- способность разрабатывать теории и методы воздействия технических средств на среду и объекты сельскохозяйственного производства;
- готовность обосновывать операционные технологии и процессы в растениеводстве, животноводстве и мелиорации, технологии и технические средства для первичной обработки продуктов, сырья и отходов сельскохозяйственного производства.

## **Общие положения об организации занятий по дисциплине «Основы механико-технологического совершенствования машин сельского хозяйства»**

Обучающийся может в достаточном объеме усвоить и успешно реализовать конкретные знания, умения, навыки и компетенции в своей практической деятельности при выполнении следующих условий:

1) систематическая работа на учебных занятиях под руководством преподавателя и самостоятельная работа по закреплению полученных знаний и навыков;

2) добросовестное выполнение заданий преподавателя на практических занятиях;

3) выяснение и уточнение отдельных предпосылок, умозаключений и выводов, содержащихся в учебном курсе; взаимосвязей отдельных его разделов, используемых методов, характера их использования в практической деятельности специалиста в области механизации сельского хозяйства;

4) сопоставление точек зрения различных авторов по затрагиваемым в учебном курсе проблемам; выявление неточностей и некорректного изложения материала в периодической и специальной литературе;

5) периодическое ознакомление с последними теоретическими и практическими достижениями в области совершенствования машин сельского хозяйства;

6) проведение собственных научных и практических исследований по одной или нескольким актуальным проблемам для механизации сельского хозяйства;

7) подготовка научных статей для опубликования в периодической печати, выступление на научно-практических конференциях, участие в работе студенческих научных обществ, круглых столах и диспутах по проблемам механизации сельского хозяйства.

Организация занятий по дисциплине «Основы механико-технологического совершенствования машин сельского хозяйства» проводится в виде лекционных и практических занятий.

В соответствии с требованиями ФГОС ВО по направлениям подготовки кадров высшей квалификации реализация компетентного подхода предусматривает использование в учебном



процессе проведения аудиторных занятий в сочетании с внеаудиторной работой обучающихся с целью формирования и развития профессиональных навыков обучающихся.

В процессе преподавания дисциплины используются классические формы и методы обучения (лекции). Применение любой формы обучения предполагает также использование современных обучающих технологий. При проведении лекционных занятий по дисциплине преподаватели используют компьютерные и мультимедийные средства обучения академии, а также демонстрационные и наглядно-иллюстрационные (в том числе раздаточные) материалы. Лекционные занятия проводятся в аудиториях, оборудованных электронными проекторами и интерактивными досками, что позволяет чтение лекций сопровождать демонстрацией компьютерных презентаций.

Практические занятия проводятся в виде научного семинара.

Самостоятельная работа обучающихся, как правило, является продолжением аудиторных занятий и содействует овладению практическими навыками по основным разделам дисциплины, используя учебную, справочную и техническую литературу.

Специфика изучения дисциплины заключается в том, что материал для каждой лекции готовится на основе последней информации в области формирования основ механико-технологического совершенствования машин сельского хозяйства, сведений из периодической печати, а также результатов научных исследований, полученных руководителем курса и сотрудниками кафедры «Механика и инженерная графика». Эта информация имеет оригинальный характер и в полном объеме ее можно получить только при посещении лекций.

При изучении дисциплины использовать источники из списка литературы, для изучения отдельных разделов дисциплины могут быть пригодными другие источники и методические пособия, не представленные в рабочей программе, в том числе и периодическая литература сельскохозяйственного профиля, поступающая в библиотеку Академии и другие информационные фонды, сеть «Интернет».

При подготовке к зачету следует обратить внимание на вопросы раздела «Самостоятельная работа» и «Вопросы для подготовки к зачету» в рабочей программе учебной дисциплины.

## Тематический план практических занятий

№ п/п	Темы практических занятий	Возможные формы текущего контроля
1	2	3
1	Введение. Условия работы с.-х. агрегатов. Агроклиматические факторы производства с.-х. продукции и методы их определения. Технологические свойства почвы и технологических материалов. Методы и средства изучения и описания свойств сельскохозяйственных сред и материалов	Опрос, доклад (презентация) Дискуссия групповая Тестовые задания
2	Классификация энергетических средств по назначению, энергетическим и силовым параметрам, по типу движителей. Энергонасыщенность энергетических средств и МТА. Пути снижения затрат энергии и воздействия на почву тракторными движителями. Анализ, синтез и оптимизация параметров, машинных агрегатов. Методы и технические средства испытаний тракторов и мобильных сельскохозяйственных машин	Опрос, доклад (презентация) Дискуссия групповая Разбор кейс-задания Тестовые задания
3	Технологии и процессы обработки почвы для возделывания сельскохозяйственных культур в различных зонах страны. Классификация почвообрабатывающих машин и орудий. Геометрические формы и размеры рабочих поверхностей. Расположение рабочих органов: корпусов плугов, зубовых и дисковых борон, лап культиваторов. Особенности рабочих органов для работы на повышенных скоростях. Активные рабочие органы. Совмещение операций обработки почвы	Опрос, доклад (презентация) Дискуссия групповая Разбор кейс-задания Тестовые задания
4	Основы механико-технологического совершенствования машин для механизированной обработки почвы направленного на снижение затрат труда, энергии и повышения качества обработки	Опрос, доклад (презентация) Дискуссия групповая Разбор кейс-задания Тестовые задания

1	2	3
5	Способы внесения удобрений, требования к качеству выполнения технологических процессов применения удобрений. Методы оценки равномерности распределения удобрений	Опрос, доклад (презентация) Дискуссия групповая Разбор кейс-задания Тестовые задания
6	Агротехнические требования к посевному и посадочному материалу. Способы посева и посадки. Агротехнические требования, рабочие процессы машин. Механические высевающие аппараты. Пневматические высевающие аппараты. Агротехнические требования для заделки семян. Виды сошников и заделывающих органов. Рассадопосадочные машины	Опрос, доклад (презентация) Дискуссия групповая Разбор кейс-задания Тестовые задания
7	Проектирование и совершенствование машин, агрегатов, для посева и посадки сельскохозяйственных культур, для различных условий. Основы механико-технологического совершенствования машин для внесения удобрений, посева и посадки с.-х. культур	Опрос, доклад (презентация) Дискуссия групповая Разбор кейс-задания Тестовые задания
8	Значение совмещения рабочих процессов. Агротехнические требования. Обоснование целесообразности совмещения рабочих процессов. Рабочие органы, дополнительные устройства для совмещенных процессов. Комбинированные агрегаты для выполнения совмещенных процессов обработки почвы, внесения удобрений и посева сельскохозяйственных культур. Совмещение рабочих процессов при посеве с внесением удобрений. Относительное расположение семян и удобрений. Совмещение операций при проведении культиваций пропашных культур: рыхление почвы, подрезание сорняков, внесение удобрений	Опрос, доклад (презентация) Дискуссия групповая Разбор кейс-задания Тестовые задания

1	2	3
9	Технологические, кинематические, динамические, энергетические принципы построения и применения агрегатов для выполнения совмещенных операций. Основы механико-технологического совершенствования машин для совмещения механизированных процессов обработки почвы, внесения удобрений, посадки и посева	Опрос, доклад (презентация) Дискуссия групповая Разбор кейс-задания Тестовые задания
10	Технологические свойства зерновых культур и трав. Способы уборки зерновых культур и трав, условия применения. Направления совершенствования способов и технических средств уборки. Технологические процессы зерно- и кукурузоуборочных комбайнов и машин для уборки кормовых культур	Опрос, доклад (презентация) Дискуссия групповая Разбор кейс-задания Тестовые задания
11	Пути снижения потерь и повышения качества рабочих процессов. Энергоемкость процессов обмолота зерновых культур и измельчения растений кормовых культур. Основы механико-технологического совершенствования машин для механизированной уборки зерновых культур и трав	Опрос, доклад (презентация) Дискуссия групповая Разбор кейс-задания Тестовые задания

## Тема 1

### **Введение. Условия работы сельскохозяйственных агрегатов. Агроклиматические факторы производства сельскохозяйственной продукции и методы их определения. Технологические свойства почвы и технологических материалов. Методы и средства изучения и описания свойств сельскохозяйственных сред и материалов**

Для начала необходимо рассмотреть, в чем заключается сущность совершенствования средств механизации в технологиях возделывания сельскохозяйственных культур.

Технология возделывания сельскохозяйственных культур как последовательный набор технологических операций на поле осуществляется для создания благоприятных условий вовлечения в продукционный процесс природных ресурсов, снятия лимитирующих урожайность регулируемых факторов. Для этого используются материально-производственные ресурсы. Чем большую долю участия в создании урожая занимают природные ресурсы и, соответственно, меньшую – производственные, тем выше степень сбережения технологических средств.

Таким образом, в широком смысле сущность совершенствования средств механизации в технологиях возделывания заключается в повышении эффективного использования природных (до уровня экологических ограничений) и минимизации применения производственных (до уровня экологической целесообразности) ресурсов.

Одной из главных задач решения современных проблем сельскохозяйственного производства является разработка, исследование и внедрение в производство энерго- и ресурсосберегающих технологий, позволяющих получать стабильные урожаи при минимальных затратах средств и материалов.

Для этого необходимо детальное исследование систем обработки почвы, внесения удобрений, посева, защиты растений, уборки урожая, изучение различных схем применения растительных остатков для создания мульчированного слоя почвы, определение перспективных структур посевных площадей и очередности

культур в севообороте с учетом потребностей хозяйств и конъюнктуры рынка. Этот этап требует технологий с применения совершенной высокопроизводительной сельскохозяйственной техники. Затем необходимо изучить условия работы с.-х. агрегатов, агроклиматические факторы производства с.-х. продукции и методы их определения.

В дальнейшем требуется рассмотреть технологические свойства почвы и технологических материалов, методы и средства изучения и описания свойств сельскохозяйственных сред и материалов.

### **Вопросы для самопроверки**

1. В чем заключается сущность совершенствования средств механизации в технологиях возделывания сельскохозяйственных культур?
2. От каких агроклиматических факторов зависят условия работы сельскохозяйственных агрегатов?
3. Назовите основные технологические свойства почвы.
4. Назовите основные методы изучения физико-механических свойств семян сельскохозяйственных растений.

## **Тема 2**

**Классификация энергетических средств по назначению, энергетическим и силовым параметрам, по типу двигателей.**

**Энергонасыщенность энергетических средств и МТА.**

**Пути снижения затрат энергии и воздействия на почву тракторными двигателями. Анализ, синтез и оптимизация параметров, машинных агрегатов. Методы и технические средства испытаний тракторов и мобильных сельскохозяйственных машин**

В первую очередь необходимо изучить классификацию энергетических средств в сельском хозяйстве. В системе машин для механизации сельского хозяйства важное место занимают энергетические средства. Достаточная вооруженность этими средствами и рациональное соотношение их в каждом хозяйстве

в значительной мере определяют возможности и эффективность механизации всех работ.

Энергетические средства сельскохозяйственного производства подразделяются на подвижные и стационарные.

Подвижные средства – тракторы, самоходные шасси, самоходные моторизованные машины, автомобили. Кроме того, в сельском хозяйстве все шире используется авиация, главным образом для борьбы с вредителями, болезнями и сорняками сельскохозяйственных культур, для ранней весенней подкормки озимых культур и других работ.

Стационарные средства – электрические и тепловые установки и двигатели, ветряные и гидравлические двигатели.

Основа энергетики сельского хозяйства при выполнении технологических операций по возделыванию культур – тракторы и самоходные машины, а при выполнении транспортных работ – автомобили и тракторы. На долю тракторного парка приходится более 40% энергетических мощностей, которыми располагает сельское хозяйство нашей страны. Вооруженность сельского хозяйства энергетическими средствами в последние годы растет медленными темпами.

Современные тракторы и автомобили по своему назначению и эксплуатационным качествам подразделяются на соответствующие классы и типы (по силе тяги, грузоподъемности, типу ходового аппарата и др.). Типы тракторов устанавливаются на научной основе с учетом эффективного использования всей системы машин для механизации сельскохозяйственного производства и зональных особенностей. Количество типов тракторов и их модификаций должно удовлетворять разнообразным требованиям сельского хозяйства, но не быть слишком большим, так как в противном случае усложняются их техническое обслуживание и ремонт, увеличивается номенклатура и количество машин-орудий, что ведет к снижению экономической эффективности механизации производства.

Тракторы как основные энергетические средства растениеводства по сравнению с другими средствами имеют ряд

преимуществ: они маневренны, имеют сравнительно высокую стабильность тяговых качеств, достаточно надежны в эксплуатации и экономичны.

Сельскохозяйственные тракторы классифицируют по следующим признакам. По назначению сельскохозяйственные тракторы делят на три группы: общего назначения, универсально-пропашные и специальные.

Тракторы *общего назначения* применяют для выполнения основных сельскохозяйственных работ, общих при возделывании сельскохозяйственных культур (вспашки, дискования, сплошной культивации, боронования, посева, уборки). Эти тракторы отличаются малым дорожным просветом и повышенной мощностью двигателя.

*Универсально-пропашные тракторы* используют при уходе за пропашными культурами и выполнении других сельскохозяйственных работ. С этой целью у некоторых универсально-пропашных тракторов предусмотрены сменные ведущие колеса с широкими шинами для выполнения работ общего назначения и с узкими шинами для работ в междурядьях.

*Специальные тракторы* – это модификации какого-либо трактора общего назначения или универсально-пропашного и используются при выполнении определенного вида работ (на виноградниках, хлопчатнике) или разных работ, но в строго определенных условиях (болотистых почвах, в горном земледелии). Затем необходимо рассмотреть пути снижения затрат энергии и воздействия на почву тракторными движителями.

В дальнейшем требуется провести анализ, синтез и способы оптимизации параметров, машинных агрегатов, а также методы и технические средства испытаний тракторов и мобильных сельскохозяйственных машин.

### **Вопросы для самопроверки**

1. По каким основным признакам классифицируются энергетические средства, используемые в сельском хозяйстве?
2. Основные пути снижения затрат энергии и воздействия на почву тракторными движителями.



3. Назовите основные параметры оптимизации машинных агрегатов.
4. Укажите основные технические средства испытаний тракторов и мобильных сельскохозяйственных машин.

### Тема 3

**Технологии и процессы обработки почвы для возделывания сельскохозяйственных культур в различных зонах страны.**

**Классификация почвообрабатывающих машин и орудий. Геометрические формы и размеры рабочих поверхностей. Расположение рабочих органов: корпусов плугов, зубовых и дисковых борон, лап культиваторов. Особенности рабочих органов для работы на повышенных скоростях. Активные рабочие органы. Совмещение операций обработки почвы**

Первоначально необходимо изучить технологии и процессы обработки почвы для возделывания сельскохозяйственных культур.

Производственные процессы получения сельскохозяйственной продукции реализуются в технологиях возделывания конкретной культуры в определенных условиях. В сельскохозяйственном производстве различают технологию возделывания сельскохозяйственной культуры (технологию возделывания и уборки сельскохозяйственной культуры, технологию производства сельскохозяйственного продукта), индустриальную и операционную технологию производства сельскохозяйственной культуры.

Технологией возделывания сельскохозяйственной культуры называют совокупность технологических приемов, способов обработки, изменения состояния или свойств почвы, технологических материалов или растений, применяемых в определенные моменты времени, строгой последовательности с соблюдением требований агротехнических допусков в процессе ее выращивания.

Обработка почвы является важнейшим агротехническим мероприятием, способствующим повышению урожайности культурных растений. В результате обработки почвы происходит уничтожение сорняков, создаются водный, воздушный, питательный

и тепловой режимы для корней растений, а также для микроорганизмов почвы.

Наиболее важными способами основной обработки почвы являются вспашка, безотвальная (в том числе плоскорезная) обработка и фрезерование.

Вспашка – это основной прием обработки почвы. При этом происходит оборачивание и рыхление пласта почвы на глубину 20-25 см. Обычно вспашку производят плугом с предплужником. Предплужник способен срезать лишь поверхностный слой почвы около 10-12 см толщиной.

Безотвальная обработка производится плугом без оборачивания пласта почвы. Глубина вспашки достигает 30-40 см.

Обычно этот способ применяют в засушливых районах, подверженных ветровой эрозии.

Плоскорезную обработку почвы осуществляют с помощью специальных плоскорезов, при этом остается нетронутой значительная часть стерни (стерня – срезанные стебли злаков, оставшиеся на корню после жатвы). Зимой стерня задерживает снег, снижает скорость ветра в приземном слое и тем самым предохраняет почву от выдувания и повышает в ней запасы продуктивной влаги.

Фрезерование – обработка почвы с применением вращающихся фрез на глубину до 20 см, что позволяет тщательно перемешивать и измельчать как верхний плодородный слой почвы, так и более глубокие бесполезные слои. Обычно его применяют на подзолистых и серых лесных почвах для более интенсивного их окультуривания.

Существуют также способы поверхностной обработки почвы: лущение, культивация, боронование и прикатывание.

Лущение почвы проводят на глубину – 6-16 см, при этом подрезают стерню и сорняки, а также крошат и частично оборачивают почву. Иногда применяют лущение на уже вспаханных участках с целью сохранения влаги. Для лущения используют лемешные или дисковые лущильники.

Культивация – это рыхление почвы на глубину от 5 до 10 см без оборачивания верхнего слоя. С помощью культивации подре-

зают сорняки, обрабатывают пропашные культуры, а также готовят почву к посеву. Культивацию проводят с использованием культиваторов или окучников.

Боронование – рыхление почвы боронами конструкции на глубину от 2 до 8 см. Боронование применяют для обработки почвы после дождей или зимы с целью перемешивания и выравнивания поверхности почвы с частичным уничтожением сорняков.

Прикатывание – способ уплотнения почвы, например, после вспашки, осуществленной в сухую погоду. Прикатывание позволяет разбить глыбистые части почвы. Для этого используют различные катки.

Сочетание различных приемов и способов обработки почвы создает систему обработки почвы под различные сельскохозяйственные культуры.

Далее необходимо рассмотреть геометрические формы и размеры рабочих поверхностей, расположение рабочих органов плугов, зубовых и дисковых борон, лап культиваторов и их особенности с точки зрения возможности совершенствования.

Уяснить особенности компоновки машин и орудий для совмещения операций обработки почвы.

### **Вопросы для самопроверки**

1. Назовите основные технологии и процессы обработки почвы.
2. Представьте общую классификацию почвообрабатывающих машин и орудий.
3. Перечислите основные параметры рабочих органов почвообрабатывающих машин, которые определяют тяговое сопротивление орудия или машины.
4. Назовите основные способы комбинации машин и орудий для совмещения операций обработки почвы.

## **Тема 4**

### **Основы механико-технологического совершенствования**

## **машин для механизированной обработки почвы направленного на снижение затрат труда, энергии и повышения качества обработки**

Первоначально необходимо рассмотреть наиболее прогрессивные системы обработки почвы.

В классическом понимании обработка почвы подразделяется на основную обработку (глубокую, первичную) и дополнительную (мелкую, поверхностную). К основной обработке относятся вспашка, глубокое, безотвальное рыхление и фрезерование. К дополнительной обработке почвы – культивация, боронование, мелкое рыхление, выравнивание поверхности, уплотнение (прикатывание), аэрация и др.

В последнее время внимание уделяется прогрессивным системам минимальной обработки почвы, которые предусматривают совмещение или одновременное выполнение нескольких различных операций за проход агрегата. Для этого создаются комбинированные почвообрабатывающие орудия и машины.

Анализ почвозащитных систем обработки почв позволяет выделить наиболее распространенные.

Нулевая обработка (no tillage) предусматривает в течение вегетационного периода лишь один контакт почвообрабатывающих орудий с почвой – во время посева. Посев производится, как правило, в узкие бороздки шириной 2,5-7,5 см одновременно с одной или несколькими дополнительными операциями. Для борьбы с сорняками интенсивно используются гербициды. При нулевой системе обработки экономия топлива может достигать 70-80%.

Гребневая обработка (ridge tillage). В этом случае почва не обрабатывается до посева. Одновременно с посевом примерно 1/3 поверхности почвы обрабатывается стрельчатыми лапами или очистителями рядков, формирующими гребни. Посев производится в гребни обычно на 10-15 см выше рядка. Для борьбы с сорняками применяются гербициды в сочетании с культивацией.

Полосная обработка (strip tillage). Как и в случае гребневой обработки при полосной обрабатывается около 30% поверхности

почвы фрезерными, дисковыми рабочими органами или пассивными рыхлителями. Как правило, обработка совмещается с посевом. Сорняки уничтожаются гербицидами в сочетании с культивацией.

Далее установить особенности мульчирующей обработки почвы.

Мульчирующая обработка (mulch-tillage). Перед посевом производится рыхление почвы с одновременным измельчением и сохранением на поверхности почвы крупностебельных остатков пропашных предшественников. Глубина обработки почвы при этом способе обработки определяется типом возделываемой культуры.

Сокращенная обработка (reduced tillage) – любая система обработки почвы, кроме четырех перечисленных, удовлетворяющих определению почвозащитной обработки. Термин минимальная обработка (minimum tillage) носит обобщающий характер. Это понятие включает в себя все виды почвозащитной обработки за исключением нулевой.

В заключение определите основы всех разновидностей почвообрабатывающих технологий.

Основой всех разновидностей почвообрабатывающих технологий (минимальной, нулевой, гребневой, полосной и т.д.) являются сокращение числа и глубины обработок, регулирование стока дождевых и талых вод, повышение стойкости поверхности поля к дефляции (выдуванию) путем сохранения на ней крупных почвенных комков и части стерни.

### **Вопросы для самопроверки**

1. Назовите наиболее прогрессивные системы обработки почвы.
2. Сформулируйте особенности мульчирующей обработки почвы.
3. Поясните, что является основой всех разновидностей почвообрабатывающих технологий (минимальной, нулевой, гребневой, полосной и т.д.).

## **Тема 5**

### **Способы внесения удобрений, требования к качеству**

## **выполнения технологических процессов применения удобрений. Методы оценки равномерности распределения удобрений**

Первоначально определите виды удобрений.

*Виды удобрений и способы их внесения в почву.* Удобрения делятся на минеральные, органические, органо-минеральные и бактериальные. По агрономическим признакам различают удобрения прямого действия, вносимые для питания растений, и косвенного действия (известь, гипс и др.), улучшающие физико-химические свойства почвы.

Минеральные удобрения. Промышленность выпускает простые и сложные минеральные удобрения. Первые содержат один питательный элемент, вторые два-три. К простым минеральным удобрениям, имеющим наибольшее распространение, относятся фосфорные – суперфосфат (простой и двойной) и фосфоритная мука; калийные – хлористый калий, силвинит, калимагнезия и др.; азотные-аммиачная селитра, сульфат аммония, хлористый аммоний и др. К сложным удобрениям относятся: нитрофоска (азот, фосфор и калий), аммофос (фосфор и азот) и др.

К органическим удобрениям относятся навоз, навозная жижа, фекалий, торф и различные компосты. Компосты образуются при перемешивании различных органических и минеральных удобрений и выдержке их в штабелях. Компосты бывают торфофосфоритные, торфоизвестковые, торфонавозные, торфоаммиачные и др.

Затем изучите способы внесения удобрений.

Способы внесения удобрений устанавливает агротехника. Применяют следующие способы внесения удобрений: основной, предпосевной, припосевной и послепосевной (подкормка). Предпосевной способ (основной) внесения удобрений включает в себя равномерное распределение их по полю, заделывание их в процессе зяблевой или весенней вспашки. При основном способе вносят около 2/3 всех минеральных удобрений. Внесение твердых минеральных удобрений на малоконтурных полях осуществляют туковысевающими сеялками или навесными центробежными ма-

шинами. Перед внесением удобрения проверяют и, при необходимости, измельчают и просеивают. Размер вносимых частиц минеральных удобрений в почву не должен превышать 5 мм. Измельчение минеральных удобрений производят на машинах, предназначенных для этой цели. При внесении в почву пылевидных минеральных удобрений используют пневматические машины. Внесение жидких минеральных удобрений производят подкормщиками-опрыскивателями. При внесении в почву сыпучих органических удобрений используют специальные прицепные машины грузоподъемностью 4-10 т. Разбрасывание куч из органических удобрений производят валкователем-разбрасывателем РУН-15Б. Загрузку извести и сыпучих органических удобрений в машины осуществляют при помощи погрузчиков. Жидкие органические удобрения (навозная жижа и жидкий бесподстилочный навоз) вносят прицепными машинами для жидких удобрений. Припосевное внесение удобрений осуществляют одновременно с посевом. Вносят удобрения в почву вместе с семенами или недалеко от них, припосевное внесение минеральных удобрений осуществляют комбинированными сеялками и сажалками. Подкормку пропашных культур удобрениями производят одновременно с культивацией междурядий, а зерновые культуры подкармливают при помощи наземных агрегатов или с использованием самолетов и вертолетов сельскохозяйственной авиации.

В заключении сформулируйте агротехнические требования к внесению удобрений.

Агротехнические требования. Внесение удобрений осуществляют в установленные агротехнические сроки. Распределение минеральных удобрений должно быть равномерным. Отклонение фактической дозы внесения минеральных удобрений от заданной не должно превышать  $\pm 5\%$ . Неравномерность распределения удобрений по ширине захвата допускается не более  $\pm 15\%$ . Дозы удобрений, рассеваемых на поворотных полосах и стыковых проходах, должны соответствовать высеянному на основной площади. Машины, вносящие в почву органические удобрения, должны обеспечить рыхление, измельчение и равномерное распределение

их по площади. Допустимое отклонение фактической дозы внесения органических удобрений от заданной не должно превышать  $\pm 5\%$ , неравномерность распределения по ширине разбрасывания – не более  $\pm 25\%$ , по направлению движения допускается  $\pm 10\%$ .

### **Вопросы для самопроверки**

1. Назовите основные виды удобрений, применяемых в сельскохозяйственном производстве.
2. Перечислите основные способы внесения удобрений при возделывании сельскохозяйственных культур.
3. Укажите основное отличие применения органических и минеральных удобрений.
4. Каким показателем оценивается качество распределения удобрений по ширине разбрасывания?

### **Тема 6**

#### **Агротехнические требования к посевному и посадочному материалу. Способы посева и посадки. Агротехнические требования, рабочие процессы машин. Механические высевальные аппараты. Пневматические высевальные аппараты. Агротехнические требования для заделки семян. Виды сошников и заделывающих органов. Рассадопосадочные машины**

Для начала необходимо рассмотреть основные требования, предъявляемые к посевному и посадочному материалу. Семена – это части растений (клубни, луковицы, плоды, саженцы, собственно семена, соплодия, части сложных плодов и др.), применяемые для воспроизводства сортов сельскохозяйственных растений. Такое понятие приведено в положении о сортовом и семенном контроле сельскохозяйственных растений в РФ (утверждено 15 октября 1998г.).

Требования к посевному материалу. Семенной материал зерновых хлебов и других культур должен отвечать следующим основным требованиям: семена, употребляемые для посева, должны быть однородными, полновесными, сухими, чистыми от посто-



ронних примесей, с высоким процентом энергии прорастания и всхожести, незараженными. Семена должны быть чистосортными и принадлежать к лучшим, наиболее урожайным для данного района сортам. Серьезное значение следует придавать выравненность семян.

Требования к качеству высеваемых семян установлены в государственных стандартах как на семена отдельных культур (пшеницы, ржи, ячменя, овса, кукурузы, гороха, подсолнечника, хлопчатника и т. д.), так и на группы культур одного семейства (овощные и цветочные культуры). Стандарты на семена и посадочный материал устанавливают нормативы по качеству семян, предназначенных для посева (прошедших очистку, сортировку, калибровку и другие виды обработки), методы анализа качества семян, правила приемки, упаковки, маркировки, хранения и транспортирования. В технических требованиях стандартов на семена указано на необходимость использования для посева семян районированных и перспективных сортов растений, включенных в Государственный реестр селекционных достижений, допущенных к использованию. Эти сорта, как правило, обладают высокой урожайностью и хорошими технологическими и другими хозяйственно-полезными свойствами. Предъявляются требования только к посевным качествам. Сортные качества семян характеризуют сортовой чистотой.

Сортовая чистота – это отношение числа стеблей сельскохозяйственных растений основного сорта к числу всех развитых стеблей данной культуры. Сортовая чистота определяется путем апробации семеноводческих посевов.

Апробация посевов – обследование сортовых посевов в целях определения их сортовой чистоты или сортовой типичности растений, засоренности, поражения болезнями и повреждения вредителями. Апробацию имеет право проводить только апробатор – специалист государственной семенной инспекции, оригинатор сорта (селекционер), другое физическое лицо, аккредитованные в установленном порядке на право официального обследования сортовых посевов сельскохозяйственных растений.

Посевные качества семян – это совокупность свойств семян, характеризующих степень их пригодности для посева. О них судят по следующим показателям: засоренности, всхожести и чистоте.

Чистота семян – это содержание семян основной культуры в исследуемом образце.

Наиболее важный показатель посевных качеств семян – всхожесть. С учетом всхожести определяют норму высева и соответственно расход семян. В свежесобранных семенах иногда определяют жизнеспособность. Иногда при определении качества семян определяют энергию прорастания семян. Под энергией прорастания понимают способность семян быстро и дружно прорастать. При определении качества саженцев оценивают их внешний вид, высоту стеблей, количество боковых побегов, толщину корневой шейки, количество и длину основных корней для саженцев с оголенной корневой системой. Для привитых саженцев важным показателем качества является высота штамба и диаметр штамба в месте прививки. Затем следует изучить способы посева сельскохозяйственных культур.

В сельскохозяйственном производстве применяются следующие способы посева.

*Рядовой посев* является наиболее распространенным способом посева зерновых, технических, овощных и других культур. Ширина междурядий составляет 12,5...15, 18, 21 см. В зависимости от культуры и нормы высева изменяется расстояние между растениями. При этом форма площади питания растений представляет собой прямоугольник, соотношение сторон которого изменяется от 1:6 до 1:10. Такая форма площади питания приводит к снижению продуктивности, появлению подгона и выпадам растений вследствие сильного загущения в рядках.

*Ленточный посев* применяют преимущественно при возделывании овощных культур. Семена высевают в несколько строчек, расстояние между которыми обычно 20 см, а между лентами 45 см. Число строчек в ленте может быть различным, это зависит от культуры растений.

*Широкорядный посев* применяют для посева пропашных культур. Междурадия выбираются с учетом особенностей каждой культуры и возможности механизированной междурядной обработки. Величина междурадий для различных культур принимается от 45 до 110 см.

*Пунктирный посев* используют в основном при посеве пропашных культур. Ширина междурадий, например, для сахарной свеклы 45...60 см, кукурузы 70...90 см. Расстояние между семенами – шаг пунктира зависит от культуры и нормы высева. Отличительной чертой пунктирного посева является требование равномерного распределения семян с заданным шагом пунктира.

*Гнездовой посев* применяют преимущественно при возделывании пропашных культур. Ширина междурадий такая же, как при широкорядном посеве, расстояние между гнездами зависит от возделываемой культуры и изменяется от 15 до 25 см, а иногда и больше.

*Квадратно-гнездовой посев* предусматривает размещение семян на пересечениях взаимно перпендикулярных линий. Квадратно-гнездовой посев позволяет производить не только продольную, но и поперечную культивацию междурадий, что повышает степень уничтожения сорняков.

*Пунктирно-прерывистый посев* находится в стадии изучения пока для сахарной свеклы. Посев производится, как и при пунктирном способе, с заданным шагом между семенами, затем следует пропуск. Высев (букет) и пропуск зависят от густоты растений, а число семян и их шаг посева в букете – от нормы высева семян. Для семян сахарной свеклы и других пропашных культур пунктирно-прерывистый посев перспективен как способ, позволяющий получать оптимальную густоту растений с заданным расстоянием между ними при различном посевном качестве семян.

*Разбросной посев* является самым древним способом, в настоящее время он используется для поверхностного разбрасывания семян трав и риса. Ведутся изыскания рабочего органа и сеялок для разбросного подпочвенного посева зерновых культур. Наряду с различием посева по способам размещения семян в рядах и ряд-

ков одного относительно другого в горизонтальной плоскости способы посева различаются по рельефу дневной поверхности почвы, создаваемому в вертикальной плоскости.

*Посев на ровную поверхность поля* (гладкий) ведется при обычной предпосевной подготовке почвы в районах нормального и недостаточного увлажнения. В районах же с повышенным увлажнением, засушливым климатом, подверженных ветровой и водной эрозии, применяют различную технологию посева сельскохозяйственных культур.

*Посев на гребнях* (гребневой) проводят в районах повышенной влажности для улучшения дренажа. При поливе посев проводят по выровненной поверхности поля, но с одновременным нарезанием поливных борозд. Поэтому растения произрастают на гребнях, а по бороздам осуществляется вегетационный полив.

*Посев в борозды* (бороздной) применяется в засушливых районах в основном для пропашных культур с целью улучшения водного режима прорастания семян и развития растений. Этот способ несколько защищает посевы от выдувания.

*Посев по стерне* применяется в районах, подверженных эрозии. Стерня достаточно надежно защищает посевы от выдувания. Применяется этот способ посева в основном на целинных землях Казахстана, за рубежом – в Канаде, Австралии. В дальнейшем необходимо сформулировать агротехнические требования, предъявляемые к технологическим процессам и рабочим органам посевных машин.

К посевным и посадочным машинам предъявляют следующие агротехнические требования: отклонение фактической нормы высева семян от заданной не более 3 %, а внесения минеральных удобрений не более  $\pm 10$  %; неравномерность высева в рядках, т. е. отдельными высевающими аппаратами, для зерновых не более 6 %, зернобобовых – 10 %, трав – 20 %; отклонение глубины заделки отдельных семян от среднего значения не более  $\pm 15$  %, что при глубине посева 3...4 см составляет  $\pm 0,5$  см, при 4...5 см –  $\pm 0,7$  см, при 6...8 см – +1 см; повреждения семян при высеве зерновых культур не выше 0,2 %, зернобобовых – 0,7 %, кукурузы –

1,5%, сахарной свеклы – 0,5%; отклонение ширины стыкового междурядья от ширины основного не более  $\pm 5$  см. При посеве должна обеспечиваться прямолинейность рядков. Огрехи не допускаются.

### **Вопросы для самопроверки**

1. Перечислите основные требования, предъявляемые к посевному и посадочному материалу.
2. Какие существуют способы посева сельскохозяйственных культур?
3. Дайте характеристику основных способов посева.
4. Какими показателями оценивается качество распределения семян по площади поля?

### **Тема 7**

#### **Проектирование и совершенствование машин, агрегатов для посева и посадки сельскохозяйственных культур, для различных условий. Основы механико-технологического совершенствования машин для внесения удобрений, посева и посадки сельскохозяйственных культур**

Первоначально необходимо рассмотреть основные принципы проектирования и совершенствования сельскохозяйственных машин, в том числе и машин, агрегатов, для посева и посадки сельскохозяйственных культур, для различных условий.

Сельскохозяйственные машины, как объект проектирования, изготовления, эксплуатации. Задачи, решаемые при проектировании сельскохозяйственных машин, агрегатов. Исходные данные для проектирования изделия. Стадии и этапы проектирования. Содержание агротехнических требований и технического задания. Требования документов предопределяющих функциональную структуру машины. Техническое задание, содержание, порядок разработки. Техническое предложение, назначение, содержание работ, техническая документация. Эскизный проект, назначение, содержание работ, техническая документация. Взаимное расположение рабочих органов. Их взаимодействие по функциональным показателям, надежность технологического процесса и

создание условий для создания процесса последующими рабочими органами. Пределы регулирования параметров рабочего процесса, выполняемых рабочими органами. Причины, вызывающие необходимость регулирования. Выбор параметров с учетом технологичности конструкции рабочих органов. Технический проект, назначение, содержание работ, техническая документация. Разработка рабочей конструкторской документации, цель, стадии разработки. Понятие «прогнозирования», цель и задачи, методы прогнозирования, исходные предпосылки. Статистическое прогнозирование, выявление и анализ тенденции развития, периоды упреждения и ретроспекции, их величины. Методы моделирования при прогнозировании, предпосылки для использования, достоинства, недостатки. Методы экспертизы при прогнозировании, задачи экспертизы, требования и подбор экспертов, основы статистической обработки результатов экспертизы. Основные направления в конструировании машин (принципы группового проектирования, агрегатирования, унификации, взаимозаменяемости). Проблемы, задачи, предпосылки к проектированию новых или модернизации серийных образцов сельскохозяйственных машин. НИР и ОКР, цели и задачи, «проблемная ситуация», пути решения технических задач. Качество продукции, показатели качества, взаимосвязь между ценой, себестоимостью и качеством продукции. Понятия и показатели надёжности машин. Основные принципы обоснования уровня надёжности сельскохозяйственных машин при проектировании (прогнозирование или обоснование в соответствии с требованиями сельскохозяйственного производственного процесса). Ремонтпригодность конструкции, характеристика факторов, определяющих ремонтпригодность машин. Показатели ремонтпригодности сельскохозяйственных машин. Классификация показателей, основные и дополнительные показатели ремонтпригодности. Надёжность сложных систем при проектировании. Разработка требований к надёжности элементов машин, распределение величин показателей надёжности между элементами. Обеспечение, ремонтпригодности машин при проектировании и изготовлении. Экономические основы проектирования машин. Основные прин-

ципы обоснования вида агрегатирования сельскохозяйственных машин (самоходная, прицепная, навесная, полунавесная). Основные принципы обоснования универсальности и комбинирования сельскохозяйственных машин и агрегатов. Основные принципы обоснования режимов работы и типоразмеров сельскохозяйственных машин для различных природно-климатических зон их применения. Производительность машины и машинно-тракторного агрегата, принципы обеспечения заданной производительности. Структура времени агросрока, коэффициент использования рабочего времени агросрока. Моделирование технологических процессов, параметрический синтез рабочих элементов. Обоснование параметров рабочих органов и режимов их работы, критерии обосновали. Принципы согласования параметров и режимов работы основных и вспомогательных рабочих органов сельскохозяйственных машин и агрегатов, критерии согласования. Обоснование ширины захвата мобильной сельскохозяйственной машины или агрегата (из условий последовательности выполнения технологического процесса, роста производительности машин, энергетических характеристик тракторов.). Принципы обоснования агрегатирования проектируемой машины. Согласование параметров машин и агрегатов в технологических процессах (по качеству работы, в поточных технологических машинах, из условия сохранения плодородия полей). Согласование параметров машин в сельскохозяйственном производственном процессе (объемов бункеров рабочей и транспортной машины, жатки, пропускной способности комбайна и др.). Основные принципы формирования структуры проектируемой сельхозмашины. Функциональная схема сельскохозяйственных машин, ее назначение, обоснование, правила выполнения функциональной схемы. Кинематическая схема, исходные данные для ее разработки, принципы построения, оформление. Принципиальная схема. Ее назначение, исходные данные для построения. Оформление принципиальной схемы. Масса проектируемых машин, ее связь с технико-экономическими показателями, методы определения при проектировании. Испытания машин, за-

дачи испытаний, виды испытаний, влияние результатов испытаний на корректировку конструкции машины.

Далее необходимо на основании принципов проектирования и совершенствования сельскохозяйственных машин сформулировать основы механико-технологического совершенствования машин для внесения удобрений, посева и посадки с.-х. культур.

### **Вопросы для самопроверки**

1. Перечислите основные задачи, решаемые при проектировании сельскохозяйственных машин, агрегатов, исходные данные для проектирования изделия, стадии и этапы проектирования.
2. Функциональная схема сельскохозяйственных машин, ее назначение, обоснование, правила выполнения функциональной схемы.
3. Испытания машин, задачи испытаний, виды испытаний, влияние результатов испытаний на корректировку конструкции машины.
4. Сформулировать основы механико-технологического совершенствования машин для внесения удобрений, посева и посадки с.-х. культур.

## **Тема 8**

**Значение совмещения рабочих процессов. Агротехнические требования. Обоснование целесообразности совмещения рабочих процессов. Рабочие органы, дополнительные устройства для совмещенных процессов. Комбинированные агрегаты для выполнения совмещенных процессов обработки почвы, внесения удобрений и посева сельскохозяйственных культур. Совмещение рабочих процессов при посеве с внесением удобрений. Относительное расположение семян и удобрений. Совмещение операций при проведении культиваций пропашных культур: рыхление почвы, подрезание сорняков, внесение удобрений**

Для начала необходимо установить перспективность использования совмещения рабочих процессов при возделывании сельскохозяйственных культур.

Противоречие между агротехнической необходимостью обработки почвы и отрицательным ее воздействием на плодородие,



которое проявляется в усилении эрозионных процессов, и переуплотнении почвы, привело к переоценке целесообразности многократных почвообработок при возделывании сельскохозяйственных культур. Это обстоятельство привело также к внедрению новых технологий со значительным уменьшением количества операций обработки почвы и объединению разных по назначению операций в единый технологический комплекс с помощью комбинированных машин и рабочих органов.

Одним из перспективных направлений развития комплексной механизации сельскохозяйственного производства является создание комбинированных машин, позволяющих одновременно в одном технологическом процессе выполнять несколько операций по обработке почвы, посеву, внесению удобрений и гербицидов. Применение таких машин сокращает число проходов машинно-тракторных агрегатов по полю, уменьшает потери времени на холостые проходы, увеличивает производительность и снижает денежные и трудовые затраты.

Такое совмещение целесообразно и с агрономической точки зрения, так как создаются благоприятные условия для роста и развития растений за счет ускорения хода полевых работ, лучшего обеспечения водного и теплового режимов, устраняются уплотнение почвы и разрушение ее структуры.

Комбинированные машины также наиболее полно отвечают современной тенденции в тракторостроении, заключающейся в создании энергонасыщенных тракторов, загрузить которые однооперационными машинами не всегда возможно, особенно на полях малых размеров, на склоновых и орошаемых участках.

При раздельном выполнении операций значительная часть энергии трактора расходуется на многократное транспортирование по полю так называемого «мертвого груза» (вес трактора, машин, прицепа и т. п.). Применение комбинированных машин снижает непроизводительные расходы энергии и расход топлива.

С применением комбинированных машин, выполняющих за один проход несколько технологических операций, на 30...50% снижаются затраты труда, на 20...30 расход топлива, на 20...25% –

металлоемкость, а урожайность многих сельскохозяйственных культур повышается на 10...15%.

Далее необходимо рассмотреть различные виды комбинированных машин.

*Комбинированные машины, совмещающие пахоту с посевом.*

Агрегат, совмещающий пахоту с посевом, должен включать кроме плуга и сеялки дополнительные орудия для измельчения и уплотнения почвы, а также выравнивания поверхности поля. Довольно широко такое совмещение использовалось при так называемом методе минимальной обработки почвы

*Комбинированные машины, совмещающие предпосевную обработку почвы с посевом.*

Совмещение предпосевной обработки почвы и посева применяется давно. Основным агрономическим преимуществом такого приема является ликвидация разрыва между обработкой почвы и посевом (посев в этом случае осуществляется во влажную почву).

Повышенный интерес к этому варианту совмещения операций в последние годы связан с появлением энергонасыщенных тракторов, загрузить которые однооперационными машинами и орудиями не всегда возможно, особенно на полях небольших размеров, исключающих использование широкозахватных машин, а также широким распространением ресурсо-влажносберегающих технологий.

В процессе роста и развития растениям необходимо питание, в соответствии с периодом их вегетационного развития. Научно и практически доказано, что наилучший результат даёт одновременное с равномерным распределением семян по площади посева разноуровневое внесение гранулированных минеральных удобрений, при котором вносится стартовая доза (1/3) непосредственно с семенами, а основная доза (2/3) – ниже посевного ложа. При этом почвенная прослойка не допускает отрицательного воздействия основной дозы удобрений на посевной материал (ожоги, накопление нитратов и т.п.) и способствует повышению урожайности за счет увеличения коэффициента использования питательных веществ растениями.

### *Комбинированные машины специального назначения*

К машинам такого типа следует отнести, прежде всего, сеялки-луцильники, которые впервые стали использовать для работы в зонах, подверженных ветровой эрозии. Их рационально применять на малосвязных, хорошо разрыхляющихся за один проход дисковой батареи почвах. Они более работоспособны, чем сеялки-культиваторы при работе и на почвах тяжелого механического состава при повышенной влажности, так как дисковые рабочие органы лучше самоочищаются, чем сошники с культиваторными лапами, и имеют меньшее тяговое сопротивление.

### **Вопросы для самопроверки**

1. Перечислите основные преимущества машин, выполняющих совмещение технологических операций.
2. Опишите функциональные схемы комбинированных машин различных видов совмещения технологических операций.
3. Назовите виды комбинации операций, включающих посев.
4. Особенности назначения комбинированных машин специального назначения.

## **Тема 9**

**Технологические, кинематические, динамические, энергетические принципы построения и применения агрегатов для выполнения совмещенных операций. Основы механико-технологического совершенствования машин для совмещения механизированных процессов обработки почвы, внесения удобрений, посадки и посева**

Первоначально необходимо рассмотреть особенности требований, предъявляемых к комбинированным агрегатам.

Комбинированные почвообрабатывающие и посевные агрегаты представляют собой сложные инженерные конструкции. К ним предъявляются повышенные требования, так как за один проход они выполняют несколько операций, обеспечивая при этом условия для получения всходов и развития растений. Разработка комбинированных агрегатов должна базироваться на всестороннем

исследовании технологии обработки почвы и посева, с обоснованием возможности и необходимости совмещения двух и более технологических операций или объединения нескольких рабочих органов в одном агрегате для более качественного выполнения одной технологической операции за один проход машинотракторного агрегата.

Закладываемый в комбинированную машину новый технологический процесс должен не просто копировать элементарные операции, из которых он и состоит, или составлять их простую сумму, а представлять качественно новый процесс, при котором агротехнические требования, предъявляемые к нему, должны выполняться более качественно и с высокими технико-экономическими показателями. При дальнейшем рассмотрении вопроса необходимо провести анализ динамики сельскохозяйственных агрегатов.

Анализ технологического процесса работы сельскохозяйственных машин показывает, что основными внешними возмущающими воздействиями, оказывающими влияние на их работу, являются профиль поверхности поля, твердость и влажность почвы, скорость движения агрегата, нестабильность работы двигателя, буксование колёс трактора и другие. Случайный фактор изменчивости внешних воздействий агрофона как на колёса, так и на рабочие органы является причиной того, что технологические и энергетические показатели работы агрегата оказываются также случайными. Для учёта случайных факторов, имеющих место при работе сельскохозяйственного агрегата необходимо установить закономерности изменения этих факторов, дать им качественную и количественную оценки. Тем самым возникает необходимость в создании динамической модели агрегата, которая бы адекватно отражала поведение системы.

Совместное использование механико-математических и вероятностно-статистических методов упрощает построение модели системы и оказывается достаточно эффективным при исследовании мобильных сельскохозяйственных агрегатов, выходными параметрами технологических процессов которых являются каче-

ственные и количественные показатели распределения обрабатываемых материалов, а основные возмущающие переменные, действующие на входе системы, представляют собой случайные процессы, обуславливающие колебательный характер поведения машины.

Сельскохозяйственные агрегаты являются достаточно сложными динамическими системами, на работу которых оказывают влияние внешние возмущения в виде случайных функций. Поэтому построение и анализ моделей рассматриваемых динамических систем проводят при некоторой идеализации реальных процессов, имеющих место при работе агрегата. Идеализация может заключаться в замене реальных динамических систем на их линейные аналоги, и в задании внешних воздействий на агрегат функциями от времени. Также модель системы рассматривается и анализируется исходя из предположения о наличии равновесных состояний. Используя такие предположения и упрощения, можно сформулировать чёткие математические критерии устойчивости движения агрегата.

Однако в случае воздействия на сельскохозяйственный агрегат случайных функций от времени, задача анализа динамики агрегата усложняется. В этом случае статистически установившимся процессом считают такой процесс, у которого математическое ожидание и дисперсия постоянны. Для систем регулирования при воздействиях в виде случайных функций времени статистическая устойчивость определяется условием, что дисперсия процесса на выходе системы (регулируемого параметра) должна быть конечной или меньше некоторой заданной величины.

В заключение необходимо сформулировать основы механико-технологического совершенствования машин для совмещения механизированных процессов. При разработке на практике модели описания динамических систем зачастую используют метод, основанный на характеристиках «вход-выход». В общем случае при таком подходе для сельскохозяйственного агрегата динамическая модель представляется в виде системы с входными и выходными переменными. Входные переменные  $X_i$  ( $i=1 \dots n$ ) представляют все

внешние возмущения, приложенные к различным точкам агрегата, а также задающие и управляющие воздействия. К входным переменным относятся неровности агрофона, сопротивление среды и другие. Выходные переменные  $Y_i$  ( $i=1..m$ ) описывают технологические и энергетические параметры, определяющие качество работы агрегата. К ним относятся глубина обработки почвы, глубина и равномерность заделки семян, скорость и направление движения, нагрузка двигателя и другие. Количество входных и выходных переменных зависит от типа сельскохозяйственного агрегата, выбранной расчетной схемы, степени учета различных условий работы и других факторов.

### **Вопросы для самопроверки**

1. Сформулируйте основные требования, предъявляемые к комбинированным агрегатам.
2. Перечислите факторы оказывающие влияние на работу сельскохозяйственных агрегатов.
3. Определить основной характер воздействий, оказывающих влияние на сельскохозяйственный агрегат.
4. Установить метод для описания динамической модели сельскохозяйственного агрегата.

## **Тема 10**

### **Технологические свойства зерновых культур и трав. Способы уборки зерновых культур и трав, условия применения. Направления совершенствования способов и технических средств уборки. Технологические процессы зерно- и кукурузоуборочных комбайнов и машин для уборки кормовых культур**

В первую очередь необходимо рассмотреть технологические свойства сельскохозяйственных материалов, влияющие на их обмолот.

Молотильные устройства предназначены для выделения зерна из колоса растения, початка, бобов и др. Процесс обмолота осуществляется за счет сложного вида деформации растения. Так, обмолот зерновых колосовых осуществляется за счет удара по ко-

лосу и его перетирания при протаскивании хлебной массы в рабочей зоне. Прочность связи зерна с колосом значительна и неравномерна по его длине и зависит от вида культуры, стадии спелости и влажности.

При механическом воздействии на колос и обмолоте зерновых следует также учитывать прочность стеблей растения и самого зерна. Чрезмерные усилия удара по зерну приводят к его дроблению. Прочность зерна зависит от его формы, размеров, веса, влажности и других физико-механических свойств. Так, например, сухое зерно легко разрушается при скорости удара 24 м/с.

В настоящее время широко исследованы и представлены в справочной литературе сведения о физико-механических и аэродинамических свойствах зерна различных растений в зависимости от различных факторов. Например, работа, затраченная на разрушение связей зерна с колосом ржи и пшеницы, составляет 0,6...3 Дж, 3 для ячменя 1,2...9,6 Дж.

При эксплуатации молотильных устройств, совершенствовании существующих или создании новых следует, прежде всего, опираться на наличие соответствующих физико-технологических свойств, имеющих значение в данном процессе обмолота.

Вымолот зерна хлебных злаков во многом зависит от соотношения массы зерна и соломистой части растений, поданных на обмолот. Для оценки соотношения зерна соломистой части растительной массы принимают коэффициент соломистости. Коэффициент соломистости убираемых хлебов изменяется в широких пределах: он больше у длинностебельных малоурожайных культур и меньше у короткостебельных хлебов с большой урожайностью зерна. Средние значения коэффициента соломистости для пшеницы составляют 0,5...0,6, а для ржи 0,65...0,75.

Затем необходимо рассмотреть *конструкцию и технологический процесс работы молотильных устройств* с различными конструкциями рабочих молотильных элементов.

В основу классификации молотильных устройств положены три признака – конструкция молотильного элемента, количество барабанов и направление подачи растительной массы на обмолот.

По конструкции рабочего молотильного элемента молотильные устройства подразделяются на бильные, штифтовые, планетарные и комбинированные. Бильные молотильные устройства

состоят из вращающегося барабана и неподвижного подбарабана. Молотильный барабан имеет вал, штампованные диски, подбичники, прикрепляемые к каждому диску, и бичи, которые имеют ребристую рабочую поверхность. На барабане установлено четное количество бил с попеременным направлением ребер влево, затем вправо. Такое расположение равномерно распределяет обмолачиваемую массу и уменьшает осевое давление на подшипники вала.

Подбарабанье представляет собой решетку, охватывающую по дуге окружности барабан. Решетка подбарабана образована поперечными планками, в которые вставлены продольные прутки диаметром 5 мм и шагом 14 мм. Технологический процесс обмолота хлебной массы протекает следующим образом. Бичи ударяют по стеблям, увлекая их к подбарабанью. Обгоняя слой стеблей, находящихся между барабаном и подбарабаньем, бич проходит по нему, сдвигая его перед собой. Каждый слой стеблей, расположенный выше, увлекает за собой силами трения слой, лежащий ниже. Верхние стебли проскальзывают по низу. Что препятствует движению.

Технологический процесс обмолота штифтовым барабаном заключается в следующем: штифты барабана ударяют, и захватывают стебли, и сообщают им скорость, близкую к окружной скорости барабана; колосья ударяются о штифты подбарабана, протаскиваются в промежутки между их боковыми поверхностями. При этом происходит выделение зерна, смятие и разрыв стеблей. Хорошая захватывающая способность штифтового молотильного устройства повышает его производительность, улучшает обмолот влажных и засоренных хлебов, однако значительное дробление соломы затрудняет очистку и затрудняет выделение зерна. На ход рабочего процесса такого молотильного устройства оказывают влияние также воздушные потоки, создаваемые барабаном.

В заключении необходимо рассмотреть технологические процессы кукурузоуборочных машин и состав комплекса машин для заготовки кормов.

*Технологические процессы кукурузоуборочных машин.* Отделение початков от стеблей в кукурузоуборочных машинах произ-



водится початкоотделяющими устройствами, обычно состоящими из двух вращающихся навстречу друг другу валцов, которые, протягивая стебли, отделяют от них початки. Для выполнения технологического процесса отделения початков от стеблей валцы початкоотделяющего устройства должны удовлетворять следующим требованиям: 1) обеспечивать надежный захват стеблей кукурузы различного диаметра; 2) протягивать стебли с усилием, превышающим сопротивление разрыву плодоножки; 3) отделять от стеблей початки без их повреждений.

В зависимости от технологической схемы комбайнов стебли могут подаваться в валцы метелкой или комлем. Кроме того, все существующие початкоотделяющие устройства можно разделить в зависимости от схемы на две группы: устройства, у которых отделение початка от стебля происходит за счет сил, возникающих при прокатывании стебля валцами или от воздействия на стебли другого рабочего органа. При этом происходит принудительное протягивание стеблей через валцы.

*Основные операции механизированной заготовки кормов* из трав и силосных культур выполняют с помощью машин для кормопроизводства. Машинами скашивают траву, сгребают сено в валки, подбирают валки с образованием копен или тюков, транспортируют и укладывают сено на хранение. Для уменьшения длительности естественной сушки траву плющат при скашивании и ворошат в прокосах. При уборке трав и силосных культур на зеленый корм, для закладки силоса, сенажа и приготовления травяной муки скашивание проводят с одновременным измельчением и погрузкой массы в транспортные средства.

Для выполнения перечисленных операций применяют комплексы машин, которые включают в себя: косилки, косилки-плющилки, грабли, подборщики-копнителы и т. д. Состав комплекса определяется климатической зоной уборки, видом заготавливаемого корма и принятым способом уборки.

### **Вопросы для самопроверки**

1. Перечислите основные технологические свойства сельскохозяйственных материалов, влияющие на их обмолот.
2. Дайте описание конструкций и технологических процессов работы молотильных устройств с различными конструкциями рабочих молотильных элементов.
3. Укажите особенности технологического процесса кукурузоуборочных машин.
4. Изучить состав комплекса машин для механизированной заготовки кормов.

## Тема 11

### **Пути снижения потерь и повышения качества рабочих процессов. Энергоемкость процессов обмолота зерновых культур и измельчения растений кормовых культур**

В начале рассмотрения темы необходимо уяснить способы увеличения производства зерна и снижения потерь.

Важный резерв увеличения производства зерна – сокращение потерь при уборке. Нарушения технологии уборки приводят обычно к потерям 10-12%, а в неблагоприятных условиях до 30-50% выращенного урожая. Потери нередко превышают прибавки от орошения, внедрения нового сорта, внесения удобрений, освоения интенсивных технологий.

Причины потерь зерна разделяют на механические, физиологические, а так же потери, обусловленные техническими особенностями работы уборочных машин, при перевозках, доработкой на токах, элеваторах и т.д.

Механические потери связаны с осыпанием зерна и обламыванием колосьев. Они обусловлены биологическими особенностями сорта, сроками уборки, погодными условиями в предуборочный период и во время уборки. Механические потери возникают сразу после того, как связь зерна с материнским растением прерывается. Особенно большими они оказываются при уборке перестоявших, перезревших хлебов.

Физиологические потери связаны с изменением направленности физиолого-биохимических процессов, проходящих в зерне после наступления полной спелости. В сухую погоду процессы гидролиза идут медленно, потери сухой массы зерна незначительны, но во влажную погоду усиливается активность гидролитических ферментов, потери сухого вещества зерна резко возрастают. В отдельных случаях масса сухого вещества зерна снижается на 10-20% против той, которая была в период достижения зерном фазы полной спелости.

Потери, связанные с работой уборочных машин, наиболее значительны. Правильный выбор оптимальных сроков и способов уборки, высоты среза, регулировка в соответствии с техническими требованиями отдельных узлов уборочных машин, выбор режима работы в зависимости от состояния посева позволяют до минимума сократить потери урожая.

Устранение потерь, связанных с транспортировкой, послеуборочной доработкой на токах, требует, прежде всего, тщательной подготовки полевых дорог, транспорта, зерноочистительной и сушильной техники.

Чтобы предупредить неоправданные потери зерна, необходимо четко контролировать его состояние в соответствии с действующими рекомендациями. Так, температуру зерна надо проверять с определенной периодичностью. Сырое зерно можно хранить лишь несколько суток и то при условии консервирования холодом и другими средствами. Что касается вредителей хлебных запасов, то при соблюдении действующих рекомендаций и проведения активных мер борьбы их влияние можно ликвидировать.

В реальных условиях уборки комбайном приходится обмолачивать хлебную массу, параметры которой меняются, порой в довольно широких пределах. Поэтому одним из главных условий оптимальной настройки и эффективной работы зерноуборочного комбайна является наличие оперативной и достоверной информации о качестве протекания технологического процесса. Необходимы специальные измерительные устройства, установленные на комбайне, которые могли бы постоянно информировать комбайне-

ра о качестве обмолота, в частности, о величине потерь зерна за молотилкой комбайна. Разработанные к настоящему времени приборы позволяют судить только о потерях вымолоченного зерна в полове и соломе.

Затем необходимо рассмотреть пути снижения энергоемкости и повышения производительности молотильно-сепарирующих устройств.

Производство зерна – трудоемкий и сложный процесс, включающий большое число технологических операций. Самая трудоемкая и затратная из них – уборка. В Краснодарском крае, например, на ее долю приходится 42 % затрат живого труда и до 35 % расхода горюче-смазочных материалов. В связи с этим изыскание технических и технологических возможностей по снижению указанных затрат актуально и имеет большое значение для практики, особенно в условиях ужесточающейся конкуренции на зерновых рынках.

Взамен традиционного способа уборки разрабатывается технология комбайновой уборки зерновых культур методом очеса, которая свидетельствует, что с уменьшением соотношения зерна и соломы (1:0,5 – 1:0,25) пропускная способность молотилки комбайнов существенно возрастает, чем создаются предпосылки для роста производительности и снижения энергоемкости процесса обмолота и сепарации.

Использование очесывающего адаптера при таком способе уборки уменьшает поступление технологической массы в комбайн в 1,5–2 раза, что приводит к экономии до 70 % энергии, которую комбайн расходует на деформирование соломы в молотилке. Производительность уборки при этом по сравнению с традиционной жаткой повышается в 2-3 раза, в 1,5 раза снижается расход топлива, а себестоимость зерна уменьшается на 25-30 %.

В заключение необходимо рассмотреть основы механико-технологического совершенствования машин для механизированной уборки зерновых культур и трав.

Анализ тенденций развития технических средств уборки зерновых свидетельствует, что рекомендуемый типоразмерный ряд

комбайнов по пропускной способности молотилки от 1,0 до 15,0 кг/с (1,5; 3,0; 5,0; 6,0; 8,0; 12,0; 15 кг/с) требует значительных финансовых, трудовых и материально-технических ресурсов для реализации данной концепции машиностроением. При этом загрузка комбайнов по пропускной способности молотилки практически решается за счет совершенствования технологического процесса и технических средств валкообразования хлебной массы, что, как показывают практика и наука, становится все дороже по финансовым затратам, особенно для комбайнов с большой пропускной способностью молотилки. При несущественном повышении качественных показателей процесса обмолота хлебной массы комбайнами с классическим молотильно-сепарирующим устройством.

Практически на определенном этапе своего развития технические средства для валкообразования хлебной массы входят в противоречие с развитием зерноуборочных комбайнов с классическим молотильно-сепарирующим устройством.

### **Вопросы для самопроверки**

1. Укажите пути повышения эффективности рабочих процессов обмолота зерновых культур.
2. Назовите основные причины потерь зерна при уборке сельскохозяйственных культур.
3. При какой технологии комбайновой уборки зерновых культур возможны рост производительности и снижение энергоемкости процесса обмолота и сепарации?
4. Укажите основы механико-технологического совершенствования машин для механизированной уборки зерновых культур и трав.

### **Рекомендуемая литература**

1. Крючин, Н. П. Повышение эффективности распределительно-транспортирующих систем пневматических посевных машин : монография / Н. П. Крючин. – Самара : РИЦ СГСХА, 2008. – 176 с.
2. Крючин, Н. П. Посевные машины. Особенности конструкций и тенденции развития : учебное пособие / Н. П. Крючин. – Самара : РИЦ СГСХА, 2009. – 176 с.

3. Крючин, Н. П. Современные средства механизации для посева : учебное пособие. – Кинель : РИЦ СГСХА, 2014. – 176 с.
4. Крючков, М. М. Применение почвообрабатывающих и посевных комбинированных агрегатов в условиях Рязанской области : монография / М. М. Крючков, Л. В. Потапова, О. В. Лукьянова. – Рязань, 2013. – 158 с.
5. Спицын, И. А. Сельскохозяйственная техника и технологии : учебное пособие для вузов / И. А. Спицын, А. Н. Орлов, В. В. Ляшенко. – М. : КолосС, 2006. – 647 с.
6. Халанский, В. М. Сельскохозяйственные машины : учебник / В. М. Халанский. – М. : КолосС, 2006. – 624 с.

## Оглавление

Предисловие.....	3
Общие положения об организации занятий по дисциплине «Основы механико-технологического совершенствования машин сельского хозяйства».....	4
Тематический план практических занятий.....	6
Тема 1.....	9

Тема 2.....	10
Тема 3.....	13
Тема 4.....	16
Тема 5.....	18
Тема 6.....	20
Тема 7.....	25
Тема 8.....	28
Тема 9.....	31
Тема 10.....	34
Тема 11.....	38
Рекомендуемая литература.....	42

Учебное издание

**Крючин Николай Павлович**

**Основы механико-технологического  
совершенствования машин  
сельского хозяйства**

**Методические рекомендации**

Отпечатано с готового оригинал-макета  
Подписано в печать 7.12.2015. Формат 60×84 1/16  
Усл. печ. л. 2,56, печ. л. 2,75.  
Тираж 50. Заказ №391.

Редакционно-издательский центр ФГБОУ ВО Самарской ГСХА  
446442, Самарская область, п.г.т. Усть-Кинельский, ул. Учебная, 2  
Тел.: 8 939 754 04 86 доб. 608  
E-mail: [ssaariz@mail.ru](mailto:ssaariz@mail.ru)





Министерство сельского хозяйства  
Российской Федерации  
Федеральное государственное  
бюджетное образовательное  
учреждение высшего профессионального  
образования «Самарская государственная  
сельскохозяйственная академия»

**А. А. Пенкин**

# **Экономическое обоснование технологий и средств механизации сельского хозяйства**

**Методические указания  
для практических занятий**

Кинель  
РИЦ СГСХА  
2014

УДК 33С:631.3  
ББК 65.9 (2):40.72  
П-75

**Пенкин, А. А.**

**П-75** Экономическое обоснование технологий и средств механизации сельского хозяйства : методические указания для практических занятий / А. А. Пенкин. – Кинель : РИЦ СГСХА, 2014. – 56 с.

Методические указания содержат теоретический материал, список рекомендованной учебной литературы, контрольные вопросы. Учебное издание предназначено для аспирантов, обучающихся по направлению подготовки 05.20.04 – Технологии и средства механизации сельского хозяйства (уровень подготовки кадров высшей квалификации).

© ФГБОУ ВПО Самарская ГСХА, 2014  
© Пенкин А. А., 2014

## Предисловие

Методические указания для практических занятий по дисциплине «Экономическое обоснование технологий и средств механизации сельского хозяйства» составлены в соответствии с требованиями Федерального государственного образовательного стандарта высшего профессионального образования, предназначены для аспирантов, обучающихся по направлению подготовки 05.20.04 – Технологии и средства механизации сельского хозяйства.

Учебное издание освещает вопросы методики определения экономической эффективности технологий и сельскохозяйственной техники. Каждое практическое занятие завершается контрольными вопросами для оценки знаний.

Выполнение практических занятий направлено на формирование следующих профессиональных компетенций:

- способность к критическому анализу и оценке современных научных достижений, генерированию новых идей при решении исследовательских и практических задач, в том числе в междисциплинарных областях;

- готовность обосновывать операционные технологии и процессы в растениеводстве, животноводстве и мелиорации, технологии и технические средства для первичной обработки продуктов, сырья и отходов сельскохозяйственного производства.

## **Занятие 1. Показатели экономической оценки технологий и сельскохозяйственной техники**

**Цель занятия.** Изучить показатели экономической оценки при определении эффективности технологий и сельскохозяйственной техники, методы, применяемые при расчете основных показателей экономической эффективности технологий и сельскохозяйственной техники.

Экономическая оценка является заключительным этапом комплексной оценки технологий и сельскохозяйственной техники. Ей предшествует проведение технической, технологической, социальной, эргономической и экологической оценок.

*Техническая оценка* предполагает: определение возможностей выполнения работ сельскохозяйственной техникой, например трактором в агрегате с соответствующими машинами; установление требуемых энергетических затрат; выявление соответствия тягового усилия тракторов сопротивлению агрегируемых с ними машин и удельное давление их на почву; проходимость тракторов в период ранневесенних работ. К показателям технической оценки машин относят также массу, мощность, наличие привода на колеса, передней и задней навески, ширину колеи и захвата машин, обеспечение рабочих и транспортных скоростей, возможность работы на склонах, удельный расход топлива, универсальность машин и оборудования, унификацию, срок службы, в том числе до и после капитального ремонта.

*При технологической оценке* изучают возможности выполнения работ при соблюдении агро- и зоотехнических требований. К ним относят рабочую скорость, заделку пожнивных остатков и крошение пласта, равномерность высева и заделку семян, внесения минеральных и органических удобрений, полноту уничтожения сорняков, условия содержания и кормления животных, прибавку и потери урожая и продукции животноводства, качество получаемой продукции.

*При социальной оценке* учитывают обеспечение безопасных и удобных условий труда работников, содержание сероводорода и вредных микроорганизмов, степень утомляемости механизаторов при работе на тракторах, комбайнах, физическую напряженность операторов и удобство управления машинами, проведение профилактических и ремонтных работ.

*При экологической оценке* учитывают выброс двигателем в атмосферу и почву канцерогенных веществ, степень загазованности на рабочем месте, уплотнение почвы загрязнение воздушного и водного бассейна и почвы, в том числе отходами животноводства (навозные стоки, вентиляционные выбросы аммиака, сероводорода и т.п.).

Экономическая эффективность новых технологий и сельскохозяйственной техники определяется по их влиянию на улучшение конечных показателей сельскохозяйственного производства, главным образом на прирост прибыли за счет повышения урожайности культур и продуктивности животных, улучшения качества продукции, сокращения затрат труда и снижения себестоимости производства продукции (работ и услуг).

Различают два вида экономической эффективности применения новых технологий и техники: народнохозяйственную (бюджетную) с учетом интересов всего народного хозяйства и хозрасчетную (коммерческую) – непосредственно у потребителя. Народнохозяйственная (бюджетная) эффективность определяется с учетом совокупных затрат на создание и внедрение новых технологий и техники, а хозрасчетная (коммерческая) – при использовании новых технологий и техники в предприятиях взамен существующих. При экономической оценке определяют общую (абсолютную) и сравнительную эффективность технологий и техники. Общая (абсолютная) эффективность показывает целесообразность применения новых технологий, машин и оборудования, а сравнительная позволяет определить, какие из наиболее эффективных вариантов новых технических средств и технологий по сравнению с базисным вариантом следует применять.

Показатели сравнительной оценки экономической эффективности подразделяются на основные и дополнительные. Основным показателем экономической эффективности технологий и сельскохозяйственной техники является прибыль:

- абсолютная величина балансовой или чистой прибыли (руб.);
- относительная величина – норма прибыли, т.е. отношение полученной абсолютной величины прибыли к себестоимости (%).

При определении общей (абсолютной) экономической эффективности рассчитывают абсолютное значение и норму прибыли по каждому объекту оценки.

При определении сравнительной экономической эффективности показателем служит прирост балансовой прибыли или уменьшение убытка (снижение себестоимости) производства продукции (работ, услуг). При этом показатель снижения себестоимости используют при определении экономической эффективности технологий и техники при возделывании отдельных культур, содержания и выращивании животных и птицы, продукция которых предназначена для внутрихозяйственного потребления (семена, корма, навоз, молодняк для откорма и т.д.). Прибыль в данном случае не определяется.

Экономическая оценка по конечному результату сельскохозяйственного производства (приросту прибыли или снижению себестоимости продукции) позволяет выявить и внедрить эффективные технологии, системы машин и оборудования. Новые машины даже при их более высокой эффективности по сравнению с базовыми не получают одобрения, если при их применении не увеличивается прибыль (не снижается себестоимость производства продукции). Дополнительные показатели, позволяющие вместе с основными более полно оценить преимущества или недостатки вариантов технологий и техники, включают стоимостные, трудовые, материальные, энергетические, качественные и др.

Эффективность технологий, техники и организационных мероприятий определяют по величине экономического эффекта (годового, за срок службы машины или действия мероприятия), получаемого сельскохозяйственными предприятиями различных форм собственности.

Общая (абсолютная) экономическая эффективность новых технологий и техники рассчитывается путем определения абсолютного размера прибыли, получаемой при внедрении объекта, и ее относительного размера, т.е. нормы прибыли (рентабельности).

Абсолютная величина прибыли определяется по формуле:

$$П = Ц - С, \quad (1)$$

где П – абсолютная величина прибыли, руб.;

Ц – стоимость произведенной продукции (работ, услуг) в ценах реализации, руб.;

С – себестоимость произведенной продукции (работ, услуг), отражающая совокупные затраты в основные фонды, оборотные средства и трудовые ресурсы для внедрения новых технологий и техники, руб.

Норма прибыли ( $H_{\text{пр}}$ ) определяется по формуле:

$$H_{\text{пр}} = \frac{\Pi}{C} \times 100. \quad (2)$$

Полученная величина должна быть не ниже коэффициента эффективности вложений, равного процентной ставке за кредит, установленной Центральным банком Российской Федерации, увеличенной на коэффициент гарантии получения положительного эффекта.

Прибыль и соответственно затраты (капитальные вложения и оборотные средства) определяются как в целом по сельскому хозяйству, так и по его подотраслям, регионам по отдельным хозяйствам с учетом размера потребности в новой технике.

Общая (абсолютная) эффективность рассчитывается в случаях, когда в хозяйстве (регионе) отсутствует техника (или технология), принятая за базу сравнения: при создании новых производств в сельскохозяйственных предприятиях (например, участков по переработке сельскохозяйственной продукции) и т.д.

Годовой экономический эффект при сравнительной оценке технологий, отдельных машин, их комплексов, системы машин в хозяйствах по показателю «прирост прибыли» определяется по формуле:

$$\mathcal{E}_{\text{пр}} = \left( \frac{\Pi_{\text{н}}}{A_{\text{н}}} - \frac{\Pi_{\text{б}}}{A_{\text{б}}} \right) \times A_{\text{н}}, \quad (3)$$

где  $\mathcal{E}_{\text{пр}}$  – годовой прирост прибыли, руб.;

$\Pi_{\text{н}}$ ,  $\Pi_{\text{б}}$  – годовая прибыль по новому и базовому вариантам, руб.;

$A_{\text{н}}$ ,  $A_{\text{б}}$  – годовой объем произведенной сельскохозяйственной продукции по новому и базовому вариантам, т.

Годовой экономический эффект за счет влияния комплекса факторов определяется по формуле:

$$\mathcal{E}_{\text{ср}} = \left( \frac{C_{\text{н}}A_{\text{н}} - C_{\text{н}}}{A_{\text{н}}} - \frac{C_{\text{б}}A_{\text{б}} - C_{\text{б}}}{A_{\text{б}}} \right) \times A_{\text{н}}, \quad (4)$$

где  $\mathcal{E}_{\text{ср}}$  – годовой экономический эффект, руб.;

$C_{\text{н}}$ ,  $C_{\text{б}}$  – цена реализации продукции по новому и базовому вариантам, руб. за 1 т;

$C_{\text{н}}$ ,  $C_{\text{б}}$  – себестоимость производства всей продукции по новому и базовому вариантам, руб.

Формула (4) выражает в обобщенном виде все разновидности эффектов, в том числе за счет повышения качества продукции,

выразившегося в более высокой цене ее реализации, увеличении ее объема, снижении потерь, экономии материальных затрат (семян, кормов собственного производства), эксплуатационных расходов по использованию новой техники (заработная плата, расход горючего, электроэнергии и пр.).

При сравнительной экономической оценке новых технологий и техники, применяемых для производства продукции для внутрихозяйственного потребления (корма, семена, молоко и пр.) без увеличения объема и повышения качества производимой продукции, экономический эффект за счет снижения себестоимости конечной продукции определяют по формуле:

$$\text{Э}_{\text{ср}} = C_{\text{б}} - C_{\text{н}}, \quad (5)$$

где  $C_{\text{н}}$ ,  $C_{\text{б}}$  – себестоимость производства валовой продукции в новом и базовом вариантах, руб.

Сравнительную экономическую эффективность за счет снижения расхода горючего, электроэнергии, затрат труда и других эксплуатационных расходов при неизменном объеме производства продукции определяют по формуле:

$$\text{Э}_{\text{ср}} = Z_{\text{б}} - Z_{\text{н}}, \quad (6)$$

где  $Z_{\text{н}}$ ,  $Z_{\text{б}}$  – эксплуатационные затраты при использовании техники по новому и базовому вариантам, руб.

При долгосрочных вложениях и изменении текущих издержек экономическую эффективность определяют за весь срок службы машин и оборудования, т.е. по величине прибыли от начала работ по внедрению объекта до конца его «жизненного» цикла. Для приведения разновременных затрат, результатов и эффектов используют норму дисконта (приведения), равную приемлемой для инвестора норме прибыли на произведенные затраты.

Затраты, результаты и эффективность, имеющие место в  $t$ -м году реализации внедрения объекта, приводят к базисному варианту путем умножения на коэффициент приведения  $\alpha_t$ :

$$\alpha_t = \frac{1}{(1+E_{\text{н}})^t}, \quad (7)$$

где  $t$  – год вложения средств ( $t = 0, 1, 2, \dots$ );

$E_{\text{н}}$  – принятая норма прибыли на капитал.



В качестве расчетного года принимается первый год инвестиционных вложений (начало освоения новой технологии или техники).

Общая величина прибыли, получаемая за срок службы машин и оборудования, определяется по формуле:

$$П_{ср} = \sum_{t_n}^{tk} [Ц_t - (K_t + C_t + H_t)] \times a_t, \quad (8)$$

где  $П_{ср}$  – общая величина прибыли за весь срок службы машин и оборудования, руб.;

$Ц_t$  – выручка за реализованную продукцию в  $t$ -м году расчетного периода, руб.;

$K_t$  – совокупные вложения в  $t$ -м году расчетного периода, руб.;

$C_t$  – полная себестоимость продукции в  $t$ -м году расчетного периода без амортизационных отчислений на реновацию, руб.;

$H_t$  – налоги и другие платежи, руб.;

$t_n$  – начальный год расчетного периода;

$t_k$  – конечный год расчетного периода.

Если величина общей прибыли за срок службы положительная, то данная технология или техника экономически выгодны при принятой норме прибыли.

Прибыль является обобщающим показателем для определения эффективности произведенных затрат на внедрение нового объекта механизации сельскохозяйственного производства. Различают прибыль балансовую ( $П_б$ ) и чистую ( $П_ч$ ). Балансовую прибыль определяют по формуле:

$$П_б = Ц - С, \quad (9)$$

где  $Ц$  – стоимость (выручка) реализованной конечной продукции (работ, услуг), руб.;

$С$  – полная себестоимость реализованной конечной продукции (работ, услуг), руб.

Чистая прибыль представляет часть балансовой прибыли, уменьшенную на сумму налогов и платежей в федеральный, региональный и местные бюджеты, которые не включаются в себестоимость производства продукции. Она определяется по формуле:

$$П_ч = Ц - С - Н, \quad (10)$$

где  $Н$  – общая сумма налогов и платежей, руб.

Если внедряемые новые технологии и технику приобретают полностью или частично за счет кредита, то размер ежегодно про-

изводимых выплат за кредит вычитают из прибыли в течение срока его возврата (одного, двух лет и т.д.). В этом случае величину прибыли и соответственно экономическую эффективность в дальнейшем определяют за этот период.

Выплачиваемые проценты за кредит в пределах учетной ставки Центрального банка РФ учитывают в себестоимости по статье «Оплата процентов за кредит».

В связи с этим величину получаемой прибыли по внедряемому объекту определяют по формуле:

$$П_6 = Ц - С - K_p; \quad (11)$$

$$П_ч = Ц - С - Н - K_p, \quad (12)$$

где  $K_p$  – сумма ежегодно возвращаемого кредита (без оплаты процентов), руб.

Стоимость реализованной продукции (выручка) представляет собой сумму денежных средств, поступающих от реализации продукции, произведенной с помощью базовой и новой технологий (системами машин, комплексами или отдельными машинами и оборудованием).

Ее определяют по формуле:

$$Ц = \sum C_{pi} \times A_{pi}, \quad (13)$$

где  $Ц$  – стоимость реализованной продукции, руб.;

$C_{pi}$  – цена единицы реализованной продукции по  $i$ -му каналу реализации, руб.;

$A_{pi}$  – количество реализованной продукции по  $i$ -му каналу реализации, единицы;

$i$  – канал реализации (федеральные и региональные фонды, торговая сеть, рынок, население и т.п.).

В качестве показателей затрат используют себестоимость сельскохозяйственной продукции: полную (коммерческую), производственную и технологическую (эксплуатационные затраты). Последнюю применяют для оценки экономической эффективности использования машин, выполняющих отдельные механизированные процессы, не оказывающие влияния на изменение других статей затрат: семян, удобрений, пестицидов, накладных расходов, а также на объемы производства продукции, обусловленные прибавкой или потерями урожая и ее качеством.

Затраты на содержание машин и оборудования, учитываемые в отдельных статьях затрат группируются в комплексную статью «Эксплуатационные затраты».

При экономической оценке технологий и техники на стадии их разработки для расчета текущих затрат используются укрупненные методы калькулирования себестоимости (методы удельных показателей, регрессионного анализа, структурной и подетальной узловой аналогии, агрегатный, балловый и др.).

По базовому варианту для сравнения принимается плановая или фактическая себестоимость единицы продукции.

Показатели народнохозяйственной эффективности отражают эффективность разработок и внедрения новых технологий и техники с точки зрения интересов всего народного хозяйства, а также участвующих в реализации проекта регионов, отраслей, организаций и предприятий.

По наибольшему значению показателя народнохозяйственной эффективности (балансовой прибыли) выбирают лучший вариант государственной поддержки.

При расчетах народнохозяйственной экономической эффективности в состав варианта включают следующие результаты:

- выручку от реализации на внутреннем и внешнем рынках всей произведенной продукции, кроме продукции, потребляемой российскими предприятиями-участниками;
- социальные и экологические, рассчитанные, исходя из совместного воздействия всех участников варианта (проекта) на здоровье населения, социальную и экологическую обстановку в регионах;
- прямые финансовые (прибыль, себестоимость и др.); кредиты и займы иностранных государств, банков и фирм, поступления импортных пошлин и т.д.

Необходимо учитывать также косвенные финансовые результаты, обусловленные реализацией проекта, изменением доходов сторонних предприятий и граждан, рыночной стоимостью зданий и иного имущества, а также потерями ресурсов и имущества от возможных аварий и других чрезвычайных ситуаций.

В состав затрат включают предусмотренные в проекте и необходимые текущие и единовременные расходы всех участников реализации проекта. Их исчисляют без повторного счета одних и тех же затрат и без учета затрат одних участников в составе результатов других участников. В этой связи в расчет не включают:

- затраты предприятий-потребителей на приобретение продукции у изготовителей – других участников проекта; амортизационные отчисления по основным средствам, созданным (построенным, изготовленным) одними участниками проекта и используемым другими участниками;

- все виды платежей российских предприятий-участников в государственный бюджет, в том числе налоговые платежи. Штрафы и санкции за невыполнение экологических нормативов и санитарных норм учитывают в составе народнохозяйственных затрат только в том случае, если экологические последствия нарушений указанных норм не выделены особо в составе экологических результатов проекта и не включены в состав результатов проекта в стоимостном выражении;

- проценты по кредитам Центрального банка РФ, его агентов и коммерческих банков, включенных в число участников реализации инвестиционного проекта; затраты иностранных участников.

Основные средства, временно используемые участником в процессе реализации инвестиционного проекта, учитывают в расчете одним из следующих способов:

- остаточную стоимость основных средств на момент начала их использования включают в единовременные затраты, а на момент прекращения их использования уменьшают эти затраты на новую величину остаточной стоимости этих средств;

- включают в состав текущих затрат арендную плату за указанные основные средства за время их использования.

При расчетах показателей экономической эффективности на уровне региона (отрасли) в состав варианта проекта включают:

- выручку от реализации продукции, произведенной участниками проекта – предприятиями региона (отрасли), за вычетом потребленной продукции этими же и другими участниками проекта – предприятиями региона (отрасли);

- социальные и экологические результаты, достигаемые в регионе (на предприятиях отрасли);

- косвенные финансовые результаты, получаемые предприятиями и населением региона (предприятиями отрасли).

Экономическая оценка машин и оборудования осуществляет-ся: в составе системы машин, обеспечивающей выполнение отдельных операций технологий возделывания и уборки сельскохозяйственных культур, выращивания животных; в составе опре-

деленного технологического цикла производства продукции: по отдельным машинам, выполняющим самостоятельные работы, по завершении которых производится конечная продукция.

Экономическая оценка новых технологий и техники для сельскохозяйственных предприятий может быть окончательной или предварительной. В соответствии с этим применяют полные или упрощенные методы расчетов. При упрощенных методах используют эксплуатационные затраты на единицу работы или продукции, показатели удельной стоимости машины (руб.) или перерабатываемой продукции ( $t$ ), удельной стоимости 1 л.с. ( $kВт\cdotч$ ) или 1 м ширины захвата, 1 кг массы машин. Экономическую эффективность в этом случае можно рассчитать по одному дополнительному показателю, если рассматриваемые варианты отличаются только по его значению. При экономической оценке по основному показателю определяют условия (границы) эффективности новой техники и технологий по факторам: объему работ, площади возделывания культур и их урожайности, поголовью животных и их продуктивности, лимитным и паритетным ценам, способу организации использования потерь продукции и расхода кормов, качеству переработки сельскохозяйственной продукции и т.д.

Различают общие и дополнительные капитальные вложения. В общую сумму капитальных вложений при внедрении новых технологий и техники в сельскохозяйственных предприятиях входит стоимость приобретаемой документации на технологии, внедряемых машин, оборудования, приборов, расходы на доставку и строительно-монтажные работы.

Полная сумма капитальных вложений, необходимая для применения новых технологий и техники, включает общую сумму капитальных вложений на научно-исследовательские и проектно-конструкторские работы, изготовление опытных образцов, торгово-транспортные и складские расходы, монтаж технических средств, другие расходы на мероприятия по применению новых технологий и техники (система ремонта и обслуживания, подготовка кадров и др.). Срок окупаемости общих капитальных вложений определяют по формуле:

$$T_0 = \frac{K_0}{\mathcal{E}}, \quad (14)$$

где  $T_0$  – срок окупаемости общих капитальных вложений, лет;

$K_0$  – сумма капитальных вложений, руб.;

$\varepsilon$  – экономическая эффективность капитальных вложений в процесс производства, руб.

Срок окупаемости дополнительных капитальных вложений в результате внедрения новых технологий и техники определяют по формуле:

$$T_d = \frac{DK_0}{\Delta\Pi_B}, \quad (15)$$

где  $T_d$  – срок окупаемости дополнительных капитальных вложений, лет;

$\Delta\Pi_B$  – прирост годовой валовой прибыли, полученной в результате применения новых технологий и техники, руб.

Удельный показатель объема производства товарной (реализованной) продукции в стоимостном выражении. Рассчитывают на 100 га площади посевов (пашни, сельскохозяйственных угодий) в растениеводстве; на 1 голову скота, 1000 голов птицы в животноводстве, 1 м<sup>2</sup> защищенного грунта, ремонтных мастерских хозяйств и цехов (участков) по малотоннажной переработке. Производительность труда – производство товарной (валовой) продукции (В) предприятия на одного среднесписочного работника определяют по формуле:

$$P_p = \frac{B}{K_p}, \quad (16)$$

где  $P_p$  – производство продукции на одного среднесписочного работника, руб.;

$K_p$  – количество среднесписочных работников, человек.

Наряду со стоимостными показателями при оценке отдельных объектов исчисляют показатели выработки в натуральном и условном выражениях. Коэффициент неравномерности использования рабочей силы в рабочем периоде (применяют только при оценке технологий, комплексов и систем машин) определяют по формуле:

$$K_{\text{нер}} = \frac{P_c D}{\text{Ч}}, \quad (17)$$

где  $K_{\text{нер}}$  – коэффициент неравномерности использования рабочей силы;

$P_c$  – среднедневная потребность рабочих в наиболее напряженный период, человек;

$D$  – количество дней в исследуемом рабочем периоде;

Ч – количество чел.-дней, затраченных в исследуемом периоде на всех сельскохозяйственных работах по всем культурам.

### **Контрольные вопросы**

1. Сколько этапов необходимо пройти для определения экономической эффективности при создании новых технологий и техники?
2. Сколько этапов требуется пройти при оснащении сельскохозяйственного производства новыми технологиями и техническими средствами?
3. Какую экономическую эффективность определяют в зависимости от стадии (этапа) работ по созданию, производству и применению новых технологий и техники?
4. Какие выделяют виды оценки технологий и сельскохозяйственной техники?
5. Какие различают виды экономической эффективности для применения новых технологий и техники?
6. Какие показатели сравнительной эффективности являются главными?
7. Какие виды себестоимости используют в сельском хозяйстве в качестве показателей затрат?

## **Занятие 2. Методы расчета экономических показателей в растениеводстве**

**Цель занятия.** Выявление наиболее экономически эффективных вариантов механизированных технологий, систем, комплексов и отдельных сельскохозяйственных машин для растениеводства. Показать, как с помощью автоматизированных расчетов оценивать и обосновывать новые технологии и конструкции различной степени сложности, технического и конструктивного совершенства и их надежности, более дорогостоящую или сравнительно дешевую сельскохозяйственную технику, используемую в растениеводстве.

Целью методики является выявление наиболее экономически эффективных вариантов механизированных технологий, систем, комплексов и отдельных сельскохозяйственных машин для растениеводства. Автоматизированные расчеты позволяют оценивать и обосновывать новые технологии и конструкции различной степени сложности, технического и конструктивного совершенства и их надежности, более дорогостоящую или сравнительно дешевую сельскохозяйственную технику, используемую в растениеводстве.

Экономической оценке подлежат научно-технические проекты и прогнозы, разработки на всех стадиях научно-исследовательских и опытно-конструкторских работ, готовая научно-техническая продукция, отечественная и зарубежная техника.

Объектами экономической оценки являются:

- технологии и системы машин или технологические комплексы для возделывания и уборки сельскохозяйственных культур;

- отдельные машины для возделывания, уборки, доработки и оборудование для хранения сельскохозяйственной продукции. К ним относятся:

- универсальные тракторы, транспортные средства, самоходные машины, технологические мобильные и стационарные комплексы;

- комбинированные совмещающие выполнение нескольких работ за один проход;

- специализированные для выполнения отдельных операций (вспашки, культивации, посева и т.д.);

- комплекты оборудования и отдельные его виды по доработке и хранению продукции (зерноочистительные, сушильные, картофелесортировальные пункты и др.).

Основными задачами внедрения новых технологий и техники в растениеводстве являются: снижение затрат на производство продукции и выполняемых работ, высвобождение рабочей силы, снижение трудовых затрат, улучшение условий труда; обновление технологий на базе существующей или новой техники; замена морально или физически устаревшей техники.

Показатель «максимальная прибыль», образуемая за счет применения новых технологий и техники, – основной показатель оценки и выбора предпочтительного варианта для условий предприятия из всего множества оцениваемых вариантов. Исходя из решаемой задачи, применяют дополнительные показатели оценки: минимальная себестоимость производства продукции и выполнения механизированных работ, снижение удельных трудовых затрат и высвобождение рабочей силы, улучшение условий труда, снижение энергоемкости.

Расчеты по экономической оценке новых технологий и техники проводят в зависимости от задачи заказчика или исполнителя этих расчетов. При выборе конкретного предприятия расчеты вы-



полняют в целом, по его подразделениям, по севооборотам и отдельным культурам или механизированным работам.

Расчеты экономической эффективности научно-технических разработок, опытных образцов, технологий и машин проводят на примере типичных или модельных предприятий, подразделений и севооборотов, отдельных культур. Такие предприятия в зависимости от основных факторов выделяют по природно-экономическим зонам.

Под типичным сельскохозяйственным предприятием понимается конкретное хозяйство, показатели производственно-хозяйственной деятельности которого (площади сельскохозяйственных угодий и посевных площадей, урожайность, условия машиноиспользования и т.д.) отражают средние показатели основной группы предприятий одного производственного направления в конкретной природно-экономической зоне. Под модельным предприятием понимается условное хозяйство со средними показателями определенной группы предприятий.

Все разнообразие природно-экономических условий ведения механизированного сельскохозяйственного производства в растениеводстве на территории РФ можно представить в виде укрупненных зон и подзон. Количество расчетных моделей хозяйственных объектов благодаря разнообразию размеров землепользования и специализации, экономическим возможностям и другим факторам увеличивается в несколько раз. В связи с созданием предприятий различных форм собственности, неодинаковых по площади сельскохозяйственных угодий, пашни и посевных площадей выделяют несколько предприятий одного направления, имеющих разные объемы сельскохозяйственного производства и соответственно посевные площади культур и уровни урожайности. Для оценки специализированных машин и их комплексов подбирают предприятие, производственная деятельность которого связана с выращиванием данной конкретной сельскохозяйственной культуры.

Основная информация для определения экономической эффективности содержится в технологических картах по возделыванию и уборке сельскохозяйственных культур. Технологическая карта состоит из трех частей:

- агротехническая – перечень выполняемых работ по возделыванию, уборке и первичной доработке урожая культуры, объемы ра-

бот, краткие агротехнические требования, сроки и продолжительность выполнения;

- краткая характеристика технических средств – марка трактора и сельскохозяйственных машин, часовая производительность, дневная и сезонная наработка агрегата, удельный расход энергоресурсов (топлива, электроэнергии), потребность для выполнения всего объема работ;

- экономическая – удельные затраты, общие суммарные затраты по каждой работе и в целом по культуре.

На основе технологических карт определяют потребность в сельскохозяйственной технике, ее сезонную и годовую загрузку, рассчитывают себестоимость работ и производства продукции растениеводства.

Для составления технологических карт исходную информацию получают из следующих источников:

- публикуемых нормативов по серийной и новой технике;
- данных испытаний и апробирования технологий и техники на машиноиспытательных станциях, а также производственной проверки их в хозяйствах;
- расчетных показателей по использованию машин и оборудования по соответствующим методам;
- данных завода-изготовителя по зарубежной технике.

Для выполнения каждого вида работ выбирают наиболее целесообразные машины и оборудование и составляют типоразмерный ряд. Для каждой из машин устанавливают основные технико-экономические параметры: производительность, цену, металлоемкость (массу), привод и мощность двигателя, энергоемкость, технологические и организационно-экономические условия применения.

Потребность в тракторах и сложных машинах определяют по графикам машиноиспользования (полигонным или ленточным способом) или по сводному плану механизированных работ, которые составляют на основе технологических карт, где рассчитана потребность в технике для каждой работы, культуры, севооборота, подразделения, предприятия. Потребность в специализированных машинах определяют по рассчитанной в технологической карте потребности по определенной работе. Если машину используют в течение года в разные периоды, то потребность принимают по максимальной ее величине.

Основной показатель сравнительной экономической эффективности технологий, технологических комплексов, специализированных, универсальных и комбинированных машин, оборудования по первичной доработке продукции – прирост прибыли (снижение убытка) при производстве и реализации продукции растениеводства, использовании продукции для внутреннего потребления (корма, семена и т.д.) применяют показатель снижения себестоимости.

При экономической оценке специализированных машин, если не отмечается прироста (снижения) урожайности и качества продукции, экономический эффект рассчитывают по снижению эксплуатационных затрат. Расчетным периодом при определении экономической эффективности технологий и техники в растениеводстве является, как правило, год, а при необходимости – срок службы машин.

Прибыль определяется, исходя из планируемой себестоимости производства продукции, объемов и стоимости товарной продукции растениеводства, цен ее реализации.

Себестоимость рассчитывают по Методическим рекомендациям по планированию, учету и калькулированию себестоимости продукции (работ, услуг) в сельском хозяйстве.

Расходы на содержание и эксплуатацию машин и оборудования (эксплуатационные затраты) являются комплексной статьей затрат в себестоимости продукции растениеводства.

Статьи эксплуатационных затрат в зависимости от вида и объема выполняемых за год механизированных работ, т.е. годовой загрузки, подразделяются на постоянные и переменные.

К постоянным расходам, не зависящим от изменения объемов выполненных работ (годовой загрузки), относятся амортизационные отчисления, расходы на содержание зданий, страхование, налоги, накладные расходы. К переменным, изменяющимся прямо пропорционально объему работ (годовой загрузке), относятся затраты на техническое обслуживание и ремонт, топливо и энергию, вспомогательные материалы и оплату труда с отчислениями на социальные нужды и прочие затраты.

Эксплуатационные затраты на выполнение механизированных работ рассчитывают по машинно-тракторному агрегату в целом. Для этого определяют первоначально затраты на эксплуатацию

каждой машины, входящей в агрегат: трактора, сцепки, прицепных или навесных машин, а потом их суммируют.

Затем проводят расчет затрат тремя способами в зависимости от объекта экономической оценки, которые отличаются использованием данных по загрузке техники (нормативной или фактической):

- на единицу механизированных работ, машино-час, гектар физической или условной пахоты, тонну убранной, доработанной и перевезенной продукции, физическую меру производимой продукции (например, тюк или рулон сена, соломы);

- на полный объем работ, выполняемых комплексом машин по возделыванию культуры;

- полный объем работ, выполняемый комплексом (системой) машин по возделыванию культур в предприятии (подразделении, севообороте).

При втором способе рассчитывают эксплуатационные затраты на выполнение всех механизированных работ, исходя из их объемов; при третьем способе – затраты на амортизацию, ремонт и обслуживание машин, страхование, налоги, исходя из потребного парка тракторов, сельскохозяйственных машин. Заработную плату, расход дизельного топлива, бензина и электроэнергии устанавливают по каждой работе по технологическим картам.

Амортизационные отчисления на эксплуатацию машин и оборудования определяют по формулам:

а) на единицу работы

$$Z_a = \frac{B N_a}{100 T_{\text{год}} W_{\text{ч}}}; \quad (1)$$

б) на полный объем отдельных работ, выполняемых комплексом машин

$$Z_a = \frac{B N_a A_r}{100 T_{\text{год}} W_{\text{ч}}}; \quad (2)$$

в) на машинно-тракторный парк (полный объем механизированных работ по предприятию) (подразделению).

$$Z_a = \frac{B K N_a}{100}, \quad (3)$$

где  $Z_a$  – амортизационные отчисления на машины, руб.;

$B$  – балансовая стоимость машин, руб.;

$N_{\text{ч}}$  – норма амортизационных отчислений, %;  
 $T_{\text{год}}$  – годовая загрузка машины (нормативная, расчетная или фактическая), ч;  
 $W_{\text{ч}}$  – производительность, га/ч, т/ч, т·км/ч эксплуатационного времени;  
 $K$  – количество всех видов техники;  
 $A_{\text{г}}$  – годовой объем работ, га, т, т·км.

Годовую загрузку принимают в размере установленного норматива в типичном или модельном предприятии для региона, полученного при расчете объемов работ в аналогичных предприятиях по новому и базовому вариантам (или фактическую).

Балансовая стоимость машин (Б) складывается из цены завода-изготовителя, налога на добавленную стоимость и снабженческо-сбытовой наценки торговых посредников (включая транспортные расходы на доставку техники от завода-изготовителя до базы посредника), затраты предприятия на доставку от посредника, доборку и регулировку, а для стационарного оборудования затраты на строительные-монтажные и пусконаладочные работы. Она определяется по формуле:

$$B = Ц \frac{(1 + N_{\text{дс}})}{100} \times \frac{(1 + N_{\text{нац}})}{100} + Z_{\text{см}} + Z_{\text{тр}}, \quad (4)$$

$Ц$  – цена завода-изготовителя, руб.;  
 $N_{\text{дс}}$  – налог на добавленную стоимость, %;  
 $N_{\text{нац}}$  – снабженческо-сбытовая наценка, %;  
 $Z_{\text{см}}$  – затраты на строительные-монтажные и пусконаладочные работы, руб.;  
 $Z_{\text{тр}}$  – затраты предприятия на доставку техники.

*Примечание.* По действующему порядку налог на добавленную стоимость на технику компенсируется сельскохозяйственным предприятиям из бюджета. Поэтому при расчете хозрасчетной (коммерческой) эффективности он включается в балансовую стоимость техники, но обязательно учитывается при определении народнохозяйственной (бюджетной) эффективности.

В статье затрат платежи по кредитам отражают затраты по выплате процентов за кредит на приобретение техники по плановой (фактической) учетной ставке коммерческих банков. Их учитывают в год планируемого возврата.

Затраты на техническое обслуживание и ремонт определяют по формулам:

а) на единицу работы

$$Z_a = \frac{B N_{\text{то}}}{100 T_{\text{год}} W_{\text{ч}}} ; \quad (5)$$

б) на полный объем отдельных работ, выполненных комплексом машин

$$Z_a = \frac{B N_{\text{то}} A_{\Gamma}}{100 T_{\text{год}} W_{\text{ч}}} ; \quad (6)$$

в) на машинно-тракторный парк, или полный объем механизированных работ по предприятию (подразделению)

$$Z_a = \frac{B K N_{\text{то}}}{100}, \quad (7)$$

где  $Z_{\text{то}}$  – затраты на техническое обслуживание и ремонт машин, руб.;

$N_{\text{то}}$  – норматив затрат на техническое обслуживание и ремонт машин, % балансовой стоимости;

$T_{\text{год}}$  – нормативная (годовая) загрузка машин, ч.

При определении затрат на техническое обслуживание и ремонт расчеты производят по балансовой стоимости машин и оборудования в действующих ценах с учетом затрат на доставку и монтаж, а не по фактически сложившимся в сельскохозяйственном предприятии.

Стоимость расхода топлива на единицу работы определяют по формулам:

а) при наличии норм расхода на единицу работы

$$Z_{\text{т}} = N \times \text{Ц} ; \quad (8)$$

б) при отсутствии норм

$$Z_{\text{т}} = \frac{N_{\text{т}}^{\text{н}} \text{Ц}_{\text{т}}}{W_{\text{ч}}}, \quad (9)$$

где  $Z_{\text{т}}$  – стоимость расхода топлива на единицу работы, руб.;

$N_{\text{т}}$  – норма расхода топлива на единицу работы, кг (л);

$\text{Ц}_{\text{т}}$  – цена топлива, руб. за кг (л).

Расход топлива агрегатом за 1 час работы – по формуле:

$$N_{\text{т}}^{\text{н}} = N \text{ q } K_{\text{м}}, \quad (10)$$

где  $N_{\text{т}}^{\text{н}}$  – расход топлива за 1 час работы, кг (л);

$N$  – мощность двигателя, л. с;

$\text{q}$  – удельный расход топлива, на 1 л. с, кг;

$K_{\text{м}}$  – коэффициент использования мощности двигателя на данной работе.

Стоимость топлива на полный объем работ ( $Z_T^o$ ) определяется по технологической карте путем суммирования расходов по всем механизированным работам:

$$Z_T^o = \sum Z_T A_T. \quad (11)$$

Затраты на хранение машин ( $Z_{xp}$ ) определяют по формулам:

а) на единицу работы:

$$Z_a = \frac{H_{xp}}{T_{год} W_q}; \quad (12)$$

б) на полный объем отдельных работ, выполняемых комплексом машин или комбинированными машинами:

$$Z_a = \frac{H_{xp} K A_T}{T_{год} W_q}; \quad (13)$$

в) по машинно-тракторному парку, или полный объем механизированных работ по предприятию или подразделению:

$$Z_{xp} = \sum H_{xp} K, \quad (14)$$

где  $H_{xp}$  – норматив затрат на хранение одной машины, руб. год.

Норматив затрат на хранение сельскохозяйственных ( $H_{xp}$ ) определяется по формуле:

$$H_{xp} = \frac{S K_{xp} H_{xp}^a}{100}, \quad (15)$$

где  $S$  – площадь, занимаемая одной машиной,  $m^2$ ;

$K_{xp}$  – удельная стоимость 1  $m^2$  машино-места при различных способах хранения (навес, сарай, площадка: бетонная, асфальтированная, гравийная и т.д.)

$H_{xp}^a$  – норматив затрат на амортизацию и ремонт мест хранения, руб.

Годовые затраты на хранение сельскохозяйственной техники определяются также исходя из нормативов затрат, установленных в процентах от балансовой стоимости ( $H_{xp}^r$ ):

$$Z_{xp} = \frac{\sum B K H_{xp}^r}{100}. \quad (16)$$

Оплату труда механизаторов на выполнение единицы работы определяют по формуле:

$$Z_{п} = \frac{C_{тар} K_{сл} (1 + K_{доп}) Л}{W_q}, \quad (17)$$

где  $Z_{п}$  – оплата труда механизаторов за единицу работы, руб.;

$C_{\text{тар}}$  – тарифная ставка механизатора за выполненные работы, руб./ч;  
 $K_{\text{сл}}$  – коэффициент сложности работ;  
 $K_{\text{доп}}$  – размер дополнительной оплаты работников (премий за выполнение работ в напряженный период), %;  
 $L$  – число обслуживающего персонала, человек.

Тарифную ставку механизатора определяют, исходя из сложившейся в хозяйстве или регионе системы оплаты труда.

При применении системы натуральной оплаты выдаваемую продукцию оценивают по свободным рыночным ценам. При этом учитывают также выплаты стимулирующего характера: премии за высокие производственные результаты, надбавки к тарифным ставкам и окладам за профессиональное мастерство, надбавки и доплаты за работу в ночное время или сверхурочную, в многосменном режиме; оплату ежегодных и дополнительных отпусков, а также времени на прохождение медицинских осмотров, выполнение государственных и общественных обязанностей; надбавки за стаж работы по специальности в данном предприятии; выплаты по районным коэффициентам и за работу в пустынных, безводных и высокогорных местностях; надбавки за непрерывный стаж работы в районах Крайнего Севера и приравненных к ним местностях, а также другие выплаты, включаемые в фонд оплаты труда.

Общую сумму отчислений на социальные нужды определяют по формуле:

$$Z_{\text{от}} = \frac{Z_{\text{г}} K_{\text{отч}}}{100}, \quad (18)$$

где  $Z_{\text{от}}$  – отчисления на социальные нужды, руб.;

$K_{\text{отч}}$  – норматив отчислений на социальные нужды, %;

$Z_{\text{г}}$  – годовой фонд оплаты труда механизаторов, руб.

Оплату труда обслуживающего персонала определяют по формуле 17, в которой применяют их тарифные ставки.

Общие затраты на страхование техники за год определяют по формуле:

$$Z_{\text{от}} = \frac{B N_{\text{стр}}}{100}, \quad (19)$$

где  $Z_{\text{от}}$  – страховые платежи, руб.;

$N_{\text{стр}}$  – норма страхования за год, % от балансовой стоимости.

При расчете на единицу работы формула примет вид:



$$З_{от} = \frac{Б Н_{стр}}{100 Т_{год} W_{ч}}. \quad (20)$$

При расчете на полный объем работ:

$$З_{от} = \frac{Б Н_{стр} A_{г}}{100 Т_{год} W_{ч}}. \quad (21)$$

К вспомогательным материалам относят тару, упаковочные и обвязочные материалы (шпагат, полиэтиленовую пленку и др.), топливо (газ, дизельное). Их стоимость на единицу работы определяют по формуле:

$$З_{в} = Н_{в} Ц_{в}, \quad (22)$$

где  $З_{в}$  – затраты на вспомогательные материалы на единицу работы, руб.;

$Н_{в}$  – удельный расход материала на единицу наработки, кг, м, шт.;

$Ц_{в}$  – цена единицы расходуемого материала, руб.

В статье «Налоги» показывают общую величину взимаемых с предприятия федеральных, региональных и местных налогов, прямо или косвенно относимых на парк машин и оборудования. Сумму налогов определяют по формуле:

$$Н_0 = Н_{гт} + Н_{и} + Н_{э} + Н_{т}, \quad (23)$$

где  $Н_0$  – общая сумма налогов, руб.;

$Н_{гт}$  – сборы, взимаемые инспекцией Гостехнадзора за регистрацию машин, выдачу номерного знака и паспорта, ежегодный технический осмотр тракторов, самоходных машин и т.д., руб.;

$Н_{и}$  – налог на имущество, руб.;

$Н_{э}$  – экологический налог, руб.;

$Н_{т}$  – транспортный налог, руб.

Сумму каждого вида налога определяют в соответствии с действующими нормативными актами. Общая сумма налогов включается в аналогичную статью затрат по всему предприятию или подразделению на полный объем работ (III вариант расчетов). Величину налогов на единицу работ определяют, исходя из выработки агрегата, а по комплексу машин – по полному объему работ.

Сумму экологического налога определяют по формуле:

$$Н_{э} = \sum N_{т} K_{i} H_{эш} + q_{т} H_{эг}, \quad (24)$$

где  $Н_{э}$  – сумма экологического налога, руб.;

$Н_{эш}$  – комплексный норматив экологических затрат в расчете на л. с., руб.;

$Н_{эг}$  – комплексный норматив экологических затрат в расчете на одну израсходованную тонну топлива, руб.;

$N_T$  – мощность двигателя, л.с.;

$q_T$  – годовой расход топлива и смазочных материалов, т;

$K_j$  – количество  $i$ -й техники.

Сумма налога на имущество определяют по формуле:

$$N_{и} = \sum B_j K_i \left(1 - \sum a_j\right) K_{и}, \quad (25)$$

где  $N_{и}$  – сумма налога на имущество, руб.;

$B_j$  – балансовая цена  $j$ -й машины, руб.;

$K_i$  – количество  $i$ -х машин, необходимых для выполнения годового объема работ в предприятии, шт.;

$a_j$  – отчисления на реновацию по  $j$ -й машине (норматив износа берут за четыре года);

$K_{и}$  – ставка налога на имущество (0,02).

*Примечание.* Налогом на имущество облагаются предприятия, в которых выручка от производства, переработки, реализации и хранения сельскохозяйственной продукции (работ, услуг) за отчетный год составляет не менее 70% общей выручки. Транспортный налог определяют по формуле:

$$N_T = \Phi_{гф} K_T, \quad (26)$$

где  $N_T$  – транспортный налог, руб.;

$\Phi_{гф}$  – годовой фонд оплаты труда при выполнении механизированных работ в предприятии, руб.;

$K_T$  – ставка транспортного налога (0,01).

Сборы, взимаемые инспекцией Гостехнадзора в течение года, определяют по формуле:

$$N_{гт} = \frac{N_p}{T} + N_{то}, \quad (27)$$

где  $N_{гт}$  – сумма сборов Гостехнадзора, руб.;

$N_p$  – сбор за регистрацию машин, выдачу номерного знака и технического паспорта, руб.;

$T$  – срок эксплуатации машины, лет;

$N_{то}$  – сбор за ежегодный технический осмотр, руб.

## Контрольные вопросы

1. Что является основными задачами внедрения новых технологий и техники в растениеводстве?
2. Какой основной показатель сравнительной эффективности технологий применяется в растениеводстве?
3. Какой основной показатель сравнительной эффективности технологий применяется в растениеводстве при использовании продукции для внутреннего использования?
4. Как подразделяются статьи эксплуатационных затрат в зависимости от вида и объема выполняемых за год механизированных работ?
5. Как определяются годовые затраты на хранение сельскохозяйственной техники?
6. Какие способы в зависимости от объекта экономической оценки применяются в расчетах?

### **Занятие 3. Особенности определения экономической эффективности зарубежной техники**

**Цель занятия.** Показать особенности определения хозрасчетной и народнохозяйственной экономической эффективности применения зарубежной техники.

Хозрасчетную и народнохозяйственную экономическую эффективность применения зарубежной техники определяют так же, как и отечественной техники. Однако при определении народнохозяйственной эффективности учитываются все дополнительные затраты на приобретение зарубежной техники, а также потери в связи с уменьшением выпуска отечественной техники и дефицитом бюджетных поступлений от недоперечисления подоходного налога и налога на добавленную стоимость, отчислений в социальные фонды от фонда оплаты труда. При этом учитываются дополнительные затраты на трудоустройство или выплату пособий по безработице в связи с сокращением занятости трудоспособного населения при уменьшении выпуска отечественной техники.

Эксплуатационные затраты на использование зарубежной техники рассчитывают в основном по принятым методам, за исключением расчета амортизационных отчислений, затрат на техническое обслуживание и ремонт, стоимости масел и прочих расходов.

Расчет амортизационных отчислений проводится двумя способами:

- исходя из годовой нормы амортизационных отчислений, получаемой делением общей балансовой стоимости на срок службы, при ежегодной наработке машины в пределах или на 10-15% более установленного норматива;

- исходя из общей наработки машин за срок службы при интенсивном использовании машин и превышении норматива годовой наработки более чем на 10-15%.

По первому способу амортизационные отчисления определяют обычным способом.

По второму способу амортизационные отчисления определяют по формуле:

$$Z_a = \frac{B}{T_{\text{общ}} W_{\text{ч}}}, \quad (1)$$

где  $T_{\text{общ}}$  – общая загрузка машин за срок службы, ч.

Если загрузка машины дается в единицах работы (га, т), то амортизационные отчисления на единицу работы определяют делением балансовой стоимости на норматив наработки в этих единицах.

Срок службы зарубежной техники, работающей в условиях Российской Федерации, где предприятия имеют большие размеры пашни и возможность обеспечения высокой годовой загрузки, может быть меньше, но выработка машин в единицах работы за весь срок службы сохраняется на том же уровне. Использование машин сверх установленного срока должно решаться на основании их технического состояния и необходимых затрат на ремонт.

В стоимость приобретения зарубежной техники непосредственно у фирмы-изготовителя включают цену техники, по которой ее реализует фирма с учетом всех возможных скидок, затраты на доставку соответствующим видом транспорта до предприятия, налог на добавленную стоимость, таможенные сборы и т.д.

При приобретении техники у посредника перечисленные виды затрат и затраты посредника включаются в договорную цену поставки непосредственно до предприятия оформлением обязательств поставщика техники по гарантийному обслуживанию.

При приобретении зарубежной техники потребители несут обязательные расходы, которые в соответствии с таможенным

законодательством называются таможенными платежами – таможенная пошлина, налог на добавленную стоимость и акцизы.

Акциз исчисляют от таможенной стоимости товара, налог на добавленную стоимость – от таможенной стоимости товара, импортной таможенной пошлины и суммы акциза.

Стоимость расхода масел на единицу работы определяют по формуле:

$$Z_M = \frac{N_{M} C_M}{W_{\text{ч}}}, \quad (2)$$

где  $Z_M$  – стоимость расхода масел, руб.;

$N_M$  – норматив потребления масел (кВт) в час, л;

$C_M$  – цена 1 л масла, руб.

Стоимость расхода масел на определенный объем работ, выполняемый комплексом машин и всем парком ( $Z_M^o$ ), определяют по формуле:

$$Z_M^o = \sum N_M C_M T_{\text{ком}}, \quad (3)$$

где  $T_{\text{ком}}$  – загрузка машины, час.

Затраты на ремонт и техническое обслуживание зарубежных машин рассчитывают вместе или отдельно в зависимости от способа их расчета и нормативов, действующих в странах, из которых эту технику импортируют. Существуют следующие виды нормативов затрат на техническое обслуживание и ремонт:

- затраты на техническое обслуживание и ремонт в % от балансовой стоимости;

- затраты только на ремонт в % от балансовой стоимости за год, на час работы, гектар обрабатываемой площади и на обслуживание – в % от оплаты труда механизатора на выполнение единицы работы.

Нормативы затрат на техническое обслуживание и ремонт машин (включая страны ЕС), разработанные продовольственной комиссией ООН по материалам США, Канады, стран Западной Европы даны в процентах от балансовой стоимости и дифференцированы в зависимости от их годовой загрузки. Они включают затраты на техническое обслуживание (уход, составление графика обслуживания, подготовка к его выполнению и отчет о выполнении); техосмотр (составление плана, подготовка к его осуществлению, непосредственно его проведение, сообщение результатов,

оценка результатов и выводы относительно необходимых последующих мер); ремонт (заявка, планирование работ, подготовка к их выполнению, непосредственно выполнение, проверка функционирования, завершение ремонта, сообщение результатов, оценка). Нормативы затрат на обслуживание и ремонт машин (США, университет Айова) даны в % от балансовой стоимости на 100 ч работы, которые соответствуют ремонтному циклу, что позволяет учесть разную их производительность в зависимости от условий работы.

На выполненный в хозяйстве объем работ затраты на обслуживание и ремонт машины определяют по формуле:

$$Z_{ор} = \frac{C_0 N_p A_{факт}}{100 A_{норм}}, \quad (4)$$

где  $Z_{ор}$  – затраты на обслуживание и ремонт машин, руб.;

$C_0$  – цена приобретения, руб.;

$N_p$  – норматив затрат на обслуживание и ремонт на 100 ч в % от стоимости приобретения;

$A_{факт}$  – фактический объем работ;

$A_{норм}$  – нормативный объем работ (100 ч).

В Швейцарии, ФРГ и других странах Западной Европы существуют отдельные нормативы затрат: только на ремонт в процентах от цены приобретения машин при определенной годовой загрузке в единицах работы (ч, га, тюках сена, соломы и т.д.); только на обслуживание (ч на единицу работы).

Затраты на ремонт машины на единицу работы рекомендуется определять по формуле:

$$Z_p = \frac{B N_p}{100 W_{общ}}, \quad (5)$$

где  $Z_p$  – затраты на ремонт машины, руб.;

$N_p$  – норматив затрат на ремонт, % от балансовой стоимости машины;

$W_{общ}$  – наработка машины за срок службы, в ед. работы.

Затраты на техническое обслуживание машин определяют по формуле:

$$Z_0 = T_0 Z_{тар}, \quad (6)$$

где  $Z_0$  – затраты на техническое обслуживание машины, руб.;

$T_0$  – рабочее время на техническое обслуживание машины на единицу работы, чел.-ч.;

$Z_{тар}$  – тарифная оплата труда, руб./ч.

В связи с отсутствием системы снабжения запасными частями и ремонтными материалами для зарубежной техники возникают дополнительные затраты на их приобретение. Поэтому затраты на ремонт техники определяют с учетом применения повышающего коэффициента, размер которого может составлять от 1,5 до 2,0.

К прочим затратам относят расходы на внедрение новой техники: обучение механизаторов, создание базы для ее хранения, обслуживания и ремонта, а также необходимых условий для ее работы (выравнивание поля, уборка камней и др.).

### **Контрольные вопросы**

1. Какие дополнительные затраты учитывают при определении хозяйственной и народнохозяйственной экономической эффективности применения зарубежной техники?
2. Как рассчитывают эксплуатационные затраты на использование зарубежной техники?
3. Какими способами проводят расчет амортизационных отчислений по зарубежной технике?
4. Какие нормативы затрат на техническое обслуживание разработаны продовольственной комиссией ООН?
5. Почему затраты на ремонт зарубежной техники определяют с учетом применения повышающего коэффициента?

## **Занятие 4. Особенности расчета экономических показателей использования техники в животноводстве**

**Цель занятия.** Показать особенности расчета экономических показателей использования техники в животноводстве, а также представить методику, предназначенную для комплексной оценки экономической эффективности применяемых и создаваемых технологий производства продукции животноводства.

Методика предназначена для комплексной оценки экономической эффективности применяемых и создаваемых технологий производства продукции животноводства, комплектов технических средств и отдельных машин и оборудования, систем автоматизации и контроля, форм организации труда и управления производством, направлений НИР и ОКР, инвестиций.

В подотраслях животноводства и птицеводства объектами исследований являются:

- технологии производства конечной продукции, готовой для реализации на рынок или передачи в другие сферы (подотрасли);
- предприятия для использования в качестве предметов и средств труда (животные и птица, молоко, навоз, корма и т.п.);
- технологии выполнения процессов и операций общепермского или внутрицехового назначения (приготовление кормовых смесей в кормоцехах, производство комбикормов, переработка навоза, доение коров, стрижка овец, переработка продукции – молока, мяса и т.п.);
- системы (способы) содержания и кормления животных и птицы различных половозрастных групп (привязное, беспривязное и комбинированное содержание скота, клеточное, на глубокой подстилке птицы, групповое и индивидуальное, нормирование кормов и т.п.);
- комплекты (системы) машин для механизации и автоматизации выполнения процессов и операций производства, переработки и хранения продукции, предусмотренных различными технологиями;
- технологические комплексы машин и оборудования для выполнения процессов и операций, предусмотренных общепермскими и внутрицеховыми технологиями (машины и оборудование для цехов по приготовлению кормов и комбикормов, переработке навоза, теплоснабжению и обеспечению микроклимата, переработке и хранению продукции, стригальных пунктов, цехов сбора, сортировки и упаковки яиц, обеспечения транспортных работ и др.);
- отдельные машины и оборудование, обеспечивающие выполнение специфических процессов и операций (доильные машины и установки, холодильные машины, дробилки кормов, поилки и т.п.);
- системы и средства энергообеспечения, ремонта и технического обслуживания машин;
- здания и сооружения для содержания животных и птицы, хранения и переработки продукции, кормов, навоза и т.п., инженерное оборудование помещений (станки, привязи);
- способы организации труда, ремонта, использования и обслуживания техники, реализации продукции и др.



В свою очередь комплекты (системы) машин для подотраслей состоят из самостоятельных блоков (комплексов) и отдельных машин со специфическими предметами труда.

В молочном скотоводстве – комплексы машин и оборудования, приборов, средства автоматизации, контроля и управления для доения коров, очистки, охлаждения, хранения и обработки молока, погрузки, приготовления и раздачи кормов, приготовления заменителей молока и выпойки их телятам, содержания животных (стойловое оборудование, привязи, станки для телят), выполнения работ в хранилищах кормов, межцехового транспорта, пастьбы животных и др.

В овцеводстве технологии и технические средства для стрижки овец профилактической их обработки, упаковки шерсти, содержания различных половозрастных групп животных, доения овец и переработки молока, пастьбы и забоя животных, переработки каракульских шкур, обеспечения быта чабанов в отгонных пастбищах и др.

В свиноводстве – комплексы оборудования кормоцехов для приготовления влажных кормовых смесей, системы механизации и автоматизации раздачи кормов, станочное оборудование для содержания различных половозрастных и технологических групп животных, межцеховой транспорт и др.

В птицеводстве – оборудование клеточных батарей различных типов и назначения, системы сбора, сортировки, упаковки и хранения яиц, уборки и переработки помета, убоя и переработки птицы, средства транспортировки кормов, яиц, молодняка и взрослой птицы, подработки и раздачи кормов, системы обеспечения микроклимата, облучения птицы и контроля за световым режимом и т.п.

Экономическую эффективность объектов необходимо определять применительно к условиям функционирования ферм, предприятий и подотраслей животноводства, типичных для различных форм собственности, размеров и природно-климатических зон по технологиям производства и выполнения работ, способам переработки и хранения продукции, системам ведения животноводства, способам содержания и типам кормления животных и птицы, их продуктивности, формам организации труда и управления, условиям реализации продукции и другим факторам.

При сравнительной оценке технических средств, составляющих комплекты машин для подотраслей, блоков (технологических комплексов) и отдельных машин, необходимо установить их основные технико-экономические параметры, особенности и условия применения, т.е. четко знать, для какой технологии, при какой концентрации производства, организации труда, системе кормления и т.п. предназначены та или иная машина, комплекс машин.

### **Контрольные вопросы**

1. Что является объектами исследований в подотраслях животноводства и птицеводства?
2. Почему комплекты (системы) машин для подотраслей состоят из самостоятельных блоков (комплексов) и отдельных машин?
3. Почему экономическую эффективность объектов необходимо определять применительно к условиям функционирования ферм?
4. Почему при сравнительной оценке технических средств, составляющих комплекты машин для подотраслей, необходимо установить их основные технико-экономические параметры, особенности и условия применения?

## **Занятие 5. Определение экономической эффективности технического обслуживания и ремонта машин и оборудования**

**Цель занятия.** Показать объекты, рассматриваемые при экономической оценке работ по техническому обслуживанию и ремонту машин, узлов, агрегатов, а также дать методику расчета экономической эффективности перечисленных объектов.

Объектами экономической оценки работ по техническому обслуживанию и ремонту являются:

- капитальный ремонт машин и восстановление деталей;
- технологии капитального и текущего ремонтов машин, узлов, агрегатов, восстановление деталей;
- техническое обслуживание (включая диагностирование);
- ремонтно-технологическое оборудование (отдельные виды или их комплекты), приспособления;
- организационные формы технического обслуживания и ремонта;
- способы хранения сельскохозяйственной техники.

Экономическую эффективность ремонтно-обслуживающих воздействий определяют по величине экономического эффекта, получаемого потребителем, т.е. сельскохозяйственными предприятиями независимо от места их выполнения: на специализированных ремонтно-обслуживающих предприятиях или непосредственно в хозяйствах своими силами. Одновременно определяют величину экономического эффекта, получаемого производителем от выполнения этих услуг. При расчете экономической эффективности перечисленных объектов руководствуются основными положениями и дополнительно используют параметры, показывающие эффективность различных видов продукции при техническом обслуживании и ремонте, значение ресурса отремонтированной техники (капитальным или текущим ремонтом), восстановленных деталей, технического обслуживания, выраженное в наработке машин после каждого вида ремонта в условных эталонных гектарах или мото-часах. Учитывают также и коэффициент технической готовности сельскохозяйственной техники.

При определении экономической эффективности капитально ремонта учитывают эффект, получаемый в предприятии от использования капитально отремонтированных машин. В расчете на единицу наработки (моторесурса) они должны давать больший экономический эффект по сравнению с новыми машинами. Это выражается в экономии затрат труда, материалов и капитальных вложений при использовании отремонтированных машин по сравнению с новыми. Учитывают затраты на поддержание машин в работоспособном состоянии за планируемые периоды их использования: новых — до первого капитального ремонта; отремонтированных — от начала поступления новых машин в эксплуатацию до конца их эксплуатации после выполнения капитального ремонта. При втором и третьем капитальных ремонтах возможна также экономическая оценка их эффективности. В этом случае затраты берут за весь период эксплуатации машин, включая и предыдущие ремонты.

С момента выпуска до списания машина проходит три этапа: производство на заводе-изготовителе; использование в сельскохозяйственном предприятии, включая ремонт и техническое обслуживание; ремонт на ремонтно-обслуживающих предприятиях. Поэтому при определении экономической эффективности машин

необходимо учитывать основные показатели на всех этих этапах, а именно:

- цену и капитальные вложения на производство машин, а также запасных частей;
- затраты на эксплуатацию машин в сельскохозяйственных предприятиях;
- затраты и капитальные вложения на техническое обслуживание, текущий и капитальный ремонты машин в сельскохозяйственных и обслуживающих предприятиях.

Затраты на техническое обслуживание и текущий ремонт машин зависят от срока эксплуатации: они увеличиваются с их ростом, особенно в периоды после первого и второго капитальных ремонтов. Кроме того, в зависимости от качества выполняемого капитального ремонта изменяются и затраты на текущий ремонт и техническое обслуживание. При определении экономической эффективности капитального ремонта машин учитывают изменение значений технических параметров: мощности двигателя, удельного расхода топлива и т.д. Экономическая эффективность от капитального ремонта тракторов и сельскохозяйственных машин достигается за счет меньших затрат на восстановление утраченных потребительских свойств по сравнению с изготовлением новой техники, снижения эксплуатационных затрат в результате распределения ее амортизации на значительно больший объем работ в связи с продлением ее срока службы и экономии капитальных вложений на производство машин.

Экономическую эффективность капитального ремонта машин определяют по формуле:

$$\mathcal{E}_{\text{кр}} = \left( \frac{Z_{\text{н}} - C_{\text{ост}}^{\text{н}}}{P_{\text{н}}} - \frac{Z_{\text{кр}} - C_{\text{ост}}^{\text{кр}}}{P_{\text{кр}}} \right) P_{\text{кр}}, \quad (1)$$

где  $\mathcal{E}_{\text{кр}}$  – экономическая эффективность капитального ремонта, руб.;

$Z_{\text{н}}$ ,  $Z_{\text{кр}}$  – эксплуатационные затраты на выполнение механизированных работ новыми и капитально отремонтированными машинами в до- и послеремонтный период, руб.;

$C_{\text{ост}}^{\text{н}}$ ,  $C_{\text{ост}}^{\text{кр}}$  – остаточная стоимость после эксплуатации новых и капитально отремонтированных машин, руб.;

$P_{\text{н}}$ ,  $P_{\text{кр}}$  – наработка новой и капитально отремонтированной машины, усл. эт. га или мото-ч.

Остаточную стоимость машин устанавливают, исходя из их технического состояния и возможности дальнейшего использова-

ния или получения узлов и агрегатов, деталей, пригодных для ремонта других машин.

Под восстановлением изношенных деталей понимают комплекс технологических операций, обеспечивающих работоспособность деталей (восстановление их размеров и ресурса). Экономическую эффективность от восстановления изношенных деталей определяют по формуле:

$$\mathcal{E}_B = \left( \frac{Ц_H - C_{\text{ост}}^H}{P_H} - \frac{Ц_B - C_{\text{ост}}^B}{P_B} \right), \quad (2)$$

где  $\mathcal{E}_B$  – экономическая эффективность от восстановления деталей, руб.;

$Ц_H, Ц_B$  – цена новых и восстановленных деталей, руб.;

$P_H, P_B$  – наработка новой и восстановленной детали, ч;

$C_{\text{ост}}^B, C_{\text{ост}}^H$  – остаточная стоимость после эксплуатации новых и восстановленных деталей, руб.

Эффективность, получаемую в результате применения различных технологий выполнения ремонта, подразделяют на эффект, достигаемый производителем ремонтных работ и достигаемый сельскохозяйственным предприятием. Но учитывается та экономическая эффективность, которая получена сельскохозяйственным предприятием.

Экономическая эффективность, получаемая потребителем, выражается в получении прибыли или в снижении затрат на выполнение механизированных работ; рассчитывают ее по формуле:

$$\mathcal{E}_C = \left( \frac{З_6^P}{W_6^P} - \frac{З_H^P}{W_H^P} \right) W_H^P, \quad (3)$$

где  $\mathcal{E}_C$  – экономическая эффективность применения новой технологии ремонта, руб.;

$З_6^P, З_H^P$  – эксплуатационные затраты техники, отремонтированной по новой и базовой технологиям за послеремонтный период, руб.;

$W_6^P, W_H^P$  – наработка машин по новой и базовой технологиям за послеремонтный период, усл. эт. га или мото-ч.

Экономический эффект, получаемый производителем ремонтных работ, выражается в получении прибыли за счет применения новой технологии; определяют его по формуле:

$$\mathcal{E}_\Pi = \left( \frac{\Pi_H}{P_H} - \frac{\Pi_6}{P_6} \right) P_H. \quad (4)$$

Экономическую эффективность от технического обслуживания или текущего ремонта машин ( $\mathcal{E}_{гх}$ ) определяют по формуле:

$$\mathcal{E}_{сх} = C_o - (\mathcal{C} + C_T + C_{пр}), \quad (5)$$

где  $\mathcal{E}_{гх}$  – экономическая эффективность технического обслуживания или текущего ремонта, руб.;

$C_o$  – затраты на техническое обслуживание или текущий ремонт в сельскохозяйственных предприятиях, руб.;

$\mathcal{C}$  – цена выполнения технического обслуживания или текущего ремонта ремонтными предприятиями, руб.;

$C_T$  – затраты на пробег машин до ремонтных предприятий и обратно, руб.;

$C_{пр}$  – стоимость простоя машин на ремонтных предприятиях, руб.

Данную формулу применяют при условии одинакового ресурса отремонтированной техники как в специализированных ремонтных предприятиях, так и в мастерских сельскохозяйственных предприятий. Если ресурсы отремонтированной техники различаются, формула приобретает вид:

$$\mathcal{E}_{сх} = \left( \frac{C_o}{W_{сх}} - \frac{\mathcal{C} + C_T + C_{пр}}{W_p} \right) W_p, \quad (6)$$

где  $W_{сх}$  – наработка отремонтированной машины в мастерских хозяйствах, усл. эт. га или мото-ч;

$W_p$  – наработка отремонтированных машин в специализированных ремонтных предприятиях, усл. эт. га или мото-ч.

Стоимость холостых пробегов машин от сельскохозяйственных предприятий до ремонтных предприятий и обратно ( $C_T$ ) устанавливают, исходя из себестоимости пробега 1 км ( $C$ ) и расстояния пробега ( $P$ ) по формуле:

$$C_T = KC \times 2P, \quad (7)$$

где  $K$  – поправочный коэффициент, учитывающий удельный вес каждой работы в средней разовой стоимости работ по техническому обслуживанию и текущему ремонту, выполняемых за один заезд на ремонтное предприятие.

Стоимость простоя машин на ремонтных предприятиях определяют по формуле:

$$C_{пр} = K_{пр} \mathcal{Z}_{час} T, \quad (8)$$

где  $K_{пр}$  – поправочный коэффициент, учитывающий оплату за простой (в настоящее время он равен 0,5);

$\mathcal{Z}_{час}$  – тарифные ставки механизаторов, руб. ч;

$T$  – продолжительность технического обслуживания или текущего ремонта, ч.

Затраты по ремонтным мастерским или пунктам технического обслуживания сельскохозяйственных предприятий рассчитывают на примере хозяйств-представителей, которыми являются модельные сельскохозяйственные предприятия, отражающие группу предприятий с определенной общностью условий.

Экономическую эффективность от различных способов технического обслуживания, текущего ремонта и хранения ( $\mathcal{E}_{\text{то}}$ ), выполненных силами и средствами сельскохозяйственных предприятий (например, техническое обслуживание тракторов механизаторами или специализированными звеньями мастеров-наладчиков, передвижными агрегатами или на стационарном пункте), определяют по минимуму затрат на эти работы.

$$\mathcal{E}_{\text{то}} = \mathcal{Z}_{\text{б}}^{\text{то}} + \mathcal{Z}_{\text{н}}^{\text{то}}, \quad (9)$$

где  $\mathcal{Z}_{\text{б}}^{\text{то}}, \mathcal{Z}_{\text{н}}^{\text{то}}$  – затраты на техническое обслуживание при внедряемом новом и базовом способах выполнения его в предприятии, руб.

Если при новом способе технического обслуживания, текущего ремонта и хранения машин наработка будет больше, чем при базовом, то формула 9 примет вид:

$$\mathcal{E}_{\text{то}} = \left( \frac{\mathcal{Z}_{\text{б}}^{\text{то}}}{W_{\text{б}}} - \frac{\mathcal{Z}_{\text{н}}^{\text{то}}}{W_{\text{н}}} \right) W_{\text{н}}, \quad (10)$$

где  $W_{\text{н}}, W_{\text{б}}$  – наработка машин при новом и базовом способах ремонта, хранения, усл. эт. га или мото-ч.

При определении экономической эффективности хранения сельскохозяйственной техники учитывают затраты труда и средств при эксплуатации машин, например снижение трудоемкости на выпуск тракторов и автомобилей в холодное время при хранении в отапливаемом гараже, большую производительность и наработку машин за год и срок службы, а также продление последнего.

Экономическую эффективность от применения нового ремонтно-технологического оборудования определяют по годовому приросту прибыли (снижению себестоимости) от реализации продукции, на производство которой было использовано новое оборудование. Она определяется по формуле:

$$\mathcal{E}_{\text{п}} = \left( \frac{\Pi_{\text{н}}}{A_{\text{н}}} - \frac{\Pi_{\text{б}}}{A_{\text{б}}} \right) A_{\text{н}}, \quad (11)$$

где  $\mathcal{E}_n$  – экономическая эффективность применения нового ремонтно-технологического оборудования, руб.;

$\Pi_n, \Pi_b$  – прибыль при производстве продукции на новом и базовом оборудовании, руб.;

$A_n, A_b$  – объемы производства продукции на новом и базовом оборудовании, руб. или шт.

Экономическую эффективность от применения нового ремонтно-технологического оборудования, которое не влияет на показатели объемов и качество ремонтных воздействий, а также не требует изменения в составе оборудования для выполнения технологии и не оказывает влияния на производительность другого оборудования, определяют по экономии затрат на его содержание и эксплуатацию. Она определяется по формуле:

$$\mathcal{E}_z = P_{\text{экс}}^b + P_{\text{экс}}^n, \quad (12)$$

где  $\mathcal{E}_z$  – экономия затрат на содержание и эксплуатацию оборудования, руб.;

$P_{\text{экс}}^b, P_{\text{экс}}^n$  – расходы на содержание и эксплуатацию нового и базового оборудования, руб.

### Контрольные вопросы

1. Как определяют экономическую эффективность ремонтно-обслуживающих воздействий?
2. Что является объектами экономической оценки работ по техническому обслуживанию и ремонту?
3. Что учитывают при определении экономической эффективности капитального ремонта?
4. Какие параметры учитывают при определении экономической эффективности капитального ремонта машин?
5. Как устанавливают остаточную стоимость машин?

## Занятие 6. Методы расчета оценки экономической эффективности в перерабатывающих отраслях АПК

**Цель занятия.** Дать методику определения экономической эффективности технологий, комплекта оборудования, технологических линий и отдельных видов оборудования для переработки сельскохозяйственной продукции на этапах их создания, испытания опытных и внедрения серийных образцов, используемых в предприятиях, а также сравнительной экономической оценки переработки продукции в сельскохозяйственных или перерабатывающих предприятиях.



Целью методики является определение экономической эффективности технологий, комплекта оборудования, технологических линий и отдельных видов оборудования для переработки сельскохозяйственной продукции на этапах их создания, испытания опытных и внедрения серийных образцов, используемых в предприятиях, а также сравнительной экономической оценки переработки продукции в сельскохозяйственных или перерабатывающих предприятиях.

Экономическую эффективность технологии и комплекта оборудования для ее реализации, комплекта или отдельных видов оборудования определяют по конечному результату, т.е. по прибыли, получаемой от производства и переработки продукции.

Экономическую эффективность отдельных новых видов оборудования, которые не влияют на объем, качество и цену реализации продукции, а также на производительность другого оборудования в технологической линии, определяют по снижению затрат на содержание и эксплуатацию оборудования:

$$\mathcal{E} = P_n - P_6, \quad (1)$$

где  $\mathcal{E}$  – экономическая эффективность нового оборудования, руб.;

$P_n, P_6$  – затраты на содержание и эксплуатацию нового и базового оборудования, руб.

К дополнительным показателям экономической эффективности технологий и оборудования для переработки сельскохозяйственной продукции относятся окупаемость капитальных вложений, выход продукции с 1 м<sup>2</sup> производственной площади, снижение затрат труда, материалов и энергоемкости, прирост производительности труда. В состав себестоимости переработки сельскохозяйственной продукции в сельскохозяйственном предприятии включают оплату труда с отчислениями на социальные нужды, сырье для переработки, затраты на содержание машин и оборудования, накладные и прочие расходы. Специфические статьи затрат рассчитывают следующим образом.

В статью «Сырье для переработки» включают затраты на сырье, которое образует основу изготавливаемой продукции или является необходимым компонентом при ее изготовлении:

- в производстве комбикормов стоимость зерна, зерносмесей, травяной муки, жома, кормовых дрожжей, сухого обрата,

мясо-костной и рыбной муки, минерального сырья, микродобавок и других компонентов;

- на мельнице, крупорушке – стоимость зерна;
- в первичной обработке льна и лубяных культур стоимость соломы и тресты;
- в производстве по переработке овощей, картофеля, фруктов их стоимость, а также специй, консервантов и других продуктов;
- на скотоубойной площадке (цехе) стоимость скота, птицы, кормов;
- в производстве молочной продукции стоимость молока, молочных продуктов, сахара, ванилина и других продуктов;
- в производстве мясных продуктов стоимость мяса, специй, консервантов и других продуктов.

В этой же статье учитывают затраты на погрузку, транспортировку, выгрузку и хранение сырья, предназначенного для переработки.

Стоимость поступаемого на переработку сырья для переработки определяют по формуле:

$$Z_{\text{сп}} = K_c \cdot C_c, \quad (2)$$

где  $Z_{\text{сп}}$  – стоимость сырья, руб.;

$K_c$  – количество поступаемой на переработку продукции, г;

$C_c$  – цена продукции, руб./г.

В прочие прямые затраты включают стоимость основных и вспомогательных материалов (шпагата, упаковочной бумаги, пленки, мешкотары) и определяют по формуле:

$$Z_{\text{п}} = \sum_i N_i^M \cdot C_i^M, \quad (3)$$

где  $Z_{\text{п}}$  – прочие затраты, руб.;

$N_i^M$  – удельный расход  $i$ -го материала, кг (шт.);

$C_i^M$  – цена  $i$ -го вида расходуемого материала, руб./кг, шт.

Затраты на содержание оборудования рассчитывают так же, как и при ремонте сельскохозяйственной техники, но затраты на техническое обслуживание и ремонт определяют по нормативам отчисления в процентах от балансовой стоимости:

$$Z_p = \frac{B_0 \cdot H_{\text{го}}}{100 T_{\text{год}} W_{\text{ч}}}, \quad (4)$$

где  $Z_p$  – затраты на техническое обслуживание и ремонт оборудования, руб.;

$B_0$  – балансовая стоимость оборудования, руб.;

$N_{то}$  – норматив отчислений на техническое обслуживание и ремонт оборудования, % от балансовой стоимости;

$T_{год}$  – годовая загрузка техники, ч;

$W_{ч}$  – производительность техники, т/ч.

При расчете затрат на содержание отдельных видов или комплектов оборудования учитывают расходы на эксплуатацию зданий.

Стоимость реализованной продукции (выручку) определяют по каждой технологии переработки сельскохозяйственной продукции, исходя из видов, объемов, качества и цены реализации основной и побочной продукции переработки:

$$Ц = \sum K_i C_i, \quad (5)$$

где  $Ц$  – выручка от реализации продукции переработки, руб.;

$K_i$  – количество  $i$ -го вида продукции, т;

$C_i$  – цена  $i$ -го вида продукции, руб./т.

Выход основной и побочной продукции из 1 г перерабатываемого сырья принимают по данным испытаний или нормативам.

Сравнительную экономическую эффективность от переработки сельскохозяйственной продукции на специализированных предприятиях или в цехах (участках) сельскохозяйственных предприятий определяют по формуле:

$$\mathcal{E}_п = \left( \frac{\Pi_x}{A_x} - \frac{\Pi_п}{A_п} \right) A_x, \quad (6)$$

где  $\mathcal{E}_п$  – сравнительная экономическая эффективность переработки продукции, руб.;

$\Pi_x$  – прибыль, получаемая сельскохозяйственным предприятием от переработки продукции в своем цехе (участке), руб.;

$\Pi_п$  – прибыль, получаемая от переработки продукции в специализированном предприятии, руб.;

$L_x, L_п$  – годовые объемы переработанной и реализованной продукции в цехах (участках) сельскохозяйственных и специализированных предприятий, руб.

Стоимость реализованной продукции определяют, исходя из видов, количества, качества и цены реализации основной и побочной продукции. Себестоимость переработки продукции в сельскохозяйственных или специализированных предприятиях рассчитывают по действующей схеме ее исчисления (с учетом затрат на транспортировку).

## Контрольные вопросы

1. Как определяют экономическую эффективность технологии и комплекта оборудования для переработки сельскохозяйственной продукции?
2. Какие дополнительные показатели применяются для расчета экономической эффективности технологий и оборудования для переработки сельскохозяйственной продукции?
3. Что включают в состав себестоимости переработки сельскохозяйственной продукции в сельскохозяйственном предприятии?
4. Какие затраты включают в статью «Сырье для переработки»?
5. Как определяют сравнительную экономическую эффективность от переработки сельскохозяйственной продукции на специализированных предприятиях или в цехах (участках) сельскохозяйственных предприятий?

## Занятие 7. Определение экономической эффективности способов приобретения машин и оборудования

**Цель занятия.** Показать сущность эффективного использования финансовых средств, которая заключается в приобретении большего количества техники с меньшими затратами и возможностью перенесения части оплаты на более поздние сроки (после получения средств от реализации новой продукции).

Финансовые средства, используемые на приобретение сельскохозяйственной техники, подразделяются на собственные и привлеченные. Собственные средства включают в себя амортизационные отчисления, часть чистой прибыли, предназначенной для фонда накопления, взносы акционеров и др. К привлеченным средствам относят кредиты банков (включая иностранные), заемные средства других предприятий и организаций, дотации из регионального и федерального бюджетов и др.

Сущность эффективного использования финансовых средств заключается в приобретении большего количества техники с меньшими затратами и возможностью перенесения части оплаты на более поздние сроки (после получения средств от реализации новой продукции).

В использовании финансовых средств на приобретение техники применяют несколько вариантов. Оплата за технику производится за счет собственных финансовых средств, т.е. полное возмещение сельскохозяйственными предприятиями затрат на

приобретение техники, включая цену завода-изготовителя, налог на добавленную стоимость, снабженческие сбытовые наценки торговых посредников, транспортные расходы на доставку техники, ее монтаж и пуско-наладочные работы.

Приобретение техники в кредит полностью или части ее стоимости. При этом условия кредита могут быть разными: по сроку (кратко-, средне- и долгосрочный кредит), размеру начального взноса, величине банковского процента за кредит, вида валюты (отечественной или иностранной), возможных дотаций из региональных бюджетов и др.

Приобретение техники на лизинг. Этот вариант является разновидностью аренды. При применяемом лизинге за рубежом оплату вносят в конце определенного срока ее использования (месяц, квартал, год). После окончания срока лизинга предприятия могут выкупить машину по остаточной стоимости. Оплату за технику производят после производства и реализации продукции: растениеводства в конце года, животноводства поквартально или раз в полугодие. Применяемый лизинг в нашей стране является продажей техники в кредит с первоначальной оплатой 10-20% ее стоимости.

Показателями экономической эффективности способов приобретения техники являются: снижение затрат на производство продукции (прирост прибыли) или эксплуатационных затрат; общие выплаты за приобретаемую технику по срокам эксплуатации, в том числе при ее получении и за первый год. При определении рационального использования финансовых средств учитывают:

- техническое состояние имеющейся и заменяемой техники. Как правило, отслужившая нормативные сроки техника выбывает и заменяется новой. Следует учесть, что работоспособность выбывающей техники может быть восстановлена за счет ремонта;
- наличие финансовых средств для приобретения части или всей необходимой для замены техники, подлежащей списанию;
- возможности воспользоваться услугами МТС, механизированных отрядов, пунктов проката.

В связи с наличием альтернативных вариантов по приобретению техники при определении экономической эффективности использования финансовых средств появляются также разные варианты. При наличии финансовых средств определяют экономическую эффективность приобретения техники при оплате за

собственные средства, в кредит, по лизингу. При частичной обеспеченности финансовыми средствами определяют экономическую эффективность приобретения техники и использования имеющейся после ее ремонта, а также аренды, проката, использования услуг межхозяйственных предприятий и т.д.

При полном выходе из строя отдельных машин и невозможности их ремонта для выполнения технологии производства продукции, имеющиеся финансовые средства расходуют на приобретение новой техники. При достижении машинами нормативного срока службы рассматривают варианты приобретения новых или продления срока их использования за счет ремонта. При удовлетворительном техническом состоянии и возможности выбора по замене техники приобретают машины, применение которых может дать большой экономический эффект.

Экономическую оценку приобретения машин и оборудования за собственные средства (полную предоплату) и в кредит определяют по суммарным затратам за нормативный срок службы, учитывающим оптовую цену машины, торговые наценки посредников, транспортные расходы по доставке, погашение кредита и оплату процентов за кредит.

Погашение величины кредита проводят в установленные по договору сроки. Годовую сумму погашения определяют по формуле:

$$K_{\text{п}} = \frac{K_{\text{кр}}}{T_{\text{кр}}}, \quad (1)$$

где  $K_{\text{п}}$  – годовая сумма погашения кредита, руб.;

$K_{\text{кр}}$  – сумма кредита, руб.;

$T_{\text{кр}}$  – срок, на который взят кредит, лет.

Платежи за кредит определяют, исходя из установленной процентной ставки за каждый период выплаты (месяц, квартал, полугодие, год) с непогашенной суммы задолженности по кредиту. При расчетах за год их определяют путем суммирования выплат за установленные периоды. По действующему в нашей стране лизингу учитывают следующие платежи: первоначальный взнос, транспортные расходы, ежегодные взносы на возмещение объекта лизинга, страхование, арендную плату и представляемые льготы. Транспортные расходы оплачивают по фактическим затратам.

Ежегодно в течение срока действия договора с лизингополучателями взимают арендную плату в размере до 3% от невозмещен-

ной (остаточной) стоимости приобретенных машин и оборудования. Первый арендный платеж производят в момент передачи техники в лизинг, в последний год указанная плата не взимается. Арендную плату устанавливают в зависимости от стоимости объекта лизинга без учета действующей снабженческо-сбытовой наценки и транспортных расходов.

Индексацию стоимости машин и оборудования для расчета лизинговых платежей не производят в течение всего срока действия лизингового договора.

За срок лизинга взимают страховые платежи в размере 2,5% от стоимости техники. По лизингу, применяемому на Западе (ФРГ), за используемую технику взимают арендную плату, которая включает амортизационные отчисления, платежи по кредитам, страхование техники, налоги на технику, управленческие расходы, прибыль лизинговых фирм и т.д.

Амортизационные отчисления по технике, передаваемой предприятиям по лизингу, определяют, исходя из цены приобретения, включающей цену завода-изготовителя и снабженческо-сбытовую наценку посредника.

Общий размер снабженческо-сбытовой наценки для продукции, передаваемой в лизинг, независимо от числа посредников определяют по действующему порядку о лизинге. Оплату транспортных расходов по доставке техники от завода-изготовителя до сельскохозяйственных предприятий (железнодорожным и автомобильным транспортом или своим ходом) проводят по фактическим затратам. На транспортные расходы снабженческо-сбытовая наценка не начисляется.

Индексация стоимости машин и оборудования для расчета лизинговых платежей не производится в течение всего срока действия лизингового договора.

Таможенная пошлина взимается каждый год при международном лизинге. Но если клиент (арендатор) полностью покрывает таможенную пошлину при получении техники по лизингу, то она в дальнейшем не учитывается.

Статья «Платежи по кредитам» учитывает годовые затраты, связанные с оплатой лизингодателем процентов при приобретении техники в кредит.

В статью «Страховые платежи» включают уплату взносов страховым компаниям на случай порчи или потери техники от стихийных бедствий, пожаров, аварий не по вине предприятия.

*Расчет общей величины налогов, взимаемых прямо или косвенно за приобретение и использование машин и оборудования*

Накладные расходы включают затраты на содержание аппарата управления (оплата труда с отчислениями на социальные нужды, содержание зданий и помещений, транспортных средств и т.д.). Их рассчитывают в целом по лизинговой фирме и распределяют пропорционально стоимости используемой техники по лизингу.

Нормативная прибыль лизинговой фирмы должна обеспечивать необходимый уровень рентабельности в пределах до 15% от затрат, которые она производит, т.е. управленческие и прочие расходы.

По статье «Льготы» учитывают предоставляемые из федерального и региональных бюджетов дотации на приобретение техники. В настоящее время к ним относят платежи по кредитам из федерального бюджета.

Экономическая оценка подержанной техники по сравнению с новой определяется по снижению эксплуатационных затрат на выполнение механизированных работ в растениеводстве, животноводстве, переработке продукции. Экономическую эффективность рассчитывают на единицу работы (час, усл. эт. га, т·км, т, шт.) по формуле:

$$Э_{п} = \left( \frac{З_{н}}{W_{н}} - \frac{З_{п}}{W_{п}} \right) W_{н} , \quad (2)$$

где  $Э_{п}$  – экономическая эффективность подержанной техники, руб.;

$З_{н}$ ,  $З_{п}$  – годовые затраты на содержание и эксплуатацию новых и подержанных машин и оборудования, руб.;

$W_{н}$ ,  $W_{п}$  – годовая наработка новых и подержанных машин и оборудования за периоды их использования, час, усл. эт. га, т·км, т.

Амортизационные отчисления определяют, исходя из фактической или проектной годовой загрузки машин. При ускоренной амортизации норматив амортизационных отчислений (в процентах от балансовой стоимости) умножают на используемый коэффициент ускоренной амортизации.

Затраты на топливо, техническое обслуживание и ремонт, которые изменяются в зависимости от срока службы, рассчитывают,



исходя из фактических или плановых норм расхода топлива, затрат на техническое обслуживание и ремонт по новой машине за период ее использования, а подержанной — после приобретения.

При применении в сельскохозяйственных предприятиях экономического стимулирования за работу на машинах с большим сроком службы учитывают действующие надбавки к тарифной ставке в зависимости от года эксплуатации.

### **Контрольные вопросы**

1. Как подразделяются финансовые средства, используемые на приобретение сельскохозяйственной техники?
2. В чем заключается сущность эффективного использования финансовых средств?
3. Особенности лизинга применяемого в России.
4. Что учитывают при определении рационального использования финансовых средств?
5. Какие варианты рассматривают при достижении машинами нормативного срока службы?
6. Как определяют амортизационные отчисления по технике, передаваемой предприятиям по лизингу?
7. Произойдет ли индексация стоимости машин и оборудования для расчета лизинговых платежей в течение всего срока действия лизингового договора?

## **Занятие 8. Определение границ экономической эффективности использования техники**

**Цель занятия.** Показать, как определяются критериальные границы экономической эффективности новой техники. Дать методы определения критериальных показателей эффективности сельскохозяйственной техники.

Границы экономической эффективности новой техники представляют собой область значений критериального показателя, в которой его величина остается положительной или равной нулю при изменении значений параметров или экономических показателей. Их применяют и определяют по абсолютной и сравнительной эффективности.

Сущность метода определения нижней границы эффективности сельскохозяйственной техники заключается в нахождении

критического (наименьшего) значения интересующего параметра (производительность, объем и др.), при котором критериальный показатель по новой технике принимает значение, равное критериальному показателю сравниваемой (базовой) техники, т.е. новая техника становится равноэффективной базовой технике (экономический эффект новой техники равен нулю).

Верхней границей экономической эффективности новой техники является такое предельное (максимальное) значение параметра, при котором критериальный показатель по новой технике принимает наибольшее значение по сравнению с базовой техникой.

При определении границ экономической эффективности новой техники рассматривают только те параметры и экономические показатели, которые непосредственно влияют на ее эффективность. По параметрам, опосредованно влияющим на эффективность техники (длина гона, надежность техники, размер тракторного агрегата и др.), границы экономической эффективности могут не определяться.

Наиболее распространенными варьируемыми параметрами (или факторами) являются: объем продукции (работ, услуг), производительность техники, цена, уровень инфляции и процент за банковский кредит, налоги формы использования техники.

Необходимость определения границ экономической эффективности новой техники обусловлена тем, что после ее оценки возникает потребность в установлении степени влияния различных параметров (факторов) на критериальные показатели. При расчетах экономической эффективности техники обычно исходят из средних условий ее эксплуатации. В действительности же они чрезвычайно разнообразны и техника, будучи эффективной при средних показателях, принятых в расчете, в других условиях (различные природно-климатические зоны, формы использования техники, размеры предприятий и др.) может оказаться неэффективной. В нестабильных условиях рыночной экономики необходимо также знать и степень влияния других факторов, не связанных непосредственно с эксплуатацией техники, но влияющих на критериальные показатели (уровень инфляции, процент за кредит и др.). Именно решение этих вопросов и определяется с помощью границ экономической эффективности.

Определение границ экономической эффективности новой техники позволяет иметь при выборе решения о производстве (разработке) и использовании техники развернутую картину (в виде таблиц, графиков и различных значений показателей) возможных значений экономической эффективности для разнообразных ситуаций.

В основу метода определения границ экономической эффективности техники положено разделение затрат на переменные и постоянные. К переменным затратам, величина которых прямо пропорционально связана с количеством произведенной продукции (объемом работ), относятся: оплата труда, затраты на электроэнергию, топливо и смазочные материалы, на текущий и капитальный ремонт, стоимость основных и вспомогательных материалов и др. Постоянные затраты, не связанные с количеством произведенной продукции (объемом работ), включают: амортизационные отчисления (реновацию), страховые платежи, расходы на переоборудование техники, хранение, повременную оплату рабочих и др.

Нижнюю границу сравнительной экономической эффективности новой техники по минимальной производительности при одинаковых качественных показателях работы сравниваемых машин определяют по формуле

$$\Gamma_n = \frac{W_n(Z_n - Z_{нwn})}{Z_б - Z_{нwn}}, \quad (1)$$

где  $W_n$  – производительность новой техники, га, т;

$Z_б, Z_n$  – эксплуатационные затраты по базовой и новой технике в расчете на единицу производительности, руб.;

$Z_{нwn}$  – постоянные затраты, не зависящие от изменения часовой производительности новой машины, затраты на вспомогательные материалы и оплату труда (при неизменной оплате труда на единицу производительности), руб.

Нижнюю границу сравнительной экономической эффективности по минимальному объему работ по новой и базовой технике определяют по формуле:

$$\Gamma_{ан} = \frac{Z_{нан}}{Z_б - Z_{пан}}, \quad (2)$$

где  $\Gamma_{ан}$  – минимальный годовой объем работ в хозяйстве, при котором сравниваемая техника становится равноэффективной, га, т;

$Z_{\text{нан}}$  – постоянные эксплуатационные затраты по новой технике, руб.;

$Z_{\text{пан}}$  – переменные эксплуатационные затраты по новой технике, руб.

Если сопоставляемая техника работает в агрегате с трактором или другой сельскохозяйственной машиной, при расчете границ экономической эффективности необходимо учитывать затраты по всему агрегату. При этом по тракторам и таким машинам, годовая занятость которых зависит от занятости анализируемых машин, всю сумму амортизационных отчислений относят к постоянным эксплуатационным затратам:

$$Z = \frac{Z_{\text{нан}} - Z_{\text{наб}}}{Z_{\text{паб}} - Z_{\text{пан}}}, \quad (3)$$

где  $Z_{\text{нан}}$ ,  $Z_{\text{наб}}$  – постоянные эксплуатационные затраты новой и базовой техники, не зависящие от изменения годовой выработки, руб./ед. нарботки;

$Z_{\text{пан}}$ ,  $Z_{\text{паб}}$  – переменные эксплуатационные затраты по новой и базовой технике, зависящие от изменения их годовой наработки, руб./ед. нарботки.

По агрегатам, годовая занятость которых зависит от занятости основной машины, но изменяется непропорционально ей, в переменные эксплуатационные затраты включают лишь часть тех затрат, на которые влияет обычно изменение годовой занятости. Эта часть должна соответствовать той доле, которую занимает время работы трактора или другой вспомогательной машины, агрегируемой с данной основной машиной в общей годовой занятости этих вспомогательных машин на всех работах.

Нижнюю границу эффективности новой техники по сравнению с базовой, характеризующую верхнюю предельную (максимальную) цену новой техники, определяют по формуле:

$$C_{\text{пн}} = \frac{A_{\text{н}}(Z_{\text{б}} - Z_{\text{нцн}})}{H_{\text{ан}} + E}, \quad (4)$$

где  $C_{\text{пн}}$  – верхняя предельная цена новой техники, при которой эксплуатационные затраты базовой и новой техники в расчете на единицу наработки становятся равными, руб.;

$Z_{\text{нцн}}$  – постоянные эксплуатационные затраты в расчете на единицу наработки (включают все издержки новой техники за вычетом затрат на амортизацию, руб.

## **Контрольные вопросы**

1. Зачем нужно определять границы экономической эффективности новой техники?
2. В чем заключается сущность метода определения нижней границы эффективности сельскохозяйственной техники?
3. Какие параметры и экономические показатели рассматривают при определении границ экономической эффективности новой техники?
4. Что положено в основу метода определения границ экономической эффективности техники?
5. Как определяют нижнюю границу сравнительной экономической эффективности новой техники по минимальной производительности при одинаковых качественных показателях работы сравниваемых машин?
6. Какие затраты учитывают при расчете границ экономической эффективности, если сопоставляемая техника работает в агрегате с трактором или другой сельскохозяйственной машиной?

## Рекомендуемая литература

1. Агротехническая оценка сельскохозяйственной техники : методические указания. – М. : Росинформагротех. – 2013. – 56 с.
2. Ильмендеев, В. Е. Организация сельскохозяйственного производства и предпринимательства : учеб. пособие / В. Е. Ильмендеев, Г. И. Чудилин. – Самара : изд-во СамГУ, 2012. – 568 с.
3. Инновационные направления развития ремонтно-эксплуатационной базы для сельскохозяйственной техники : монография. – М. : Росинформагротех, 2014. – 160 с.
4. Инновационные разработки по агроинженерии : методические указания. – М. : Росинформагротех, 2012. – 128 с.
5. Методика экономической оценки технологий и машин в сельском хозяйстве : методические указания. – М. : ВНИИЭСХ, 2010. – 146 с.
6. Организационно-экономические и технологические основы механизации и автоматизации животноводства : методические указания. – М. : Росинформагротех, 2011. – 284 с.
7. Разработка программ технического оснащения сельского хозяйства в рыночной экономике : учеб. пособие. – М. : Росинформагротех, 2014. – 304 с.
8. Справочник экономиста сельскохозяйственной организации. – М. : Росинформагротех, 2012. – 464 с.
9. Экономическая оценка инвестиций : учебник / под редакцией М. И. Римера. – СПб : Питер, 2014. – 432 с.
10. Электронный каталог библиотеки Самарской ГСХА [Электронный ресурс]. – Режим доступа: <http://www.ssa.ru/>

## Оглавление

Предисловие.....	3
<b>Занятие 1.</b> Показатели экономической оценки технологий и сельскохозяйственной техники .....	4
<b>Занятие 2.</b> Методы расчета экономических показателей в растениеводстве .....	15
<b>Занятие 3.</b> Особенности определения экономической эффективности зарубежной техники .....	27
<b>Занятие 4.</b> Особенности расчета экономических показателей использования техники в животноводстве .....	31
<b>Занятие 5.</b> Определение экономической эффективности технического обслуживания и ремонта машин и оборудования ...	34
<b>Занятие 6.</b> Методы расчета оценки экономической эффективности в перерабатывающих отраслях АПК .....	40
<b>Занятие 7.</b> Определение экономической эффективности способов приобретения машин и оборудования .....	44
<b>Занятие 8.</b> Определение границ экономической эффективности использования техники .....	49
Рекомендуемая литература.....	54

Учебное издание

**Пенкин Анатолий Алексеевич**

**Экономическое обоснование  
технологий и средств механизации  
сельского хозяйства**

**Методические указания  
для практических занятий**

Отпечатано с готового оригинал-макета  
Подписано в печать 17.11.2014. Формат 60×84 1/16  
Усл. печ. л. 3,26, печ. л. 3,5.  
Тираж 30. Заказ №249.

Редакционно-издательский центр ФГБОУ ВПО Самарской ГСХА  
446442, Самарская область, п.г.т. Усть-Кинельский, ул. Учебная 2  
Тел.: (84663) 46-2-47  
Факс 46-6-70  
E-mail: [ssaariz@mail.ru](mailto:ssaariz@mail.ru)





Министерство сельского хозяйства  
Российской Федерации  
Федеральное государственное  
бюджетное образовательное  
учреждение высшего образования  
«Самарская государственная  
сельскохозяйственная академия»

**Ю. А. Киров, В. В. Новиков**

# **Современные средства механизации для приготовления корма**

**Методические указания для практических занятий**

Кинель  
РИЦ СГСХА  
2015

УДК 631.363  
ББК40.729.1  
К-43

**Киров, Ю. А.**

**К-43** Современные средства механизации для приготовления корма : методические указания для практических занятий / Ю. А. Киров, В. В. Новиков. – Кинель : РИЦ СГСХА, 2015. – 25 с.

Методические указания содержат сведения о технологиях приготовления кормов и средствах механизации для приготовления кормов, методику проведения экспериментальных исследований, приёмы определения опытным путём коэффициентов, необходимых для практических расчётов. Учебное издание предназначено для подготовки аспирантов, обучающихся по направлению подготовки 35.06.04 Технологии, средства механизации и энергетическое оборудование в сельском, лесном и рыбном хозяйстве, профиль подготовки «Технологии и средства механизации в сельском хозяйстве» (уровень подготовки кадров высшей квалификации).

© ФГБОУ ВО Самарская ГСХА, 2015  
© Киров Ю. А., Новиков В. В., 2015

## Предисловие

В связи с разнообразными технологиями и средствами механизации при приготовлении кормов изучению их особенностей и способов применения необходимо уделять большое внимание.

Цель методических указаний – помочь аспиранту овладеть знаниями в области обоснования рабочих органов для приготовления кормов; освоить порядок подготовки и проведения экспериментальных исследований.

Методические указания позволят аспиранту сформировать профессиональные компетенции в решении инженерных задач с использованием основных законов механики, знаний устройства и правил эксплуатации средств механизации для приготовления кормов при выполнении практических работ.

Методические указания для практических занятий по дисциплине «Современные средства механизации для приготовления корма» составлены в соответствии с требованиями федерального государственного образовательного стандарта высшего образования по направлению подготовки 35.06.04 Технологии, средства механизации и энергетическое оборудование в сельском, лесном и рыбном хозяйстве (подготовка кадров высшей квалификации), утвержденного приказом Минобрнауки от 18.08.2014 г. № 1018; программы-минимум кандидатского экзамена по специальности 05.20.01 Технологии и средства механизации в сельском хозяйстве и учебным планом ФГБОУ ВО Самарская ГСХА.

Процесс изучения дисциплины направлен на формирование профессиональных компетенций, определяемых профилем программы аспирантуры в рамках направления подготовки:

- способность разрабатывать теории и методы воздействия технических средств на среду и объекты сельскохозяйственного производства;

- готовность обосновать операционные технологии и процессы в растениеводстве, животноводстве и мелиорации, технологии и технические средства для первичной обработки продуктов, сырья и отходов сельскохозяйственного производства.

## Практическое занятие №1. Изучение истории развития и производства машин для животноводства

**Цель занятия:** ознакомление со способами подготовки кормов к скармливанию.

**Задание 1.** Изучить способы подготовки кормов к скармливанию и применяемое оборудование.

Корм для животных и птицы должен быть питательным, вкусным, чистым, легко перевариваться и хорошо усваиваться, не содержать в себе примесей и веществ, вредных для здоровья и неблагоприятно влияющих на качество животноводческой продукции. Этим требованиям удовлетворяют лишь незначительная часть кормов, скармливаемых в естественном виде.

Организм животного перерабатывает в продукцию всего лишь 20...25% энергии корма. Примерно 30...35% энергии тратится на физиологические нужды, а остальная часть в неусвоенном виде выделяется с отходами.

Различают механические, тепловые, химические и биологические способы приготовления кормов.

В современных механизированных кормоцехах на крупных животноводческих фермах и комплексах широко применяют комбинированные способы обработки кормов, сочетающие механические операции с тепловой, химической и биологической обработкой.

К *механическим способам* приготовления кормов относятся очистка, мойка, протряхивание, просеивание, отсеивание, резание, дробление, раскалывание, разминание, истирание, плющение, прессование, гранулирование, брикетирование, смешивание, дозирование и др. Такие способы приготовления кормов наиболее широко применяются как в мелких, так и на крупных комплексах, в кормоцехах и на комбикормовых заводах.

*Тепловые способы* обработки (запаривание, заваривание, сушка, выпаривание, поджаривание, выпечка, пастеризация и др.) также применяют для приготовления всех видов кормов.

*Химические способы* (гидролиз, обработка щелочью, кислотами, каустической содой и аммиаком, известкование, консервиро-

вание и др.) используют реже из-за трудностей, связанных с использованием и хранением активных веществ.

*Биологические способы* (силосование, заквашивание, осолаживание, дрожжевание, проращивание и др.) основаны на воздействии на корм молочнокислых бактерий, дрожжевых клеток и других микроорганизмов и ферментов. Эти способы получили широкое распространение, так как они позволяют улучшить питательную ценность, поедаемость и сохранность кормов.

### **Содержание отчёта**

1. Описание способов подготовки кормов к скармливанию.
2. Описание применяемого оборудования.
3. Выводы по результатам работы.

### **Контрольные вопросы**

1. Перечислите механические способы приготовления кормов.
2. Перечислите тепловые способы обработки кормов.
3. Перечислите химические способы обработки кормов.
4. Перечислите биологические способы обработки кормов.
5. Каковы требования к корму для животных и птицы?

## **Практическое занятие №2. Изучение физико-механических свойств кормов**

**Цель занятия:** ознакомление со способами получения характеристик физико-механических свойств кормов и экспериментальное определение этих характеристик.

**Задание 1.** Определить величину уплотнения и объемного сжатия корма.

Перед выполнением практической работы аспирант должен ознакомиться с основными физико-механическими свойствами кормов и их влиянием на энергетические и качественные показатели работы кормоприготовительных механизмов и машин.

*Устройство и принцип работы лабораторной установки*

Лабораторная установка состоит из: рабочего цилиндра 1 (рис. 1), в котором перемещается поршень 2 со штоком 3.

Нормальное давление на материал, помещенный в рабочий цилиндр 1, осуществляется сменными грузами. Исследуемая смесь при заданной влажности засыпалась в рабочий цилиндр, затем уплотнялась поршнем 2 до определенного давления при помощи грузов (на рисунке не показано).

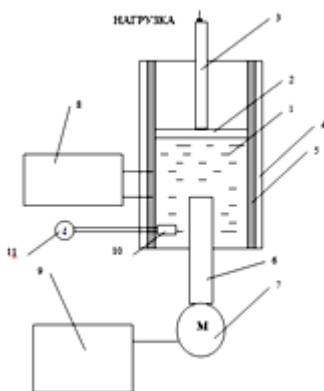


Рис. 1. Лабораторная установка для определения физико-механических свойств кормов:

- 1 – рабочий цилиндр; 2 – поршень; 3 – шток; 4 – асбестовая нить;
- 5 – электроспираль; 6 – ротор; 7 – электродвигатель; 8 – электрошкаф;
- 9 – пульт управления; 10 – термопара; 11 – датчик температуры

При необходимости производился нагрев исследуемой смеси до заданной температуры с помощью электроспирали 5, установленной вокруг рабочего цилиндра по всей его длине.

Для изоляции спирали от стального цилиндра и внешней изоляции была применена асбестовая нить 4.

Температуру нагрева поддерживали постоянной с помощью электрошкафа 11 с электронным потенциометром ЭПВ 2-11А, датчиком температуры служила термопара.

При приложении нагрузки на поршень, происходит сжатие и уплотнение смеси.

#### *Методика определения уплотнения и объемного сжатия*

Коэффициент объемного сжатия – это отношение относительного изменения объема к изменению давления, вызвавшего сжатие.

$$\beta = -\frac{dV}{V} \frac{1}{dP}, \quad (1)$$

где  $V$  – объем рабочего цилиндра;  
 $P$  – давление в смеси.

Выразим объем смеси как функцию давления

$$\frac{dV}{V} = -\beta dP, \quad (2)$$

интегрируя, получим

$$\ln V = -\beta P + \ln C, \quad (3)$$

где  $C$  – постоянная интегрирования, ее значение определяется из граничных условий (при  $P=0$ ;  $V=V_0$ , т.е.  $C=V_0$ ).

После потенцирования:

$$W = W_0 e^{-\beta P}. \quad (4)$$

Так как в опытах на лабораторной установке площадь поперечного сечения цилиндра остается постоянной ( $V=Fl_0$ ), то

$$\beta = -\ln \left( 1 - \frac{l_1}{l_0} \right) \frac{1}{P}, \quad (5)$$

где  $l_1$  – величина хода поршня при приложении нагрузки;  
 $l_0$  – общая длина хода поршня.

Зависимость остается справедливой и для удельного объема, так что можно записать функцию плотности смеси от давления

$$\rho = \rho_0 e^{\beta P}, \quad (6)$$

где  $\rho_0$  – плотность при атмосферном давлении.

Степень сжатия смеси в цилиндре можно оценить отношением

$$\varepsilon = \frac{V_1}{V_0}. \quad (7)$$

Если объемная масса (плотность) смеси, помещенной в цилиндр, составит

$$\rho_0 = \frac{m}{Sl_0}, \quad (8)$$

то после уплотнения на величину  $l_1$ , плотность смеси будет равна:

$$\rho = \frac{m}{S(l_0 - l_1)}. \quad (9)$$

Величина нормальной силы  $N_n$  в каждом опыте задается через независимую рычажную систему набором гирь и определяется по формуле:

$$N_H = \frac{G \cdot l_1}{l_2}, \quad (10)$$

где  $G$  – суммарный вес навесок, (Н);

$l_1$  – длина общего плеча 0,8 м;

$l_2$  – длина плеча упора 0,2 м.

Нормальное давление в смеси  $P_n$  определяется по формуле.

$$P_n = \frac{N_H}{S}, \quad (11)$$

где  $N_H$  – нормальная сила, (Н);

$S$  – площадь контакта, ( $\text{м}^2$ ).

## Содержание отчёта

1. Заполненные таблицы с результатами измерений и расчётов.
2. График изменения коэффициента трения.
3. Выводы по результатам работы и расчёта.

## Контрольные вопросы

1. Устройство лабораторной установки для определения физико-механических свойств кормов.
2. Принцип работы лабораторной установки для определения физико-механических свойств кормов.
3. Методика определения уплотнения и объемного сжатия смеси.



## Практическое занятие №3. Исследование работы объёмных дозаторов

**Цель занятия:** изучить конструкцию объемного дозатора. Освоить методику проведения экспериментальных исследований методом планирования эксперимента. Экспериментально определить производительность дозатора как функцию независимых переменных (факторов).

**Задание 1.** Изучить общие сведения о дозировании кормов.

**Задание 2.** Изучить устройство и принцип действия дискового дозатора.

**Задание 3.** Изучить общие сведения о методе планирования эксперимента.

**Задание 4.** Провести исследования подачи дозатора методом планирования эксперимента.

Дозированием называется процесс отмеривания заданного количества материала с требуемой точностью. Степень точности определяется зоотехническими технологическими требованиями, а также обосновывается экономически. Дорогостоящие и дефицитные комбикорма дозируются с более высокой точностью, чем стельные корма или корнеплоды.

Известны два способа дозирования материалов – объемное и массовое. В отдельных случаях применяется смешанный способ – объемно-массовый, когда предварительно отмеривается порция по объему, а затем ее масса доводится до заданного значения на весовом устройстве.

По характеру протекания процесса дозирование бывает порционное и непрерывное.

Для оценки точности дозирования используется показатель, представляющий собой технологический допуск  $\Delta$ , определяемый по формуле

$$\Delta = \frac{Q_{\max} - Q_{\min}}{\bar{Q}}, \quad (12)$$

где  $Q_{\max}$ ,  $Q_{\min}$ ,  $\bar{Q}$  – подача дозатора, соответственно, максимальная, минимальная, средняя, кг/с.

Величина  $\Delta$  регламентируется зоотехническими требованиями

ми на точность дозирования различных видов кормов и должна быть обеспечена конструктивным совершенством дозатора.

При нормальном распределении точности дозирования для конкретного дозатора величина допуска  $\Delta$  может быть выражена в долях среднего квадратичного отклонения:

$$\delta_{\max} = t_{\beta} \sigma \leq \Delta \bar{Q}, \quad (13)$$

$$\sigma = \sqrt{\sum_{i=1}^n \frac{(Q_i - \bar{Q})^2}{n-1}}, \quad (14)$$

где  $\delta_{\max}$  – наибольшая погрешность дозатора;

$t_{\beta}$  – показатель достоверности при доверительной вероятности  $\beta$  ( $\beta=0,95$ , при этом  $t_{\beta}=1,96$ );

$\sigma$  – среднее квадратичное отклонение измеряемой величины подачи, кг/с;

$Q_i$  – действительная (замеренная) подача дозатором материала в  $i$ -м опыте, кг/с;

$\bar{Q}$  – среднеарифметическое значение подачи, кг/с;

$n$  – количество опытов.

Одним из важных свойств дозаторов является возможность изменять подачу в соответствии с условиями производства с малыми затратами труда и времени.

#### *Устройство и принцип действия установки*

Привод шнека дозатора осуществляется мотор-редуктором (передаточное число 40) с асинхронным двигателем мощностью 0,55 кВт ( $3000 \text{ мин}^{-1}$ ) через муфту и приводной вал.

Регулирование частоты вращения вала электродвигателя осуществлялось с помощью блока управления, смонтированного на базе частотного преобразователя марки Telemecanique ATV31N055M2 номинальной мощностью 0,55 кВт. Этот блок управления позволяет измерять частоту вращения, вращающий момент, мощность двигателя и много других параметров в любой момент времени и с высокой точностью за счёт изменения частоты тока (0...50 Гц), а также обеспечивает защиту двигателя от больших нагрузок, возможность автоматизации процесса.



Рис. 2. Общий вид лабораторной установки:  
1 – дозатор; 2 – блок управления; 3 – лабораторные весы

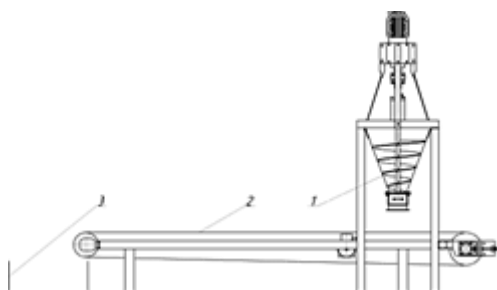


Рис. 3. Установка для определения производительности:  
1 – дозатор; 2 – транспортёр; 3 – приёмная ёмкость

### *Общие сведения о методе планирования эксперимента*

Пусть в процессе исследования какого-либо объекта интересующее нас качество или признак этого объекта  $Y$  зависит от нескольких величин –  $X_1, X_2, \dots, X_n$  и мы хотим выяснить характер этой зависимости.

Иными словами существует функция нескольких переменных:

$$Y = F(X_1, X_2, \dots, X_i, \dots, X_n), \quad (15)$$

о которой мы имеем лишь самые общие представления, а хотим знать возможно больше.

Если  $Y$  зависит от одной переменной  $X$ , то задача достаточно проста: при определенном значении  $X$  в опыте получаем  $Y$ . Задаваясь несколькими значениями  $X$ , в соответствующем опыте, получая значения  $Y$ , можно получить график  $Y = F(X)$ , и цель будет достигнута.

При двух независимых переменных задача усложняется не сильно: потребуется построить семейство кривых  $Y = F(X_1)$  при  $X_2 = const$ , для ряда значений  $X_2$ .

Если независимых переменных 3, 4 или больше, то информация о функции (15), полученная в виде семейств графиков, практически бесполезна: трудно извлекать нужные сведения из многочисленных, сложно связанных между собой кривых.

Для исследования таких функций разработана теория планирования эксперимента. Согласно этой теории при проведении опытов независимые переменные  $X_i$  изменяются (настраиваются) по определенному плану, причем каждый раз, переходя от опыта к очередному опыту, изменяются все переменные  $X_i$ . В результате значительно сокращается количество опытов.

Величину  $Y$  будем называть функцией цели, а  $X_1$  и  $X_2$  – факторами. В исследовании вместо натуральных переменных (факторов)  $X_i$  пользуются кодированными переменными  $x_i$ , определяемыми по формуле

$$x_i = \frac{X_i - X_{icp}}{X_{imax} - X_{icp}}, \quad (16)$$

где  $X_{icp}$

$$X_{icp} = \frac{X_{imin} + X_{imax}}{2}. \quad (17)$$

При подстановке в (16)  $X_{imax}$  и  $X_{imin}$  соответственно получаем  $x_i = +1$  и  $x_i = -1$ .

Натуральные переменные представляют собой размерные величины, каждая из них обозначается именованным числом, то есть числом с указанием единицы измерения. В различных исследованиях могут быть различными как единицы измерения, так и интервалы их изменения.

Кодированные переменные – безразмерные, изменяются на интервале  $[-1; +1]$ , так что результаты теории (формулы, таблицы и т.д.) могут быть использованы в различных областях знаний.

Эксперимент проводится в соответствии с планом, который называется полный факторный эксперимент (ПФЭ) типа  $2^n$ . Рассмотрим простой случай, когда  $n=2$ .

Характерной особенностью плана является то, что в каждом эксперименте изменяют все изменяемые параметры  $x_i$  по определенной системе. Для облегчения расчетов дополнительно вводят фиктивную переменную  $x_0=1$ . План показан в таблице 1 в выделенной рамке.

Функция (16) представляется в виде:

$$Y = B_0 + B_1x_1 + B_2x_2 + B_3x_3. \quad (18)$$

Коэффициенты  $B_i$  определяются по методу наименьших квадратов по формуле:

$$B_i = \frac{\sum_{u=1}^N x_{iu} Y_u}{N}, \quad (19)$$

где  $Y_u$  – значение величины  $Y$ , полученное в  $u$ -ом опыте;

$x_{iu}$  – значение  $i$ -ой переменной в  $u$ -ом опыте;

$N$  – количество опытов,  $N=4$ .

Функция цели  $Y_i$  определяется из опытов.

В графе  $Y$  таблицы 1 записываются значения  $Y_u$ , полученные в  $u$ -ом опыте. В данной работе в результате опытов мы получаем подачу дозатора  $Q_u$ , так что  $Y_u = Q_u$ .

В графе  $\hat{Y}$  записывают значения  $Q$ , вычисленные по полученному уравнению (19).

Расчетная таблица

u	$x_i$				Y	$\hat{Y}$
	$x_0$	$x_1$	$x_2$	$x_3 = x_1 x_2$		
1	+1	-1	-1	+1		
2	+1	+1	-1	-1		
3	+1	-1	+1	-1		
4	+1	+1	+1	+1		
5	+1	0	0	0		

Если до опыта известно (по экспертным оценкам или другим исследованиям), что  $Y$  линейно зависит от  $f(x_i)$ , то вводят новую переменную  $\xi_i = f(x_i)$  и используют ее вместо  $x_i$ .

Для проверки адекватности полученной функции (20) исследуемому объекту проводят эксперимент в нулевой точке (пятая строка) и находят невязку.

$$\Delta Y = (Y - \hat{Y}). \quad (20)$$

Для оценки адекватности в теории планирования эксперимента используют различные критерии (Фишера, Кохрена и др.). В работе это опускаем,  $\Delta Y$  оцениваем визуально.

Функция  $Y$  представляет собой поверхность, которую называют иногда поверхностью отклика.

Плоскость  $Y = const$  параллельная плоскости  $X_1 O X_2$ , пересекает эту поверхность, получается двумерное сечение поверхности отклика. Серия таких сечений несет определенную практическую информацию об исследуемом объекте.

### Содержание отчета

1. Заполненные таблицы с результатами измерений и расчётов.
2. Построить график двумерных сечений функции (20) (поверхности отклика).
3. Выводы по результатам работы и расчёта.

### Контрольные вопросы

1. Конструкция объемного дозатора.
2. Методика проведения экспериментальных исследований методом планирования эксперимента.
3. Как экспериментально определить производительность дозатора?

## Практическое занятие №4. Исследование работы смесителей кормов

**Цель занятия:** изучить процесс смешивания компонентов сыпучих кормов и получить навыки по определению качества смешивания.

**Задание 1.** Изучить общие сведения о смешивании компонентов.

**Задание 2.** Изучить устройство и работу смесителя.

**Задание 3.** Экспериментально определить качество смеси.

Смешиванием называется механический процесс равномерного распределения частиц отдельных компонентов во всем объеме смеси под действием внешних сил. Смешивание является обязательной операцией при производстве комбикормов и других кормосмесей. Смешивание применяют также для интенсификации процессов теплообмена и массообмена.

Для определения однородности смеси выделяют один основной (контрольный) компонент, а остальные объединяют в другой условный компонент. При этом полагают, что если основным компонент смеси распределен равномерно, то и все остальные компоненты также распределены удовлетворительно.

Количественной характеристикой качества процесса смешивания используется показатель  $\lambda$ , называемый степенью однородности.

Для определения степени однородности на основе анализа взятых проб применяют различные формулы, из которых более распространенной является формула А. А. Лапшина:

$$\begin{aligned} \text{а) } \lambda_1 &= \frac{1}{n_1} \sum \frac{B_i}{B_0}, \text{ если } B_i < B_0, \\ \text{б) } \lambda_2 &= \frac{1}{n_2} \sum \frac{2B_0 - B_i}{B_0}, \text{ если } B_i > B_0, \end{aligned} \quad (21)$$

где  $n_1, n_2$  – количество проб соответственно для случая а) и б);

$B_i$  – доля контрольного компонента в  $i$ -той пробе;

$B_0$  – доля контрольного компонента в идеальной (расчетной) смеси.

В серии повторностей опытов обычно реализуется как случаи а), так и случаи б). Тогда степень однородности смеси определится по формуле, в которой объединены оба случая:

$$\lambda = \frac{\lambda_1 n_1 + \lambda_2 n_2}{n}, \quad (22)$$

или

$$\lambda = \frac{\sum_{i=1}^{n_1} \lambda_{1i} + \sum_{i=1}^{n_2} \lambda_{2i}}{n},$$

где  $n = n_1 + n_2$  – общее количество проб.

Другая формула, применяемая обычно в комбикормовой промышленности, учитывает вероятностный характер процесса смешивания. Об однородности в этом случае судят по коэффициенту вариации. Применительно к принятым выше обозначениям степень однородности определяется по формуле:

$$\lambda = 1 - \frac{\sigma}{\bar{B}}, \quad (23)$$

где  $\sigma$  – среднее квадратическое отклонение исследуемого (контрольного) компонента;

$\bar{B} = \sum B_i / n$  – среднее арифметическое содержания контрольного компонента, найденное в опыте.

Среднее квадратическое отклонение определяется по формуле:

$$\sigma = \sqrt{\frac{\sum_{i=1}^n (B_i - \bar{B})^2}{n-1}}. \quad (24)$$

При определении степени однородности для необходимой достоверности опытов в лабораторной работе следует брать не менее 7 проб.

### *Устройство и работа смесителя*

Смеситель непрерывного действия (рис. 4) имеет цилиндрический корпус 1, в котором расположен вал 2 с лопатками 3, установленными под углом к вертикальной плоскости.

Со стороны одного конца вала корпус снабжен загрузочным бункером 4, а с другого конца выгрузным патрубком 5. Вал 2 через редуктор 6 и муфту 7 соединен с электродвигателем 8.

Работает смеситель следующим образом.



Подаваемые непрерывно компоненты корма подхватываются лопатками вала и перемещаются в сторону выгрузки, по пути выгрузному патрубку происходит перемешивание компонентов.

В конце пути, в зоне выгрузки, получается готовая кормосмесь.

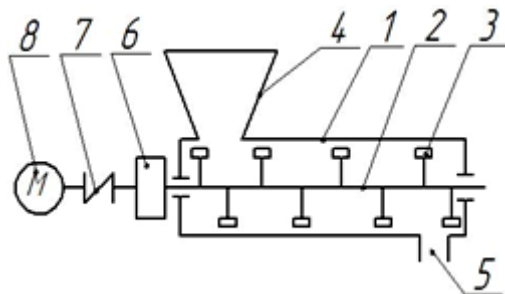


Рис. 4. Смеситель непрерывного действия:

1 – корпус; 2 – вал; 3 – лопатки; 4 – загрузочный бункер; 5 – выгрузной патрубок;  
6 – редуктор; 7 – муфта; 8 – электродвигатель

Качество смеси зависит от конструктивно-режимных параметров смесителя: частоты вращения вала; угла наклона лопаток; размеров лопаток; длины пути от загрузочного бункера до выгрузного патрубка.

Смеситель периодического действия также имеет размещенную в корпусе вал-мешалку с приводом.

В корпус загружаются компоненты не непрерывно, а в определенном количестве. После загрузки компонентов включается привод вала-мешалки на определенное время.

Качество смеси зависит также от конструктивно-режимных параметров смесителя и, в частности, от времени смешивания.

#### *Экспериментальное определение качества смеси*

1) Отвешивают и засыпают в бункер смесителя компоненты смеси в соответствии с заданным рецептом, в кг, например:

- пшеница – 3;
- ячмень – 5;
- просо – 2.

2) Включают установку в работу.

3) Открывают задвижку бункера и смеситель выводят на установившийся режим работы через 15-20 с.

4) После выхода смесителя на установившийся режим отбирают последовательно с интервалом 10-15 с 7 проб массой 200-250 г.

5) Определяют массу каждой пробы с точностью  $\pm 1$  г. Результат заносят в таблицу 2.

Таблица 2

Журнал наблюдений

Режим работы смесителя	Частота вращения, мин <sup>-1</sup>	K	G, кг	G <sub>к</sub> , кг	V <sub>0</sub>	Время опыта, t, с	№ опыта	Масса пробы, M <sub>i</sub> , г	Масса контрольного компонента, M <sub>кi</sub> , г	V <sub>i</sub>

6) Каждую пробу разделяют с помощью классификатора на составляющие компоненты и определяют массу контрольного компонента с точностью  $\pm 1$  г. Результат заносят в таблицу 2.

За контрольный компонент обычно принимают тот, который в рецепте содержится в меньшем количестве. В рассматриваемом рецепте контрольным компонентом следует считать просо.

7) Смеситель с помощью вариатора переводят на другой режим работы и аналогично отбирают 6-7 проб смеси для анализа.

Обработку результатов эксперимента проводят в следующей последовательности:

1) определяют долю контрольного компонента в идеальной (расчетной) смеси

$$B_o = \frac{G_k}{G}, \quad (25)$$

где  $G_k$  – масса контрольного компонента, засыпанного в смеситель, кг;  
 $G$  – масса всех компонентов в смесителе, кг;

2) определяют долю контрольного компонента в  $i$ -й пробе по соотношению:

$$B_i = \frac{M_{ki}}{M_i}, \quad (26)$$

где  $M_{ki}$  – масса контрольного компонента в  $i$ -той пробе смеси, кг;  
 $M_i$  – масса  $i$ -й пробы смеси, кг;

3) для каждого опыта по формулам (21) определяют  $\lambda_1$  или  $\lambda_2$  и записывают в соответствующие графы таблицы 3;

4) определяют среднее арифметическое содержание контрольно-

го компонента по формуле

$$\bar{B} = \sum B_i / n; \quad (27)$$

5) определяют среднеквадратическое отклонение содержания контрольного компонента в пробах (формула 24), результат заносят в таблицу 3;

6) по формуле (22) и (23) определяют степень однородности и заносят в таблицу 3;

Таблица 3

Результаты обработки экспериментальных данных

№ опыта	%, $B_i$	%, $\bar{B}$	$\lambda_{1i} = \frac{B_i}{B_o}$	$\lambda_{2i} = \frac{2B_o - B_i}{B_o}$	$B_i - \bar{B}$	$(B_i - \bar{B})^2$	$\sigma$ , %	$\lambda$ , % по формуле	
								14	15
1									
$n$									
$\Sigma$		×			×		×		

7) проводят анализ результатов экспериментальных исследований, сравнивают степень однородности смеси.

### Содержание отчета

1. Заполненные таблицы с результатами измерений и расчётов.
2. Выводы по результатам работы и расчёта.

### Контрольные вопросы

1. Устройство и принцип работы смесителя непрерывного действия.
2. Как экспериментально определить качество смеси?
3. От чего зависит качество смеси?
4. Какова последовательность обработки результатов эксперимента?

## Практическое занятие №5. Исследование работы пресс-экструдера

**Цель занятия:** изучение методики определения давления и температуры в шнеке пресс-экструдера

**Задание 1.** Изучить оборудование для определения давления и температуры в шнековой части пресс-экструдера.

**Задание 2.** Экспериментальным путем определить давление и температуру в шнековой части пресс-экструдера.

С целью разработки методики расчета пресс-экструдера и проверки ее достоверности, необходимо экспериментально определить давление и температуру экструдруемой смеси в зоне пластификации и гомогенизации пресс-экструдера.

Опыты проводились на пресс-экструдере КМЗ-2У.

Измерение давления смеси в процессе экструзии проводились с помощью аппаратуры, соединенной по блок-схеме (рис. 5).

Датчики давления были установлены на среднем и выходном корпусах цилиндра в трех точках, для чего были выполнены резьбовые отверстия в корпусе цилиндра.

В качестве датчиков давления были применены тензометрические датчики давления типа ЛХ-417. В связи с тем, что проходящая по мембране датчика смесь в процессе замеров может изнашивать или разрушить мембрану, была проведена доработка датчика. К нему дополнительно была привернута насадка с мембраной.

В этом случае давление смеси действует на мембрану насадки, а ее колебания передаются через текстолитовый переходник на мембрану датчика. Тарировка датчиков проводилась на гидравлическом прессе по образцовому манометру с записью на осциллографе.

Температура в головке пресс-экструдера измерялась штатной термопарой ТХК-529 с указателем М-64. В остальных местах температура измерялась при помощи термопары «К» типа НУТР-010, и измерительного прибора типа токовые клещи MastechM 266с.

Координаты мест замера давления и температуры показаны на (рис. 6).

В процессе проведения экспериментов геометрические размеры компрессионного затвора и шнека пресс-экструдера не менялись. Производительность пресс-экструдера была выбрана равной 0,24 т/ч. Влажность смеси брали для двух значений 15% и 25%. При проведении экспериментов производительность пресс-экструдера и влажность смеси в каждом опыте поддерживались постоянными, а изменялась площадь сечения выходного отверстия головки для определения оптимального режима работы.

Опыты проводились по следующей схеме: готовилась смесь и определялась исходная влажность.

После запуска и выхода пресс-экструдера на режим при заданной производительности и стабилизации значений температу-

ры, проводились замеры давления и температуры в каждой точке при следующих положениях регулятора-гранулятора:

- 1 «открыто»;
- 2 «закрыто на 1/2»;
- 3 «закрыто на 3/4»;
- 4 «закрыто на 7/8»;
- 5 «закрыто».

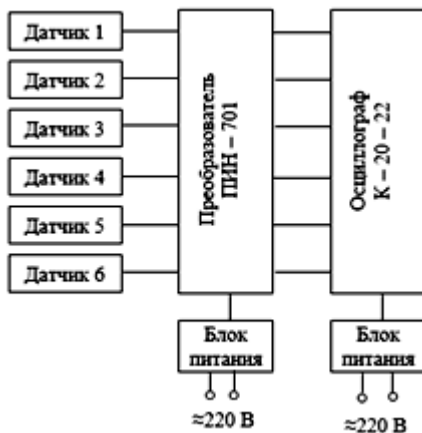


Рис. 5. Схема соединения аппаратуры для измерения давления смеси в процессе экструзии

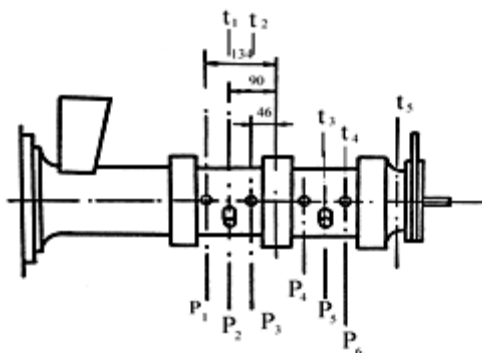


Рис. 6. Координаты мест замера давления и температуры

Для измерения максимального давления, создаваемого шнеком, выходное отверстие головки полностью закрывали, при этом в период 2-5 секунд измеряли давление и температуру, и сразу же выключали двигатель основного привода. Опыты, в виду их трудоемкости и сложности, проводятся с трехкратной повторностью.

### **Содержание отчета**

1. Описать методику определения давления и температуры в пресс-экструдере
2. Выводы по результатам работы.

### **Контрольные вопросы**

1. Назовите оборудование для определения давления и температуры в шнековой части пресс-экструдера.
2. Как экспериментальным путем определить давление и температуру в шнековой части пресс-экструдера?

## Рекомендуемая литература

1. Федоренко, И. Я. Ресурсосберегающие технологии и оборудование в животноводстве : учебное пособие / И. Я. Федоренко, В. В. Садов. – СПб. : Издательство «Лань», 2012. – 304 с.
2. Лабораторный практикум по механизации животноводства : учебное пособие / В. В. Новиков, Н. В. Фролов, С. В. Денисов [и др.]. – Самара : РИЦ СГСХА, 2011. – 245 с.
3. Новиков, В. В. Исследование рабочего процесса и обоснования параметров пресс-экструдера для приготовления карбамидного концентрата : дис. ... канд. техн. наук : 05.20.01 / Новиков Владимир Васильевич. – Саратов, 1981. – 157 с.

## Оглавление

Предисловие .....	3
Практическое занятие №1. Изучение истории развития и производства машин для животноводства .....	4
Практическое занятие №2. Изучение физико-механических свойств кормов .....	5
Практическое занятие №3. Исследование работы объёмных дозаторов .....	9
Практическое занятие №4. Исследование работы смесителей кормов.....	15
Практическое занятие №5. Исследование работы пресс- экструдера.....	19
Рекомендуемая литература.....	23



Учебное издание

**Киров Юрий Александрович  
Новиков Владимир Васильевич**

# **Современные средства механизации для приготовления корма**

**Методические указания для практических занятий**

Отпечатано с готового оригинал-макета  
Подписано в печать 5.12.2015. Формат 60×84 1/16  
Усл. печ. л. 1,45, печ. л. 1,56.  
Тираж 30. Заказ №378.

Редакционно-издательский центр ФГБОУ ВО Самарской ГСХА  
446442, Самарская область, п.г.т. Усть-Кинельский, ул. Учебная, 2  
Тел.: 8 939 754 04 86 доб. 608  
E-mail: [ssaariz@mail.ru](mailto:ssaariz@mail.ru)









Министерство сельского хозяйства  
Российской Федерации  
Федеральное государственное  
бюджетное образовательное  
учреждение высшего образования  
«Самарская государственная  
сельскохозяйственная академия»

**В. А. Милюткин, Д. С. Сазонов**

# **Современные средства механизации обработки почвы**

**Методические указания для практических занятий**

Кинель  
РИЦ СГСХА  
2015

УДК 631.31  
ББК (П)40.722  
М-60

**Милюткин, В. А.**

**М-60** Современные средства механизации обработки почвы : методические указания для практических занятий / В. А. Милюткин, Д. С. Сазонов. – Кинель : РИЦ СГСХА, 2015. – 47 с.

Методические указания содержат сведения об устройстве, конструкции, технологическом процессе работы и основных технологических регулировках, применяемых в настоящее время моделей отечественных и зарубежных сельскохозяйственных машин.

Учебное издание предназначено для аспирантов, обучающихся по направлению подготовки 35.06.04 Технологии, средства механизации и энергетическое оборудование в сельском, лесном и рыбном хозяйстве; профиль подготовки «Технологии и средства механизации в сельском хозяйстве» (уровень подготовки кадров высшей квалификации).

© ФГБОУ ВО Самарская ГСХА, 2015  
© Милюткин В. А., Сазонов Д. С., 2015

## Предисловие

В связи с разнообразными технологиями и средствами механизации в АПК необходимо уделять большое внимание современным машинам для механизации обработки почвы.

Цель методических указаний:

- ознакомить аспирантов с технологическими и рабочими процессами и устройством, современных сельскохозяйственных машин для обработки почвы;

- рассмотреть последние достижения отечественных и зарубежных производителей почвообрабатывающих сельскохозяйственных машин, технологических элементов и рабочих органов машин и тенденции их развития;

- дать аспирантам представление о месте, роли и способах использовании современных сельскохозяйственных машин в ресурсосберегающих технологиях возделывания сельскохозяйственных культур.

Методические указания позволят аспиранту овладеть профессиональными компетенциями в решении инженерных задач с использованием основных законов механики, знаний устройства и правил эксплуатации средств механизации в АПК при выполнении практических работ.

## ПРАКТИЧЕСКОЕ ЗАНЯТИЕ №1

### Изучение устройства, конструкции, технологического процесса работы плуга оборотного Lemken EurOpal

**Цель работы:** изучить устройство, конструкцию и технологический процесс работы плуга оборотного Lemken EurOpal.

Оборотный навесной плуг Lemken EurOpal обеспечивает однородную обработку почвы. Отсутствие развальных борозд и свальных гребней улучшает условия работы сеялок и других машин на повышенных скоростях. Производительность оборотного навесного плуга EurOpal (табл. 1) несколько выше, чем обычных (для свально-развальной пахоты), благодаря сокращению холостых переездов, но по конструкции он сложнее обычных.

Таблица 1

Краткие технические характеристики плуга Lemken EurOpal

Наименование показателя	Значение параметра
Необходимая мощность трактора	от 130 л.с.
Производительность	до 0,7 га/ч
Рабочая ширина	от 120 до 180 см
Высота рамы	75 см
Расстояние между корпусами	90 см
Вес	949 кг
Количество корпусов	6

На раме оборотного навесного плуга Lemken EurOpal смонтированы:

- корпуса с предплужниками;
- механизм навески плуга;
- регулировочный центр «Оптиквик»;
- механизм поворота плуга;
- опорное колесо и устанавливается дисковый нож перед последним корпусом или колесом Unigrad.

Оборотный навесной плуг Lemken EurOpal снабжен право- и левооборачивающими корпусами с предплужниками, которые работают попеременно при прямом и обратных ходах плуга.



Корпуса смонтированы на раме, которая поворачивается вокруг продольной оси после каждого прохода плуга.

Механизм поворота УНИТУРМ снабжен переключающим цилиндром 21 двойного действия с автоматическим переключающим клапаном и автоматической фиксацией наклона (рис. 1).

Благодаря наличию отдельного возвратного трубопровода, соединенного с масляным баком трактора, этот гидравлический цилиндр может быть также подсоединен к регулирующему устройству простого действия трактора.

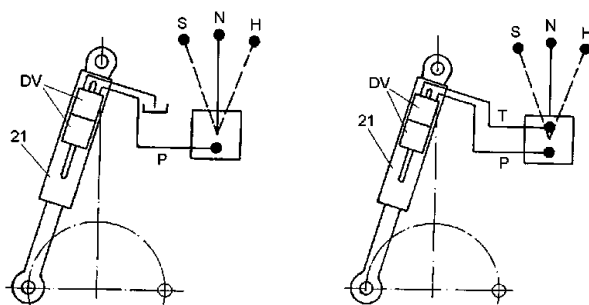


Рис. 1. Механизм поворота УНИТУРМ

### ***Оборот рамы плуга без использования гидравлической системы***

Для осуществления поворота плуг должен быть полностью поднят!

Установите рукоятку управления на «Н» (подъем): рама плуга повернется на 180°. После осуществления поворота установите рукоятку управления в положение «N» (нейтральное). Через 3-6 можно будет провести новый поворот.

Новый поворот может быть осуществлен сразу же после кратковременного переключения на «S» (опустить)! (Такая операция возможна только при наличии регулирующего устройства двойного действия).

### ***Оборот рамы плуга с использованием гидравлической системы***

Если свободного пространства между плугом и землей слишком мало, и плуг или опорное колесо во время осуществления

поворота сталкиваются с землей, плуг необходимо оснастить гидравлической системой поворота рамы.

Для этого вместо наружного шпинделя 9 регулирующего центра Оптиквик используется гидравлический цилиндр двойного действия 23, гидравлически соединенный с переключающим цилиндром 21 механизма поворота (рис. 2). (Это не требует установки на тракторе дополнительного регулирующего устройства). Во время осуществления поворота рама плуга будет автоматически подниматься и откидываться. Для гидравлического поворота рамы внутрь переключающий цилиндр 21 должен быть оснащен двойным клапанным блоком (DV) (рис. 1).

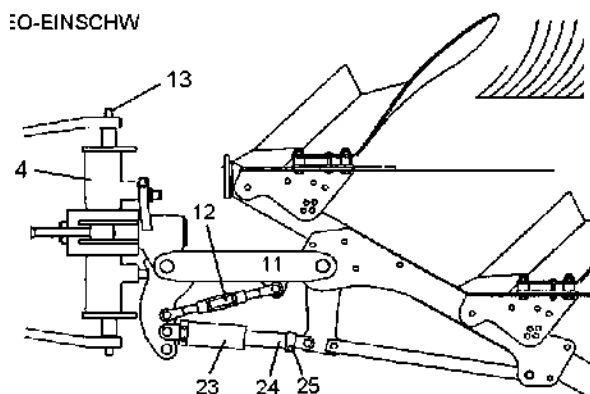


Рис. 2. Оборота рамы плуга

### ***Центр регулировки ОПТИКВИК***

При помощи регулировочного центра ОПТИКВИК может быть обеспечена оптимальная регулировка плуга в кратчайшее время всего лишь в 2 этапа:

- 1 этап – установка ширины передней борозды;
- 2 этап – установка оптимальной линии тяги между трактором и плугом.

Установка линии тяги между трактором и плугом не оказывает влияния на ширину передней борозды; благодаря этому сохраняется корректировка ширины последней.

### ***Регулировка ширины передней борозды с помощью шпинделя***

Установите ширину передней борозды при помощи наружного шпинделя 9 таким образом, чтобы она соответствовала ширине захвата последующих корпусов плуга (рис. 3).

Передняя борозда слишком узкая, необходимо удлинить вращением наружный шпиндель 9.

Передняя борозда слишком широкая, необходимо укоротить вращением наружный шпиндель 9.

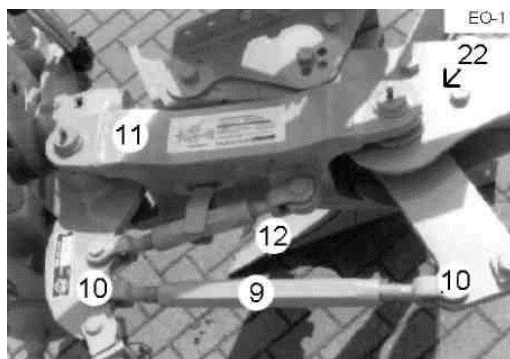


Рис. 3. Регулировка ширины передней борозды

### ***Гидравлическое регулирование ширины передней борозды***

Вместо внешнего шпинделя устанавливается гидравлический цилиндр 23 с разгонной муфтой 24, для которого на тракторе требуется дополнительное устройство управления двойного действия. Ширина передней борозды регулируется с помощью гидравлического цилиндра таким образом, что она соответствует ширине захвата следующих корпусов плуга.

Если передняя борозда слишком узкая, то необходимо увеличить длину штока гидравлического цилиндра 23.

Если передняя борозда слишком широкая, то шток гидравлического цилиндра 23 необходимо уменьшить.

### ***Установка ширины передней борозды в сочетании с применением гидравлической системы для поворота рамы***

Вместо внешнего шпинделя устанавливается гидравлический цилиндр 23 с разгонной муфтой 24, который соединен с переключателем.

чающим цилиндром 21. Ширина передней борозды устанавливается с помощью разгонной муфты при отвинченном зажимном болте 25 таким образом, что она соответствует ширине захвата следующих корпусов плуга. Перед регулировкой гидравлический цилиндр должен быть немного выдвинут, чтобы освободить муфту 24 (рис. 2). Это делается при опущенном плуге с помощью кратковременного включения переключающего цилиндра 21: клапан (Р) под давлением открывается.

Если передняя борозда слишком узкая, то муфту 24 необходимо регулировать против хода часовой стрелки!

Если передняя борозда слишком широкая, то муфту 24 необходимо регулировать по ходу часовой стрелки!

После регулировки зажимный винт 25 закрутить и гидравлический цилиндр снова задвинуть. При этом клапан (Т) переключающего цилиндра под давлением открывается (рис. 1).

### ***Установка линии тяги трактор-плуг***

Линия тяги трактор-плуг должна быть установлена при помощи внутреннего шпинделя 12 таким образом, чтобы была полностью устранена боковая тяга (рис. 3). Если трактор уводит в сторону вспаханного поля, то укоротите вращением внутренний шпиндель 12, а если в сторону неспаханного поля – удлините вращением внутренний шпиндель.

Всегда следует устанавливать по возможности большую длину внутреннего шпинделя (экономия энергии поворота, большая высота подъема, меньший износ агрегата и потребность в меньшем тяговом усилии).

Если трактор уводит в сторону вспаханного поля, значит, установлена слишком большая длина внутреннего шпинделя, нижние тяги не могут дальше свободно перемещаться и нижние тяги или башенная опора плуга сталкиваются с частями трактора.

### ***Регулирование наклона***

Во время вспашки, стойки корпусов, если смотреть в направлении движения, должны стоять вертикально по отношению к поверхности земли. В противном случае наклон должен быть отрегулирован.

### ***Регулирование наклона с помощью цилиндра двойного действия***

- а) Поднимите плуг на несколько сантиметров (5-10 см).
- б) Быстро подайте давление в гидравлический шланг, ведущий к точке подсоединения шланга переключающего цилиндра. При этом рычаг упора 27 повернется на несколько сантиметров от упора 28 (рис. 10).
- в) Установите необходимый наклон при помощи регулировочных гаек 20.
- г) При этом рама плуга и рычаг упора 27 повернутся в первоначальное положение.
- д) Опять опустите плуг.
- е) Убедитесь в правильности установки. В противном случае повторите регулировку в соответствии с инструкцией.

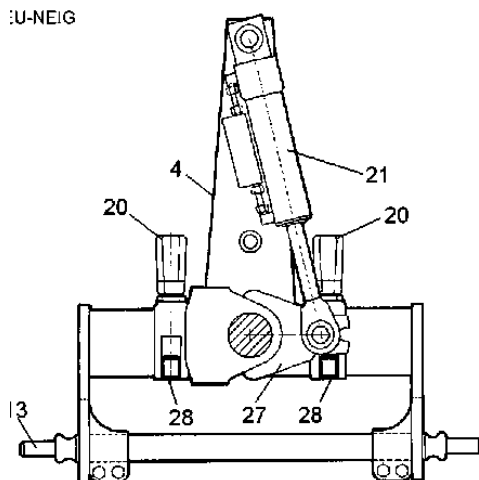


Рис. 4 . Регулирование наклона с помощью цилиндра двойного действия

### ***Регулирование наклона с помощью цилиндра простого действия с обратным трубопроводом***

Наклон регулируется при помощи переключающего цилиндра с обратным трубопроводом, ведущим к масляному баку трактора, подсоединенного к управляющему устройству простого действия, в

соответствии с пунктами а-в раздела «Регулирование наклона с помощью цилиндра двойного действия».

Плуг при этом должен быть полностью поднят, полностью повернут, через 3-6 с повернут назад и затем опущен. Если после этого наклон не будет достаточно отрегулирован, процесс установки должен быть повторен.

### ***Рабочая глубина***

Установка рабочей глубины осуществляется при помощи гидросистемы трактора и опорного колеса плуга. Порядок регулировки гидросистемы трактора содержится в инструкции по эксплуатации изготовителя трактора. В любом случае гидросистема трактора должна быть переключена на регулирование силы тяги или смешанное регулирование. Опорное колесо плуга должно выполнять роль только копирующего колеса и не допускать чрезмерного заглубления плуга. Поэтому масса плуга должна быть перенесена как можно дальше на трактор, чтобы не допустить слишком большое буксование. Слишком большое буксование приводит к преждевременному износу шин и повышенному расходу топлива.

### ***Предохранители от перегрузки***

В зависимости от типа плуги Lemken EurOpal могут оснащаться полуавтоматическим предохранителем от перегрузки, механическим автоматическим предохранителем от перегрузки НОН-СТОП ТАНДЕМ или гидравлическим автоматическим предохранителем от перегрузки НОН-СТОП ТАНДЕМ.

### ***Полуавтоматический предохранитель от перегрузки «НХ»***

Навесные оборотные плуги EurOpal типоряда «НХ» оборудованы полуавтоматическим предохранителем от перегрузки. Компактное приспособление с крюком 162, роликами 164 и пружинами 165 и 167, размещенными в защищенном месте (в кармане стеблей 160), срабатывает при столкновении корпуса плуга с препятствием в почве. Чтобы снова привести корпус плуга в рабочее положение, достаточно лишь поднять плуг из почвы (рис. 5). При этом корпус плуга снова автоматически поворачивается обратно в рабочее положение и механизм защиты от перегрузки фиксируется со слышимым щелчком.

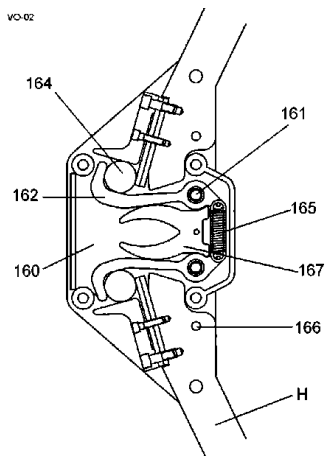


Рис. 5. Полуавтоматический предохранитель от перегрузки «НХ»

***Автоматическая система защиты от перегрузок  
Нон-Стоп ТАНДЕМ***

При использовании системы защиты от перегрузок Нон-Стоп ТАНДЕМ корпус плуга при столкновении с препятствием на поле отклоняется вверх, и после преодоления этого препятствия самостоятельно возвращается в прежнее рабочее положение.

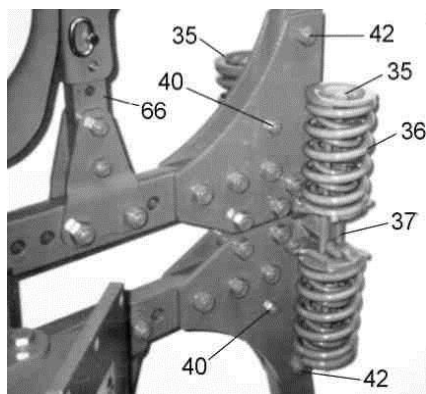


Рис. 6. Автоматическая система защиты от перегрузок Нон-Стоп ТАНДЕМ

Основная регулировка системы защиты от перегрузок осуществляется на заводе. Если корпуса должны выглубляться без соприкосновения с препятствием, то сила возврата в исходное положение системы защиты от перегрузок должна быть увеличена. Это достигается путем поворота регулировочного винта 35 по часовой стрелке (рис. 6). При этом необходимо следить, чтобы все пружины 36 были установлены на одинаковую нагрузку, чтобы обеспечить безупречное функционирование системы защиты от перегрузок типа ТАНДЕМ.

### ***Предохранительное срезное устройство***

Плуги Lemken EurOрал защищены от перегрузок при помощи срезных болтов 40, расположенных в месте крепления стоек корпусов 41 к раме (рис 6). Корпус плуга после срезания болта 40, ослабления шарнирного винта 42 и удаления остатков срезного болта опять возвращается в свое рабочее положение. Затем устанавливается новый срезной болт, который должен быть надежно затянут, как и шарнирный винт 42.

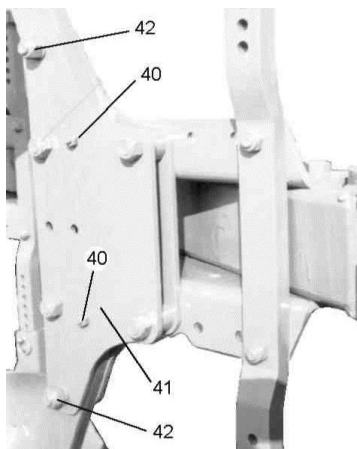


Рис. 7. Предохранительное срезное устройство

Усилие натяга шарнирного винта – 150 Н·м.



## *Регулирование положения корпусов плуга*

### *Угол атаки*

Расстояние  $A$  между наконечником лемеха 51 и рамой плуга 52 должно на всех корпусах быть одинаковым (рис. 8). Оно приблизительно соответствует размеру высоты рамы плуга. Необходимая регулировка осуществляется при помощи регулировочных винтов 53 после ослабления корпусных винтов 54.

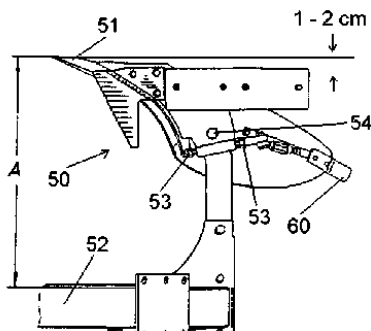


Рис. 8. Регулировка угла атаки

### *Ширина захвата каждого корпуса*

Отпустив центральный винт 55 и переставив регулировочный винт 56 в другое отверстие, можно получить четыре различные рабочие ширины (рис. 9). При проходе по длине 100 см – 33, 38, 44 и 50 см. При проходе по длине 90 см – 30, 35, 40 и 45 см.

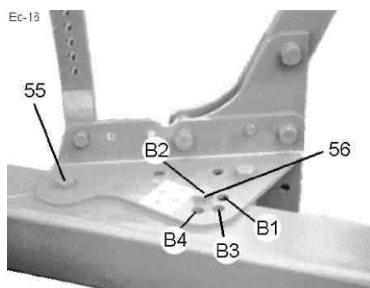


Рис. 9. Регулировка ширины захвата каждого корпуса

(При указании рабочей ширины корпуса указываются лишь ориентировочные значения.)

## **Содержание отчета**

1. Дать краткое описание устройства плуга Lemken EurOpal и основных технологических регулировок.
2. Заключение.

## **Контрольные вопросы**

1. В чем преимущества оборотного плуга Lemken EurOpal по сравнению с традиционными плугами?
2. Для чего предназначен центр регулировки ОПТИКВИК?
3. Как осуществляется гидравлическое регулирование ширины передней борозды плуга Lemken EurOpal?
4. Как устанавливается рабочая глубина обработки?
5. Какими способами осуществляется защита корпуса плуга от перегрузки?
6. Как регулируется ширина захвата каждого корпуса плуга Lemken EurOpal?

## **ПРАКТИЧЕСКОЕ ЗАДАНИЕ №2**

### **Изучение устройства, конструкции, технологического процесса работы плуга-рыхлителя ПРУН-5-45**

**Цель работы:** изучить устройство, конструкцию и технологический процесс работы плуга-рыхлителя ПРУН-5-45.

Плуг ПРУН-5(4)-45 пяти или четырех корпусной в зависимости от типа смонтированных рабочих органов, предназначен:

- для безотвального рыхления на глубину 30-50 см с целью углубления пахотного горизонта и разрушения плужной подошвы на отвально и безотвально обработанных полях, а также улучшения лугов и пастбищ.
- для вспашки с оборотом пласта на глубину 25-45 см.
- для комбинированной обработки, включающей отвальную вспашку на глубину 10-20 см с одновременным рыхлением нижележащих слоев почвы на глубину до 25 см.

Все вышеперечисленные варианты обработки почвы выполняются с разуплотнением нижележащих слоев почвы, способствующих улучшению водного, воздушного и пищевых режимов почвы,

а, следовательно, создаются благоприятные условия развития возделываемых культур.

Плуг комплектуется тремя комплектами рабочих органов, которые устанавливаются на раме плуга, в зависимости от выбранной схемы обработки почвы, агрегируется с тракторами класса тяги 3 и 4. Техническая характеристика плуга рыхлителя приведена в таблице 2.

Таблица 2

Краткая техническая характеристика ПРУН-5(4)-45

Наименование показателей	ПРУН-5-45	ПРУН-4-45
Количество рабочих органов в комплекте, шт.	5	4
Конструктивная ширина захвата, м	2,12	1,74
Рабочая скорость, км/ч	6-10	6-10
Производительность, га/ч за 1 час основного времени	1,31-2,18	0,92-1,53
Производительность, га/ч за 1 час эксплуатационного времени	1,04-1,74	0,73-1,22
Глубина обработки рыхлящими рабочими органами (Р), см	30-50	30-50
Глубина обработки корпусами с оборотом пласта типа (Д), см	25-45	25-45
Глубина обработки, корпусами с оборотом пласта типа (М), см	10-20	10-20

Плуг-рыхлитель ПРУН-5(4)-45 состоит из рамы 1, рабочих органов 2, механизма навески 4, механизма регулирования глубины обработки с опорным колесом 3 (рис. 10). Плуг-рыхлитель с комплектом рыхлителей «Р» и корпусов плужных «М» представлен на рисунке 11, а с корпусами плужными «Д» на рисунке 12.

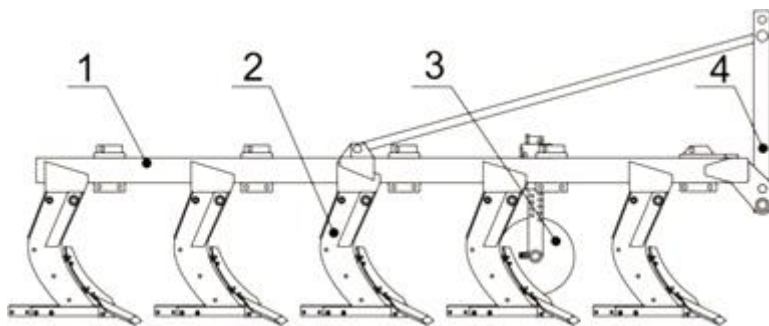


Рис. 10. Общий вид плуга-рыхлителя с комплектом рыхлителей «Р»

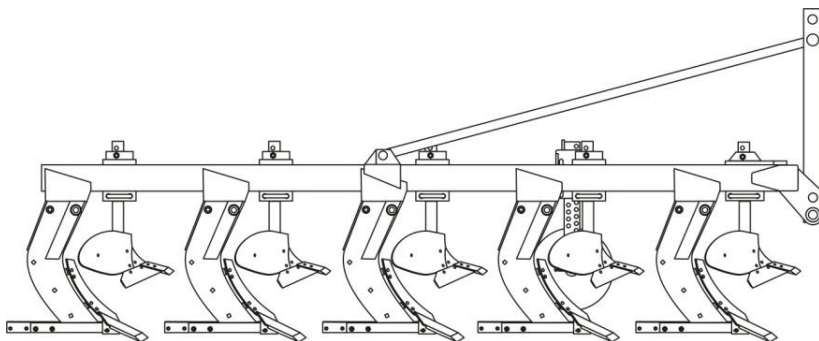


Рис. 11. Общий вид плуга-рыхлителя с комплектом рыхлителей «Р» и корпусов плужных «М»

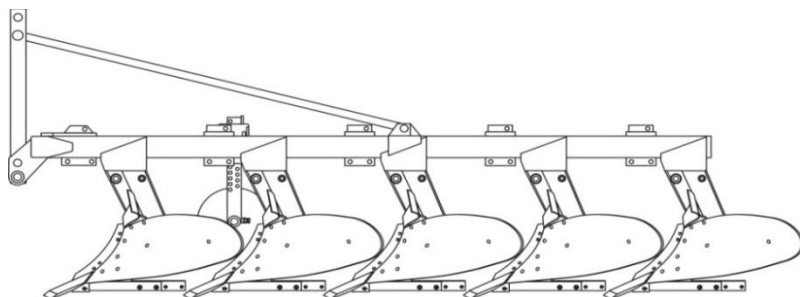


Рис. 12. Общий вид плуга-рыхлителя с корпусами плужными «Д»

Технологическая схема обработки почвы различными типами рабочих органов и комбинированной обработкой представлена на рисунке 13.



Рис. 13. Схемы обработки почвы с различными типами рабочих органов

Особенностью конструкции плуга-рыхлителя ПРУН-5(4)-45 является его хорошая проходимость при обработке полей с большим количеством растительных остатков и высотой стерни. Это особенно ценно при запашке сидиратов и неизмельченной соломы.

Рама плуга треугольной формы сварена из пустотелого квадратного профиля и усилена косынками по углам.

На главной балке рамы 1 приварены кронштейны 4 крепления рабочих органов (рис. 14). На передней поперечной балке 3 приварены кронштейны крепления навески 9, на которых установлены стойки навески 7 и пальцы 8 крепления нижних тяг механизма навески трактора.

В центре главной балки 1 приварены кронштейны 5 крепления тяги навески 6. На продольной балке 2 крепится опорное колесо 10 механизма регулирования глубины обработки.

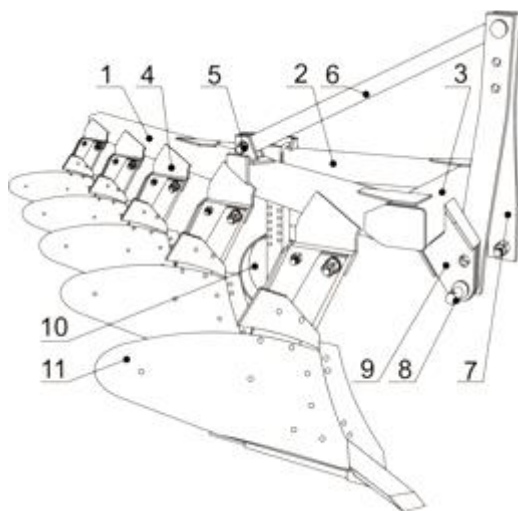


Рис. 14. Общий вид плуга рыхлителя ПРУН-5-45

Рабочий орган – рыхлитель «Р» состоит из стойки 2, закрепленной на кронштейне 1 рамы плуга с помощью болтового соединения 9 и срезного предохранительного пальца 8 (рис. 15). Стойка 2 сварная и имеет сложную криволинейную конфигурацию. На стойке в ее нижней передней части, имеющей клинообразную форму, устанавливается наральник 4, который фиксируется пальцем 5 со шплингом.

Внизу стойки крепится полевая доска 7 с боковиной 6, которая предохраняет износ полевой доски. Боковина 6 по мере ее износа может быть повернута на 180°, тем самым продлевается срок ее службы.

Передняя часть стойки рыхлителя защищена от износа установленной на приваренных кронштейнах грудкой 4. Наличие предохранительного срезного пальца 8 в креплении стойки на раме позволяет защитить как саму стойку, так и раму плуга от деформации при встрече рабочего органа с препятствиями.

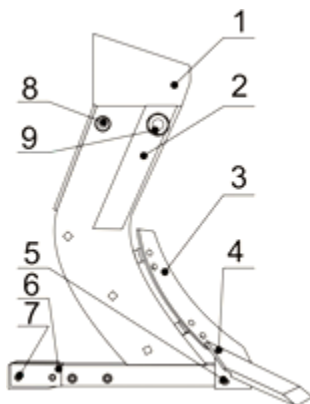


Рис. 15. Рыхлитель «Р», вид справа

Рабочий орган – плужный типа «Д» предназначен для отвальной обработки почвы на глубину 25-45 см (рис. 16).

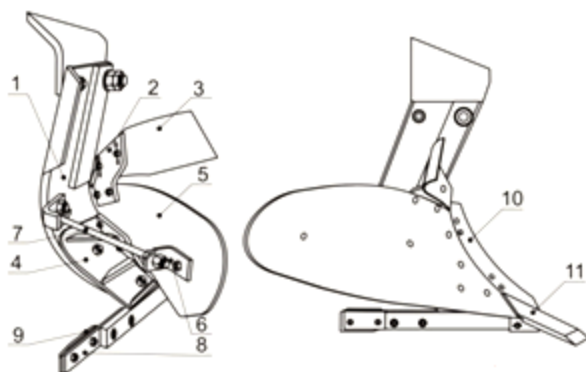


Рис. 16. Корпус плужный «Д»

Базовой деталью плужного корпуса типа «Д» служит стойка рыхлителя типа «Р», которая крепится к раме плуга как описано выше. На стойке рыхлителя 1 в верхней передней части закреплен кронштейн 2 крепления углоснима 3. В нижней части стойки закреплен башмак 4, на котором крепится отвал 5, на котором закреплен угольник 6 распорной штанги 7, обеспечивающей жесткость отвала относительно стойки рыхлителя.

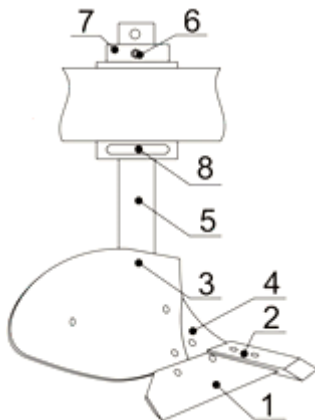


Рис. 17. Корпус плужный типа «М»

Корпус плужный типа «М» для обработки верхнего слоя почвы на глубину 10-20 см оборотом пласта при комбинированной обработке (рис. 17) крепится на внутренней стороне главной балки рамы в кронштейне 7 с помощью болта 6 и скобы 8. Стойка корпуса 5 прямоугольного сечения, в верхней части имеет 3 отверстия с шагом 50 мм, чем обеспечивается глубина обработки соответственно 10, 15 и 20 см, считая от нижнего отверстия. Стойка в кронштейне 7 на выбранной глубине фиксируется болтом 6. В нижней части к стойке крепится башмак, на котором закрепляется лемех 1, грудка отвала 4, долото 2 и отвал 3.

Обработка почвы плужным корпусом типа «М» без установки рыхлителя категорически запрещается.

Механизм регулирования глубины обработки состоит из стойки 1, на нижнем конце которой во втулке устанавливается ось колеса 6 и фиксируется с помощью стопорного болта (рис. 18). Стойка 1 устанавливается в кронштейне 2 на продольной балке рамы плуга и

крепится к ней с помощью скоб 8. На кронштейне 2 имеются два упора 4 и 8. Через упор 4 стойку вместе с колесом можно поднимать и опускать относительно рамы плуга и фиксировать в выбранном положении фиксирующими пальцами 5 в отверстиях кронштейна и стойки колеса.

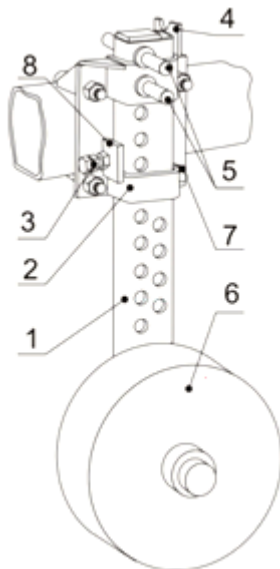


Рис. 18. Механизм регулирования глубины обработки

Шаг отверстий на стойке 50 мм, следовательно, и глубину обработки регулируют с таким же шагом.

### Содержание отчета

1. Дать краткое описание устройства плуга Lemken EurOpal и основных технологических регулировок.
2. Заключение.

### Контрольные вопросы

1. В чем особенности конструкции плуга-рыхлителя ПРУН-5-45?
2. Общее устройство плуга-рыхлителя ПРУН-5-45.
3. Устройство плужного корпуса «Д».
4. Какие типы рабочих органов предусмотрены в конструкции плуга-рыхлителя ПРУН-5-45? В чем их особенности?
5. Какого устройство механизма регулирования глубины обработки?



## ПРАКТИЧЕСКОЕ ЗАНЯТИЕ №3

### Изучение устройства, конструкции, технологического процесса работы культиватора Lemken Smaragt

**Цель работы:** изучить устройство, конструкцию и технологический процесс работы культиватора Lemken Smaragt.

Культиватор предназначен для поверхностной обработки почвы на глубину до 18 см. Это комбинированная навесная машина, оснащенная четырьмя комплектами рабочих органов: рыхлящих лап; сферических дисков, устанавливаемых под регулируемым углом атаки; трубчатого катка и ребристого катка.

Культиватор может быть использован для подготовки почвы под посев яровых культур, а так же для ухода за паровым полем и подготовки почвы под посев озимых культур по непаровым предшественникам и парозанимающим культурам.

Таблица 3

Краткая техническая характеристика культиватора Lemken Smaragt

Параметры	Модель культиватора Lemken Smaragt				
	9/300	9/400	9/500	9/600К	9/800К гигант
Ширина захвата, м	3	4	5	6	8
Глубина обработки, см	до 18	до 18	до 18	до 18	до 18
Рабочая скорость, км/ч	до 15	до 15	до 15	до 15	до 15
Производительность га/ч	до 3	до 4	до 5	до 6	до
Высота расположения рамы относительно поверхности поля, м	0,8	0,8	0,8	0,8	0,8
Вес, Н	9400	12850	18700	21830	51000
Мощность трактора, кВт	От 73,5	От 95,5	От 125	От 147	От 191

Культиваторы Lemken Smaragt 9/300 и 9/400 имеют односекционную раму, культиватор Lemken Smaragt 9/800К представляет собой прицепное орудие, состоящее из сцепки с опорными колесами, на котором навешены два культиватора Lemken Smaragt 9/400.

Культиватор Lemken Smaragt состоит из трехсекционной рамы 1, опирающейся на пневматические колеса 3 (рис. 19). На средней секции рамы смонтирован механизм навески, состоящий из оси 1 крепления нижних тяг механизма навески трактора, положение

которой может меняться по высоте, в зависимости от твердости почвы и глубины обработки (рис. 20).

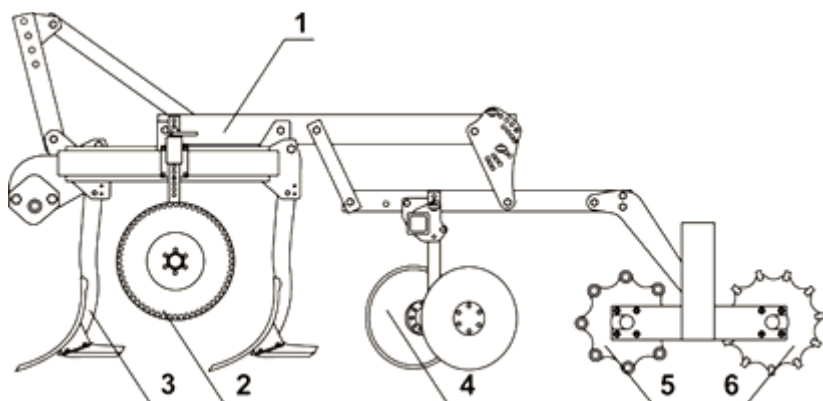


Рис. 19. Культиватор Smaragt

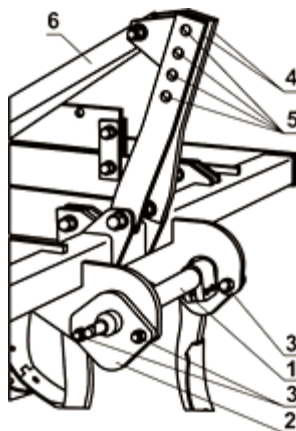


Рис. 20. Механизм навески культиватора

Верхняя тяга механизма навески трактора крепится в кронштейне 4, который посредством раскоса 6 соединяется с задней частью рамы. Точка крепления верхней тяги механизма навески

трактора изменяется по высоте на кронштейнах 4 (отверстия 5), чем обеспечивается степень воздействия уплотняющих катков на почву.

Боковые секции 1 рамы шарнирно соединены со средней секцией 2 и переводятся из рабочего состояния в транспортное с помощью гидроцилиндров 3 двойного действия (рис. 21).

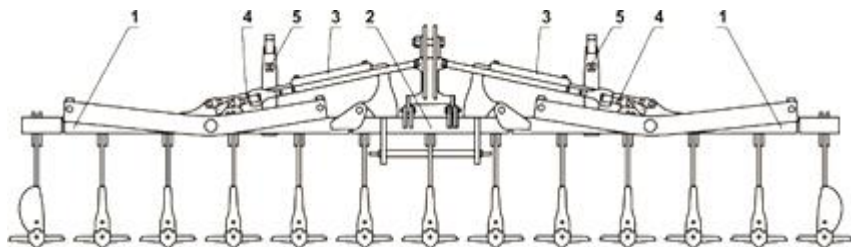


Рис. 21. Общий вид культиватора (спереди)

Первоначальное горизонтальное положение крыльев рамы культиватора достигается с помощью винтовых пар 4, соединяющих гидроцилиндры с крыльями рамы (рис. 21).

Для транспортировки культиватора боковые секции поднимаются в вертикальное положение и фиксируются с помощью предохранителя 5, исключающего самопроизвольное опускание крыльев рамы.

Технологическая схема работы культиватора заключается в следующем: рыхлящие лапы культиватора 3 рыхлят почву на заданную глубину с частичным оборотом (рис. 19). Следом идущие сферические диски 4 осуществляют дополнительное крошение почвы, разделку гребней, образовавшихся после прохода лап, перемешивание подрезанных растительных остатков и перемешивание удобрений с верхним слоем почвы. Идущий следом трубчатый каток 5 уплотняет взрыхленный слой, а ребристый каток 6 окончательно выравнивает поверхность поля, мульчирует ее верхний слой растительными остатками.

Рыхлящие лапы состоят из стойки 1 прямоугольного сечения, уменьшающейся книзу и заканчивающейся загнутым концом, имеющим форму клина с пазом, на который крепится башмак 2, являющийся базовой деталью крепления наральника 3 и двух

лемехов 4, образующих стрелчатую лапу шириной захвата 400 мм (рис. 22).

Лезвие лемеха наплавлено твердым сплавом, что обеспечивает его самозаточку и продляет срок его службы. Лезвие лемеха устанавливается под гораздо большим углом к горизонту, нежели крыло. Такая конструкция лемеха обеспечивает хорошую заглабляемость и хорошее крошение пласта почвы. Стойка закреплена шарнирно в кронштейне рамы и фиксируется в соответствующем вертикальном или наклонном положении с помощью дополнительного болта, который играет роль предохранительного устройства (в случае возникновения изгибающего момента), достаточного для среза предохраняющего болта.

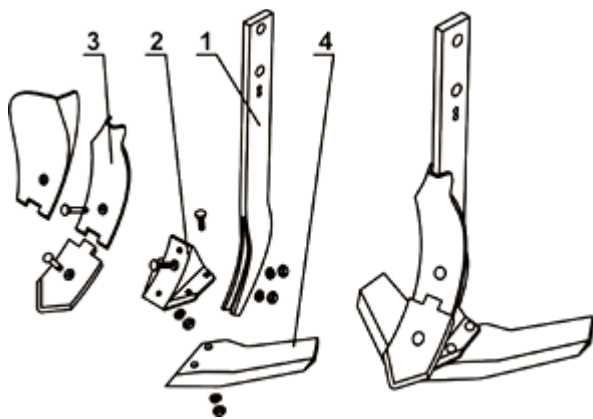


Рис. 22. Рыхлящая лапа

В зависимости от твердости обрабатываемой почвы меняется угол наклона стойки, что увеличивает угол входа наральника и лемехов стрелчатой лапы в почву и обеспечивает их надежное заглабление и устойчивость хода по глубине. Регулирование глубины хода рыхлящих лап осуществляется путем изменения положения продольных балок, на которых установлены уплотняющие катки относительно основной рамы культиватора.

Плита 1, шарнирно закрепленная на бруске рамы 3, имеет два верхних ряда отверстий 5 и три нижних ряда отверстий 6 (рис. 23). Нижняя часть плиты соединена с продольными тягами уплотняющих катков.

Для увеличения глубины хода нижних лап нужно нижний палец 4 переставить в более нижнее отверстие. При перестановке пальца 4 в более высокое отверстие нижнего ряда б глубина уменьшается.

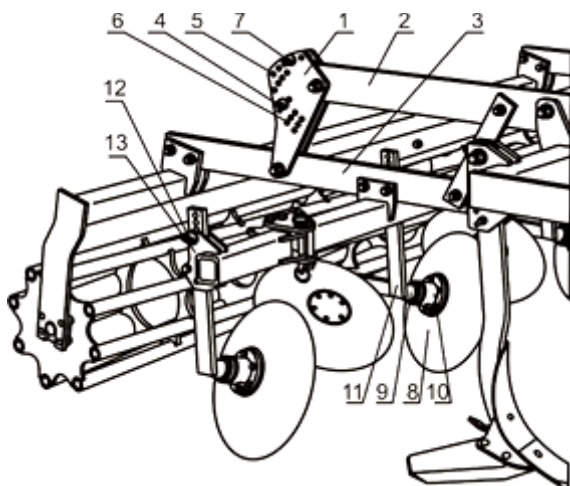


Рис. 23. Регулирование глубины хода рыхлящих лап и сферических дисков

Верхние два ряда отверстий и палец 7 предназначены для регулирования высоты установки трубчатого и планчатого-ребристого катков (рис. 23). Если катки при выглубленном культиваторе касаются почвы или имеется малый зазор с поверхностью поля, нужно верхний палец 7, при опущенном культиваторе, переставить в более низкое отверстие плиты, расположенной поверх бруса 2.

Сферические диски 8 установлены на фигурной стойке прямоугольного сечения, на нижних концах которой под углом к направлению движения и поверхности поля сварены цапфы, на которых смонтированы на подшипниках качения ступицы 10 сферических дисков.

Сферические диски предназначены для дополнительного рыхления и перемешивания растительных остатков с верхним слоем почвы и разделки образовавшихся валков почвы после прохода рыхлящих лап.

Глубина хода сферических дисков составляет примерно половину глубины хода стрелчатых лап и выбирается в зависимости от

качества выравнивания поверхности поля. Оптимальной считается глубина, когда следующий за дисками планчато-ребристый каток по всей его длине заполняется почвой или, выражаясь иначе, равномерно укрывается почвой. Если в планчато-ребристом катке слой почвы недостаточный и неравномерно распределяется по его длине, то диски идут глубоко.

И наоборот, если в катке оказывается почвы больше, чем между сферическими дисками, то это значит, что диски идут на недостаточной глубине. Глубина хода дисков регулируется ступенчато путем перемещения стойки 11, на которой смонтированы диски, в кронштейне рамы 12 и фиксируется с помощью пальца 13 (рис. 23).

Спаренные катки, трубчатый 1 и планчато-ребристый 2 предназначены для восстановления структуры почвы путем уплотняющего воздействия разрыхленного слоя почвы, выравнивания поверхности поля, вычесывания подрезанных растительных остатков и мульчирования поверхности поля, способствующего сокращению испарения влаги из нижележащих слоев почвы (рис. 24).

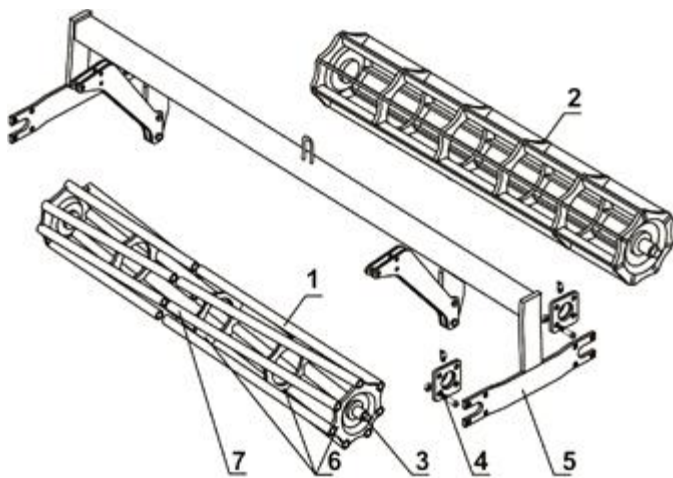


Рис. 24. Катки

Конструктивно катки выполнены очень просто и представляют собой вал 3, установленный в подшипниках корпуса 4, которые закреплены на продольных балках. На валу наварены диски 6 из

листовой стали, на поверхности которых вырезаны сектора, соответствующие половине диаметра труб 7, вложенные в них и сваренные между собой.

Аналогичное устройство имеет планчато-ребристый каток, отличающийся от трубчатого тем, что вместо труб вварены пластины прямоугольного сечения по винтовой линии, т. е. поверхность катка представляет собой многозаходный винт. Такая конструкция катка обеспечивает хорошее выравнивание поверхности поля, вычесывание растительных остатков и мульчирование поверхности поля. Спаренные катки крепятся к раме культиватора на продольных нижних и верхних плоских балках и вертикальных стойках.

К нижним балкам крепятся кронштейны, на которых установлены корпуса подшипников катков.

Уплотняющее воздействие регулируется путем изменения положения верхней тяги механизма навески трактора по высоте, путем перестановки болта в отверстие 5 кронштейна 4.

При установке верхней тяги в верхнее отверстие – степень воздействия катков на почву незначительная.

При среднем положении тяги – степень воздействия катков достигает средней величины.

При установке верхней тяги в нижнее отверстие степень воздействия катков на почву достигает максимальной величины. С помощью верхней тяги (изменяя ее длину) регулируется горизонтальное положение рамы культиватора.

На глубину хода рабочих органов культиватора оказывает влияние высота расположения оси крепления нижних тяг механизма навески трактора.

Ось крепления нижних тяг может быть установлена по высоте в двух положениях: верхнее положение выбирается, когда нужно обеспечить лучшее заглубление культиватора в почву и более высокое уплотняющее воздействие катков на почву. В нижнее положение ось устанавливается, когда наблюдается чрезмерное заглубление рыхлящих лап и невозможность их выглубления с помощью пальца по отверстиям нижнего ряда на плите и при изменении большой пробуксовки трактора.

Для изменения высоты расположения оси крепления нижних тяг 1 механизма навески можно ослабить болт 3 стопора 2, откинуть стопор внутрь и повернуть вместе с осью на 180°, затем установить стопор в прежнее положение и затянуть болт 3.

При работе культиватора от крайних рыхлящих лап и крайних сферических дисков наблюдается выброс почвы за пределы ширины захвата культиватора, что способствует образованию почвенного валика между смежными проходами.

Для возвращения выброшенной почвы за пределы ширины захвата на конце бруса 2 крепления спаренных сферических дисков устанавливаются дополнительные сферические диски 1 на кронштейнах 3, соединенных с главным брусом с помощью болта 4 (рис. 25). Роль этих дисков сводится к возврату выброшенной почвы на обработанную полосу. Глубина хода дополнительных дисков должна быть одинаковой с основными спаренными дисками.

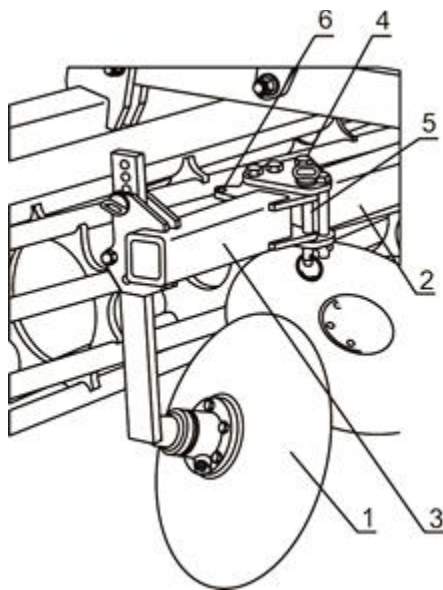


Рис. 25. Крайние диски

При транспортировке культиватора дополнительные диски вместе с кронштейнами 3 складываются (убираются) вовнутрь путем поворота кронштейна 3 на  $90^\circ$ , предварительно вынув палец 5, и после поворота кронштейна устанавливая его в отверстие 6.

Рыхлящие лапы культиватора для работы на засоренных камнями почвах оборудуются автоматическим предохранительным устройством, позволяющим при встрече лапы с камнями отклонять-



ся от вертикального положения и одновременно подниматься вверх, сжимая пружину, удерживающую стойку в вертикальном положении при нормальных условиях работы.

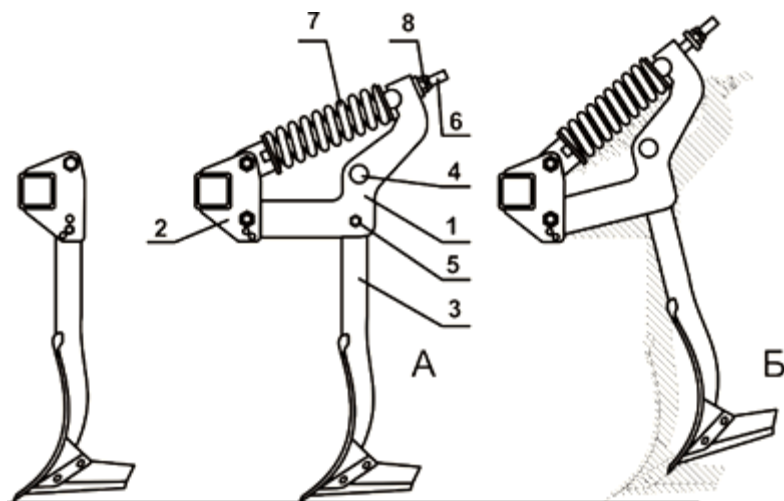


Рис. 26. Предохранительное устройство лап

Крепление стойки рыхлящей лапы с автоматическим предохранительным устройством состоит из фигурного двулучевого рычага 1, который шарнирно соединен с кронштейном рамы 2. В средней части двулучевого рычага крепится стойка лапы 3 с помощью эксцентрикового болта 4 и срезного болта 5 (рис. 26). Второе плечо фигурного двулучевого рычага одето на штангу 6, шарнирно соединенную с кронштейном рамы 2. Между верхней головкой двулучевого рычага 1 и кронштейном 2 на штанге одета пружина 7. Пружина в сжатом состоянии фиксируется шайбой 8 со шплинтом.

Угол наклона стойки регулируется поворотом эксцентрикового болта 4.

При столкновении с препятствием стойка с лапой отклоняется назад, сжимая пружину 7, и поднимается вверх (рис. 26). После преодоления препятствия стойка с лапой, за счет энергии пружины, возвращается в исходное положение.

Срезной болт 5 защищает стойку с лапой от поломки в случае, если лапа попадает под препятствие, которое она не может обойти при отклонении стойки.

### **Содержание отчета**

1. Дайте краткое описание устройства культиватора и основных технологических регулировок.
2. Заключение.

### **Контрольные вопросы**

1. Каково назначение культиватора Lemken Smaragt?
2. Опишите технологическую схему работы культиватора.
3. Устройство рыхлящей лапы.
4. Как осуществляется регулировка глубины обработки рыхлящими лапами и сферическими дисками?
5. Особенности конструкции катков культиватора Lemken Smaragt.
6. Как осуществляется защита рыхлящих лап от камней и посторонних препятствий?

## **ПРАКТИЧЕСКОЕ ЗАНЯТИЕ №4**

### **Изучение устройства, конструкции, технологического процесса работы культиватора блочно-модульного КБМ-4,2**

**Цель работы:** изучить устройство, конструкцию и технологический процесс работы культиватора блочно-модульного навесного КБМ-4,2

Культиватор блочно-модульный навесной предназначен для совмещения операций предпосевной обработки почвы и выравнивания поверхности поля с целью уменьшения числа проходов машины, сохранения запасов влаги в почве и создания выровненного микрорельефа поверхности поля, обеспечивающего более качественную и высокопроизводительную работу машин на всех последующих операциях. Культиватор предназначен для работы на полях, имеющих ровный и волнистый микрорельеф, а так же на склонах до 8°. Культиватор КБМ-4,2НУ состоит из рамы несущей 1, навесного устройства 2, сменного модуля 3 с установленными на нем рыхлительными лапами с подпружиненной стойкой 10, пла-

ночно-зубового выравнивателя 4, бороны роторной (каток) 5 и опорных колес 6 (рис. 27, 28). Сменные модули к культиватору КБМ-4,2НУ представлены на рисунке 29.

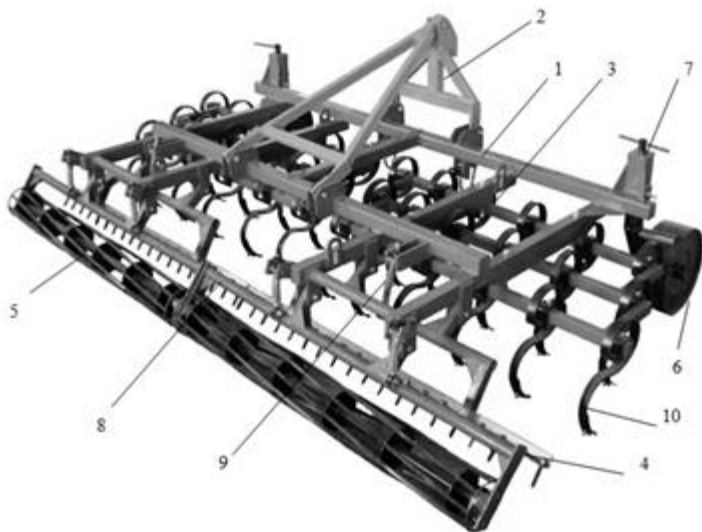


Рис. 27. Культиватор блочно-модульный КБМ-4,2НУ (общий вид):  
 1 – рама несущая; 2 – навесное устройство; 3 – сменный модуль;  
 4 – планоночно-зубовой выравниватель; 5 – борона роторная (каток);  
 6 – колесо опорное; 7 – механизм регулировки глубины обработки почвы;  
 8 и 9 – регуляторы давления; 10 – рыхлительная лапа с подпружиненной стойкой

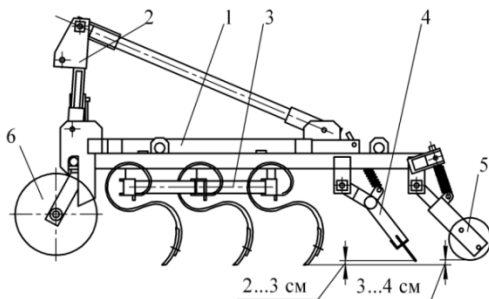


Рис. 28. Культиватор блочно-модульный КБМ-4,2НУ (вид слева):  
 1 – рама несущая; 2 – навесное устройство; 3 – сменный модуль;  
 4 – планоночно-зубовой выравниватель; 5 – борона роторная (каток);  
 6 – колесо опорное

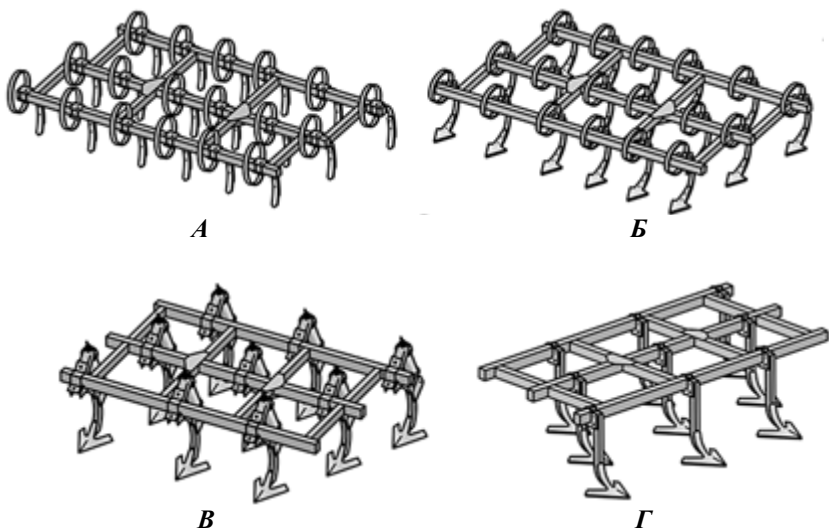


Рис. 29. Сменные модули к культиватору KBM-4,2НУ:  
 А – с рыхлительной лапой на подпружиненной стойке для предпосевной обработки до появления всходов сорняков; Б – со стрелчатой лапой на усиленной подпружиненной стойке для предпосевной обработки после появления всходов сорняков; В – со стрелчатой лапой на жесткой подпружиненной стойке для предпосевной обработки по стерновым фонам и обработки пара; Г – со стрелчатой лапой на жесткой стойке для обработки пара

Таблица 4  
 Краткая техническая характеристика KBM-4,2НУ

Наименование показателей	Величина вариантов исполнения KBM -4,2НУ	
	С	П
Рабочая ширина захвата, м	4,2	
Глубина обработки, см	4-12	
Рабочая скорость, км/ч	9-12	4-8
Количество рабочих органов, шт.:		
- на одной секции	20	
- на культиваторе	100	
Тип рабочего органа	S-образная пружинная стойка с оборотными лапами	плоскорезущая лапа
Производительность за 1 ч основного времени, га/ч	7-10	3,5-8
Агрегируется с трактором класса	1,4	

Данный культиватор является комбинированным агрегатом, в который входят три вида рабочих органов: рыхлительная лапа с подпружиненной стойкой или планочно-зубовой выравниватель, борона роторная (каток). К несущей раме 1 крепятся два опорных колеса 6 с механизмом регулировки глубины обработки почвы 7 и сменные модули 3 с рабочими органами 10. Несущая рама 1 оборудована навесным устройством для соединения с трактором.

### ***Технологический процесс работы***

Технологический процесс работы культиватора протекает следующим образом: при поступательном движении вперед рыхлительная лапа с подпружиненной стойкой благодаря активной вибрации производят крошение почвы влажностью до 30% на заданную глубину посева, когда стрелчатые рыхлителями культиваторов обработка почвы еще совершенно невозможна. Следующий за ним планочно-зубовой выравниватель своей уголкообразной планкой срезает неровности поверхности поля, захватывает с собой (это не сгуживание) и укладывает на пониженные места микрорельефа, а его зубья производят дополнительное крошение глыб, оставшихся после пружинных рыхлителей. Борона роторная (каток) выполняет особую работу: оказывает повышенное воздействие на почву по крошению, а не просто перекачивается; винтовое расположение прутков под давлением сверху обеспечивает заглужение их на глубину посева и прикатывание почвы на этой глубине, а при выходе из почвы обеспечивает вытаскивание на поверхность поля всходов сорняков. В результате за один проход культиватор рыхлит почву, крошит почвенные глыбы, выравнивает и прикатывает подповерхностный слой на глубину посева, вытаскивает сорняки в нитевидной стадии их развития, создает мульчированный поверхностный слой, сохраняющий стабильный тепло-, влаговоздушный режим, что гарантирует равномерную заделку семян на заданную глубину (1-6 см), и обеспечивает возможность образования вторичной корневой системы культурного растения и его кущение.

При забивании рабочих органов их поднимают без остановки агрегата и быстро опускают. Если таким образом они не очистятся, останавливают агрегат и специальным чистиком очищают их.

### ***Технологические регулировки***

Перед началом работы проверить техническое состояние узлов и деталей, подтянуть ослабленные крепления, заменить сломанные рабочие органы, смазать подшипники роторных борон, отрегулировать рабочие органы.

*Регулировку рабочих органов* необходимо производить после принятия мер, предупреждающих самопроизвольное их опускание или падение.

При регулировке культиватора величина заглубления рабочих органов должна соответствовать глубине заделки семян в почву при посеве.

*Предварительная регулировка планочно-зубового выравнивателя и бороны роторной.* Культиватор устанавливают горизонтально на специально оборудованной площадке с твердым покрытием. Опорные колеса устанавливают на бруски толщиной, равной глубине обработки, уменьшенной на 2-3 см (величина погружения колес в почву). Вращая винты опорных колес, устанавливают глубину обработки рабочих органов культиватора.

После регулировки необходимо провести контрольный проход агрегата в поле с замером глубины обработки. При необходимости, повторить регулировку рабочих органов.

В случае сильного сгуживания почвы перед планочно-зубовым выравнивателем или катком их поднимают или уменьшают давление на них, уменьшая длину соответствующих тяг. Катки должны постоянно вращаться.

### **Содержание отчета**

1. Дайте краткое описание устройства культиватора и основных технологических регулировок.

2. Заключение.

### **Контрольные вопросы**

1. Каково назначение культиватора КБМ-4,2?
2. Какие сменные модули используются в его конструкции и каково их назначение?
3. Опишите технологический процесс работы культиватора.
4. Как осуществляется регулировка глубины обработки?
5. Как осуществляется регулировка планочно-зубового выравнивателя и бороны роторной?

## ПРАКТИЧЕСКОЕ ЗАНЯТИЕ №5

### Изучение устройства, конструкции, технологического процесса работы бороны ротационной Lemken Zirkon

**Цель занятия:** изучить устройство, конструкцию и технологический процесс работы бороны ротационной Lemken Zirkon.

Ротационная борона предназначена для подготовки почвы под посадку картофеля на гладкой поверхности с последующим образованием гребней, а также для подготовки почвы под посев некоторых овощных культур, высеваемых семенами на грядах. Краткая техническая характеристика бороны ротационной приведена в таблице 5.

Таблица 5

#### Краткая техническая характеристика

Наименование показателя	Значение показателя
Тип машины	Навесная
Схема навески	Трехточечная
Привод рабочих органов	От вала отбора мощности (ВОМ) трактора
Тип рабочих органов	Двухножевая вертикальная фреза
Количество рабочих органов, шт.	7
Ширина захвата, м	2,5; 3; 4,0
Глубина фрезерования, см	До 14
Частота вращения фрезы, мин <sup>-1</sup>	360 или 440
Частота вращения ВОМ, мин <sup>-1</sup>	1000
Рабочая скорость, км/ч	До 9, выбирается от типа почвы
Потребляемая мощность, кВт	до 60
Агрегируется с трактором класса тяги	1,4 или 2

На сварной раме машины 1 установлен горизонтальный цилиндрический редуктор 2, на выходных вертикальных валах которого смонтированы двухножевые фрезы 3. На корпусе горизонтального редуктора в центре установлен конический редуктор 4, со сквозным выходным валом привода, на который передается крутящий момент от ВОМ трактора через карданный вал. На переднем бруске рамы устанавливаются два следорыхлителя 5 идущие по колее колес трактора (рис. 30).

Боковые щитки 6 закрывают вращающиеся фрезы и тем самым предотвращают разброс почвы в стороны.

Сзади фрез по всей ширине обрабатываемой полосы на регулируемых стойках установлен планировочный брус 7, обеспечивающий выравнивание взрыхленного фрезами слоя почвы.

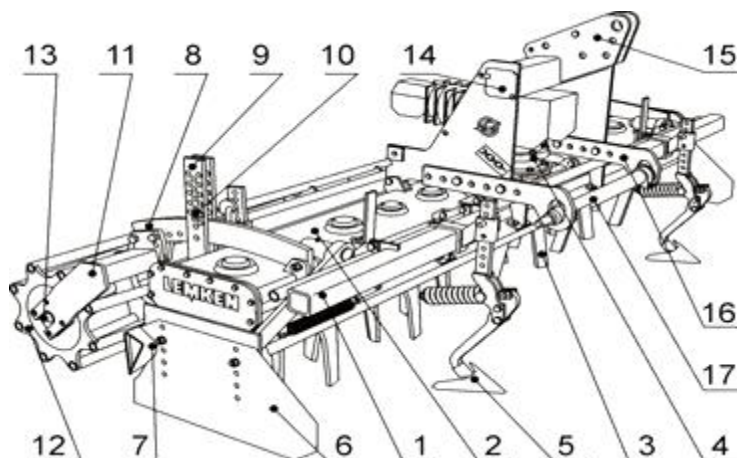


Рис. 30. Ротационная борона Zirkon 7/300:

- 1 – рама; 2 – цилиндрический редуктор; 3 – двухножевая фреза;
- 4 – конический редуктор; 5 – следорыхлитель; 6 – боковой щиток;
- 7 – планировочный брус; 8 – продольная балка; 9 – направляющая;
- 10 – установочный штифт; 11 – рамка катка; 12 – каток; 13 – подшипник в корпусе;
- 14 – отсек для документации; 15 – кронштейн для крепления верхней тяги; 16 – продольный брус навески; 17 – ось навески

На продольных балках 8 установленных в направляющих 9 и опирающихся на установочные штифты 10 закреплена рамка прикатывающего катка 11. Прикатывающий каток 12 изготовлен из вала, вращающегося в сферических шарикоподшипниках, корпуса 13 которых закреплены на раме катка. На валу приварены диски с вырезами, в которые по спирали уложены трубы и приварены к дискам. Роторно-спиральный каток уплотняет взрыхленный слой почвы на глубине без заметного нарушения структуры взрыхленного слоя. Такая конструкция катка устанавливается на машинах, выпускаемых в России фирмой «Евротехника» г. Самара. На машины, поставляемые ФРГ, устанавливаются кольчато-зубовые катки. На



машине в качестве дополнительного оборудования может быть поставлен комплект тяг для передней навески и комплект тяг трехточечной навески рядовой сеялки, в результате чего получается комбинированный агрегат для подготовки почвы и посева. Машина Zirkon 7 навешивается на механизм навески трактора с помощью навесного устройства смонтированного на раме навески 3. Нижние тяги механизма навески трактора крепятся к продольным брускам 1, длина которых может регулироваться путем перестановки болтов крепления 2. Верхняя тяга механизма навески трактора крепится в отверстиях кронштейна 4 (рис. 31).

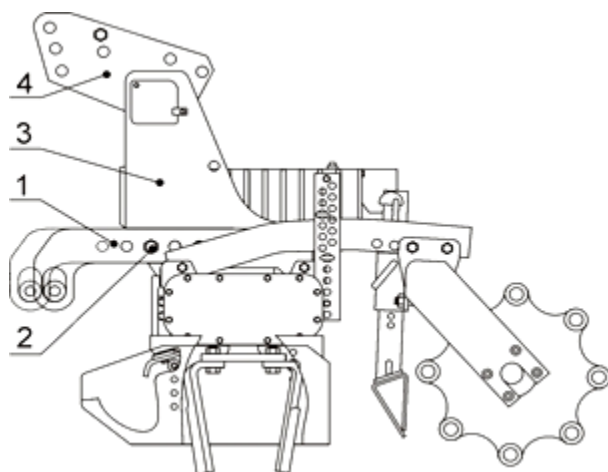


Рис. 31. Механизм навески:

- 1 – регулируемая нижняя тяга; 2 – болт крепления нижних тяг;
- 3 – рама навески; 4 – кронштейн

Технологическая схема работы машины заключается в следующем. Навешенная по трехточечной схеме ротационная фреза с помощью роторно-спирального трубчатого катка и механизма навески устанавливается на выбранную глубину обработки таким образом, чтобы она располагалась горизонтально относительно поверхности поля. В зависимости от типа почвы и частоты вращения фрез выбирается скорость движения трактора.




Частоту вращения вала отбора мощности желательно установить  $1000 \text{ мин}^{-1}$ . При частоте вращения ВОМ  $540 \text{ мин}^{-1}$  входной

крутящий момент возрастает на 85%, хотя передаваемая мощность остается неизменной, что приводит к значительному увеличению напряжения в деталях, передающих мощность на рабочие органы.

Технологические регулировки.

1) Ротационная фреза в работе должна располагаться параллельно поверхности обрабатываемого поля, что достигается установкой верхней тяги механизма навески параллельно нижним тягам.

2) Частота вращения фрез (роторов) при серийной комплектации устанавливается в соответствии с рисунком 32. На рисунке 32 число зубьев шестерни в редукторе привода при серийной комплектации выделены в жирной рамке, в качестве дополнительной комплектации поставляются шестерни с числом зубьев 18, 19, 25, 26.

Zirkon 7/250				
			об/мин	
		540	750	1000
		об/мин		
18	26	150	207	277
19	25	164	228	304
21	23	197	274	365
23	21	237	328	438
25	19	284	395	526
26	18	312	433	—




Zirkon 7/300 + Zirkon 7/400				
			об/мин	
		540	750	1000
		об/мин		
18	26	150	207	277
19	25	164	228	304
21	23	197	274	365
23	21	237	328	438
25	19	284	395	526
26	18	312	433	—

Рис. 32. Частота вращения роторов в зависимости от частоты вращения ВОМ и сменных шестерен

3) Рабочая скорость машины выбирается в зависимости от типа почвы и требуемого качества рыхления. Учитывая, что скорость движения машины является определяющим фактором производительности машины, частоту вращения фрез следует выбрать наименьшую, обеспечивающую качество рыхления. Выбор рабочей скорости движения в зависимости от частоты вращения фрез приведен на рисунке 33. Зона 1 используется при работе на легких и средних почвах. Зона 2 на тяжелых и самых тяжелых почвах.

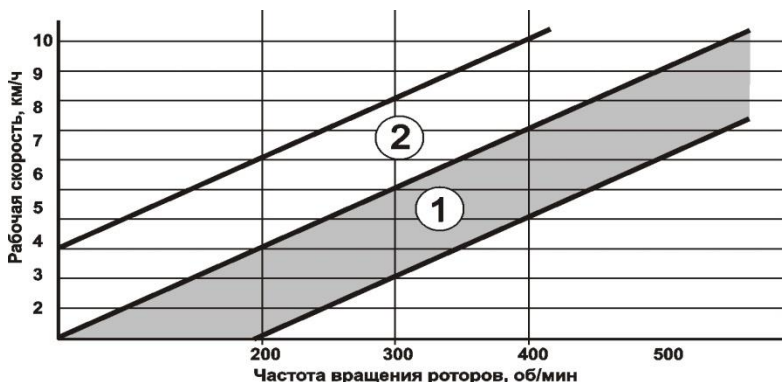


Рис. 33. Зависимость рабочей скорости движения от частоты вращения фрез

**Рабочая глубина фрезерования** выбирается с учетом назначения обработки и регулируется путем перестановки штифтов в отверстиях кронштейнов 4, что изменяет положение продольных тяг 3 по высоте, на которых подвешена рама спирально-роторного катка, а, следовательно, и глубину фрезерования. При перестановке штифтов 1 и 2 в верхнее отверстие глубина фрезерования увеличивается, а в более низкие отверстия – уменьшается (рис. 34).

**Боковые щитки 3** устанавливаются по высоте в зависимости от глубины фрезерования. Для изменения высоты установки щитка следует отвернуть болты крепления щитка к раме 1 и установить щиток на требуемую высоту и завернуть болты в соответствующие отверстия 2 (рис. 35). Боковые щитки при перевозке фрезы по дорогам необходимо повернуть во внутрь машины. Для этой цели щитки в рабочем положении нагружены пружиной, которую следует разгрузить и отцепить от щитка. Для отсоединения щитка 1 от пружины необходимо вынуть штифт 4 и с помощью рычага 3 освободить пружину 2 и повернуть щиток 1 как указано на рисунке. До начала работы щитки 1 установить в рабочее положение, соединив и с пружиной и с рычагом 3 натянув её. После чего рычаг 3 зафиксировать штифтом 4.

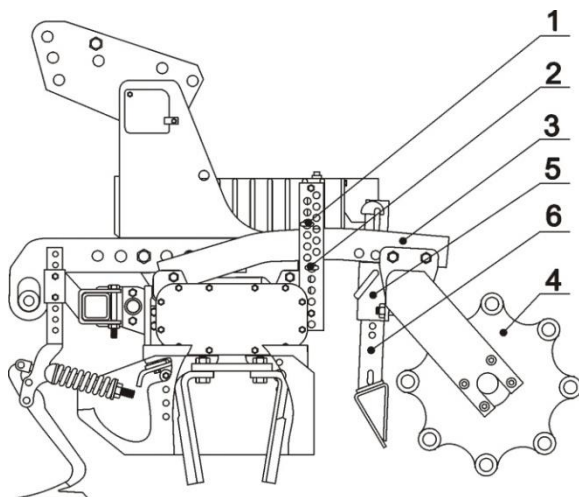


Рис. 34. Регулировки глубины обработки и планировочного бруса:  
 1 и 2 – штифты фиксирующие; 3 – тяга крепления рамки катка;  
 4 – спирально-трубчатый каток; 5 – вертикальные направляющие планировочного  
 бруса; 6 – планировочный брус

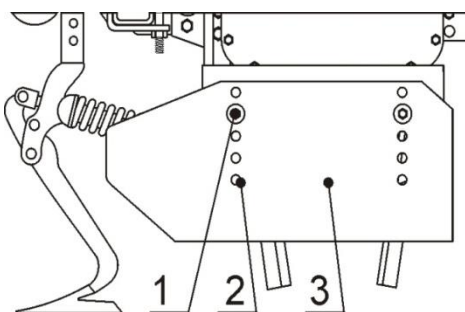


Рис. 35. Регулировка бокового щитка:  
 1 – крепежный болт; 2 – отверстия; 3 – щиток

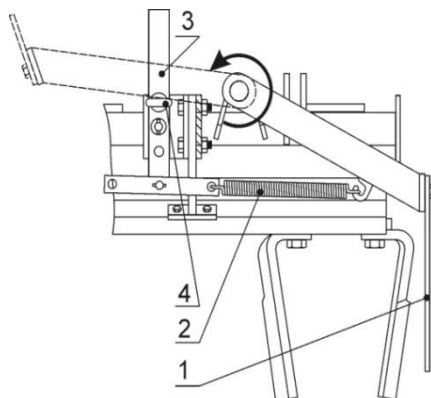


Рис. 36. Перевод щитков в транспортное положение:  
1 – щиток; 2 – пружина; 3 – рычаг; 4 – штифт

**Задний планировочный брус** *б* устанавливается по высоте таким образом, чтобы не наблюдалось сгуживание почвы. Такое положение планировочного бруса достигается путем изменения высоты его расположения в направляющих *5* (рис. 34).

**Следорыхлители колеи трактора** устанавливаются на глубину рыхления путем перестановки стоек *3* в направляющий кронштейн *4* таким образом, чтобы глубина рыхления колеи трактора была в пределах 5-10 см (рис. 37).

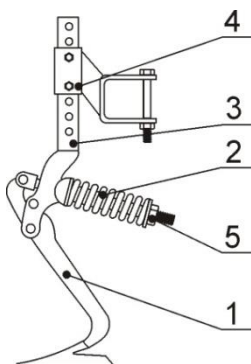


Рис. 37. Регулировка следорыхлителя:  
1 – рабочий орган; 2 – пружина; 3 – стойка; 4 – направляющий кронштейн;  
5 – регулировочная гайка

Угол атаки рыхлящих стрелчатых лап выбирается в зависимости от типа почвы и регулируется путем затягивания гаек 5 сжимая или ослабляя пружину 2.

**Техническое обслуживание.** Техническое обслуживание фрезы сводится к периодической смазке точек консистентной смазкой, контролю уровня смазки в редукторе привода и коробке передач (горизонтальный редуктор), замене износившихся ножей до предельного допустимой длины, замене масла в редукторе привода через каждые 500 часов работы, но не реже одного раза в год перед началом работы, контроль крепежных болтов, периодическая проверка зазора в подшипниках валов фрез.

Уровень масла в редукторе привода проверяется ежедневно через контрольную пробку 1, который должен совпадать с нижней кромкой отверстия.

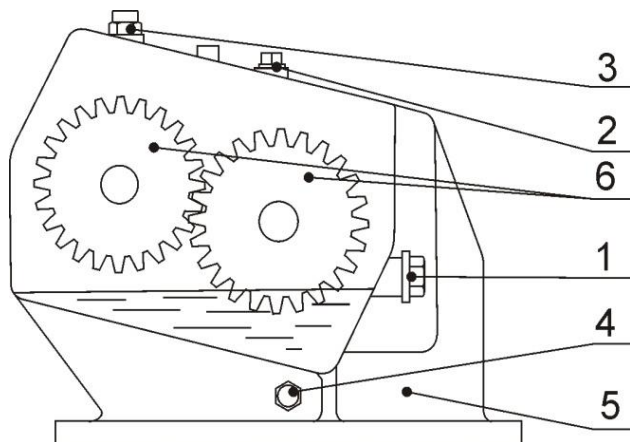


Рис. 38. Редуктор основного привода:  
1 – контрольная пробка; 2 – заливная пробка; 3 – сапун;  
4 – сливная пробка; 5 – корпус редуктора; 6 – шестерни привода

В редукторе имеется сапун 3, обеспечивающий сообщение корпуса редуктора с атмосферой, сливная 4 и заливная 1 пробки. Объем масла, заливаемого в корпус редуктора привода, 2,8 литра. Масло трансмиссионное Mobilube HD 85 W – 140 (Mobil) или BP Energear FE CAE 80 W – 140 (BP) и другие аналогичные масла. В коробку передач заливается текучая смазка долговременного

использования, которую необходимо заменять через 4000 часов работы.

Количество заливаемой смазки в коробку передач:

Циркон 7/250 – 20 л Oilt 00 (Optimol);

Циркон 7/300 – 23 л;

Циркон 7/400 – 30 л.

Для контроля уровня смазки на коробке передач имеется пробка с верхней стороны. Уровень масла должен достигать середины шестерен, при горизонтальном положении фрезы.

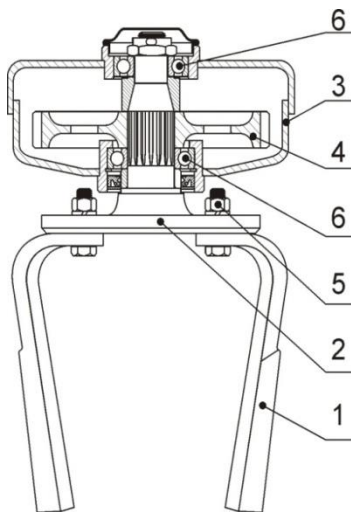


Рис. 39. Фреза и ее привод:

- 1 – нож фрезы; 2 – фланец с приводным валом; 3 – корпус редуктора;
- 4 – шестерня привода фрезы; 5 – болты крепления ножей;
- 6 – подшипники вала фрезы

Контроль зазора в подшипниках роторов 6 следует проводить через 1000 часов работы с начала эксплуатации в последующем через 200 часов работы. В случае увеличения зазора в подшипниках до ощутимой величины их следует заменить во избежание износа шестерен редуктора и самого редуктора (рис. 39).

Крепежные болты 5 следует проверять после первых 3 часов работы, а в последующем через каждые 100 часов работы.

## **Содержание отчета**

1. Дайте краткое описание устройства культиватора и основных технологических регулировок.
2. Заключение.

## **Контрольные вопросы**

1. Каково назначение борона ротационной Lemken Zirkon?
2. Какие технологические регулировки необходимо провести перед началом работы?
3. Опишите технологический процесс работы борона ротационной Lemken Zirkon.
4. Как осуществляется регулировка глубины обработки и планировочного бруса?
5. В чем заключается техническое обслуживание борона ротационной Lemken Zirkon?



## Рекомендуемая литература

1. Есипов, В. И. Сельскохозяйственные машины. Ч. II / В. И. Есипов, А. М. Петров, С. А. Машков. – Самара : РИЦ СГСХА, 2013. – 275 с.
2. Есипов, В. И. Современные технологии возделывания картофеля / В. И. Есипов, М. А. Беляев, А. З. Брумлин. – Самара 2006. – 176 с.
3. Завражнов, А. И. Современные проблемы науки и производства в агроинженерии : учебник. – СПб. : Лань, 2013. – 496 с.
4. Кленин, Н. И. Сельскохозяйственные машины / Н. И. Кленин, С. Н. Киселев, А. Г. Левшин. – М. : КолосС, 2008. – 816 с.
5. Обработка почвы [Электронный ресурс]. – Режим доступа <https://lemken.com/ru/obrabotka-pochvy/>
6. Петров, А. М. Сельскохозяйственные машины : учебное пособие. Ч.1 / А. М. Петров, В. И. Есипов, П. А. Ишкин [и др.]. ; под общей ред. В. И. Есипова. – Самара : РИЦ СГСХА, 2011. – 260 с.

## Оглавление

Предисловие.....	3
Практическое занятие №1. Изучение устройства, конструкции, технологического процесса работы плуга оборотного Lemken EurOpal.....	4
Практическое задание №2. Изучение устройства, конструкции, технологического процесса работы плуга рыхлителя ПРУН-5-45.....	14
Практическое занятие №3. Изучение устройства, конструкции, технологического процесса работы культиватор Lemken Smaragt.....	21
Практическое занятие №4. Изучение устройства, конструкции, технологического процесса работы культиватора блочно-модульного КБМ-4,2.....	30
Практическое занятие №5. Изучение устройства, конструкции, технологического процесса работы бороны ротационной Lemken Zirkon.....	35
Рекомендуемая литература.....	45

Учебное издание

**Милюткин Владимир Александрович  
Сазонов Дмитрий Сергеевич**

# **Современные средства механизации обработки почвы**

**Методические указания для практических занятий**

Отпечатано с готового оригинал-макета  
Подписано в печать 6.12.2015. Формат 60×84 1/16  
Усл. печ. л. 2,73, печ. л. 2,94.  
Тираж 50. Заказ №379.

Редакционно-издательский центр ФГБОУ ВО Самарской ГСХА  
446442, Самарская область, п.г.т. Усть-Кинельский, ул. Учебная, 2  
Тел.: 8 939 754 04 86 доб. 608  
E-mail: [ssaariz@mail.ru](mailto:ssaariz@mail.ru)



Министерство сельского хозяйства  
Российской Федерации  
Федеральное государственное бюджетное  
образовательное учреждение  
высшего образования  
«Самарский государственный  
аграрный университет»

Д. В. Романов, Ю. З. Кирова

# ТЕОРИЯ И МЕТОДИКА ПРОФЕССИОНАЛЬНОГО ОБУЧЕНИЯ

Методические указания

Кинель  
РИО Самарского ГАУ  
2019

УДК 377 (07)  
ББК 74.58  
Р69

**Р69**            **Романов, Д. В.**  
Теория и методика профессионального обучения : методические указания / Д. В. Романов, Ю.З. Кирова. – Кинель : РИО Самарского ГАУ, 2019. – 39 с.

Методические указания призваны оптимизировать подготовку аспирантов к практическим занятиям по курсу «Теория и методика профессионального обучения», помочь самостоятельно осмыслить наиболее сложные темы курса.

Предназначено для аспирантов всех направлений подготовки научно-педагогических кадров, реализуемых в университете.

© Романов Д. В., Кирова Ю. З., 2019  
© ФГБОУ ВО Самарский ГАУ, 2019

## ПРЕДИСЛОВИЕ

Методические указания предназначены для эффективной и качественной организации самостоятельной работы аспирантов.

Методические указания содержат 11 тем занятий с кратким описанием содержания ответа по каждому вопросу. Кроме пояснительного текста включают контрольные вопросы, помогающие аспиранту выявить главное в изученной теме и закрепить изученный материал.

Для повышения конкурентоспособности выпускников вуза необходимы совершенствование учебного процесса, выработка новых подходов к обучению и контролю его качества. Применение современных педагогических технологий в высшей профессиональной школе призвано осуществить требуемые изменения вплоть до возникновения новых форм поведения и деятельности обучающихся и выполнять роль главной артерии учебно-воспитательного процесса, делать педагогическую практику вполне организуемым, управляемым процессом с предсказуемым позитивным результатом.

Издание содержит список рекомендуемой литературы, необходимый для самостоятельной подготовки к практическим занятиям.

## **ЗАНЯТИЕ №1. ОБЪЕКТ, ПРЕДМЕТ И ФУНКЦИИ ПРОФЕССИОНАЛЬНОЙ ПЕДАГОГИКИ**

**Цель занятия:** определить объект и предмет теории и методики профессионального обучения, ее место в системе гуманитарных наук, структуру и функции теории и методики профессионального обучения как науки.

Значение «Теории и методики профессионального обучения» как учебного предмета для подготовки будущих преподавателей-исследователей значительно возрастает в связи с тем, что на основе изучения этого предмета в процессе учебно-познавательной и учебно-профессиональной деятельности обучающихся формируется система универсальных, общепрофессиональных и профессиональных компетенций на высоком теоретическом уровне. Теория и методика профессионального обучения обеспечивает возможность успешно ориентироваться в профессионально-образовательном пространстве, адаптироваться к современным производственным условиям.

Взаимосвязь теоретической и методической подготовки в процессе профессионального образования обеспечивается за счет соотношения теоретических и практических знаний, а также познавательных и профессиональных умений.

«Теория и методика профессионального обучения» как учебный предмет является дидактически обоснованной системой педагогических и профессиональных знаний, умений на основе взаимодействия учебно-познавательной и учебно-профессиональной деятельности обучающихся. Данный учебный предмет строится в соответствии с логикой профессионально-педагогической деятельности, требованиями к общим и профессиональным компетенциям и задачам воспитания и развития обучающихся.

Профессионально-педагогическая деятельность понимается как социально-профессионально-педагогическая система, основанная на междисциплинарном взаимодействии социальных, экономических, научно-технических, психологических, педагогических наук, интеграции и дифференциации научно-технических знаний и профессиональной деятельности. Основная цель профессионального обучения - подготовка образованных, интеллектуально и профессионально развитых рабочих и специалистов, способных к конкуренции на рынке труда.

Профессиональное обучение – это социально-профессионально-педагогическая система, охватывающая цели, содержание,

педагогический и производственный процессы, воспитание в процессе обучения, управление и результат; функционирующая на основе реализации в единстве законов педагогики и производства, профессиональной обусловленности учебной деятельности обучающихся.

Содержание рассматриваемого учебного предмета составляет содержание профессионально-педагогической деятельности. Вместе с этим в его основе лежат социальные цели развития личности, принципы, способы и последовательность формирования профессиональных компетенций. Ведущей идеей, вокруг которой должны быть систематизированы знания, умения, является соединение обучения с профессиональной деятельностью. Особенность данного процесса заключается в выделении учебного времени на формирование основ профессионально-педагогической деятельности на базе тесной связи полученных знаний с системой общих и профессиональных компетенций.

Содержание учебного предмета «Теория и методика профессионального обучения» подвергается частым изменениям, так как профессиональные знания, умения нужно обновлять в связи с особенностями научно-технического прогресса и тенденциями развития научных знаний. В связи с этим становится необходимым формирование у обучаемых умений самостоятельного поиска знаний с использованием различных источников.

Важнейшей частью учебного предмета «Теория и методика профессионального обучения» является профессионально-педагогическая направленность.

При построении содержания следует исходить из принципа соединения обучения с профессиональной деятельностью, раскрывающего научные основы подготовки педагога профессионального обучения.

Ключевым становится формирование творческого характера профессионально-педагогической деятельности, а также учет перспективных и наиболее эффективных технологий обучения. Таким образом, содержание учебного предмета должно включать как теоретическую, так и практическую части. Например, учебный предмет включает научные основы педагогического процесса профессионального обучения, системы производственного обучения, воспитательной системы профессионального обучения, проблемы управления в профессионально-образовательных организациях и др.



### ***Контрольные вопросы***

*Вопрос 1.* Каковы роль и значение теории и методики профессионального образования в процессе подготовки будущих специалистов?

*Вопрос 2.* Содержание каких наук и учебных дисциплин является смысловой основой для методики профессионального образования?

*Вопрос 3.* Какие компетенции, полезные профессионально-значимые умения и навыки формирует методика профессионального обучения у будущих преподавателей?

## **ЗАНЯТИЕ №2. ТРЕБОВАНИЯ К ПОДГОТОВКЕ СПЕЦИАЛИСТОВ**

***Цель занятия:*** исследовать развитие современного информационного общества, возникшие требования к новой модели специалиста, готового к профессиональной деятельности.

Современная высшая школа оказалась в перекрестье вызовов: глобализации, сокращения числа абитуриентов, перехода к новым производственным технологиям, сущностного обновления самой образовательной деятельности. Эпоха развития современного информационного общества убедительно подтверждает нам тот факт, что знания становятся не только основой социально-экономического развития общества, но и долгосрочным вкладом «капитала» в человека. Производство знаний, их передача и усвоение в постоянно развивающемся обществе предъявляют новые требования к системе профессионального образования, её моделям, методам и формам, позволяющим на качественно новом уровне готовить студентов к предстоящей профессиональной деятельности. Информация превращается в основной предмет человеческого труда, изменяет процесс этого труда, расширяет участие работника в принятии решений, увеличивает многопрофильность наёмной трудовой деятельности.

За последние десятилетия конца XX и начала XXI столетий произошли такие изменения в содержании труда, которые привели к массовому возникновению новых профессий, а возникший уровень безработицы создал проблему переподготовки по другим требуемым обществом профессиям, что повлекло за собой необходимость научно-методологической профессиональной подготовки к деятельности на основе гуманитарных знаний и самостоятельной формы переподготовки к иному виду деятельности. В связи с отмеченным

современный работник высшей квалификации должен обладать следующими жизненно необходимыми и профессиональными качествами:

- навыками и умениями психолого-педагогического взаимодействия с людьми;
- обладать способностью к абстрактному мышлению;
- уметь работать с компьютером и другими информационными системами;
- уметь работать с большим объемом информации;
- уметь быстро переучиваться и переучивать других людей;
- обладать навыками анализа статистической и графической информации;
- обладать способностью логически мыслить, гибко реагируя на любые изменения социально-экономической и производственной ситуации;
- обладать способностью быстро ассимилировать новые и разнообразные знания, т. е. обладать научно-методологическими навыками профессиональной деятельности;
- обладая широким кругозором мировоззренческих знаний, уметь совмещать сложные профессии, синтезируя знания на уровне социально-экономических наук;
- иметь навыки работы в междисциплинарных командах;
- знать минимум один иностранный язык.

Следует отметить, что владение компьютером предполагает способность по-новому манипулировать информацией с использованием не только традиционных методов логического, причинно-следственного анализа, но и приемов синтетического мышления. С одной стороны, наблюдается противоположная тенденция, когда новые организационные структуры, в основе функционирования и построения которых лежит не узкая функциональная систематизация, а интеграционные процессы в управленческой деятельности, способствуют возникновению неформальных и горизонтальных связей, требующих гибких коммуникаций, содействуют развитию навыков работы в команде.

Подготовка специалистов, которые бы обладали вышеперечисленными качествами, требует использования наиболее эффективных методов, моделей и форм обучения. При этом следует учитывать, что в учебном процессе есть два носителя осознанной активности, два субъекта обучения – преподаватель и студент. Деятельность

преподавателя представлена содержанием, методами, средствами и организационными формами обучения. Деятельность студента представляет собой учение, т. е. овладение знаниями, умениями и навыками предстоящей профессиональной деятельности.

В зависимости от осознанной активности этих двух субъектов в учебно-воспитательном процессе можно говорить о различных дидактических методах и моделях обучения. Под дидактикой (от *греч. didaktikos* – поучающий) мы понимаем науку, изучающую закономерности усвоения знаний, умений и навыков, формирование убеждений, которые определяют объём и структуру содержания образования, совершенствуют методы, методики и технологии обучения.

В образовательной практике ставятся и достигаются разнообразные цели, решаются многие задачи именно с опорой на различные методы или технологии. Объясняется данный факт тем, что для достижения одной и той же цели можно использовать разные технологии, методы или приемы, средства или процедуры, применение которых, однако, может дать различный эффект из-за личностной индивидуальности, социального опыта и мировоззренческой подготовки.

Для того, чтобы оптимизировать процесс достижения конкретной цели в условиях учебно-воспитательного процесса на уровне деятельности педагога, повысить эффект ее применения, ученые и

Для нас важно, что метод всегда имеет определенную структуру, адекватно которой выполняются действия, представляющиеся инструментальным генезисом появления технологии, применяемой в образовательной практике. Для понимания специфики того или иного метода необходимо понять его структуру, которая задает логику отбора и выстраивания порядка всех действий субъектов образовательного процесса. Метод (проблемный метод, метод диалога, метод сотрудничества и т. д.) определяет конкретную форму организации деятельности субъектов образовательного процесса в рамках той или иной технологии, для тех или иных целей (обучение, общение, развитие и т. д.) в учебно-воспитательном процессе.

Из отмеченного можно сделать вывод, что авторитарные методы обучения позволяют передать информацию от одного субъекта (преподавателя) другому (обучающемуся), а коммуникативные процессы сообщения и получения информации при этом выступают только средством, оставляя одну из сторон обучения пассивной (обучающегося).

При этом коммуникативные методы обучения обеспечивают активное взаимодействие субъектов на основе усвоения знаний через осознанный опыт и его понимание. Научить чему-либо, усвоить накопленные человечеством знания, освоить ту или иную практическую деятельность студент способен только через собственную, самостоятельную учебно-познавательную деятельность – учение.

В то же время методика выступает организующим началом в построении профессионально-педагогической деятельности преподавателя. Она описывается, как правило, без учета механизмов и закономерностей, лежащих в основе достижения цели с ее помощью. В отличие от педагогической технологии, основанной на прогностическом знании о механизмах получения желаемого результата, источником появления новой методики чаще всего является обобщение положительного инновационного практического опыта конкретных носителей педагогической деятельности

### ***Контрольные вопросы***

*Вопрос 1.* Как классифицируются педагогические системы в профессиональном образовании по уровням применения? Обоснуйте и аргументируйте свою позицию.

*Вопрос 2.* Какими критериями характеризуются сегодня педагогические системы в профессиональном образовании?

*Вопрос 3.* Как соотносятся существующие педагогические системы с научными концепциями усвоения социального опыта?

## **ЗАНЯТИЕ № 3. РЕФОРМЫ И РАЗВИТИЕ ВЫСШЕЙ ШКОЛЫ.**

***Цель занятия:*** исследовать природу власти, выявить важнейшие характеристики власти и условий ее достижения.

В настоящее время современное образование характеризуется новыми тенденциями. Проходящая реформа имеет следующие особенности. Появилась и развивается трехуровневая система высшего образования: бакалавриат; специалитет, магистратура; подготовка кадров высшей квалификации. Появились новые форматы образования, произошел переход на новые образовательные технологии. Происходит актуализация ФГОС высшего образования с целью приведения их в соответствие с требованиями действующего законодательства и профессиональных стандартов.

Рынок образовательных услуг - это важный элемент рыночной экономики. Ведь вне рынка образовательных услуг нельзя осуществить образовательную политику в современных социально-экономических условиях. На сегодняшний день рынок образовательных услуг выступает приоритетной народнохозяйственной сферой.

Доступность российского образования для студентов регламентируется нормативными документами федерального уровня. При отсутствии государственного финансирования гражданин может обучаться за счет средств физических и (или) юридических лиц по договорам об оказании платных образовательных услуг.

Минобрнауки РФ поддерживает доступность бесплатного высшего образования для выпускников школ в России на протяжении последних лет на уровне 57%. При распределении контрольных цифр бюджетного приема Министерством образования и науки учитывались потребности регионов и отраслей экономики, а также пожелания ключевых российских работодателей.

В течение 2014-2017 гг. зафиксирован рост потребности в выпускниках естественнонаучных, инженерно-технических, педагогических, а также медицинских направлений подготовки. Свыше 80 % выпускников вузов, которые обучались по медицинским и техническим направлениям подготовки, находят работу.

С целью развития практической составляющей образования Минобрнауки РФ подготовило два законопроекта о внесении изменений в Федеральный закон «Об образовании в Российской Федерации». Первый законопроект № 9455146 «О внесении изменения в статью 56 Федерального закона «Об образовании в Российской Федерации» обеспечивает совершенствование механизма целевого приема и целевого обучения и возможности заключения трехстороннего договора о целевом приеме и обучении между образовательной организацией, заказчиком и абитуриентом (студентом). Второй законопроект № 19750-7 «О внесении изменений в Федеральный закон «Об образовании в Российской Федерации» (в части создания и деятельности базовых подразделений образовательных организаций)» посвящен снятию излишних административных барьеров при создании базовых кафедр. Принятие данного законопроекта поможет, по мнению авторов, уточнить правовой статус базовых подразделений. Документ регламентирует сотрудничество профессиональных образовательных организаций с промышленными предприятиями с целью их кадрового обеспечения. С этой же целью

16 марта 2017 г. в ходе съезда Российского союза промышленников было подписано Соглашение о сотрудничестве между Министерством образования и науки РФ и Общероссийским объединением работодателей «Российский союз промышленников и предпринимателей» в области высшего и среднего профессионального образования. Стороны планируют оптимизировать мониторинг и прогноз потребностей экономики в квалифицированных кадрах, а также содействовать популяризации рабочих профессий.

Анализируя актуальные данные по мировому рейтингу университетов QS World University Rankings<sup>3</sup>, опубликованные в 2017 году, отметим, что 24 российских вуза вошли в число лучших университетов мира.

При этом показатели 14 вузов существенно выросли. Лидером среди отечественных университетов в рейтинге стал Московский государственный университет имени Ломоносова, который занял 95-е место из 959 вузов. Кроме того, в рейтинг QS World University Rankings попали Санкт-Петербургский государственный университет (240 место), Новосибирский государственный университет (250 место), Московский государственный технический университет имени Баумана (291 место), Томский государственный университет (323 место), Национальный исследовательский Томский политехнический университет (386 место) и другие вузы.

В настоящее время существует группа вузов, которые получают дополнительное финансирование по программе 5-100, направленной на повышение конкурентоспособности российских вузов среди ведущих мировых центров. Произошло укрупнение высших учебных заведений, усиление горизонтальной интеграции. На 26 апреля 2017 года количество опорных вузов в стране увеличилось на 22 учебных заведения. Теперь их насчитывается 33. Статус «опорного вуза» означает дополнительное финансирование для улучшения технического и кадрового обеспечения. При этом финансирование восьми вузов осуществляется из федерального бюджета, а остальные вузы получают финансирование из региональных бюджетов. Главная задача опорных вузов - это решение проблем экономики региона. В частности, подготовка высококвалифицированных специалистов для регионального рынка труда.

На сегодняшний день активно осуществляется реализация программ сетевого взаимодействия и сотрудничества между субъектами рынка образовательных услуг с целью усиления привлекательности

сферы функционирования. В вузах создаются попечительские советы, которые призваны содействовать привлечению финансовых и материальных средств для обеспечения деятельности и развития вуза, а также для осуществления контроля за использованием таких средств. Таким образом, решается задача инвестиционной привлекательности образования. Все это требует нового осмысления механизмов функционирования системы образования и роли образовательных организаций.

Согласно данным Стратегии инновационного развития Российской Федерации на период до 2020 г. в России сохраняется проблема по достижению надлежащего качества образования на всех уровнях, в том числе и высшего профессионального образования.

Согласно международным рейтингам, российские вузы практически не попадают в первую сотню мировых лидеров.

Отметим, что в 2012 году в соответствии с федеральными нормативами на гуманитарных специальностях плату за обучение установили на уровне 60 тысяч рублей в год, а на технических – 112 тысяч. До 2017 года базовая цена повышалась только на уровень инфляции.

Таким образом, проходящая реформа в сфере образования характеризуется следующими особенностями. Развивается трехуровневая система в вузах страны (бакалавриат; специалитет и магистратура; подготовка кадров высшей квалификации), появились новые форматы образования, произошел переход на новые образовательные технологии. Происходит актуализация ФГОС высшего образования. И чтобы оценить перспективы развития российского образования, требуется понимать, что современный этап развития высшего образования в России - это переход к принципиально другому подходу к профессиональному образованию.

### ***Контрольные вопросы***

*Вопрос 1.* Каковы наиболее типичные недостатки традиционной технологии обучения? Какое влияние они оказывают на трансформацию системы профессионального образования?

*Вопрос 2.* Какие преимущества имеют технологии активного и интерактивного обучения в профессиональном образовании? Приведите примеры наиболее типичных форм активных и интерактивных занятий.

*Вопрос 3.* Какие возможности развития сферы профессионального образования, на ваш взгляд содержит цифровизация образовательной среды?

## ЗАНЯТИЕ № 4. ОСНОВНЫЕ ЭЛЕМЕНТЫ ПЕДАГОГИЧЕСКОЙ СИСТЕМЫ

**Цель занятия:** изучить основные элементы педагогической системы, выделить виды компонентов педагогической системы и условия системного подхода.

Изучение педагогической действительности и ее совершенствование предполагают системный подход к ее изучению.

Под педагогической понимается система, непосредственно реализующая педагогические функции. Она представляет собой единство взаимосвязанных и взаимодействующих педагогических явлений (элементов), целостно направленных на достижение определенного педагогического результата.

Есть и более развернутые варианты определения, когда педагогическая система трактуется как определенная совокупность взаимосвязанных средств, методов и процессов, необходимых для создания организованного, целенаправленного и преднамеренного педагогического влияния на формирование личности, или как «совокупность взаимосвязанных, согласованных, как единое целое функционирующих педагогических и иных по своей природе (психологических, управленческих, организационных, материальных и др.) явлений (подсистем, элементов), сказывающихся на достижениях требуемого педагогического результата и целенаправленно используемых для этого». Система имеет:

- границы, выделяющие ее среди других систем;
- компонентный состав (внутренние, отличимые одна от другой, составные элементы);
- организацию (целесообразное упорядочение элементов);
- динамику (совокупность устойчивых связей и отношений между элементами, обеспечивающих их слаженное функционирование, интегрирование в целостность и порождающих их системные свойства);
- содержание (внутренняя качественная определенность – сущность, закономерности, основные системные свойства и качества);
- внешние и внутренние функции системы.

Педагогические системы делят на малые, средние, большие и супербольшие. Малые – отдельные системы воспитания, обучения; средние – системы деятельности организаций, учреждений, учебных заведений в целом, взаимодействующие с малыми систе-



мами; большие – это системы района, города, области, края; к супербольшим системам относятся системы педагогической деятельности регионов, республик. Каждая система преследует свою цель, имеет свой набор компонентов.

Педагогическая система всегда является частью более крупной социальной системы, ее элементом – подсистемой, а поэтому воспринимает и отражает в себе характерные социальные, исторические и иные специфические особенности этой системы и общества, в котором она реализуется.

Весь исторический путь, пройденный педагогической теорией и практикой, был, по сути, процессом становления, формирования, расцвета и смены устаревших систем новыми, отличающимися функциями, структурой и входившими в их состав определенными элементами и содержанием.

Элементами современных педагогических систем являются:

- цели и ценности, функции педагогической системы и решаемые в ее рамках отдельные (частные) педагогические задачи;
- реализуемое в системе содержание педагогических событий (процессов, явлений, деятельности);
- субъекты и объекты педагогических процессов: организаторы, руководители, непосредственно педагоги и др. (как осуществляющие педагогическую деятельность, так и частично реализующие функции субъектов педагогического процесса); обучающиеся (воспитуемые), находящиеся в объектно-субъектной позиции в педагогических событиях как по отношению к себе, так и по отношению к руководителю, педагогу;
- дидактические (обучающие), воспитательные, развивающие и образовательные процессы, действия, акты и т.п., как способы решения задач, стоящих перед педагогической системой, с раскрытием характера отношений (воздействия, взаимодействия участников и т.п.);
- средства реализации педагогического взаимодействия (в том числе – технические);
- организационные формы педагогической деятельности;
- методы осуществления педагогической деятельности в совокупности с другими компонентами, составляющие педагогические технологии, т.е. комплексное целенаправленное использование в рамках решения конкретных педагогических задач определенных организационных форм и методов; при требуемом уровне

профессионально-педагогической компетентности и квалификации руководителей, педагогов;

- контроль;
- реальные результаты и их оценка.

На состоянии и эффективности функционирования педагогической системы, направленности и характере ее изменений существенно сказывается целый ряд факторов, непосредственно не входящих в качестве элементов в систему, но функционально связанных с ней и зачастую значительно отражающихся на ее состоянии и тенденции развития. Чаще всего к таким факторам относятся:

- социальный заказ общества на функционирование системы, отражающий актуальные, осознанные нормы деятельности, предъявленные педагогической системе социальные требования;

- совокупность актуальных макрофакторов социального развития;

- осуществляемые в данном обществе преобразования (их направленность, характер, ценностные ориентации, последствия, сказывающиеся на участниках педагогической системы);

- состояние и тенденции развития педагогической науки;

- социально-правовая оформленность и реальный статус элементов педагогической системы;

- преобладающие социально-психологические, профессиональные, историко-этнические, духовно-нравственные, менталитетные установки и особенности участников педагогической системы и т.п.

В настоящее время прослеживается устойчивая тенденция к повышению технологичности функционирования педагогической системы. Возрастает роль творческого начала в действиях участников этой системы в связи с отходом от относительно схематичного, линейного понимания характера педагогического процесса. В то же время усиливается зависимость динамики системы от характера и направленности воздействия на нее внешних детерминирующих факторов, что, несомненно, требует их учета при прогнозировании развития педагогической системы.

Специфика системного подхода в педагогике позволила преодолеть примитивизм, механистичность, прямолинейность представлений о причинах, способах, условиях и путях решения педагогических проблем образования, воспитания, обучения и развития людей.

### ***Контрольные вопросы***

*Вопрос 1.* Какова была система высшего образования в советский период?

*Вопрос 2.* Какие современные тенденции развития высшего образования за рубежом вам известны?

*Вопрос 3.* Рассмотреть перспективы российской высшей школы.

## **ЗАНЯТИЕ № 5. СУЩНОСТЬ, СТРУКТУРА, ОСНОВНЫЕ КОМПОНЕНТЫ УЧЕБНОГО ПРОЦЕССА В ВЫСШЕЙ ШКОЛЕ**

***Цель занятия:*** изучить совокупность структуры, основных компонентов учебного процесса в высшей школе, присутствующих в современной педагогике.

Существует множество подходов к определению структуры процесса обучения. Ряд ученых рассматривают содержательные компоненты целостного учебно-воспитательного процесса через систему воспитательных задач в процессе обучения, профессиональной и внеучебной творческой деятельности обучающихся.

Другие под структурой учебного процесса понимают совокупность таких звеньев, как:

- получение информации (постановка учебной задачи перед учащимися и изложение учебного материала или самостоятельная работа учащихся);
- освоение информации (закрепление и применение знаний, умений и навыков на практике);
- контроль усвоения информации;
- коррекция процесса работы с информацией.

Однако наиболее системно, по мнению большинства ученых, представляется структура процесса обучения, которая отражает единство целей и функций, организационных и дидактических принципов, содержания, форм и методов обучения.

Говоря о целях обучения в высшей школе, необходимо отметить, что систематизирующим началом образовательного процесса является социальный заказ на подготовку специалистов. Он формируется как на федеральном, так и на региональном, и даже на производственном уровнях. В социальном заказе отражаются потребности в подготовке, переподготовке и повышении квалификации специалистов, требования к уровню их профессиональной

компетентности, квалификационная характеристика (модель) специалиста и др.

Процесс обучения осуществляется на разных уровнях и носит циклический характер. Важнейшим показателем развития циклов учебного процесса являются дидактические цели педагогического труда.

Общей целью системы обучения является обеспечение высокого профессионализма специалистов, способных эффективно выполнять свои задачи и функции по предназначению. Исходя из общей цели образования и содержания предмета, формируются частные цели. При этом учитываются возрастные особенности и уровень подготовки обучаемых, применяемые методы и средства обучения.

Важную роль в формировании целей обучения имеют методологические положения, на которых базируется система непрерывного образования:

- предоставление гражданам равных возможностей в получении и совершенствовании соответствующего образования;
- обеспечение гуманизации и демократизации образовательного процесса;
- обеспечение гибкости, открытости к инновациям, оптимальности сочетания всех видов и форм высшего, дополнительного профессионального и послевузовского образования.

Существует много подходов к классификации целей обучения. Так, цели классифицируют по следующим основаниям:

- мера их общности (глобальные, общие и частные цели);
- отношение к образовательным структурам, отвечающим за их постановку и достижение (государственные, общевузовские, факультетские, кафедральные цели);
- подструктуры личности, на развитие которых они ориентируются (цели развития потребностно-мотивационной, эмоционально-волевой, познавательной сфер личности).

Имеют место и другие подходы к классификации целей, например, по субъекту деятельности, которые, в свою очередь, делятся на:

- индивидуальные или коллективные;
- более осознанные или менее неосознанные;
- конкретные, абстрактные, общие;
- ближайшие, среднесрочные, рассчитанные на перспективу;
- простые, сложные, более трудные;
- заданные и самостоятельные и т. д.

Различные подходы к определению целей обучения их классификации, а также накопленный опыт в системе образования свидетельствуют о том, что успех обучения в целом и на каждом занятии, в частности, будет достигнут только в том случае, если обучаемые будут не только воспринимать цели, поставленные преподавателем, но и уметь их осмысливать, ставить перед собой, стремиться к их достижению.

### ***Контрольные вопросы***

*Вопрос 1.* Дидактика высшей школы: понятия, объект, предмет исследования, основные категории.

*Вопрос 2.* Принципы дидактики высшей школы, ее цели и содержание обучения.

*Вопрос 3.* Технологии обучения в системе высшего образования.

## **ЗАНЯТИЕ № 6. ОСНОВНЫЕ ФОРМЫ ТЕОРЕТИЧЕСКОГО ОБУЧЕНИЯ. ОСНОВНЫЕ ФОРМЫ ОРГАНИЗАЦИИ ПРАКТИЧЕСКОГО (ПРОИЗВОДСТВЕННОГО ОБУЧЕНИЯ)**

***Цель занятия:*** изучить основные формы теоретического обучения, основные формы организации практического (производственного) обучения.

Под основными формами обучения понимают способы организации учебного процесса, формы руководства деятельностью учащихся, а также структуру построения учебных занятий.

Основные формы определяются целями и задачами обучения, количеством учащихся, охваченных дидактическим воздействием, характерными особенностями содержания разделов учебной программы, материально-техническим обеспечением обучения.

В настоящее время в педагогическом процессе установились три основные формы организации учащихся: фронтальная (фронтально-групповая); звеньевая (бригадная); индивидуальная.

Фронтальная форма организации обучения заключается в том, что все учащиеся выполняют одинаковые задания.

Другое преимущество фронтальной формы – в мобилизации дидактических ресурсов самого коллектива учащихся. Если материальная база позволяет организацию фронтального обучения, т. е. достаточно оборудования, инструментов и приспособлений, то такая форма способствует и перениманию одними учащимися удачного

освоения приемов у других, а также тому, что выход из затруднительных ситуаций происходит за счет обмена опытом внутри группы.

Как и любая другая, фронтальная форма организации работы не идеальна. Ее недостатки являются оборотной стороной ее достоинств. Так, скажем, изначально не учитываются различия в развитии отдельных учащихся, вследствие чего – из-за неодинакового темпа работы – фронтальность нарушается.

Звеньевая (бригадная) форма организации обучения предполагает деление группы при выполнении работ на подгруппы. Характерно, что каждое звено выполняет свое задание

Достоинства звеньевой (бригадной) формы очевидны. Она позволяет создавать правильное представление о современной организации труда на производстве. Звено может работать над более сложными объектами труда, решать более сложные производственные задачи, а это повышает интерес учащихся. Высока и воспитательная значимость работы в микроколлективе.

Наконец, эта форма, по существу, единственно возможный вариант для тех случаев, когда фронтальность не может быть обеспечена из-за недостатка оборудования.

Индивидуальная форма организации обучения экономически довольно дорога. Несомненным преимуществом этой формы обучения является возможность полностью индивидуализировать содержание и темп учебы, максимально развить способности индивида, проявить личностные качества каждого обучающегося.

Организационные формы профессионального обучения.

В системе профессионального образования чаще всего используют такие формы учебных занятий как: урок, лекция, семинар, лабораторное и практическое занятие, курсовое и дипломное проектирование, учебная практика, производственная практика, консультации, самостоятельные занятия учащихся и др.

Формы теоретического обучения: Экскурсия, Лекция, Дополнительное занятие, Экзамен, Зачет, Семинар, Лабораторно-практическое занятие, Консультация, Урок

Формы практического обучения: Выпускной квалификационный экзамен, Производственная практика, Урок производственного обучения, Лабораторное и практическое занятие, Учебная, технологическая и преддипломная практика.

### **Контрольные вопросы**

*Вопрос 1.* Назовите основные организационные формы обучения в вузе.

*Вопрос 2.* Какие активные методы обучения в вузе вам известны?

*Вопрос 3.* Перечислите инновационные процессы в вузе.

## **ЗАНЯТИЕ № 7 ХАРАКТЕРИСТИКА И ОСОБЕННОСТИ СОВРЕМЕННЫХ СРЕДСТВ ПРОФЕССИОНАЛЬНОГО ОБУЧЕНИЯ**

**Цель занятия:** получить представление о современных средствах профессионального обучения, изучить их основные виды.

Современная модернизация образования направлена на приоритет человеческой личности, развитие которой должно стать главной ценностью и важнейшим результатом образования. Эти новые ориентиры системы образования проявляются в различных направлениях ее развития: в построении системы непрерывного образования, личностно ориентированном обучении, компетентностном подходе, появлении новых форм альтернативного обучения, разработке инновационных подходов к формированию содержания образования, созданию новой информационно-образовательной среды. По мнению ряда исследователей, в структуре современного учебного процесса одним из ведущих компонентов становятся средства обучения, ориентированные на интенсификацию учебно-воспитательного процесса, повышение его эффективности и качества, подготовку обучающихся к работе и жизни в условиях информационного общества, способные в значительной мере сокращать сроки обучения и повышать его качество.

Средство – прием, способ действия для достижения чего-либо; орудие (предмет, совокупность приспособлений) для осуществления какой-либо деятельности. В педагогической науке понятие «средства обучения» до сих пор не имеет однозначного толкования. Многие исследователи используют различные определения, порой противоречащие друг другу, в то время как значимость средств обучения в учебном процессе отмечают многие ученые. В связи с появлением персональных компьютеров существенно изменились и средства обучения, которые значительно изменили их функцию в педагогической системе и позволили достичь нового педагогического эффекта.

Современные средства обучения выполняют следующие функции:

1. Информационную – являются источником информации.
2. Дидактическую – в доступном виде способствуют передаче учебной информации, формированию умений и навыков.
3. Мотивационную – способствуют активизации учебно-познавательной деятельности учащихся.
4. Контрольную – позволяют оптимизировать педагогическую диагностику.

Рассмотрим основные современные средства обучения:

Вебинар (от слов «веб» и «семинар») является своеобразным виртуальным практикумом, организованным с применением Internet-технологий. Если рассматривать вебинар с точки зрения соотношения к практикуму, то первоначальным сходством является общая черта – интерактивность. Студент делает доклад, слушатели (преподаватель) задают вопросы, студент отвечает.

Видеоконференция (англ. videoconference) является одной из областей информационно-коммуникационной технологии, которая обеспечивает одновременную двустороннюю обработку, передачу, преобразование и представление интерактивной информации на расстоянии в режиме реального времени посредством аппаратно-программных средств компьютерной техники. Достаточно часто видеоконференции именуется сеансами видеоконференцсвязи. Видеоконференцсвязь является телекоммуникационной технологией интерактивного взаимодействия нескольких абонентов, посредством которой осуществляется обмен аудио-видеоинформацией в реальном режиме времени с учетом передачи управляющих данных.

Виртуальная консультация является одним из средств обучения, наиболее часто применяемых при организации самостоятельной работы студентов при изучении разнообразных интерактивных учебных материалов.

Видео-лекция является одной из разновидностей лекций, реализуемых посредством видео съемки. По своей форме данный вид лекций дополнен схемами, таблицами, фотографиями и видеофрагментами, которые иллюстрируются в процессе преподавания материала лекции. Данный вид лекций является эффективным средством обучения в рамках дистанционного и заочного обучения, а также в процессе повторения ранее изученного материала.



Целесообразно отметить, что современные средства информации и массовых коммуникаций не способны заменить традиционную лекцию, но посредством интерактивных средств обучения лекция становится ее более гибкой, дифференцированной, учитывающей и особенности изучаемой научной дисциплины, и специфику аудитории, и психологические закономерности познания, переработки услышанного, его воздействия на формирование оценок, взглядов, чувств и убеждений человека, и возможности новых информационных технологий. Интерактивная (проблемная) лекция представляет собой выступление опытного преподавателя перед большой аудиторией студентов в течение 2-4 академических часов с применением различных активных форм обучения:

1. ведомая (управляемая) дискуссия или беседа;
2. модерация (наиболее полное вовлечение всех участников лекционного занятия в процесс изучаемого материала);
3. демонстрация слайд-презентации или фрагментов учебных фильмов;
4. мозговой штурм;
5. мотивационная речь.

Семинар с использованием видеокейса. Необходимо отметить, что в современной дидактике активно применяются учебные видеокейсы. Видеокейс представляет собой инструмент обучения, который опирается на кейс-метод (метод анализа конкретных ситуаций). Сущность данного метода заключена в том, что студентам предлагается осмыслить реальную ситуацию из профессиональной практики. В случае с видеокейсом учебная ситуация описывается с помощью кино. Реализация данного метода может носить игровой характер (ситуация разыгрывается профессиональными актерами по заранее подготовленному сценарию), либо документальное. Видеокейс состоит из видеofilmа на электронном носителе; методической записки для преподавателя, содержащей в себе рекомендации о эффективном применении видеокейса, авторский анализ ситуации и вопросы для обсуждения, а также дополнительные задания и упражнения по теме).

Электронное портфолио – это совокупность работ студентов, собранных с применением электронных средств и носителей. В электронной форме удобно хранить и редактировать текстовые и аудиовизуальные файлы. В развитых странах (США, страны ЕС, Австралия, Япония и др.) портфолио используются как на рынке

вакансий для оценки персонала при приеме на работу, так и в сфере профессионального образования. Работа с информационными компьютерными технологиями предполагает разработку преподавателем заданий с использованием Интернет-технологий в режиме on-line.

Средства обучения – это совокупность предметов и произведений духовной и материальной культуры, привлекаемых для педагогической работы (наглядные пособия, историческая, художественная и научно-популярная литература, произведения изобразительного и музыкального искусства, технические приспособления, учебное и учебно-производственное оборудование, средства массовой коммуникации и др.). Использование современных средств обучения в процессе обучения позволяет повысить наглядность и эргономику восприятия учебного материала, что положительно отражается на учебной мотивации и эффективности обучения.

#### ***Контрольные вопросы***

*Вопрос 1.* Технические средства и компьютерные системы обучения.

*Вопрос 2.* Развитие творческого мышления студентов в процессе обучения.

*Вопрос 3.* Какие основные современные средства профессионального обучения вы знаете?

## **ЗАНЯТИЕ № 8. СИСТЕМЫ И МОДЕЛИ ПРОФЕССИОНАЛЬНОГО ОБРАЗОВАНИЯ**

***Цель занятия:*** определить основные системы и модели профессионального образования, проанализировать эффективность той или иной системы и модели профессионального образования.

В педагогической литературе часто встречаются термины *модель образования (образовательная модель)* и *модель обучения*. Под *моделью образования*, как правило, понимается модель, отражающая те или иные представления об организации образовательного процесса в целом, включая не только обучение, но и воспитание, развитие личности. Характеризуя модель образования, некоторые авторы рассматривают её как реализацию определённого научного подхода, как особый способ организации образовательного пространства, взаимодействия различных образовательных организаций и построения системы образования.

**Модель образования** – это мысленно представленная система, отражающая тот или иной подход к образованию, взгляд на его роль в жизни человека и общества. Есть несколько подходов к выделению моделей образования. Так, *М. В. Кларин* считает, что все образовательные модели можно разделить на **традиционные** («знаниевые»), целью которых является формирование у учащихся знаний, умений и навыков) и **инновационные** (развивающие, направленные на развитие личности ученика). Традиционные основываются на субъект-объектном взаимодействии педагога с обучающимися и воспроизведении образцов знаний, деятельности, правил и алгоритмов. Основа инновационных моделей – субъект-субъектные, сотрудничающие взаимоотношения между учителем и учеником. В инновационных моделях образовательный процесс строится как решение проблем и подразумевает высокую самостоятельность учащихся.

В ряде научных публикаций модели образования подразделяются на **технократические** и **гуманистические**. Главными педагогическими ценностями в технократических моделях являются знания, умения и навыки.

**Модель образования как государственно-ведомственной организации.** В этой модели образование выступает одной из отраслей народного хозяйства и строится по ведомственному принципу с жёстким централизованным определением целей и содержания образования, типов образовательных организаций и состава учебных дисциплин для каждого типа. Главное достоинство: возможность централизованного распределения средств (финансирования образовательных организаций, прогнозирования потребности специалистов исходя из тенденций развития той или иной отрасли и т.д.). Главный недостаток: мало возможностей для индивидуализации образования, для учёта потребностей личности каждого ученика, студента.

**Модель развивающего образования** отличается кооперацией образовательных организаций разного типа и уровня. Это расширяет спектр образовательных услуг и максимально удовлетворяет потребности в образовании у различных слоёв населения. Кроме того, обеспечивается способность быстро реагировать на постоянно происходящие в обществе изменения спроса на те или иные профессии и специальности. Однако и у этой модели есть недостатки. Так, её реализация невозможна без соответствующей инфраструктуры, без развитой сети образовательных организаций разного типа

и профиля. Применительно к России с её большими и неравномерно населёнными территориями очень сложно создать такую инфраструктуру, которая обеспечивала бы всем жителям страны равные возможности в получении образования, ориентированного на максимальное развитие личности.

**Модель систематического академического образования** считается традиционным способом передачи новому поколению культурного опыта прошлого. Данная модель нацелена на формирование системы базовых знаний и умений, позволяющих индивиду в дальнейшем перейти к самостоятельному усвоению знаний, ценностей, опыта. Для традиционной модели характерно многообразие усваиваемого материала; это обусловлено тем, что в традиционном образовании заранее неизвестно, что именно понадобится каждому человеку в дальнейшем, обширная программа даёт личности ученика более широкие возможности для дальнейшего самоопределения. Таким образом, главное достоинство традиционной модели – научная основа формируемых знаний и опыта и систематический характер полученного индивидом образования. Недостаток: ориентированность в большей степени на некий идеальный уровень образованности, а не реальные жизненные потребности.

**Рационалистическая модель** предполагает такую организацию образования, которая обеспечивает, прежде всего, практическое приспособление молодого поколения к обществу, к существующим социальным условиям. Знания и опыт, полученные при такой модели образования, позволяют личности безболезненно войти в систему общественных отношений, занять в ней свою социальную нишу. Это её главное достоинство. В качестве главного недостатка можно назвать чрезмерную специализированность получаемого образования, пренебрежение широкими научными знаниями, что в дальнейшем существенно ограничивает выпускника в выборе профессии.

**Феноменологическая модель** основана на персональном обучении, учитывающем индивидуальные психологические особенности учащегося, на уважительном отношении к его интересам и потребностям. Приверженцы феноменологической модели отвергают взгляд на школу как на «образовательный конвейер» (само название модели – производное от слова «феномен» – свидетельствует о том, что каждый ученик уникален). Личностная направленность образования – безусловное достоинство феноменологической модели. К её недостаткам можно отнести сравнительно высокие затраты

на индивидуальное образование, возрастающие требования к профессиональной квалификации педагогов. Поэтому сегодня в мире нет опыта абсолютной реализации данной модели в массовой школе.

**Не институциональная** – это образование вне школ, вузов и других социальных институтов: дистанционное обучение, обучение через книги, средства массовой информации, мультимедийные учебники, сеть Интернет и т.п. Очевидный плюс данной модели – максимальная свобода выбора обучающимся места, времени, профиля и способа обучения, возможность обучаться вне зависимости от места проживания. Однако свобода является плюсом при условии, что человек готов самостоятельно организовать свою учебную деятельность, а это возможно только, когда он уже имеет солидный опыт учения и сильную мотивацию самообразования. Кроме того, не привязанность обучения к какому-либо социальному институту лишает не институциональное образования официального статуса и не позволяет обучающемуся получить документ об образовании государственного образца. Поэтому данная модель рассматривается как способ дополнительного образования и саморазвития. Таким образом, любая из существующих сегодня моделей образования имеет как достоинства, так и недостатки. Поэтому в развитых системах образования можно встретить различные модели, в том числе - новые, возникающие на основе вышеописанных. Например, среди тенденций последнего десятилетия - включение университетов в развитие дистанционного образования в сети Интернет. Университетское образование относится к традиционной модели, а дистанционное – к не институциональной. Их слияние позволяет преодолевать недостатки, присущие каждой из этих моделей в отдельности.

### ***Контрольные вопросы***

*Вопрос 1.* Сущность и задачи методики профессионального обучения.

*Вопрос 2.* Самообразование как средство повышения эффективности учебной, научной и профессиональной деятельности будущих специалистов.

*Вопрос 3.* Назначение контроля и требования к нему.

## ЗАНЯТИЕ № 9. ПРОФЕССИОНАЛЬНЫЕ И КЛЮЧЕВЫЕ КВАЛИФИКАЦИИ И КОМПЕТЕНЦИИ

**Цель занятия:** получить представление о политической партии как наиболее активной и организованной части общества как участника политического процесса.

Традиционное когнитивно ориентированное образование решает, в основном, задачу формирования знаний, умений и навыков, а развитие и воспитание обучаемых рассматривается как «побочный продукт» процесса обучения. Такое обучение направлено на подготовку специалиста, а не профессионала.

Когнитивный (лат. *cognite* - мыслю) - относящийся к познанию только на основе мышления. Когнитивная сфера - сфера психики человека, связанная с познавательными процессами. Когнитивное развитие – процесс формирования и развития когнитивной сферы человека, в частности его восприятия, внимания, воображения, памяти, мышления и речи.

Профессиологии различают понятия «специалист» и «профессионал». *Специалист* - это работник, обладающий необходимыми для данной квалификации знаниями, умениями и навыками. *Профессионал* - это социально и профессионально компетентный работник с хорошо выраженными профессионально важными качествами и компетенцией, отличающийся индивидуальным стилем деятельности. Современному производству и обществу требуются именно профессионалы. Чтобы дать качественную характеристику профессионала, необходимо рассмотреть понятия «квалификация», «ключевые квалификации», «ключевые компетенции».

*Профессиональная квалификация* - это степень и вид профессиональной подготовленности работника, наличие у него знаний, умений и навыков, необходимых для выполнения им определенной работы.

*Ключевые квалификации* - общепрофессиональные знания, умения и навыки, а также способности и качества личности, необходимые для выполнения работы по определенной группе профессий.

*Ключевые компетенции* - это межкультурные и межотраслевые знания, умения и способности, необходимые для адаптации и продуктивной деятельности в различных профессиональных сообществах.

Профессиональная квалификация определяет успешную деятельность по специальности и присуща специалистам. Ключевые квалификации обуславливают продуктивное осуществление интегративных видов деятельности и характеры для профессионалов. Ключевые компетенции определяют универсальность, социально-профессиональную мобильность профессионалов и позволяют им успешно адаптироваться в разных социальных и профессиональных сообществах.

Следует отметить, что в отечественной профессиональной педагогике проблема ключевых квалификаций и компетенций еще слабо разработана. Наиболее последовательно она излагается в работах Е.Ф. Зеера, А.К. Марковой, СЕ. Шитова. Ранее эта проблема изучалась отечественными учеными в аспектах подготовки рабочих широкого профиля (П.Р. Атутов, С.Я. Батышев, В.А. Поляков, С.А. Шапоринский и др.).

Атутов П.Р. (1921-2001). Академик РАО, крупный ученый, педагог, исследовавший проблемы политехнического, технологического и профессионального образования. Им разработана концепция функциональной природы политехнических знаний. Известны также труды П.Р. Атутова по проблемам методологии педагогической науки, дидактики, истории педагогики и др.

Батышев С.Я. (1915 - 2000). Академик РАО, крупный ученый в области педагогики профессионального образования, основоположник научной дисциплины «Производственная педагогика». Им разработаны теория стадийного обучения, теория и методика блочно-модульного обучения, система управления профессиональным обучением и др.

Понятие «ключевые компетенции» было введено в начале 1990-х гг. Международной организацией труда, оно стало определять требования к подготовке кадров в профессиональной школе.

В настоящее время Европейским сообществом в профессиональном образовании особое внимание уделяется пяти ключевым компетенциям, содержание которых приведено в таблице.

В наибольшей мере проблема развития ключевых квалификаций может быть решена в процессе реализации личностно ориентированного профессионального образования. Следует также отметить, что компетентностный подход находит свое применение не только в профессиональном, но и в общем образовании.

Высшим уровнем профессионализма является мастерство, предусматривающее творческий характер и сформированность индивидуального стиля профессиональной деятельности.

Таким образом, с учетом профессиональных квалификаций, ключевых квалификаций и компетенций процесс профессионального развития личности можно представить следующим образом.

Очевидно, что компоненты процесса профессионального развития не существуют изолированно, они тесно взаимосвязаны и взаимообусловлены.

XI век будет веком профессионалов. Поэтому в профессиональной школе необходимо переходить от подготовки специалистов к подготовке профессионалов, обладающих не только профессиональной компетентностью и квалификацией, но и ключевыми квалификациями и компонентами.

*Словарь основных понятий*

**Профессиональное развитие** - процесс развития личности как субъекта профессионального самоопределения и профессиональной деятельности.

**Профессионализм** – уровень профессионального развития личности.

**Мастерство** – высший уровень профессионального развития, характеризующийся профессиональным творчеством и сформированностью индивидуального стиля профессиональной деятельности.

**Профессиональное творчество** – деятельность личности по созданию субъективно или объективно новых способов и приемов профессиональной деятельности и ее результатов.

**Индивидуальный стиль деятельности** – совокупность индивидуальных способов и приемов деятельности человека с учетом его индивидуальных особенностей и уровня профессионального развития.

**Квалификация** – уровень, степень подготовленности человека к какому-либо виду труда.

**Компетенция** – круг вопросов, в которых человек обладает познанием и опытом; круг полномочий лица или учреждения.

#### **Контрольные вопросы**

*Вопрос 1.* Самоконтроль и самооценка как основа самореализации и внутренней мотивации учения.

*Вопрос 2.* Дидактика высшей школы: понятия, объект, предмет исследования, основные категории.

*Вопрос 3.* Функции преподавателя вуза.



## **ЗАНЯТИЕ № 10. РАЗВИТИЕ ИДЕИ НЕПРЕРЫВНОГО ПРОФЕССИОНАЛЬНОГО ОБРАЗОВАНИЯ КАК ПЕРЕХОД ОТ ФОРМУЛЫ «ОБРАЗОВАНИЕ НА ВСЮ ЖИЗНЬ» К ФОРМУЛЕ «ОБРАЗОВАНИЕ ЧЕРЕЗ ВСЮ ЖИЗНЬ»**

*Цель занятия:* изучить идею непрерывного профессионального образования как переход от формулы «образование на всю жизнь» к формуле «образование через всю жизнь».

Понятие непрерывности образования относится к трем объектам (субъектам):

– к личности. В этом случае оно означает, что человек учится постоянно. Причем, учится либо в образовательных учреждениях, либо занимается самообразованием.

Возможны три вектора движения человека в образовательном пространстве. Во-первых, человек может, оставаясь на одном и том же формальном образовательном уровне, совершенствовать свою профессиональную квалификацию («вектор движения вперед»). Во-вторых, либо последовательно подниматься по ступеням и уровням профессионального образования, либо какие-то уровни и ступени пропускать («вектор движения вверх»). В-третьих, непрерывность образования также подразумевает возможность не только продолжения, но и смены профиля образования («вектор движения по горизонтали, вбок»);

– к образовательным процессам (образовательным программам). Непрерывность в образовательном процессе выступает как характеристика включенности личности в этот процесс на всех стадиях ее развития. Она же характеризует преемственность содержания образовательной деятельности при переходе от одного ее вида к другому, от одного жизненного этапа личности к другому,

– к образовательным учреждениям. Непрерывность в данном случае характеризует такую номенклатуру сети образовательных учреждений, образовательных программ и их взаимосвязь, которая с необходимостью и достаточностью создает пространство образовательных услуг, обеспечивающих взаимосвязь и преемственность образовательных программ, способных удовлетворить все множество образовательных потребностей, возникающих как в обществе в целом, так и в отдельном регионе, так и у каждого человека.

Идея непрерывного образования нашла достаточно глубокое отражение в Концепции непрерывного образования (одобрена 18 марта 1989 г. на совместном заседании коллегии Гособразования СССР и Всесоюзного Совета по народному образованию). Основные положения этой Концепции (касающиеся сущности непрерывного образования) можно свести к следующим:

- динамизм современной цивилизации, наращивание ее культурного слоя, усиление социальной роли личности, возвышение ее потребностей, возрастающие гуманизация и демократизация общества, интеллектуализация труда, быстрая смена техники и технологии предполагают замену формулы «образование на всю жизнь» формулой «образование через всю жизнь»;

- центральной идеей непрерывного образования является развитие человека как личности, субъекта деятельности и общения на протяжении всей жизни;

- понимание развития как непрерывного процесса необходимо соединить с принципом развивающего обучения, с ориентацией образовательно-воспитательной деятельности не только на познание, но и на преобразование действительности. Этим обусловлен переход от информационного к продуктивному учению, от школы памяти к школе мысли, чувства и активного социального действия;

- системообразующим фактором непрерывного образования служит общественная потребность в постоянном развитии личности каждого человека;

- для каждого человека непрерывное образование выступает процессом формирования и удовлетворения его познавательных запросов и духовных потребностей, развития задатков и способностей в сети государственно-общественных учебных заведений и путем самообразования, гарантией сохранения его как личности и профессионала в динамично меняющемся обществе;

- для общества в целом непрерывное образование является механизмом расширенного воспроизводства его профессионального и культурного потенциала, условием развития общественного производства, ускорения социально-экономического прогресса страны,

- главными особенностями непрерывного образования являются гуманизм и демократизация образования, опережающий характер содержания и направленности образовательных программ по отношению к нуждам общественной практики, гибкость и многообразие используемых средств, способов и организационных форм,

открытость образовательной системы по отношению к дальнейшему самосовершенствованию и развитию;

– достижение целей непрерывного образования человека требует преемственности и многовариантности содержания общего и профессионального образования в соответствии с динамикой потребностей индивидуальной деятельности и общественной практики.

Как видно, в Концепции непрерывного образования выделяется необходимость учета динамики и прогноза современного производства и всей общественной жизни и ориентация на них в своем развитии. Особенно подчеркивается «опережающий характер содержания и направленности образовательных программ по отношению к нуждам общественной практики», являющийся одной из «главных характеристик» непрерывного образования. Таким образом, в Концепции развиваемая нами идея опережающего профессионального образования уже нашла свое достаточное проявление.

В Федеральной программе развития образования одной из главных целей ставится гармоничное развитие личности и ее творческих способностей на основе формирования мотивации необходимости образования и самообразования в течение всей жизни

### ***Контрольные вопросы***

*Вопрос 1.* Структура педагогических способностей.

*Вопрос 2.* Самообразование как средство повышения эффективности учебной, научной и профессиональной деятельности будущих специалистов.

*Вопрос 3.* Оценка результатов учебной деятельности студентов.

## **ЗАНЯТИЕ № 11. ДИВЕРСИФИКАЦИЯ ОБРАЗОВАНИЯ**

***Цель занятия:*** рассмотреть понятие диверсификации образования, изучить научный анализ по проблеме диверсификации непрерывного образования и системный подход к изучению любых сложных объектов.

Мировое сообщество сегодня находится на историческом этапе развития, главной характеристикой которого являются перемены, которым свойственны четыре особенности: непрерывность, устойчивость, стремительность и способность к ускорению. Меняется

характер труда, условия и требования экономической деятельности к уровню знаний и квалификации работников, появляются и развиваются новые виды и типы деятельности. Эти перемены изменяют спрос на квалификационную структуру кадров, требуя от них профессиональной мобильности и необходимости постоянно обновлять свои профессиональные знания. Поэтому обучение на протяжении всей жизни в целях личного и профессионального развития, смены рода занятий, овладения широкопрофильной квалификацией в соответствии с предложением и спросом на высококвалифицированные кадры имеет решающее значение. Все это возможно при диверсификации образования.

Под диверсификацией мы понимаем принцип развития системы непрерывного образования в современных социально-экономических условиях, реализация которого создаст условия для многообразия образовательных траекторий, обеспеченных неограниченным вариантом образовательных программ с учетом индивидуальных возможностей, потребностей и способностей личности, и сформулирует новую типологию образовательных учреждений. При этом мы исходим из того, что образование, как сфера социальной практики общества, создает не только объективные условия для расширения знаний, обогащения опыта, овладения способами познавательной, практической и социальной деятельности обучаемых, но и формирует целостную (самодетельную, творческую, нравственную) личность. Это позволило сформулировать следующие концептуальные положения: диверсификация непрерывного образования, как принцип развития образовательной системы, проявляется в суммативной диверсификации педагогической системы и образовательных учреждений. Разработка диверсифицированной педагогической системы непрерывного образования обусловлена необходимостью разрешения существующего сегодня противоречия: между социальной потребностью в квалифицированных кадрах, способных решать комплексные задачи современного производства и недостаточным уровнем их подготовки к предстоящей трудовой деятельности; между качеством общеобразовательной и профессиональной подготовки в образовательных учреждениях и возросшим уровнем требований к квалификации кадров; потребностью личности в многообразии образовательных услуг и ограниченностью свобод образовательных учреждений в предоставлении этих услуг; диверсификация

педагогической системы непрерывного образования состоит из трех компонентов: личностного, содержательного и организационного;

необходимым условием диверсифицированной образовательной системы является социальная адаптация учащихся и педагогов к нестандартному, конструктивному мышлению и поведению, к осознанию и развитию собственного опыта; диверсификация непрерывного образования предполагает широкий спектр вариантов образовательных программ, обеспечивающих взаимосвязь целей обучения, уровней образования и квалификации, базовую подготовку, формы, методы и технологии обучения в лично ориентированном содержании образовательных программ, учитывающих возможности и способности обучаемых в выборе своей образовательной траектории и позволяющих защитить личность на рынке труда, а образовательному учреждению построить свою образовательную систему соответственно интересам региона; реализация образовательными учреждениями всего многообразия диверсифицированных образовательных программ возможна при создании и развитии новой типологии образовательных учреждений.

Научный анализ событий в мировой и российской системах образования позволил нам выявить факторы возникновения и развития диверсификации непрерывного образования. К общим факторам, свойственным практически всем развитым и развивающимся странам относятся:

повышенный социальный спрос на более высокий уровень образования и необходимость удовлетворения потребностей разнообразных слоев населения;

достижения в области науки, которые содействовали развитию академических дисциплин, усилению фундаментализации содержания образования и развитию междисциплинарности;

ускоренное развитие информационных и коммуникационных технологий.

Для нашей страны характерны следующие частные факторы:

переструктуризация экономики, которая привела, с одной стороны, к появлению большого числа новых и разнообразных экономических структур, с другой стороны - к спаду производства; одновременно с этим идет процесс уменьшения государственного финансирования и переход на многоканальное, в том числе негосударственное финансирование;

изменение места личности в сфере образовательных услуг обусловлено новой образовательной парадигмой, когда личность поставлена в центр образовательной системы. Однако развитие конкуренции на рынке труда усложняет социально-психологические условия деятельности и трудоустройство выпускников образовательных учреждений, что способствует формированию новых моделей подготовки;

изменение роли образовательных учреждений в образовательном пространстве в связи с новыми целями образования, процессами гуманизации и демократизации, что привело к расширению прав образовательных учреждений, усилению регионализации профессионального образования.

Выявленные факторы позволили сформулировать основания диверсификации образования:

основание соответствия - удовлетворение потребности в квалифицированных кадрах, способных решать комплексные задачи современного производства; основание качества непрерывного образования - необходимость повышения качества общеобразовательной и профессиональной подготовки в образовательных учреждениях и уровня требований к квалификации профессиональных кадров;

основание личностной направленности - удовлетворение потребности личности в многообразии образовательных услуг;

основание свободы выбора - расширение свобод профессиональных образовательных учреждений в предоставлении образовательных услуг.

Проведенный анализ педагогической отечественной и зарубежной литературы по проблеме диверсификации непрерывного образования и системный подход к изучению любых сложных объектов, который предусматривает рассмотрение этих объектов в виде совокупности взаимосвязанных элементов, позволил нам рассмотреть диверсификацию непрерывного образования как диверсификацию педагогической системы и диверсификацию образовательных учреждений в условиях непрерывности образования. Такой подход является основанием для прогнозирования развития системы непрерывного образования как на макроуровне (регион, город, республика, отрасль), так и на микроуровне (построение индивидуальной образовательной системы конкретного образовательного учреждения), а разработанные условия обновления педагогической системы,

варианты образовательных программ, технологии и принципы формирования диверсификации содержания образовательных программ позволяют:

- обучаемому выбрать оптимальный вариант траектории своего образования;

- построить систему непрерывного образования для каждого конкретного региона и каждого образовательного учреждения;

- обосновать сроки обучения для каждой образовательной ступени;

- осуществить преемственность и интеграцию содержания образования при разработке учебных планов и программ, осуществить выбор форм и методов обучения;

- реализовать на практике многоуровневую, ступенчатую и многопрофильную систему обучения.

Выявленная взаимосвязь содержания образовательных программ с методами и формами обучения поможет педагогам и методическим работникам системы непрерывного образования разработать методическую систему обучения в конкретном образовательном учреждении при реализации многоуровневой, ступенчатой и многопрофильной подготовке выпускников.

### ***Контрольные вопросы***

*Вопрос 1.* Какие инновационные процессы в вузе способствуют явлению диверсификации?

*Вопрос 2.* Назовите условия, создаваемые для повышения эффективности воспитательного процесса в вузе.

*Вопрос 3.* Проведите анализ профессиональной деятельности преподавателя вуза, с учетом диверсификации образования.

## РЕКОМЕНДУЕМАЯ ЛИТЕРАТУРА

1. Методика профессионального обучения [Электронный ресурс] : учебное пособие / Н.Н. Савушкин. – 2-е изд. – Тула : Издательство ТГПУ им.Л.Н.Толстого, 2010 . – 39 с. – Режим доступа: <https://rucont.ru/efd/186567>

2. Смирнов, С.Д. Психология и педагогика для преподавателей высшей школы : учебное пособие/ С.Д. Смирнов. – Москва : Изд-во МГТУ им. Н.Э. Баумана, 2014 – Режим доступа: [http://нэб.рф/catalog/000199\\_000009\\_02000010496/](http://нэб.рф/catalog/000199_000009_02000010496/)

3. Теория и методика профессионального образования [Электронный ресурс] / ред.: Е.Н. Лапинкова, ред.: Н.Н. Григоренко. – Кемерово : КемГУКИ, 2012. – 282 с. – Режим доступа: <https://rucont.ru/efd/243374>.

4. Алешина, С.А. Педагогика профессионального образования [Электронный ресурс] / Е.С. Заир-Бек, И.А. Иваненко, А.Н. Ксенофонтова, С.А. Алешина .– Оренбург : ОГПУ, 2013 .– 81 с. – Режим доступа: <https://rucont.ru/efd/3354915>.

5. Проблема нормирования результата профессионального образования [Электронный ресурс] / А.Н. Новиков, Г.В. Букалова. – Мир транспорта и технологических машин. – 2009. – 9 с. – №2. – С. 122-130 .– Режим доступа: <https://rucont.ru/efd/1422817>.

6. Ксенофонтова, А.Н. Современные способы организации персональной образовательной среды [Электронный ресурс] / А.Н. Ксенофонтова.– 2016 .– 7 с. : ил. – Режим доступа: <https://rucont.ru/efd/350078>



## ОГЛАВЛЕНИЕ

Предисловие .....	3
Занятие 1. Объект, предмет и функции профессиональной педагогики .	4
Занятие 2. Требования к подготовке специалистов .....	6
Занятие 3. Реформы и развитие высшей школы .....	9
Занятие 4. Основные элементы педагогической системы .....	13
Занятие 5. Сущность, структура, основные компоненты учебного процесса в высшей школе .....	16
Занятие 6. Основные формы теоретического обучения. Основные формы организации практического (производственного обучения) .....	18
Занятие 7. Характеристика и особенности современных средств профессионального обучения .....	20
Занятие 8. Системы и модели профессионального образования .....	23
Занятие 9. Профессиональные и ключевые квалификации и компетенции .....	27
Занятие 10. Развитие идеи непрерывного профессионального образования как переход от формулы «образование на всю жизнь» к формуле «образование через всю жизнь» .....	30
Занятие 11. Диверсификация образования .....	32
Рекомендуемая литература .....	37

Учебное издание

Романов Дмитрий Владимирович  
Кирова Юлия Зиновьевна

Теория и методика профессионального обучения

*Методические указания*

Отпечатано с готового оригинал-макета  
Подписано в печать 30.12.2019. Формат 60×84 1/16  
Усл. печ. л. 2,27; печ. л. 2,44.  
Тираж 50. Заказ № 457.

Редакционно-издательский отдел ФГБОУ ВО Самарский ГАУ  
446442, Самарская область, п.г.т. Усть-Кинельский, ул. Учебная, 2  
Тел.: 8 939 754 04 86 доб. 608  
E-mail: [ssaariz@mail.ru](mailto:ssaariz@mail.ru)



Министерство сельского хозяйства  
Российской Федерации  
Федеральное государственное  
бюджетное образовательное  
учреждение высшего образования  
«Самарская государственная  
сельскохозяйственная академия»

**Д. В. Романов, Ю. З. Кирова**

# **Педагогическая практика**

**Методические указания для аспирантов**

Кинель  
РИЦ СГСХА  
2016

УДК 378  
ББК 74.58  
Р-69

**Романов, Д. В.**

**Р-69** Педагогическая практика : методические указания для аспирантов / Д. В. Романов, Ю. З. Кирова. – Кинель : РИЦ СГСХА, 2016. – 19 с.

Методические указания содержат требования и порядок прохождения педагогической практики по программам подготовки научно-педагогических кадров в аспирантуре. Учебное издание отражает цели, задачи, содержание педагогической практики. Предназначено для аспирантов всех направлений подготовки и научных руководителей.

© ФГБОУ ВО Самарская ГСХА, 2016  
© Романов Д. В., Кирова Ю. З., 2016

## Предисловие

Методические указания разработаны в соответствии с требованиями федеральных государственных образовательных стандартов высшего образования по всем направлениям подготовки научно-педагогических кадров в аспирантуре и Положения о практике обучающихся, осваивающих основные профессиональные образовательные программы высшего образования (Приказ Министерства образования и науки Российской Федерации от 27 ноября 2015 г. № 1383).

Одним из видов профессиональной деятельности, к которым готовятся выпускники, освоившие программу аспирантуры, является преподавательская деятельность по образовательным программам высшего образования.

Педагогическая практика является важным этапом при подготовке к этому виду профессиональной деятельности и так же предназначена для развития универсальных и общепрофессиональных компетенций:

- способность следовать этическим нормам в профессиональной деятельности;
- готовность к преподавательской деятельности по образовательным программам высшего образования.

Педагогическая практика проводится на базе академии в специализированных аудиториях. Время прохождения практики определяется учебными планами основных профессиональных образовательных программ.

# **1 ОБЩИЕ ПОЛОЖЕНИЯ ПРАКТИЧЕСКОЙ ПОДГОТОВКИ АСПИРАНТОВ**

## **1.1 Цели и задачи практической педагогической подготовки аспирантов**

Практическая подготовка аспирантов является неотъемлемой частью образовательного процесса.

Цель практики – формирование компетенций, закрепление и углубление теоретической подготовки обучающегося, приобретение им практических навыков, опыта самостоятельной профессиональной деятельности. Педагогическая практика направлена на приобретение аспирантами опыта реализации целостного образовательного процесса; выполнение комплексного анализа педагогического и методического опыта в конкретной предметной области; проектирование отдельных компонентов образовательного процесса; экспертизу отдельных элементов методической системы обучения; организацию и проведение педагогического эксперимента; апробацию различных систем диагностики качества образования; реализацию инновационных педагогических технологий.

Задачами практики являются овладение обучающимися следующими базовыми педагогическими компетенциями:

- гностической,
- проектировочной;
- организационной;
- коммуникативной;
- диагностической;
- аналитико-оценочной;
- рефлексивной;
- исследовательско-творческой.

Задачи педагогической практики соотносятся с таким видом профессиональной деятельности, как педагогическая деятельность – выполнение функций преподавателя в образовательных организациях. Овладение обучающимися базовыми педагогическими компетенциями позволит:

1. Формировать и развивать профессиональные навыки преподавателя высшей школы.

2. Владеть основами педагогического мастерства, умениями и навыками самостоятельного ведения учебно-воспитательной и преподавательской работы.

3. Приобретать навык педагога-исследователя, владеющего современным инструментарием науки для поиска и интерпретации информационного материала с целью его использования в педагогической деятельности.

4. Формировать у магистранта представление о содержании учебного процесса в академии.

5. Развивать аналитическую и рефлексивную деятельность начинающих преподавателей.

6. Формировать умения по подготовке и проведению учебных занятий с обучающимися с использованием современных педагогических технологий.

7. Формировать самооценку, ответственность за результаты своего труда.

## **1.2 Организационные основы практики**

Прохождение педагогической практики обязательно для всех аспирантов очной формы обучения.

Период прохождения аспирантами практики совпадает со сроками, устанавливаемыми учебным планом обучения аспирантов и является непрерывным учебно-производственным циклом.

Базовыми организациями для проведения педагогической практики являются образовательные учреждения высшего профессионального образования. Базы практик определяются в соответствии со следующими требованиями:

- принадлежность к системе высшего профессионального образования;

- наличие педагогического процесса с высокими показателями эффективности;

- открытость системы к сотрудничеству с аспирантами, проходящими педагогическую практику;

- наличие условий для прохождения аспирантами педагогической практики через прикрепление к педагогам-кураторам, имеющим высокоэффективный опыт профессионально-педагогической деятельности;

- возможность проведения пассивных и активных форм педагогической практики аспирантов;

- наличие организационных, материально-технических, кадровых условий для выполнения аспирантами научно-исследовательских заданий.

## 2 ТРЕБОВАНИЯ К ОРГАНИЗАЦИИ ПРОВЕДЕНИЯ ПЕДАГОГИЧЕСКОЙ ПРАКТИКИ

Педагогическая практика предполагает овладение аспирантом необходимыми умениями и навыками для самостоятельной работы в качестве преподавателя высшей школы. Перед практикой аспирантам выдается общее или индивидуальное задание, выполнение которого должно отражаться в отчете, а материал собирается на базе практики. При прохождении практики аспирант, в ходе ознакомления с работой вуза и педагогической работой на месте практики, должен собрать наиболее полный фактический материал, необходимый для решения индивидуального задания и для последующего написания отчета. Рекомендуется обратить внимание на следующие положения:

1. История учреждения.
2. Цели и задачи учреждения высшей школы
3. Структура и функции учреждения высшего профессионального образования.
4. Студенческий контингент (характеристика по социальным, мотивационным, организационно-деятельностным и иным признакам).
5. Преподавательский состав учреждения (численность, уровень квалификации, результативность деятельности).
6. Формы и методы педагогической работы преподавательского состава учреждения.
7. Применение современных научных рекомендаций и теоретических разработок в образовательном процессе вуза.
10. Проблемы образовательной деятельности учреждения высшей школы.
11. Возможности для повышения эффективности деятельности учреждения и конкретных педагогических коллективов.

Индивидуальное задание формулируется руководителем практики совместно с аспирантом. Вопрос о месте прохождения практики рассматривается в индивидуальном порядке на основании письменного заявления аспиранта, согласованного с руководителем учреждения практики и руководством академии. На основе заявления оформляется приказ по академии, приложение к приказу и направление на практику, которое выдается аспиранту.



Общее административное руководство и ответственность за организацию учебно-производственной практик аспирантов, несет заведующий кафедрой по месту выполнения диссертационного исследования. В качестве руководителей педагогической практики аспирантов назначаются наиболее опытные преподаватели кафедры, имеющие опыт эффективной педагогической работы. Руководитель закрепляется на весь срок практики за группой аспирантов, работающих в одном учреждении высшей школы.

## **2.1 Обязанности кафедры, ответственной за проведение практики**

Общее организационно-методическое руководство практикой аспирантов осуществляет кафедра по месту выполнения диссертационного исследования. Кафедра отвечает за выполнение следующих условий:

- выделяет руководителя практики из числа преподавателей кафедры;
- распределяет аспирантов по базам практик;
- готовит приказ по академии о распределении аспирантов по объектам практик и о назначении преподавателей-руководителей проведения практик;
- контролирует выполнение программы практики и высокое качество ее проведения;
- назначает ответственного в группе аспирантов, проходящих практику в одной организации;
- осуществляет контроль за организацией и проведением практики аспирантов в учреждении, за соблюдением ее сроков и содержания.

Перед направлением на практику кафедра проводит с аспирантами организационное собрание для разъяснения основных положений программы практики; целей, задач, содержания, организации и порядка проведения педагогической практики и выполнения предусмотренных заданий. Кафедра выдает аспирантам индивидуальное задание на период практики с указанием целей и задач, стоящих перед обучающимся.

## **2.2 Обязанности руководителя практики от кафедры**

В обязанности руководителя практики от кафедры входит:

- подготовка проекта приказа о направлении аспирантов на

педагогическую практику;

- обеспечение проведения всех организационных мероприятий перед направлением аспирантов на практику;

- составление индивидуального плана прохождения практики каждому аспиранту и согласование его с руководителем практики от организации;

- организация работы аспирантов в соответствии с программой педагогической практики;

- подготовка индивидуальных заданий для прохождения практики;

- обеспечение аспирантов необходимым нормативным, бланковым материалом, справочной литературой;

- проведение консультаций в установленное время;

- проверка отчетов аспирантов по практике;

- представление заведующему кафедрой письменного отчета о проведении практики, включающего предложения и замечания по совершенствованию практической подготовки аспирантов.

### **2.3 Функции организации (кафедры) – базы практики**

Организации (кафедры), являющиеся базами педагогической практики, должны:

- создать условия, обеспечивающие максимальную эффективность прохождения практики и выполнения полученного задания;

- соблюдать согласованные с академией календарные графики прохождения практики;

- предоставить аспирантам-практикантам возможность пользоваться имеющейся литературой, технико-экономической, нормативной, отчетной и другого рода документацией;

- обеспечивать и контролировать соблюдение аспирантами-практикантами правил внутреннего трудового распорядка, в том числе времени начала и окончания работы.

### **2.4 Обязанности и права аспирантов при прохождении педагогической практики**

Прохождение педагогической практики обязательно для всех аспирантов. Аспирант, не прошедший своевременно по уважительным причинам практику, может быть к ней допущен на основании его личного заявления и решения выпускающей кафедры

при соблюдении условий и процедур, установленных Министерством образования России.

За время прохождения педагогической практики аспирант обязан:

1. Полностью выполнять задания, предусмотренные программой практики, обработать материал, необходимый для составления отчета по практике.

2. Подчиняться действующим в организации правилам внутреннего трудового распорядка.

3. Изучать и строго соблюдать правила пожарной безопасности, охраны труда, техники безопасности и промышленной санитарии.

4. Выполнять указания руководителей практик.

5. Систематически заполнять дневник практики и своевременно составлять отчет о ее прохождении.

Предоставить руководителю отчет о прохождении практики и заполненный дневник практики в 7-дневный срок после окончания практики.

6. Защитить отчет по прохождению практики в установленные кафедрой сроки.

7. Выполнять все виды работ, которые не противоречат функциям социальных учреждений, не угрожают здоровью практикующего аспиранта.

8. Отработать программу в случае болезни или других объективных причин в другие сроки.

9. При необходимости пройти медицинское обследование.

Максимум работы аспирант выполняет самостоятельно и всю проделанную работу ежедневно фиксирует в индивидуальном дневнике практики. К отчету практикант подбирает соответствующий материал (нормативные, статистические данные, первичные и производные документы, разработки мероприятий и т.п.), надлежащим образом заполняет его и подшивает в отдельную папку в последовательности изучения тем и вопросов программы практики. Ответственный в группе аспирантов, проходящих практику в одной организации; назначаемый руководителем практики:

- осуществляет контроль за своевременным получением аспирантами-практикантами задания по практике;

- ведет учет посещения аспирантами-практикантами рабочих мест:

- осуществляет контроль за выполнением аспирантами-практикантами производственной и трудовой дисциплины:

- информирует руководителей практики от академии и организации о ходе прохождения практики.

Аспиранты систематически отчитываются перед руководителем о проделанной работе, а по окончании срока практики представляют заполненные дневники практики и отчеты на кафедру для проверки.

## **2.5 Итоговый контроль**

Промежуточная аттестация по итогам прохождения педагогической практики осуществляется в виде дифференцированного зачета. При этом обучающийся должен предоставить руководителю педагогической практики:

- дневник практики;

- отчет по педагогической практике, содержащий результаты выполненных индивидуальных заданий.

Отчет о практике составляется индивидуально каждым обучающимся согласно форме отчета, разработанной на кафедре, и должен отражать его деятельность в период практики.

Защита отчета о практике проводится перед специально созданной комиссией, в состав которой включаются: заведующий выпускающей кафедрой (председатель комиссии), ответственный от кафедры за организацию и проведение практики, руководители аспиранта по практике. В процессе защиты обучающийся должен кратко изложить основные результаты проделанной работы, выводы и рекомендации, структуру и анализ материалов. По результатам защиты комиссия выставляет обучающемуся оценку «неудовлетворительно», «удовлетворительно», «хорошо» либо «отлично». Результат защиты практики учитывается наравне с экзаменационными оценками по теоретическим курсам, проставляется в зачетную книжку и в ведомость, и учитывается при подведении итогов общей успеваемости обучающихся. При неудовлетворительной оценке обучающемуся назначается срок для повторной защиты, если обучающийся выполнил программу практики, но ненадлежащим образом оформил отчетную документацию, либо не сумел на должном уровне защитить практику.

При невыполнении обучающимся программы практики он должен пройти её повторно или отчисляется из вуза.

## 2.6 Порядок подготовки отчета по практике

По итогам педагогической практики обучающимся составляется письменный отчет. Цель отчета – показать степень освоения практических навыков оформления документации, анализа системы управления образовательным учреждением, структурой и функциями основных кафедр академии, материально-технической базой кафедры и методическим обеспечением учебного процесса, анализа нормативных документов планирования учебного процесса, организации учебного процесса, форм планирования и учета учебной, учебно-методической и учебно-воспитательной работы на кафедре, анализа посещенных занятий, разработанных и проведенных лекционных, практических занятий, лабораторных работ и воспитательного мероприятия с использованием современных педагогических технологий. Отчет должен быть набран на компьютере, грамотно оформлен, сброшюрован в папку, подписан обучающимся и сдан для регистрации на кафедру.

*Отчет о педагогической практике должен иметь следующую структуру:*

- индивидуальный план педагогической практики;
- индивидуальное здание на практику;
- дневник прохождения педагогической практики.

*Дневник педагогической практики включает:*

- введение, в котором указываются: цель, место, дата начала и продолжительность практики; перечень выполненных в процессе практики работ и заданий;

- основная часть, содержащая: анализ психолого-педагогической научной литературы по теме; описание практических задач, решаемых обучающимся в процессе прохождения практики; описание организации индивидуальной работы; результаты анализа проведения занятий;

- заключение, включающее: описание навыков и умений, приобретенных на практике; предложения по совершенствованию организации учебной, методической и воспитательной работы; индивидуальные выводы о практической значимости проведенного педагогического исследования;

- список использованных источников;
- приложения.

Отчет обязательно должен содержать не только информацию о выполнении заданий по практике, но и анализ этой информации, выводы и рекомендации, разработанные обучающимся самостоятельно. Объем отчета о прохождении педагогической практики должен составлять 20-30 страниц машинописного текста.

Оформление отчета должно соответствовать требованиям ГОСТ 2.105-95 «Общие требования к текстовым документам», предъявляемым к работам, направляемым в печать. При наборе текста на компьютере:

- шрифт должен быть Times New Roman Cyr или Times New Roman;

- размер шрифта основного текста – 14 пт;

- файл должен быть подготовлен в текстовом редакторе Word из пакета Microsoft Office 2000, при этом должны быть установлены следующие параметры документа (Файл / Параметры / Поля): верхнее поле – 2,0 см; нижнее поле – 2,0 см; левое поле – 3,0 см; правое поле – 1,0 см; межстрочный интервал (Формат / Абзац) – полуторный; формат страницы (Файл / Параметры страницы / Размер бумаги) – А4; красная строка – 1 см.

Страницы текста нумеруются, начиная со второй страницы. Нумерация страниц должна быть арабскими цифрами, сквозной по всему тексту.

Все документы, свидетельствующие о прохождении практики обучающимся, должны быть аккуратно оформлены и собраны в отдельную папку.

**Во введении** следует обобщить собранные материалы и раскрыть основные вопросы и направления, которыми занимался обучающийся при прохождении практики, основной части и заключения.

**Основная часть** включает в себя

- индивидуальный план работы обучающегося;
- письменный отчет по практике, который состоит из двух частей:

Первая часть – практическая часть, которая представляет собой аналитическую записку объемом 15-20 страниц (характеристика материально-технической базы кафедры, методического обеспечения учебного процесса; характеристика документов планирования учебного процесса; педагогический анализ проведенных 2-х занятий; планы занятий с их методическим обеспечением

и характеристикой используемых современных педагогических технологий, объем в часах; протоколы взаимопосещений занятий обучающимся). Объем этой части отчета не менее 15-ти страниц.

Вторая часть – разработанное обучающимся контрольное задание, тестовое задание, деловая игра, кейсы, материалы для практических работ, задачи и т.д. по заданию научного руководителя. Тестовое задание должно состоять из 35 вопросов с 4-мя вариантами ответов и ключа. Темы контрольных заданий определяются обучающимся совместно с руководителем практики. Объем этой части не регламентирован.

**Список использованной литературы** следует указать все источники, которые были использованы при прохождении практики и подготовке отчета.

В течение прохождения педагогической практики обучающийся обязан вести дневник практики, который является частью отчета о практике и используется при его написании. Записи в дневнике должны быть ежедневными. В дневнике необходимо отразить кратко виды работ, выполненные обучающимся на практике (сбор материала, проведения исследования и т.д.), а также встретившиеся в работе затруднения, их характер, какие меры были приняты для их устранения, отметить недостатки в теоретической подготовке. Дневники периодически проверяются руководителем практики, в нем делаются отметки по его ведению, качеству выполняемой обучающимся работы.

В конце практики дневник должен быть подписан обучающимся и руководителем практики от академии.

Дневник прикладывается к отчету по практике.

### **3 ПРОГРАММА ПЕДАГОГИЧЕСКОЙ ПРАКТИКИ**

Педагогическая практика строится в соответствии с программой практики, которая включает учебно-тематический план с раскрытым основным содержанием тем практики и индивидуальные задания на практику, построенные по трехуровневой системе (от ознакомительного к методическому и активному этапу). Все темы, указанные в учебно-тематическом плане являются обязательными для изучения и степень их изученности должна быть отражена в отчете по практике.

### 3.1 Учебно-тематический план педагогической практики

№ п/п	Этапы практики	Виды работ на практике, включая самостоятельную работу аспирантов и трудоемкость (в часах)	
		Выполнение педагогических заданий	Самостоятельная работа
1	Подготовительный	Инструктажи по месту прохождения практики. Беседа с руководителем, определение видов учебной деятельности аспиранта на время прохождения практики. Экскурсия.	Изучение информации о содержании и видах учебной работы в ВУЗе (образовательном учреждении), ознакомление со структурой образовательного процесса в образовательном учреждении и правилами ведения преподавателем отчетной документации; изучение методических материалов по планированию учебного процесса, балльно-рейтинговой системы и т.п.
2	Основной	Разработка элементов методического обеспечения для преподавания дисциплин в соответствии с поставленной индивидуальной задачей, консультации с научным руководителем, посещение занятий ведущих преподавателей образовательного учреждения.	Изучение научных, методических и рекомендательных материалов, нормативных документов, публикаций по учебной дисциплине. Анализ и выбор методов, технологий обучения; изучение дидактических материалов.
3	Заключительный	Проведение занятий в студенческой группе, консультаций для обучающихся по выполнению контрольных и курсовых работ; проведение деловой игры и т.д.; посещение занятий других аспирантов.	Подготовка к занятию, к консультированию, к деловой игре и другим видам учебной работы. Подготовка материалов для составления заданий для практических (лабораторных) занятий. Анализ результатов проведения учебных занятий.

### 3.2 Типовые индивидуальные задания

1. Ознакомление с системой управления высшим образовательным учреждением, структурой и функциями основных кафедр академии. Ознакомление с материально-технической базой



кафедры и методическим обеспечением учебного процесса. Запись в индивидуальном плане аспиранта, представление информации в отчете о практике.

2. Ознакомление с нормативными документами планирования учебного процесса. Ознакомление с организацией учебного процесса, формами планирования и учета учебной, учебно-методической и учебно-воспитательной работы на кафедре. Ознакомление с организацией планирования и учёта учебно-воспитательной работы на кафедре. Составление индивидуального рабочего плана преподавателя кафедры, запись в индивидуальном плане аспиранта

3. Посещение и анализ лекционных, практических занятий и лабораторных работ по кафедре. Протоколы и анализ посещенных занятий.

4. Подготовка и проведение лекционных, практических занятий и лабораторных работ с использованием современных педагогических технологий и одного воспитательного мероприятия по индивидуальному сценарию.

Разработка методического обеспечения по учебной теме. Разработка тестовых заданий по темам проведенных занятий для оценивания результатов процесса обучения. Взаимопосещение учебных занятий. Планы занятий с их методическим обеспечением (с использованием современных средств: мультимедийные, аудио, видео и др.) Учебно-демонстрационный материал, таблицы, задачи, задания, тексты, запись в индивидуальном плане магистранта. Тесты для контроля знаний обучающихся.

#### **4 НАУЧНО-ИССЛЕДОВАТЕЛЬСКИЕ И НАУЧНО-ПРОИЗВОДСТВЕННЫЕ ТЕХНОЛОГИИ, ИСПОЛЬЗУЕМЫЕ НА ПРАКТИКЕ**

В процессе прохождения практики должны применяться образовательные, научно-исследовательские и научно-производственные технологии.

*Образовательные технологии* при прохождении практики могут включать в себя: инструктаж по технике безопасности; экскурсия по организации; первичный инструктаж на рабочем месте; наглядно-информационные технологии (материалы выставок,

стенды, плакаты, альбомы и др.); использование библиотечного фонда; организационно-информационные технологии (присутствие на собраниях, совещаниях, «планерках», нарядах и т.п.); вербально-коммуникационные технологии (интервью, беседы с руководителями, специалистами, работниками массовых профессий предприятия (учреждения, жителями населенных пунктов); наставничество (работа в период практики в качестве ученика опытного специалиста); информационно-консультационные технологии (консультации ведущих специалистов); информационно-коммуникационные технологии (информация из Интернета, e-mail и т.п.); информационные материалы радио и телевидения; аудио- и видеоматериалы; работу в библиотеке (уточнение содержания учебных и научных проблем, профессиональных и научных терминов, экономических и статистических показателей); изучение содержания государственных стандартов по оформлению отчетов о научно-исследовательской работе и т.п.

*Научно-производственные технологии* при прохождении практики могут включать в себя: инновационные технологии, используемые в организации, изучаемые и анализируемые обучающимися в ходе практики; эффективные традиционные технологии, используемые в организации, изучаемые и анализируемые обучающимися в ходе практики; консультации ведущих специалистов по использованию научно-технических достижений.

*Научно-исследовательские технологии* при прохождении практики могут включать в себя: определение проблемы, объекта и предмета исследования, постановку исследовательской задачи; разработку инструментария исследования; наблюдения, измерения, фиксация результатов; сбор, обработка, анализ и предварительную систематизацию фактического и литературного материала; использование информационно-аналитических компьютерных программ и технологий; прогноз развития ситуации (функционирования объекта исследования); использование информационно-аналитических и проектных компьютерных программ и технологий; систематизация фактического и литературного материала; обобщение полученных результатов; формулирование выводов и предложений по общей части программы практики; экспертизу результатов практики (предоставление материалов дневника и отчета о практике; оформление отчета о практике).

## Рекомендуемая литература

1. Варданян, А. Н. Педагогика высшей школы : методические рекомендации [Электронный ресурс] / А. Н. Варданян. – М. : РГУФКСМиТ, 2013. – Режим доступа: <http://rucont.ru/efd/236411>
2. Громкова, М. Т. Педагогика высшей школы [Электронный ресурс] : учеб. пособие для студентов педагогических вузов / М. Т. Громкова. – М. : ЮНИТИ-ДАНА, 2012. – 447 с.
3. Дьяченко, М. И. Психология высшей школы : учеб. пособие для вузов / М. И. Дьяченко, Л. А. Кандыбович. – Минск : Тессей, 2003. – 352 с.
4. Курочкин, И. М. Производственно-техническая эксплуатация МТП : учебное пособие / И. М. Курочкин, Д. В. Доровских. – Тамбов : Изд-во ТГТУ, 2012. – 200 с.
5. Молоков, Д. С. Сравнительная педагогика / Д. С. Молоков. – Ярославль : Ярославский ГПУ им. К.Д. Ушинского, 2007. – 180 с.
6. Мурусидзе, Д. Н. Технология производства продукции животноводства / Д. Н. Мурусидзе, В. Н. Легеза, Р. Ф. Филонов. – М. : КолосС, 2005. – 432 с.
7. Петренко, С. С. Педагогическая психология : задачник [Электронный ресурс] / С. С. Петренко. – 2-е изд., стер. – М. : ФЛИНТА, 2014. – Режим доступа: <http://rucont.ru/efd/316286>
8. Попков, В. А. Методология педагогики : учебное пособие / В. А. Попков, А. В. Коржуев. – М. : МГУ, 2007. – 208 с.
9. Смирнов, С. Д. Психология и педагогика для преподавателей высшей школы : учебное пособие / С. Д. Смирнов. – Москва : Изд-во МГТУ им. Н.Э. Баумана, 2014. – Режим доступа: [http://нэб.пф/catalog/000199\\_000009\\_02000010496/](http://нэб.пф/catalog/000199_000009_02000010496/)
10. Шарипов, Ф. В. Педагогика и психология высшей школы : учеб. пособие / Ф. В. Шарипов. – М. : Логос, 2012. – 448 с.
11. Юнусов, Г. С. Сельскохозяйственные машины : учебное пособие / Г. С. Юнусов, И. И. Максимов, А. В. Михеев, Н. Н. Смирнов. – Йошкар-Ола : Марийский ГУ, 2009. – 152 с.

## Оглавление

Предисловие.....	3
1 Общие положения педагогической подготовки аспирантов.....	4
1.1 Цели и задачи практической педагогической подготовки аспирантов.....	4
1.2 Организационные основы практики.....	5
2 Требования к организации проведения педагогической практики.....	6
2.1 Обязанности кафедры, ответственной за проведение практики.....	7
2.2 Обязанности руководителя практики от кафедры.....	7
2.3 Функции организации (кафедры) – базы практики.....	8
2.4 Обязанности и права аспирантов при прохождении педагогической практики.....	8
2.5 Итоговый контроль.....	10
2.6 Порядок подготовки отчета по практике.....	11
3 Программа педагогической практики.....	13
3.1 Учебно-тематический план педагогической практики.....	14
3.2 Типовые индивидуальные задания.....	14
4 Научно-исследовательские и научно-производственные технологии, используемые на практике.....	15
Рекомендуемая литература.....	17

Учебное издание

**Романов Дмитрий Владимирович  
Кирова Юлия Зиновьевна**

# **Педагогическая практика**

**Методические указания для аспирантов**

Отпечатано с готового оригинал-макета  
Подписано в печать 25.01.2016. Формат 60×84 1/16  
Усл. печ. л. 1,10, печ. л. 1,19.  
Тираж 50. Заказ №7.

Редакционно-издательский центр ФГБОУ ВО Самарской ГСХА  
446442, Самарская область, п.г.т. Усть-Кинельский, ул. Учебная, 2  
Тел.: 8 939 754 04 86 доб. 608  
E-mail: [ssaariz@mail.ru](mailto:ssaariz@mail.ru)