



Министерство сельского хозяйства
Российской Федерации
федеральное государственное
бюджетное образовательное
учреждение высшего образования
«Самарская государственная
сельскохозяйственная академия»

Кафедра «Технический сервис»

УЧЕБНАЯ ПРАКТИКА

Методические указания

Кинель
РИО СГСХА
2019

УДК 338.462
ББК 65.206
У91

У91 Учебная практика : методические указания / сост. Е. И. Артамонов, С. Н. Жильцов, М. П. Макарова. – Кинель : РИО СГСХА, 2018. – 32 с.

В методических указаниях определены цели и задачи учебных практик, рассмотрены организационно-правовые вопросы, даны рекомендации по организации работы обучающегося во время прохождения практики, представлены программы учебных практик и варианты индивидуальных заданий. Даны рекомендации по оформлению отчёта о прохождении практики.

Методические указания предназначены для обучающихся по направлениям подготовки: 23.03.03 Эксплуатация транспортно-технологических машин и комплексов; 35.03.06 Агроинженерия; 44.03.04 Профессиональное обучение (по отраслям).

© ФГБОУ ВО Самарская ГСХА, 2019
© Артамонов Е. И., Жильцов С. Н.,
Макарова М. П. составление, 2019

ПРЕДИСЛОВИЕ

Настоящие указания являются организационно-методическим обеспечением учебных практик студентов, обучающихся по направлениям подготовки 23.03.03 Эксплуатация транспортно-технологических машин и комплексов и 35.03.06 Агроинженерия, 44.03.04 Профессиональное обучение (по отраслям).

Практика студентов является важной составной частью учебного процесса, в результате которого осуществляется приобретение умений и навыков, закрепление теоретического материала и подготовка студентов к профессиональной деятельности.

Данные методические указания, при ознакомлении с ними студентом, позволят ему получить основные сведения о цели и задачах учебной практики. В них подробно раскрыта информация об организационных моментах, сроках проведения, этапах с порядком изучения тем, техника безопасности и меры ответственности в период проведения практических действий в слесарном и токарном отделении кафедры «Технический сервис» Самарской ГСХА. Также приведены: в приложениях варианты индивидуальных заданий, которые студенты должны выполнить в период прохождения практики; структура отчета с подробным описанием содержания разделов и требования по его оформлению и срокам сдачи и защиты.

1. ОРГАНИЗАЦИОННЫЕ ОСНОВЫ УЧЕБНОЙ ПРАКТИКИ

Сроки проведения учебной практики устанавливаются в соответствии с рабочим учебным планом и календарным графиком учебного процесса на соответствующий учебный год с учётом требований федерального государственного образовательного стандарта.

Вопросы по организации, методическое руководство и место проведения учебных практик реализовываются, и проводятся в структурном подразделении академии – кафедры «Технический сервис».

Для лиц с ограниченными возможностями здоровья выбор мест прохождения учебной практики производится с учетом состояния здоровья и требования доступности.

Для руководства практикой обучающихся в структурном подразделении академии кафедры «Технический сервис» назначается руководитель (руководители) практики из числа преподавателей кафедры, ведущих учебную практику.

Руководители практики от Академии:

- разрабатывают тематику индивидуальных заданий и контролируют заполнение дневников практикантов;
- утверждают индивидуальные задания на практику;
- составляют рабочий план (график) проведения практики;
- согласовывает индивидуальные задания, содержание и планируемые результаты практики;
- предоставляют информацию, необходимую для выполнения индивидуального задания по практике, дают заключение по отчету с оценкой работы обучающегося (оформляется при заполнении соответствующего раздела дневника практиканта);
- принимают участие в распределении обучающихся по рабочим местам и перемещении их по видам работ;
- предоставляет рабочие места обучающимся и обеспечивает безопасные условия прохождения практики, отвечающие санитарным правилам и требованиям охраны труда;
- осуществляют контроль соблюдения практикантом календарного графика, программы практики, правил внутреннего распорядка и трудовой дисциплины, привлекают его к общественной жизни коллектива и выполнению поручений, соответствующих видам будущей профессиональной деятельности;

- проводит инструктаж обучающихся по ознакомлению с требованиями охраны труда, техники безопасности, пожарной безопасности, а также правилами внутреннего трудового распорядка;
- несут ответственность за соблюдение обучающимися правил техники безопасности;
- осуществляют контроль за обеспечением на кафедре условий труда и быта обучающихся;
- контролируют выполнение практикантами правил учебного трудового распорядка согласно графику;
- осуществляют контроль за соблюдением сроков практики и ее содержанием;
- оказывают методическую помощь обучающимся при выполнении ими индивидуальных заданий и сборе материалов для выполнения отчета о практике;
- оценивают результаты выполнения обучающимися программы практики: рассматривают отчеты о практике, принимают участие в работе комиссии по приему зачетов и выставляют на основании решения комиссии оценки по практике;
- представляют на кафедру отчет о результатах практики;
- обеспечивают своевременное представление отчетной документации о практике;
- предоставляют в деканаты факультетов результаты аттестации обучающихся по итогам практики.

Обучающиеся при прохождении практики обязаны:

- полностью выполнить индивидуальное задание на практику;
- соблюдать действующие правила внутреннего учебного распорядка кафедры «Технический сервис»;
- систематически отражать результаты своей деятельности в дневнике практиканта;
- своевременно подготовить отчет о результатах практики, оформленный согласно требованиям программы практики, и представить его руководителю практики от Академии;
- в установленный срок пройти промежуточную аттестацию, форма которой определяется учебным планом и программой практики.

Порядок проведения учебных практик:

В первый день учебной практики кафедры «Технический сервис» организует собрание для обучающихся, на котором им сообщают:

- учебная практика стационарна, будет проходить в условиях кафедры «Технический сервис», в аудиториях 3138, 3140;
- знакомят с целью, задачами и планом-графиком прохождения учебной практики;
- выдают индивидуальные задания;
- знакомят с руководителем (-ми) практики от Академии: преподавателями и учебными мастерами;
- дают разъяснения по организации и проведению практики в условиях механического и слесарного отделений кафедры согласно графику прохождения;
- осуществляется распределение и закрепление рабочих мест в зависимости от изучаемых тем и видов работ по аудиториям 3138, 3140.

Учебная практика обучающихся начинается с общего ознакомления – «экскурсии» – с материально-техническим оснащением механического и слесарного отделений кафедры. В этот период обучающийся знакомится:

- с учебными мастерами кафедры «Технический сервис»;
- распорядком учебного дня практики;
- с организационной структурой всей кафедры «Технический сервис», административной схемой управления, историей и перспективными планами её развития;
- ознакомление с требованиями охраны труда, техники безопасности, пожарной безопасности на кафедре в период прохождения практики.

После общего ознакомления с кафедрой обучающиеся с помощью руководителя приступают к изучению и выполнению намеченных планом (графиком) тем и видов работ. В процессе изучения тем и выполнения работы обучающиеся получают необходимую технологическую и другую документацию. По возникшим в процессе изучения тем и выполнения практических заданий в слесарном и механическом отделении кафедры, консультируются с руководителем практики и (или) учебными мастерами.

В процессе прохождения учебной практики, обучающиеся должны ежедневно заполнять дневник.

2. ЦЕЛИ И ЗАДАЧИ УЧЕБНЫХ ПРАКТИК

2.1. Практика по получению первичных профессиональных умений и навыков, в том числе первичных умений и навыков научно-исследовательской деятельности

Целью учебной практики является формирование у обучающихся компетенций, первоначального практического опыта обработки конструкционных материалов слесарными и механическими способами, в том числе первичных умений и навыков трудовых приёмов в операциях производственных и технологических процессов, для последующего освоения ими профессиональных компетенций по избранному направлению подготовки, а также формирование профессионально важных качеств: техническое мышление, креативность, самостоятельность, организованность, внимательность. Практика закрепляет знания и умения, приобретаемые обучающимися в результате освоения теоретических курсов, и способствует комплексному формированию общепрофессиональных и профессиональных компетенций.

Задачами учебной практики являются:

- получение начальной теоретической подготовки по обработке материалов;
- приобретение практических навыков работы в токарном и слесарном отделениях;
- изучение технологических процессов изготовления отдельных деталей;
- ознакомление с технологической документацией, оборудованием и оснасткой (станки, приспособления, режущий инструмент), организацией рабочих мест.
- организация контроля технологических процессов;
- проводить измерительный эксперимент и оценивать результаты измерений;
- обеспечение безопасности эксплуатации оборудования;
- эффективное использование материалов, оборудования соответствующих алгоритмов расчетов параметров технологического процесса.

2.2. Практики по получению первичных профессиональных умений и навыков обработки конструкционных материалов

Основная цель учебной практики по получению первичных профессиональных умений и навыков обработки конструкционных материалов заключается в формировании у обучающихся компетенций, первоначального практического опыта обработки конструкционных материалов слесарными и механическими способами, в том числе первичных умений и навыков трудовых приёмов в операциях производственных и технологических процессов, для последующего освоения ими профессиональных компетенций по избранному направлению подготовки, а также формирование профессионально важных качеств рабочих, служащих и специалистов среднего звена: техническое мышление, креативность, самостоятельность, организованность, внимательность.

Задачами учебной практики являются:

- стремление к саморазвитию, повышению своей квалификации и мастерства, владение навыками самостоятельной работы;
- способность обеспечивать выполнение правил техники безопасности, производственной санитарии, пожарной безопасности и норм охраны труда и природы;
- развитие профессионально важных качеств личности современного рабочего (специалиста).
- получение начальной теоретической подготовки по обработке материалов;
- приобретение практических навыков работы в токарном и слесарном отделениях;
- изучение технологических процессов изготовления отдельных деталей;
- ознакомление с технологической документацией, оборудованием и оснасткой (станки, приспособления, режущий инструмент), организацией рабочих мест.
- организация контроля технологических процессов.

3. ПРОГРАММЫ УЧЕБНЫХ ПРАКТИК

Общая трудоемкость учебной практики по получению первичных профессиональных умений и навыков, в том числе первичных умений и навыков научно-исследовательской деятельности для направления подготовки: 23.03.03 Эксплуатация транспортно-технологических машин комплексов составляет 5 зачетных единиц, 180 часов; для направления подготовки 35.03.06 Агроинженерия составляет 3 зачетные единицы, 108 часов.

Общая трудоемкость учебной практики по получению первичных профессиональных умений и навыков обработки конструкционных материалов для направления подготовки 44.03.04 Профессиональное обучение (по отраслям) составляет 3 зачетные единицы, 108 часов.

Способ проведения учебной практики – стационарная.

Варьирование объема часов на выполнение программ учебной практики связано с разным набором изученных предшествующих дисциплин.

Прохождение учебной практики включает в себя следующие этапы:

– *подготовительный*. Включает в себя: знакомство с квалификационными характеристиками профессии «слесарь» и «токарь», знакомство студента с его предстоящим рабочим местом и обеспечение прохождения всех обусловленных законодательством инструктажей по безопасности, изучение устройства и метрологических характеристик СИ (международная система единиц), контроль действительного размера с помощью штангенциркуля и микрометра;

– *основной*. Включает в себя ознакомление с установочными текстами по токарному и слесарному делу и выполнение индивидуальных, групповых заданий по виду обработки конструкционных материалов и изготовлению штучных деталей по изучаемой теме.

Изучаемые темы по «Токарному делу»: знакомство с токарным станком и его управлением*; цилиндрическое точение, режимы резания*; наружные крепежные резьбы; внутренние крепежные резьбы; кинематические резьбы; нарезание резьбы резцом*; обработка конической поверхности; изготовление детали, (изделия) по технологической карте; исследовать изменение температуры режущего инструмента в процессе токарной обработки.

Изучаемые темы по «Слесарному делу»: рубка металлов по плоскости*, рубка металлов под угол, опилование плоскости*, опилование под угол, шабрение плоскости*, шабрение под угол плоскости, разметка, изготовление детали, (изделия) по технологической карте.

– *заключительный*. Включает в себя подготовку к зачёту.

* Звездочкой отмечены темы и виды работ, которые не изучают и соответственно не выполняют практические задания студенты направления подготовки 35.03.06 Агроинженерия.

Основными литературными источниками по данному виду учебной практики являются [1-2].

4. ОТЧЕТНОСТЬ ПО УЧЕБНОЙ ПРАКТИКЕ

4.1. Содержание отчета об учебной практике и рекомендации по выполнению основных разделов отчёта

Отчёт об учебной практике должен содержать обязательные разделы:

1. *титульный лист (прил. 1);*
2. *задание на практику (прил.2);*
3. *план (график) прохождения практики (прил.3);*
4. *оглавление;*
5. *основные разделы отчёта;*
6. *список использованных источников;*
8. *приложения.*

– *Краткая характеристика подразделения Самарской ГСХА кафедры «Технический сервис»*. В данном разделе приводится анализ видов деятельности, материально-технической оснащённости и профессорско-преподавательского состава кафедры «Технический сервис»*;

– *План механического участка с расстановкой оборудования*. В разделе приводится план механического участка, на котором размещено оборудование в соответствии с реальными размерами относительно стен и друг друга в масштабе с указанием марок станков*;

* Данные разделы выполняет студента обучающиеся по направлениям: 35.03.06 и 23.03.03.

- *Индивидуальное задание.* В приложениях 5-7 представлены варианты заданий. Необходимо заполнить карту технологического процесса изготовления детали, согласно выданному варианту задания. Технологический процесс представляется в виде таблицы, в которой указывается: номера переходов, содержание переходов, эскизы установки заготовок, оборудование, инструменты, приспособления, измерительные инструменты, технологические указания режимов. Технологические указания режимов токарной обработки конструкционных материалов» [1]. В этом же разделе приводится таблица результатов измерений температуры, режущей части инструментов, применённых в ходе изготовления детали на токарно-винторезном станке по варианту задания.

В приложении 8* представлены темы рефератов.

- *Выводы и предложения* – в этом разделе приводятся общие и частные выводы по каждому разделу основной части отчёта в которых отражается суть выполненной работы и полученного результата;

- *Список использованных источников.* В данном разделе приводится литература, использованная в процессе прохождения учебной практики и при оформлении отчёта;

- *Приложения.* В данный раздел выносятся лист протокола защиты отчёта и сопутствующая справочная, и графическая информация, используемая в разделах отчёта.

- *Дневник прохождения практики.* В период прохождения учебной практики обучающийся обязан вести дневник практики, который является частью отчёта о практике и используется при его написании. Записи в дневнике должны быть ежедневными.

В дневнике необходимо кратко излагать виды работ, выполненные на практике, а также встретившиеся в работе затруднения, их характер, какие меры были приняты для их устранения, отметить недостатки в теоретической подготовке. В конце практики дневник должен быть подписан обучающимся и руководителем практики от академии.

Каждый подраздел основной части отчета должен заканчиваться краткими выводами.

* Данное задание выполняют студенты, обучающиеся по направлению 44.03.04 Профессиональное обучение (по отраслям).

4.2. Требования к оформлению отчета об учебной практике

Текстовая часть отчета выполняется по разработанной на кафедре форме от руки либо на компьютере на листах формата А4 (210×297 мм) без рамки, с соблюдением следующих размеров полей: левое – 30, правое – 10, верхнее – 20, нижнее – 20 мм. При выполнении текстовой части на компьютере страницы текста подлежат обязательной нумерации, которая проводится арабскими цифрами с соблюдением сквозной нумерации по всему тексту. Тип шрифта: *Times New Roman*. Шрифт основного текста: обычный, размер 14 пт. Межстрочный интервал: полуторный. Шрифт текста в таблицах: обычный, размер 12 пт.

4.3. Аттестация по итогам учебной практики

Итоговой формой контроля знаний, умений и навыков по учебной практике является зачёт. В качестве основной формы и вида отчётности устанавливается дневник практики и письменный отчёт.

При этом студент должен по окончании практики сразу или не позднее двух недель с начала учебного семестра, следующего за практикой, сдать отчёт на проверку руководителю практики от академии. Если отчёт выполнен в соответствии с поставленными требованиями, то защита осуществляется сразу после окончания практики или в последующие две недели перед комиссией следующего семестра. Сроки проведения защиты отчетов и состав комиссии назначается заведующим кафедрой. В состав комиссии входят заведующий кафедрой, руководитель практики от академии он же ведущий преподаватель кафедры и другие преподаватели ведущие учебные практики.

Критерии и шкала оценивания прохождения обучающимися учебной практики:

- «зачтено» – предполагает, что студент выполнил в срок и на необходимом уровне весь намеченный объём работы в соответствии с индивидуальным заданием на практику; продемонстрировал в ходе практики необходимый уровень обладания всеми, предусмотренными требованиями к результатам практики, сформированности компетенций; оформил отчёт в соответствии с требованиями и в установленный срок; проявил самостоятельность,

творческий подход и необходимый уровень подготовки по вопросам профессиональной деятельности, организации работы коллектива, самоорганизации в ходе защиты отчёта; в ходе защиты отчёта продемонстрировал умение излагать материал в логической последовательности, систематично, аргументировано, грамотно;

- «не зачтено» – не выполнил задание практики, не смог в ходе практики продемонстрировать сформированность компетенций, предусмотренных требованиями к результатам практики; письменный отчёт не соответствует установленным требованиям, дневник практики составлен не в соответствии с предъявляемыми требованиями, не содержит ежедневных сведений о действиях, выполняемых студентом практикантом.

ПРИЛОЖЕНИЯ

Приложение 1

Образец титульного листа отчёта прохождения практики

Министерство сельского хозяйства Российской Федерации
федеральное государственное бюджетное образовательное
учреждение высшего образования
«Самарская государственная сельскохозяйственная академия»

кафедра «Технический сервис»

ОТЧЁТ

о практике по получению первичных профессиональных умений
и навыков, в том числе первичных умений и навыков
научно-исследовательской деятельности
в условиях кафедры «Технический сервис»

Выполнил:

Студент ____ курса

Группы _____

направления подготовки _____

личный номер _____

_____ /
(номер зачетной книжки)

(Фамилия, Имя, Отчество студента полностью)

К защите

допущен:

_____ / _____ /
(подпись) (инициалы, фамилия)

Оценка

_____ / _____ /
_____ / _____ /
_____ / _____ /
(цифрой и прописью) подписи членов комиссии (расшифровка подписи)

Самара 2019

Образец задания

Министерство сельского хозяйства Российской Федерации
 федеральное государственное бюджетное образовательное
 учреждение высшего образования
 «Самарская государственная сельскохозяйственная академия»

Факультет: Инженерный
 Кафедра: Технический сервис
 Направление: _____

ЗАДАНИЕ

на практику по получению первичных профессиональных умений
 и навыков, в том числе первичных умений
 и навыков научно-исследовательской деятельности

Обучающийся _____ Курс, группа И-1-4
 Приказ от _____ № _____
 Наименование базовой организации: Кафедра «Технический
 сервис»
 Сроки прохождения практики с _____ по _____ 20__ г.

Содержание задания на практику (перечень подлежащих рассмотрению вопросов): _____

Индивидуальное задание _____

Дата выдачи задания _____

Руководитель практики _____ / _____
 (подпись) (инициалы, фамилия)

Ознакомлен _____ / _____
 (подпись) (инициалы, фамилия обучающегося)

Образец план-графика

**План (график)
прохождения практики по получению
первичных профессиональных умений и навыков,
в том числе первичных умений и навыков
научно-исследовательской деятельности**

| Дата и место прохождения | Вид работы |
|--------------------------|--|
| 1 | 2 |
| | Знакомство с квалификационными характеристиками профессии «слесарь» и «токарь». Знакомство каждого студента с его предстоящим рабочим местом и обеспечение прохождения всех обусловленных законодательством инструктажей по безопасности. Изучение устройства и метрологических характеристик СИ. Контроль действительного размера с помощью штангенциркуля и микрометра |
| | Разметка |
| | Рубка металлов по плоскости, Рубка металлов под угол |
| | Опиливание плоскости, Опиливание под угол |
| | Шабрение плоскости, Шабрение под угол плоскости |
| | Знакомство с токарным станком и его управлением |
| | Цилиндрическое точение, режимы резания |
| | Наружные крепежные резьбы |
| | Внутренние крепежные резьбы |
| | Кинематические резьбы |
| | Нарезание резьбы резцом |
| | Обработка конической поверхности |
| | Изготовление детали, (изделия) по технологической карте |
| | Исследовать изменение температуры режущего инструмента в процессе токарной обработки |
| | Консультация руководителя практики |
| | Оформление отчета |
| | Защита отчета |

Руководитель практики _____ / _____
(подпись) (инициалы, фамилия)

Учебный мастер _____ / _____
(подпись) (инициалы, фамилия)

Образец дневника

Министерство сельского хозяйства Российской Федерации
 федеральное государственное бюджетное образовательное
 учреждение высшего образования
 «Самарская государственная сельскохозяйственная академия»

Инженерный факультет

Кафедра «Технический сервис»

ДНЕВНИК

прохождения практики по получению первичных профессиональ-
 ных умений и навыков, в том числе первичных умений и навыков
 научно-исследовательской деятельности

студентом ___ курса ___ группы Инженерного факультета,
 обучающегося по направлению: _____

(фамилия, имя, отчество)

| № п/п | Дата | Подробное описание содержания выполненной работы за день | Подпись руководителя практики |
|-------|------|--|-------------------------------|
| | | | |
| | | | |
| | | | |
| | | | |
| | | | |
| | | | |

Студент _____
(подпись)

Руководитель практики _____
(подпись)

Индивидуальное задание 1

1. Согласно выданному варианту задания (табл. П.5.1) заполнить технологическую карту на изготовление детали болт (табл. П.5.2).
2. Изготовить деталь на токарно-винторезном станке с нарезанием наружной метрической резьбы плашкой.
3. Провести измерение температуры режущей части инструментов в процессе изготовления детали.

Таблица П.5.1

Варианты заданий технологического процесса изготовления детали «болт» на токарно-винторезном станке с нарезанием наружной метрической резьбы плашкой

| Размер детали | № варианта | | | | | | | | |
|---------------|------------|-----|----|-----|------|------|------|----|------|
| | 1 | 2 | 3 | 4 | 5 | 6 | 7 | 8 | 9 |
| d | 6 | 8 | 10 | 12 | 14 | 16 | 18 | 20 | 22 |
| l | 40 | 45 | 50 | 55 | 60 | 65 | 70 | 75 | 80 |
| l_1 | 20 | 25 | 25 | 30 | 30 | 35 | 35 | 40 | 40 |
| H | 4,8 | 6,4 | 8 | 9,6 | 11,2 | 12,8 | 14,4 | 16 | 17,8 |

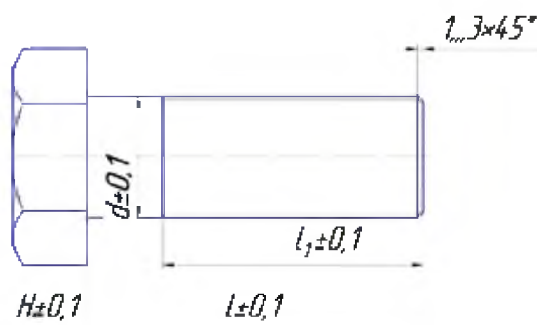
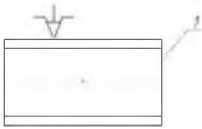
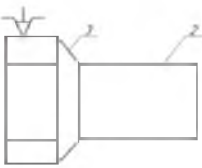
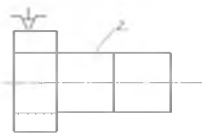
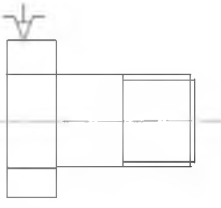
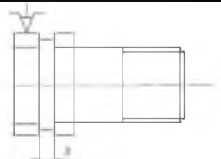
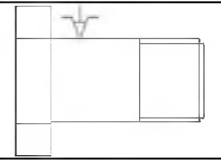


Рис. П.5.1. Болт

Таблица П.5.2

Технологическая карта изготовления болта
на токарно-винторезном станке с нарезанием
наружной метрической резьбы плашкой

| № | Содержание операции и переходов | Эскиз установки | Оборудование, инструмент, приспособление. Станок токарно-винторезный 1616, Штангенциркуль ШЦ-1-125-0,1 | Технологические указания режимов |
|---|--|---|---|---|
| 1 | 2 | 3 | 4 | 5 |
| 1 | Установить заготовку в станок |  | Ключ патрона | Размер заготовки $d+7$ мм вылет $l+H+2d$ мм |
| 2 | Подрезать торец 1 | | Резец проходной | $n=200-400 \text{ мин}^{-1}$ |
| 3 | Проточить поверхность 2 на длине l до диаметра $d+0,5$ |  | Резец проходной | $t=1-1,5$ мм $n=300-400 \text{ мин}^{-1}$ |
| 4 | Подрезать торец 3 | | Резец подрезной | $n=300-400 \text{ мин}^{-1}$ |
| 5 | Проточить поверхность 2 на длине l до диаметра d |  | Резец подрезной | $t=0,1-0,2$ мм $S = \min$ $n= 350-400 \text{ мин}^{-1}$ |

| 1 | 2 | 3 | 4 | 5 |
|----|---|--|---------------------|--|
| 6 | Проточить поверхность на длине l_1 до диаметра d , мм | | Резец проходной | $t=0,05-0,1$ мм $S=\min$ $+...-350-400$ мин^{-1} $d_{\text{СТ}}=d-0,1S$ |
| - | Снять фаску ($1...3 \times 45^\circ$) |  | Резец проходной | $n=300-350 \text{ мин}^{-1}$ |
| 8 | Нарезать резьбу диаметром d на длине l_1 | | Плашка с держателем | $n=\min$. Поверхность смазывать, движение возвратно-поступательное |
| 9 | Отрезать болт на длине $l+H+0,5$ |  | Резец отрезной | $n=200-300 \text{ мин}^{-1}$ $h=1,5-2$ длины режущей кромки резца |
| 10 | Вынуть заготовку, перевернуть, закрепить в патроне | | Ключ патрона | При закреплении не повредить резьбу |
| 11 | Подрезать торец до размера H |  | Резец проходной | $n=300-350 \text{ мин}^{-1}$ |
| 12 | Снять фаску | | Резец проходной | $n=300-350 \text{ мин}^{-1}$ |
| 13 | Вынуть болт, проверить размеры по чертежу | | Ключ патрона | Размеры в пределах допуска |

Индивидуальное задание 2

1. Согласно выданному варианту задания (табл. П.6.1) заполнить технологическую карту на изготовления детали гайка (табл. П.6.2).
2. Изготовить деталь на токарно-винторезном станке с нарезанием наружной метрической резьбы метчиком.
3. Провести измерение температуры режущей части инструментов в процессе изготовления детали.

Таблица П.6.1

Варианты заданий технологического процесса изготовления гайки на токарно-винторезном станке с нарезанием внутренней метрической резьбы метчиком

| № варианта задания | Диаметр резьбы номинальный, $d_{н.резьб}$, мм | Диаметр сверла отверстия, $D_{св}$, мм | Высота гайки, H , мм | Размер шестигранника, B , мм |
|--------------------|--|---|------------------------|--------------------------------|
| 1 | 6 | * | * | * |
| 2 | 8 | * | * | * |
| 3 | 10 | * | * | * |
| 4 | 12 | * | * | * |
| 5 | 6 | * | * | * |
| 6 | 8 | * | * | * |
| 7 | 10 | * | * | * |
| 8 | 12 | * | * | * |
| 9 | 6 | * | * | * |

Примечание: * – значение необходимо рассчитать или выбрать по справочным данным [1].

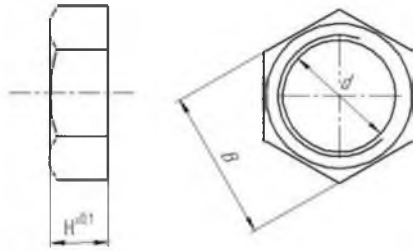
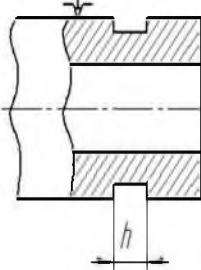
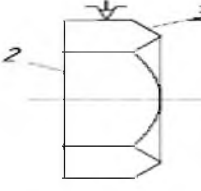
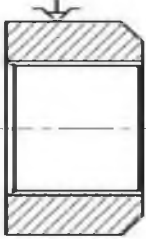


Рис. П.6.1. Гайка

Таблица П.6.2

Технологическая карта процесса изготовления гайки
на токарно-винторезном станке с нарезанием
внутренней метрической резьбы метчиком

| № | Содержание операции и переходов | Эскиз установки | Оборудование, инструмент, приспособление | Технологические указания режимов |
|---|-----------------------------------|-----------------|---|--|
| | | | Станок токарный винторезный 1616 Штангенциркуль ШЦ-1-125-0,1 | |
| 1 | 2 | 3 | 4 | 5 |
| 1 | Установить шестигранник в патроне | | Ключ патрона | Размер заготовки $d+7$ мм вылет $l=H+15$ мм |
| 2 | Подрезать торец 1 | | Резец проходной | |
| 3 | Установить сверло в заднюю бабку | | Переходные втулки | $d_{св} = d - S$ |

| 1 | 2 | 3 | 4 | 5 |
|----|--|---|-------------------------|---|
| 4 | Сверлить отверстие на глубину $H+4$ мм | | Сверло | $n=100-200$ об/мин ⁻¹ |
| 5 | Отрезать заготовку на длине $H+0,5$ мм |  | Резец подрезной | $n=200-300$ об/мин ⁻¹ $h=1,5+2$ длины режущей кромки резца |
| 6 | Вынуть шестигранник из патрона | | Ключ патрона | |
| 7 | Установить заготовку в патрон | | Ключ патрона | При закреплении не перекашивать |
| 8 | Подрезать торец 2 до размера $H \pm 0,1$ |  | Резец проходной | $n=200-400$ об/мин ⁻¹ |
| 9 | Снять фаску 3 | | Резец проходной | $n=200-400$ об/мин ⁻¹ |
| 10 | Нарезать резьбу |  | Метчик. Вороток метчика | $n=\min$ $n=6-9$ мин ⁻¹ Режущую часть метчика смазать индустриальным маслом. Размеры в пределах допусков |
| 11 | Вынуть гайку перевернуть размер по чертежу | | Ключ патрона | |

Индивидуальное задание 3

1. Согласно выданному варианту задания (табл. П.7.1) заполнить технологическую карту на изготовления детали «двухступенчатый вал» (табл. П.7.2)
2. Изготовить деталь на токарно-винторезном станке.
3. Провести измерение температуры режущей части инструментов в процессе изготовления детали.

Таблица П.7.1

Варианты заданий технологического процесса
изготовления двухступенчатого вала

| № варианта задания | Диаметр большей ступени вала D , мм | Диаметр меньшей ступени вала d , мм | Длина детали L , мм | Длина меньшей ступени вала l , мм |
|--------------------|---------------------------------------|---------------------------------------|-----------------------|-------------------------------------|
| 1 | 15 | 7 | 20 | 7 |
| 2 | 16 | 8 | 21 | 8 |
| 3 | 17 | 9 | 22 | 9 |
| 4 | 18 | 10 | 23 | 10 |
| 5 | 19 | 11 | 24 | 11 |
| 6 | 20 | 12 | 24 | 12 |
| 7 | 21 | 13 | 26 | 13 |
| 8 | 22 | 14 | 27 | 14 |
| 9 | 23 | 15 | 28 | 15 |

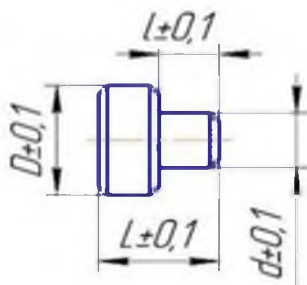

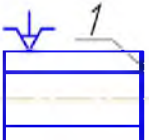
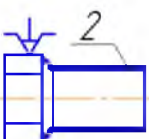
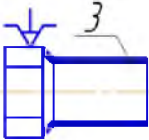
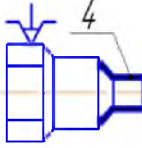
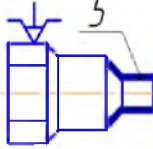
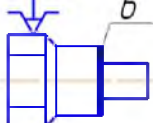
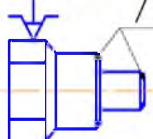
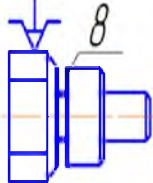
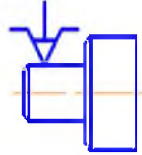


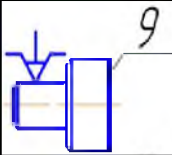
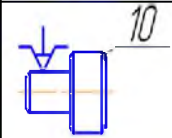
Рис. П.7.1. Двухступенчатый вал

Таблица П.7.2

Технологическая карта процесса изготовления
двухступенчатого вала

| № | Содержание операции и переходов | Эскиз установки | Оборудование, инструмент, приспособление | Режимы |
|---|---|---|--|--|
| | | | Станок токарно-винторезный 1616, Штангенциркуль ШЦ-1-125-0,1 | |
| 1 | 2 | 3 | 4 | 5 |
| 1 | Установить шестигранник в патроне |  | Ключ патрона | Размер заготовки $D + 1,5$, мм вылет $L = l + 15$, мм |
| 2 | Подрезать торец 1 |  | Резец проходной или подрезной | $n = 200-400$ мин ⁻¹ |
| 3 | Проточить поверхность 2 начерно на длине $l + 10$ мм до диаметра $D + 0,5$ мм |  | Резец проходной | $t = 1-1,5$ мм $n = 300-400$ мин ⁻¹ |
| 4 | Проточить поверхность 3 начисто на длине $l + 10$ мм до диаметра D мм |  | Резец проходной | $t = 0,1-0,2$ мм $n = 300-400$ мин ⁻¹ |

| | | | | |
|----|--|---|------------------------|--|
| 5 | <p>Проточить поверхность 4 начерно на длине ℓ мм до диаметра $d+0,5$ мм</p> |  | <p>Резец проходной</p> | <p>$t = 1-1,5$ мм $n = 300-400$ мин⁻¹</p> |
| 6 | <p>Проточить поверхность 5 начисто на длине ℓ мм до диаметра d мм</p> |  | <p>Резец проходной</p> | <p>$t = 0,1-0,2$ мм $n = 300-400$ мин⁻¹</p> |
| 7 | <p>Подрезать торец 6</p> |  | <p>Резец подрезной</p> | <p>$n = 300-400$ мин⁻¹</p> |
| 8 | <p>Снять фаски 7 (1... 3×45°)</p> |  | <p>Резец проходной</p> | <p>$n = 300-350$ мин⁻¹</p> |
| 9 | <p>Отрезать вал 8 на длине $\ell +0,5$ мм</p> |  | <p>Резец отрезной</p> | <p>$n = 200-300$ мин⁻¹ $h=1,5-2$ длины режущей кромки резца</p> |
| 10 | <p>Вынуть заготовку, перевернуть, закрепить в патроне</p> |  | <p>Ключ патрона</p> | <p>При закреплении не повредить поверхность захвата</p> |

| | | | | |
|----|---|---|-------------------------------|--------------------------------|
| 11 | Подрезать торец 9 до размера L |  | Резец проходной или подрезной | $n = 300-350 \text{ мин}^{-1}$ |
| 12 | Снять фаски 10 |  | Резец проходной | $n = 300-350 \text{ мин}^{-1}$ |
| 13 | Вынуть вал. Проверить размеры по чертежу | | Ключ патрона | Размеры в пределах допуска |

Приложение 8

Индивидуальное задание 4

Согласно выданному варианту написать реферат по предложенному плану.

Вариант 1. «Плоскостная разметка»

Назначение разметки. Безопасность труда на рабочем месте. Способы разметки. Инструменты и приспособления для плоскостной разметки (виды инструментов, материалы). Приемы плоскостной разметки. Накернивание разметочных линий. Методы контроля плоскостной разметки. Брак при разметке.

Вариант 2. «Рубка металла»

Назначение и сущность рубки. Безопасность труда на рабочем месте. Инструменты для рубки (режущие, ударные инструменты, заточка режущих инструментов, материалы). Процесс и приемы рубки различных металлов. Методы контроля и выявление брака при рубке.

Вариант 3. «Правка и рихтовка металла»

Назначение правки и рихтовки. Безопасность труда на рабочем месте. Приспособления и инструменты для правки (виды инструментов, материалы). Методы правки (правка ударной нагрузкой и давлением, методом подогрева, правка сварных изделий). Методы контроля и выявление брака при правке металла.

Вариант 4. «Гибка металла»

Назначение и сущность гибки металла. Безопасность труда на рабочем месте. Приспособления и инструменты для гибки металла (виды инструментов, материалы). Определение длины заготовки изогнутой детали. Ручная гибка деталей из листового и полосового металла. Методы контроля и выявление брака при гибке металла.

Вариант 5. «Резка металла»

Сущность и способы резки. Безопасность труда на рабочем месте. Инструменты и приспособления для резки металла (виды инструментов, материалы). Правила резки. Резка сортового, листового металла и труб. Методы контроля и выявление брака при резке металла.

Вариант 6. «Опиливание металла»

Назначение опилования. Безопасность труда на рабочем месте. Классификация напильников (по форме насечки, по крупности зуба, по форме сечения бруска, по назначению, материалы). Содержание напильников. Приемы и виды опилования. Методы контроля качества опилования и выявления брака.

Вариант 7. «Сверление»

Сущность сверления. Техника безопасности на рабочем месте. Части сверла, материалы. Ручное и механическое сверление. Способы крепления деталей при сверлении. Методы контроля и выявления брака при сверлении.

Вариант 8. «Зенкерование, зенкование, развертывание»

Назначение зенкерования, зенкования и развертывания. Техника безопасности на рабочем месте. Инструменты и приспособления. Приемы развертывания. Методы контроля и выявление брака.

Вариант 9. «Нарезание резьбы»

Основные элементы и профили резьбы, виды крепежных резьб. Безопасность труда на рабочем месте. Инструменты и приспособления для нарезания внутренней и наружной резьбы. Материалы инструментов. Правила и приемы нарезания внутренней и наружной резьбы. Методы контроля и выявление брака при нарезании резьбы.

Вариант 10. «Шабрение»

Сущность и назначение шабрения. Техника безопасности на рабочем месте. Инструменты и приспособления для шабрения. Виды и приемы шабрения. Методы контроля качества и выявление брака при шабрении.

Вариант 11. «Распиливание и припасовка»

Сущность распиливания и припасовки. Техника безопасности на рабочем месте. Инструменты и приспособления для распиливания и припасовки. Приемы распиливания. Особенности обработки при припасовке. Методы контроля и выявление брака.

Вариант 12. «Притирка и доводка»

Назначение притирки и доводки. Техника безопасности на рабочем месте. Инструменты и приспособления для притирки и доводки. Притирочные материалы. Виды и способы притирки. Виды и способы доводки. Методы контроля и выявление брака.

Вариант 13. «Пространственная разметка»

Назначение и сущность пространственной разметки. Техника безопасности на рабочем месте. Приспособления для разметки (виды инструментов, материалы). Приемы и последовательность разметки. Методы контроля и выявление брака.

Вариант 14. «Пайка и лужение»

Назначение пайки и способы лужения. Техника безопасности на рабочем месте. Виды паяных соединений. Припой. Флюсы для пайки металлов и сплавов. Инструменты и приспособления (виды инструментов, материалы). Методы контроля и выявление брака.

Вариант 15. «Организация труда рабочего места слесаря»

Виды слесарных работ и их назначение. Рабочий и контрольно-измерительный инструмент слесаря. Механизированные инструменты (назначение, область применения). Эксплуатация и уход за рабочим инструментом. Техника безопасности на рабочем месте. Пожарная профилактика.

РЕКОМЕНДУЕМАЯ ЛИТЕРАТУРА

1. Артамонов, Е. И. Основы механической обработки конструкционных материалов : учеб. пособие / Е. И. Артамонов, В. В. Шигаева – Кинель : Самарская ГСХА, 2017. – 134 с.
2. Ташаев, И. А. Обработка наружных цилиндрических и торцевых поверхностей : метод. указания / И. А. Ташаев, – Оренбург : ОГУ, 2013. – Режим доступа: <http://rukont.ru/efd/227485>.
3. Оськин, В. А. Материаловедение. Технология конструкционных материалов : учебник / В. А. Оськин, В. В., Евсиков. – Кн.1. – М. : КолосС, 2008. – 447 с .
4. Макиенко, Н. И. Общий курс слесарного дела : учебник / Н. И. Макиенко. – М. : Высшая школа, 2002. – 334 с.
5. Покровский, Б. С. Слесарное дело : учебное пособие / Б. С. Покровский, В. А. Скакун. – 3-е изд., стер. – М. : Издательский центр «Академия», 2005. – 30 плакатов.
6. Ташаев, И.А. Обработка наружных цилиндрических и торцевых поверхностей : метод. указания / И. А. Ташаев. – Оренбург : ОГУ, 2013.
7. Слесарное дело : практ. пособие / Е. М. Костенко. – М. : ЭНАС, 2006. – (Книжная полка специалиста). – Режим доступа: <http://rucont.ru/efd/178894?cldren=0>.

ОГЛАВЛЕНИЕ

| | |
|--|----|
| Предисловие | 3 |
| 1. Организационные основы учебных практик | 4 |
| 2. Цели и задачи учебных практик | 7 |
| 2.1. Практика по получению первичных профессиональных умений и навыков, в том числе первичных умений и навыков научно-исследовательской деятельности | 7 |
| 2.2. Практики по получению первичных профессиональных умений и навыков обработки конструкционных материалов | 8 |
| 3. Программы учебных практик | 9 |
| 4. Отчётность по учебной практике | 10 |
| 4.1. Содержание отчёта по учебной практике и рекомендации по выполнению основных разделов отчёта | 10 |
| 4.2. Требования к оформлению отчёта по учебной практике | 12 |
| 4.3. Аттестация по итогам учебной практики | 12 |
| Приложения | 14 |
| Рекомендуемая литература | 32 |

Учебное издание

Артамонов Евгений Иванович
Жильцов Сергей Николаевич
Макарова Маргарита Павловна

УЧЕБНАЯ ПРАКТИКА

Методические указания

Отпечатано с готового оригинал-макета
Подписано в печать 11.02.2019. Формат 60×84 1/16
Усл. печ. л. 1,86; печ. л. 2,0.
Тираж 50. Заказ № 41.

Редакционно-издательский отдел ФГБОУ ВО Самарской ГСХА
446442, Самарская область, п.г.т. Усть-Кинельский, ул. Учебная, 2
Тел.: 8 939 754 04 86, доб. 608
E-mail: ssaariz@mail.ru



Министерство сельского хозяйства
Российской Федерации
Федеральное государственное
бюджетное образовательное
учреждение высшего образования
«Самарская государственная
сельскохозяйственная академия»

Кафедра «Технический сервис»

ПРОИЗВОДСТВЕННАЯ ПРАКТИКА

Методические указания

Кинель
РИО СГСХА
2018

УДК 681.3.06
ББК 40.72р
П80

П80 Производственная практика : методические указания / сост. С. Н. Жильцов, Д. С. Сазонов, М. П. Ерзамаев. – Кинель : РИО СГСХА, 2018. – 54 с.

В методических указаниях представлены требования к содержанию отчетов по производственным практикам, организуемым кафедрой «Технический сервис», рекомендации по их выполнению и подготовке к защите. Учебное издание рекомендовано для студентов, обучающихся по направлению подготовки 35.03.06 Агроинженерия, для профиля подготовки «Технический сервис в АПК».

© ФГБОУ ВО Самарская ГСХА, 2018
© Жильцов С.Н., Сазонов Д. С.,
Ерзамаев М. П., составление 2018

ПРЕДИСЛОВИЕ

Производственная практика студентов является неотъемлемой частью учебного процесса. Получение практических навыков по применению современных технологий эксплуатации, технического обслуживания, хранения, ремонта и восстановления машин и оборудования в АПК, анализ производственно-технологической деятельности предприятий, получение навыков научно-исследовательской работы направлено на закрепление и углубление теоретической подготовки обучающегося.

Прохождение любой производственной практики сопровождается определёнными трудностями связанными со сбором необходимой информации и её структурированием, выполнением индивидуальных заданий, подготовкой отчётов и их защита.

Целью издания является методическая помощь студентам при прохождении производственных практик, подготовке и защите отчетов и как следствие формирование соответствующих компетенций в области профессиональной деятельности.

1. ОБЩИЕ ТРЕБОВАНИЯ К ОРГАНИЗАЦИИ И ПРОВЕДЕНИЮ ПРОИЗВОДСТВЕННЫХ ПРАКТИК

Производственная практика студентов ФГБОУ ВО Самарская ГСХА (Академии) является составной частью основной профессиональной образовательной программы высшего образования и представляет собой одну из форм организации учебного процесса, заключающуюся в профессионально-практической подготовке студентов на базах практики. Основным принципом проведения производственной практики является интеграция теоретической и профессионально-практической, учебной и научно-исследовательской деятельности студентов.

Учебным планом подготовки бакалавров по направлению Агроинженерия предусмотрено прохождение студентами четырёх производственных практик.

Для профиля подготовки «Технический сервис в АПК» это производственная практика по получению профессиональных умений и опыта профессиональной деятельности, производственная технологическая практика, производственная научно-исследовательская работа, и производственная преддипломная практика. Руководство практиками осуществляет выпускающая кафедра «Технический сервис».

Основной целью при практической подготовке является развитие системы компетенций и получение практических навыков по применению современных технологий эксплуатации, технического обслуживания, хранения, ремонта и восстановления машин и оборудования в АПК для обеспечения их постоянной работоспособности, а также анализ производственно-технологической деятельности предприятий (подразделений), направленный на закрепление и углубление теоретической подготовки обучающегося.

Организация и проведение практик осуществляется на основании разработанных и утвержденных программ в соответствии с ежегодно утверждаемым учебным планом и графиком учебного процесса. Программы практик разрабатываются в соответствии с требованиями ФГОС ВО и требованиями СМК 04-88-2016, реализуемыми в Академии. Организация практик на всех этапах в соответствии с установленными целями направлена на приобретение студентами опыта профессионально ориентированной деятельности в соответствии с требованиями к уровню подготовки выпускника.

Производственные практики осуществляются на основе договоров и плана (графика) прохождения практики (прил. 1), в соответствии с которыми организации предоставляют места для ее прохождения в сроки, предусмотренные графиком учебного процесса. Регистрация договоров на проведение практики для студентов очной и заочной формы обучения осуществляется деканатами инженерного и заочного факультетов.

Для всех категорий студентов прохождение практик является обязательным.

Студенты, заключившие контракты с будущими работодателями, практику, как правило, проходят в этих организациях. При наличии вакантных должностей студенты могут зачисляться на них, если работа соответствует требованиям программы практики. Допускается проведение практики в составе специализированных сезонных или студенческих отрядов и в порядке индивидуальной подготовки у специалистов, имеющих соответствующую квалификацию. Студентам, имеющим стаж практической работы по профилю подготовки, по решению кафедры на основе промежуточной аттестации производственная практика может быть зачтена. На преддипломную практику они направляются в установленном порядке. Студенты заочной формы обучения, работающие по избранному в Академии направлению подготовки, все виды практик, за исключением преддипломной, организуют самостоятельно. Для остальных категорий студентов этих форм обучения (не работающих или работающих не по профилю подготовки) прохождение практики является обязательным на местах, определяемых выпускающей кафедрой по утвержденной программе.

Студенты, не выполнившие программу практики по уважительной причине, направляются на практику вторично, в свободное от учебы время. Студенты, не выполнившие программу практики без уважительных причин или получившие неудовлетворительную оценку, отчисляются из Академии как имеющие академическую задолженность в установленном порядке.

На студентов, принятых на предприятиях, в учреждениях или организациях на должности и проходящих практику, распространяется Трудовой кодекс Российской Федерации, и они подлежат государственному социальному страхованию наравне со всеми работниками.

На студентов, не зачисленных на рабочие места, распространяются правила труда и режим рабочего дня, действующие на предприятии, в учреждении или организации.

Материальное обеспечение практики осуществляется в соответствии с действующим Положением о практике обучающихся академии СМК 04-88-2016.

Предприятия, учреждения или организации, являющиеся базами практики:

- создают необходимые условия для получения студентами в период прохождения практики профессионально-ориентированных знаний, умений и навыков;

- назначают руководителя практики в подразделениях;

- обеспечивают студентам условия безопасной работы, проводят обязательные инструктажи по охране труда и технике безопасности, в необходимых случаях проводят обучение студентов-практикантов безопасным методам работы;

- несут ответственность за несчастные случаи со студентами, проходящими практику на предприятии, в учреждении или организации;

- оказывают помощь в подборе материалов для курсовых проектов (работ) и выпускных квалификационных работ;

- дают оценку итогам практики студентов.

Несчастные случаи, происшедшие на предприятии со студентами во время прохождения практики, расследуют комиссии совместно с руководителем практики от Академии и учитывают на предприятии.

Предприятия могут налагать взыскания на студентов-практикантов, нарушающих правила внутреннего трудового распорядка, и сообщать об этом деканам факультетов и ректору Академии.

На предприятии назначается руководитель практики из числа квалифицированных специалистов.

В качестве ответственного руководителя практики от вуза назначается преподаватель кафедры «Технический сервис».

Руководитель практики обеспечивает:

- проведение всех организационных мероприятий перед выездом студентов на практику (проведение собраний; инструктаж о порядке прохождения практики; инструктаж по охране труда и технике безопасности и т.д.);

- разрабатывает тематику индивидуальных заданий и оказывает методическую помощь студентам при выполнении ими индивидуальных заданий, а также в случае необходимости при сборе материалов к курсовому проекту (работе) или выпускной квалификационной работе;

- осуществляет контроль за соблюдением сроков практики и ее содержанием, за обеспечением предприятием нормальных условий труда и быта студентов, контролирует проведение со студентами обязательных инструктажей по охране труда и технике безопасности и совместно с руководителем практики от предприятия несет ответственность за соблюдение студентами правил техники безопасности;

- контролирует выполнение практикантами правил внутреннего трудового распорядка предприятия, учреждения или организации;

- рассматривает отчеты студентов по практике, дает отзывы об их работе и представляет заведующему кафедрой письменный отчет о проведении практики вместе с замечаниями и предложениями по совершенствованию профессионально-ориентированной подготовки студентов.

До направления на практику студент на организационном собрании проходит инструктаж по технике безопасности в соответствии с И 06-15-14 и получает у руководителя индивидуальное задание.

Студент при прохождении практики обязан:

- полностью выполнять задания, предусмотренные программой практики;

- подчиняться действующим на предприятии, в учреждении или организации правилам внутреннего трудового распорядка;

- изучить и строго соблюдать правила охраны труда, техники безопасности и производственной санитарии;

- участвовать в рационализаторской и изобретательской работе;

- нести ответственность за выполняемую работу и ее результаты наравне со штатными работниками;

- представить своевременно руководителю практики дневник, письменный отчет о выполнении всех заданий и защитить отчет по практике.

Продолжительность рабочего дня студентов при прохождении практики в организациях, учреждениях и на предприятиях составляет для студентов в возрасте от 16 до 18 лет не более 36 часов в неделю, в возрасте от 18 лет и старше не более 40 часов в неделю.

С момента зачисления студентов в период практики в качестве практикантов на рабочие места на них распространяются правила охраны труда и правила внутреннего распорядка, действующие на предприятиях, в учреждениях или организациях, с которыми они должны быть ознакомлены в установленном порядке.

При подведении итогов практики в качестве основной формы и вида отчетности устанавливается дневник практики (прил. 2) и письменный отчет. Отчет должен содержать сведения о конкретно выполненной студентом работе в период практики.

До направления на практику студент и руководитель, с учетом специфики предприятия, формулируют индивидуальное задание. В задании отражены вопросы, подлежащие разработке в отчете. Консультирование по вопросам систематизации полученного материала осуществляет руководитель практики от Академии.

2. ОБЩИЕ ТРЕБОВАНИЯ ПО ОФОРМЛЕНИЮ ОТЧЕТОВ О ПРОИЗВОДСТВЕННЫХ ПРАКТИКАХ

По окончании практики студент-практикант составляет письменный отчет и сдает его руководителю практики от Академии одновременно с дневником, подписанным непосредственным руководителем практики от предприятия и производственной характеристикой.

Отчет о производственной практике оформляется в виде записки на листах формата А4, сопровождаемой схемами, графиками, эскизами, фотографиями и приложениями.

При оформлении отчета следует придерживаться рекомендаций и требований изложенных в настоящих методических указаниях. Для анализа производственных процессов, кроме рекомендуемых источников следует использовать материалы и нормативно-техническую документацию предприятия, а также специальную литературу по рассматриваемой тематике.

Пояснительная записка отчета о производственной практике имеет следующую структуру.

Титульный лист.

Индивидуальное задание.

Оглавление.

Основная часть.

Выводы и предложения.

Список литературы и источников.

Приложения.

Требования к основной части отчетов по видам практик, к организации их защиты и критерии выставления оценки приведены далее в настоящих методических указаниях.

Титульный лист оформляется по примеру, приведенному в приложении 3.

Индивидуальное задание оформляется по примеру, приведенному в приложении 4.

В разделе «*Выводы и предложения*» приводятся основные результаты анализа, приведенного в отчете, в краткой форме отражается сущность выполненных разделов, их значение для производства и формулируются предложения.

Список литературы и источников содержит сведения об источниках, использованных при выполнении отчета. В *список* включаются только те источники, на которые имеются ссылки в пояснительной записке.

Производственная характеристика на студента, заверенная печатью предприятия, а также рабочий вариант дневника прохождения практики помещаются в приложения. В приложения помещаются также материалы справочного характера, таблицы, примеры производственных инструкций и документации, фотографии с мест практики и иные материалы, которые при включении в основную часть отчета загромождают текст.

Текст отчета набирается в текстовом редакторе со следующими установками: размер бумаги – А4 (210×297); поля страницы (см) верхнее – 1,5, нижнее – 2, правое – 1, левое – 3; стиль – обычный; шрифт – Times New Roman, размер – 14; междустрочный интервал – полуторный; режим выравнивания – по ширине; расстановка переносов – автоматическая.

Каждый раздел отчета должен начинаться с нового листа, а подраздел – с новой строки. Название раздела необходимо располагать по центру строки без точки в конце, без подчеркивания и записывать в виде заголовков прописными буквами. Переносы в заголовках не допускаются. Заголовок отделяют от текста снизу пустой строкой.

Страницы отчета нумеруют арабскими цифрами, начиная с титульного листа до последнего листа записки. Рисунок или таблицу, расположенную на листе формата более А4, учитывают как одну страницу.

На титульном листе номер не ставят. Номер страницы про-
ставляют в нижней части листа по центру.

Иллюстрации обозначаются «Рис.» и нумеруются последова-
тельно арабскими цифрами сквозной нумерацией. Подписи под
иллюстрациями должны составляться так, чтобы их основное со-
держание было понято без чтения текста, в конце подписи точки
не ставят. Шрифт подрисовочной надписи – 14, интервал – 1, вы-
равнивание по центру без абзацного отступа.

Таблицы приводятся непосредственно после текста, в котором
они упоминается впервые или на следующей странице. Нумерация
таблиц должна быть сквозной по всему тексту отчета. Порядковый
номер таблицы проставляется в правом верхнем углу над ее назва-
нием после слова «Таблица». Название таблицы печатается в сере-
дине следующей строки (точка после названия таблицы не ставит-
ся). Шрифт внутри таблицы – 13, интервал одинарный. В отдель-
ных случаях при большом объеме данных, приводимых в таблице,
допускается 12 шрифт. Таблицы, имеющие много граф, печатают-
ся в альбомной ориентации на отдельной странице.

Таблицы, имеющие количество строк больше, чем может по-
меститься на странице, переносятся на другую (другие) страницу,
при этом в таблицу вводится дополнительная служебная строка с
нумерацией граф, начиная с 1. На каждой следующей странице
вместо шапки таблицы печатается строка с нумерацией граф, а пе-
ред ней в правом верхнем углу делается указание «Продолжение
таблицы 1» или «Окончание таблицы 1», если она заканчивается.

Формулы в отчете (если их более одной) нумеруют арабскими
цифрами в пределах раздела. Номер формулы состоит из номера
раздела и порядкового номера формулы в разделе, разделенных
точкой. Номер указывают с правой стороны листа на уровне фор-
мулы в круглых скобках. Формулы приводятся сначала в буквен-
ном выражении, затем дается расшифровка входящих в них индек-
сов, величин в той же последовательности, в которой они даны в
формуле.

Список литературы и источников рекомендуется оформ-
лять в соответствии с требованиями ГОСТ 71-2003.

Сроки сдачи отчета устанавливаются в соответствии с гра-
фиком учебного процесса, но не позднее четвертой недели после
начала занятий. Оформленный отчет по производственной практи-
ке сдается на проверку, после исправления ошибок и недочетов,

студент в обязательном порядке защищает отчет перед комиссией. Форма протокола защиты отчетов, принятая на кафедре, приведена в приложении 5. Защита проводится по графику, в специально отведенное время.

3. ПРОИЗВОДСТВЕННАЯ ПРАКТИКА ПО ПОЛУЧЕНИЮ ПРОФЕССИОНАЛЬНЫХ УМЕНИЙ И ОПЫТА ПРОФЕССИОНАЛЬНОЙ ДЕЯТЕЛЬНОСТИ

Цель и задачи производственной практики по получению профессиональных умений и опыта профессиональной деятельности

Целью производственной практики является развитие системы компетенций и получение практических навыков по эксплуатации сельскохозяйственной техники и оборудования, применению современных технологий технического обслуживания, хранения и ремонта, а также анализ деятельности предприятия (подразделения) направленный на закрепление и углубление теоретической подготовки обучающегося

Практика закрепляет знания и умения, приобретаемые обучающимися в результате освоения теоретических курсов, и способствует комплексному формированию общепрофессиональных и профессиональных компетенций.

Задачами практики являются:

- приобретение необходимых навыков и углубление знаний в области планирования, оперативного руководства, учета и анализа эффективности использования техники в современном сельскохозяйственном производстве;

- методы расчета состава МТП и анализ показателей его использования;

- изучение технологических процессов технического обслуживания, диагностирования и ремонта тракторного и автомобильного парков, машин и оборудования, а так же изучение опыта организации инженерно-технической службы на предприятии АПК;

- получение практических навыков по применению современных технологий технического обслуживания и диагностики для обеспечения постоянной работоспособности машин и оборудования;

- ознакомление с основными показателями производственной деятельности предприятия (подразделения) технического сервиса, организацией работ, охраной труда, вопросами экологической безопасности;

- изучение передовой научно-технической и производственной информации по современным технологиям технического обслуживания и ремонта машин, механизмов и технологического оборудования в агропромышленном комплексе.

В результате прохождения производственной технологической практики обучающийся должен приобрести и развить следующие практические навыки, умения, универсальные и профессиональные *компетенции*:

- способность проводить и оценивать результаты измерений;

- способность организовывать контроль качества и управление технологическими процессами;

- способность обеспечивать выполнение правил техники безопасности, производственной санитарии, пожарной безопасности и норм охраны труда и природы;

- готовность к профессиональной эксплуатации машин и технологического оборудования и электроустановок;

- способность использовать типовые технологии технического обслуживания, ремонта и восстановления изношенных деталей машин и электрооборудования;

- способность использовать современные методы монтажа, наладки машин и установок, поддержания режимов работы электрифицированных и автоматизированных технологических процессов, непосредственно связанных с биологическими объектами;

- способность использовать технические средства для определения параметров технологических процессов и качества продукции;

- способность организовывать работу исполнителей, находить и принимать решения в области организации и нормирования труда;

- способность анализировать технологический процесс и оценивать результаты выполнения работ;

- готовность систематизировать и обобщать информацию по формированию и использованию ресурсов предприятия.

В результате прохождения практики студент должен *знать*:

- правила техники безопасности и охраны окружающей среды при техническом обслуживании и ремонте машин и оборудования;

- знать правила эксплуатации технических средств автоматики;

- методы расчета и пути повышения производительности МТА при работе в конкретных условиях эксплуатации.

Уметь:

- проводить измерения контролируемых параметров при ТО, диагностике и ремонте машин;

- составлять график проведения технических обслуживаний и диагностики машин и технологического оборудования;

- соблюдать технику безопасности при выполнении полевых механизированных работ, технического обслуживания и ремонта машин и оборудования;

- организовывать в конкретных условиях эксплуатацию машин и оборудования;

- выбирать эксплуатационные материалы согласно требованиям для конкретных условий эксплуатации;

- комплектовать машинно-тракторные агрегаты и выбирать режимы их работы;

- уметь использовать средства измерений для контроля качества;

- планировать работу исполнителей при выполнении полевых механизированных работ;

- организовывать работу инженерно-технической службы по эксплуатации, техническому обслуживанию и ремонту машинно-тракторного парка и технологического оборудования;

- выполнять контроль качества выполненных работ;

- вычислять расход топлива, трудовые и эксплуатационные затраты при работе МТА;

- производить анализ деятельности как отдельных отраслей предприятия так всего предприятия.

Владеть:

- навыками постановки диагноза по результатам выполненных измерений;

- навыками выполнения основных технологических операций по производству продукции растениеводства и животноводства;
- навыками выполнения операции технического обслуживания и диагностики машин и технологического оборудования;
- навыками подготовки к хранению;
- навыками настройки и наладки машин, установок и технологического оборудования;
- владеть навыками работы с технологическим и диагностическим оборудованием.

Организация производственной практики по получению профессиональных умений и опыта профессиональной деятельности

Производственная практика входит в цикл «Производственные практики» и проводится в конце шестого семестра в течение четырех недель по графику учебного процесса, в конце июня и июле. Общая трудоемкость практики составляет 15 зачетных единиц (540 часов).

Для прохождения производственной технологической практики студент должен *знать*:

- методы расчета состава МТП и анализ показателей его использования;
- содержание основных технологических операций диагностики, обслуживания и ремонта машин и технологического оборудования
- организационные основы планирования и организации технического обслуживания, диагностирования и ремонта машин и технологического оборудования;
- основные средства технологического оснащения предприятий и подразделений технического сервиса;
- основные принципы организации инженерно-технической службы по использованию МТП.

Уметь:

- составлять графики загрузки МТП и технического обслуживания;
- составлять операционно-технологические карты технического обслуживания;

- выполнять операции по техническому обслуживанию и диагностированию основных узлов и систем тракторов, машин и технологического оборудования;

- быть готовым к производственно-практической деятельности по применению отдельных технологий технического сервиса и самостоятельной работе со справочной и нормативно-технической документацией, для ее анализа для решения профессиональных задач в сфере оказания услуг технического сервиса.

Производственная практика по получению профессиональных умений и опыта профессиональной деятельности у студентов 3 курса проводится, как правило, на предприятиях, в организациях АПК, в которых осуществляется эксплуатация, техническое обслуживание, ремонт с.-х. техники, сборка, предпродажная подготовка, и заводах, имеющих отношение к сельскохозяйственному машиностроению или производству деталей, используемых в с.-х. производстве.

Структура и содержание отчета о производственной практике по получению профессиональных умений и опыта профессиональной деятельности

Отчет оформляется объемом 20-25 страниц текста.

Примеры оформления титульного листа, бланка индивидуального задания приведены в приложениях 3,4.

В приложения помещаются материалы, сопровождающие раскрытие разделов основной части отчета (таблицы, технологические карты, фото).

Рекомендуется, чтобы основная часть отчета содержала следующие разделы.

1. Краткая характеристика предприятия (подразделения).
2. Анализ состояния машинотракторного парка, производственно-технологической базы предприятия (подразделения).
3. Разработка операционно-технологической карты для условий предприятия (по индивидуальному заданию).
4. Требования безопасности при проведении работ (по индивидуальному заданию).
5. Работа, выполненная на практике (дневник прохождения практики).

В первом разделе должны быть отражены основные сведения о предприятии (подразделении) (название, дата и место образования, структура управления, виды выпускаемой продукции, услуги, географическое положение и т.д.) и производственно-технологических процессах, связанных с выпускаемой продукцией.

Во втором разделе анализируется производственно-технологическая база предприятия (подразделения). Приводится состав МТП предприятия, производственное и технологическое оборудование, задействованное в выпуске продукции или в других видах деятельности организации, а также производственные площади, склады сырья, готовой продукции.

В третьем разделе приводится анализ работ (производственно-технологических процессов), осуществляемых на предприятии, связанных прямо с выпускаемой продукцией и сопутствующими технологическими процессами.

По согласованию с руководителем студентом разрабатывается операционно-технологическая карта на выполнение определенного вида технического обслуживания какой-либо марки автомобиля, трактора или с.-х. машины предприятия, либо операционно-технологическая карта на обслуживание оборудования нефтесклада предприятия.

В четвертом разделе даются инструкции по технике безопасности при выполнении технологических процессов, связанных с производством продукции предприятия (подразделения) или общие требования БЖ в случае отсутствия их по каким-либо причинам в организации.

Для анализа производственных и технологических процессов, кроме рекомендуемых источников следует использовать материалы и нормативно-техническую документацию предприятия, а также специальную литературу по рассматриваемой тематике.

Пятый раздел основной части заполняется по типовой форме из приложения 6. Содержание данной формы выписывается из дневника производственно-технологической практики, приложенному к отчету в виде тетради, заполненной в производственных условиях от руки, в период прохождения практики с печатью предприятия и росписью ответственного лица на предприятии, и раскрывается более широко по видам работ, с указанием на литературные источники, интернет ресурсы и использованием фото материалов практики.

В разделе «Выводы и предложения» приводятся основные результаты анализа, приведенного в отчете, и формулируются предложения по совершенствованию технологических и производственных процессов на предприятии (состав МТП, совершенствование ТО и диагностики, предложения по модернизации МТБ и др.)

В тех случаях, когда специфика производства не позволяет применить предложенную структуру выполнения основной части отчета, допускается внесение изменения в порядок и ее содержание, что указывается руководителем в индивидуальном задании.

*Примерный перечень контрольных вопросов
для проведения аттестации по итогам
производственно-технологической практики*

1. Дайте общую характеристику предприятия. Приведите основные показатели работы предприятия за последние несколько лет.
2. Охарактеризуйте штат предприятия, обеспеченность кадрами. Какие требования предъявляются к персоналу?
3. Дайте характеристику составу МТП предприятия.
4. Приведите основные показатели работы МТП предприятия.
5. Охарактеризуйте состояние производственных помещений предприятия (ремонтная мастерская, пункт ТО, пост ТО).
6. Охарактеризуйте организацию ТО и ремонта МТП предприятия.
7. Какова оснащенность предприятия оборудованием для проведения ТО и ремонта машин?
8. Дайте характеристику используемой нормативно-технической и технологической документации.
9. Дайте характеристику нефтехозяйства и его оборудования.
10. Как происходит оценка качества приобретаемых нефтепродуктов в предприятии?
11. Как происходит снабжение предприятия запасными частями и топливо-смазочными материалами?
12. Как осуществляется оплата труда на предприятии?
13. Какие основные звенья включает в себя инженерно-техническая служба предприятия?
14. Охарактеризуйте состояние экологической безопасности и охраны труда на предприятии.

15. Какие практические навыки и умения вы приобрели при прохождении производственной практики?
16. Выводы и предложения по улучшению деятельности инженерно-технической службы и предприятия в целом.

Сроки сдачи отчета – в течение четырех недель после начала занятий в седьмом семестре.

4. ПРОИЗВОДСТВЕННАЯ ТЕХНОЛОГИЧЕСКАЯ ПРАКТИКА

Цель и задачи производственной технологической практики

Целью технологической практики является развитие системы компетенций и получение практических навыков по осуществлению технологических процессов ремонта машин, приобретение производственного опыта по поддержанию и восстановлению работоспособности машин и оборудования, а также анализ деятельности предприятия (подразделения) направленный на закрепление и углубление теоретической подготовки обучающегося.

Задачами практики являются:

- изучение технологических процессов ремонта тракторов, комбайнов, автомобилей и оборудования, а так же изучение опыта организации инженерно-технической службы на ремонтном предприятии;

- приобретение необходимых навыков и углубление знаний в области определения технического состояния машин и агрегатов;

- получение практических навыков по применению современных технологий очистки, разборки, дефектации, ремонта и восстановления изношенных деталей, сборки, обкатки, испытания и окраски объектов ремонта;

- ознакомление с основными показателями производственной деятельности предприятия (подразделения) технического сервиса, организацией работ, охраной труда, вопросами экологической безопасности;

- изучение передовой научно-технической и производственной информации по современным технологиям ремонта машин, механизмов и технологического оборудования в агропромышленном комплексе.

В результате прохождения производственной эксплуатационной практики обучающийся должен приобрести и развить следующие практические навыки, умения, универсальные и профессиональные *компетенции*:

- способность проводить и оценивать результаты измерений;

- способность организовывать контроль качества и управление технологическими процессами;

- способность обеспечивать выполнение правил техники безопасности, производственной санитарии, пожарной безопасности и норм охраны труда и природы;

- готовность к использованию технических средств автоматики и систем автоматизации технологических процессов.

- готовность к профессиональной эксплуатации машин и технологического оборудования и электроустановок;

- способность использовать типовые технологии технического обслуживания, ремонта и восстановления изношенных деталей машин и электрооборудования;

- способность использовать технические средства для определения параметров технологических процессов и качества продукции;

- способность организовывать работу исполнителей, находить и принимать решения в области организации и нормирования труда;

- способность анализировать технологический процесс и оценивать результаты выполнения работ;

- готовность систематизировать и обобщать информацию по формированию и использованию ресурсов предприятия.

В результате прохождения практики студент должен:

Знать:

- правила техники безопасности и охраны окружающей среды при ремонте машин и оборудования, восстановлении деталей;

- методы и технические средства для контроля дефектов деталей и проверки параметров узлов и агрегатов при ремонте использующиеся на предприятиях технического сервиса;

- характерные дефекты деталей, содержание технологических процессов ремонта и восстановления типовых дефектов деталей.

Уметь:

- анализировать и давать характеристику отдельным способам ремонта и восстановления, обосновывать выбор рационального способа для восстановления дефектов детали;
- применять отдельные методы и технические средства для контроля дефектов деталей и проверки параметров узлов и агрегатов при ремонте;
- осуществлять отдельные этапы разработки технологического процесса восстановления изношенной детали;
- оформлять отдельные виды технологической документации на процессы ремонта и восстановления;
- производить анализ деятельности как отдельных отраслей предприятия так всего предприятия.

Владеть:

- навыками в области определения технического состояния машин и агрегатов;
- навыками использования средства для контроля дефектов деталей и проверки параметров узлов и агрегатов при ремонте;
- навыками по применению современных технологий очистки, разборки, дефектации, ремонта и восстановления изношенных деталей, сборки, обкатки, испытания и окраски объектов ремонта;
- навыками самостоятельной работы со справочной и нормативно-технической документацией, ее анализа для решения профессиональных задач по разработке и применению отдельных процессов ремонта и восстановления изношенных деталей машин и технологического оборудования.

Организация производственной технологической практики

Производственная технологическая практика входит в цикл «Производственная практика» и проводится в конце восьмого семестра. Общая трудоемкость производственной технологической практики составляет 6 зачетных единиц, 216 часов.

Основой для прохождения практики является изучение дисциплин «Эксплуатационные материалы», «Сельскохозяйственные машины», «Тракторы и автомобили», «Безопасная эксплуатация тракторов и с.-х. техники», «Эксплуатация машинно-тракторного парка», «Технологии механизированных работ и проектирование

МТП» «Технология ремонта» и прохождение «Учебной практики по управлению с.-х. техники»

Для прохождения производственной практики студент должен *знать*:

- структуру производственного процесса ремонта машин, этапы технологического процесса ремонта полнокомплектной машины на предприятии технического сервиса;

- классификацию, теоретические основы и особенности применяемых способов ремонта и восстановления;

- методику и основные критерии выбора рационального способа восстановления;

- основные положения нормативно-технической документации по разработке технологических процессов ремонта и восстановления;

- характерные дефекты деталей, методы их контроля, содержание технологических процессов ремонта и восстановления типовых дефектов деталей.

***Уметь*:**

- анализировать и давать характеристику отдельным способам ремонта и восстановления, обосновывать выбор рационального способа для восстановления дефектов детали;

- применять отдельные методы и технические средства для контроля дефектов деталей и проверки параметров узлов и агрегатов при ремонте;

- осуществлять отдельные этапы разработки технологического процесса восстановления изношенной детали; проводить необходимые инженерные расчеты;

- оформлять отдельные виды технологической документации на процессы ремонта и восстановления.

- быть готовым к производственно-практической деятельности по применению отдельных технологий технического сервиса и самостоятельной работе со справочной и нормативно-технической документацией, ее анализа для решения профессиональных задач в сфере оказания услуг технического сервиса.

Производственная технологическая практика проводится на успешно работающих предприятиях агропромышленного комплекса, имеющих развитую материально-техническую базу по техническому обслуживанию и ремонту машин и способных обеспечить выполнение ее программы (в товариществах, акционерных

обществах, фермерских крестьянских хозяйствах, учебных и опытных хозяйствах, подсобных хозяйствах предприятий, на сельскохозяйственных предприятиях, машинно-технологических станциях, предприятиях технического сервиса, автотранспортных предприятиях).

Во время прохождения практики студент должен подчиняться правилам внутреннего распорядка предприятия.

В соответствии с поставленными задачами студент, выполняя на предприятии производственные обязанности, детально знакомится в соответствующих подразделениях и на производственных участках с их работой и собирает статистическую информацию.

При прохождении практики следует внимательно прислушиваться к советам инженерно-технических работников и опытных механизаторов. Взаимный обмен знаниями и умениями, деловое обсуждение и консультации специалистов должны быть использованы при решении возникающих в процессе практики вопросов.

Структура и содержание отчета о производственной технологической практике

К моменту окончания практики студент на основании собранных исходных данных составляет отчет, в котором инженерно грамотно излагает свои мысли и соображения о деятельности предприятия и дает предложения по улучшению его работы.

Состав основной части отчета должен включать следующие разделы:

1. Общие сведения о предприятии (хозяйстве) и его основных производственных показателях.
2. Анализ работы инженерно-технической службы предприятия.
3. Анализ работ (производственно-технологических процессов), выполняемых в условиях предприятия (по индивидуальному заданию).
4. Требования безопасности при проведении работ (по индивидуальному заданию).
5. Работа, выполненная на практике (дневник прохождения практики).

Выполняя раздел *«Общие сведения о предприятии и его основных производственных показателях»*, студент приводит месторасположение, производственное направление, природно-климатические условия, виды и объёмы выполняемых работ и предоставляемых услуг, землепользование (при наличии), структуру посевных площадей предприятия (при наличии) и другие сведения. Анализируются производственные показатели предприятия.

Дается описание организационной структуры предприятия, оценка кадрового состава: руководитель предприятия, главные специалисты. Приводятся сведения о численности рабочих.

Приводится состав машинно-тракторного парка и даётся общая оценка машинно-тракторного парка, его состояние и анализируются его показатели (при наличии).

Во втором разделе «Анализ работы инженерно-технической службы предприятия», студентом проводится анализ структуры и кадрового состава инженерно-технической службы. Анализ принятой на предприятии системы технического обслуживания МТП и технологических процессов ремонта или других форм оказания услуг – виды и объёмы выполняемых работ по ТО и ремонту, преимущества и недостатки организационной системы .

При анализе работы инженерно-технической службы на предприятии необходимо представить сведения о центральном инженерном комплексе, ремонтной мастерской, пункте технического обслуживания, центральном машинном дворе, гаражах и других инфраструктурных единицах, а так же о имеющемся оборудовании для выполнения технического обслуживания и ремонта. По возможности необходимо представить план-схему ремонтной мастерской, пункта технического обслуживания или других помещений где оказываются услуги по техническому сервису.

В третьем разделе «Анализ работ (производственно-технологических процессов), выполняемых в условиях предприятия», в соответствии с индивидуальным заданием, производится анализ технологического процесса ремонта (восстановления, ТО, диагностики) узла , агрегата, сборочной единицы и т.д., с указанием недостатков технологического процесса и выдачей рекомендаций по его совершенствованию. Так же в качестве задания может быть предложено оценить возможность внедрения какого либо технологического процесса ремонта (восстановления, ТО, диагностики) в условиях предприятия. При выполнении задания, в отчёте,

необходимо отразить структуру технологического процесса, применяемое оборудование и оснастку, указать необходимые расходные материалы, контрольные параметры и характеристики, режимы восстановления, механической обработки и др. данные необходимые для осуществления технологического процесса

В четвертом разделе даются инструкции по технике безопасности при выполнении технологических процессов связанных с производством продукции или оказании услуг предприятия (подразделения) или общие требования БЖ в случае отсутствия их по каким либо причинам в организации.

Пятый раздел основной части заполняется по типовой форме из приложения 6 данных методических указаний. Содержание данной формы выписывается из дневника технологической практики (прикладывается к отчету в виде тетради, заполненной в производственных условиях, в период прохождения практики с печатью предприятия и подписью ответственного лица на предприятии) и раскрывается более широко, по видам работ, с указанием на литературные источники, интернет ресурсы с использование фото материалов практики.

Окончательно структура отчета указывается руководителем практики в индивидуальном задании.

Объем отчета 20-25 страниц текста, без приложений.

Примерный перечень контрольных вопросов для проведения аттестации по итогам производственной практики

1. Дайте общую характеристику предприятия. Приведите основные показатели работы предприятия за последние несколько лет.
2. Охарактеризуйте штат предприятия, обеспеченность кадрами. Какие требования предъявляются к персоналу?
3. Дайте характеристику структуре производственных работ осуществляемых на предприятии.
4. Приведите основные виды оборудования используемого на предприятии.
5. Какие виды ремонта осуществляются на предприятии?
6. Оцените соответствие выполняемых технологических процессов ремонта нормативно-технической и технологической документации.

7. Охарактеризуйте организацию ремонтных работ в различных подразделениях (цехах) предприятия.
8. Опишите номенклатуру деталей и сборочных единиц восстанавливаемых в условиях предприятия.
9. Какие способы восстановления деталей применяются на предприятии?
10. Дайте характеристику используемой нормативно-технической и технологической документации.
11. Как происходит оценка качества выполняемых работ на предприятии?
12. Как происходит снабжение предприятия запасными частями и расходными материалами?
13. Какие основные звенья включает в себя инженерно-техническая служба предприятия?
14. Охарактеризуйте состояние экологической безопасности и охраны труда на предприятии.
15. Какие практические навыки и умения вы приобрели при прохождении производственной практики?
16. Выводы и предложения по улучшению деятельности инженерно-технической службы и предприятия в целом

5. НАУЧНО-ИССЛЕДОВАТЕЛЬСКАЯ РАБОТА

Цель и задачи научно-исследовательской работы

Целью научно-исследовательской работы (НИР) обучающегося является формирование компетенций, необходимых для проведения самостоятельной научно-исследовательской работы как самостоятельно, так и в составе научного коллектива, основным результатом которой является написание и успешная защита выпускной квалификационной работы.

Программа научно-исследовательской работы разработана в соответствии с ФГОС ВО по направлению подготовки 35.03.06 Агроинженерия, для профиля подготовки «Технический сервис в АПК».

Практика закрепляет знания и умения, приобретаемые обучающимися в результате освоения теоретических курсов, и способствует комплексному формированию общепрофессиональных и профессиональных компетенций.

Задачами практики являются:

- изучение специальной и периодической литературы, нормативно-технической и методической документации, патентных и других источников информации по вопросам, связанных с тематикой выпускной квалификационной работы;
- подтверждение актуальности и практической значимости избранной студентом темы исследования;
- критическая оценка исследуемых вопросов;
- сбор, систематизация и обобщение практического материала для использования в выпускной квалификационной работе;
- освоить методы исследования и проведения экспериментальных работ, правил эксплуатации исследовательского оборудования, методов анализа и обработки экспериментальных данных.

В результате прохождения практики обучающийся должен приобрести и развить следующие практические навыки, умения, универсальные и профессиональные компетенции:

Общепрофессиональные:

- способность осуществлять поиск, хранение, обработку и анализ информации из различных источников и баз данных, представлять ее в требуемом формате с использованием информационных, компьютерных и сетевых технологий.

Профессиональные:

- готовность изучать и использовать научно-техническую информацию, отечественный и зарубежный опыт по тематике исследований;
- готовность к участию в проведении исследований рабочих и технологических процессов машин;
- готовность к обработке результатов экспериментальных исследований;
- способность осуществлять сбор и анализ исходных данных для расчета и проектирования;
- способность анализировать технологический процесс и оценивать результаты выполнения работ;
- готовность систематизировать и обобщать информацию по формированию и использованию ресурсов предприятия.

В результате выполнения программы научно-исследовательской работы студент должен:

Знать:

- методы и способы поиска патентных и литературных источников по разрабатываемой теме;
- методики проведения экспериментов,
- основы применения исследовательского оборудования, анализа и обработки экспериментальных данных;
- требования к оформлению научно-технической документации;

Уметь:

- использовать информационные технологии в научных исследованиях;
- использовать программные продукты для обработки результатов;
- анализировать научно-техническую информацию по теме исследований;
- собирать информацию о технологических процессах для дальнейшего анализа и проведения исследования;
- анализировать научную и практическую значимость проводимых исследований, а также технико-экономической эффективности разработок.

Владеть:

- методиками сбора, обработки, анализа и систематизации научнотехнической информации по теме исследования;
- методами выбора средств решения задач.

Организация научно-исследовательской работы

Научно-исследовательская работа входит в цикл «Производственные практики». Общая трудоемкость практики составляет 3 зачетных единицы, 108 часов.

Основой для прохождения практики являются дисциплины: «Метрология, стандартизация и сертификация», «Соппротивление материалов», «Детали машин и основы конструирования», «Основы эксплуатации машин и технологического оборудования», «Тракторы и автомобили», «Эксплуатационные материалы», «Надежность технических систем», «Эксплуатация машинно-тракторного парка», «Диагностика и техническое обслуживание»,

«Технология ремонта машин», «Методы оценки технических и эксплуатационно-технологических показателей современных МТА», «Испытания, аттестация и сертификация сельскохозяйственной техники», «Организация технического сервиса».

Научно-исследовательская работа также базируется на знаниях и опыте, приобретённом в ходе учебных и производственных практик: «Практика по получению первичных профессиональных умений и навыков, в том числе первичных умений и навыков научно-исследовательской деятельности», «Практика по получению первичных профессиональных умений и навыков по обслуживанию и управлению сельскохозяйственной техники», «Практика по получению профессиональных умений и опыта профессиональной деятельности», «Технологическая практика»

Минимальные требования к «входным» знаниям, необходимым для успешного прохождения данного вида практики: удовлетворительное усвоение программ по указанным выше дисциплинам и практикам.

При прохождении научно-исследовательской работы закрепляются знания и умения, полученные в результате освоения данных дисциплин и практик, и приобретаются навыки практического использования полученных ранее знаний.

Прохождение данной практики закладывает базу для выполнения выпускной квалификационной работы.

Форма проведения практики – научно-исследовательская работа. Способ проведения – стационарная или выездная.

Практика проводится, как правило, на выпускающих кафедрах инженерного факультета, осуществляющих подготовку бакалавров, а также в сторонних организациях, предприятиях и учреждениях, на которых возможно проведение научно-исследовательской деятельности и сбор материалов, связанных с выполнением выпускной квалификационной работы.

Научно-исследовательская работа проводится в соответствии с учебным планом и графиком учебного процесса по направлению подготовки 35.03.06 Агроинженерия.

Структура и содержание отчета о производственной практике «Научно-исследовательская работа»

Во время научно-исследовательской работы целесообразно провести научное исследование по наиболее актуальному вопросу темы выпускной квалификационной работы. Тема научного исследования выбирается студентом по согласованию с руководителем. Программа проведения научного исследования разрабатывается студентом совместно с руководителем выпускной квалификационной работы до начала практики.

При проведении исследования обращают внимание на изучение передового опыта и на те вопросы, освещение которых для данного региона имеет первостепенное значение. Изучается литература и нормативная база по исследуемому вопросу.

Учебно-методическим обеспечением самостоятельной работы студентов на производственной практике являются:

1. Учебная литература по освоенным ранее профильным дисциплинам;
2. Научная литература, патенты, нормативно-техническая документации;
3. Методические разработки для студентов, определяющие порядок прохождения и содержание практики.

Самостоятельная работа студентов во время прохождения практики включает работу с научной, учебной и методической литературой.

К моменту окончания практики студент на основании собранных исходных данных составляет отчет, в котором инженерно грамотно излагает свои мысли и соображения об актуальности темы ВКР, методах и способах повышения эффективности технологических процессов ремонта, восстановления, технического обслуживания, организации процессов и других видов деятельности связанных с техническим сервисом в АПК (в зависимости от тематики ВКР).

По итогам научно-исследовательской работы студентом составляется письменный отчет. Цель отчета – показать степень освоения практических навыков оформления различных систем документации и номенклатуры дел, анализа организационного устройства учреждений.

Состав основной части отчета должен включать следующие разделы:

1. Общие сведения о предприятии (тематике исследования) и его основных характеристиках.
2. Анализ литературы по теме ВКР работы. (Актуальность)
3. Примерную методику (общую методику) исследований по теме ВКР.
4. Работа, выполненная на практике.

В списке использованной литературы следует указать все источники, которые были использованы при прохождении практики и подготовке отчета.

Во время прохождения производственной практики студент обязан вести дневник практики, который является частью отчета о практике и используется при его написании. В дневнике необходимо отразить кратко виды работ, выполненные студентом на практике. В конце практики дневник должен быть подписан студентом и руководителем практики от академии. Дневник прикладывается к отчету о практике.

Окончательно структура отчета указывается руководителем практики в индивидуальном задании.

Примерный перечень контрольных вопросов для проведения аттестации по итогам научно-исследовательской работы:

1. Основные термины науки.
2. Дайте определение понятиям предмет и объект исследования.
3. Принципы формирования объекта и предмета исследования в научной работе.
4. Как определяются цели и задачи научного исследования?
5. Что собой представляет методика исследования?
6. Что должно быть отражено в программе научного исследования?
7. Основные процедуры обоснования актуальности темы исследования.
8. Сущность научной проблемы и порядок ее определения.
9. Основные процедуры описания процесса исследования.
10. Что такое эксперимент, его виды?

11. Что понимается под документальными источниками информации?

12. Какие достоинства и недостатки имеют различные виды источников научной информации?

13. Что является информационной базой проведения научных исследований?

14. Что представляет собой основная часть научной работы?

15. Что представляет собой заключение научной работы?

16. Назвать методы статистической обработки результатов научных исследований?

17. Какие современные технологии, необходимо учитывать при решении основных задач по исследуемой проблеме?

18. Назвать критерии и способы определения эффективности проведенных научных исследований?

6. ПРЕДДИПЛОМНАЯ ПРАКТИКА

Цель и задачи преддипломной практики

Целью преддипломной практики является закрепление полученных знаний при изучении дисциплин, приобретение умений и навыков в области организации и управления технологическими процессами производства в соответствии с профилем «Технический сервис в АПК», сбор фактического материала по теме выпускной квалификационной работы.

Задачами практики являются:

- изучение передовой научно-технической и производственной информации по современным методам восстановления деталей и технологиям обслуживания, ремонта машин, механизмов и технологического оборудования в агропромышленном комплексе;

- изучение современных технологий технического обслуживания, хранения, ремонта и восстановления деталей для обеспечения постоянной работоспособности машин и оборудования;

- изучение методов производственного контроля параметров технологических процессов, контроля качества продукции и оказываемых услуг технического сервиса;

- ознакомление с основными показателями производственной деятельности предприятия (подразделения) технического сервиса

за последний период, организацией, охраной труда, вопросами экологической безопасности;

- изучение технологического оснащения предприятия, нормативно-технической документации в сфере обслуживания, ремонта машин и технологического оборудования в агропромышленном комплексе и восстановления изношенных деталей;

- изучение потенциальных объемов производства (оказания услуг), обоснование перспективных направлений технического сервиса, программ производства и разработок для проектирования технологических процессов обслуживания и ремонта сельскохозяйственной техники на основе современных методов и средств при выполнении выпускной квалификационной работы.

В результате прохождения производственной преддипломной практики обучающийся должен сформировать универсальные и профессиональные компетенции:

- способность обеспечивать выполнение правил техники безопасности, производственной санитарии, пожарной безопасности и норм охраны труда и природы;

- готовность к использованию технических средств автоматизации и систем автоматизации технологических процессов;

- готовность изучать и использовать научно-техническую информацию, отечественный и зарубежный опыт по тематике исследований;

- готовность к участию в проведении исследований рабочих и технологических процессов машин;

- готовность к обработке результатов экспериментальных исследований;

- способность использовать типовые технологии технического обслуживания, ремонта и восстановления изношенных деталей машин и электрооборудования;

- способность составлять годовой план-график по техническому обслуживанию и ремонту сельскохозяйственной техники;

- способность организовать работу исполнителей, находить и принимать решения в области организации труда.

В результате прохождения практики студент должен

Знать:

- технику безопасности труда, производственную санитарию и противопожарные мероприятия в технологических процессах технического сервиса;

- основные сведения о системах и элементах автоматизации производственных процессов;
- методики проведения исследований рабочих и технологических процессов при техническом сервисе машин в АПК;
- производственные процессы ремонта сельскохозяйственной техники;
- современные технологические процессы восстановления деталей и соединений машин, ремонта сборочных единиц и агрегатов;
- основные направления повышения надежности машин, сборочных единиц и деталей;
- особенности составления годового план-графика по техническому обслуживанию и ремонту сельскохозяйственной техники;
- состояние вопроса по тематике выпускной квалификационной работы, передовой отечественный и зарубежный опыт по созданию систем и средств эксплуатации, ремонта, сервисного обслуживания или конструкции с.-х. техники (в направлении тематики выпускной квалификационной работы);
- методику выполнения теоретических, экспериментальных и вычислительных исследований по обоснованию инновационных технологий в техническом сервисе;
- основные пути решения задач выпускной квалификационной работы, основные показатели, характеризующие эффективность технологических процессов эксплуатации, ремонта и сервисного обслуживания автомобилей, расчетные методики оценки технологий или их элементов;

Уметь:

- анализировать и выбирать инструкции по технике безопасности труда, производственной санитарии и противопожарные мероприятия для технологических процессов технического сервиса;
- осуществлять мероприятия по обеспечению производственной, транспортной, пожарной, экологической и физической безопасности при эксплуатации и ремонте технологического оборудования и технических средств;
- применять средства измерения для контроля качества продукции и технологических процессов;
- проектировать технологические процессы автоматизации сельскохозяйственных объектов;

- проводить поиск, используя литературные и другие источники научно-технологической информации, отечественный и зарубежный опыт по тематике исследований;
- применять методики проведения исследований рабочих и технологических процессов при техническом сервисе машин в АПК;
- обрабатывать результаты экспериментальных исследований используемые в технологических процессах технического сервиса в АПК;
- обосновывать необходимость восстановления или ремонта деталей;
- выбирать рациональные способы восстановления деталей и сборочных единиц;
- разрабатывать планы-графики диагностирования, ТО и текущего ремонта автомобилей;
- разрабатывать операционно-технологические карты диагностирования, ТО и текущего ремонта автомобилей, а также отдельных систем и агрегатов;
- использовать конструкторскую и техническую документацию в объеме, достаточном для решения задач выпускной квалификационной работы;
- проводить выбор и при необходимости разработку рациональных путей совершенствования технического обслуживания, ремонта или конструкции с.-х. техники агрегатов, систем и элементов;
- анализировать информацию, технические данные, показатели и результаты работы в технологических процессах технического обслуживания, ремонта или конструкции с.-х. техники агрегатов, систем и элементов;
- проводить технико-экономическое обоснование рациональных путей совершенствования технического обслуживания, ремонта или конструкции с.-х. техники агрегатов, систем и элементов;
- использовать математические методы для решения задач выпускной квалификационной работы, использовать современные информационные технологии для облегчения расчетов, анализировать исходные данные и намечать пути решения задач;

– уметь систематизировать и обобщать информацию по формированию и использованию ресурсов предприятия (подразделения) технического сервиса;

Владеть:

– техникой безопасности труда, производственной санитарией и противопожарными мероприятиями в технологических процессах технического сервиса;

– методикой оценки, выбора и использования технических средств автоматики и систем автоматизации технологических процессов;

– методикой выполнения теоретических, экспериментальных и вычислительных исследований по обоснованию инновационных технологий в техническом сервисе;

– навыками по разработке и проектированию отдельных процессов ремонта и восстановления изношенных деталей машин;

– методами анализа информации, технических данных, показателей и результатов работы в технологических процессах эксплуатации, ремонта и сервисного обслуживания с.-х техники, агрегатов, автомобилей и тракторов;

– методами анализа информации и расчетными методиками для решения задач выпускной квалификационной работы.

– навыками по сбору и анализу исходных данных для расчета и проектирования отдельных процессов обслуживания, ремонта и восстановления изношенных деталей, машин и технологического оборудования, участков и подразделений по оказанию услуг технического сервиса.

Организация преддипломной практики

Производственная преддипломная практика входит в цикл «Производственная практика» и проводится в соответствии с графиком учебного процесса в конце восьмого семестра в течение 6 недель. Общая трудоемкость производственной преддипломной практики составляет 6 зачетных единиц, 216 часов.

Для прохождения производственной преддипломной практики студент должен **знать:**

- теоретические основы технического сервиса, содержание производственного процесса и основных технологических операций диагностики, обслуживания и ремонта машин и технологиче-

ского оборудования, классификацию и технологические особенности применяемых способов ремонта и восстановления;

- основные средства технологического оснащения предприятий и подразделений технического сервиса;

- характерные дефекты деталей, методы их контроля, содержания технологических процессов ремонта и восстановления типовых дефектов деталей;

- организационные основы технического обслуживания и ремонта машин и оборудования, материально-технического снабжения;

- общие положения по расчету и размещению объектов ремонтно-обслуживающей базы АПК;

- основы проектирования предприятий технического сервиса;

Уметь:

- анализировать и давать характеристику отдельным процессам технического сервиса, способам ремонта и восстановления, обосновывать выбор рационального способа для восстановления дефектов детали;

- выполнять технико-экономическую оценку инженерных решений по организации технического обслуживания и ремонта в с.-х. производстве.

Владеть навыками:

- самостоятельной работы со справочной и нормативно-технической документацией, ее анализа для решения профессиональных задач по разработке и проектированию отдельных процессов обслуживания, ремонта и восстановления изношенных деталей, машин и технологического оборудования;

- расчета и проектирования отдельных процессов технического обслуживания, ремонта и восстановления.

Студент должен быть готовым к самостоятельной работе со справочной и нормативно-технической документацией, к ее анализу для решения профессиональных задач по разработке и проектированию отдельных процессов обслуживания, ремонта и восстановления изношенных деталей, машин и технологического оборудования, проектированию участков и подразделений по оказанию услуг технического сервиса, а также к проведению исследований в области совершенствования технологий и средств технического сервиса.

В соответствии с планируемой тематикой и задачами ВКР студент детально знакомится с работой соответствующих подразделений или производственных участков предприятия, собирает и дополняет статистическую информацию:

- по производственно-финансовой деятельности за последний период (два-три года);
- по состоянию производственной базы предприятия, технологическим процессам, технологическому оборудованию, конструкторской и технологической документации;
- по охране труда, технике безопасности;
- по вопросам, отражающим индивидуальную специфику указанной темы выпускной квалификационной работы.

Предпочтительные места проведения практик – специализированные предприятия (подразделения) по оказанию услуг технического сервиса технических средств, эксплуатируемых в агропромышленном комплексе, ремонтные заводы, специализированные ремонтные предприятия, а также с.-х. предприятия, имеющие развитую ремонтную базу, машиноиспытательные и машинно-технологические станции, научно-исследовательские и проектные институты, связанные с разработкой вопросов организации и технологии обслуживания и ремонта машинно-тракторного парка, его материально-технического обеспечения.

В течение преддипломной практики студенты работают индивидуально, в соответствии с заданием: изучая и анализируя сведения по технологическим процессам, по стоимостным показателям основных производственных ресурсов, по исходным данным для расчета и проектирования, систематизируют и обобщают информацию по формированию и использованию ресурсов предприятия, изучают и используют научно-техническую информацию, отечественный и зарубежный опыт по тематике исследований, а также работают непосредственно с главными специалистами предприятия (подразделения) в качестве практиканта, принимая участие в обработке результатов экспериментальных исследований, проведении исследований рабочих и технологических процессов машин, в проектировании технических средств и технологических процессов производства, новой техники и технологии. При этом студент использует информационные технологии и базы данных в агроинженерии.

В качестве ответственного руководителя практики от Академии назначается руководитель ВКР. Общее руководство практикой осуществляет заведующий кафедрой.

Структура и содержание отчета о преддипломной практике

Отчет о прохождении практики оформляется объемом 15-20 страниц текста и приложений. Общая структура отчета соответствует общим требованиям и предполагает наличие титульного листа, индивидуального задания, оглавления, основной части, выводов и предложений, списка литературы и источников. Рабочий дневник прохождения практики и характеристику на студента, заверенные по месту прохождения практики, помещают в приложения. Содержание основной части отчета формулирует руководитель ВКР в индивидуальном задании в соответствии с планируемой тематикой дипломного проектирования. Содержание основной части отчета по производственной преддипломной практике должно включать не менее трех разделов.

В основной части отчета предоставляется информация о собранных материалах по формированию и использованию ресурсов предприятия, по стоимостным показателям его основных производственных ресурсов, по исходным данным для расчета и проектирования по тематике исследований, по методике и результатам исследований (при наличии), по основным направлениям совершенствования технологических процессов, средств технологического оснащения, охраны труда и окружающей среды, которые найдут отражение в выпускной квалификационной работе. По результатам прохождения практики и анализа собранных данных, в отчете необходимо выполнить обоснование выпускной квалификационной работы, в котором показать актуальность и элементы технико-экономической эффективности организационных, технологических и конструкторских решений, подлежащих разработке в ВКР. В случае прохождения студентом производственной преддипломной практики на выпускающей кафедре и выполнения НИР с последующим включением результатов в ВКР содержание основной части отчета формулируется в соответствии с программой

исследований. В основной части отчета приводятся сведения из предметной области исследования, связанной с совершенствованием технологии и средств технического сервиса в АПК и элементы технико-экономического обоснования тематики исследования.

На основании проделанной работы в разделе «Выводы и предложения» в качестве предложений формулируются цель и предварительные задачи для выполнения ВКР.

При выполнении отчета, кроме рекомендуемых источников следует использовать материалы и нормативно-техническую документацию предприятий, доступные электронные ресурсы, а также специальную литературу по тематике исследований.

Во время прохождения практики студент обязан вести дневник, который является частью отчета о практике и используется при его написании.

Отчет представляется на проверку руководителю ВКР, который организует защиту в комиссии, созданной на кафедре.

По результатам защиты отчета в комиссии оценку студенту выставляет руководитель ВКР.

На основании сведений, изложенных в отчете, возможна корректировка темы выпускной квалификационной работы, которая окончательно утверждается на заседании кафедры.

*Примерный перечень контрольных вопросов
для проведения аттестации по итогам
производственной преддипломной практики*

1. Назовите планируемую тему выпускной квалификационной работы и задачи, решаемые при прохождении практики.
2. Доложите о этапах и содержании работ, выполненных в период прохождения производственной преддипломной практики.
3. Дайте общую характеристику предприятия (места) прохождения преддипломной практики. (Приведите основные показатели работы за последние несколько лет. Приведите перечень услуг оказываемых предприятием, и дайте их характеристику. Какова технологическая оснащенность предприятия (подразделения) технического сервиса? Приведите состав и состояние парка предприятия по маркам машин (при наличии).

- Охарактеризуйте производственные помещения и площадки предприятия (план мастерской, участков с размещением оборудования и т.п.). Охарактеризуйте штат предприятия, обеспеченность кадрами. Какие требования предъявляются к персоналу? Дайте характеристику используемой нормативно-технической и технологической документации. Охарактеризуйте состояние экологической безопасности и охраны труда на предприятии).
4. Какие методы стоимостной оценки основных производственных ресурсов и элементы экономического анализа вы использовали в практической деятельности?
 5. Какие существуют перспективы развития предприятий и сферы услуг технического сервиса?
 6. Изложите сущность производственных проблем, стоящих перед предприятием. В чем заключается актуальность производственной заявки на выполнение дипломного проекта (работы) (при наличии)?
 7. Какие процессы технического сервиса вы анализировали? В чем особенности вашей работы?
 8. Изложите программу и методику исследований. Каким образом осуществляли сбор и обработку экспериментальных данных (при наличии)?
 9. Дайте характеристику лабораторному оборудованию, применяемому в исследованиях, а также для контроля качества основных производственных процессов (при наличии).
 10. Какие источники и базы данных в агроинженерии вы использовали?
 11. Изложите выводы и предложения по результатам прохождения производственной преддипломной практики (предложения должны содержать цель и предварительные задачи для дипломного проектирования).
 12. Обоснуйте актуальность предлагаемой темы дипломного проектирования. Дайте технико-экономическое обоснование предлагаемой тематике.

7. ОРГАНИЗАЦИЯ ЗАЩИТЫ ОТЧЕТОВ О ПРОИЗВОДСТВЕННОЙ ПРАКТИКЕ. КРИТЕРИИ ВЫСТАВЛЕНИЯ ОЦЕНКИ

Защита отчётов проводится по графику, в специально отведенное время. Организует защиту руководитель практики от академии. В состав комиссии включаются: заведующий выпускающей кафедры (председатель комиссии), ответственные от кафедры за организацию и проведение практики.

Защита проводится в виде доклада студента по основным разделам отчета (до 8 мин.) и ответов на вопросы членов комиссии и присутствующих (до 10 мин). Защита может проводиться с применением мультимедийного оборудования. Студент (по согласованию с руководителем) может представить презентацию по материалам отчета в виде слайдов.

Подготовка к защите сводится к написанию тезисов доклада и оформлению иллюстративных материалов (презентации). Для иллюстрации доклада студентом могут быть использованы графические материалы отчета, фотографии с места прохождения практики, а также специально подготовленные плакаты или слайды. При подготовке доклада и презентации следует придерживаться общих требований принятых в академии.

Рекомендуется следующая последовательность изложения: сведения о месте прохождения практики; постановка задач и проблемы; анализ состояния анализируемых вопросов; работа, выполненная на практике, выводы и предложения.

Членам комиссии рекомендуется оценивать отчеты по производственной практике по следующим критериям:

- соответствие содержания и задания на практику;
- полнота раскрытия и уровень выполнения представленных вопросов;
- достоверность представленных материалов;
- практическая ценность представленных материалов отчета и возможность их дальнейшего использования;
- применение информационных технологий при анализе;
- качество оформления и соответствие требованиям;
- качество доклада;
- правильность и полнота ответов на вопросы;
- наличие и содержание производственной характеристики организации.

При оценке итогов работы студента принимается во внимание характеристика, данная ему руководителем практики от предприятия, учреждения или организации. По результатам защиты отчета руководитель практики выставляет студенту оценку.

Оценку *«отлично»* рекомендуется выставлять, если разделы отчета разработаны грамотно и обоснованы представленными материалами. Содержание отчета отличается новизной и оригинальностью, пояснительная записка выполнена качественно. Студент сделал логический доклад, раскрыл особенности, проявил большую эрудицию, аргументировано ответил на 90-100% вопросов, заданных членами комиссии.

Оценка *«хорошо»* выставляется студенту, если отчет выполнен в соответствии с заданием, разделы выполнены грамотно, но их обоснование не является достаточно глубоким. При этом ошибки не имеют принципиального характера, а отчет оформлен в соответствии с установленными требованиями с небольшими отклонениями. Студент сделал хороший доклад и правильно ответил на 70-80% вопросов.

Оценка *«удовлетворительно»* выставляется, если отчет выполнен в полном объеме, но содержит несущественные технические ошибки, свидетельствующие о пробелах в знаниях студента, но в целом не ставящие под сомнение его профессиональную подготовку. При этом пояснительная записка выполнена небрежно. Студент не раскрыл основные положения своего отчета, ответил правильно на 50-60% вопросов, заданных членами комиссии, показал минимум теоретических и практических знаний, которые, тем не менее, позволяют выполнять производственные обязанности, а также самостоятельно повышать свою квалификацию.

Оценка *«неудовлетворительно»* выставляется, если отчет содержит грубые ошибки, количество и характер которых указывает на недостаточную подготовку студента к профессиональной деятельности. Доклад выполнен неудовлетворительно, содержание основных разделов отчета не раскрыто; качество оформления низкое, студент не правильно ответил на большинство вопросов, показал слабую профессиональную подготовку.

Обучающимся, получившим неудовлетворительную оценку при защите отчета, назначается дата повторной защиты, после устранения замечаний.

Более высоко оцениваются отчеты, направленные на решение реальных задач применительно к предприятиям технического сервиса АПК, с.-х. предприятиям, организациям, фирмам по тематике регионов, содержащие результаты НИР студента, связанные с эксплуатацией и техническим сервисом новой техники, применением новой технологии, модернизацией оборудования, содержащие сведения по совершенствованию технологий и средств технического сервиса в АПК на примере новой техники и технологического оборудования.

Рекомендуется учитывать наличие у студента владения навыками находить теоретическим путем ответы на сложные вопросы производства, а также знаний и умений пользоваться научными методами познания, творческого подхода к решению поставленных задач.

РЕКОМЕНДУЕМАЯ ЛИТЕРАТУРА

1. Абрамов, В. А. Курсовое проектирование по технологии сельскохозяйственного машиностроения : учебное пособие / В. А. Абрамов. – Саратов : ФГОУ ВПО «Саратовский ГАУ», 2012. – 301 с.
2. Бельских, В. И. Диагностирование и обслуживание сельскохозяйственной техники : учебник / В. И. Бельских. – М. : КолосС, 2001. – 376 с.
3. Брумин, И. М. Методические указания по производственной практике на автотранспортном предприятии / И. М. Брумин, В. М. Янзин. – Кинель : РИЦ СГСХА, 2011. – 20 с.
4. Варнаков, В. В. Организация и технология технического сервиса машин : учебник / В. В. Варнаков, В. В. Стрельцов, В. Н. Попов, В. Ф. Карпенков. – М. : КолосС, 2007. – 277 с.
5. Галенко, И. Ю. Производственная практика : методические указания / сост. И. Ю. Галенко, И. Н. Гужин [и др.]. – Кинель : РИЦ СГСХА, 2015. – 51 с.
6. Зангиев, А. А. Эксплуатация машинно-тракторного парка : учебник / А. А. Зангиев, А. В. Шпилько, А. Г. Левшин. – М. : КолосС, 2008. – 320 с.
7. И 06-15-14 Инструкция по охране труда для студентов, проходящих практику [Электронный ресурс]. – Режим доступа: http://ssaa.ru/structur/uprav_hoz_rabot/otitb/I_06-15-14.pdf
8. И 06-27-14 Инструкция по оказанию первой помощи при несчастных случаях на производстве [Электронный ресурс]. – URL: http://ssaa.ru/structur/uprav_hoz_rabot/otitb/I_06-27-14.pdf
9. Курчаткин, В. В. Надежность и ремонт машин : учебник / В. В. Курчаткин, Н. Ф. Тельнов, К. А. Ачкасов [и др.] ; под ред. В. В. Курчаткина. – М. : Колос, 2000. – 776 с.
10. Некрасов, С. С. Технология сельскохозяйственного машиностроения [Текст] : учебник / С. С. Некрасов. – М. : КолосС, 2004. – 360 с.
11. Пучин, Е. А. Практикум по ремонту машин : учебник / Е. А. Пучин, В. С. Новиков, Н. А. Очковский [и др.] ; под ред. Е. А. Пучина. – М. : КолосС, 2009. – 327 с.
12. Петрова, С. С. Методические рекомендации по оформлению курсовых работ и дипломных проектов для агроинженерных специальностей / С. С. Петрова, Г. С. Бухвалов, С. В. Машков, А. П. Быченин, С. В. Денисов. – Самара : РИЦ СГСХА, 2010. – 38 с.

13. Производственно-техническая эксплуатация МТП : учебное пособие [Электронный ресурс]. – URL: <http://window.edu.ru/resource/156/80156>.

14. Справочник инженера по техническому сервису машин и оборудования в АПК. – М. : ФГНУ «Росинформагротех», 2003. – 604 с.

15. СМК 04-58-2014 «Положение о разработке программ практик обучающихся, осваивающих образовательные программы высшего профессионального образования» [Электронный ресурс]. – Режим доступа: http://old.ssaa.ru/_np_doc/582rf/polog/СМК_04-58-2014.pdf

ПРИЛОЖЕНИЯ

Приложение 1

Пример оформления плана (графика)

План (график) прохождения производственной технологической практики

| № п/п | Наименование этапов прохождения практики | Сроки выполнения |
|-------|---|---------------------|
| 1. | | |
| 2. | | |
| 3. | | |
| 4. | | |
| 5. | | |
| 6. | | |
| 7. | | |

Обучающийся _____
(подпись) *(Фамилия И.О.)*

Руководитель практики
от академии _____
(подпись) *(Фамилия И.О.)*

Руководитель практики
от предприятия _____
(подпись) *(Фамилия И.О.)*

Пример оформления дневника о прохождении производственной практики

| Дата | Содержание | Роспись руководителя практики |
|----------|---|-------------------------------|
| 30.06.18 | Прибытие на предприятие, оформление документации, вводный инструктаж, инструктаж по технике безопасности, ознакомление с предприятием и рабочей документацией сервисной службы. Ознакомительный выезд на гарантийное ТО трактора К744Р4 (ТО-1 проведено на 4 тракторах) | |
| 01.07.18 | Изучение рабочей документации. Ознакомительный выезд на ТО трактора К744Р4 | |
| | | |
| 18.07.18 | Послеобкаточное ТО «Палессе» КЗС-1218, диагностика кондиционеров, ТО «Палессе» КЗС-1218 проведено на 2 комбайнах | |

Пример оформления титульного листа отчёта о практике

Министерство сельского хозяйства Российской Федерации
федеральное государственное бюджетное образовательное
учреждение высшего образования
«Самарская государственная сельскохозяйственная академия»

кафедра «Технический сервис»

Отчет о практике

«ПРОИЗВОДСТВЕННАЯ ТЕХНОЛОГИЧЕСКАЯ ПРАКТИКА»
в условиях _____
наименование предприятия (подразделения)

Выполнил:

Студент 3 курса

Группы 3

направления подготовки 35.03.06 Агроинженерия

профиля подготовки «Технический сервис в АПК»

личный номер _____

(номер зачетной книжки)

(Фамилия, Имя, Отчество студента полностью)

К защите допущен: _____ / _____ /
(подпись) (инициалы, фамилия)

Оценка _____ / _____ /
_____ / _____ /
_____ / _____ /
(цифрой и подписью) подписи членов комиссии (расшифровка подписи)

Самара 20____

Пример оформления задания на практику

Министерство сельского хозяйства Российской Федерации
Федеральное государственное бюджетное образовательное учреждение
высшего образования
«Самарская государственная сельскохозяйственная академия»

Факультет _____
Кафедра _____
Специальность (направление) _____

ЗАДАНИЕ

На _____
вид практики

Обучающийся _____
(фамилия, имя, отчество полностью, № группы)

Наименование базовой организации _____

Срок прохождения практики с _____ по _____
Содержание задания на практику (перечень подлежащих рассмотрению
вопросов):

Индивидуальное задание

Дата выдачи задания _____

Руководитель практики _____ / _____ /
подпись И.О. Фамилия

Ознакомлен _____ / _____ /
подпись И.О. Фамилия (обучающегося)

« ____ » _____ 20 ____ г.

Пример протокола защиты отчета

ПРОТОКОЛ №

«__» _____ 20__ г.

Члены комиссии:

1. _____

(Фамилия, инициалы)

2. _____

(Фамилия, инициалы)

3. _____

(Фамилия, инициалы)

Слушали защиту отчета по _____ :

(название практики)

(Ф.И.О. студента)

в условиях: _____

(название предприятия, район, область)

Вопросы:

1. _____

2. _____

3. _____

Подписи членов комиссии:

_____/_____
(подпись) (инициалы, фамилия)

_____/_____ Оценка _____
(подпись) (инициалы, фамилия)

_____/_____
(подпись) (инициалы, фамилия)

*Пример оформления элементов раздела
о прохождении производственной технологической практики*

5 РАБОТА, ВЫПОЛНЕННАЯ НА ПРАКТИКЕ

При прохождении производственной практики в должности инженера сервисной службы велся дневник. Основные виды работ, выполненные на практике представлены в таблице.

Таблица

| Дата и место прохождения | Вид работы |
|---|---|
| 30.06.18, ТД «ПодшипникМаш», г. Самара, ул. Утевская 20А, выезд: с. Александровка, Большеглушицкий р-н. | Прибытие на предприятие, оформление документации, вводный инструктаж, инструктаж по технике безопасности, ознакомление с предприятием и рабочей документацией сервисной службы. Ознакомительный выезд на гарантийное ТО трактора К744Р4 (ТО-1 проведено на 4 тракторах) |
| 01.07.18 ТД «ПодшипникМаш», Утевская 20А, выезд с. Приволжье Приволжский р-н. | Изучение рабочей документации [5], [9]. Ознакомительный выезд на ТО трактора К744Р4 проведено на 1 единице |
| 02.07.18 ТД «ПодшипникМаш», Утевская 20А, выезд п.Новоселки, Ульяновская область. | Анализ руководства по эксплуатации [10]. Ремонт приемного вальца «Палессе» КСК-600 |
| | |
| 18.07.18 ТД «ПодшипникМаш», Утевская 20А, выезд в СПК «Куйбышевский» , Красноармейский р-н | Послеобкаточное ТО «Палессе» КЗС-1218, диагностика кондиционеров, ТО «Палессе» КЗС-1218 проведено на 2 комбайнах |
| | |
| <i>Дата, место</i> | Согласование материалов отчета с руководителем практики на предприятии. Оформление дневника и производственной характеристики. Убытие с предприятия |

Основной неисправностью обслуживаемых нами в период практики комбайнов «Палессе» GS 1218 была неисправность КП. По причине не внимательности механизатора из-за отсутствия масла, либо заводского брака (рис. 7).



Рис. 7. Замена КП на ПАЛЕССЕ GS 12

Процесс состоит в следующем: перед началом работы жатка комбайна устанавливается в транспортное положение и фиксируется; очищается место под работу; снимается неисправная КПП; транспортируется на специальной тележке с подъемным механизмом от места установки новой КПП; на тележку ставится новая КПП и устанавливается на комбайн; заливка масла и проверка КПП.

Операцию проводит сервисная бригада из трех человек. При проведении работ используется НТД завода-изготовителя [12], где изложены основные требования.

Рабочий дневник прохождения практики с подписями руководителя и примечаниями находится в приложении.

ОГЛАВЛЕНИЕ

| | |
|--|----|
| Предисловие | 3 |
| 1. Общие требования к организации и проведению производственных практик | 4 |
| 2. Общие требования по оформлению отчётов о производ- ственных практиках..... | 8 |
| 3. Производственная практика по получению профессиональ- ных умений и опыта профессиональной деятельности | 11 |
| 4. Производственная технологическая практика | 18 |
| 5. Научно-исследовательская работа | 25 |
| 6. Преддипломная практика | 31 |
| 7. Организация защиты отчетов о производственной практи- ке. Критерии выставления оценки | 41 |
| Рекомендуемая литература | 44 |
| Приложения | 46 |

Учебное издание

Составители:

Жильцов Сергей Николаевич
Сазонов Дмитрий Сергеевич
Ерзамаев Максим Павлович

ПРОИЗВОДСТВЕННАЯ ПРАКТИКА

Методические указания

Отпечатано с готового оригинал-макета
Подписано в печать 24.12.2018. Формат 60×84 1/16

Усл. печ. л. 3,14; печ. л. 3,38.

Тираж 50. Заказ № 367.

Редакционно-издательский отдел ФГБОУ ВО Самарской ГСХА
446442, Самарская область, п.г.т. Усть-Кинельский, ул. Учебная, 2

Тел.: 8 939 754 04 86, доб. 608

Е-mail: ssaariz@mail.ru



Министерство сельского хозяйства
Российской Федерации
Федеральное государственное бюджетное
образовательное учреждение
высшего профессионального образования
«Самарская государственная
сельскохозяйственная академия»

Кафедра «Технический сервис»

ДИПЛОМНОЕ ПРОЕКТИРОВАНИЕ

МЕТОДИЧЕСКИЕ УКАЗАНИЯ

Кинель
РИЦ СГСХА
2014

Д-46 Дипломное проектирование : методические указания / сост. С. А. Кузнецов, В. Г. Гниломёдов, В. М. Янзин [и др.]. – Кинель : РИЦ СГСХА, 2014. – 77 с.

В методических указаниях приведены: примерная тематика дипломных проектов; методики определения экономической эффективности по основным темам проектирования; основные требования к структуре, содержанию, правилам оформления дипломных проектов, выполняемых на кафедре «Технический сервис». Учебное издание предназначено для студентов высших учебных заведений обучающихся по специальностям 110301 «Механизация сельского хозяйства», 110304 «Технология обслуживания и ремонта машин в АПК», 050501 «Профессиональное обучение».

Оглавление

| | |
|---|----|
| Предисловие..... | 4 |
| 1 Общая тематика дипломного проектирования..... | 5 |
| 2 Общая структура дипломного проекта..... | 7 |
| 3 Примерное содержание и структура дипломных проектов по технологическим темам..... | 8 |
| 4 Примерные темы проектов по совершенствованию технологий, организации работ и системы машин..... | 14 |
| 5 Содержание и структура дипломных проектов по темам: производственная эксплуатация МТП..... | 20 |
| 6 Содержание и структура дипломных проектов по темам: техническая эксплуатация МТП..... | 25 |
| 7 Содержание и структура дипломных проектов по темам: техническая эксплуатация автопарка..... | 36 |
| 8 Содержание и структура дипломных проектов по темам: совершенствование работы нефтехозяйства..... | 41 |
| 9 Методика определения стоимости конструкторской разработки... | 47 |
| 10 Методика определения экономической эффективности проекта по технологическим темам..... | 52 |
| 11 Методика определения экономической эффективности проекта по темам: техническая эксплуатация МТП..... | 60 |
| 12 Методика определения экономической эффективности проекта по темам: техническая эксплуатация автопарка..... | 65 |
| Рекомендуемая литература..... | 70 |
| Приложения..... | 73 |

Предисловие

Работа над дипломным проектом и его защита является завершающим этапом подготовки (обучения) инженеров-механиков. Проблемы совершенствования производства и подготовки специалистов являются взаимно связанными. Особую роль здесь приобретает реальное дипломное проектирование. Если задачи реального проектирования признаны актуальными для любых инженерных квалификаций и тем, то выполнение технологических тем дипломных проектов для реального хозяйства приобретает принципиальное значение.

Тем не менее, дипломный проект является учебным документом, при его подготовке и защите выпускник продолжает совершенствование своих теоретических и практических знаний и умений. В дипломном проекте и при его защите должны в максимальной степени проявиться уровень подготовки молодого специалиста к самостоятельной работе в современных условиях. Дипломный проект является первой самостоятельной творческой работой. Как и любое творчество, инженерное базируется на вполне конкретных фундаментах: владение современными методами исследований; умения выполнять инженерно-технические и экономические расчеты; умение выполнять различные виды графических работ; уметь работать с технической и специальной литературой (каталоги, справочники, патенты и т.д.); знать передовой опыт (региона и страны).

Согласно положению о проверке на заимствования и контроле самостоятельности выполнения выпускных квалификационных работ (СМК-04-59-2014) дипломный проект проходит проверку на наличие заимствований с использованием программных средств анализа текстов.

1 ОБЩАЯ ТЕМАТИКА ДИПЛОМНОГО ПРОЕКТИРОВАНИЯ

1) Технологические темы

Тематика дипломного проектирования в каждом конкретном случае уточняется студентом-дипломником на консультациях с руководителем дипломного проектирования.

1.1 Энергосберегающая (интенсивной) технология возделывания и уборки(культура) в условиях района области.

1.2 Комплексная механизации возделывания и уборки сельскохозяйственных культур в условиях района области.»

1.3 Почвозащитная технология возделывания и уборки (культура) в условиях района области.

1.4 Совершенствования технологии возделывания и уборки.... (сельскохозяйственная культура) в условиях района области.

1.5 Совершенствование технологических процессов уборки зерновых культур (внесению удобрений, уборке трав, уборке кукурузы (подсолнечника) на силос, уборке картофеля и других культур) в условиях(хозяйство) района области.

1.6 Организация работ и система машин по уборке зерновых культур (внесению удобрений, уборке трав, уборке кукурузы (подсолнечника) на силос, уборке картофеля и других культур) в условиях.....(хозяйство)..... района области.

2) Производственная эксплуатация машинно-тракторного парка

2.1 Расчет рационального состава машинно-тракторного парка (хозяйство) района области.

2.1 Совершенствование организации использования техники (методом) в(хозяйство) района области.

3) Техническая эксплуатация машинно-тракторного парка

3.1 Совершенствование технического обслуживания тракторного (комбайнового) парка в условиях(хозяйство) района области.

3.2 Совершенствование технической эксплуатации МТП в условиях(хозяйство) района области.

3.3 Реконструкция пункта технического обслуживания МТП в условиях(хозяйство) района области.

3.4 Разработка станции технического обслуживания МТП в условиях(хозяйство) района области.

3.5 Организации хранения МТП в условиях(хозяйство) района области.

3.6 Реконструкция машинного двора МТП(хозяйство) района области.

3.7 Проект машинного двора для МТП(хозяйство) района области.

4) Организация работы автопарка и его техническая эксплуатация

4.1 Совершенствование технической эксплуатации автомобильного парка(хозяйство) района области.

4.2 Разработка станции технического обслуживания автомобильного парка(хозяйство) района области.

4.3 Реконструкция пункта технического обслуживания автомобильного парка(хозяйство) района области.

4.5 Совершенствование организации хранения автомобилей в условиях(хозяйство) района области.

5) Совершенствование работы нефтехозяйства

5.1 Реконструкция нефтехозяйства (хозяйство) района области.

5.2 Совершенствование технического обслуживания нефтехозяйства (хозяйство) района области.

5.3 Совершенствование технологического процесса хранения топлива в условиях (хозяйство) района области.

5.4 Техническая эксплуатация нефтехозяйства (хозяйство) района области.

5.5 Проектирование станции заправки машин для (хозяйство) района области.

5.6 Совершенствование обеспечения нефтепродуктами (хозяйство) района области.

2 ОБЩАЯ СТРУКТУРА ДИПЛОМНОГО ПРОЕКТА

Дипломный проект разрабатывается в соответствии с заданием, которое утверждается на кафедре. Желательно, чтобы проект согласовывался со специалистами предприятия (хозяйства) и выполнялся по их заявке.

Дипломный проект состоит из расчетно-пояснительной записки (РПЗ) и графической части.

Содержание расчётно-пояснительной записки

ТИТУЛЬНЫЙ ЛИСТ (прил. 1);

ЗАДАНИЕ НА ДИПЛОМНЫЙ ПРОЕКТ (прил. 2);

ВЕДОМОСТЬ ПРОЕКТА;

РЕФЕРАТ (прил. 3);

ОГЛАВЛЕНИЕ;

ВВЕДЕНИЕ;

1 КРАТКАЯ ХАРАКТЕРИСТИКА ХОЗЯЙСТВА;

2 ОБЗОР ЛИТЕРАТУРЫ (по теме проекта);

3 ОРГАНИЗАЦИОННО-ТЕХНОЛОГИЧЕСКАЯ ЧАСТЬ;

4 КОНСТРУКТОРСКАЯ РАЗРАБОТКА (название конструкции);

5 БЕЗОПАСНОСТЬ ЖИЗНЕДЕЯТЕЛЬНОСТИ;

6 ТЕХНИКО-ЭКОНОМИЧЕСКИЕ ПОКАЗАТЕЛИ ПРОЕКТА (экономическая эффективность проекта);

ВЫВОДЫ И ПРЕДЛОЖЕНИЯ;

СПИСОК ИСПОЛЬЗОВАННОЙ ЛИТЕРАТУРЫ И ИСТОЧНИКОВ;

ПРИЛОЖЕНИЯ.

Графическая часть проекта содержит 9-12 листов выполненных в формате А1 с использованием графических редакторов КОМПАС или АВТОКАД. Содержание графической части проекта в каждом конкретном проекте определяется на консультациях студента-дипломника с руководителем проектирования, используя рекомендации, приведённые ниже. Содержание графической части определяется в соответствии с темой проекта на консультациях с руководителем дипломного проектирования, а также с консультантами по разделам дипломного проектирования. Оформление расчетно-пояснительной записки проводится в соответствии с требованиями, изложенными в [16]. Графическая часть оформляется в соответствии с требованиями ЕСКД: ГОСТ 2.001-93 ЕСКД ... ГОСТ 2.784-96 ЕСКД, а также рекомендациям, указанным в [12]. В тексте пояснительной записки обязательны ссылки на листы графической части, разработанные в проекте. Список использованной литературы и источников должен быть составлен в соответствии с ГОСТ 7.1–2003 «Библиографическое описание документа. Общие требования и правила сокращения».

3 ПРИМЕРНОЕ СОДЕРЖАНИЕ И СТРУКТУРА ДИПЛОМНЫХ ПРОЕКТОВ ПО ТЕХНОЛОГИЧЕСКИМ ТЕМАМ

Примерные темы проектов

ДИПЛОМНЫЙ ПРОЕКТ

на тему

«Энергосберегающая (интенсивная) технология возделывания и уборки
.....(культура) в условиях района области»

ДИПЛОМНЫЙ ПРОЕКТ

на тему

«Комплексная механизации возделывания и уборки сельскохозяйственных культур в условиях района области»

ДИПЛОМНЫЙ ПРОЕКТ

на тему

«Почвозащитная технология возделывания и уборки
.....(культура) в условиях района области»

ДИПЛОМНЫЙ ПРОЕКТ

на тему

«Совершенствования технологии возделывания и уборки..... (сельскохозяйственная культура) в условиях района области»

ДИПЛОМНЫЙ ПРОЕКТ

на тему

«Совершенствование технологических процессов уборки зерновых культур (внесению удобрений, уборке трав, уборке кукурузы (подсолнечника) на силос, уборке картофеля и других культур) в условиях.....(хозяйство)
района области»

ДИПЛОМНЫЙ ПРОЕКТ

на тему

«Организация работ и система машин по уборке зерновых культур (внесению удобрений, уборке трав, уборке кукурузы (подсолнечника) на силос, уборке картофеля и др. культур) в условиях(хозяйство) района области»

Исходные данные к проекту

(составляются по результатам преддипломной практики)

Исходные данные, перечисленные ниже, являются первичными материалами для разработки разделов проекта «КРАТКАЯ ХАРАКТЕРИСТИКА ХОЗЯЙСТВА», «ОРГАНИЗАЦИОННО-ТЕХНОЛОГИЧЕСКАЯ ЧАСТЬ».

1. Производственные планы хозяйства за 3 последние года (при наличии).
2. Годовые отчеты хозяйства за 3 последние года.
3. План развития хозяйства (при наличии).
4. Характеристика естественно-производственных условий хозяйства (материалы паспортизации полей, дорожные условия).
5. Состав МТП хозяйства (марки, количество) и материально-техническая база для технической эксплуатации машин.
6. Показатели состава и использование МТП хозяйства за последние 3 года (по отчетам хозяйства).
7. Нормы выработки и расхода топлива на полевые механизированные работы в хозяйстве (по соответствующим операциям производственного процесса).
8. Опыт хозяйства по технологии и организации работ при возделывании и уборке данной культуры. Технологическая карта возделывания и уборки культуры.
9. Современные достижения по возделыванию и уборке *культуры* в стране и за рубежом (анализ литературных источников).

Содержание расчётно-пояснительной записки

ТИТУЛЬНЫЙ ЛИСТ

ЗАДАНИЕ НА ДИПЛОМНЫЙ ПРОЕКТ

Подробное содержание задания:

1. Тема проекта;
2. Срок сдачи студентом законченного проекта;
3. Содержание расчётно-пояснительной записки;
5. Перечень графического материала;
6. Консультанты по проекту с указанием относящихся разделов проекта (нормоконтроль, безопасность жизнедеятельности, технико-экономические показатели);
7. Календарный план.

ВЕДОМОСТЬ ПРОЕКТА

РЕФЕРАТ

ОГЛАВЛЕНИЕ

ВВЕДЕНИЕ (приводится обоснование темы дипломного проекта, указывается цель и задачи проектирования).

1 КРАТКАЯ ХАРАКТЕРИСТИКА ХОЗЯЙСТВА.

1.1 Общие сведения о хозяйстве, направление производства, рентабельность.

1.1.1 Природно-климатические условия.

1.1.2 Краткая характеристика растениеводства.

1.1.3 Краткая характеристика животноводства*.

1.2 Анализ показателей состава и использования МТП хозяйства.

1.2.1 Показатели технической оснащенности хозяйства и уровня механизации работ.

1.2.2 Состав и показатели использования тракторного парка.

1.2.3 Обеспеченность хозяйства машинами и анализ их использования (в т. ч. комбайнов).

1.2.4 Ремонтно-обслуживающая база для технической эксплуатации МТП (ремонтные мастерские, пункты ТО, организация работ по ТО и ремонту)*.

1.3 Инженерная служба хозяйства*.

1.4 Обеспеченность механизаторами*.

1.5 Анализ технологий, применяемых в хозяйстве, по рассматриваемой культуре.

В заключении по разделу «КРАТКАЯ ХАРАКТЕРИСТИКА ХОЗЯЙСТВА» указываются недостатки по возделыванию культуры и предлагаются пути их решения.

**Необходимость в данных уточняется на консультациях с руководителем проектирования.*

2 ОБЗОР ЛИТЕРАТУРЫ..... (ПО ТЕМЕ ПРОЕКТА).

2.1 Приводится анализ прогрессивных технологических схем возделывания и уборки (культура) в стране и за рубежом.

2.2 Обоснование комплекса агротехнических, технологических и организационных мероприятий по энергосберегающим (интенсивным) технологиям возделывания и уборки (культуры) для хозяйства.

3 ОРГАНИЗАЦИОННО-ТЕХНОЛОГИЧЕСКАЯ ЧАСТЬ.

3.1 Разработка энергосберегающей (интенсивной) технологии и расчет потребности в технике для комплексной механизации по критериям, выбранным на основании анализа современных технологий (минимум количества тракторов, минимум энергетических затрат, и т. д.)*.

** Содержание раздела 3.1. может быть представлено несколькими подразделами по рекомендации руководителя дипломного проектирования. Расчет потребности в технике может проводиться как по технологической карте, так и по укрупненным показателям (нормативным методом).*

3.3 Разработка операционно-технологической карты процесса.

3.4 Предлагаемая система машин (план обновления)**.

3.5 Состав и организация работы комплексного технологического или уборочно-транспортного звена (по посеву, внесению удобрений, уборке и т. д.)**.

3.6 Графоаналитический расчет комплексных технологических (КТЗ) или уборочно-транспортных (УТЗ) звеньев**.

*** Содержание и необходимость пунктов 3.4, 3.5, 3.6 определяются на консультациях с руководителем.*

4 КОНСТРУКТОРСКАЯ РАЗРАБОТКА (название конструкции).

4.1 Патентные исследования (анализ существующих конструкций).

Приводятся результаты анализа аналогичных конструкции, указывается принцип действия существующих конструкций, преимущества и недостатки.

4.2 Принцип работы (описание устройства и принципа работы разрабатываемого устройства).

4.3 Инженерный расчет механизмов, узлов и деталей (кроме расчёта разрабатываемых элементов конструкции могут проводиться проверочные расчеты существующих элементов модернизируемой конструкции) [2,5].

5 БЕЗОПАСНОСТЬ ЖИЗНЕДЕЯТЕЛЬНОСТИ [25].

5.1 Анализ состояния охраны труда на предприятии.

5.2 Меры безопасности при выполнении полевых работ (по возделываемой культуре).

5.3 Требования безопасности при работе (техника безопасности) ... (на разработанной или модернизированной машине).

Разрабатывается инструкция по технике безопасности при работе с разработанной (модернизированной) конструкцией машины.

5.4 Мероприятия по охране окружающей среды.

Консультация по разделу проводится закреплённым преподавателем кафедры “ЭМТП”.

6 ТЕХНИКО-ЭКОНОМИЧЕСКИЕ ПОКАЗАТЕЛИ ПРОЕКТА (ЭКОНОМИЧЕСКАЯ ЭФФЕКТИВНОСТЬ ПРОЕКТА).

6.1 Определение (расчёт) стоимости конструкторской разработки.

6.2 Техничко-экономические показатели проекта.

Консультация по разделу проводится закреплённым преподавателем кафедры “ЭМТП” или кафедры “Экономическая теория и Экономика АПК”.

ВЫВОДЫ И ПРЕДЛОЖЕНИЯ

Приводятся выводы и предложения в соответствии с задачами проектирования с указанием конкретных цифровых показателей. Также приводятся рекомендации по внедрению проекта в хозяйстве.

СПИСОК ИСПОЛЬЗОВАННОЙ ЛИТЕРАТУРЫ И ИСТОЧНИКОВ

Приводится перечень источников литературы, учебники, справочники, периодические издания и Интернет-ресурсы, используемые в тексте пояснительной записки. Как правило, источники располагаются в алфавитном порядке, также они могут располагаться по мере использования в тексте пояснительной записки.

ПРИЛОЖЕНИЯ. В приложения выносятся: экспликации, спецификации рабочих чертежей, другие материалы и таблицы, не включённые в разделы

проекта. В последнем случае в соответствующем разделе проекта указывается ссылка на приложение.

Примерный перечень графических материалов проекта

| | |
|---|-------------|
| 1. Показатели производственной деятельности хозяйства, состава МТП (за 3 года)..... | 1 лист |
| 2. Технологическая карта возделывания и уборки | 1 лист |
| 3. Операционно-технологическая карта..... | 1 лист |
| 4. Структура комплексного технологического звена и график его работы (маршрутно-технологическая схема наносится на схему землепользования)..... | 1 лист |
| 5. Графики использования техники (тракторы, комбайнов, с.х.м.)..... | 1 лист |
| 6. Конструкторская разработка | |
| 6.1. Патентные исследования | 1 лист |
| 6.2. Общий вид машины (устройства)..... | 1-2 листа |
| 6.3. Конструкция узла (узлов) | 1-2 листа |
| 6.4. Рабочие чертежи деталей (4-6 нестандартных деталей) | 1-2 листа |
| 7. Техничко-экономические показатели проекта | 1 лист |
| ИТОГО..... | 9-12 листов |

Количество листов графической части проекта и их содержание определяется на консультации с руководителем дипломного проектирования.

Консультация по оформлению листов графической части и чертежам конструкторской разработки проводится на кафедре “ЭМТП” – нормоконтроль осуществляет закреплённый преподаватель.

4 ПРИМЕРНЫЕ ТЕМЫ ПРОЕКТОВ ПО СОВЕРШЕНСТВОВАНИЮ ТЕХНОЛОГИЙ, ОРГАНИЗАЦИИ РАБОТ И СИСТЕМЫ МАШИН

ДИПЛОМНЫЙ ПРОЕКТ

на тему

«Совершенствования технологии возделывания и уборки.....

(сельскохозяйственная культура) в условиях района области»

ДИПЛОМНЫЙ ПРОЕКТ

на тему

«Совершенствование технологических процессов уборки зерновых культур (внесению удобрений, уборке трав, уборке кукурузы (подсолнечника) на силос,

уборке картофеля и других культур) в условиях(хозяйство).....
района области»

ДИПЛОМНЫЙ ПРОЕКТ

на тему

«Организация работ и система машин по уборке зерновых культур (внесению удобрений, уборке трав, уборке кукурузы (подсолнечника) на силос, уборке картофеля и других культур) в условиях(хозяйство)..... района
..... области»

Исходные данные к проекту

(составляются по результатам преддипломной практики)

Исходные данные, перечисленные ниже, являются первичными материалами для разработки разделов проекта «КРАТКАЯ ХАРАКТЕРИСТИКА ХОЗЯЙСТВА», «ОРГАНИЗАЦИОННО-ТЕХНОЛОГИЧЕСКАЯ ЧАСТЬ».

1. Производственные планы хозяйства за 3 последние года.
2. Годовые отчеты хозяйства за 3 последние года.
3. План развития хозяйства.
4. Характеристика естественно-производственных условий использования техники в хозяйстве (материалы паспортизации полей, дорожные условия).
5. Состав МТП хозяйства (марки, количество) и материально-техническая база для технической эксплуатации машин.
6. Показатели состава и использование МТП хозяйства за последние 3 года (по отчетам хозяйства).
7. Нормы выработки и расхода топлива на полевые механизированные работы в хозяйстве (по соответствующим операциям производственного процесса).
8. Схема землепользования хозяйства (масштаб должен соответствовать формату А4).
9. Опыт хозяйства по технологии и организации работ при возделывании и уборке данной культуры. Технологическая карта возделывания и уборки культуры.

10. Современные достижения по возделыванию и уборке культуры в стране и за рубежом (анализ литературных источников).

Содержание расчётно-пояснительной записки

ТИТУЛЬНЫЙ ЛИСТ

ЗАДАНИЕ НА ДИПЛОМНЫЙ ПРОЕКТ

Содержание задания:

1. Тема проекта;
2. Срок сдачи студентом законченного проекта;
3. Содержание расчётно-пояснительной записки;
5. Перечень графического материала;
6. Консультанты по проекту с указанием относящихся разделов проекта (нормоконтроль, безопасность жизнедеятельности, технико-экономические показатели);
7. Календарный план.

ВЕДОМОСТЬ ПРОЕКТА

РЕФЕРАТ

ОГЛАВЛЕНИЕ

ВВЕДЕНИЕ (приводится обоснование темы дипломного проекта, предполагаемого экономического эффекта и указывается цель и задачи проектирования).

1 КРАТКАЯ ХАРАКТЕРИСТИКА ХОЗЯЙСТВА.

1.1 Общие сведения о хозяйстве, направление производства, рентабельность.

1.1.1 Природно-климатические условия.

1.1.2 Краткая характеристика растениеводства.

1.1.3 Краткая характеристика животноводства.

1.2 Анализ показателей состава и использования МТП хозяйства.

1.2.1 Показатели технической оснащённости хозяйства и уровня механизации работ.

1.2.2 Состав и показатели использования тракторного парка.

1.2.3 Обеспеченность хозяйства машинами и анализ их использования, в т. ч. комбайнов.

1.2.4 Ремонтно-обслуживающая база для технической эксплуатации МТП (ремонтные мастерские, пункты ТО, организация работ по ТО и ремонту).

1.2.5 Организация хранения техники.

1.3 Инженерная служба хозяйства.

1.4 Обеспеченность механизаторами.

В заключении по разделу КРАТКАЯ ХАРАКТЕРИСТИКА ХОЗЯЙСТВА указываются недостатки по технологическим процессам (организации работ) по возделыванию культуры и разрабатываются задачи проектирования.

2 ОБЗОР ЛИТЕРАТУРЫ ПО (ТЕМЕ ПРОЕКТА).

2.1 Приводится анализ прогрессивных технологических схем уборки (заготовки)..... (культура) в стране и за рубежом.

2.2 Обоснование комплекса агротехнических, технологических и организационных мероприятий по технологии рассматриваемых работ (культуры) для хозяйства.

3 ОРГАНИЗАЦИОННО-ТЕХНОЛОГИЧЕСКАЯ ЧАСТЬ (ТЕХНОЛОГИЯ, ОРГАНИЗАЦИЯ РАБОТ И СИСТЕМА МАШИН) (по теме проекта).

3.1 Анализ технологии, организации работ и системы машин, имеющихся в хозяйстве на год проектирования.

3.2 Обоснование рациональных технологических схем, форм организации и системы машин для выполнения сложного с.х. процесса по теме проекта).

3.3 Выбор критерия оптимизации при окончательном определении системы машин и технологических схем с.х. процессов*.

3.4 Состав и организация работ комплексного уборочно-транспортного звена по(разрабатываемому процессу) и планы маршруты их работы*.

3.5 Операционно-технологические карты сложных с.х. процессов (как сумма основной и вспомогательной операций)*.

3.6 Расчет составов агрегатов (аналитический или графоаналитический метод, номограммы расчета потребности транспортных средств для уборочных агрегатов)*.

3.7 Определение состава МТП нормативным методом*.

3.8 План приобретения техники для разработанной и рекомендованной к внедрению технологии, организации и системы машин для выполнения соответствующего объёма работ в хозяйстве*.

3.9 Оперативное управление работой МТП в период уборки (заготовки и т.д.) с.х. культур на базе диспетчерского пункта хозяйства*.

** Содержание и необходимость пунктов 3.4, 3.5, 3.6, 3.7, 3.8, 3.9 определяются на консультациях с руководителем.*

4 КОНСТРУКТОРСКАЯ РАЗРАБОТКА (название конструкции).

4.1 Патентные исследования (анализ существующих конструкций).

Приводятся результаты анализа аналогичных конструкции, указывается принцип действия существующих конструкций, преимущества и недостатки.

4.2 Принцип работы (разрабатываемого устройства).

4.3 Инженерный расчет механизмов, узлов и деталей (кроме расчёта разрабатываемых элементов конструкции могут проводиться проверочные расчеты существующих элементов модернизируемой конструкции) [2,5].

5 БЕЗОПАСНОСТЬ ЖИЗНЕДЕЯТЕЛЬНОСТИ [25].

5.1 Мероприятия по охране окружающей среды.

5.2 Охрана труда.

5.3 Инструкция по технике безопасности при работе с (разрабатываемая конструкция).

Консультация по разделу проводится закреплённым преподавателем кафедры “ЭМТП”.

6 ТЕХНИКО-ЭКОНОМИЧЕСКИЕ ПОКАЗАТЕЛИ ПРОЕКТА (ЭКОНОМИЧЕСКАЯ ЭФФЕКТИВНОСТЬ ПРОЕКТА).

6.1 Определение (расчёт) стоимости конструкторской разработки.

6.2 Техничко-экономические показатели проекта.

Консультация по разделу проводится закреплённым преподавателем кафедры “ЭМТП” или кафедры “Экономическая теория и Экономика АПК”.

ВЫВОДЫ И ПРЕДЛОЖЕНИЯ. Приводятся выводы и предложения в соответствии с задачами проектирования с указанием конкретных цифровых показателей. Также приводятся рекомендации по внедрению проекта в хозяйстве.

СПИСОК ИСПОЛЬЗОВАННОЙ ЛИТЕРАТУРЫ И ИСТОЧНИКОВ. Приводится перечень источников литературы, учебники, справочники, периодические издания и Интернет-ресурсы, используемые в тексте пояснительной записки. Как правило, в алфавитном порядке или по мере использования.

ПРИЛОЖЕНИЯ. Приводится перечень источников литературы, учебники, справочники, периодические издания и Интернет-ресурсы, используемые в тексте пояснительной записки. Как правило, источники располагаются в алфавитном порядке, также они могут располагаться по мере использования в тексте пояснительной записки.

Примерный перечень графических материалов проекта

| | |
|--|---------------|
| 1. Показатели производственной деятельности хозяйства, состава и использования МТП (за 3 года)..... | 1 лист |
| 2. Анализ возможных технологических схем выполнения сложного с.-х. процесса (по теме проекта) и поиск оптимального варианта по выбранным критериям (возможно по форме технологических карт)..... | 1 лист |
| 3. Структурная схема комплексного уборочно-транспортного (технологического) звена (всех его звеньев)..... | 1 лист |
| 4. Номограмма расчета состава технологических звеньев..... | 1 лист |
| 5. Маршрутно-технологическая схема перемещения звеньев (графики отображения поступающей на диспетчерский пункт информации)..... | 1 лист |
| 6. Операционно-технологическая карта с.-х. процесса | 1 лист |
| 7. Управление работой МТП в период работы уборочно-транспортных звеньев (графики отображения поступающей на диспетчерский пункт информации) | 1 лист |
| 8. Конструкторская разработка | |
| 8.1. Патентные исследования | 1 лист |
| | 1-2 |
| 8.2. Общий вид машины (устройства)..... | листа |
| | 1-2 |
| 8.3. Конструкция узла (узлов) | листа |
| | 1-2 |
| 8.4. Рабочие чертежи деталей (4-6 нестандартных деталей) | листа |
| 9. Техничко-экономические показатели проекта | 1 лист |
| | 9-12 |
| ИТОГО | листов |

Количество листов графической части проекта и их содержание определяется на консультации с руководителем дипломного проектирования.

Консультация по оформлению листов графической части и чертежам конструкторской разработки проводится на кафедре “ЭМТП” – нормоконтроль осуществляет закреплённый преподаватель.

5 СОДЕРЖАНИЕ И СТРУКТУРА ДИПЛОМНЫХ ПРОЕКТОВ ПО ТЕМАМ: ПРОИЗВОДСТВЕННАЯ ЭКСПЛУАТАЦИЯ МТП

Примерная тема проекта

ДИПЛОМНЫЙ ПРОЕКТ

на тему

«Разработка рационального состава машинно-тракторного парка
(хозяйство) района области»

Исходные данные к проекту

(составляются по результатам преддипломной практики)

Исходные данные, перечисленные ниже, являются первичными материалами для разработки разделов проекта «КРАТКАЯ ХАРАКТЕРИСТИКА ХОЗЯЙСТВА», «ОРГАНИЗАЦИОННО-ТЕХНОЛОГИЧЕСКАЯ ЧАСТЬ».

1. Производственные планы хозяйства за 3 последние года.
2. Годовые отчеты хозяйства за 3 последние года.
3. План развития хозяйства.
4. Характеристика естественно-производственных условий использования техники в хозяйстве (материалы паспортизации полей, дорожные условия).
5. Состав МТП хозяйства (марки, количество) и материально-техническая база для технической эксплуатации машин.
6. Показатели состава и использование МТП хозяйства за последние 3 года (по отчетам хозяйства).

7. Нормы выработки и расхода топлива на полевые механизированные работы в хозяйстве (по соответствующим операциям производственного процесса).

8. Схема землепользования хозяйства (масштаб должен соответствовать формату А4).

9. Современные достижения по технологиям возделывания и уборке культур в стране и за рубежом (анализ литературных источников).

10. Анализ конструкций (патентов).

Содержание расчётно-пояснительной записки

ТИТУЛЬНЫЙ ЛИСТ

ЗАДАНИЕ НА ДИПЛОМНЫЙ ПРОЕКТ

Содержание задания:

1. Тема проекта;
2. Срок сдачи студентом законченного проекта;
3. Содержание расчётно-пояснительной записки;
5. Перечень графического материала;
6. Консультанты по проекту с указанием относящихся разделов проекта (нормоконтроль, безопасность жизнедеятельности, технико-экономические показатели);
7. Календарный план.

ВЕДОМОСТЬ ПРОЕКТА

РЕФЕРАТ

ОГЛАВЛЕНИЕ

ВВЕДЕНИЕ (приводится обоснование темы дипломного проекта, предполагаемого экономического эффекта и указывается цель и задачи проектирования).

1 КРАТКАЯ ХАРАКТЕРИСТИКА ХОЗЯЙСТВА.

1.1 Общие сведения о хозяйстве, направление производства, рентабельность.

1.1.1 Природно-климатические условия.

1.1.2 Краткая характеристика растениеводства.

1.1.3 Краткая характеристика животноводства.

1.2 Анализ показателей состава и использования МТП хозяйства.

1.2.1 Показатели технической оснащенности хозяйства и уровня механизации работ.

1.2.2 Состав и показатели использования тракторного парка.

1.2.3 Обеспеченность хозяйства машинами и анализ их использования (в т. ч. комбайнов).

1.2.4 Ремонтно-обслуживающая база для технической эксплуатации МТП (ремонтные мастерские, пункты ТО, организация работ по ТО и ремонту).

1.2.5 Организация хранения техники.

1.3 Инженерная служба хозяйства.

1.4 Обеспеченность механизаторами.

В заключении по разделу КРАТКАЯ ХАРАКТЕРИСТИКА ХОЗЯЙСТВА указываются недостатки, связанные с производственной эксплуатацией МТП и разрабатываются задачи проектирования.

2 ОБЗОР ЛИТЕРАТУРЫ..... (ПО ТЕМЕ ПРОЕКТА).

2.1 Приводится анализ прогрессивных форм использования МТП в стране и за рубежом.

2.2 Обоснование комплекса агротехнических, технологических и организационных мероприятий позволяющих снизить затраты на ОГЛАВЛЕНИЕ МТП, а также критерии, по которым будет разрабатываться рациональный состав МТП (минимум тракторов, минимум механизаторов и т.д.).

3 ОРГАНИЗАЦИОННО-ТЕХНОЛОГИЧЕСКАЯ ЧАСТЬ.

3.1 Анализ технологии, организации работ и системы машин, применяемых в хозяйстве и предложения по их совершенствованию.

3.2 Разработка перечня механизированных работ (сводная таблица) с учетом наличия машин и возможности дополнительного приобретения техники.

3.3 Разработка графиков машиноиспользования (тракторов, с.х.м., автомобилей) и графика потребности в рабочих.

3.4 Определение парка тракторов на планируемый год, расчет количества приобретаемых машин и потребности в денежных средствах на их приобретение.

3.5 Разработка технологической карты на возделывание и уборку культуры по энергосберегающей (интенсивной) технологии.

3.6 Разработка операционно-технологической карты на выполнение технологического процесса.

3.7 Состав и организация работы комплексного технологического звена.

3.8 Расчет потребности в ТСМ. Организация заправки машин.

3.9 Разработка годового плана технического обслуживания тракторов и с.-х. машин.

4 КОНСТРУКТОРСКАЯ РАЗРАБОТКА.

4.1 Патентные исследования (анализ существующих конструкций).

Приводятся результаты анализа аналогичных конструкций, указывается принцип действия существующих конструкций, преимущества и недостатки.

4.2 Принцип работы (разрабатываемого устройства).

4.3 Инженерный расчет механизмов, узлов и деталей (проверочный расчет модернизируемой конструкции).

5 БЕЗОПАСНОСТЬ ЖИЗНЕДЕЯТЕЛЬНОСТИ [25].

5.1 Мероприятия по охране окружающей среды.

5.2 Охрана труда.

5.3 Инструкция по технике безопасности при работе с (разрабатываемая конструкция).

Консультация по разделу проводится закреплённым преподавателем кафедры “ЭМТП”.

6 ТЕХНИКО-ЭКОНОМИЧЕСКИЕ ПОКАЗАТЕЛИ ПРОЕКТА (ЭКОНОМИЧЕСКАЯ ЭФФЕКТИВНОСТЬ ПРОЕКТА).

6.1 Определение (расчёт) стоимости конструкторской разработки.

6.2 Расчет показателей состава и использования МТП.

6.3 Расчет показателей технологической части проекта.

6.4 Техничко-экономические показатели проекта.

Консультация по разделу проводится закреплённым преподавателем кафедры “ЭМТП” или кафедры “Экономическая теория и Экономика АПК”.

ВЫВОДЫ И ПРЕДЛОЖЕНИЯ

Приводятся выводы и предложения по каждому разделу пояснительной записки с указанием конкретных цифровых показателей.

СПИСОК ИСПОЛЬЗОВАННОЙ ЛИТЕРАТУРЫ И ИСТОЧНИКОВ

Приводится перечень источников литературы, учебники, справочники, периодические издания и Интернет-ресурсы, используемые в тексте пояснительной записки. Как правило, в алфавитном порядке или по мере использования.

ПРИЛОЖЕНИЯ

Спецификации рабочих чертежей, другие материалы и таблицы, выносятся в приложение.

Примерный перечень графических материалов проекта

| | |
|--|-----------------------|
| 1. Показатели производственной деятельности хозяйства, состава и использования МТП (за 3 года)..... | 1 лист |
| 2. Графики загрузки тракторов, с.х. машин, автомобилей и потребности в механизаторах | 1-2 листа |
| 3. Годовой план ТО и ремонта тракторов и с.х. машин..... | 1-2 листа |
| 4. Технологическая карта возделывания и уборки с.х. культуры..... | ста |
| 5. Операционно-технологическая карта с.х. процесса | 1 лист |
| 6. Структура комплексного технологического звена и график его работы (маршрутно-технологическая схема наносится на схему землепользования) | 1 лист |
| 7. Конструкторская разработка | |
| 7.1. Патентные исследования | 1 лист |
| 7.2. Общий вид машины (устройства)..... | 1-2 листа |
| 7.3. Конструкция узла (узлов) | ста |
| 7.4. Рабочие чертежи (не мене 4-6 нестандартных деталей) | 1-2 листа |
| 8. Техничко-экономические показатели проекта | ста |
| ИТОГО..... | 1 лист 9-12 листов |

Количество листов графической части проекта и их содержание определяется на консультации с руководителем дипломного проектирования.

Консультация по оформлению листов графической части и чертежам конструкторской разработки проводится на кафедре “ЭМТП” – нормоконтроль осуществляет закреплённый преподаватель.

6 СОДЕРЖАНИЕ И СТРУКТУРА ДИПЛОМНЫХ ПРОЕКТОВ ПО ТЕМАМ: ТЕХНИЧЕСКАЯ ЭКСПЛУАТАЦИЯ МТП

Примерные темы проектов

ДИПЛОМНЫЙ ПРОЕКТ

на тему

«Совершенствование технического обслуживания тракторного (комбайнового) парка в условиях(хозяйство) района области»

ДИПЛОМНЫЙ ПРОЕКТ

на тему

«Совершенствование технической эксплуатации МТП в условиях(хозяйство) района области»

ДИПЛОМНЫЙ ПРОЕКТ

на тему

«Разработка (Реконструкция) пункта технического обслуживания МТП в условиях(хозяйство) района области»

ДИПЛОМНЫЙ ПРОЕКТ

на тему

«Совершенствование технической эксплуатации МТП в условиях(хозяйство) района области»

ДИПЛОМНЫЙ ПРОЕКТ

на тему

«Разработка станции технического обслуживания тракторов в условиях
.....(хозяйство) района области»

Исходные данные к проекту

(составляются по результатам преддипломной практики)

Исходные данные, перечисленные ниже, являются первичными материалами для разработки разделов проекта «КРАТКАЯ ХАРАКТЕРИСТИКА ХОЗЯЙСТВА», «ОРГАНИЗАЦИОННО-ТЕХНОЛОГИЧЕСКАЯ ЧАСТЬ».

1. Производственные планы хозяйства за 3 последние года.
2. Годовые отчеты хозяйства за 3 последние года.
3. План развития хозяйства.
4. Характеристика естественно-производственных условий использования техники в хозяйстве (материалы паспортизации полей, дорожные условия).
5. Состав МТП хозяйства (марки, количество) и материально-техническая база для технической эксплуатации машин.
6. Показатели состава и использование МТП хозяйства за последние 3 года (по отчетам хозяйства).
7. Техническое состояние тракторов (марка, хоз. №, год ввода в эксплуатацию, вид последнего ремонта, количество израсходованного топлива с начала эксплуатации или последнего ремонта).
8. Затраты труда, материалов и денежных средств на ТО и ремонт машин.
9. Помесячный расход топлива каждым трактором за последний год (3 последние года).
10. Организация и технология проведения технического обслуживания машин в хозяйстве.
11. Современные достижения по по техническому обслуживанию в стране и за рубежом (анализ литературных источников).

Содержание расчётно-пояснительной записки
(примерный перечень подлежащих разработке вопросов)

ТИТУЛЬНЫЙ ЛИСТ

ЗАДАНИЕ НА ДИПЛОМНЫЙ ПРОЕКТ

Содержание задания:

1. Тема проекта;
2. Срок сдачи студентом законченного проекта;
3. Содержание расчётно-пояснительной записки;
5. Перечень графического материала;
6. Консультанты по проекту с указанием относящихся разделов проекта (нормоконтроль, безопасность жизнедеятельности, технико-экономические показатели);
7. Календарный план.

ВЕДОМОСТЬ ПРОЕКТА

РЕФЕРАТ

ОГЛАВЛЕНИЕ

ВВЕДЕНИЕ (приводится обоснование темы дипломного проекта, предполагаемого экономического эффекта и указывается цель и задачи проектирования).

1 КРАТКАЯ ХАРАКТЕРИСТИКА ХОЗЯЙСТВА.

- 1.1 Общие сведения о хозяйстве, направление производства, рентабельность.
 - 1.1.1 Природно-климатические условия.
 - 1.1.2 Краткая характеристика растениеводства.
 - 1.1.3 Краткая характеристика животноводства.
- 1.2 Анализ показателей состава и использования МТП хозяйства.
 - 1.2.1 Показатели технической оснащённости хозяйства и уровня механизации работ.
 - 1.2.2 Состав и показатели использования тракторного парка.
 - 1.2.3 Техническое состояние тракторов.

1.2.4 Обеспеченность хозяйства машинами и анализ их использования (в т. ч. комбайнов).

1.3 Ремонтно-обслуживающая база для технической эксплуатации МТП (ремонтные мастерские, пункты ТО, организация работ по ТО и ремонту).

1.3.1 Производственный сектор и организация работ по техническому обслуживанию и ремонту машин.

1.3.2 Сектор хранения машин и организация работ по хранению техники.

1.3.3 Нефтехозяйство и организация заправки машин.

1.3.4 Затраты труда, материалов и денежных средств на техническое обслуживание и ремонт машин.

1.4 Инженерная служба хозяйства.

1.6 Обеспеченность механизаторами.

В заключении по разделу КРАТКАЯ ХАРАКТЕРИСТИКА ХОЗЯЙСТВА указываются недостатки, связанные с техническим обслуживанием машин и разрабатываются задачи проектирования.

2 ОБЗОР ЛИТЕРАТУРЫ..... (ПО ТЕМЕ ПРОЕКТА).

2.1 Приводится анализ прогрессивных форм организации работ по поддержанию техники в исправном состоянии в стране и за рубежом.

2.2 Обоснование комплекса технологических и организационных мероприятий по проведению технического обслуживания для хозяйства.

3 ОРГАНИЗАЦИОННО-ТЕХНОЛОГИЧЕСКАЯ ЧАСТЬ.

3.1 Расчет объемов работ по техническому обслуживанию и эксплуатационному ремонту машин.

3.1.1 Разработка плана технического обслуживания и ремонта тракторов и с.-х. машин.

3.1.2 Определение годового объема работ по техническому обслуживанию и эксплуатационному ремонту машин.

3.1.3 Расчет затрат труда на выполнение технического обслуживания, ремонта и хранения машин.

3.2 Проектирование материально-технической базы технического обслуживания и хранения машин.

3.2.1 Обоснование выбора ремонтно-обслуживающего комплекса.

3.2.2 Обоснование выбора и проектирование стационарного пункта технического обслуживания.

3.2.3 Обоснование выбора и проектирования объектов производственного сектора ремонтно-обслуживающего комплекса.

3.2.4 Проектирование сектора хранения.

3.4 Организация работ по техническому обслуживанию машин.

3.4.1 Обоснование технологической схемы организации технического обслуживания машин.

3.4.2 Организация ежесменного и периодического обслуживания машин.

3.4.3 Организация устранения неисправностей.

3.4.4 Организация заправки машин ТСМ.

3.4.5 Организация хранения машин.

3.5 Планирование состава специализированных звеньев и средств технического обслуживания.

3.5.1 Определение количества передвижных агрегатов для проведения технического обслуживания и устранения неисправностей.

3.5.2 Определение количества и состава специализированных звеньев мастеров наладчиков по проведению технических обслуживаний и устранению неисправностей МТП.

3.5.3 Определение количества передвижных механизированных заправщиков.

3.5.4 Определение состава звена по хранению машин

3.6 Определение состава звена по проведению технических обслуживаний в уборочно-транспортном звене.

4 КОНСТРУКТОРСКАЯ РАЗРАБОТКА (название конструкции).

4.1 Патентные исследования (анализ существующих конструкций).

Приводятся результаты анализа аналогичных конструкции, указывается принцип действия существующих конструкций, преимущества и недостатки.

4.2 Принцип работы (разрабатываемого устройства).

4.3 Инженерный расчет механизмов, узлов и деталей (проверочный расчет модернизируемой конструкции).

5 БЕЗОПАСНОСТЬ ЖИЗНЕДЕЯТЕЛЬНОСТИ [25].

5.1 Мероприятия по охране окружающей среды.

5.2 Охрана труда.

5.3 Инструкция по технике безопасности при работе с (разрабатываемая конструкция).

Консультация по разделу проводится на закреплённом преподавателем кафедры “ЭМТП”.

6 ТЕХНИКО-ЭКОНОМИЧЕСКИЕ ПОКАЗАТЕЛИ ПРОЕКТА (ЭКОНОМИЧЕСКАЯ ЭФФЕКТИВНОСТЬ ПРОЕКТА).

6.1 Определение (Расчёт) стоимости конструкторской разработки.

6.2 Техничко-экономические показатели проекта.

Консультация по разделу проводится закреплённым преподавателем кафедры “ЭМТП” или кафедры “Экономическая теория и Экономика АПК”.

ВЫВОДЫ И ПРЕДЛОЖЕНИЯ

Приводятся выводы и предложения по каждому разделу пояснительной записки с указанием конкретных цифровых показателей.

СПИСОК ИСПОЛЬЗОВАННОЙ ЛИТЕРАТУРЫ И ИСТОЧНИКОВ

Приводится перечень источников литературы, учебники, справочники, периодические издания и Интернет-ресурсы, используемые в тексте пояснительной записки в алфавитном порядке или по мере использования.

ПРИЛОЖЕНИЯ

Спецификации рабочих чертежей, другие материалы и таблицы, выносятся в приложение.

Примерный перечень графических материалов проекта

| | |
|---|-------------|
| 1. Показатели производственной деятельности хозяйства, состава МТП (за 3 года)..... | 1 лист |
| 2. График трудоёмкости ТО МТП..... | 1 лист |
| 3. План пункта ТО и диагностики..... | 1 лист |
| 4. План машинного двора | 1 лист |
| 5. Технологическая карта ТО или диагностики трактора (комбайна)..... | 1 лист |
| 6. График ТО и ремонта с.х. машин..... | 1 лист |
| 7. Конструкторская разработка | |
| 7.1. Патентные исследования | 1 лист |
| 7.2. Общий вид машины (устройства)..... | 1-2 листа |
| 7.3. Конструкция узла (узлов) | 1-2 листа |
| 7.4. Рабочие чертежи деталей (4-6 нестандартных деталей) | 1-2 листа |
| 8. Техничко-экономические показатели проекта | 1 лист |
| ИТОГО..... | 9-12 листов |

Количество листов графической части проекта и их содержание определяется на консультации с руководителем дипломного проектирования.

Консультация по оформлению листов графической части и чертежам конструкторской разработки проводится на кафедре “ЭМТП” – нормоконтроль осуществляет закреплённый преподаватель.

Примерные темы проектов по хранению МТП

ДИПЛОМНЫЙ ПРОЕКТ

на тему

«Совершенствование организации хранения МТП в условиях
.....(хозяйство) района области»

ДИПЛОМНЫЙ ПРОЕКТ

на тему

«Проект машинного двора для МТП ... (хозяйство) ... района ... области»

Исходные данные к проекту

(составляются по результатам преддипломной практики)

Исходные данные, перечисленные ниже, являются первичными материалами для разработки разделов проекта «КРАТКАЯ ХАРАКТЕРИСТИКА ХОЗЯЙСТВА», «ОРГАНИЗАЦИОННО-ТЕХНОЛОГИЧЕСКАЯ ЧАСТЬ».

1. Производственные планы хозяйства за 3 последние года.
2. Годовые отчеты хозяйства за 3 последние года.
3. План развития хозяйства.
4. Характеристика естественно-производственных условий использования техники в хозяйстве (материалы паспортизации полей, дорожные условия).
5. Состав МТП хозяйства (марки, количество) и материально-техническая база для технической эксплуатации машин.
6. Показатели состава и использование МТП хозяйства за последние 3 года (по отчетам хозяйства).
7. Материально-техническая база для хранения машин.
8. Затраты труда, материалов и денежных средств на хранение и ремонт машин.
9. Организация и технология постановки машин на хранение и в хозяйстве.
10. Современные достижения по организации хранения машин в стране и за рубежом (анализ литературных источников).

Содержание расчётно-пояснительной записки

ТИТУЛЬНЫЙ ЛИСТ

ЗАДАНИЕ НА ДИПЛОМНЫЙ ПРОЕКТ

Содержание задания:

1. Тема проекта;
2. Срок сдачи студентом законченного проекта;
3. Содержание расчётно-пояснительной записки;
5. Перечень графического материала;
6. Консультанты по проекту с указанием относящихся разделов проекта (нормоконтроль, безопасность жизнедеятельности, технико-экономические показатели);
7. Календарный план.

ВЕДОМОСТЬ ПРОЕКТА

РЕФЕРАТ

ОГЛАВЛЕНИЕ

ВВЕДЕНИЕ (приводится обоснование темы дипломного проекта, предполагаемого экономического эффекта и указывается цель и задачи проектирования).

1 КРАТКАЯ ХАРАКТЕРИСТИКА ХОЗЯЙСТВА.

1.1 Общие сведения о хозяйстве, направление производства, рентабельность.

1.1.1 Природно-климатические условия.

1.1.2 Краткая характеристика растениеводства.

1.1.3 Краткая характеристика животноводства.

1.2 Анализ показателей состава и использования МТП хозяйства.

1.2.1 Показатели технической оснащенности хозяйства и уровня механизации работ.

1.2.2 Состав и показатели использования тракторного парка.

1.2.3 Техническое состояние тракторов.

1.2.4 Обеспеченность хозяйства машинами и анализ их использования (в т. ч. комбайнов).

1.3 Ремонтно-обслуживающая база для технической эксплуатации МТП (ремонтные мастерские, пункты ТО, организация работ по ТО и ремонту).

1.3.1 Производственный сектор и организация работ по хранению машин.

1.3.2 Затраты труда, материалов и денежных средств на хранение машин.

1.4 Инженерная служба хозяйства.

1.5 Обеспеченность механизаторами.

В заключении по разделу КРАТКАЯ ХАРАКТЕРИСТИКА ХОЗЯЙСТВА указываются недостатки, связанные с организацией хранения машин и разрабатываются задачи проектирования.

2 ОБЗОР ЛИТЕРАТУРЫ ПО (ТЕМЕ ПРОЕКТА).

2.1 Приводится анализ прогрессивных форм организации работ по хранению машин в стране и за рубежом.

2.2 Обоснование комплекса технологических и организационных мероприятий по организации хранения машин для хозяйства.

3 ОРГАНИЗАЦИОННО-ТЕХНОЛОГИЧЕСКАЯ ЧАСТЬ

3.1 Выбор технологии хранения машин.

3.1.1 Анализ существующей технологии хранения машин в хозяйстве.

3.1.2 Материально-техническая база для хранения и ТО машин.

3.1.3 Оценка качества хранения машин.

3.1.4 Обоснование выбираемой технологии хранения машин.

3.2 Проектирование сектора хранения машин.

3.2.1 Выбор и размещение зон хранения машин, привязка их к ПТО, расчет площади зоны хранения и складских помещений.

3.2.2 Обоснование и выбор типа покрытий открытых площадок и определение потребности в материалах.

3.2.3 Разработка планировки постановки машин на хранение.

3.3 Организация и технология работ при постановке машин на хранение, хранение и снятие с хранения.

3.3.1 Расчет трудоёмкости и определение состава звена по хранению машин.

3.3.2 Техническое обслуживание при постановке машин на хранение, при хранении и снятии с хранения.

3.3.3. Подбор оборудования и приспособлений для постановки на хранение и снятия с хранения.

3.3.4 Определение потребности в материалах для постановки и хранения машин.

3.3.5 Контроль качества хранения машин и ведение документации.

4 КОНСТРУКТОРСКАЯ РАЗРАБОТКА.

4.1 Патентные исследования (анализ существующих конструкций).

Приводятся результаты анализа конструкции, указывается принцип действия существующих конструкций, преимущества и недостатки.

4.2 Принцип работы (разрабатываемого устройства).

4.3 Инженерный расчет механизмов, узлов и деталей (проверочный расчет модернизируемой конструкции).

5 БЕЗОПАСНОСТЬ ЖИЗНЕДЕЯТЕЛЬНОСТИ [25].

5.1 Мероприятия по охране окружающей среды.

5.2 Охрана труда.

5.3 Инструкция по ТБ при работе с (разрабатываемая конструкция).

Консультация по разделу проводится закреплённым преподавателем кафедры “ЭМТП”.

6 ТЕХНИКО-ЭКОНОМИЧЕСКИЕ ПОКАЗАТЕЛИ ПРОЕКТА (ЭКОНОМИЧЕСКАЯ ЭФФЕКТИВНОСТЬ ПРОЕКТА).

6.1 Определение (Расчёт) стоимости конструкторской разработки.

6.2 Техничко-экономические показатели проекта.

Консультация по разделу проводится закреплённым преподавателем кафедры “ЭМТП” или кафедры “Экономическая теория и Экономика АПК”.

ВЫВОДЫ И ПРЕДЛОЖЕНИЯ. Приводятся выводы и предложения по каждому разделу пояснительной записки с указанием конкретных цифровых показателей.

СПИСОК ИСПОЛЬЗОВАННОЙ ЛИТЕРАТУРЫ И ИСТОЧНИКОВ. Приводится перечень источников литературы, учебники, справочники, периодические издания и Интернет-ресурсы, используемые в тексте пояснительной записки в алфавитном порядке или по мере использования.

ПРИЛОЖЕНИЯ. Спецификации рабочих чертежей, другие материалы и таблицы, выносятся в приложение.

Примерный перечень графических материалов проекта

| | |
|--|-------------|
| 1. Показатели производственной деятельности хозяйства, состава МТП (за 3 года)..... | 1 лист |
| 2. Годовые графики использования, постановки на хранение, хранения тракторов и с.-х. машин | 1-3 листа |
| 3. План машинного двора | 1 лист |
| 4. План реконструкции машинного двора и зоны хранения техники..... | 1 лист |
| 5. Технологическая карта постановки трактора (комбайна, с.х. машины на хранение)..... | 1 лист |
| 6. График ТО и ремонта с.-х. машин..... | 1 лист |
| 7. Конструкторская разработка | |
| 7.1. Патентные исследования | 1 лист |
| 7.2. Общий вид машины (устройства)..... | 1-2 листа |
| 7.3. Конструкция узла (узлов) | 1-2 листа |
| 7.4. Рабочие чертежи деталей (4-6 нестандартных деталей) | 1-2 листа |
| 8. Техничко-экономические показатели проекта | 1 лист |
| ИТОГО..... | 9-12 листов |

Количество листов графической части проекта и их содержание определяется на консультации с руководителем дипломного проектирования.

Консультация по оформлению листов графической части и чертежам конструкторской разработки проводится на кафедре “ЭМТП” – нормоконтроль осуществляет закреплённый преподаватель.

7 СОДЕРЖАНИЕ И СТРУКТУРА ДИПЛОМНЫХ ПРОЕКТОВ ПО ТЕМАМ: ТЕХНИЧЕСКАЯ ЭКСПЛУАТАЦИЯ АВТОПАРКА

Примерные темы проектов

ДИПЛОМНЫЙ ПРОЕКТ

на тему

«Совершенствование технической эксплуатации автомобильного парка
.....(хозяйство) района области»

ДИПЛОМНЫЙ ПРОЕКТ

на тему

«Разработка станции технического обслуживания автомобильного парка
.....(хозяйство) района области»

ДИПЛОМНЫЙ ПРОЕКТ

на тему

«Разработка пункта технического обслуживания автомобильного парка
.....(хозяйство) района области»

Задачи проектирования

- Разработка(мероприятий) по улучшению технического обслуживания в(хозяйстве).
- Сокращение эксплуатационных затрат за счет внедрения системы ТОР

- Проектирование устройства (машины, узла, приспособления и т.д.) обеспечивающего повышение производительности труда, экономию материальных средств при техническом обслуживании автопарка.

Исходные данные к проекту

(составляются по результатам преддипломной практики)

Исходные данные, перечисленные выше, являются первичными материалами для разработки разделов проекта «КРАТКАЯ ХАРАКТЕРИСТИКА ХОЗЯЙСТВА», «ОРГАНИЗАЦИОННО-ТЕХНОЛОГИЧЕСКАЯ ЧАСТЬ».

1. Производственные планы хозяйства (предприятия) за 3 последние года.
2. Годовые отчеты хозяйства (предприятия) за 3 последние года.
3. План развития хозяйства (предприятия).
4. Характеристика естественно-производственных условий использования техники (дорожные условия).
5. Количественный и качественный состав (типы, марки, продолжительность использования, техническое состояние) автомобильного парка предприятия.
6. Показатели использования автомобилей за 3 последние года (объем выполненных грузоперевозок, пробег с грузом и без груза, себестоимость работ, удельный расход топлива, и др. показатели) по данным годовых отчетов и приложений к годовым отчетам по автотранспорту.
7. Организация ТО автомобилей.
8. Материально-техническая база ТО автомобилей.
9. Затраты труда, материалов и денежных средств на ОГЛАВЛЕНИЕ пункта ТО (станции ТО).
10. Периодичность технического обслуживания и межремонтные сроки для автомобилей.
11. Современные достижения по организации высокоэффективного обслуживания и использованию автомобилей в различных погодных условиях в стране и за рубежом (анализ литературных источников).
12. Анализ конструкций (патентов).

Содержание расчётно-пояснительной записки

(примерный перечень подлежащих разработке вопросов)

ТИТУЛЬНЫЙ ЛИСТ

ЗАДАНИЕ НА ДИПЛОМНЫЙ ПРОЕКТ

Содержание задания:

1. Тема проекта;
2. Срок сдачи студентом законченного проекта;
3. Содержание расчётно-пояснительной записки;
5. Перечень графического материала;
6. Консультанты по проекту с указанием относящихся разделов проекта (нормоконтроль, безопасность жизнедеятельности, технико-экономические показатели);
7. Календарный план.

ВЕДОМОСТЬ ПРОЕКТА

РЕФЕРАТ

ОГЛАВЛЕНИЕ

ВВЕДЕНИЕ (приводится обоснование темы дипломного проекта, предполагаемого экономического эффекта и указывается цель проектирования).

1 КРАТКАЯ ХАРАКТЕРИСТИКА ХОЗЯЙСТВА (анализ использования автопарка).

1.1 Основные показатели хозяйства (предприятия).

1.1.1 Характеристика хозяйства (предприятия: природно-климатические условия и географическое положение).

1.1.2 Производственные показатели.

1.1.3 Характеристика автомобильных дорог и перевозимых грузов.

1.1.4 Организация и материально-техническая база ТО автомобилей.

1.1.5 Анализ показателей использования автомобильного транспорта.

1.2 Инженерная служба хозяйства (предприятия).

1.3 Обеспеченность водителями.

В заключении по разделу КРАТКАЯ ХАРАКТЕРИСТИКА ХОЗЯЙСТВА указываются недостатки, связанные с организацией ТО и разрабатываются задачи проектирования.

2 ОБЗОР ЛИТЕРАТУРЫ ПО (ТЕМЕ ПРОЕКТА).

2.1 Приводится анализ прогрессивных форм организации работ по техническому обслуживанию автомобилей в стране и за рубежом.

2.2 Обоснование комплекса технологических и организационных мероприятий по совершенствованию технического обслуживания автомобилей.

3 ОРГАНИЗАЦИОННО-ТЕХНОЛОГИЧЕСКАЯ ЧАСТЬ.

3.1 Проектирование перспективного состава автомобильного парка.

3.1.1 Расчет объемов грузоперевозок по периодам года (на основании данных предыдущего года или плана на текущий год).

3.1.2 Расчет состава парка автомобилей.

3.1.3 План приобретения или сокращения парка автомобилей.

3.2 Проектирование организации технического обслуживания.

3.2.1 Разработка плана технического обслуживания автомобилей или разработка объемов работ на год для станций ТО (производственной программы).

3.2.2. Расчет трудоёмкости работ по ТО и распределение их (работ) по участкам станции (пункта ТО).

3.2.3 Материально-техническая база автомобилей.

3.2.4 Организация технического обслуживания автомобилей

3.2.5 Правила эксплуатации и технического обслуживания оборудования пункта (станции) ТО.

4 КОНСТРУКТОРСКАЯ РАЗРАБОТКА (название конструкции)

4.1 Патентные исследования (анализ существующих конструкций).

Приводятся результаты анализа аналогичных конструкции, указывается принцип действия существующих конструкций, преимущества и недостатки.

4.2 Принцип работы (разрабатываемого устройства).

4.3 Инженерный расчет механизмов, узлов и деталей (проверочный расчет модернизируемой конструкции).

5 БЕЗОПАСНОСТЬ ЖИЗНЕДЕЯТЕЛЬНОСТИ [25].

5.1 Анализ состояния охраны труда на предприятии.

5.2 Меры безопасности при технической эксплуатации автомобилей.

5.3 Противопожарная безопасность при проведении технических обслуживаний.

5.4 Техника безопасности..... (инструкция по технике безопасности при работе с разработанной конструкцией).

5.5. Мероприятия по охране окружающей среды.

Консультация по разделу проводится закреплённым преподавателем кафедры “ЭМТП”.

6 ТЕХНИКО-ЭКОНОМИЧЕСКИЕ ПОКАЗАТЕЛИ ПРОЕКТА (ЭКОНОМИЧЕСКАЯ ЭФФЕКТИВНОСТЬ ПРОЕКТА).

6.1 Определение (расчёт) стоимости конструкторской разработки.

6.2 Техничко-экономические показатели проекта.

Консультация по разделу проводится закреплённым преподавателем кафедры “ЭМТП” или кафедры “Экономическая теория и Экономика АПК”.

ВЫВОДЫ И ПРЕДЛОЖЕНИЯ.

Приводятся выводы и предложения по каждому разделу пояснительной записки с указанием конкретных цифровых показателей.

СПИСОК ИСПОЛЬЗОВАННОЙ ЛИТЕРАТУРЫ И ИСТОЧНИКОВ.

Приводится перечень источников литературы, учебники, справочники, периодические издания и Интернет-ресурсы, используемые в пояснительной записке. Как правило, в алфавитном порядке или по мере использования.

ПРИЛОЖЕНИЯ.

Спецификации рабочих чертежей, другие материалы и таблицы, выносятся в приложение.

Примерный перечень графических материалов проекта

| | |
|---|-------------|
| 1. Показатели производственной деятельности хозяйства, состава МТП (за 3 года)..... | 1 лист |
| 2. Схема автомобильных дорог (зоны обслуживания)..... | 1 лист |
| 3. График пробега автомобилей по месяцам года | 1 лист |
| 4. План ТО автомобилей..... | 1 лист |
| 5. Генеральный план пункта (станции) ТО..... | 1 лист |
| 6. Операционно-технологическая карта обслуживания (ТО № 1, ТО № 2 конкретной марки автомобиля)..... | 1 лист |
| 7. Технологическая карта диагностирования узла (системы) автомобиля..... | 1 лист |
| 8. Конструкторская разработка | |
| 8.1. Патентные исследования | 1 лист |
| 8.2. Общий вид машины (устройства)..... | 1-2 листа |
| 8.3. Конструкция узла (узлов) | 1-2 листа |
| 8.4. Рабочие чертежи деталей (4-6 нестандартных деталей) | 1-2 листа |
| 8. Техничко-экономические показатели проекта | 1 лист |
| ИТОГО..... | 9-12 листов |

Количество листов графической части проекта, и их содержание определяется на консультации с руководителем дипломного проектирования.

Консультация по оформлению листов графической части и чертежам конструкторской разработки проводится на кафедре “ЭМТП” – нормоконтроль осуществляет закреплённый преподаватель.

8 СОДЕРЖАНИЕ И СТРУКТУРА ДИПЛОМНЫХ ПРОЕКТОВ ПО ТЕМАМ: СОВЕРШЕНСТВОВАНИЕ РАБОТЫ НЕФТЕХОЗЯЙСТВА

Примерные темы проектов

ДИПЛОМНЫЙ ПРОЕКТ

на тему

«Реконструкция нефтехозяйства... (хозяйство) ... района ... области»

ДИПЛОМНЫЙ ПРОЕКТ

на тему

«Техническая эксплуатация нефтехозяйства
.....(хозяйство) района области»

ДИПЛОМНЫЙ ПРОЕКТ

на тему

«Совершенствование технического обслуживания нефтехозяйства
.....(хозяйство) района области»

ДИПЛОМНЫЙ ПРОЕКТ

на тему

«Совершенствование технологического процесса хранения топлива в условиях
(хозяйство) района области»

ДИПЛОМНЫЙ ПРОЕКТ

на тему

«Проектирование станции заправки машин для (хозяйство) района
..... области»

Исходные данные к проекту

(составляются по результатам преддипломной практики)

Исходные данные, перечисленные ниже, являются первичными материалами для разработки разделов проекта «КРАТКАЯ ХАРАКТЕРИСТИКА ХОЗЯЙСТВА», «ОРГАНИЗАЦИОННО-ТЕХНОЛОГИЧЕСКАЯ ЧАСТЬ».

1. Производственные планы хозяйства за 3 последние года.
2. Годовые отчеты хозяйства за 3 последние года.
3. План развития хозяйства.
4. Характеристика естественно-производственных условий использования техники в хозяйстве (материалы паспортизации полей, дорожные условия).
5. Состав МТП хозяйства (марки, количество) и материально-техническая база для технической эксплуатации машин.
6. Показатели состава и использование МТП хозяйства за последние 3 года (по отчетам хозяйства).
7. Материально-техническая база нефтехозяйства.
8. Затраты труда, материалов и денежных средств на содержание нефтехозяйства, хранение и выдачу нефтепродуктов.

9. Нормы выработки и расхода топлива в хозяйстве.
10. Периодичность технического обслуживания и межремонтные сроки для машин и оборудования нефтехозяйства.
11. Система машин и технологические карты по возделыванию с.-х. культур.
12. Современные достижения по организации использования нефтепродуктов в с.-х. производстве (на других видах производства), снижению потерь при эксплуатации МТП (автопарка) в стране и за рубежом (анализ литературных источников).
13. Анализ конструкций (патентов).

Содержание расчётно-пояснительной записки

ТИТУЛЬНЫЙ ЛИСТ

ЗАДАНИЕ НА ДИПЛОМНЫЙ ПРОЕКТ

Содержание задания:

1. Тема проекта;
2. Срок сдачи студентом законченного проекта;
3. Содержание расчётно-пояснительной записки;
5. Перечень графического материала;
6. Консультанты по проекту с указанием относящихся разделов проекта (нормоконтроль, безопасность жизнедеятельности, технико-экономические показатели);
7. Календарный план.

ВЕДОМОСТЬ ПРОЕКТА

ОГЛАВЛЕНИЕ

РЕФЕРАТ

ВВЕДЕНИЕ (приводится обоснование темы дипломного проекта, предполагаемого экономического эффекта и указывается цель и задачи проектирования).

1 КРАТКАЯ ХАРАКТЕРИСТИКА ХОЗЯЙСТВА (анализ использования техники и нефтепродуктов в хозяйстве).

1.1 Характеристика хозяйства.

1.2 Производственные показатели хозяйства.

1.3 Характеристика состава МТП и показатели его использования.

1.4 Анализ использования нефтепродуктов.

1.4.1 Оборудование центрального нефтесклада и организация заправки машин.

1.4.2 Планирование и учет ТСМ.

1.4.3 Хранение топлива и организация технического обслуживания оборудования нефтехозяйства.

1.4.4 Затраты труда, материалов и денежных средств на техническое обслуживание и ремонт нефтехозяйства.

1.5 Инженерная служба хозяйства.

1.6 Обеспеченность механизаторами.

В заключении по разделу КРАТКАЯ ХАРАКТЕРИСТИКА ХОЗЯЙСТВА указываются недостатки, связанные с организацией использования нефтепродуктов и разрабатываются задачи проектирования.

2. ОБЗОР ЛИТЕРАТУРЫ ПО (ТЕМЕ ПРОЕКТА).

2.1 Приводится анализ прогрессивных форм организации работ по организации использования нефтепродуктов в стране и за рубежом.

2.2 Обоснование комплекса технологических и организационных мероприятий по совершенствованию использования нефтепродуктов для хозяйства.

3 ОРГАНИЗАЦИОННО-ТЕХНОЛОГИЧЕСКАЯ ЧАСТЬ.

3.1 Расчет потребности в ТСМ для машинно-тракторного парка (автопарка) хозяйства.

3.1.1 Обоснование норм расхода топлива на механизированные работы (тракторы, автомобили, комбайны).

3.1.2 Определение годового объёма механизированных работ и потребного количества ТСМ.

3.1.3 Определение годового объёма работ по техническому обслуживанию, хранению.

3.1.4 Расчет потребности в ТСМ на проведение технического обслуживания машин (тракторов, автомобилей, сложных с.-х. машин).

3.1.5 Расчет годовой потребности в консервационных материалах для постановки машин на хранение.

3.2 Расчет резервуарного парка нефтескладов предприятия (подразделения).

3.2.1 Постановка задачи и состояние вопроса.

3.2.2 Расчет ёмкостей резервуарного парка.

3.3.3 Общий годовой расход ТСМ и распределение его в течение года (по месяцам и напряженным периодам).

3.3.4 Основные виды топлив и смазочных материалов, применяемых в хозяйстве.

3.3.5 Смазки и материалы, применяемые при подготовке и постановке техники на хранение.

3.3 Реконструкция центрального нефтесклада.

3.3.1 Расчет и подбор оборудования и инвентаря для хранения нефтепродуктов и заправки машин.

3.3.2 Обоснование рациональной схемы доставки нефтепродуктов и заправки агрегатов.

3.3.3 Планирование загрузки стационарных и передвижных средств заправки машин.

3.3.4 Разработка операционно-технологической карты (заправки, обслуживания, промывки, очистки).

3.3.5 Техническое обслуживание оборудования нефтехозяйства.

3.3.6 Мероприятия по борьбе с потерями нефтепродуктов.

4 КОНСТРУКТОРСКАЯ РАЗРАБОТКА (название конструкции).

4.1 Патентные исследования (анализ существующих конструкций).

Приводятся результаты анализа аналогичных конструкции, указывается принцип действия существующих конструкций, преимущества и недостатки.

4.2 Принцип работы (разрабатываемого устройства).

4.3 Инженерный расчет механизмов, узлов и деталей (проверочный расчет модернизируемой конструкции).

5 БЕЗОПАСНОСТЬ ЖИЗНЕДЕЯТЕЛЬНОСТИ [25].

5.1 Анализ состояния охраны труда на предприятии.

5.2 Меры безопасности при обслуживании нефтехозяйства (пункта заправки).

5.3 Расчет молниезащиты проектируемого нефтесклада.

5.4 Защита нефтехозяйства от статического электричества и расчет заземляющего устройства или молниезащиты.

5.5 Техника безопасности..... (инструкция по технике безопасности при работе с разработанной конструкцией).

5.6 Мероприятия по охране окружающей среды.

Консультация по разделу проводится закреплённым преподавателем кафедры “ЭМТП”.

6 ТЕХНИКО-ЭКОНОМИЧЕСКИЕ ПОКАЗАТЕЛИ ПРОЕКТА (ЭКОНОМИЧЕСКАЯ ЭФФЕКТИВНОСТЬ ПРОЕКТА).

6.1 Определение (Расчёт) стоимости конструкторской разработки.

6.2 Техничко-экономические показатели проекта.

Консультация по разделу проводится закреплённым преподавателем кафедры “ЭМТП” или кафедры “Экономическая теория и Экономика АПК”.

ВЫВОДЫ И ПРЕДЛОЖЕНИЯ

Приводятся выводы и предложения по каждому разделу пояснительной записки с указанием конкретных цифровых показателей.

СПИСОК ИСПОЛЬЗОВАННОЙ ЛИТЕРАТУРЫ И ИСТОЧНИКОВ

Приводится перечень источников литературы, учебники, справочники, периодические издания и Интернет-ресурсы, используемые в тексте пояснительной записки. Как правило, в алфавитном порядке или по мере использования.

ПРИЛОЖЕНИЯ

Спецификации рабочих чертежей, другие материалы и таблицы, выносятся в приложение.

Примерный перечень графических материалов проекта

| | |
|---|-----------|
| 1. Показатели производственной деятельности хозяйства, состава МТП (за 3 года)..... | 1 лист |
| 2. График расчёта годовой потребности ТСМ на механизированные работы..... | 1 лист |
| 3. Общий годовой расход ТСМ, характеристики суточного расхода нефтепродуктов | 1 лист |
| 4. Схема доставки нефтепродуктов к агрегатам и их заправка (по схеме землепользования хозяйства)..... | 1 лист |
| 5. План центрального (бригадного) нефтесклада..... | 1 лист |
| 6. Операционно-технологическая карта обслуживания (заправки, промывки и т. д.)..... | 1 лист |
| 7. Конструкторская разработка | |
| 7.1. Патентные исследования | 1 лист |
| 7.2. Общий вид машины (устройства)..... | 1-2 листа |
| 7.3. Конструкция узла (узлов) | 1-2 листа |
| 7.4. Рабочие чертежи деталей (4-6 нестандартных деталей) | 1-2 листа |
| 8. Техничко-экономические показатели проекта | 1 лист |
| | 9-12 |
| ИТОГО..... | листов |

Количество листов графической части проекта и их содержание определяется на консультациях с руководителем дипломного проектирования.

Консультация по оформлению листов графической части и чертежам конструкторской разработки проводится на кафедре “ЭМТП” – нормоконтроль осуществляет закреплённый преподаватель.

9 МЕТОДИКА ОПРЕДЕЛЕНИЯ СТОИМОСТИ КОНСТРУКТОРСКОЙ РАЗРАБОТКИ

Стоимость конструкторской разработки ($C_{кр}$) складывается из затрат на покупку необходимых материалов (Z_m), затрат на покупку готовых изделий, деталей и узлов ($Z_{гиз}$), затрат на доставку материалов и готовых изделий ($Z_{дос}$), заработной платы работников, занятых на изготовлении конструкторской разработки с начислениями ($Z_{пню}$), затрат на оплату электроэнергии ($Z_{эл}$) и накладных расходов (H_p) (8.1).

$$C_{к р} = Z_{м} + Z_{г и} + Z_{до с} + Z_{п н о} + Z_{эл} + Н_{р} \quad , \quad (8.1)$$

где $Z_{м}$ – затраты на приобретение материалов, руб.;

$Z_{г и}$ – затраты на приобретение готовых изделий, руб.;

$Z_{до}$ – затраты на доставку материалов и готовых изделий, руб.;

$Z_{пн о}$ – фонд оплаты труда работников, занятых на изготовлении разработанной конструкции, руб.;

$Z_{эл}$ – затраты на электроэнергию, руб.;

$Н_{р}$ – накладные расходы, руб.

Стоимость материалов и готовых изделий берется из прайс-листов торгующих организаций. Общая стоимость необходимых материалов определяется умножением их веса (длины) на цену 1 кг (пог. м). Расчеты стоимости необходимых материалов желательно представить в форме таблицы.

Таблица 8.1

Стоимость материалов

| Наименование материалов | Длина, м | Вес, кг | Цена 1кг, руб. | Сумма, руб. |
|-------------------------|----------|---------|----------------|--------------|
| | | | | |
| | | | | |
| Итого | | | | $\sum C_{м}$ |

Продающими организациями при реализации материалов взимается налог на добавленную стоимость в размере 18%. Поэтому, если в прайс-листах не указано, что цена материала представлена с учётом НДС, то необходимо при определении затрат на приобретение материалов учесть повышение цены на 18%. Общие затраты на приобретение материалов составят (табл. 8.1):

$$Z_{м} = \sum C_{м} \quad , \text{ руб.}$$

где $\sum C_{м}$ – суммарная стоимость приобретаемых материалов, руб.

Стоимость готовых изделий и узлов, необходимых для изготовления конструкции, определяется умножением их потребного количества на цену одного изделия. Продающими организациями при реализации готовых изделий и узлов также взимается налог на добавленную стоимость в размере 18%. Поэтому, если в прайс-листах не указано, что цена готовых изделий представлена с учётом

НДС, то необходимо при определении затрат на приобретение материалов учесть повышение цены на 18%. Расчеты стоимости готовых изделий и узлов желательно представить в виде таблицы 8.2.

Таблица 8.2

| Стоимость готовых изделий | | | | |
|---------------------------|--------------|---------------------------|--------------------|---------------|
| № п/п | Наименование | Потребное количество, шт. | Цена единицы, руб. | Сумма, руб. |
| | | | | |
| | | | | |
| Итого | | | | $\sum C_{ги}$ |

Общие затраты на приобретение готовых изделий составят:

$$Z_{ги} = \sum C_{ги}, \text{ руб.},$$

где $\sum C_{ги}$ – суммарная стоимость готовых изделий, руб.

Затраты на доставку ($Z_{дос}$) включают затраты на транспортировку и затраты на погрузо-разгрузочные работы (8.2):

$$Z_{дос} = Z_{тр} + Z_{пр}, \text{ руб.}, \quad (8.2)$$

где $Z_{тр}$ – затраты на транспортировку, руб.;

$Z_{пр}$ – затраты на погрузочно-разгрузочные работы, руб.

Затраты на транспортировку необходимых материалов, готовых изделий и узлов определяются как произведение фактической себестоимости 1 т-км (определяется в хозяйстве по данным бухгалтерского учета) на общий пробег автомобиля при доставке груза (8.3):

$$Z_{тр} = C_{фтр} \cdot Q_{гп}, \text{ руб.}, \quad (8.3)$$

где $C_{фтр}$ – фактическая себестоимость 1 т-км, руб.;

$Q_{гп}$ – объём грузоперевозок, т-км.

$$Q_{гп} = L_{г} \cdot Q_{г}, \quad (8.4)$$

где $L_{г}$ – пробег автомобиля с грузом, км;

$Q_{г}$ – вес перевозимого груза, т.

Затраты на погрузочно-разгрузочные работы ($Z_{пр}$) (8.4):

$$Z_{пр} = B_{р} \cdot T_{ст} \cdot n, \quad (8.5)$$

где $B_{р}$ – затраты времени на погрузо-разгрузочные работы, ч;

$T_{ст}$ – часовая оплата грузчиков, руб./ч;

n – количество грузчиков, чел.

Основной тарифный фонд заработной платы работников, занятых изготовлением разрабатываемой конструкции, определяется в зависимости от часовой тарифной ставки по данному виду работ и затрат труда. Часовая тарифная ставка оплаты труда работников определяется на основании минимальной оплаты труда и коэффициента видов работ [22]. Фонд оплаты труда работников ($Z_{пнo}$), занятых на изготовлении разработанной конструкции будет определяться по следующей формуле:

$$Z_{пнo} = Z_{п1} + Z_{п2} + Z_{п3} + \dots + Z_{пn}, \quad (8.6)$$

где $Z_{п1} \dots Z_{пn}$ – фонд оплаты труда работника каждой специальности, участвующего в изготовлении разработанной конструкции.

Для удобства расчетов заработной платы работникам, занятым на изготовлении данной конструкции, а также для определения потребного количества электроэнергии составляется таблица 8.3, где указываются виды работ, необходимые для изготовления конструкции.

Начисления на заработную плату (страховые взносы), направляемые в пенсионный фонд, фонд занятости населения, фонд медицинского страхования, осуществляются в соответствии с нормативами, утвержденными Правительством Российской Федерации на текущий год и уточняются на консультациях. В 2013-2014 гг. страховые взносы составляли 20,2% от общей суммы заработной платы со всеми видами доплат (доплаты уточняются с консультантом). В ремонтных мастерских начисляется дополнительная оплата за своевременное и качественное выполнение работ (в размере до 20% основного тарифного фонда). Начисление отпускных производится в процентах от основной и дополнительной заработной платы. При продолжительности отпуска 24 дня и шестидневной рабочей неделе процент отпускных составляет 8,5%.

Время работы, часовые тарифные ставки и расход электроэнергии по видам работ

| Наименование работ и обозначения | Время работы, ч | Часовая тарифная ставка, руб. | Расход электрической энергии, кВт·ч |
|----------------------------------|-----------------|-------------------------------|-------------------------------------|
| 1 | 2 | 3 | 4 |
| Токарные (З п ₁) | | | |
| Сварочные (З п ₂) | | | |
| Слесарные (З п ₃) | | | |
| Малярные (З п ₄) | | | |
| (др. виды работ) | | | |
| | | Итого | $\Sigma P_{эл}$ |

Фонд оплаты труда по каждому виду работ определяется по формуле:

$$Z_{нп} = C_{осн} \cdot T_p \cdot K_D \cdot K_o \cdot K_{есн} , \quad (8.7)$$

где $C_{осн}$ – часовая тарифная ставка работника данной категории, руб.;

K_D – коэффициент, учитывающий доплату за стаж и мастерство (определяются по нормативным данным);

K_o – коэффициент, учитывающий отчисления на оплату отпусков работников (8,5%);

$K_{есн}$ – коэффициент, учитывающий отчисления на страховые взносы (отчисления на страховые взносы уточняются на консультациях с преподавателем, закреплённым по данному разделу);

T_p – время выполнения работ, ч.

$$Z_{п1} = \dots \text{руб.}$$

$$Z_{п2} = \dots \text{руб.}$$

$$Z_{п3} = \dots \text{руб.}$$

$$Z_{п4} = \dots \text{руб.}$$

Фонд оплаты труда работников, занятых на изготовлении разработанной конструкции будет составлять: $Z_{пно} = \dots$ руб. Стоимость электроэнергии, необходимой для изготовления разрабатываемой конструкции определяется по формуле (8.8). Стоимость 1 кВт·ч электроэнергии корректируется с учетом изменений, вносимых правительством Самарской области ежегодно.

Затраты на электроэнергию ($Z_{эл}$):

$$Z_{эл} = \Sigma P_{эл} \cdot C_{э}, \text{руб.} \quad (8.8)$$

где $\Sigma P_{эл}$ – суммарный расход электроэнергии, кВт;

$C_{э}$ – стоимость одного кВт·ч, руб.

Накладные расходы ремонтной мастерской необходимы для отопления, освещения, водоснабжения здания, ремонта помещений и других средств производства, оплаты труда заведующего мастерской, бухгалтера и другого обслуживающего персонала, противопожарной безопасности и других накладных расходов. В последние годы накладные расходы ремонтных мастерских составляют 160-180% от фонда оплаты труда работников ($Z_{пнo}$), занятых на изготовлении разработанной конструкции:

$$H_p = Z_{пнo} \cdot (1.60 \dots 1.80), \text{руб.} \quad (8.9)$$

Общая стоимость конструкторской разработки определяется в соответствии с формулой (8.1).

$$C_{кр} = \dots \text{руб.}$$

После расчетов стоимости конструкторской разработки определяется ее экономическая эффективность по основным экономическим показателям. Как правило, новая конструкторская разработка позволяет увеличить производственную программу, снизить эксплуатационные расходы или трудоемкость производства продукции, получить годовую экономию затрат труда и денежных средств. Стоимость конструкторской разработки включается в инвестиционные (капитальные) вложения при определении экономического эффекта проекта.

10 МЕТОДИКА ОПРЕДЕЛЕНИЯ ЭКОНОМИЧЕСКОЙ ЭФФЕКТИВНОСТИ ПРОЕКТА ПО ТЕХНОЛОГИЧЕСКИМ ТЕМАМ

Внедрение разработанной почвозащитной (энергосберегающей) технологии позволяет повысить производительность труда. Рост производительности труда определяется в соответствии с методикой, указанной в [8,19]. Экономия

затрат труда ($\Delta\tau_{TP}$) в результате применения энергосберегающей технологии рассчитывается по формуле:

$$\Delta\tau_{TP} = (\tau_1 - \tau_2) \cdot S_{обр}, \text{ чел.-ч}, \quad (9.1)$$

где τ_1 – затраты труда на 1 га в исходном варианте, чел.-ч/га;

τ_2 – затраты труда на 1 га в проектируемом варианте, чел.-ч/га;

$S_{обр}$ – обрабатываемая площадь по разработанной (существующей) технологии, га.

Рост производительности труда ($\Delta\Pi_m$) определяется по формуле:

$$\Delta\Pi_m = \left(\frac{\tau_1}{\tau_2} - 1\right) \cdot 100, \text{ \%}. \quad (9.2)$$

Показатель экономии труда, выраженный количеством среднегодовых работников, высвобождаемых в результате внедрения интенсивной технологии:

$$\mathcal{E}_{pe} = \frac{\Delta\tau_{TP}}{F_p}, \text{ чел.}, \quad (9.3)$$

где F_p – годовой фонд рабочего времени одного работника, чел.-ч.

Разработка почвозащитных (энергосберегающих) технологий (оптимизация состава машинно-тракторного парка) позволяет сократить количество тракторов, необходимых для выполнения полевых работ. Сокращение количества тракторов позволяют уменьшить прямые эксплуатационные затраты на содержание МТП. Экономическая эффективность ($\mathcal{E}_{эз}$) за счет изменения прямых эксплуатационных затрат определяется в соответствии с [15] по формуле:

$$\mathcal{E}_{эз} = \mathcal{E}_3^б - \mathcal{E}_3^п, \text{ руб.}, \quad (9.4)$$

где $\mathcal{E}_3^б$ – эксплуатационные затраты по базовому варианту;

$\mathcal{E}_3^п$ – эксплуатационные затраты по проектируемому варианту.

Данные для проектируемого варианта принимаются из результатов расчета показателей технологической карты, проведенных в организационно-технологической части, данные для сравниваемого варианта, принимаются из технологии, существующей в хозяйстве. Расчёт расходов на содержание и экс-

платацию МТП, необходимых для возделывания культуры в хозяйстве, проводятся в соответствии с методикой, указанной в [10, 15, 22]. При определении балансовой стоимости техники, учитывается балансовая стоимость техники, приобретаемой в соответствии с расчётами, проведенными в организационно-технологической части для проектируемой технологии. Также учитывается балансовая стоимость машин, находящихся в хозяйстве и используемая в разработанной технологии. Определение затрат на амортизацию, ТО и ремонт, хранение техники проведены в соответствии с формулами, указанными в [10, 15, 22]. Амортизационные отчисления ($A_{от}$) определяются по формуле:

$$A_{от} = \frac{B \cdot N_A \cdot T_{\phi}}{T_{г}}, \text{ тыс. руб.} \quad (9.5)$$

где B – балансовая стоимость машины, руб.;

N_A – норматив отчислений на амортизацию, %;

T_{ϕ} – выполненный объём работ, ч;

$T_{г}$ – годовая нормативная загрузка машины, ч.

Затраты на ТО и ремонт:

$$Z_{ТОР} = \frac{B \cdot N_{ТО} \cdot T_{\phi}}{T_{г}}, \text{ тыс. руб.}, \quad (9.6)$$

где $N_{ТО}$ – норматив отчислений на ТО и ремонт, %.

Затраты на хранение:

$$Z_{хр} = \frac{B \cdot N_{хр} \cdot T_{\phi}}{T_{г}}, \text{ тыс. руб.}, \quad (9.7)$$

где $N_{хр}$ – норматив отчислений на хранение, %.

Справочные данные могут быть приняты из [15, 22] или из других источников (Internet) и уточнены на консультации. Расчёты могут проводиться с использованием таблиц “Excel” или других расчётных редакторов. Результаты расчетов эксплуатационных затрат по маркам тракторов оформляются в виде в таблицы 9.1.

Таблица 9.1

Расчет затрат на амортизацию, ремонт, ТО и хранение тракторов и комбайнов

| Марка трактора, комбайна | Кол-во | Общая балансовая стоимость, тыс. руб. | Объём выполняемых работ, ч | Норма отчислений, % | | | Величина отчислений, тыс. руб. | | | Всего, тыс. руб. |
|--------------------------|--------|---------------------------------------|----------------------------|---------------------|----------------|-------------|--------------------------------|--------------------|-------------------|------------------|
| | | | | На амортизацию | На ТО и ремонт | На хранение | На амортизацию | На ТО и ремонт | На хранение | |
| 1 | 2 | 3 | 4 | 5 | 6 | 7 | 8 | 9 | 10 | 11 |
| Существующий вариант | | | | | | | | | | |
| | | | | | | | | | | |
| Итого | Σ | ΣБ _с | - | - | - | - | ΣА _с | ΣЗ _{торс} | ΣЗ _{хрс} | Σ |
| Проектируемый вариант | | | | | | | | | | |
| | | | | | | | | | | |
| Итого | Σ | ΣБ _п | - | - | - | - | ΣА _п | ΣЗ _{торп} | ΣЗ _{хрп} | Σ |

Фонд заработной платы рассчитывается по объёму выполненной работы, определённой при проектировании, а также на основании минимальной оплаты труда, коэффициента (единой тарифной сетки) ЕТС ($K_{\text{етс}}=3,99$) коэффициента на условия труда ($K_{\text{ут}}=1,8$), доплаты за стаж и мастерство (20%), начислений на отпуск (8,4%), страховых отчислений (20,2% в 2013 и в 2014 гг.). Результаты расчёта оформляются в виде таблицы 9.2.

Таблица 9.2

Расчёт фонда оплаты труда

| Показатели | Варианты | |
|------------------------------------|--------------|---------------|
| | Существующий | Проектируемый |
| 1 | 2 | 3 |
| Фонд оплаты труда за 1 ч. | | |
| Количество часов на объём работ, ч | | |
| ФОТ на объём работ, тыс. руб. | | |

Сборы Гостехнадзора определяется по фактическому количеству регистрируемой техники в размере ... руб. за 1 трактор и ... руб. за 1 комбайн (уточняются ежегодно при консультации по разделу у преподавателя, закреп-

лётного за разделом). Сбор по защите окружающей среды определяется на годовой объем работ:

$$n_3 = \sum_{i=1}^k N_i \cdot H_{эц} + q_t \cdot H_{э2}, \text{ тыс. руб.} \quad (9.8)$$

где N_i – мощность двигателей марки i , кВт;

$H_{эц}$ – *комплексный норматив экологических затрат на 1 кВт, руб.;

q_t – расход топлива на выполняемый объём работ, т;

$H_{э2}$ – ** комплексный норматив экологических затрат в расчете на 1 тонну топлива, руб.

k – количество марок тракторов, шт.

* и ** – уточняются ежегодно при консультации по разделу.

Страховые платежи определяются по формуле:

$$З_{стрх} = \frac{\sum B \cdot H_{стр}}{100} \text{ тыс. руб.} \quad (9.9)$$

где $H_{стр}$ – норматив ставки страхования, %, (ставка страхования составляет 0,45% в год от балансовой стоимости);

ΣB – общая балансовая стоимость парка тракторов и комбайнов (табл. 9.1).

Результаты расчётов сводятся в таблицу 9.3.

Таблица 9.3

Расчёт страховых платежей, налогов и сборов на содержание МТП

| Статьи затрат | Варианты | |
|--------------------------------|--------------|---------------|
| | Существующий | Проектируемый |
| 1 | 2 | 3 |
| Страховые платежи, тыс. руб. | | |
| Сборы Гостехнадзора, тыс. руб. | | |
| Экологический налог, тыс. руб. | | |

Расчет затрат на приобретение требуемого количество ТСМ приводится в таблице 9.4.

Результаты расчёта затрат на содержание МТП сводятся в таблицу 9.5.

В таблице 9.5 затраты на содержание МТП для существующего и проектируемого вариантов определяются следующим образом:

$$Z_{\text{ЭМГ}} = \Sigma A + \Sigma Z_{\text{тор}} + \Sigma Z_{\text{хр}} + Z_{\text{ТСМ}} + \text{ФОТ} + Z_{\text{сп}} + Z_{\text{сн}}, \text{ тыс руб.} \quad (9.9)$$

Таблица 9.4

Определение стоимости ТСМ

| Показатели | Варианты | |
|---|--------------|---------------|
| | Существующий | Проектируемый |
| 1 | 2 | 3 |
| * Потребное количество дизельного топлива, т | | |
| Стоимость 1 т диз. топлива, тыс. руб. | | |
| ** Общая стоимость диз. топлива, тыс. руб. | | |
| *** Стоимость смазочных материалов, тыс. руб. | | |
| Общая стоимость ТСМ, тыс. руб. | Σ | Σ |

Примечание: * принимается из технологической карты раздела «Организационно-технологическая часть»; ** определяется как произведение потребного количества диз. топлива (т) на стоимость 1 т диз. топлива, которая уточняется ежегодно при консультации по разделу; *** определяется.

Прямые эксплуатационные затраты (в табл. 9.5) соответственно:

$$\text{Э}_{\text{ПЭЭП}} = \Sigma A + Z_{\text{тор}} + Z_{\text{хр}} + Z_{\text{ТСМ}} + \text{ФОТ}, \text{ тыс. руб.} \quad (9.10)$$

Таблица 9.5

Затраты на содержание МТП

| Статьи затрат | Варианты | |
|--|--------------------------|--------------------------|
| | существующий | проектируемый |
| 1 | 3 | 4 |
| 1. Амортизационные отчисления, тыс. руб. | $\Sigma A_{\text{с}}$ | $\Sigma A_{\text{п}}$ |
| 2. Отчисления на ТО и ремонт, тыс. руб. | $\Sigma Z_{\text{торс}}$ | $\Sigma Z_{\text{торп}}$ |
| 3. Отчисления на хранение техники, тыс. руб. | $\Sigma Z_{\text{хрс}}$ | $\Sigma Z_{\text{хрп}}$ |
| 4. Топливо-смазочные материалы, тыс. руб. | $Z_{\text{ТСМс}}$ | $Z_{\text{ТСМП}}$ |
| 5. Фонд оплаты труда с начислениями, тыс. руб. | ФОТс | ФОТп |
| 6. Страховые платежи, тыс. руб. | $Z_{\text{спс}}$ | $Z_{\text{спп}}$ |
| 7. Сборы и налоги, тыс. руб. | $Z_{\text{снс}}$ | $Z_{\text{снп}}$ |
| 8. Затраты на содержание МТП, тыс. руб. | $Z_{\text{ЭМГс}}$ | $Z_{\text{ЭМГп}}$ |
| 9. Прямые эксплуатационные затраты, тыс. руб. | $\text{Э}_{\text{ПЭЭХ}}$ | $\text{Э}_{\text{ПЭЭП}}$ |

Учитывая результаты расчетов, полученных в таблице 9.5, экономическая эффективность ($\text{Э}_{\text{ЭЗ}}$) внедрения разрабатываемой (энергосберегающей) технологии только за счет сокращения затрат на содержание МТП составит:

$$\text{Э}_{\text{ЭЗ}} = \text{Э}_{\text{ПЭЭП}} - \text{Э}_{\text{ПЭЭХ}}, \text{ тыс. руб.},$$

где $\text{Э}_{\text{ПЭЭХ}}$ – прямые эксплуатационные затраты в существующем варианте, тыс. руб.

Экономический эффект при разработке почвозащитных (энергосберегающих) технологий как правило достигается также за счёт повышения урожайности возделываемой культуры.

Как показали исследования, проводимые учёными в Самарской области внедрение почвозащитных (энергосберегающих) технологии повышает урожайность зерновых культур на 20... 25%. Это даёт прибавку урожая ($Y_{\text{пр}}$):

$$Y_{\text{пр}} = Y_p \cdot (0,20 \dots 0,25), \text{ т/га}, \quad (9.11)$$

где Y_p – средняя урожайность для проектируемой культуры в хозяйстве (по области), т/га.

В результате хозяйство получит дополнительную продукцию в размере:

$$P_{\text{ур}} = Y_{\text{пр}} \cdot S_{\text{обр}}, \text{ т}. \quad (9.12)$$

где $P_{\text{ур}}$ – величина дополнительной продукции, т;

$S_{\text{обр}}$ – обрабатываемая площадь по разработанной технологии, га.

Кроме того, применение почвозащитных (энергосберегающих) технологии повышает качество зерна, что увеличивает цену реализации. При средней цене реализации зерна высокого качества (2 кл), за вычетом налогов – C_p руб./т, доход, получаемый за счёт выхода дополнительной продукции, составит:

$$P_{\text{доп}} = P_{\text{ур}} \cdot C_p, \text{ тыс. руб.} \quad (9.13)$$

Годовой экономический эффект за счёт снижения затрат на содержание МТП и прибыли от выхода дополнительной продукции составит:

$$\mathcal{E}_{\text{год}} = \mathcal{E}_{\text{эз}} + P_{\text{доп}}, \text{ тыс. руб.} \quad (9.12)$$

Инвестиционные (капитальные) вложения при разработке (совершенствовании) почвозащитных (энергосберегающих) технологий, как правило, включают приобретение техники, предлагаемой в технологической части проекта. Также включаются затраты на изготовление конструкции, разработанной в конструкторской части. Стоимость приобретаемой техники берётся с Интернет-сайтов торгующих организаций.

Требуемые инвестиционные (капитальные вложения) (I_B) для дополнения и обновления машинно-тракторного парка необходимыми тракторами и сельхозмашинами определяются как сумма отдельных машин и оборудования:

$$I_B = C_{\text{моб}} + C_{\text{кр}}, \text{ тыс. руб.} \quad (9.13)$$

где $C_{\text{моб}}$ – стоимость приобретаемой техники и оборудования, тыс. руб.

$C_{\text{кр}}$ – стоимость конструкторской разработки.

Срок окупаемости инвестиционных (капитальных) вложений ($C_{\text{ок}}$) с учетом сокращения эксплуатационных затрат и полученной прибыли за счёт выхода дополнительной продукции составит [19]:

$$C_{\text{ок}} = \frac{I_B}{\mathcal{E}_{\text{год}}}, \text{ лет.} \quad (9.14)$$

Таким образом, при внедрении разработанной технологии инвестиционные (капитальные) вложения окупятся за ($C_{\text{ок}}$) ... лет.

Показатели экономической эффективности проекта приведены в таблице 9.6.

Таблица 9.6

Показатели экономической эффективности проекта

| Показатели | | Существующая технология | Проектная технология |
|---|---|-------------------------|----------------------------|
| 1 | | 2 | 3 |
| 1. | Площадь посева, га | $S_{\text{обр}}$ | $S_{\text{обр}}$ |
| 2. | Затраты труда на 1 га посева, чел.-ч | τ_1 | τ_2 |
| 3. | Годовая экономия в затратах | | |
| | - общие, чел.-ч | - | $\Delta\tau_{\text{тр}}$ |
| | - на 1 га, чел.-ч | - | $\tau_1 - \tau_2$ |
| 4. | Рост производительности труда, % | - | $\Delta\Pi_m$ |
| 5. | Затраты на содержание МТП, тыс. руб. | $Z_{\text{энтс}}$ | $Z_{\text{эмтп}}$ |
| 6. | Экономия затрат на содержание МТП, тыс. руб. | - | $\mathcal{E}_{\text{эз}}$ |
| 7. | Доход от выхода дополнительной продукции, тыс. руб. | - | $\Pi_{\text{доп}}$ |
| 8. | Необходимые инвестиции (капитальные вложения) тыс. руб. | - | I_B |
| 9. | Годовой экономический эффект, тыс. руб. | - | $\mathcal{E}_{\text{год}}$ |
| Срок окупаемости инвестиций (капитальных вложений), лет | | - | $C_{\text{ок}}$ |

В выводах по разделу необходимо указать эффект внедрения разработанной технологии, который выражается в увеличении производительности труда и снижении затрат на содержание МТП, а также необходимые инвестиции (капитальные вложения) на приобретение новой техники и срок их окупаемости.

11 МЕТОДИКА ОПРЕДЕЛЕНИЯ ЭКОНОМИЧЕСКОЙ ЭФФЕКТИВНОСТИ ПРОЕКТА ПО ТЕМАМ: ТЕХНИЧЕСКАЯ ЭКСПЛУАТАЦИЯ МТП

Внедрение планово-предупредительной системы технического обслуживания и ремонта, где особое внимание уделено диагностике и определению остаточного ресурса, позволяет снизить на 15-20% затраты на ремонты и привести межремонтную наработку тракторов в соответствии с планово-предупредительной системой.

В соответствии с методикой, указанной в [22], экономический эффект в этом случае достигается за счет снижения убытков от простоев машин в напряженные периоды работ, а также снижения затрат на ремонты, вызванные этими отказами.

По литературным данным [3, 11] коэффициент технической готовности тракторного парка за последние годы составлял 0,67-0,65. При таком состоянии парка каждый средний трактор в период полевых работ находился в неработоспособном состоянии 400-450 часов. При внедрении планово-предупредительной системы ТО и ремонта коэффициент технической готовности повышается до 0,85-0,90, что соответствует снижению времени нахождения одного трактора в неработоспособном состоянии до 220-250 часов (в среднем простои снижаются на 190 ч).

Величина снижения убытков определяется по формуле [22]:

$$\Delta U_{\text{п р}} = \sum_{i=1}^m N_i \cdot D_{\text{п р}} \cdot \Delta C_{\text{п р}} \quad (10.1)$$

где N_i – количество тракторов марки i , шт.;

m – количество марок тракторов;

$D_{\text{пр}}$ – количество часов простоя в неработоспособном состоянии, ч;

$\Delta C_{\text{пр}}$ – стоимость одного часа простоя трактора, руб.

При внедрении планово-предупредительной системы ТО и ремонтов необходимы капитальные вложения $C_{\text{и}}$ на реконструкцию здания, приобретение оборудования, реконструкцию площадок пункта ТО, а также на текущий (восстановительный) ремонт существующего оборудования, которые определяем по формуле:

$$C_{\text{и}} = C_{\text{рек}} + C_{\text{об}} + C_{\text{тр}} + C_{\text{рмд}} \quad (10.2)$$

где $C_{\text{рек}}$ – затраты на реконструкцию здания, руб.;

$C_{\text{об}}$ – затраты на приобретение дополнительного оборудования, руб.;

$C_{\text{тр}}$ – затраты на текущий ремонт существующего оборудования, руб.;

$C_{\text{рмд}}$ – затраты на реконструкцию площадок пункта ТО, руб.

Так как ПТО размещаются в приспособленном помещении, капитальные вложения будут расходоваться на реконструкцию здания и на оборудование, Эти расходы составят: 20% – на реконструкцию и 10% – на текущий ремонт оборудования (от стоимости здания).

Стоимость здания ($C_{\text{з}}$) – принимается по данным хозяйства, руб., тогда затраты на реконструкцию здания ($C_{\text{рек}}$) будут равны:

$$C_{\text{рек}} = C_{\text{з}} \cdot 0,2 = \dots \text{тыс. руб.} \quad (10.3)$$

Затраты на текущий ремонт оборудования $C_{\text{тоб}}$:

$$C_{\text{тоб}} = C_{\text{з}} \cdot 0,1 = \dots \text{тыс. руб.} \quad (10.4)$$

Реконструкция пункта ТО будет заключаться также в ремонте площадок для постановки техники, приобретении оборудования для консервации техники и изготовлении подставок под тракторы. Эти затраты принимаются в размере 35-40% [19] от стоимости здания и составят:

$$C_{\text{рмд}} = C_{\text{з}} \cdot 0,35 - 0,40 = \dots \text{тыс. руб.} \quad (10.5)$$

Затраты на приобретение оборудования для ТО и диагностики в соответствии с требованиями планово-предупредительной системой ТО определены в разделе «Организационно-технологическая часть» и составляют ($C_{\text{тоб}}$).

Определение величины необходимых капитальных вложений приведено в таблице 10.1.

Таблица 10.1

Необходимые инвестиционные (капитальные вложения)

| Наименование вложений | Необходимая сумма, тыс. руб. |
|---|------------------------------|
| 1 | 2 |
| Реконструкция здания поста ТО | $C_{\text{рек}}$ |
| Текущий ремонт оборудования | $C_{\text{тоб}}$ |
| Приобретение оборудования ТО и диагностики | $C_{\text{поб}}$ |
| Ремонт площадок, приобретение оборудования для нанесения защитных покрытий, изготовление подставок под тракторы | $C_{\text{рмд}}$ |
| Стоимость конструкции | $C_{\text{кр}}$ |
| Итого | Σ |

При введении системы ТО и ремонта сокращаются затраты на восстановительные ремонты, связанные с внезапными отказами тракторов во время полевых работ.

Затраты на проведение ТО и плановых ремонтов определяются по формуле:

$$\begin{aligned}
 Z_{\text{ТОР}} = & \sum_{i=1}^n N_i^k \cdot C_i^k + \sum_{i=1}^n N_i^{cp} \cdot C_i^{cp} + \sum_{i=1}^n N_i^{\text{ТО-3}} \cdot C_i^{\text{ТО-3}} + \sum_{i=1}^n N_i^{\text{ТО-2}} \cdot C_i^{\text{ТО-2}} + \\
 & + \sum_{i=1}^n N_i^{\text{ТО-1}} \cdot C_i^{\text{ТО-1}} + \sum_{i=1}^n C_i^{\text{ус.не}} \text{ тыс. руб. ,} \quad (10.6)
 \end{aligned}$$

где N_i^k , N_i^{cp} – количество капитальных и средних ремонтов тракторов марки i ;

C_i^k , C_i^{cp} – стоимость капитального и среднего ремонта трактора марки i , руб;

$N_i^{\text{ТО-3}}$, $N_i^{\text{ТО-2}}$, $N_i^{\text{ТО-1}}$ – количество ТО-3, ТО-2 и ТО-1 ремонтов тракторов марки i ;

$C_i^{TO-3}, C_i^{TO-2}, C_i^{TO-1}$ – стоимость проведения ТО-3, ТО-2, ТО-1 тракторов марки i ;

n – количество марок тракторов.

Количество ремонтов и ТО определено в разделе “Организационно-технологическая часть”, себестоимость ремонтов и ТО определяется на основании справочных материалов и методики, указанной в [3, 22] (табл. 10.2).

Таблица 10.2

Затраты на ТО и ремонт

| Марки машин | Количество | СР | | ТО-3 | | ТО-2 | | ТО-1 | |
|-------------|------------|--------|--------------------------|--------|--------------------------|--------|--------------------------|--------|--------------------------|
| | | Кол-во | Себестоимость, тыс. руб. | Кол-во | Себестоимость, тыс. руб. | Кол-во | Себестоимость, тыс. руб. | Кол-во | Себестоимость, тыс. руб. |
| | | | | | | | | | |
| | | | | | | | | | |
| | | | | | | | | | |
| Итого | | | ΣC_p | | ΣC_{TO-3} | | ΣC_{TO-2} | | ΣC_{TO-1} |

Таким образом, затраты на проведение ТО и ремонтов при внедрении плановой системы ТОР составят:

$$Z_{ТОР} = \Sigma C_p + \Sigma C_{ТО3} + \Sigma C_{ТО2} + \Sigma C_{ТО1}, \text{ тыс. руб.} \quad (10.7)$$

Затраты на восстановление работоспособности тракторного парка (за предыдущий год) ($Z_{ТОР}^{хоз}$). принимаются по данным хозяйства (указываются в разделе «Краткая характеристика хозяйства»).

Экономия затрат на ремонт и ТО $\mathcal{E}_{ТОР}$ составит:

$$\mathcal{E}_{ТОР} = Z_{ТОР}^{хоз} - Z_{ТОР} = \dots \text{ тыс. руб.} \quad (10.8)$$

Стоимость потерь за счёт простоев техники определяются в таблице 10.3 (стоимость 1 часа простоя определяется по справочными данными).

Таким образом, общая величина потерь составит $\Delta U_p = \Sigma \Delta U_p^{mm}$, тыс. руб.

Годовой экономический эффект от снижения затрат на восстановительные ремонты и снижение простоев тракторов будет составлять:

$$\mathcal{E}_{ГОД} = \mathcal{E}_{ТОР} + \Delta U_p, \text{ тыс. руб.} \quad (10.9)$$

Таблица 10.3

Определение стоимости потерь от простоев тракторов

| Марки тракторов | Количество | Стоимость 1 часа простоя, руб. | Стоимость потерь, руб. |
|-----------------|------------|--------------------------------|--------------------------|
| 1 | 2 | 3 | 4 |
| | | | |
| | | | |
| | | | |
| Итого | | | $\Sigma \Delta U_p^{nm}$ |

Срок окупаемости инвестиций (капитальных вложений):

$$T_{ок} = \frac{I_B}{\mathcal{E}_{год}}, \text{ лет.} \quad (10.10)$$

Результаты расчётов сводятся в таблицу 10.4.

Таблица 10.4

Технико-экономические показатели проекта

| Наименование показателей | | Варианты | |
|--------------------------|---|-----------------------|-----------------------|
| | | Существующий вариант | Проектируемый вариант |
| 1 | Количество физических тракторов, шт. | $N_{тр}$ | $N_{тр}$ |
| 2 | Коэффициент технической готовности тракторного парка | $K_{ТГ \text{ хоз}}$ | $K_{ТГ \text{ хоз}}$ |
| 3 | Затраты на ремонт и ТО тракторов, тыс. руб. | $Z_{ТОР \text{ хоз}}$ | $Z_{ТОР}$ |
| 4 | Экономия затрат на ремонт и ТО тыс. руб. | - | $\mathcal{E}_{ТОР}$ |
| 5 | Чистый доход от снижения простоев тракторов, тыс. руб. | - | ΔU_p |
| 6 | Годовой экономический эффект, тыс. руб. | - | $\mathcal{E}_{ГОД}$ |
| 7 | *Необходимые инвестиционные (капитальные) вложения, тыс. руб. | - | I_B |
| 8 | Срок окупаемости капитальных вложений, лет | - | $T_{ок}$ |

Примечание: * вид вложений уточняются с консультантом по разделу.

В конце раздела необходимо сделать заключение по результатам расчётов.

12 МЕТОДИКА ОПРЕДЕЛЕНИЯ ЭКОНОМИЧЕСКОЙ ЭФФЕКТИВНОСТИ ПРОЕКТА ПО ТЕМАМ: ТЕХНИЧЕСКАЯ ЭКСПЛУАТАЦИЯ АВТОПАРКА

Экономический эффект по проекту рассчитывается в соответствии с методикой, указанной в [22].

За последние годы уровень технического обслуживания в хозяйствах, как правило, не соответствует нормативам (табл. 11.1).

Таблица 11.1

Количество ТО за год

| | ... г. | ... г. | Проектируемое |
|--------------------------|--------|--------|---------------|
| Общее количество ТО, шт. | | | |

Сокращение количества ТО приводит к некоторому снижению затрат на эксплуатацию. Однако, в конечном счёте, это сказывается на техническом состоянии автомобилей и их технической готовности и, соответственно, эксплуатации. При пуске пункта ТО со всем необходимым оборудованием и проектным количеством работ техническое состояние автомобилей должно улучшиться на 25-30% [13]. Соответственно коэффициент технической готовности автопарка поднимется до 0,78-0,81. Общие затраты при внедрении системы ТО и пункта ТО в частности, будут включать затраты средств, необходимых на реконструкцию (строительство) здания, и средства, необходимые на приобретение оборудования; прямые эксплуатационные затраты и накладные расходы. Прямые эксплуатационные затраты складываются из расходов на зарплату производственным рабочим, затрат на материалы и др. Накладные расходы – расходы, связанные с обеспечением производственной деятельности пункта ТО.

Затраты средств, необходимых на реконструкцию (строительство) здания, и средства, необходимые на приобретение оборудования представляют собой инвестиционные вложения и определяются:

$$I_B = C_{рек} + C_{об} + C_{кр} \quad (11.1)$$

где $C_{рек}$ – затраты на реконструкцию здания для пункта ТО, руб.;

$C_{об}$ – затраты на приобретение оборудования, необходимого на пункте ТО, руб.;

$C_{кр}$ – стоимость конструкторской разработки, руб.

Так как ПТО, как правило, размещают в существующих помещениях, капитальные вложения принимаются: 10% – на реконструкцию от балансовой стоимости здания.

Стоимость здания составляет $C_{зд}$, тыс. руб. (остаточная балансовая стоимость по данным хозяйства).

Тогда затраты на реконструкцию составят:

$$C_{рек} = C_{зд} \cdot 0,1, \text{ тыс. руб.} \quad (11.2)$$

Для проведения технических обслуживаний и диагностики хозяйству необходимо приобрести оборудование (перечень оборудования указывается из раздела Организационно-технологическая часть).

Необходимую сумму ($C_{об}$) определяют, используя Интернет сайты по ценам на оборудования (таблица по определению общей стоимости оборудования может быть приведена в данном разделе или размещена в приложении к дипломному проекту).

Стоимость конструкторской разработки ($C_{кр}$) принимается из подраздела (Определение стоимости конструкторской разработки).

Эксплуатационные затраты при работе пункта ТО составят:

$$C_{э} = C_{зп} + C_{мго} + C_{тр} + H_p, \quad (11.3)$$

где $C_{зп}$ – фонд оплаты труда автослесарей, руб.;

$C_{мго}$ – стоимость материалов, расходуемых при ТО, руб.;

$C_{тр}$ – затраты на текущий ремонт оборудования и здания, руб.;

H_p – накладные расходы при работе пункта ТО, руб.

На проектируемом пункте ТО работу выполняют автослесари (N_{ac}) (данные по их количеству принимаются из раздела «Организационно-технологическая часть»).

Годовой фонд заработной платы автослесаря с начислениями определяется [22]:

$$Z_2^{cl} = C_{map} \cdot t_c \cdot K_{\Sigma}, \quad (11.4)$$

где C_{map} – часовая тарифная ставка автослесаря;

t_c – годовой фонд рабочего времени,

K_{Σ} – коэффициент, учитывающий доплату за стаж и качество работы – (K_1); начисление на отпуск – (K_2); страховые взносы – (K_3); $K_1 = 1,2$; $K_2 = 1,08$; $K_3 = 1,202^*$; $K_{\Sigma} = K_1 \cdot K_2 \cdot K_3$.

* уточняется по текущему году.

Для N_{ac} автослесарей ФОТ составит:

$$C_{зп} = Z_2^{cl} \cdot N_{ac} = 438,173 \text{ тыс. руб.} \quad (11.5)$$

Накладные расходы (H_p) составляют в среднем 160 % от фонда оплаты труда:

$$H_p = C_{зп} \cdot 1,6, \text{ тыс. руб.}$$

Основными расходными материалами при проведении ТО будут смазочные материалы (C_m), а фильтрующие элементы и некоторые запчасти. Годовая потребность в СМ определяется на основании годового объема работ, определенного в разделе: «Организационно-технологическая часть» и с учетом нормативов [17]. Стоимость смазочно-охлаждающих материалов (СМОМ) может быть принята из прайс-листа оптовых цен нефтяной компании «Лукойл» или других компаний. Данные расчёта представлены в таблице 11.2

Таблица 11.2

Стоимость СМОМ, необходимых для проведения ТО

| Наименование смазочных материалов | Расход за год, кг | Цена 1кг, руб. | Сумма, руб. |
|---------------------------------------|-------------------|----------------|-------------|
| 1 | 2 | 3 | 4 |
| Масло моторное | | | |
| Консистентные смазки (Литол-24 и др.) | | | |
| Масло трансмиссионное | | | |
| Тосол | | | |
| Промывочные жидкости | | | |
| Итого | | | |

Стоимость смазочно-охлаждающих материалов с учётом затрат на доставку и хранение определяется по формуле:

$$C_m = C_{смом} \cdot E \quad (11.6)$$

где E – коэффициент, учитывающий затраты на доставку и хранение СМОМ в хозяйстве, $E=1,3$.

Стоимость фильтрующих элементов, необходимых запчастей, заменяемых при ТО, составляет 20-25% от стоимости СМОМ.

Общие затраты на смазочные материалы и необходимые запчасти для проведения ТО составит:

$$C_{мо} = C_m + C_m \cdot 0,20, \text{ тыс. руб.} \quad (11.7)$$

Затраты на текущий ремонт оборудования и здания пункта ТО составляют: 5 % от стоимости оборудования $C_{об}$ и 5% от стоимости здания $C_{зд}$:

$$C_{a1} = C_{об} \cdot 0,05, \text{ тыс. руб.} \quad (11.8)$$

$$C_{a2} = C_{зд} \cdot 0,05, \text{ тыс. руб.} \quad (11.9)$$

$$C_{тр} = C_{a1} + C_{a2}, \text{ тыс. руб.} \quad (11.10)$$

Внедрение системы ТО позволяет увеличить коэффициент технической готовности до 0,78. При этом межремонтный пробег автомобилей будет соответствовать нормативному, что приведет к нормативным расходам на текущий ремонт автомобилей [15, 22].

Расчёт затрат на текущий ремонт проводится в таблице 11.3.

Таблица 11.3

Расчёт годовых затрат на текущий ремонт автомобилей

| Марка автомобиля | Годовой пробег всеми автомобилями, км | Нормативные затраты на текущий ремонт на 1000 км пробега, тыс. руб. | Годовые затраты на тек. ремонт тыс. руб. |
|------------------|---------------------------------------|---|--|
| 1 | 2 | 3 | 4 |
| | | | |
| | | | |
| Итого | | | $\Sigma Z_{тр}$ |

Таким образом, общие затраты на проведение текущих ремонтов при внедрении системы ТО и диагностики составят:

$$Z_{тр} = Z_3 + \Sigma Z_{тр}, \text{ тыс. руб.}$$

Экономия затрат составит:

$$Э_3 = Z_{тр \text{ хоз}} - Z_{тр}, \text{ тыс. руб.}$$

где $Z_{тр \text{ хоз}}$ – затраты на проведение текущих ремонтов и ТО в хозяйстве, тыс. руб.

Срок окупаемости инвестиционных (капитальных) вложений составит:

$$T_{кв} = \frac{K_{ин}}{Э_3}, \text{ лет} \quad (11.11)$$

Результаты расчётов эффективности проекта сводятся в таблицу 11.4.

Таблица 11.4

Технико-экономические показатели

| Показатели | Сравниваемые варианты | |
|--|-----------------------|---------------|
| | существующий | проектируемый |
| 1 | 2 | 3 |
| 1. Количество автомобилей, шт. | | |
| 2. Количество ТО, шт. | | |
| 3. Затраты труда на проведение ТО и диагностич. работ: общие, чел.-ч | | |
| 4. Коэффициент технической готовности | | |
| 5. Требуемые инвестиционные (капитальные) вложения, тыс. руб. | - | |
| 6. Затраты на текущие ремонты и ТО, тыс. руб. | | |
| 7. Годовой экономический эффект, тыс. руб. | - | |
| 8. Срок окупаемости инвестиционных (капитальных) вложений, лет. | - | |

По результатам расчётов необходимо сделать выводы об изменении коэффициента технической готовности, снижения затрат на текущие ремонты, дополнительном доходе, сроке окупаемости инвестиционных (капитальных) вложений.

Предлагаемая методика определения экономической эффективности проекта не является догмой и в каждом конкретном случае выбираются те методы расчётов, которые наиболее соответствуют теме дипломного проекта.

Рекомендуемая литература

1. Ананьин, А. Д. Диагностика и техническое обслуживание машин : учебник для студентов высш. учеб. заведений / А. Д. Ананьин, В. М. Михлин, И. И. Габитов [и др]. – М. : Издательский центр «Академия», 2008. – 432 с.
2. Анурьев, В. И. Справочник конструктора-машиностроителя : в 3 т. / В. И. Анурьев ; под ред. Н. И. Жестковой. – 9-е изд., перераб. и доп. – М. : Машиностроение, 2006. – 2816 с.
3. Батищев, А. Н. Справочник мастера по техническому обслуживанию и ремонту машинно-тракторного парка / А. Н. Батищев, И. Г. Голубев, В. М. Юдин, Н. И. Веселовский. – М. : Винтана-Граф, 2010. – 482 с.
4. Бельских, В. И. Диагностирование и обслуживание сельскохозяйственной техники / В. И. Бельских. – М. : КолосС, 2001. – 376 с.
5. Дунаев, П. Ф. Конструирование узлов и деталей машин. 5-е изд., перераб. и доп. / П. Ф. Дунаев, О. П. Леликов. – М. : Академия, 2002. – 432 с.
6. Зангиев, А. А. Эксплуатация машинно-тракторного парка : учебник / А. А. Зангиев, А. В. Шпилько, А. Г. Лавшин. – М. : КолосС ООО, 2007. – 320 с.
7. Кузнецов, А. В. Топливо и смазочные материалы / А. В. Кузнецов. – 2-е изд. доп. и перераб. – М. : КолосС, 2007. – 199 с.
8. Кузнецов, С. А. Дипломное проектирование : методические указания по выполнению дипломных проектов / С. А. Кузнецов, В. Г. Гниломёдов, В. М. Янзин, Д. С. Сазонов. – Кинель : РИЦ СГСХА, 2013. – 45 с.
9. Кузнецов, С. А. Планирование и анализ использования машинно-тракторного парка : методические указания для выполнения курсового проекта / С. А. Кузнецов, В. Г. Гниломёдов, В. М. Янзин. – Кинель : РИЦ СГСХА, 2012. – 56 с.
10. Методика определения экономической эффективности техники и технологий в растениеводстве : в 2-х т. – М. : Наука, 2001. – 480 с.
11. Миронов, А. П. Технический сервис сельскохозяйственной техники / А. П. Миронов, А. Б. Сегал. – 2-изд. доп. и перераб. – М. : КолосС, 2008. – 191 с.
12. Шигаева, В. В. Методические указания по оформлению графической части дипломного проекта / В. В. Шигаева, Б. Н. Мясников. – Кинель : РИЦ СГСХА, 2010. – 25 с.
13. Напольский, Г. М. Технологическое проектирование автотранспортных предприятий и станций технического обслуживания / Г. М. Напольский. – 3 изд., перераб. и доп. – М. : Транспорт, 2011. – 217 с.
14. Носов, В. В. Диагностика машин и оборудования : учебное пособие /

- В. В. Носов. – 2-изд. испр. и доп. – СПб. : Лань, 2012. – 384 с.
15. Определение экономической эффективности перехода на ресурсосберегающие технологии возделывания сельскохозяйственных культур : в 2-х т. – М. : Наука, 2010. – 480 с.
 16. Петрова, С. С. Методические рекомендации по оформлению курсовых работ и дипломных проектов для агроинженерных специальностей / С. С. Петрова, Г. С. Бухвалов, С. В. Машков, А. П. Быченин, С. В. Денисов. – Самара : РИЦ СГСХА, 2010. – 34 с.
 17. Положение о техническом обслуживании и ремонте подвижного состава автомобильного транспорта. – М. : Транспорт, 1986. – 126 с.
 18. ПОТ Р О-97300-11-97 Правила по охране труда при техническом обслуживании сельскохозяйственной техники [Электронный ресурс]. – М., 2001. – Режим доступа: www.skonline.ru/doc/41217.html
 19. Пучин, Е. А. Техническое обслуживание и ремонт тракторов : учеб. пособие для вузов / Е. А. Пучин, Л. И. Кушнарёв, Н. А. Петрищев [и др.]. – М. : КолосС, 2011. – 208 с.
 20. Разумов, И. Н. Справочный материал к методическим указаниям по дисциплине эксплуатации машинно-тракторного парка / И. Н. Разумов. – Кинель, 1987. – 57 с.
 21. Справочник инженера-механика сельскохозяйственного производства: учеб. пособие в 2 ч. – 2-е изд., перераб. и доп. – М. : Росинформагротех, 2003. – 576 с.
 22. Справочник экономиста сельскохозяйственного предприятия. – М. : ООО «Столичная типография», 2010. – 472 с.
 23. Типовые нормы выработки и расхода топлива на сельскохозяйственные механизированные работы. – 4-е изд. перераб. – М. : Россельхозиздат, 2005. – 395 с.
 24. Чекмарев, А. А. Справочник по машиностроительному черчению / А. А. Чекмарев, В. К. Осипов. – М. : Высшая школа, 2009. – 579 с.
 25. Шкрабак, В. С. Безопасность жизнедеятельности в сельскохозяйственном производстве : учебник / В. С. Шкрабак, А. В. Луковников, А. К. Тургиев. – М. : КолосС, 2005. – 512 с.
 26. Журнал «Агро-Информ» [Электронный ресурс]. – Режим доступа: <http://agro-inform.ru/>
 27. Сетевой научно-методический электронный агрожурнал Московского государственного агроинженерного университета [Электронный ресурс]. – Режим доступа: <http://agromagazine.msau.ru/>
 28. Журнал «АгроЭкоИнфо» [Электронный ресурс]. – Режим доступа: <http://agroecoinfo.narod.ru/journal/>

29. Национальный цифровой ресурс «Рукопт» [Электронный ресурс]. – Режим доступа: <http://rucont.ru>
30. Научная электронная библиотека [Электронный ресурс]. – Режим доступа: <http://elibrary.ru/>

Пример оформления титульного листа

Министерство сельского хозяйства Российской Федерации
федеральное государственное бюджетное образовательное учреждение
высшего профессионального образования
«Самарская государственная сельскохозяйственная академия»

Инженерный факультет

ДИПЛОМНЫЙ ПРОЕКТ

на тему:

Энергосберегающая технология возделывания озимых зерновых культур в условиях СПК «Красный пахарь» Волжского района Самарской области

студента

Иванова Ивана Ивановича

Проект выполнен на кафедре «Технический сервис»

Руководитель проекта: _____

Консультанты:

1. _____
2. _____
3. _____

К защите допускается

Заведующий кафедрой _____

Самара 20 ____

Пример оформления задания

ФГБОУ ВПО Самарская ГСХА

Факультет заочный, инженерное отделение
 Кафедра Эксплуатация машинно-тракторного парка
 Специальность 110301 Механизация сельского хозяйства

Утверждаю:
 Зав. кафедрой
 « ____ » _____

З А Д А Н И Е

на дипломный проект студенту Иванову Ивану Ивановичу
 (Ф.И.О)

1. Тема проекта **Энергосберегающая технология возделывания озимых
 зерновых культур в условиях СПК «Красный пахарь»
 Волжского района Самарской области**

Утверждена приказом по академии от « ____ » _____ 20... г. № _____

Срок сдачи студентом законченного проекта июня 20...

2. Исходные данные к проекту материалы преддипломной практики,
 годовые отчеты хозяйства, справочно-техническая литература и периодические
 издания

3. Содержание расчетно-пояснительной записки (перечень подлежащих разработке вопро-
 сов)

- Выполнить анализ производственной деятельности хозяйства и обосновать
 проблему;

- Провести обзор литературы по технологиям возделывания озимых зерновых
 культур.

- В технологической части разработать технологическую карту возделывания
 озимых культур с элементами ресурсоэнергосбережения и определить
 необходимое количество энергосредств и с.х.м для её обеспечения.

- Обосновать выбор конструкторской разработки, разработать конструкцию,
 провести кинематические и прочностные расчеты основных узлов и деталей.

- Провести анализ состояния труда в хозяйстве и разработать инструкцию по
 технике безопасности при работе с разработанным агрегатом.

- Определить стоимость конструкторской разработки и экономические
 показатели проекта.

4. Перечень графического материала: _____

1. Показатели производственной деятельности хозяйства.
2. Технологическая карта возделывания озимых зерновых культур
3. Графики загрузки энергосредств и потребного количества топлива.
4. Операционно-технологическая карта на посев озимых зерновых культур
5. Анализ конструкций комбинированных посевных машин
6. Сеялка-культиватор стерневая (3 листа)
7. Показатели экономической эффективности.

5. Консультации по проекту с указанием к ним разделов проектов:

| Раздел | Консультант, Ф.И.О | Подпись, дата |
|----------------------------------|--------------------|---------------|
| Безопасность жизнедеятельности | Янзин В. М. | |
| Технико-экономические показатели | Кузнецов С. А. | |
| Нормоконтроль | Шигаева В. В. | |

Дата выдачи задания _____

Руководитель _____ Принял к исполнению _____

6. Календарный план выполнения проекта

| № п/п | Наименование этапов дипломного проекта | Срок выполнения этапов проекта | Примечание |
|-------|---|--------------------------------|------------|
| 1. | Характеристика предприятия. Постановка цели и задач проектирования. | | |
| 2. | Обзор литературы по теме проекта | | |
| 3. | Организационно-технологическая разработка | | |
| 4. | Конструкторская разработка. | | |
| 5. | Безопасность жизнедеятельности | | |
| 6. | Технико-экономические показатели и оформление проекта | | |
| 7. | Рецензия и предварительная защита на кафедре. | | |

Студент дипломник _____
Руководитель проекта _____Иванов И. И.
Кузнецов С. А.

Пример оформления реферата

РЕФЕРАТ

Проект представлен пояснительной запиской, графической частью на 9 листах формата А1. Пояснительная записка содержит 82 страницы машинописного текста, включает 8 рисунков, 28 таблиц, 32 наименования использованных источников и приложения.

ЭНЕРГОСБЕРЕГАЮЩАЯ ТЕХНОЛОГИЯ ВОЗДЕЛЫВАНИЯ, СЕЯЛКА-КУЛЬТИВАТОР СТЕРНЕВАЯ, ПРОИЗВОДИТЕЛЬНОСТЬ.

Проведен анализ хозяйственной деятельности СПК «Красный пахарь» разработана технологическая карта возделывания озимых культур с элементами ресурсоэнергосбережения, определено необходимое количество энергосредств и с.х.м для её обеспечения.

Разработана и предложена к внедрению конструкция сеялки-культиватора для работы по стерневому фону, применяемой при посеве озимых культур.

В соответствие с заданием на проектирование разработаны мероприятия по охране труда и охране окружающей среды.

Расчеты экономической эффективности предлагаемой технологии и конструкторской разработки показали, что внедрение проекта позволяет повысить производительность труда на 71,2 %, и получить годовой экономический эффект в размере 3735,052 тыс. руб., при этом срок окупаемости дополнительных инвестиций, необходимых для приобретения новых тракторов и сельхозмашин, составляет 2,95 года.

Учебное издание

ДИПЛОМНОЕ ПРОЕКТИРОВАНИЕ

МЕТОДИЧЕСКИЕ УКАЗАНИЯ

Составители:

**Кузнецов Сергей Александрович
Гниломёдов Владимир Григорьевич
Янзин Владимир Михайлович
Сазонов Дмитрий Сергеевич
Гужин Игорь Николаевич
Ерзамаев Максим Павлович**

Отпечатано с готового оригинал-макета
Подписано в печать 18.11.2014 Формат 60×84 1/16
Усл. печ. л. 4,48, печ. л. 4,81.
Тираж 50. Заказ №255.

Редакционно-издательский центр ФГБОУ ВПО Самарской ГСХА
446442, Самарская область, п.г.т. Усть-Кинельский, ул. Учебная 2
Тел.: (84663) 46-2-47
Факс 46-6-70
E-mail: ssaariz@mail.ru



Министерство сельского хозяйства
Российской Федерации
Федеральное государственное бюджетное
образовательное учреждение
высшего образования
«Самарский государственный
аграрный университет»

Кафедра «Технический сервис»

ЭКСПЛУАТАЦИЯ МАШИННО-ТРАКТОРНОГО ПАРКА

Методические рекомендации
для выполнения курсовой работы

Кинель
РИО СамГАУ
2019

УДК 631.372
ББК 40.72р
Э41

Э41 Эксплуатация машинно-тракторного парка : методические указания / сост. С. А. Кузнецов, Д. С. Сазонов, М. П. Ерзамаев, В. М. Янзин. – Кинель : РИО СамГАУ, 2019. – 66 с.

В методических указаниях приведены основные требования и рекомендации при выполнении курсовой работы: разработки рационального состава МТП, планирование технических обслуживаний, а также анализ использования МТП. Приведены методы рационального использования имеющегося парка машин в напряженные периоды работ.

Издание предназначено для студентов высших учебных заведений очной и заочной форм обучения, обучающихся по направлению 35.03.06 Агроинженерия.

© ФГБОУ ВО Самарский ГАУ, 2019
© Кузнецов С.А., Сазонов Д.С.,
Ерзамаев М.П., Янзин В.М.,
составление, 2019

ПРЕДИСЛОВИЕ

Анализ тенденций развития сельского хозяйства, изучение инноваций, оценка направлений формирования технологических платформ и укладов, прежде всего в технико-технологическом обеспечении приоритетных подотраслей сельского хозяйства, позволяют констатировать, что разработка новых технологий и техники нацелена на дальнейшее повышение эффективности сельскохозяйственного производства и его конкурентоспособности.

Внедрение современных технологий на основе высокопроизводительной техники и ее рациональное использование позволят решить стоящие перед сельским хозяйством задачи по увеличению производства сельхозпродукции.

Цель методических указаний – облегчить работу студентов по расчёту состава машинно-тракторного парка, так как особые затруднения у студентов вызывают поиск и использование расчётных формул, таблиц, справочных данных, которые располагаются в различных разделах учебников, справочной литературы. К методическим указаниям прилагаются необходимые таблицы, используемые в ходе расчётов.

В результате выполнения курсовой работы студент должен

Знать:

- методы обоснования оптимального состава МТП, определения и анализа показателей его использования;
- методы планирования и организации ТО и диагностирования машин.

Уметь:

- составлять календарный план механизированных работ и использования МТП;
- составлять графики проведения ТО;
- определять потребность в ТСМ при выполнении полевых работ;
- проводить анализ показателей использования МТП;

Владеть навыками:

- разработки операционных технологий;
- расчёта состава машинно-тракторного парка;
- планирования технической эксплуатации машинно-тракторного парка.

1. СТРУКТУРА И СОДЕРЖАНИЕ КУРСОВОЙ РАБОТЫ

Тематика курсовой работы

Тема курсовой работы выбирается студентом с учётом прохождения производственной практики и согласовывается с преподавателем, осуществляющим руководство проектированием.

Возможны следующие темы курсовой работы:

1) Проектирование рационального состава МТП и его технической эксплуатации в условиях с.-х. предприятия для хозяйства площадью ____ га.

2) Проектирование рационального состава МТП для хозяйства площадью ____ га и анализ его использования.

Цель и задачи курсовой работы

Целью курсовой работы является освоение методов расчета и принятия самостоятельных решений при:

- проектировании механизированных технологических процессов в растениеводстве;
- определении рационального состава машинно-тракторного парка;
- освоение методов рационального использования имеющегося парка машин в напряженные периоды работ;
- разработке планов технического обслуживания и ремонтов тракторов и с.-х. машин.

Задачи курсовой работы:

- обоснование марочного состава машинно-тракторного парка машин и разработка плана механизированных работ;
- определение качественного и количественного состава машинно-тракторного парка и сельскохозяйственных машин;
- разработка плана технического обслуживания тракторного парка;
- выполнение индивидуального задания;
- определение технико-экономических показателей проекта.

Задание на курсовую работу

Каждый студент получает индивидуальное задание на выполнение курсовой работы на кафедре «Технический сервис», образец которого представлен в приложении 1.

Оформление пояснительной записки

Курсовая работа включает в себя пояснительную записку объемом 30...40 страниц текста и графическую часть, выполняемую на 2 листах формата А1. Графическая часть может быть выполнена с использованием графических редакторов (Компас, Автокад), при этом допускается распечатка на формате А4.

Расчетно-пояснительная записка содержит следующие разделы:

- Реферат
- Оглавление.
- Введение
- Разработка плана механизированных работ.
- Расчет состава машинно-тракторного парка.
- Разработка годового плана технических обслуживаний и ремонтов МТП.
 - Техничко-экономические показатели работы.
 - Выводы и предложения.
 - Список использованной литературы и источников.

Титульный лист оформляют по образцу, приведенному в приложении 2.

Задание содержит исходные данные для выполнения курсовой работы.

Реферат – краткое точное изложение содержания курсовой работы, включающее основные фактические сведения и выводы. Рекомендуемый объем текста реферата 1 печатная страница.

Оглавление размещают после реферата. В нем перечисляют номера и названия всех глав, параграфов и указывают номера страниц, с которых они начинаются.

Введение в объеме 1-2 страниц должно освещать состояние и перспективы развития машинно-тракторного парка и формы организации его использования, цель и задачи курсовой работы.

Основная часть должна содержать 4 раздела: 1 – Разработка плана механизированных работ. 2 – Расчет состава машинно-тракторного парка. 3 – Разработка годового плана технических обслуживаний и ремонтов МТП. 4 – Техничко-экономические показатели работы.

При оформлении разделов необходимо записывать промежуточные вычисления. После формулы записывается расшифровка всех её буквенных обозначений, после чего в формулу подставляются численные значения.

Выводы и предложения. В разделе должны содержаться выводы по результатам расчётов в курсовом проекте и приведены основные технико-экономические показатели.

Список использованной литературы и источников. В тексте пояснительной записки необходимо указывать ссылки на использованные литературные источники, методические и нормативные материалы. При ссылке на литературные источники указывается порядковый номер источника по списку. Номера источников в тексте указываются в квадратных скобках. Все источники в списке должны быть составлены в соответствии с ГОСТ 7.1–2003 «Библиографическое описание документа. Общие требования и правила сокращения».

Текст пояснительной записки может быть выполнен рукописным способом или с применением печатающих и графических устройств через полтора интервала. Размер шрифта – 14, Times New Roman, абзацный отступ 1,27 см. Должны соблюдаться следующие размеры полей: левое – 3 см, правое – 1 см, верхнее – 1,5 см, нижнее – 2 см.

Каждый раздел должен начинаться с нового листа.

Страницы проекта нумеруют арабскими цифрами. На титульном листе номер не ставится, но включается в общую нумерацию. На страницах номер проставляют в центре нижней части листа без точки.

Иллюстрации обозначаются «Рис.» и нумеруются последовательно арабскими цифрами сквозной нумерацией.

Таблицы должны быть помещены в тексте после абзацев, содержащих ссылку на них. Таблицы, имеющие много граф, печатаются в альбомной ориентации на отдельной странице. Нумерация таблиц сквозная или в пределах раздела.

Формулы в работе нумеруют арабскими цифрами в пределах раздела. Номер формулы состоит из номера раздела и порядкового номера формулы в разделе, разделенных точкой. Номер указывают с правой стороны листа на уровне формулы в круглых скобках.

В работах обязательно применение единицы Международной системы единиц (СИ), а также кратных и дольных от них. Все слова должны быть написаны полностью. Сокращения могут допускаться только общепринятые.

Оформление графической части курсовой работы

Графическая часть выполняется на двух листах формата А1 (594×841 мм) по согласованию с руководителем:

первый лист – графики загрузки тракторов;
второй лист – графики (план-графики) проведения ТО и ремонтов;

При использовании графических редакторов (Компас, Автокад) графическая часть выполняется в формате А1, при этом допускается распечатка на формате А4.

При распечатке в формате А2 или А3 на листах А4, листы должны быть склеены в требуемый формат.

При выполнении чертежей в карандаше должен использоваться формат А1 (594×841 мм).

Обозначения чертежей должны включать в себя:

- код работы (для курсовой работы – КР)
- код кафедры «Технический сервис» – 12;
- номер группы (приказа) и номер по списку.

Шифр документа:

- для графиков загрузки тракторов (графиков машиноиспользования): диаграмма – ДИ1, табличная форма графиков загрузки тракторов – ТБ1;

- для графиков проведения ТО и ремонтов – ДИ2; табличная форма проведения ТО и ремонтов – ТБ2;

Образец записи: **КР.12.01–14.ДИ1** расшифровывается следующим образом: КР – курсовая работа, 12 – код кафедры, 01 – группа №1, 14 – номер по списку, ДИ1 – график загрузки тракторов (график машиноиспользования).

2. РАЗРАБОТКА ПЛАНА МЕХАНИЗИРОВАННЫХ РАБОТ

Цель выполнения раздела – изучить и освоить методы оптимизации состава тракторного парка, а так же изучить методы проектирования механизированных производственных процессов.

Выбор типов и марок тракторов

Одним из направлений ресурсосбережения в сельскохозяйственном производстве является использование высокопроизводительных агрегатов, обеспечивающих минимальные прямые эксплуатационные затраты. Это требование достигается в первую очередь выбором соответствующей марки трактора. Поэтому для определения рационального состава тракторного парка необходимо выбрать марки тракторов из числа предложенных в задании.

Одним из оптимизационных методов является выбор марочного состава тракторов по минимальным прямым эксплуатационным затратам.

Прямые эксплуатационные затраты по каждой операции определяются по формуле:

$$\mathcal{E}_s = 7 \cdot H_{CM} \cdot K \cdot D, \text{ руб.}, \quad (1.1)$$

где H_{CM} – количество нормосмен;

K – коэффициент перевода тракторов в условные эталонные (приложение 3);

D – прямые эксплуатационные затраты, руб./усл. эт. га (табл. 1).

Количество нормосмен определяется делением суммарного объема работ по данной операции на сменную норму выработки (суммарный объем работ определяется на основании заданного севооборота и соответствующей технологии возделывания каждой культуры):

$$H_{CM} = \frac{W_{OB}}{W_{CM}}, \quad (1.2)$$

где W_{OB} – объем работ по данной операции, га;

W_{CM} – сменная норма выработки (приложение 4).

Таблица 1

Прямые эксплуатационные затраты при использовании тракторов
(для учебных целей)

| Марка трактора | Прямые эксплуатационные затраты, руб./усл. эт. га | Марка трактора | Прямые эксплуатационные затраты, руб./усл. эт. га |
|----------------|---|----------------|---|
| 1 | 2 | 1 | 2 |
| К-744Р | 286 | ДТ-75М | 158 |
| К-744Р2 | 296 | ЛТЗ-155 | 167 |
| К-701 | 238 | МТЗ-3022ДВ | 218 |
| К-700А | 224 | МТЗ-1523 | 182 |
| ХТЗ-21042 | 221 | МТЗ-1221 | 169 |
| К5280 АТМ | 232 | МТЗ-1025 | 146 |
| ХТЗ-150-03 | 216 | МТЗ-592 | 124 |
| ХТЗ-17421 | 216 | МТЗ-826 | 137 |
| ХТЗ-150 | 215 | МТЗ-2522 | 218 |
| ХТЗ-150К | 219 | МТЗ-80 | 115 |
| Т-4А.01 | 203 | МТЗ-82 | 118 |
| Т-402.01 | 210 | МТЗ-2022 | 205 |
| Т-406 | 207 | ЮМЗ-6АКЛ | 116 |
| Т-408 | 210 | Агромаш-90ТГ | 166 |
| ВТ-200Д | 216 | ЛТЗ-60АВ | 105 |
| ВТ-150 | 205 | ХТЗ-16131 | 212 |
| | | ЮМЗ-62АКЛ | 115 |

Примечание. Прямые эксплуатационные затраты при использовании тракторов могут корректироваться с учётом инфляции при выдаче задания.

Для расчётов прямых эксплуатационных затрат составляется таблица 2. В этой таблице производится расчет по каждой из заданных марок тракторов. Сравнение работы тракторов производится при выполнении ими одинаковых операций. Так, например, для тракторов общего назначения это вспашка, культивация, посев яровых зерновых культур.

Для универсально-пропашных тракторов специфическими операциями являются: междурядная обработка, посев или посадка пропашных культур, уборка кукурузы или подсолнечника на силос. Также возможно выполнять расчеты для этих типов тракторов и по другим энергоёмким операциям.

Таблица 2

Выбор типов и марок тракторов

| № операции | Наименование сельскохозяйственных операций | Объем работ, га | Трактор ____ | | Трактор ____ | | и т.д. |
|---------------------------------------|--|-----------------|-------------------------|-------------------|-------------------------|-------------------|--------|
| | | | сменная норма выработки | кол-во нормо-смен | сменная норма выработки | кол-во нормо-смен | |
| 1 | 2 | 3 | 4 | 5 | 6 | 7 | 8 |
| | | | | | | | |
| | | | | | | | |
| | | | | | | | |
| ИТОГО: | | — | — | | — | | |
| Прямые эксплуатационные затраты, руб. | | | | | | | |

Таблица 2 заполняется в следующем порядке:

В графе 2 указывается наименование приведенных выше операций, в графе 3 – объем работ (например, 1000 га). В графах 4 и 6 и т. д. указываются сменные нормы выработки (за 7 часов).

В графах 5, 7 и т. д. проставляется количество нормо-смен, необходимое для выполнения заданного объема работ. Это определяется путем деления объема работ (графа 3) на сменную норму выработки (графа 4). После заполнения всех граф таблицы суммируется количество нормо-смен и подводится по ним итог. Выбор типов и марок тракторов, из числа предложенных заданием, производится по минимальным значениям прямых эксплуатационных затрат, которые определяются по формуле (1.1).

На основании полученных данных делается обоснованный выбор тракторов, при этом следует исключить многомарочность, учесть технологические особенности возделываемых культур, агротехнологические возможности тракторов, условия сельскохозяйственного региона.

Разработка плана механизированных работ

План механизированных работ разрабатывается на основании технологических карт на возделывание с.-х. культур на период, указанный в задании.

В расчетно-пояснительной записке приводится согласно заданию план посевных площадей и разрабатывается сводный план механизированных полевых работ (табл. 3).

В заглавной части таблицы 3 в графах 5-9 вписываются наименования сельскохозяйственных культур заданного севооборота.

В графе 1 указывается порядковый номер сельскохозяйственной операции. В графе 2 записываются все сельскохозяйственные операции в строгой календарной последовательности их выполнения. Для этого следует воспользоваться технологическими картами [6, 9, 13], где представлен перечень операций при возделывании сельскохозяйственных культур, на основании которых и разрабатывается план механизированных работ. При этом следует обратить внимание: из отдельных технологических карт необходимо составить сводный план механизированных работ, операции в котором должны располагаться в строгой календарной последовательности, причем за основу берется первое значение даты календарных сроков выполнения операции.

Таблица 3

План механизированных работ

| № с.-х. операции | Наименование с.-х. операции | Календарный период выполнения операции | Единица измерения | Площадь, занимаемая с.-х. культурами | | | | | Общий объем работ | Марка трактора | | Комбайны и другие машины |
|------------------|-----------------------------|--|-------------------|--------------------------------------|---|---|---|---|-------------------|----------------|----|--------------------------|
| | | | | 5 | 6 | 7 | 8 | 9 | | 11 | 12 | |
| 1 | 2 | 3 | 4 | 5 | 6 | 7 | 8 | 9 | 10 | 11 | 12 | 12 |
| | | | | | | | | | | | | |
| | | | | | | | | | | | | |
| | | | | | | | | | | | | |

Одноименные операции по различным сельскохозяйственным культурам, отличающиеся между собой сроками выполнения, агротехническими требованиями или составом применяемых сельскохозяйственных машин, должны записываться в графу 2 как отдельные операции.

В графе 3 указываются агротехнические календарные сроки выполнения процесса (операции), а в графе 4 – единица измерения (га, т, ткм). В графах 5-9 после записи соответствующей операции проставляются цифры объема выполняемых работ в физических единицах (га, т, ткм). В графе 10 – по каждой операции и проставляется суммарный объем работ в единицах, указанных в графе 4.

В графе 13 указываются марки комбайнов, транспортных средств и других машин.

Номера, присвоенные операциям в таблице 3, сохраняются на протяжении всех последующих расчетов.

При использовании для расчетов редакторов Excel или Access таблица 3 может быть пропущена и план работ выполнен сразу по таблице 4. В этом случае номера, присвоенные операциям в таблице 4, сохраняются на протяжении всех последующих расчетов.

3. РАСЧЕТ СОСТАВА МАШИННО-ТРАКТОРНОГО ПАРКА

Цель выполнения раздела – изучить методы определения количественного и качественного состава машинно-тракторного парка. Изучить и освоить методы оптимизации состава тракторного парка.

Расчет потребного количества тракторов и с.-х. машин

Расчет потребного количества тракторов, агрегатов и самоходных машин проводится отдельно по каждой марке тракторов и по самоходным машинам (комбайнам или энергетическим средствам) на период работ, указанный в задании.

В начале выписываются работы, выполняемые тракторами общего назначения (табл. 3), откуда выбираются операции, выполняемые одной маркой трактора, и записываются в таблицу 4. Затем операции, выполняемые другой маркой трактора и т.д.

С этой целью составляется таблица 4. В этой таблице графы 1, 2, 3, 4, 5 заполняются на основании плана механизированных работ.

Количество рабочих дней (графа 6) определяется на основании календарных сроков, при этом учитывается первый и последний день. Влияние метеоусловий, выходных дней и простоев по

причине отказов учитывается поправочными коэффициентами. Значения коэффициентов принимаются следующие. При продолжительности технологической операции от 5 до 10 дней равным 0,9; от 10 до 15 дней – 0,85-0,90 и свыше 15 дней – 0,80-0,85. Количество рабочих дней указывается в целых числах.

Длительность рабочего дня (графа 7) указывается в часах и устанавливается с учетом характера выполняемых работ. Она может быть равна продолжительности одной смены (7 часов), двух или трех смен (соответственно 14, 21 час). Общее количество часов работы одного агрегата – графа «Всего часов» (графа 8) определяется путем перемножения продолжительности рабочего дня на количество дней работы одного агрегата на данной операции.

Марка с.-х. машины и их количество (графы 9 и 10) по каждой операции указывается для той же марки трактора, которому распределена данная операция. При выборе с.-х. машин в первую очередь учитывается выполнение агротехнических требований. Количество машин в агрегате должно отвечать требованиям по составлению агрегатов [1, 2, 3, 8]. При необходимости указывается сцепка.

Например, состав агрегата для ранне-весеннего боронования, выполняемого трактором ХТЗ-150-03, должен быть записан: ХТЗ-150-03 + СГ-21А + 44 БЗСС-1.0. При составлении агрегатов необходимо согласовывать с.-х. машины по ширине захвата (например, при посеве пропашных культур и последующих обработках); по производительности на последующих операциях и т.д.

Количество обслуживающего персонала, работающего на данном агрегате в одну смену, указывается в графах 11 и 12.

Удельный расход топлива (кг на 1 га, 1 т, 1 ткм) при выполнении данной операции и сменная норма выработки (графы 13 и 14) принимается на основании данных типовых норм [12] или из приложения 4.

Расчет количества агрегатов с тракторами (комбайнами) марки _____

Таблица 4

| | | | |
|--|----|-------------------------------|---|
| | 1 | № с.-х. операции | |
| | 2 | Наименование с.-х. операции | |
| | 3 | Ед. измерения | Объем работ |
| | 4 | Количество | |
| | 5 | Календарный | Агротехнический период выполнения работ |
| | 6 | Кол-во рабочих дней | |
| | 7 | Длительность рабочего дня | |
| | 8 | Всего часов | |
| | 9 | Марка трактора, с.-х. м. | Состав агрегата |
| | 10 | Количество | |
| | 11 | Механизаторов | Обслуживающий персонал |
| | 12 | Вспомогательные рабочие | |
| | 13 | На 1 га, т, т-км | Расход топлива |
| | 14 | Сменная | Норма выработки |
| | 15 | Часовая, га/ч | |
| | 16 | Дневная га/д | |
| | 17 | За агросрок, га | Потребное количество на операцию |
| | 18 | Тракторов, шт. | |
| | 19 | с.-х. м, шт. | |
| | 20 | Механизаторов, чел. | |
| | 21 | Вспомогательные рабочие, чел. | |
| | 22 | Нормо-смен | |
| | 23 | Нормо-часов | |
| | 24 | Нормо-дней | |
| | 25 | Топлива, кг | |
| | 26 | Объем работ в усл. эт. га | |

С допустимой для расчетов точностью норма выработки за смену и расход топлива могут быть определены по следующим формулам.

Сменная производительность:

$$W_{см} = 0,1 \cdot B_{АГ} \cdot V_P \cdot T \cdot \tau, \text{ га/см}, \quad (3.1)$$

где $B_{АГ}$ – ширина захвата агрегата, м;

V_P – рабочая скорость агрегата, км/ч;

T – продолжительность смены, ч;

τ – коэффициент использования времени смены.

Удельный расход топлива определяется в соответствии с формулой:

$$Q = \frac{G^I}{W_{см}} \cdot T, \text{ кг/га}, \quad (3.2)$$

где G^I – часовой расход топлива двигателя трактора при выполнении с.-х. операции:

Часовой расход топлива двигателя трактора на вспашке и плоскорезной обработке составляет 90-95%, часового расхода по паспортным данным, а на культивации, посеве и др. операциях составляет 80-90% от часового расхода по паспортным данным.

Сменная норма выработки, указанная в типовых нормах [12], приведена из расчета 7-ми часовой рабочей смены. Часовая норма выработки (графа 15) определяется путем деления сменной нормы выработки, указанной в [12] на длительность смены, равной 7 часам.

В том случае, если длительность смены отличается от семичасовой, выработка за смену пересчитывается через часовую выработку.

При отсутствии данных по удельному расходу топлива и сменной норме выработки норма выработки агрегата и удельный расход топлива определяется по методике, изложенной в [8].

Дневная выработка (графа 16) определяется путем перемножения сменной выработки на количество смен.

Выработка агрегата за агротехнический срок (графа 17) определяется путем перемножения общего количества часов (графа 8) при выполнении данной операции на часовую норму выработки (графа 15). Потребное количество тракторов (графа 18) на выполнение полного объема работ определяется как отношение объема

работ по данной операции (графа 4) к выработке за агротехнический срок (графа 17). При расчетах количество тракторов часто получается дробной величиной. В связи с этим необходима корректировка, которая проводится округлением до ближайшего целого числа (как правило, в большую сторону). Также корректировка может осуществляться путём изменения числа дней работы агрегата в пределах установленного агротехническими требованиями календарного периода, изменением длительности рабочей смены с последующими перерасчетами.

Общее количество с.-х. машин необходимых, для выполнения операции (графа 19), определяется перемножением количества с.-х. машин (данные граф 9 и 10) в агрегате на количество тракторов (графа 18). Потребное количество механизаторов для выполнения сельскохозяйственной операции (графа 20) определяется путем умножения количества механизаторов, обслуживающих агрегат (графа 11), на количество тракторов (графа 18) и на количество смен. Количество вспомогательных рабочих определяется аналогично.

Потребное количество нормо-часов, нормо-смен и нормо-дней (графы 22, 23, 24) определяется путем деления общего объема работ (графа 4) соответственно на часовую, сменную и дневную нормы выработки (соответственно графы 14, 15, 16) .

Расход топлива на выполнение технологической операции определяется путем умножения удельного расхода топлива (графа 13) на объем работ в физических единицах (графа 4).

Объем работ в условных эталонных гектарах определяется путем умножения количества нормо-часов (графа 23) на эталонную часовую выработку трактора (прил. 3)

Общий объем работ на выполнение технологической операции для комбайнов (энергетических средств типа КСК-100М, СК-5НЭ или ДОН-1500Б, ACROS, VECTOR и др.) определяется в физических гектарах. При скашивании объем работ умножается на коэффициент 0,7. При подборе коэффициент равен 1.

Определение необходимого количества тракторов (комбайнов)

После составления таблицы 4 определяется общее количество тракторов (комбайнов), необходимое для выполнения заданного

объема работ. С этой целью производится построение графиков машиноиспользования отдельно для каждой марки трактора или комбайна (энергетического средства).

Графики загрузки тракторов могут быть в основном двух типов.

Первый тип графиков – таблично-линейный график (рис. 1).

В первой и второй графах указываются операции из таблицы 4, причём каждая только один раз, в следующей графе – марки тракторов, комбайнов и других энергосредств, которыми будут выполняться операции. Здесь может быть указан и полный состав машинно-тракторного агрегата.

Определение минимально необходимого количества тракторов или комбайнов производится по месяцам наиболее напряженных полевых работ, т.е. с апреля по сентябрь, имея в виду, что в другие менее напряженные периоды техники будет достаточно. Построение графика производится в масштабе (например 1 день – 2-5 мм), на графике вертикально наносятся линии пятидневок. Работа машин по каждой операции обозначается в виде горизонтальных линий, положение и размеры которых определяются сроками начала и продолжительностью выполнения технологической операции. Над линией указывается число тракторов или комбайнов, определённых в таблице 4, а под линией номер этой технологической операции.

Второй тип графиков – это диаграмма (рис. 2).

Построение графиков проводится следующим образом: по оси абсцисс откладывается количество календарных дней по месяцам, в течение которых должен быть выполнен заданный объем работ. По оси ординат – количество тракторов (комбайнов), необходимых для выполнения данной операции. В целях удобства пользования графиками сельскохозяйственные операции отмечаются порядковым номером, присвоенным в таблице плана механизированных работ.

После построения графиков машиноиспользования определяется максимальная потребность в технике по каждой пятидневке для каждой марки энергосредства (строка *ИТОГО*).

| Наименование операций | Марка трактора | АПРЕЛЬ | | | МАЙ | | | ИЮНЬ | | | и т.д. | | | | | | |
|-----------------------------|----------------|--------|---|---|-----|---|----|------|---|----|--------|---|---|---|---|---|---|
| | | 1 | 2 | 3 | 1 | 2 | 3 | 1 | 2 | 3 | | | | | | | |
| Боронование | T-4A.01 | | | 1 | 1 | | | | | | | | | | | | |
| Культивация с боронованием | T-4A.01 | | 4 | 1 | 1 | 1 | | 1 | | 1 | | | | | | | |
| Посев | T-4A.01 | | 5 | | | | | 2 | | | | | | | | | |
| Прикатывание | МТЗ-82.01 | | 2 | | 1 | | | 1 | | | | | | | | | |
| | T-4A.01 | | 9 | | 1 | | | 1 | | | | | | | | | |
| Посев | МТЗ-82.01 | | | | 3 | | | | | | | | | | | | |
| Позрузка удобрений | МТЗ-82.01 | | | | | | 2 | | | | | | | | | | |
| Внесение удобрений | МТЗ-82.01 | | | | | | 2 | | | | | | | | | | |
| Вспашка | T-4A.01 | | | | | | 3 | | | | | | | | | | |
| Междурядная обработка | МТЗ-82.01 | | | | | | 2 | | | 2 | | | | | | | |
| | | | | | | | 29 | | 2 | 35 | | | | | | | |
| Обслуживание животноводства | МТЗ-82.01 | | | | | | | | 1 | | | | | | | | |
| Транспортные работы | МТЗ-82.01 | | | | | | | | | 1 | | | | | | | |
| Выравнивание дорог | T-4A.01 | | | | | | | | | | | | | | | | |
| Итого | T-4A.01 | - | - | 2 | 9 | 2 | 3 | 1 | 4 | 4 | 1 | 1 | - | - | - | - | - |
| | МТЗ-82.01 | - | - | 1 | 3 | 1 | 5 | 1 | 5 | 5 | 4 | 3 | 3 | 2 | 4 | 2 | 2 |
| | СК-5М | - | - | - | - | - | - | - | - | - | - | - | - | - | - | - | - |
| | ДСН-1500Б | - | - | - | - | - | - | - | - | - | - | - | - | - | - | - | - |

Рис. 1. График машиноиспользования (таблично-линейный)

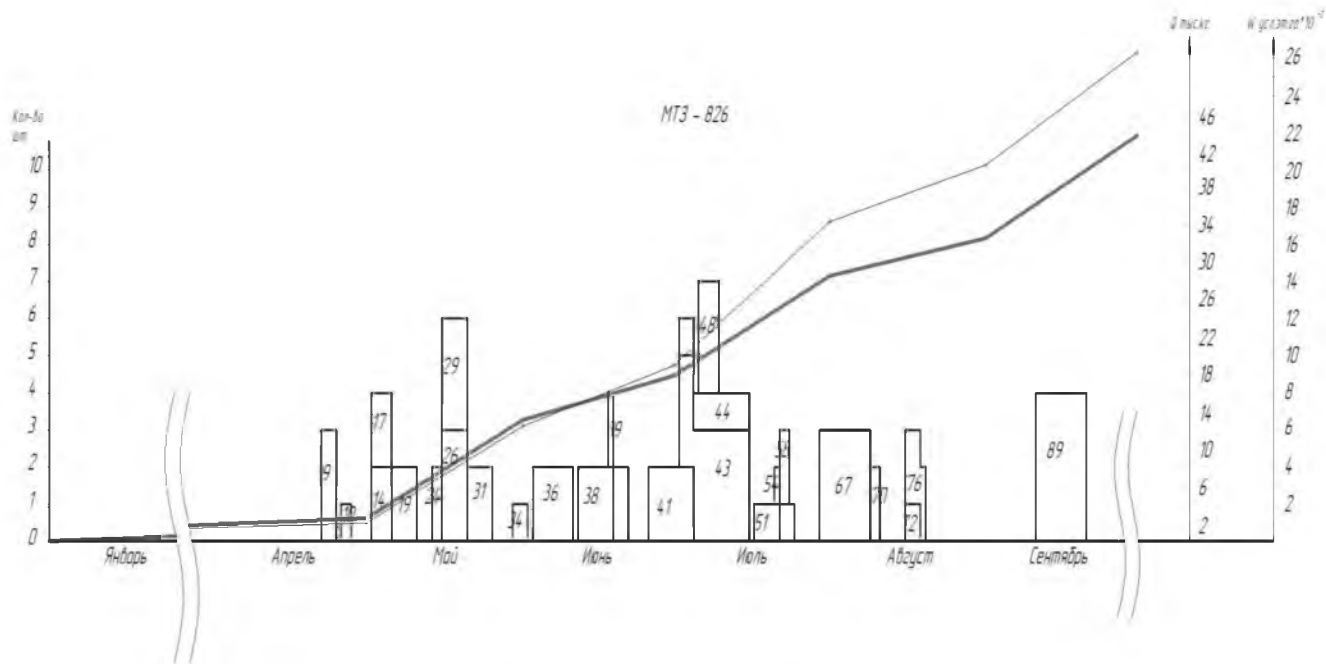


Рис. 2. График машиноиспользования (диаграмма)

Как правило после построения графики имеют некоторое количество пик и провалов, что свидетельствует о неравномерной загрузке тракторов, поэтому, после построения графиков проводят их анализ, а затем корректировку по минимальному количеству тракторов.

При этом используются следующие методы:

1. **Перераспределение объёмов работ между марками тракторов.** В этом случае часть работ передаётся для выполнения тракторам другой марки, при условии соответствия агротехническим требованиям и незагруженности в этот период. На рисунке 1 это, например, работа 10 (культивация с боронованием), часть объёма которой может быть передана трактору другой марки.

2. **Изменение длительности выполнения работ в пределах агротехнических сроков.** Так, например, требуемое количество тракторов после построения операций 11, 15 и 16 составляет 8 шт. (рис. 2). Корректировка была проведена следующим образом. Количество рабочих дней было уменьшено, но увеличено количество тракторов на выполнении этой операции, т.е. использован третий метод. Иными словами операция 11 выполнена в более короткие сроки, но большим количеством агрегатов. Это позволило высвободить два трактора на период начала 15-ой операции. В результате этой операции 15 начинают выполнять уже 6 тракторов, вместо 4. К моменту начала 16-ой операции эти 6 тракторов выполняют объём работ значительно больший, чем в первом случае, и после начала 16-ой операции, где будут работать 4 трактора, два трактора продолжают работу на 15-ой операции. После окончания выполнения 16-ой операции 2 трактора возвращаются на выполнение операции 15 и заканчивают. В итоге применения такого решения в данном примере требуемое количество тракторов сократилось.

3. **Изменение длительности рабочего дня** (увеличивается количество смен при наличии механизаторов). Если имеется возможность изменить длительность рабочего дня, например, при выполнении операции 16 имеется возможность организовать работу в две (три) смены или увеличить продолжительность смены (это позволяет сократить количество тракторов), то корректировка операций 11, 15 и 16 в предыдущем примере может быть получена как на рис. 3 б. В результате таких преобразований можно значительно сократить количество тракторов.

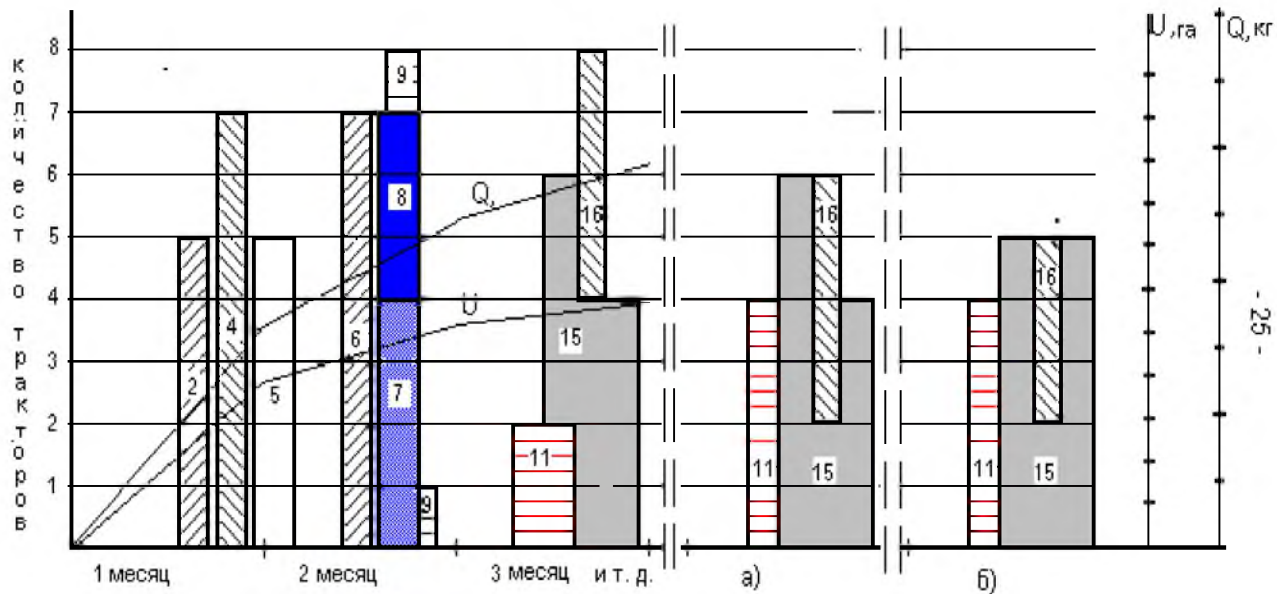


Рис. 3. Последовательность корректировки графиков машиноиспользования.

Все изменения по количеству тракторов на графиках должны сопровождаться соответствующими изменениями в таблице 4. После корректировки графиков машиноиспользования и завершения расчетов по каждой марке трактора (комбайна) определяется суммарный расход топлива, объем работ в условных эталонных гектарах, а также общее количество нормо-часов, нормо-смен и нормодней.

Потребное количество тракторов определяется после корректировки графиков по максимальным значениям.

Определение состава машинно-тракторного парка

Количество тракторов (комбайнов) и с.-х. машин для выполнения заданного объема определяется по результатам расчетов, полученных в таблице 4 и окончательно после корректировки графиков машиноиспользования. Результаты сводятся в таблицу 5.

Таблица 5

Состав машинно-тракторного парка

| Наименование машины | Марка машины | Кол-во | Выработка, га, т, ткм | | Расход топлива, кг | |
|---------------------|--------------|--------|-----------------------|-------------|--------------------|-----------------|
| | | | общая | на 1 машину | общий | на 1 усл. эт га |
| 1 | 2 | 3 | 4 | 5 | 6 | 7 |
| | | | | | | |
| | | | | | | |
| | | | | | | |

Необходимое количество с.-х. машин подсчитывается с учетом повторного их использования на одноименных операциях. Общая выработка на машины каждой марки подсчитывается путем суммирования соответствующих объемов одноименных работ. Выработка на одну машину определяется путем деления общей выработки на потребное количество машин. Число плугов для тракторов принимается по одному на трактор.

4. РАЗРАБОТКА ГОДОВОГО ПЛАНА ТЕХНИЧЕСКИХ ОБСЛУЖИВАНИЙ И РЕМОНТОВ МТП

Цель выполнения – изучить методы проектирования потребного количества ТО, трудоёмкости проведения ТО и ремонтов машинно-тракторного парка.

Разработка годового плана ТО и ремонтов

При разработке плана технических обслуживаний и ремонтов используется графо-аналитический метод.

Данный метод позволяет определять количество ТО и ремонтов за каждым трактором на протяжении всего расчетного периода.

Исходными данными для разработки плана технического обслуживания тракторов является:

-техническое состояние каждого трактора к началу планируемого периода, которое как правило устанавливается по расходу топлива от начала эксплуатации или последнего капитального ремонта;

- периодичность технических обслуживаний и ремонтов для каждой марки тракторов;

- планируемая выработка за месяц каждой машиной.

Техническое состояние тракторов, определяемое по расходу топлива каждым трактором от начала эксплуатации или последнего капитального ремонта устанавливается следующим образом.

Средний срок службы машин составляет 8 лет. В хозяйствах тракторный парк должен обновляться примерно на 10-12 процентов ежегодно. Поэтому, с учетом проведенных капитальных ремонтов может быть принято, что 15-20 процентов тракторов прошли капитальный ремонт или новые. Примерно столько же отработали год, два и т.д., результаты заносятся в таблицу 6.

Таблица 6

Техническое состояние машин

| Марка трактора | Хоз. номер | Расход топлива от начала эксплуатации или капитального ремонта, кг |
|----------------|------------|--|
| 1 | 2 | 3 |
| | | |
| | | |

Для определения выработки и расхода топлива по каждому трактору за расчетный период составляется таблица 7. По графикам машиноиспользования (прил. 6, рис. П.6.1 или рис. П.6.2) определяется эксплуатационное количество тракторов по каждому месяцу, а по расчетным данным таблицы 4 – общий объем работ в условных эталонных гектарах и общий расход топлива за тот же период. Если какая-либо операция выполняется в двух и более смежных месяцах, то выработка и расход топлива по месяцам распределяется согласно количеству рабочих дней в том и другом месяце.

Средняя годовая нагрузка на 1 условный эталонный трактор составляет 1200-1300 часов. В случае недогруженности трактора допускается догрузка до 30%.

Периодичность технических обслуживаний и ремонтов установлена нормативными материалами [1, 2, 9] и инструкцией по эксплуатации трактора.

Для разработки плана технических обслуживаний и ремонтов (табл. 8) строится линейный график периодичности ТО и ремонтов для каждой марки тракторов (рис. 4).

Построение графика проводится в следующей последовательности.

Проводится прямая линия. Начало линии означает начало эксплуатации трактора после капитального ремонта (КР) или как нового (принимается за 0). Окончание линии принимается за очередной капитальный ремонт (КР). В связи с тем, что в период от начала эксплуатации до капитального ремонта проводится два средних ремонта – СР, то линия делится на три равных части с соответствующими пометками. Между средними ремонтами проводятся по одному ТО-3 (рис. 4.а).

Для тракторов, решение о постановке на производство принято до 1 января 1982 г. в период между ТО-3 проводятся 3 ТО-2. Поэтому между техническими обслуживаниями №3 (ТО-3) проводится три технических обслуживания №2 (ТО-2), а между каждыми обслуживаниями №2 – три технических обслуживания №1 (ТО-1) (рис. 4,б). На этой шкале против меток, обозначающих номера технических обслуживаний, записываются соответствующие нормативные значения количества топлива (в кг), при которых проводятся эти ТО и ремонты.

Распределение объема работ по отдельным тракторам

Таблица 7

| Месяц | Тракторы (марка) | | | | | | | | | | Тракторы (марка) | | | | | |
|-------|--------------------------|---|--------------------------------|---|------------------------------------|---|---------------------------------|---|------------------------------------|----|---------------------------------|----|------------------------------------|----|---------------------------------|----|
| | Объем работ усл. эт. га. | | Планируемый расход топлива, кг | | Хоз. № __ выработка усл. эт. га | | Хоз. № __ расход топлива, кг | | Хоз. № __ выработка усл. эт. га | | Хоз. № __ расход топлива, кг | | Хоз. № __ выработка усл. эт. га | | Хоз. № __ расход топлива, кг | |
| 1 | 2 | 3 | 4 | 5 | 6 | 7 | 8 | 9 | 10 | 11 | 12 | 13 | 14 | 15 | 16 | 17 |
| | | | | | | | | | | | | | | | | |
| | | | | | | | | | | | | | | | | |
| | | | | | | | | | | | | | | | | |
| | | | | | | | | | | | | | | | | |
| | | | | | | | | | | | | | | | | |
| | | | | | | | | | | | | | | | | |
| | | | | | | | | | | | | | | | | |

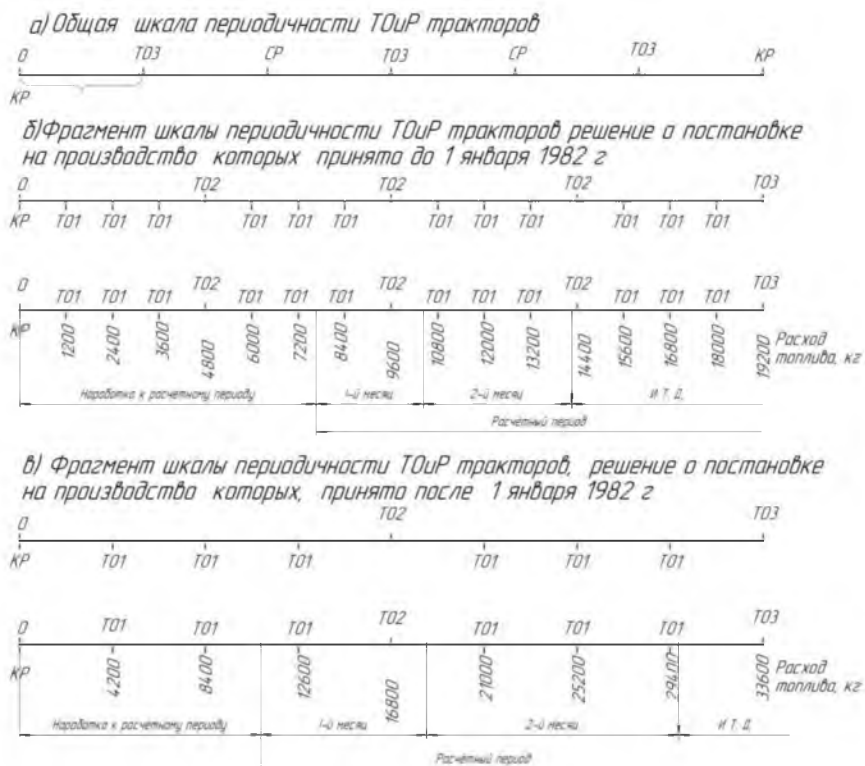


Рис. 4. Шкала периодичности ТО и ремонтов

Для тракторов, решение о постановке на производство принято после 1 января 1982 г. в период между ТО-3 проводятся 1 ТО-2, а между каждыми обслуживаниями №2 – три технических обслуживания №1 (ТО-1) (рис.4, в).

План технических обслуживаний (табл. 8) составляется следующим образом.

На графике периодичности находится точка, соответствующая расходу топлива от начала эксплуатации или последнего капитального ремонта для данного хозяйственного № трактора. Затем от этой точки откладывается расход топлива за первый планируемый месяц работы (рис. 4, б или 4,в) участок 1-й месяц). Все ТО и ремонты, находящиеся между первой и второй точками, записываются в соответствующие графы таблицы 8 этого месяца.

От второй точки откладывается расход топлива за второй месяц и подсчитываются все ТО и ремонты за второй месяц (Рис. 4б или 4в участок 2-й месяц) и т.д. Таким образом, определяется количество ТО за расчетный период по каждому хозяйственному № трактору конкретной марки или модели.

По окончании расчетов определяются итоговые результаты по каждому трактору в соответствии с хозяйственным № данной марки.

На листе графической части строится план технических обслуживания и ремонтов для каждого трактора (рис. 5).

При использовании графо-аналитического расчёта отдельно строятся системы координат (рис. 5), на шкале абсцисс откладываются календарные сроки работ, по шкале ординат – шкала ТО и ремонтов с указанием количества топлива. Далее находится точка, соответствующая начальному расходу топлива на начальный календарный срок. После, согласно данным таблицы 7 отмечается точка, показывающая, каким стал расход топлива (нарастающим итогом) после выполнения операции или нескольких операций в течение месяца. Количество ТО и ремонтов находится при пересечении выстраиваемой линии с линиями шкалы периодичности ТО и ремонтов. Такие графики строятся для каждого трактора (по каждому хозяйственному № трактора). В нижней части графика считается необходимое число ТО и ремонтов по каждой марке трактора. При этом необходимо учесть, что при достижении расхода топлива значения соответствующего капитальному ремонту, расход топлива принимаем равным нулю и расчёт начинается от начала шкалы.

В расчетно-пояснительной записке по итогам графо-аналитического расчёта определения количества ТО и ремонтов, составляется таблица 8.

Вид листа графической части – график или табличная форма – уточняется с руководителем проектирования.

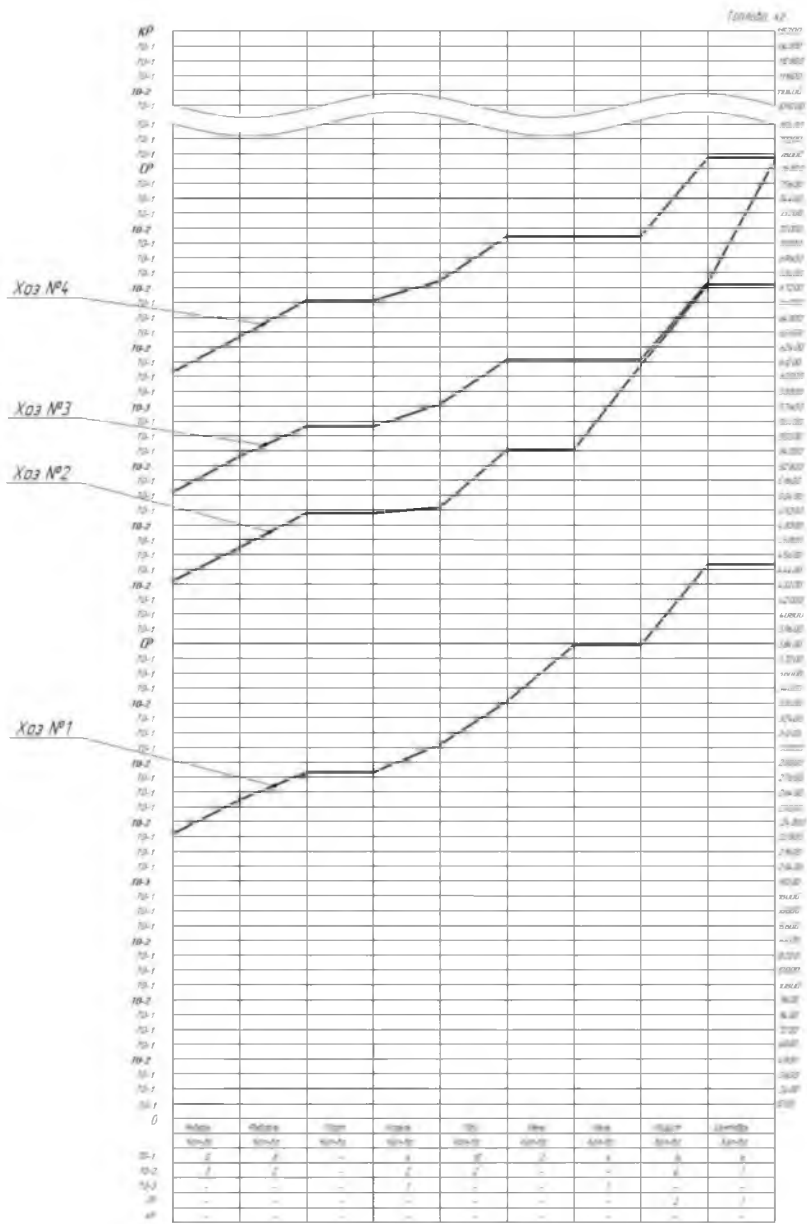


Рис. 5. График ТО и ремонтов тракторов

| Хоз. № трактора | Роды работ по видам эксплуатации трактора ты. кг | Планируемый расход топлива | | | | | | | | | | | | Всего за год | | | | | | | | | | | | | | | | | | | | | | | | | | |
|-------------------------|--|-----------------------------|----------|----------------------|----|-----------------------------|------|----------------------|----|-----------------------------|------|----------------------|--------|-----------------------------|------|----------------------|------|-----------------------------|----|----------------------|----|-------------------------|------|-------|------|-----------------------------------|--------------|------|-----|-------|-------------------------|------|------|------|----|----|-------------------------|------|------|------|
| | | Январь | | | | Февраль | | | | Март | | | | Апрель | | | | Май | | | | Июнь | | | | Технически обслуживаемая ты | Ремон- ты | КР | | | | | | | | | | | | |
| | | Расход т/полиц обслуж | | Технич мон- ты | РФ | Расход т/полиц обслуж | | Технич мон- ты | РФ | Расход т/полиц обслуж | | Технич мон- ты | РФ | Расход т/полиц обслуж | | Технич мон- ты | РФ | Расход т/полиц обслуж | | Технич мон- ты | РФ | | | | | | | | | | | | | | | | | | | |
| Нарастаю- щим итогом | ТО-1 | ТО-2 | ТО-3 | | | ГР | КР | | | Нарастаю- щим итогом | ТО-1 | | | ТО-2 | ТО-3 | | | ГР | КР | | | Нарастаю- щим итогом | ТО-1 | ТО-2 | ТО-3 | | | | ГР | КР | Нарастаю- щим итогом | ТО-1 | ТО-2 | ТО-3 | ГР | КР | Нарастаю- щим итогом | ТО-1 | ТО-2 | ТО-3 |
| 1 | 118300 | 33534 | 20642034 | 1 | - | - | 2064 | 122428 | - | - | - | 0 | 122428 | - | - | - | 1144 | 124178 | 1 | - | - | - | 8111 | 32287 | 3 | 1 | - | - | 937 | 33124 | - | - | - | - | - | 10 | 3 | - | 1 | - |
| 2 | 61500 | 56458 | 20645256 | 1 | - | - | 1064 | 55628 | 1 | - | - | 0 | 55628 | - | - | - | 830 | 6458 | 1 | - | - | - | 1564 | 8022 | - | - | - | - | 837 | 8059 | 1 | - | - | - | - | 9 | 2 | - | 1 | - |
| 3 | 0 | 38011206 | 2064 | - | - | - | 1064 | 128 | 1 | - | - | 0 | 128 | - | - | - | 830 | 4958 | 1 | - | - | - | 6572 | 1830 | 2 | 1 | - | - | 674 | 11320 | - | - | - | - | - | 12 | 3 | 1 | - | - |
| Итого | 6192 | 1 | 1 | - | - | - | 5192 | 2 | - | - | - | 0 | - | - | - | - | 1408 | 21 | 1 | - | - | 8245 | 52 | - | - | - | - | 1346 | 1 | - | - | - | - | - | 31 | 8 | 1 | 2 | - | |

Рис. 6. План-график ТО и ремонтов тракторов (табличная форма)

Определение годового объёма работ по техническому обслуживанию МТП

Исходными данными для определения годового объёма работ по техническому обслуживанию МТП является:

- количество технических обслуживаний, капитальных и средних ремонтов по отдельным маркам тракторов и комбайнов;
- количество послесезонных технических обслуживаний и средних ремонтов за несложными сельскохозяйственными машинами;
- количество машин и механизмов, подлежащих длительному хранению в нерабочий период;
- трудоёмкость каждого вида ремонта, технического обслуживания и хранения машин (приложение 5).

Для определения годового объёма работ по техническому обслуживанию МТП составляется таблица 9.

Исходными данными для определения годового объёма работ по техническому обслуживанию тракторов и комбайнов служат результаты расчётов таблицы 9 (количество технических обслуживаний и ремонтов, проводимых всего за год).

Трудоемкость технических обслуживаний и ремонтов определяется по количеству и трудоёмкости каждого вида обслуживания или ремонта.

Годовой объём работ по текущему ремонту (устранение неисправностей) определяется как 50% от суммы трудоёмкости всех технических обслуживаний.

Годовой объём работ по хранению тракторов и комбайнов (подготовка к хранению, обслуживание в период хранения и снятие с хранения) определяется по количеству машин, устанавливаемых на хранение и норм затрат времени на хранение каждого вида машин.

Расчет исполнителей по техническому обслуживанию МТП

Для обеспечения производственного процесса технического обслуживания машин в штате мастерской должны быть предусмотрены следующие категории работников: мастер наладчик и мастер диагност.

Необходимое число производственных рабочих по видам работ может быть определено по формуле:

$$M = \frac{T}{\Phi_{ДГ} \cdot K_{П}} \quad (4.1)$$

где T – годовая трудоемкость работ, чел.ч;

$\Phi_{ДГ}$ – действительный годовой фонд рабочего времени, ч;

$K_{П}$ – коэффициент, учитывающий повышение производительности труда ($K_{П}=1,05$).

Действительный годовой фонд рабочего времени рассчитывается по формуле:

$$\Phi_{ДГ} = (Д_{К} - Д_{П} - Д_{В} - Д_{О}) П_{С} \times \eta_{У} \quad (4.2)$$

где $Д_{К}$, $Д_{П}$, $Д_{В}$, $Д_{О}$ – количество календарных, праздничных, выходных, отпускных дней;

$П_{С}$ – продолжительность смены, ч;

$\eta_{У}$ – коэффициент потерь рабочего времени по уважительным причинам ($\eta_{У}=0,95$)

По результатам расчётов делаются выводы о необходимом количестве мастеров-наладчиков, слесарей и мастеров-диагностов.

Таблица 9

Объем работ по техническому обслуживанию машинно-тракторного парка

| Наименование и марка машин | Ремонты и техническое обслуживание | | | | | | | | | | | | | | | | | | | | | | | | |
|----------------------------|------------------------------------|-------|---------|-------|-------|--------|-------|--------|--------------------------------------|--------|-------|--------|-------|--------|-------|--------|-------|----|----|----|----------|----|----|----------|--|
| | Капитальный | | Средний | | | | | | Текущий (устранение техн. неисправ.) | | | №1 | | | №2 | | | №3 | | | Сезонное | | | Хранение | |
| | | | | | | | | | | | | | | | | | | | | | | | | | |
| | одного | общая | одного | общая | общая | одного | общая | одного | общая | одного | общая | одного | общая | одного | общая | одного | общая | | | | | | | | |
| 1 | 2 | 3 | 4 | 5 | 6 | 7 | 8 | 9 | 10 | 11 | 12 | 13 | 14 | 15 | 16 | 17 | 18 | 19 | 20 | 21 | 22 | 23 | 24 | | |
| | | | | | | | | | | | | | | | | | | | | | | | | | |
| Итого | | | | | - | | | | - | | | - | | | - | | | - | | | - | | | | |

5. ТЕХНИКО-ЭКОНОМИЧЕСКИЕ ПОКАЗАТЕЛИ РАБОТЫ

Цель выполнения раздела – изучить и освоить методы технико-экономического расчета и анализа показателей использования машинно-тракторного парка.

Общий объем механизированных работ определяется по результатам расчетов, полученных в таблице 4.

Площадь пашни принимается согласно заданию.

Коэффициент интенсивности обработки пашни находится из отношения общего объема механизированных работ к площади пашни.

Количество усл. эт. тракторов, количество комбайнов, количество трактородней, количество тракторосмен определяется из таблицы 4.

Среднегодовая выработка на 1 усл. эт. трактор находится из отношения общего объема механизированных работ к количеству усл. эт. тракторов

Среднесменная выработка на 1 усл. эт. трактор находится из отношения общего объема механизированных работ к количеству тракторосмен.

Среднедневная выработка на 1 усл. эт. трактор находится из отношения общего объема механизированных работ к количеству трактородней.

Общий расход топлива определяется по результатам расчетов, полученных в таблице 4.

Удельный расход топлива находится из отношения общего расхода топлива к количеству усл. эт. тракторов.

Объем работ по техническому обслуживанию и ремонту определяется по результатам расчетов, полученных в таблице 9.

Потребное количество механизаторов, мастеров-наладчиков и мастеров-диагностов определяется по результатам расчетов, полученных в разделах 2 и 3.

На основании проведенных расчётов заполняется таблица 10.

По результатам расчёта технико-экономических показателей использования МТП необходимо сделать выводы.

Таблица 10

Технико-экономические показатели использования МТП

| № п/п | Показатели | Значение |
|-------|---|----------|
| 1. | Общий объём механизированных работ, усл. эт. га | |
| 2. | Площадь пашни, га | |
| 3. | Коэффициент интенсивности обработки пашни, усл. эт. га/га | |
| 4. | Количество тракторов усл. эт., шт. по маркам: (физич.) шт. | |
| 5. | Количество комбайнов, общее, шт. по маркам: шт. | |
| 6. | Количество трактородней – общее, тр. дней по маркам: | |
| 7. | Количество тракторосмен – общее тр. смен по маркам: | |
| 8. | Среднегодовая выработка на 1 усл. эт. трактор, усл. га по маркам: | |
| 9. | Среднесменная выработка на 1 усл. эт. трактор, усл. га по маркам: | |
| 10. | Среднедневная выработка на 1 усл. эт. трактор, усл. га по маркам: | |
| 11. | Расход топлива общий, кг | |
| 12. | Удельный расход топлива: усл. эт. трактором, кг/ усл. эт. га | |
| 13. | Объём работ по техническому обслуживанию и ремонту, чел. – ч | |
| 14. | Коэффициент сменности | |
| 15. | Потребное количество механизаторов, чел. | |
| 16. | Потребное количество мастеров-наладчиков, чел. | |
| 17. | Потребное количество мастеров-диагностов, чел. | |

6. ВЫВОДЫ И ПРЕДЛОЖЕНИЯ

Выводы и предложения должны содержать краткие выводы по результатам расчётов в курсовой работе и по основным технико-экономическим показателям работы (табл. 10), также и предложения по использованию результатов разработки.

7. ПОДГОТОВКА К ЗАЩИТЕ КУРСОВОЙ РАБОТЫ И КРИТЕРИИ ВЫСТАВЛЕНИЯ ОЦЕНКИ

Законченные курсовые работы в установленный срок сдаются студентами руководителю, который проверяет качество работы и ее соответствие объему, указанному в задании. После проверки преподаватель подписывает чертежи и пояснительную записку, принимает решение о допуске к защите и назначает дату.

Студент в обязательном порядке защищает курсовую работу перед комиссией из трех квалифицированных преподавателей. Состав комиссии определяет заведующий кафедрой. Защита производится вне расписания учебных занятий, согласно вывешенному на кафедре графику защиты

Защита курсовой работы проводится по графику, в специально отведенное время. Защита проводится в виде доклада студента по основным разделам проекта (до 5 мин.) и ответов на вопросы членов комиссии и присутствующих (до 7 мин). Доклад сопровождается пояснениями по листам графической части, студент (по согласованию с руководителем) может представить презентацию проекта в виде слайдов.

Подготовка к защите сводится к написанию тезисов доклада и оформлению иллюстративных материалов (презентации). Для иллюстрации доклада студентом могут быть использованы графические материалы проекта, а также специально подготовленные плакаты или слайды. При подготовке доклада и презентации следует придерживаться общих требований принятых в академии [11].

Рекомендуется следующая последовательность изложения: тема курсовой работы; постановка задачи и проблемы; анализ состояния изучаемого вопроса; обоснование и принятие решений по разделам курсовой работы; выводы и предложения для производства.

Для подготовки к защите рекомендуется ответить на следующие контрольные вопросы.

1. Как производится выбор рациональных марок тракторов?
2. Как определить производительность агрегата при выполнении технологической операции?

3. Как определяется потребное количество тракторов и сельскохозяйственных машин на выполнение технологической операции?

4. Как определить объём работ в условных эталонных гектарах?

5. Какие методы корректировки графиков машиноиспользования используются?

6. Как рассчитывается выработка за агротехнический срок?

7. Какова последовательность построения графиков ТО?

8. Как определить количество ТО и ремонтов с использованием графиков?

9. Как находится трудоёмкость проведения ТО, ремонтов и хранения?

10. Как определяется удельный расхода топлива?

Ответы на вопросы необходимо формулировать четко, ясно и по существу.

С учетом содержания, качества оформления и защиты работы комиссия оценивает защиту по пятибалльной шкале.

На оценку влияют:

- обоснованность принятых решений;

- правильность расчетов и качество оформления пояснительной записки (оценка выставляется преподавателем, проверяющим пояснительную записку);

- качество доклада;

- правильность и полнота ответов на вопросы.

Комиссия оценивает курсовые работы по следующим критериям: соответствие содержания и темы; полнота решения поставленных задач; уровень выполнения расчетов; достоверность полученных результатов; применение информационных технологий; качество оформления и соответствие требованиям; качество доклада; правильность и полнота ответов на вопросы.

Оценку «отлично» рекомендуется выставлять студенту, если работа выполнен на заданную тему, разделы разработаны грамотно, решения обоснованы и подтверждены расчетами. Пояснительная записка и графическая часть выполнены качественно. Студент сделал логичный доклад, раскрыл особенности, проявил большую эрудицию, аргументировано ответил на 90-100% вопросов, заданных членами комиссии.

Оценка «хорошо» выставляется студенту, если работа выполнена в соответствии с заданием, расчеты выполнены грамотно, но их обоснование не является достаточно глубоким. При этом ошибки не имеют принципиального характера, а проект оформлен в соответствии с установленными требованиями с небольшими отклонениями. Студент сделал хороший доклад и правильно ответил на 70-80% вопросов

Оценка «удовлетворительно» выставляется, если работа выполнена в полном объеме, но содержит недостаточно убедительное обоснование, существенные технические ошибки, свидетельствующие о проблемах в знаниях студента, но в целом не ставящие под сомнение его подготовку по дисциплине. При этом пояснительная записка, графическая часть выполнены небрежно. Студент не раскрыл основные положения своего проекта, ответил правильно на 50-60% вопросов.

Оценка «неудовлетворительно» выставляется, если работа выполнена не в полном объеме, содержит грубые ошибки в расчетах и принятии решений, количество и характер которых указывает на недостаточную подготовку. Доклад сделан неудовлетворительно, содержание основных разделов не раскрыто; качество оформления работы низкое, студент не правильно ответил на большинство вопросов, показал слабую подготовку.

Студентам, получившим неудовлетворительную оценку по курсовой работе, предоставляется право выполнения работы по новой теме, или по решению руководителя и заведующего кафедрой, доработки прежней темы и определяется новый срок для ее защиты. Повторная защита курсовой работы допускается не более двух раз.

При выставлении оценки комиссия учитывает наличие у студента знаний и умений пользоваться научными методами познания, творческого подхода к решению инженерной задачи, владения навыками находить теоретическим путем ответы на сложные вопросы в области производственной и технической эксплуатации машин.

РЕКОМЕНДУЕМАЯ ЛИТЕРАТУРА

1. Зангиев, А.А. Эксплуатация машинно-тракторного парка /А.А. Зангиев, А. В. Шпилко, А.Г. Левшин. – М. : КолосС, 2005. – 320 с.
2. Иофинов, С.А. Эксплуатация машинно-тракторного парка / С.А Иофинов, Г.П. Лышко. – М. : Колос, 1984. – 351с.
3. Зангиев, А.А. Производственная эксплуатация машинно-тракторного парка : учебник / А.А Зангиев, Г.П. Лышко А.Н. Скороходов. – М. : Колос, 1996. – 320с.
4. Ананьин, А.Д. Диагностика и техническое обслуживание машин : учебник / А. Д. Ананьин, В.М. Михлин, И. И. Габитов. – М. : Издательский центр «Академия», 2008. – 432 с.
5. Курочкин, И.М. Производственно-техническая эксплуатация МТП : учебное пособие / И.М. Курочкин, Д.В. Доровских. – Тамбов : Изд-во ТГТУ, 2012. – 200 с.
6. Васин, В.Г. Растениеводство : учебное пособие / В.Г. Васин, А.В. Васин, Н.Н. Ельчанинова. – Самара : РИЦ СГСХА, 2009. – 528 с.
7. Гниломёдов, В.Г. Хранение сельскохозяйственной техники : учебное пособие / В.Г. Гниломёдов, А.А Кудашкин. – Самара, 2005. – 120с.
8. Кузнецов, С.А. Эксплуатация машинно-тракторного парка : методические указания / С.А. Кузнецов, В.М. Янзин. – Кинель : РИЦ СГСХА, 2012. – 35с.
9. Разумов, И.Н. Справочный материал к методическим указаниям по дисциплине эксплуатации машинно-тракторного парка / И.Н. Разумов. – Кинель. 1987. – 57 с.
10. Нормативно-справочные материалы по планированию механизированных работ в сельскохозяйственном производстве : справочник – М. : Росинформагротех, 2008. – 316 с.
11. Петрова, С.С. Методические рекомендации по оформлению курсовых работ и дипломных проектов для агроинженерных специальностей / С.С. Петрова, Г.С. Бухвалов, С.В. Машков, А.П. Быченин, С.В Денисов. – Самара : РИЦ СГСХА, 2010.– 34с.
12. Сборник нормативных материалов на работы, выполняемые машинно-технологическими станциями (МТС). – М. : Росинформагротех, 2001. – 190 с.
13. Федеральный реестр технологий производства продукции растениеводства. Система технологий. – М. : Информагротех, 2005.– 565 с.
14. Каталог сельскохозяйственной техники [Электронный ресурс]. – Режим доступа – свободный: <http://www.agri-tech.ru/catalog/>

ПРИЛОЖЕНИЯ

Приложение 1

Форма задания (пример)

Министерство сельского хозяйства Российской Федерации
федеральное государственное бюджетное образовательное
учреждение высшего профессионального образования
«Самарский государственный аграрный университет»

Кафедра «Технический сервис»

ЗАДАНИЕ

на курсовую работу по дисциплине
ЭКСПЛУАТАЦИЯ МАШИННО-ТРАКТОРНОГО ПАРКА

Студенту _____
(Фамилия, Имя, Отчество)

Тема: Проектирование рационального состава МТП
и его технической эксплуатации для хозяйства площадью 3480 га

Исходные данные на курсовую работу

| Сельскохозяйственные культуры | Площадь, га | Плановая урожайность продукции | |
|-------------------------------|-------------|--------------------------------|----------|
| | | основной | побочной |
| 1 Пар | 730 | - | - |
| 2 Ячмень | 640 | 16 | 16 |
| 3 Оз. рожь | 860 | 32 | 35 |
| 4 Просо | 310 | 16 | 21 |
| 5 Подсолнечник | 550 | 14 | - |
| 6 Мн. Травы | 390 | - | - |

Марки тракторов для выбора:

общего назначения: К-744Р, ХТЗ-150-03

универсально-пропашные: МТЗ-82.1, ЮМЗ-6АКЛ

Группы норм выработки: на пахотные работы – 3
на непашотные работы – 4

Средняя длина гона _____ 1250 м

Средняя длина ездки внутри бригады _____ 8 км

По хозяйству в целом _____ 12 км

Задание выдано « ____ » _____ 20__ г.

Руководитель _____

(подпись) (расшифровка подписи)

Пример оформления титульного листа

Министерство сельского хозяйства Российской Федерации
федеральное государственное бюджетное образовательное
учреждение высшего образования
«Самарский государственный аграрный университет»

кафедра «Технический сервис»

КУРСОВАЯ РАБОТА

по дисциплине «Эксплуатация машинно-тракторного парка»

Тема: _____

Выполнил:

Студент ___ курса

Группы _____

Форма обучения _____

направления подготовки _____

профиля подготовки _____

личный номер

(номер зачетной книжки)

(Фамилия, Имя, Отчество полностью)

К защите допущен: _____ / _____ /
(подпись) (инициалы, фамилия)

Оценка _____ / _____ /
_____ / _____ /
(цифрой и прописью) (подписи членов комиссии) (расшифровка подписи)

Самара 20__

Приложение 3
Таблица П. 3.1

Эталонная сменная выработка и
коэффициенты перевода физических тракторов в условные
(эталонный трактор ДТ-75) (* для учебного пользования)

| Тяговый класс, кН | Марка трактора | Мощность двигателя, кВт | Значение коэффициента перевода, у.э. га | Эталонная сменная норма выработки, у.э. га |
|-------------------|-----------------------|-------------------------|---|--|
| 1 | 2 | 3 | 4 | 5 |
| 80 | John Deere 9630 | 386 | 3,2 | |
| 80 | К-744Р3 | 287,0 | 3,00 | 21,0 |
| 80 | К-745 | 309,0 | 3,00 | 21,0 |
| 60 | Buhler Versatile 2375 | 280 | 3,00 | 21,0 |
| 60 | А-600 | 220,6 | 2,90 | 20,3 |
| 60 | МТЗ-4520 | 336,0 | 2,90 | 20,3 |
| 60 | John Deere 8530 | 236 | 2,90 | 20,3 |
| 50 | К-701 | 220,6 | 2,70 | 18,9 |
| 50 | К-701М | 242,6 | 2,70 | 18,9 |
| 50 | К-744 | 257,0 | 2,70 | 18,9 |
| 50 | К-744Р2 | 257 | 2,70 | 18,9 |
| 50 | К-744Р-04 | 184 | 2,70 | 18,9 |
| 50 | К-744Р-05 | 220 | 2,70 | 18,9 |
| 50 | МТЗ-3022 | 220,6 | 2,70 | 18,9 |
| 50 | К-5280АТМ | 205,0 | 2,70 | 18,9 |
| 50 | МТЗ-2822 | 206,0 | 2,70 | 18,9 |
| 50 | Т-250 | 183,8 | 2,70 | 18,9 |
| 50 | New Holland Т8040 | 248 | 2,70 | 18,9 |
| 50 | К-700А | 158,0 | 2,10 | 14,7 |
| 50 | МТЗ-2522 | 184,0 | 2,10 | 14,7 |
| 40 | МТЗ-2022 | 156,0 | 2,00 | 14,0 |
| 40 | МТЗ-2102 | 156,0 | 2,00 | 10,2 |
| 40 | ВТ-150Д | 110,0 | 1,45 | 10,2 |
| 40 | ВТ-200 | 132,4 | 1,45 | 10,2 |
| 40 | Т-4А | 95,6 | 1,45 | 10,2 |
| 40 | Т-402 | 110,3 | 1,45 | 10,2 |
| 40 | ХТЗ-201 | 128,7 | 1,45 | 10,2 |
| 40 | ХТЗ-17421 | 147 | 1,85 | 13,0 |
| 40 | К-3180АТМ | 132,0 | 1,85 | 13,0 |
| 40 | ХТЗ-16131 | 132,4 | 1,85 | 13,0 |
| 40 | ХТЗ-150К-12 | 132,4 | 1,85 | 13,0 |
| 40 | ХТЗ-17221 | 128,7 | 1,85 | 13,0 |
| 40 | ХТЗ-151К | 128,7 | 1,85 | 13,0 |

Окончание табл. П. 3.1

| 1 | 2 | 3 | 4 | 5 |
|----|---------------|-------|------|------|
| 40 | ХТЗ-150-05-09 | 128,7 | 1,85 | 13,0 |
| 30 | МТЗ-1523 | 114,0 | 1,65 | 11,6 |
| 30 | Т-150 | 110,4 | 1,65 | 11,6 |
| 30 | Т-150К | 121,4 | 1,65 | 11,6 |
| 30 | ХТЗ-150-03 | 110,0 | 1,65 | 11,6 |
| 30 | ДТ-175С | 125,1 | 1,65 | 11,6 |
| 30 | ВТ-90 | 70 | 1,10 | 7,7 |
| 30 | ВТ-100Д | 88,0 | 1,10 | 7,7 |
| 30 | ДТ-75М | 66,1 | 1,10 | 7,7 |
| 20 | ЛТЗ-155 | 118,0 | 1,35 | 9,5 |
| 20 | МТЗ-1221 | 95,6 | 1,35 | 9,5 |
| 20 | РТ-М-160 | 118,0 | 1,35 | 9,5 |
| 20 | МТЗ-1025 | 77 | 1,35 | 9,5 |
| 20 | МТЗ-1221 | 96,0 | 1,35 | 9,5 |
| 20 | МТЗ-1523 | 114 | 1,35 | 9,5 |
| 20 | Т-70СМ | 52,9 | 1,00 | 7,0 |
| 14 | МТЗ-80, | 58,9 | 0,70 | 4,9 |
| 14 | МТЗ-82 | 58,9 | 0,75 | 5,3 |
| 14 | МТЗ-900 | 60,0 | 0,75 | 5,3 |
| 14 | МТЗ-952 | 65,0 | 0,75 | 5,3 |
| 14 | ЛТЗ-60 | 44,1 | 0,60 | 4,2 |
| 14 | ЮМЗ-6АКЛ | 44,1 | 0,60 | 4,2 |
| 14 | МТЗ-592 | 46,0 | 0,60 | 4,2 |
| 14 | МТЗ-552 | 42,0 | 0,60 | 4,2 |
| 9 | Т-40АМ | 36,8 | 0,50 | 3,5 |
| 9 | Т-40М | 36,8 | 0,50 | 3,5 |

Таблица П. 3.2

**Коэффициенты перевода в эталонные единицы
сельскохозяйственных тракторов**

| Марка трактора | Эксплуатационная мощность двигателя, кВт | Эксплуатационная масса трактора, кг | Рабочая скорость пахотного агрегата, км/ч | Коэффициент использования времени смены | Производительность в час сменного времени, га | Коэффициент перевода в эталонные тракторы (эталон. трактор ТЭ-150) |
|---|--|-------------------------------------|---|---|---|--|
| 1 | 2 | 3 | 4 | 5 | 6 | 8 |
| Эталон ТЭ-150 | 110,3 | 6300 | 8,12 | 0,72 | 1,50 | 1 |
| ЗАО «Петербургский тракторный завод» (Россия) | | | | | | |
| К-745 | 364,0 | 18800 | 11,00 | 0,51 | 3,27 | 2,18 |
| К-744Р3 | 264,0 | 17500 | 9,72 | 0,58 | 2,76 | 1,84 |
| К-744Р2 | 235,0 | 15680 | 9,25 | 0,61 | 2,51 | 1,67 |

Продолжение табл. П. 3.2

| 1 | 2 | 3 | 4 | 5 | 6 | 7 |
|---|--------|-------|-------|------|------|------|
| К-701М | 224,0 | 14600 | 9,04 | 0,63 | 2,37 | 1,58 |
| К-744Р1 | 205,0 | 15060 | 8,02 | 0,64 | 2,29 | 1,53 |
| К-744Р-05 | 205,0 | 14300 | 8,44 | 0,64 | 2,26 | 1,51 |
| К-701 | 198,6 | 13600 | 8,60 | 0,65 | 2,20 | 1,47 |
| К-744Р | 172,0 | 15060 | 6,73 | 0,67 | 2,10 | 1,40 |
| ЗАО «Агротехмаш» (Россия) | | | | | | |
| К5220 АТМ | 155,0* | 9020 | 11,00 | 0,74 | 2,05 | 1,37 |
| К5250 АТМ | 165,0* | 9020 | 11,00 | 0,71 | 2,25 | 1,50 |
| К5280 АТМ | 195,0* | 9070 | 11,00 | 0,70 | 2,39 | 1,59 |
| К3180 АТМ | 130,0* | 7000 | 11,00 | 0,77 | 1,77 | 1,18 |
| К3160 АТМ | 118,0* | 7000 | 11,00 | 0,78 | 1,64 | 1,09 |
| К3140 АТМ | 103,0* | 7000 | 9,70 | 0,80 | 1,52 | 1,01 |
| ФГУП «Уралвагонзавод» (Россия) | | | | | | |
| РТ-М-160 | 118,0 | 6300 | 11,00 | 0,79 | 1,49 | 0,99 |
| ОАО «Камаз» (Россия) | | | | | | |
| КамАЗ Т-215 | 135,0 | 7205 | 11,00 | 0,76 | 1,83 | 1,22 |
| ОАО «Клаас» (Россия) | | | | | | |
| «ATLES 946» | 202,0 | 9026 | 11,00 | 0,69 | 2,43 | 1,62 |
| ОАО «Липецкий тракторный завод» (Россия) | | | | | | |
| ЛТЗ-55 | 36,8 | 2900 | 7,14 | 0,89 | 0,52 | 0,34 |
| ЛТЗ-155 | 110,3 | 5600 | 11,00 | 0,80 | 1,33 | 0,89 |
| ЛТЗ-60АВ | 44,1 | 3380 | 7,15 | 0,87 | 0,66 | 0,44 |
| ЛТЗ-55А | 36,8 | 3075 | 6,56 | 0,89 | 0,56 | 0,37 |
| ЛТЗ-55АН | 36,8 | 3090 | 6,53 | 0,89 | 0,56 | 0,37 |
| ООО «Завод Омектрактор» (Россия) | | | | | | |
| ЗТМ-60Л | 45,6 | 3400 | 7,55 | 0,88 | 0,62 | 0,41 |
| ЗТМ-62Л | 45,6 | 3660 | 6,83 | 0,87 | 0,67 | 0,45 |
| ООО «Владимирский моторо-тракторный завод» (Россия) | | | | | | |
| ВТЗ-2048А | 33,1 | 2750 | 6,82 | 0,89 | 0,51 | 0,34 |
| Т-45А | 33,1 | 2600 | 6,76 | 0,89 | 0,49 | 0,32 |
| Т-30-69 | 22,1 | 2390 | 6,50 | 0,91 | 0,31 | 0,20 |
| Т-30-70 | 22,1 | 2390 | 6,50 | 0,85 | 0,31 | 0,20 |
| Т-30А-80 | 22,1 | 2490 | 6,50 | 0,91 | 0,32 | 0,22 |
| ВТЗ-2032А | 22,1 | 2440 | 6,50 | 0,91 | 0,32 | 0,22 |
| | | | | | | |
| ВТЗ-30СШ | 22,1 | 2440 | 6,50 | 0,91 | 0,31 | 0,20 |
| ВТЗ-2027 | 18,4 | 2020 | 6,50 | 0,92 | 0,26 | 0,17 |
| ОАО «Харьковский тракторный завод» (Украина) | | | | | | |
| ХТЗ-21042 | 177,9 | 7900 | 11,00 | 0,66 | 2,00 | 1,33 |
| ХТЗ-17421 | 136,0 | 9040 | 8,87 | 0,71 | 1,65 | 1,10 |
| ХТЗ-17024 | 132,4 | 8700 | 9,93 | 0,70 | 1,69 | 1,13 |

Продолжение табл. П. 3.2

| 1 | 2 | 3 | 4 | 5 | 6 | 7 |
|--------------------------------------|-------|-------|-------|-------|------|------|
| ХТЗ-150К-09 | 121,3 | 8005 | 9,47 | 0,72 | 1,55 | 1,03 |
| ХТЗ-17221 | 121,3 | 8980 | 8,44 | 0,72 | 1,60 | 1,07 |
| ХТЗ-16131 | 118,0 | 8260 | 9,88 | 0,71 | 1,62 | 1,08 |
| РУП «Минский тракторный завод» (МТЗ) | | | | | | |
| МТЗ-2022ДВ | 199,1 | 11500 | 11,00 | 0,67 | 2,63 | 1,75 |
| МТЗ-2522ДВ | 176,0 | 11100 | 11,00 | 0,69 | 2,43 | 1,62 |
| МТЗ-2022 | 148,6 | 9000 | 10,08 | 0,75 | 1,88 | 1,25 |
| МТЗ-1523 | 108,3 | 5500 | 11,00 | 0,79 | 1,34 | 0,89 |
| МТЗ-1221 | 90,4 | 4640 | 11,00 | 0,81 | 1,20 | 0,80 |
| МТЗ-1222 | 90,4 | 5000 | 11,00 | 0,79 | 1,32 | 0,88 |
| МТЗ-1021 | 74,0 | 4295 | 10,30 | 0,83 | 1,01 | 0,67 |
| МТЗ 1025 | 74,0 | 4295 | 10,30 | 0,83 | 1,01 | 0,67 |
| МТЗ-952 | 62,2 | 3920 | 9,55 | 0,85 | 0,89 | 0,60 |
| МТЗ-950 | 62,2 | 3720 | 10,06 | 0,85 | 0,88 | 0,59 |
| МТЗ-923 | 62,2 | 4500 | 8,32 | 0,842 | 0,93 | 0,62 |
| РУП «Минский тракторный завод» (МТЗ) | | | | | | |
| МТЗ-922 | 62,2 | 4400 | 8,51 | 0,843 | 0,92 | 0,61 |
| МТЗ-920 | 57,4 | 3920 | 8,82 | 0,851 | 0,84 | 0,56 |
| МТЗ-900 | 57,4 | 3720 | 9,53 | 0,858 | 0,79 | 0,53 |
| МТЗ-820 | 57,4 | 3900 | 8,86 | 0,85 | 0,85 | 0,57 |
| МТЗ-800 | 57,4 | 3700 | 9,59 | 0,86 | 0,79 | 0,52 |
| МТЗ-82Р | 57,4 | 3870 | 8,93 | 0,85 | 0,85 | 0,57 |
| МТЗ-82.1 | 57,4 | 3970 | 8,70 | 0,85 | 0,85 | 0,57 |
| МТЗ-80Х | 57,4 | 3870 | 9,17 | 0,86 | 0,80 | 0,53 |
| МТЗ-592 | 44,0 | 3890 | 6,70 | 0,87 | 0,71 | 0,48 |
| МТЗ-590 | 44,0 | 3680 | 7,39 | 0,87 | 0,66 | 0,44 |
| МТЗ-521 | 44,0 | 3670 | 7,22 | 0,87 | 0,70 | 0,47 |
| МТЗ-520 | 44,0 | 3430 | 7,72 | 0,869 | 0,69 | 0,46 |
| МТЗ 552 | 40,3 | 3890 | 6,22 | 0,87 | 0,67 | 0,45 |
| МТЗ-550 | 40,3 | 3680 | 6,75 | 0,88 | 0,62 | 0,41 |
| МТЗ-532 | 40,3 | 3410 | 7,09 | 0,87 | 0,65 | 0,43 |
| МТЗ-530 | 40,3 | 3200 | 7,76 | 0,879 | 0,60 | 0,40 |
| МТЗ-512 | 40,3 | 3640 | 6,82 | 0,878 | 0,62 | 0,41 |
| МТЗ-510 | 40,3 | 3430 | 7,24 | 0,879 | 0,61 | 0,41 |
| МТЗ-320Р | 24,6 | 1670 | 9,39 | 0,90 | 0,40 | 0,27 |

Продолжение табл. П. 3.2

| 1 | 2 | 3 | 4 | 5 | 6 | 7 |
|--------------------------|-------|--------|-------|------|------|------|
| МТЗ-310 | 24,6 | 1670 | 9,64 | 0,90 | 0,38 | 0,25 |
| МТЗ-321 | 24,6 | 1250 | 11,00 | 0,90 | 0,36 | 0,24 |
| ГП «Южмаш» (Украина) | | | | | | |
| ЮМЗ-10280 | 73,5 | 4914 | 8,20 | 0,84 | 0,99 | 0,66 |
| ЮМЗ-8085 | 59,0 | 4130 | 8,04 | 0,86 | 0,78 | 0,52 |
| ЮМЗ-8285 | 59,0 | 4370 | 7,40 | 0,85 | 0,84 | 0,56 |
| ЮМЗ-60АКЛ | 44,5 | 4000 | 6,50 | 0,88 | 0,63 | 0,42 |
| ЮМЗ-62АКЛ | 44,5 | 4200 | 6,50 | 0,87 | 0,66 | 0,44 |
| Фирма «John Deere» | | | | | | |
| JD 9520 | 331,0 | 16500 | 11,00 | 0,57 | 3,29 | 2,19 |
| JD 9420 | 312,0 | 16500 | 11,00 | 0,58 | 3,20 | 2,13 |
| JD 9320 | 276,0 | 16500 | 11,00 | 0,61 | 2,98 | 1,99 |
| JD 8430 | 225,0 | 12950 | 11,00 | 0,67 | 2,75 | 1,83 |
| JD 8330 | 206,0 | 12950 | 10,80 | 0,68 | 2,06 | 1,37 |
| JD 7930 | 162,5 | 8730 | 11,00 | 0,73 | 2,09 | 1,39 |
| JD 7830 | 150,7 | 8600 | 11,00 | 0,74 | 1,98 | 1,32 |
| JD 6730 | 138,0 | 8550 | 11,00 | 0,76 | 1,85 | 1,23 |
| JD 7810 | 110,3 | 6415 | 11,00 | 0,79 | 1,57 | 1,05 |
| JD 6920 | 110,0 | 6460 | 11,00 | 0,79 | 1,57 | 1,05 |
| JD 6120 | 59,0 | 4560 | 8,67 | 0,86 | 0,98 | 0,66 |
| Фирма «Buhler» | | | | | | |
| Buhler-435 | 324,0 | 149502 | 11,00 | 0,59 | 3,37 | 2,25 |
| Versotile-2375 | 275,0 | 12860 | 11,00 | 0,62 | 3,02 | 2,01 |
| Фирма «Case New Holland» | | | | | | |
| Case STX 530 | 395,0 | 22045 | 11,00 | 0,53 | 3,84 | 2,56 |
| Case STX 430 | 321,0 | 21065 | 10,37 | 0,60 | 3,59 | 2,39 |
| Case STX 380 | 283,0 | 18615 | 10,34 | 0,60 | 3,20 | 2,13 |
| Case T8040 | 223,0 | 10200 | 11,00 | 0,67 | 2,57 | 1,71 |
| Case NH MAG 305 | 190,0 | 14770 | 8,75 | 0,70 | 2,62 | 1,75 |
| Case NH MAG 275 | 168,0 | 147,7 | 8,48 | 0,72 | 2,45 | 1,63 |
| Case NH MAG 245 | 149,0 | 12000 | 8,48 | 0,74 | 2,20 | 1,47 |
| Case IH 180 Puma | 134,0 | 7540 | 11,00 | 0,78 | 1,79 | 1,19 |

Окончание табл. П. 3.2

| 1 | 2 | 3 | 4 | 5 | 6 | 7 |
|------------------------|-------|-------|-------|------|------|------|
| Case NH MAG 215 | 131,0 | 12000 | 7,43 | 0,76 | 2,05 | 1,37 |
| Фирма «Fendt» | | | | | | |
| Fendt 930 Vario | 221,0 | 9840 | 11,00 | 0,67 | 2,61 | 1,74 |
| Fendt 926 Vario | 199,0 | 9680 | 11,00 | 0,69 | 2,46 | 1,64 |
| Fendt 924 Vario | 176,0 | 9680 | 11,00 | 0,71 | 2,28 | 1,52 |
| Fendt 920 Vario | 154,0 | 9620 | 10,88 | 0,73 | 2,08 | 1,39 |
| Fendt 916 Vario | 132,0 | 9620 | 9,33 | 0,75 | 1,92 | 1,28 |
| Фирма «McCormick» | | | | | | |
| McCorm XTX 215 | 143,0 | 8000 | 11,00 | 0,75 | 1,91 | 1,27 |
| Фирма «Same Deut Fahr» | | | | | | |
| Deutz Agr Fahr 165 | 125,0 | 7070 | 11,00 | 0,77 | 1,72 | 1,15 |
| Фирма «Valtra» | | | | | | |
| Valtra T 190 | 139,0 | 5950 | 11,00 | 0,76 | 1,84 | 1,23 |
| Valtra T 170 | 125,0 | 5950 | 11,00 | 0,77 | 1,73 | 1,15 |
| «Valtra T 161 | 118,0 | 5950 | 11,00 | 0,78 | 1,67 | 1,11 |

Приложение 4

Таблица П. 4.1

**Примерные нормы выработки и расхода топлива
на основные полевые работы**

| Наименование операции | Марка трактора | Марка СХМ | Количество СХМ | Сменная норма выработки, га | Расход топлива, кг/га |
|-----------------------------|----------------|-----------|----------------|-----------------------------|-----------------------|
| 1 | 2 | 3 | 4 | 5 | 6 |
| Снего-задержание | К-701 | СВУ-2,6 | 2 | 130,2 | 1,2 |
| | К-700 | СВУ-2,6 | 2 | 107,8 | 1,1 |
| | Т-4А | СВУ-2,6 | 2 | 94,5 | 1,2 |
| | Т-150 | СВУ-2,6 | 1 | 70 | 1,1 |
| | ДТ-75М | СВУ-2,6 | 1 | 65,1 | 1,2 |
| Лущение стерни и дискование | К-744 | БДТ-6,6 | 1 | 28,0 | 9,0 |
| | | ЛДГ-15 | 1 | 62,0 | 3,8 |
| | К-701 | ЛДГ-20 | 1 | 84,3 | 3,3 |
| | | БД-10 | 1 | 48,4 | 5,5 |
| | | БДТ-7,0 | 1 | 37,0 | 7,2 |
| | | БДТ-720 | 1 | 23,6 | 7,1 |

Продолжение табл. П. 4.1

| 1 | 2 | 3 | 4 | 5 | 6 |
|-------------|-----------------------|---------------------------|----------|-------|-------|
| | К-700А | ЛДГ-20 | 1 | 75,9 | 2,9 |
| | | БД-10 | 1 | 46,5 | 4,5 |
| | | БДТ-7,0 | 1 | 34,4 | 6,3 |
| | Т-150К Т-150 | ЛДГ-15 | 1 | 74,0 | 2,3 |
| | | ЛДГ-10 | 1 | 54,2 | 2,5 |
| | Т-4А | БДТ-7 | 1 | 23,1 | 5,3 |
| | | ЛДГ-15 | 1 | 58,3 | 2,5 |
| | | БД-10 | 1 | 41,1 | 3,8 |
| | | БДТ-7,0 | 1 | 31,8 | 4,6 |
| | ДТ-75М | ЛДГ-10 | 1 | 45,8 | 1,7 |
| | | ЛДГ-10 | 1 | 40,8 | 2,7 |
| | | БД-4,1 | 1 | 19,9 | 4,8 |
| | | БДТ-2,5 | 1 | 13,0 | 7,3 |
| | МТЗ-1221 | ЛДГ-10 | 1 | 44,1 | 4,5 |
| МТЗ-82.1 | ЛДГ-5 | 1 | 27,0 | 3,1 | |
| ВТ-200Д | БДТ-7,0 | 1 | 36,75 | 5,83 | |
| ВТ-150 | ЛДГ-10 | 1 | 51,45 | 2,9 | |
| Вспашка | К-3180 | ПРУН-5-45 | 1 | 8,12 | 20,58 |
| | К-744Р, Р1, Р2, Р3 | ПБС-7/9.9 | 1 | 22,68 | 12,59 |
| | | ПН-8-35 | 1 | 10,3 | 23 |
| | | ПРУН-8-45 | 1 | 18,7 | 12,1 |
| | К-701 | ПРУН-8-45 | 1 | 17,4 | 12,0 |
| | | ПТК-9-35 | 1 | 11,5 | 27,0 |
| | К-700А | ПН-8-35 | 1 | 7,4 | 30,2 |
| | | Lemken Vari Diamant 9X | 1 | 15,7 | 15,3 |
| | Т-150К | ПРУН-5-45 | 1 | 8,3 | 20,1 |
| | | ПЛН-5-35 | 1 | 8,2 | 24,3 |
| | ВТ-200Д | ПБС-7/9.9 | 1 | 22,68 | 9,44 |
| | | ВТ-150 | ПЛН-4-35 | 1 | 8,4 |
| | | | ПЛН-5-40 | 1 | 6,4 |
| | ДТ-75М | П-5-35 | 1 | 6,3 | 17,7 |
| | | ПН-4-35 | 1 | 4,9 | 23,0 |
| | | ПЛН-5-35 | 1 | 7,9 | 21,6 |
| МТЗ-1221 | ПРУН-5-45 | 1 | 9,5 | 12,0 | |
| | ПЛН-3-35 | 1 | 3,2 | 29,1 | |
| МТЗ-82.1 | ПЛН-3-35 | 1 | 7,2 | 21,3 | |
| Т-4А | ПП-6-35 | 1 | 7,2 | 21,3 | |
| Боронование | К-701 | БИГ-3 | 5 | 78,3 | 3,3 |
| | К-700А | БИГ-3 | 5 | 78,3 | 2,9 |
| | Т-150 | БЗСС-1,0 | 21 | 99,3 | 1,2 |
| | | БЗТС-1,0 | 21 | 99,3 | 1,5 |
| | | БИГ-3 | 4 | 63,8 | 2,5 |

Продолжение табл. П. 4.1

| 1 | 2 | 3 | 4 | 5 | 6 |
|-------------------------------|----------------|--------------|------|-------|------|
| | ВТ-100 | БЗСС-1,0 | 21 | 71,0 | 1,33 |
| | Т-4А | ЗБЗС-1,0 | 18×2 | 62,7 | 1,9 |
| | ДТ-75М | ЗБЗС-1,0 | 24 | 85,4 | 1,1 |
| | | БЗТС-1,0 | 21 | 78,0 | 1,3 |
| | | БЗСС-1,0 | 21 | 85,0 | 1,1 |
| | МТЗ-1221 | БЗСС-1,0 | 18 | 75,5 | 2,0 |
| | МТЗ-82.1 | БЗТС-1,0 | 12 | 52,0 | 1,7 |
| 16 | | | 73,6 | 1,2 | |
| 12 | | | 62,9 | 1,3 | |
| Культивация | К-744 | КПС-4 | 4 | 82,0 | 4,3 |
| | К-701 | КПС-4 | 4 | 74,7 | 3,9 |
| | К-700А | КПС-4 | 4 | 68,4 | 3,0 |
| | | | 3 | 55,0 | 3,5 |
| | ХТЗ-16131 | КШУ-12 | 1 | 68,9 | 2,1 |
| | | Pegasus 4002 | 1 | 18,9 | 8,56 |
| | | ККШ-11,3 | 1 | 52,43 | 3,09 |
| | | КПИР-6,8 | 1 | 31,64 | 5,12 |
| | Т-150К и Т-150 | КПС-4 | 3 | 55,0 | 2,9 |
| | | КПС-4 | 2 | 39,1 | 3,1 |
| | ВТ-150 | КПС-4 | 2 | 44,4 | 3,2 |
| | ВТ-100 | КШУ-12 | 1 | 50,4 | 2,2 |
| | | КПС-4 | 2 | 39,5 | 3,7 |
| | | ОП-8 | 1 | 36,8 | 3,2 |
| | Т-4А | КПС-4 | 4 | 58,0 | 2,3 |
| | | | 3 | 50,2 | 2,7 |
| | ДТ-75М | КПС-4 | 2 | 34,2 | 2,9 |
| | МТЗ-2022 | КШУ-12 | 1 | 57,5 | 2,4 |
| | МТЗ-1221 | КПС-4 | 2 | 36,5 | 3,8 |
| | | ОПО-4,25 | 1 | 16,8 | 11,7 |
| | К-3180 | Pegasus 4002 | 1 | 18,9 | 8,78 |
| | | КПИР-6,8 | 1 | 31,64 | 5,25 |
| | | ККШ-11,3 | 1 | 52,43 | 3,4 |
| МТЗ-82.1 | КПГ-4 | 1 | 20,1 | 4,2 | |
| | КПС-4 | 1 | 22,4 | 4,0 | |
| | КПН-4Г | 1 | 17,2 | 4,6 | |
| Посев кукурузы, подсолнечника | МТЗ-82.1 | СКНК-8 | 1 | 16,0 | 2,4 |
| | | СПЧ-6 | 1 | 11,0 | 3,3 |
| | | СУПН-8 | 1 | 17,4 | 3,0 |
| | Т-150К | СКШ-12 | 1 | 31,5 | 2,7 |
| ДТ-75М | СПЧ-6М | 3 | 27,8 | 2,3 | |
| Посев зерновых | К-744 | ЭРА-П-10 | 1 | 44,1 | 6,48 |
| | | ПК-8,5 | 1 | 45,0 | 8,0 |

Продолжение табл. П. 4.1

| 1 | 2 | 3 | 4 | 5 | 6 |
|--------------------|-----------------------------|----------|-------|-------|-----|
| | К-701 | СЗ-3,6 | 4 | 41,5 | 4,1 |
| Посев зерновых | К-700А | СЗ-3,6 | 4 | 34,0 | 3,1 |
| | | | 3 | 30,0 | 3,3 |
| | | СЗП-3,6 | 4 | 33,0 | 3,5 |
| | | | 3 | 29,0 | 3,7 |
| | ВТ-150 | СЗП-3,6 | 3 | 50,4 | 2,0 |
| | | | 4 | 71,2 | 1,6 |
| | ВТ-100 | СЗП-3,6 | 3 | 46,2 | 2,3 |
| | | | 4 | 57,2 | 1,7 |
| | Т-4А | СЗ-3,6 | 4 | 32,0 | 2,3 |
| | | | 3 | 28,0 | 2,6 |
| | | СЗП-3,6 | 4 | 29,5 | 2,7 |
| | | | 3 | 27 | 2,9 |
| | Т-150К и Т-150, ХТЗ-150К-09 | АУП-18 | 2 | 34,2 | 3,5 |
| | | СЗ-3,6 | 4 | 34 | 3,0 |
| | | | 3 | 30,5 | 3,0 |
| | | СЗП-3,6 | 4 | 31,5 | 3,3 |
| | | | 3 | 29,0 | 2,2 |
| | DMC-601 | 1 | 19,6 | 7,1 | |
| | ДТ-75М | СЗ-3,6 | 4 | 28,0 | 2,5 |
| | | | 3 | 26,0 | 2,7 |
| СЗП-3,6 | | 3 | 23,5 | 3,2 | |
| | | 2 | 19,5 | 2,7 | |
| МТЗ-1221 | АУП-18.05 | 1 | 21 | 9,3 | |
| | СС-6,0А | 1 | 18,4 | 4,8 | |
| МТЗ-82 | СПУ-6 | 1 | 19,5 | 3,4 | |
| JD 7810 | DMC-601 | 1 | 26,46 | 6,75 | |
| ХТЗ-16131 | DMC-601 | 1 | 26,46 | 6,12 | |
| К-3180 | DMC-601 | 1 | 26,46 | 6,25 | |
| ВТ-200Д | ЭРА-П-10 | 1 | 44,1 | 4,86 | |
| Прикатывание почвы | Т-150К | ЗККШ-6А | 3+2 | 111,3 | 1,2 |
| | | | 2+3 | 93,3 | 1,3 |
| | МТЗ-1221 | ЗКК-3,0 | 6 | 80,0 | 2,1 |
| | МТЗ-82.1 | ЗККШ-6А | 2+1 | 71,0 | 1,2 |
| | | | 2 | 61,5 | 1,5 |
| | ЗКВГ-1,4 | 2 | 36,6 | 2,4 | |
| Прикатывание почвы | ДТ-75М | ЗККШ-6А | 3 | 76,9 | 1,2 |
| | | | 2 | 60,4 | 1,6 |
| | | ККН-2,8 | 6 | 79,9 | 1,2 |
| | | | 5 | 76,7 | 1,3 |
| | | ЗКББ-1,5 | 3 | 56,3 | 1,8 |
| | | | 2 | 47,7 | 2,2 |

Окончание табл. П. 4.1

| 1 | 2 | 3 | 4 | 5 | 6 |
|-----------------------|----------|----------|-----|------|-----|
| | | ЗКВГ-1,4 | 3 | 51,5 | 1,9 |
| | | | 2 | 42,8 | 2,3 |
| | | | 2 | 58,4 | 1,2 |
| | | ККН-2,8 | 1 | 32,6 | 1,4 |
| | | | 5 | 58,6 | 1,1 |
| | | | 4 | 57,7 | 1,2 |
| СКГ-2 | 1 | 29,9 | 2,2 | | |
| Междурядная обработка | МТЗ-82.1 | КРН-5,6 | 1 | 24,9 | 2,4 |

Таблица П.4.2

Примерные нормы выработки и расхода топлива на погрузка зерна

| Марка трактора | Марка погрузчика | Производительность, т/ч | Удельный расход топлива, кг/т |
|----------------|------------------|-------------------------|-------------------------------|
| МТЗ-1221 | ПЗН-200 | 200 | 0,03 |
| МТЗ-82.1 | ПЗП-150 | 150 | 0,03 |
| | ЗН-200/2 | 100 | 0,02 |
| | ПТП-150 | 150 | 0,03 |
| Нет | ПЗП-10(40) | 10(40) | - |
| Нет | ПЗ-100 | 130 | - |
| Нет | ППЗ-11 | 11 | - |
| Нет | ППП-4(7) | 4(7) | - |

Таблица П.4.3

Примерные нормы выработки и расхода топлива на заготовку кормов

| Наименование операции | Марка трактора | Марка СХМ | Урожайность, т/га | Норма выработки, га | Расход топлива, кг/га |
|-----------------------|----------------------|-----------|-------------------|---------------------|-----------------------|
| 1 | 2 | 3 | 4 | 5 | 6 |
| Кошение трав | МТЗ-82.1, МТЗ-826 | КРН-2,1 | 2,5-5,0 | 10,8 | 4,1 |
| | | | >5,0 | 10,5 | 4,1 |
| | | КТП-6 | 2,5-3,0 | 16,8 | 2,5 |
| | | | >3,5 | 15,0 | 2,8 |
| | | КС-2,1 | 2,5-3,0 | 7,6 | 5,2 |
| | | | >3,5 | 6,9 | 5,5 |
| | | КПИ-2,4 | 2,5-5,0 | 7,3 | 9,0 |
| | | | 5,0-10,0 | 5,8 | 10,7 |
| | | | 10,0-15,0 | 4,5 | 13,1 |
| | | | 15,0-20,0 | 3,5 | 16,1 |
| | | КИР-1,5Б | >22 | 2,8 | 19,2 |
| | | | до 5,0 | 5,1 | 12,0 |
| | 5,0-10,0 | 4,8 | 12,5 | | |

Продолжение табл. П. 4.3

| 1 | 2 | 3 | 4 | 5 | 6 | |
|------------------------------|-------------------|-----------|-----------|-----------|------|------|
| | | КС-1,8 | 15,0-25,0 | 3,5 | 16,0 | |
| | | | 30,0-40,0 | 2,0 | 27,0 | |
| | | | 2,5-5,0 | 6,3 | 8,8 | |
| | | | 5,0-10,0 | 5,4 | 10,1 | |
| | | | 10,0-20,0 | 4,0 | 12,1 | |
| | | | >22,0 | 3,4 | 13,6 | |
| | | КСК-100 | до 10 | 14,0 | 8,0 | |
| | | | 10,0-20,0 | 7,4 | 12,6 | |
| | | | >22,0 | 5,1 | 17,2 | |
| | | Т-150К | КПКУ-75 | 2,5-5,0 | 10,6 | 10,0 |
| | | | | 5,0-10,0 | 7,0 | 14,2 |
| | | | | 10,0-20,0 | 4,1 | 20,4 |
| 22,0 | 3,1 | | | 24,8 | | |
| Крошение трав с плющением | МТЗ-82.1, МТЗ-826 | КПС-5Г | 2,5-5,0 | 17,3 | 3,4 | |
| | | | 5,0-10,0 | 15,9 | 3,7 | |
| | | | 10,0-20,0 | 13,4 | 4,4 | |
| | | | 20,0-30,0 | 10,6 | 5,5 | |
| | | | 30,0-40,0 | 7,7 | 7,5 | |
| | | 40,0-50,0 | 6,1 | 9,4 | | |
| | | КПРН-3 | 1,0-2,0 | 15,2 | 3,4 | |
| | | | 2,0-3,0 | 13,3 | 3,8 | |
| | | | >3,5 | 12,8 | 3,9 | |
| | | КПВ-3 | 1,0-2,0 | 10,4 | 4,8 | |
| | | | 2,0-3,0 | 8,9 | 5,5 | |
| | | | >3,5 | 7,7 | 6,2 | |
| Ворошение и сгребание | МТЗ-82.1 | КР-420 | Незав. | 19,2 | 1,9 | |
| | | ГВК-6 | от влажн. | 25,6 | 1,2 | |
| Подбор валков с измельчением | МТЗ-82.1 | КСК-100 | 5,0-10,0 | 13,7 | 6,7 | |
| | | | 10,0-20,0 | 7,8 | 10,9 | |
| | | | >22,0 | 5,4 | 15,0 | |
| | МТЗ-82.1 | КС-1,8 | 2,5-5,0 | 12,0 | 4,3 | |
| 5,0-10,0 | | | 8,7 | 5,4 | | |
| 10,0-15,0 | | | 4,1 | 10,2 | | |
| Стогование | Т-150К | СПТ-60 | 1,0-2,0 | 18,5 | 4,8 | |
| | | | 3,0-4,0 | 11,6 | 8,6 | |
| | | | 4,0-5,0 | 7,4 | 15,0 | |
| | | | >5,0 | 5,2 | 18,5 | |
| Прессование сена | МТЗ-82.1, МТЗ-826 | ПС-1,6 | 1,0-2,0 | 15,3 | 2,9 | |
| | | | 3,0-4,0 | 8,4 | 5,3 | |
| | | | 4,0-5,0 | 6,2 | 7,3 | |
| | | | >5,0 | 4,7 | 9,6 | |

Окончание табл. П. 4.3

| 1 | 2 | 3 | 4 | 5 | 6 |
|---|---|---------|---------|------|------|
| | | ПРП-1.6 | 1,0-2,0 | 15,4 | 3,2 |
| | | | 3,0-4,0 | 7,3 | 6,3 |
| | | | 4,0-5,0 | 5,4 | 8,5 |
| | | | >5,0 | 4,1 | 11,2 |

Таблица П.4.4

**Примерные нормы выработки и расхода топлива
на уборку зерновых**

| Наименование операции | Марка комбайна | Марка СХМ | Урожайность, т/га | Норма выработки, га | Расход топлива кг/га |
|----------------------------------|----------------------|-----------------------|-------------------|---------------------|----------------------|
| 1 | 2 | 3 | 4 | 5 | 6 |
| 1. Прямое комбайнирование | | | | | |
| Без измельчения соломы | СК-5 | ХС-6М | до 1,5 | 13,8 | 6,4 |
| | | | 1,5-2,0 | 11,7 | 7,2 |
| | | | 2,0-3,0 | 9,7 | 8,1 |
| | СКД-6 Енисей-1200 | | до 1,5 | 15,3 | 5,9 |
| | | | 1,5-2,0 | 14,0 | 6,3 |
| | | | 2,0-3,0 | 10,6 | 7,7 |
| | Дон-1500 | | до 1,5 | 24,1 | 6,3 |
| | | | 1,5-2,0 | 20,0 | 7,3 |
| | | | 2,0-3,0 | 15,9 | 8,8 |
| | Вектор 410 | | до 1,5 | 15,6 | 8,0 |
| | | | 1,5-2,0 | 14,2 | 8,5 |
| | | | 2,0-3,0 | 12,7 | 9,8 |
| С измельчением соломы | СК-5 | ХС-5-1200 ПУН-5 | до 1,5 | 12,8 | 7,9 |
| | | | 1,5-2,0 | 11,6 | 8,5 |
| | | | 2,0-3,0 | 9,1 | 10,4 |
| | СКД-6 Енисей-1200 | ХС-5-1200 ПУН-6 | до 1,5 | 14,2 | 7,2 |
| | | | 1,5-2,0 | 12,1 | 8,3 |
| | | | 2,0-3,0 | 10,2 | 9,6 |
| | Дон-1500 | ХС-7-1200 ПНК-1500 | до 1,5 | 22,3 | 7,6 |
| | | | 1,5-2,0 | 18,2 | 8,9 |
| | | | 2,0-3,0 | 14,5 | 10,6 |
| | Вектор 410 | | до 1,5 | 15,6 | 9,2 |
| | | | 1,5-2,0 | 14,2 | 10,0 |
| | | | 2,0-3,0 | 12,7 | 11,1 |
| 2. Скапывание в валки | | | | | |
| | СК-5 | ЖВН-6А | - | 15,7 | 6,1 |
| | | ЖНС-6-12 | - | 21,3 | 3,4 |
| | | ЖВН-10 | - | 30,5 | 2,5 |
| | СК-6 | ЖВН-6А | - | 21,1 | 3,6 |

Окончание табл. П. 4.4

| 1 | 2 | 3 | 4 | 5 | 6 |
|---|-----------------|--------|---------|------|------|
| 3.1. Подбор и обмолот валков без измельчения соломы | | | | | |
| а) после ЖНС-6-12 | Дон-1500 | ППТ-3А | 1,4-1,8 | 29,1 | 5,1 |
| | | | 1,8-2,2 | 24,4 | 5,9 |
| | | | 2,2-3,0 | 21,2 | 6,8 |
| | СК-5 | | 1,4-1,8 | 17,6 | 4,7 |
| | | | 1,8-2,2 | 15,0 | 5,3 |
| | | | 2,2-3,0 | 13,4 | 5,9 |
| б) после ЖВН-6А | Дон-1500 | ППТ-3А | 1,4-1,8 | 12,5 | 9,3 |
| | | | 1,8-2,2 | 11,6 | 9,9 |
| | | | 2,2-3,0 | 10,7 | 10,8 |
| | СК-5 | | 1,4-1,8 | 19,4 | 8,2 |
| | | | 1,8-2,2 | 18,3 | 8,6 |
| | | | 2,2-2,6 | 17,2 | 9,1 |
| | | | 2,6-3,4 | 16,1 | 9,6 |
| в) после ЖВН-10 | Дон-1500 | ППТ-3А | 1,4-1,8 | 27,2 | 5,8 |
| | | | 1,8-2,2 | 24,0 | 6,3 |
| | | | 2,2-2,6 | 21,2 | 6,9 |
| | | | 2,6-3,4 | 18,3 | 7,9 |
| | СК-5 | | 1,4-1,8 | 20,5 | 4,6 |
| | | | 1,8-2,2 | 18,0 | 5,1 |
| | | | 2,2-2,6 | 16,0 | 5,7 |
| | | | 2,6-3,4 | 13,2 | 6,7 |
| 3.2. Подбор и обмолот валков с измельчением соломы | | | | | |
| а) после ЖВН-10 | СК-5 (ПУН-5) | ППТ-3А | 1,4-1,8 | 15,5 | 6,7 |
| | | | 1,8-2,2 | 14,0 | 6,7 |
| | | | 2,2-2,6 | 12,6 | 7,3 |
| | | | 2,6-3,4 | 10,1 | 9,2 |
| б) после ЖВН-6-12 | СК-5 (ПУН-5) | ППТ-3А | 1,4-1,8 | 16,4 | 5,4 |
| | | | 1,8-2,2 | 15,0 | 5,8 |
| | | | 2,6-3,4 | 10,5 | 7,5 |
| в) после ЖВН-6А | СК-5 (ПУН-5) | ППТ-3А | 1,4-1,8 | 15,5 | 6,8 |
| | | | 1,8-2,2 | 14,4 | 7,0 |
| | | | 2,2-2,6 | 12,8 | 7,8 |
| | | | 2,6-3,4 | 10,2 | 9,1 |

Таблица П.4.5

**Примерные нормы выработки и расхода топлива
на уборку подсолнечника**

| Марка комбайна | Марка СХМ | Урожайность, т/га | Норма выработки, га | Расход топлива, кг/га |
|---|------------------------------|-------------------|---------------------|-----------------------|
| 1. Прямое комбайнирование без измельчения корзинок | | | | |
| СК-5 | ПСП-1,5 ПСП-10 ПРП-1,5 | 6-12 | 12,8 | 7,6 |
| | | 12-18 | 11,2 | 8,2 |
| | | 18-24 | 9,7 | 8,9 |
| | | 24-30 | 8,4 | 10 |
| | | 30-36 | 7,4 | 11 |
| ДОН-1500 | ПСП-1,5 ПСП-10 ПРП-1,5 | 6-12 | 17 | 8,2 |
| | | 12-18 | 15,3 | 8,9 |
| | | 18-24 | 13,7 | 9,7 |
| | | 24-30 | 12 | 10,7 |
| | | 30-36 | 10,6 | 11,8 |
| ДОН-1500 | Приспособление Змеевского | 6-12 | 17 | 7,8 |
| | | 12-18 | 15,2 | 8,5 |
| | | 18-24 | 13,6 | 9,3 |
| | | 24-30 | 12 | 10,3 |
| | | 30-36 | 10,6 | 11,5 |
| 2. Прямое комбайнирование с измельчения корзинок | | | | |
| СК-5 | ПСП-1,5 ПСП-10 ПРП-1,5 | 6-12 | 12,2 | 8,8 |
| | | 12-18 | 10,6 | 9,5 |
| | | 18-24 | 9,0 | 10,5 |
| | | 24-30 | 8,0 | 11,6 |
| | | 30-36 | 6,8 | 12,8 |
| ДОН-1500 | ПСП-1,5 ПСП-10 ПРП-1,5 | 6-12 | 16,0 | 9,5 |
| | | 12-18 | 14,0 | 10,4 |
| | | 18-24 | 12,3 | 11,3 |
| | | 24-30 | 10,7 | 12,6 |
| | | 30-36 | 9,5 | 14,0 |
| ДОН-1500 | Приспособление Змеевского | 6-12 | 16,0 | 9,3 |
| | | 12-18 | 14,0 | 10,2 |
| | | 18-24 | 12,3 | 11,1 |
| | | 24-30 | 10,7 | 12,4 |
| | | 30-36 | 9,5 | 13,6 |

Таблица П.4.6

Скирдование сена и соломы

| Наименование операции | Марка трактора | Марка СХМ | Масса скир-ды, т | Норма выработки, т | Расход топлива, кг/га |
|-----------------------|----------------|-----------|------------------|--------------------|-----------------------|
| Скирдование сена | МТЗ-82.1 | СПШ-0,5 | 6-10 | 26,0 | 1,14 |
| | | СНУ-0,5 | 6-10 | 26,0 | 1,1 |
| | | ПФ-0,5 | 10-20 | 30,0 | 1,0 |
| Скирдование соломы | МТЗ-82.1 | СПШ-0,5 | 6-10 | 21,0 | 1,2 |
| | | СНУ-0,5 | 6-10 | 21,0 | 1,0 |
| | | ПФ-0,5 | 10-20 | 23,0 | 1,1 |

Таблица П.4.7

Сволакивание соломы

| Марка трактора | Марка СХМ | Урожайность, ц/га | Норма выработки, га | Расход топлива, кг/га |
|--------------------|-----------|-------------------|---------------------|-----------------------|
| После жаток ЖВН-6 | | | | |
| Т-4А, Т-150 | ВТУ-10 | 12,5-17,5 | 113 | 0,6 |
| | | 17,5-22,5 | 85 | 0,8 |
| | | 22,5-30,0 | 75 | 1,0 |
| ДТ-75М | ВТУ-10 | 12,5-17,5 | 107 | 0,6 |
| | | 17,5-22,5 | 82 | 0,7 |
| | | 22,5-30,0 | 70 | 0,8 |
| МТЗ-82.1 | ВТУ-10 | 12,5-17,5 | 86 | 0,5 |
| | | 17,5-22,5 | 70 | 0,6 |
| | | 22,5-30,0 | 53 | 0,8 |
| После жаток ЖВН-10 | | | | |
| Т-4А, Т-150 | ВТУ-10 | 12,5-17,5 | 95 | 0,7 |
| | | 17,5-22,5 | 70 | 1,0 |
| | | 22,5-30,0 | 58 | 1,2 |
| ДТ-75М | ВТУ-10 | 12,5-17,5 | 89 | 0,5 |
| | | 17,5-22,5 | 68 | 0,8 |
| | | 22,5-30,0 | 56 | 1,0 |
| МТЗ-82.1 | ВТУ-10 | 12,5-17,5 | 77 | 0,5 |
| | | 17,5-22,5 | 58 | 0,7 |
| | | 22,5-30,0 | 43 | 0,9 |
| | | 30,0-40,0 | 36 | 1,2 |

Таблица П.4.8

Уборка силосных культур

| Марка трактора | Марка СХМ | Урожайность, т/га | Норма выработки, га | Расход топлива, кг/га |
|------------------------|-----------|-------------------|---------------------|-----------------------|
| | КСК-100 | до 10 | 13,8 | 8,2 |
| | | 10,0-20,0 | 11,8 | 9,8 |
| | | 20,0-30,0 | 9,0 | 10,7 |
| | | 30,0-40,0 | 7,5 | 12,1 |
| Т-150К, ХТЗ-150К-09 | ПКУ-75 | до 10 | 9,7 | 10,5 |
| | | 10,0-20,0 | 7,1 | 13,5 |
| | | 20,0-30,0 | 5,4 | 16,7 |
| | | 30,0-40,0 | 4,1 | 20,3 |
| | СС-2,6 | до 10 | 9,8 | 11,6 |
| | | 10,0-20,0 | 8,1 | 13,0 |
| | | 20,0-30,0 | 6,8 | 14,6 |
| | | 30,0-40,0 | 5,7 | 16,2 |
| | КС-2,6 | до 10 | 9,8 | 9,6 |
| | | 10,0-20,0 | 8,1 | 10,5 |
| | | 20,0-30,0 | 6,9 | 11,7 |
| | | 30,0-40,0 | 5,7 | 13,2 |
| ДТ-75М | КСС-2,6 | до 10 | 9,0 | 10,8 |
| | | 10,0-20,0 | 6,7 | 12,2 |
| | | 20,0-30,0 | 5,2 | 13,9 |
| | | 30,0-40,0 | 4,7 | 14,6 |
| | КС-2,6 | до 10 | 9,0 | 9,0 |
| | | 10,0-20,0 | 6,7 | 10,2 |
| | | 20,0-30,0 | 5,2 | 11,6 |
| | | 30,0-40,0 | 4,2 | 13,7 |
| МТЗ-82.1 | СС-2,6 | до 10 | 8,7 | 9,1 |
| | | 10,0-20,0 | 6,6 | 9,9 |
| | | 20,0-30,0 | 5,0 | 11,6 |
| | КС-2,6 | до 10 | 8,7 | 8,4 |
| | | 10,0-20,0 | 6,6 | 8,6 |
| | | 20,0-30,0 | 5,0 | 10,1 |
| | КС-1,8 | до 10 | 6,1 | 9,6 |
| | | 10,0-20,0 | 4,9 | 11,0 |
| 20,0-30,0 | | 3,8 | 12,7 | |
| | | 30,0-40,0 | 2,9 | 16,0 |

Таблица П.4.9

Внесение минеральных удобрений

| Марка трактора | Марка СХМ | Норма внесения удобрений, ц/га | Норма выработки, га | Расход топлива, кг/га |
|------------------------|-----------|--------------------------------|---------------------|-----------------------|
| К-701, К-744 | РУМ-16 | <2,0 | 99,0 | 2,51 |
| | | 2,1-4,0 | 89,5 | 2,67 |
| К-700 | РУП-8 | <2,0 | 47,7 | 2,95 |
| | | 2,1-4,0 | 42,9 | 3,21 |
| Т-150К, ХТЗ-150К-09 | РУМ-8 | <2,0 | 72,4 | 1,67 |
| | | 2,1-4,0 | 61,9 | 1,88 |
| | РУП-8 | <2,0 | 47,2 | 2,25 |
| | | 2,1-4,0 | 42,3 | 2,45 |
| МТЗ-1221 | МБУ-5 | <2,0 | 79,1 | 1,3 |
| | | 2,1-4,0 | 63,8 | 1,6 |
| МТЗ-82.1 | РУМ-5 | <2,0 | 51,6 | 1,37 |
| | | 2,1-4,0 | 43,8 | 1,65 |
| | | 2,1-4,0 | 38,4 | 1,35 |
| | 1-РМГ-4 | <2,0 | 24,2 | 2,36 |
| | | 2,1-4,0 | 22,7 | 2,69 |
| | НРУ-0,5 | <2,0 | 47,2 | 0,86 |
| | РСМ-6 | 2,1-4,0 | 42,3 | 0,90 |
| Т-40 | НРУ-0,5 | <2,0 | 34,9 | 0,79 |
| | РСМ-6 | 2,1-4,0 | 32,1 | 0,81 |

Таблица П.4.10

Внесение органических удобрений

| Марка трактора | Марка СХМ | Норма внесения удобрений, ц/га | Норма выработки, га | Расход топлива, кг/га |
|------------------------|-----------|--------------------------------|---------------------|-----------------------|
| К-701 | ПРТ-16 | 31-50 | 114,0 | 1,31 |
| | ПРТ-10 | 31-50 | 92,1 | 1,46 |
| | КСО-9 | 31-50 | 86,9 | 1,57 |
| К-700А | ПРТ-10 | 31-50 | 87,4 | 1,26 |
| | ПРТ-16 | 31-50 | 106,0 | 1,15 |
| | КСО-9 | 31-50 | 81,6 | 1,38 |
| Т-150К, ХТЗ-150К-09 | ПРТ-10 | 31-50 | 82,1 | 1,09 |
| | КСО-9 | 31-50 | 78,0 | 1,14 |
| ДТ-75М | РОУ-5 | 31-50 | 28,4 | 2,39 |
| | 1-ПТУ-4 | 31-50 | 23,1 | 2,89 |
| | РПН-4 | 33-37 | 4,9 | 8,94 |
| | | 38-45 | 4,3 | 10,00 |
| МТЗ-82.1 | РТО-4 | 31-50 | 34,9 | 1,81 |
| | РОУ-5 | 31-50 | 41,7 | 1,58 |
| | 1-ПТУ-4 | 31-50 | 34,9 | 1,79 |
| | РПН-4 | 33-37 | 4,8 | 9,57 |
| | | 38-45 | 4,1 | 11,02 |

Таблица П.4.11

Очистка зерна

| Марка машины | Производительность, т/ч | Мощность, кВт |
|--------------|-------------------------|---------------|
| МЗС-10(20) | 10(20) | 1,5(3) |
| ЗМ-20 | 20 | 6,2 |
| МЗУ-50 | 50 | 13,2 |
| ЗАП-25 | 25 | 20,6 |
| СМ-4 | 0,5 | 6 |
| ЗАВ-20У | 25 | 29,7 |
| ЗАВ-40У | 40 | 43,4 |

Приложение 5

Таблица П.5.1

Трудоемкость технических обслуживаний, ремонтов,
устранения неисправности и хранения тракторов

| Марка трактора | Трудоемкость, чел-ч. | | | | | | | | |
|------------------------|----------------------|------|------|-------|------|-----|------|---------------------------|----------|
| | ЕТО | ТО-1 | ТО-2 | ТО-3 | СТО | ТР | КР | Устранение неисправностей | Хранение |
| Т-130 | 0,85 | 3,15 | 8,88 | 22,06 | 8,34 | 221 | 49,6 | 183 | 24,5 |
| Т-170М | 1,06 | 3,95 | 11 | 28 | 10,4 | 276 | 62 | 230 | 30,5 |
| Т-4А, Т-4М | 0,76 | 3,74 | 6,77 | 20,36 | 8,34 | 193 | 58,7 | 160 | 21,7 |
| Т-250 | 0,85 | 3,15 | 8,88 | 22,06 | 8,34 | 221 | 49,6 | 183 | 24,5 |
| Т-150 | 0,69 | 3,79 | 7,98 | 26,8 | 5,06 | 189 | 54,2 | 155 | 20,8 |
| ДТ-175М | 0,7 | 3,86 | 8,1 | 19,63 | 6,1 | 216 | 68,9 | 165 | 21 |
| ДТ-75М | 0,67 | 3,14 | 6,98 | 16,73 | 9 | 126 | 35,3 | 105 | 19,6 |
| Т-150К, ХТЗ-150К-09 | 0,93 | 3,15 | 8,72 | 26,69 | 4,59 | 198 | 53,4 | 164 | 19,2 |
| Т-40АМ | 0,47 | 1,64 | 5,12 | 12,8 | 2,39 | 76 | 20,4 | 63 | 17,2 |
| Т-25А | 0,38 | 1,88 | 3,44 | 9,54 | 1,47 | 69 | 15,7 | 49 | 14,2 |
| Т-30А | | | | | | | | | |
| К-700А | 0,88 | 3,28 | 8,21 | 17,3 | 13,6 | 277 | 60,7 | 230 | 26,5 |
| К-701М | 0,88 | 3,28 | 8,21 | 17,3 | 13,6 | 277 | 63,3 | 230 | 26,5 |
| К-744 | 0,82 | 3,3 | 7,8 | 18,2 | 13,2 | 250 | 63,3 | 190 | 26,5 |
| К-20 | 0,39 | 1,93 | 3,52 | 9,8 | 1,5 | 60 | 16,1 | 50 | 14,5 |
| ЮМЗ-6Л (ЮМЗ-6М) | 0,57 | 1,7 | 4,89 | 15,84 | 6,01 | 87 | 13,4 | 72 | 19 |
| ЛТЗ-55 (ЛТЗ-55А) | 0,65 | 2,15 | 6,36 | 15,42 | 2,64 | 96 | 21,3 | 92 | 17,2 |
| ЛТЗ-60АВ | 0,68 | 2,2 | 6,4 | 16,2 | 2,8 | 98 | 23,2 | 93,2 | 18,1 |
| ЛТЗ-85 | 0,7 | 2,35 | 7,2 | 18,4 | 2,95 | 102 | 38 | 108 | 18,4 |
| ЛТЗ-155 | 0,78 | 2,85 | 8,1 | 21,5 | 3,7 | 132 | 44 | 142 | 18,8 |
| МТЗ-80 | 0,74 | 2,38 | 5,54 | 16,62 | 2,78 | 93 | 14,8 | 77 | 15,2 |
| МТЗ-82 | 0,74 | 2,38 | 5,68 | 15,99 | 3,58 | 102 | 18 | 85 | 15,2 |
| МТЗ-100 | 0,76 | 2,47 | 6,38 | 15,33 | 2,04 | 111 | 19,4 | 92 | 16,4 |
| МТЗ-102 | 0,76 | 2,47 | 6,48 | 15,58 | 2,84 | 120 | 23,2 | 100 | 16,4 |
| МТЗ-1221 | 0,72 | 2,84 | 4,76 | 8,89 | 1,35 | 111 | 22,0 | 159 | 16,8 |
| Т-16МГ | 0,39 | 1,68 | 4,08 | 9,34 | 1,74 | 55 | 14,6 | 46 | 14,2 |

| КПД-2008 | | | | | | | | | | | | | | | | | | | | | | | | | | | | | | | | | | | | |
|------------|--------------------|----------|------------|---------|---------|---------|---------|---------|---------|---------|---------|---------|---------|---------|---------|---------|---------|---------|---------|---------|---------|---------|---------|---------|---------|---------|---------|---------|---------|---------|---|---|---|---|---|---|
| № трактора | Плановый вид работ | № заявки | Техослужба | | | | Слесари | | | | Слесари | | | | Слесари | | | | Слесари | | | | Слесари | | | | Итого | | | | | | | | | |
| | | | Слесари | Слесари | Слесари | Слесари | Слесари | Слесари | Слесари | Слесари | Слесари | Слесари | Слесари | Слесари | Слесари | Слесари | Слесари | Слесари | Слесари | Слесари | Слесари | Слесари | Слесари | Слесари | Слесари | Слесари | Слесари | Слесари | Слесари | Слесари | | | | | | |
| К734 | | | | | | | | | | | | | | | | | | | | | | | | | | | | | | | | | | | | |
| 1 | 1000 | 2003-200 | 1000 | - | - | - | - | - | - | - | - | - | - | - | - | - | - | - | - | - | - | - | - | - | - | - | - | - | - | - | - | - | - | - | - | - |
| 2 | 1000 | 2003-200 | 1000 | - | - | - | - | - | - | - | - | - | - | - | - | - | - | - | - | - | - | - | - | - | - | - | - | - | - | - | - | - | - | - | - | - |
| 3 | 1000 | 2003-200 | 1000 | - | - | - | - | - | - | - | - | - | - | - | - | - | - | - | - | - | - | - | - | - | - | - | - | - | - | - | - | - | - | - | - | - |
| К75-20-11 | | | | | | | | | | | | | | | | | | | | | | | | | | | | | | | | | | | | |
| 4 | 1000 | 2003-200 | 1000 | - | - | - | - | - | - | - | - | - | - | - | - | - | - | - | - | - | - | - | - | - | - | - | - | - | - | - | - | - | - | - | - | - |
| 5 | 1000 | 2003-200 | 1000 | - | - | - | - | - | - | - | - | - | - | - | - | - | - | - | - | - | - | - | - | - | - | - | - | - | - | - | - | - | - | - | - | - |
| 6 | 1000 | 2003-200 | 1000 | - | - | - | - | - | - | - | - | - | - | - | - | - | - | - | - | - | - | - | - | - | - | - | - | - | - | - | - | - | - | - | - | - |
| 7 | 1000 | 2003-200 | 1000 | - | - | - | - | - | - | - | - | - | - | - | - | - | - | - | - | - | - | - | - | - | - | - | - | - | - | - | - | - | - | - | - | - |
| К75-30-11 | | | | | | | | | | | | | | | | | | | | | | | | | | | | | | | | | | | | |
| 8 | 1000 | 2003-200 | 1000 | - | - | - | - | - | - | - | - | - | - | - | - | - | - | - | - | - | - | - | - | - | - | - | - | - | - | - | - | - | - | - | - | - |
| 9 | 1000 | 2003-200 | 1000 | - | - | - | - | - | - | - | - | - | - | - | - | - | - | - | - | - | - | - | - | - | - | - | - | - | - | - | - | - | - | - | - | - |
| 10 | 1000 | 2003-200 | 1000 | - | - | - | - | - | - | - | - | - | - | - | - | - | - | - | - | - | - | - | - | - | - | - | - | - | - | - | - | - | - | - | - | - |
| 11 | 1000 | 2003-200 | 1000 | - | - | - | - | - | - | - | - | - | - | - | - | - | - | - | - | - | - | - | - | - | - | - | - | - | - | - | - | - | - | - | - | - |
| К75-30-12 | | | | | | | | | | | | | | | | | | | | | | | | | | | | | | | | | | | | |
| 12 | 1000 | 2003-200 | 1000 | - | - | - | - | - | - | - | - | - | - | - | - | - | - | - | - | - | - | - | - | - | - | - | - | - | - | - | - | - | - | - | - | - |
| 13 | 1000 | 2003-200 | 1000 | - | - | - | - | - | - | - | - | - | - | - | - | - | - | - | - | - | - | - | - | - | - | - | - | - | - | - | - | - | - | - | - | - |
| 14 | 1000 | 2003-200 | 1000 | - | - | - | - | - | - | - | - | - | - | - | - | - | - | - | - | - | - | - | - | - | - | - | - | - | - | - | - | - | - | - | - | - |
| 15 | 1000 | 2003-200 | 1000 | - | - | - | - | - | - | - | - | - | - | - | - | - | - | - | - | - | - | - | - | - | - | - | - | - | - | - | - | - | - | - | - | - |

Рис П.6.3. План-график ТО и ремонтов тракторов (табличная форма).

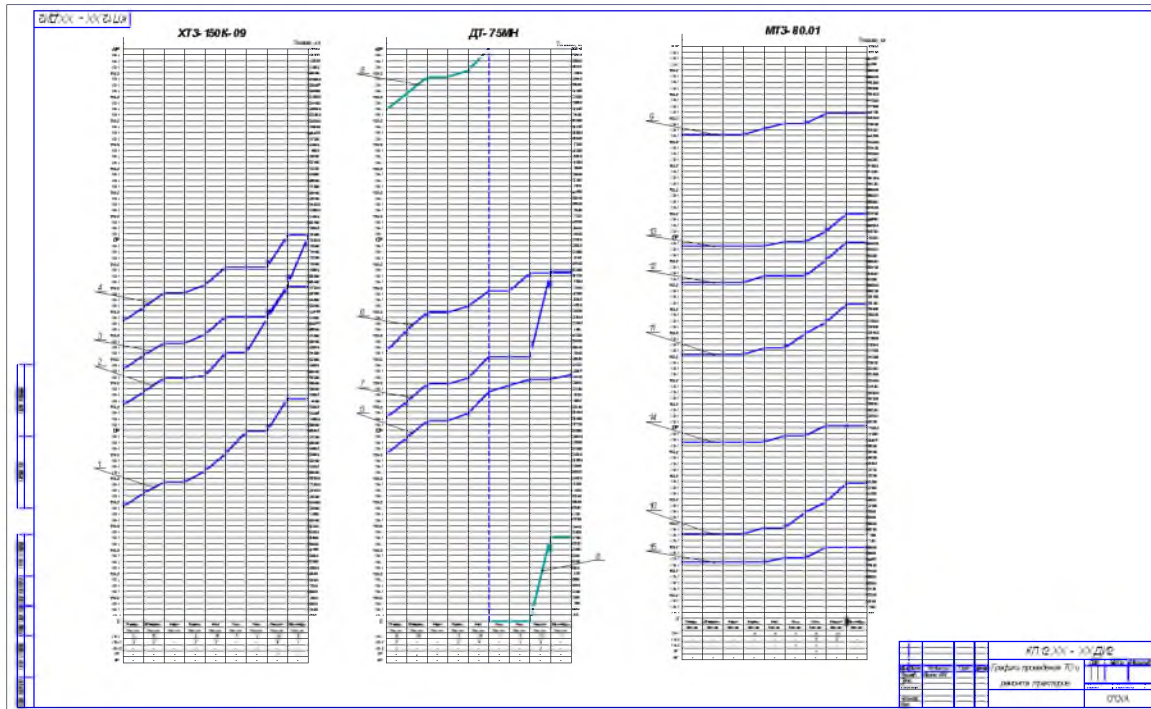


Рис П.6.4. График ТО и ремонтов тракторов

ОГЛАВЛЕНИЕ

| | |
|---|----|
| ПРЕДИСЛОВИЕ | 3 |
| 1. СТРУКТУРА И СОДЕРЖАНИЕ КУРСОВОЙ РАБОТЫ | 4 |
| 2. РАЗРАБОТКА ПЛАНА МЕХАНИЗИРОВАННЫХ РАБОТ .. | 8 |
| 3. РАСЧЕТ СОСТАВА МАШИННО-ТРАКТОРНОГО ПАРКА | 12 |
| 4. РАЗРАБОТКА ГОДОВОГО ПЛАНА ТЕХНИЧЕСКИХ ОБ- СЛУЖИВАНИЙ И РЕМОНТОВ МТП | 23 |
| 5. ТЕХНИКО-ЭКОНОМИЧЕСКИЕ ПОКАЗАТЕЛИ РАБОТЫ .. | 34 |
| 6. ВЫВОДЫ И ПРЕДЛОЖЕНИЯ | 35 |
| 7. ПОДГОТОВКА К ЗАЩИТЕ КУРСОВОЙ РАБОТЫ И КРИ- ТЕРИИ ВЫСТАВЛЕНИЯ ОЦЕНКИ | 36 |
| РЕКОМЕНДУЕМАЯ ЛИТЕРАТУРА | 39 |
| ПРИЛОЖЕНИЯ | 40 |

Учебное издание

Составители:

Кузнецов Сергей Александрович
Сазонов Дмитрий Сергеевич
Ерзамаев Максим Павлович
Янзин Владимир Михайлович

ЭКСПЛУАТАЦИЯ МАШИНО-ТРАКТОРНОГО ПАРКА

Методические указания для выполнения курсовой работы

Отпечатано с готового оригинал-макета
Подписано в печать 30.05.2019. Формат 60×84 1/16
Усл. печ. л. 3,84; печ. л. 4,13.
Тираж 50. Заказ № 167.

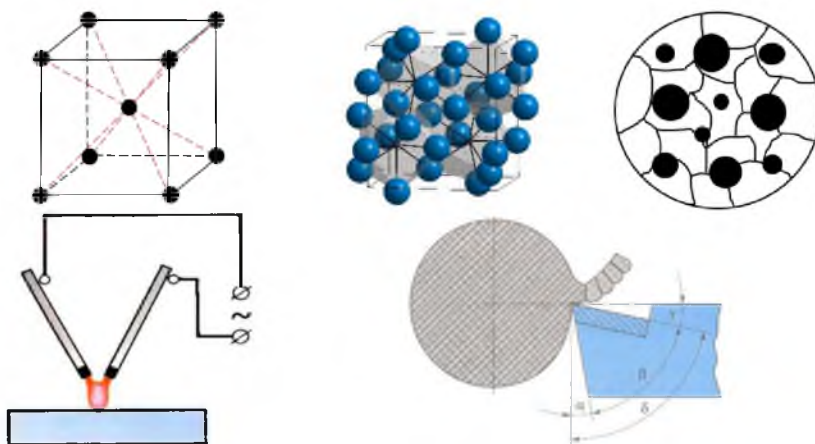
Редакционно-издательский отдел ФГБОУ ВО Самарского ГАУ
446442, Самарская область, п.г.т. Усть-Кинельский, ул. Учебная, 2
Тел.: 8 939 754 04 86, доб. 608
E-mail: ssaariz@mail.ru

Министерство сельского хозяйства Российской Федерации
Федеральное государственное бюджетное образовательное
учреждение высшего образования
«Самарская государственная сельскохозяйственная академия»

**Е. И. Артамонов, М. С. Приказчиков,
В. В. Шигаева**

Материаловедение и технология конструкционных материалов

Практикум



Кинель 2018

УДК 621.9(075)

ББК 30.3

А-86

Рецензенты:

д-р техн. наук, проф. кафедры «Технология машиностроения»,

ФГБОУ ВО Самарского ГТУ

И. Д. Ибатуллин;

канд. техн. наук, проф. кафедры «Тракторы и автомобили»,

ФГБОУ ВО Самарской ГСХА

Г. И. Болдашев

Артамонов, Е. И.

А-86 Материаловедение и технология конструкционных материалов : практикум / Е. И. Артамонов, М. С. Приказчиков, В. В. Шигаева. – Кинель : РИО СГСХА, 2018. – 248 с.

ISBN 978-5-88575-524-5

Учебное издание содержит теоретический материал и указания для выполнения 17 лабораторных работ по дисциплине «Материаловедение и технология конструкционных материалов». Приводятся сведения о составе, структуре и свойствах, а также методах и способах термической, «горячей» и «холодной» обработки конструкционных материалов.

Практикум предназначен для студентов, обучающихся по направлениям подготовки: 35.03.06 «Агроинженерия», 23.03.03 «Эксплуатация транспортно-технологических машин и комплексов» и 44.03.04 «Профессиональное обучение», может быть полезен аспирантам и преподавателям.

УДК 621.9 (075)

ББК 30.3

ISBN 978-5-88575-524-5

© ФГБОУ ВО Самарская ГСХА, 2018

ПРЕДИСЛОВИЕ

«Материаловедение и технология конструкционных материалов» является базовой дисциплиной при подготовке студентов высших технических учебных заведений.

Целью освоения дисциплины «Материаловедение и технология конструкционных материалов» является формирование у студентов системы компетенций для решения профессиональных задач и овладение научными основами повышения качества и долговечности изделий за счет рационального выбора материалов, методов обработки и упрочнения при достижении оптимального технико-экономического эффекта.

По данной дисциплине известны работы отечественных авторов, которые были учтены при написании данного учебного пособия. К ним, прежде всего, относятся работы А. М. Дальского, И. А. Арутюнова, Т. М. Барсукова, А. К. Гаврилюка, Л. Н. Бухаркина, Г. П. Фетисова, М. Г. Карымана, В. М. Матюнина, Ю. П. Солнцева, В. А. Веселова, В. П. Демянцевича, Ю. М. Лахтина, В. П. Леонтьева, Ю. А. Геллера, А. Г. Рахштада и др.

В данный практикум входит 17 лабораторных по разделам курса: «Материаловедение», «Сварка металлов», «Обработка металлов резанием», из которых 11 носят исследовательский характер.

Полученные знания и умения при изучении данных разделов дисциплины позволят грамотно выбирать материал, назначать его виды обработки, учитывая возможности мастерских предприятия АПК, при решении производственных задач в профессиональной деятельности Агроинженера.

Самостоятельное выполнение лабораторных работ способствует более полному усвоению теоретического материала, выводит на более высокий уровень инженерно-технического мышления.

Учебное пособие может быть использовано для изучения общепрофессиональных дисциплин: «Материаловедение», «Материаловедение и технология конструкционных материалов» для различных групп направлений и профилей обучения при

очной и заочной форме обучения.

ОРГАНИЗАЦИЯ РАБОТЫ СТУДЕНТОВ В ЛАБОРАТОРИИ

Лабораторная работа выполняется индивидуально или по подгруппам на рабочем месте за станком или за слесарным столом, оснащенным приборами и принадлежностями в соответствии с изучаемой темой. Перед непосредственным выполнением заданий по изучаемой теме учебный мастер демонстрирует порядок действий, правила и приемы, связанные с порядком работы с производственным или исследовательским оборудованием, приборами и принадлежностями для исследования микроструктуры микрошлифов или порядок настройки станков на проведение видов обработки заготовок, с соблюдением правил техники безопасности.

Перед проведением лабораторной работы по изучаемой теме студент должен быть теоретически подготовлен для ее выполнения: знать технику безопасности при выполнении лабораторных, методику ее проведения; знать используемое оборудование, принадлежности и приспособления, инструмент и порядок и порядок действий при выполнении поставленного индивидуального или группового задания; обязан законспектировать основные теоретические положения по изучаемой теме.

В процессе работы необходимо: выполнить поставленное исследовательское задание согласно варианту или общему заданию на всю группу, применяя методические правила и приемы работы, соответствующие изучаемой теме; соблюдать правила техники безопасности; придерживаться порядка выполнения лабораторной работы и выполнять указания преподавателя и учебного мастера; бережно относиться к оборудованию, приспособлениям, инструменту.

После выполнения лабораторной работы необходимо: продемонстрировать выполненное задание учебному мастеру или преподавателю (показать микроструктуру исследуемого сплава или обработку заготовки); привести свое рабочее место в полный порядок (приспособления и инструмент сдать учебному мастеру); оформить отчет по выполненной лабораторной работе.

Отчет должен содержать: наименование работы, цель работы, краткие теоретические сведения и результаты проведенных исследований, выраженных в таблицах, графиках, расчетах режимов настройки оборудования и выбора режущего инструмента, привести выводы. После предъявления отчета студент проходит собеседование, по результатам которого лабораторная работа может быть зачтена, если студент ответит правильно более чем на 60% контрольных вопросов.

ЛАБОРАТОРНАЯ РАБОТА №1

МИКРОСТРУКТУРНЫЙ МЕТОД ИССЛЕДОВАНИЯ

МЕТАЛЛОВ

Цель работы: изучить методику приготовления микрошлифов, проведение микроанализа металлов и устройство металлографического микроскопа МИМ-7 и ММУ-3.

Оборудование и материалы

1. Металлографический микроскоп МИМ-7, ММУ-3.
2. Образцы для приготовления шлифов.
3. Полировальное приспособление.
4. Наждачная бумага разной зернистости.
5. Паста ГОИ средней зернистости.
6. Реактив (5% раствор азотной кислоты в спирте).
7. Фильтровальная бумага.
8. Вата.

Задания

1. Ознакомиться с данным описанием.
2. Приготовить микрошлифы.
3. Изучить устройство микроскопа МИМ-7 (как пользоваться микроскопом объясняет руководитель занятий).
4. Рассмотреть под микроскопом и зарисовать поверхность приготовленных шлифов (до травления) при небольшом увеличении (100-150 раз). Отметить наличие и характер неметаллических включений.
5. Протравить шлиф. Рассмотреть под микроскопом и зарисовать схему микроструктуры после травления при том же увеличении и дать пояснения к ней.

Рисунки структур изображать кружками диаметром 40 мм или квадратами 40×40 мм.

Микроанализ – изучение строения и пороков металла с помощью микроскопа. Он впервые был применен в 1831 году русским металлургом П. П. Аносовым. Структура металлов, наблюдаемая в микроскопе, называется микроструктурой. Она представляет собой изображение весьма малого участка поверхности, составленное из отраженных от него световых лучей.

Наилучшей отражающей способностью обладает ровная поверхность. Поэтому для проведения микроанализа необходимо приготовить микрошлиф. Микроструктура шлифа выявляется полностью приготовленной только после травления реактивом (слабым раствором кислоты) или воздействием другой активной средой. Посмотрев микрошлиф под микроскопом можно установить.

1. Количество фаз и структурных составляющих сплава, характер их расположения и размеры.

2. Величину зерен металла, путем сопоставления со специально установленной стандартной шкалой или непосредственным их измерением.

3. Качество тепловой обработки металла (например, достаточной ли была скорость охлаждения при закалке или правильно ли выбрана температура нагрева и т.д.).

4. Приближенное содержание некоторых элементов (например, углерода) и другие особенности строения.

Технология микроанализа включает две основные операции: приготовление микрошлифа и изучение его микроструктуры с помощью микроскопа.

Приготовление микрошлифов

Микрошлиф изготавливают следующей последовательностью:

1. Выбор места на детали для вырезки образца;
2. Отрезка и заторцовка шлифа;
3. Шлифование;
4. Полирование;
5. Травление реактивом.

Выбор места на детали для вырезки образца. Образец должен быть вырезан из такого места в рабочей части детали, которое давало бы характеристику внутреннего строения, обеспечивало бы условия службы детали и технологию ее изготовления. Например, в шестерне, где рабочей частью является зубчатый венец, для исследования структуры берется один или несколько зубьев, а в самом зубе исследуется поверхностный слой и его сердцевина. В коленчатом вале исследуется шейка вала в поверхностном слое и в сердцевине.

Отрезка и заторцовка шлифа. Эта операция проводится ножовкой или на токарном станке. Если металл очень твердый, образец отрезают посредством тонкого алундового или карборундового круга. Исследуемую поверхность образца заторцовывают на плоскость на наждачном круге или опиливают напильником. Отрезку и заторцовку следует производить с охлаждением образца охлаждающей средой, чтобы не повлиять на изменение его структуры.

Наиболее удобными размерами микрошлифа является цилиндр диаметром 12 мм и высотой 10 мм или параллелепипед с площадью основания 12×12 при той же высоте.

Шлифование. Полученную плоскую поверхность образца шлифуют шлифовальными шкурками разной зернистости. Шлифование начинают шкурками с наиболее крупным абразивным зерном, переходя затем на другие номера более мелким зерном.

Шлифовальные шкурки выпускают по ГОСТ 6456-80 на бумажной основе и по ГОСТ 5009-80 на тканевой основе. Маркировка на обратной стороне шкурки обозначает основу бумажную (от БШ100 и БШ200), где число – вес бумаги в г/м² или тканевую (БТ – бязь техническая, СТ – саржа техническая); абразивный материал – электрокорунд обычный (Э) или регенерированный (ЭР); карбид кремния черный (КЧ) или зеленый (КЗ), кварц (Кв), стекло (С), зернистость от 3 до 200.

Шлифование проводят вручную на наждачной бумаге, положенной на толстое стекло или на специальных шлифовальных станках.

В первом случае образец прижимают рукой к шлифовальной бумаге и водят им в одном направлении до уничтожения рисок от опилки. Затем поверхность образца вытирают ватой, поворачивают на 90⁰ и шлифуют на бумаге с более мелким абразивным зерном до полного исчезновения рисок, оставшихся от предыдущего шлифования. Так проводят шлифование до самых малых номеров шлифовальной бумаги. Размеры зерен приведены в таблице 1.1.

Во втором случае шлифование проводят на специальных шлифовальных машинах, имеющих несколько кругов диаметром

200-250 мм, приводимых в движение электродвигателями. На эти круги надевается или наклеивается шлифовальная бумага разных номеров, и порядок шлифовки образцов остается таким же, как и при ручном шлифовании.

Таблица 1.1

Зернистость абразивного материала шлифовальных шкур
по ГОСТ 3647-80

| Обозначение зернистости | Размер зерна, мк | Обозначение зернистости | Размер зерна, мк | Обозначение зернистости | Размер зерна, мк |
|-------------------------|------------------|-------------------------|------------------|-------------------------|------------------|
| 1 | 2 | 1 | 2 | 1 | 2 |
| 200 | 2500-2000 | 25 | 315-250 | 3 | 40-28 |
| 160 | 2000-1600 | 20 | 250-200 | M40 | 40-28 |
| 125 | 1600-1250 | 16 | 200-160 | M28 | 28-20 |
| 100 | 1250-1000 | 12 | 160-125 | M20 | 20-14 |
| 80 | 1000-800 | 10 | 125-100 | M14 | 14-10 |
| 63 | 800-630 | 8 | 100-80 | M10 | 10-7 |
| 50 | 630-500 | 6 | 80-63 | M7 | 7-5 |
| 40 | 500-400 | 5 | 63-50 | M5 | 5-3,5 |
| 32 | 400-315 | 4 | 50-40 | - | - |

Полирование. Полирование проводят на специальном полировальном станке с кругом диаметром 250 мм, обтянутом сукном или фетром, с частотой 400-600 об/мин. Сукно смачивается полировальной жидкостью, которая составляется путем смешивания 10-15 г окиси хрома или 5 г окиси алюминия в одном литре воды. Полирование проводят до полного исчезновения рисков и получения зеркальной поверхности, что занимает при хорошо отшлифованной поверхности 5-7 мин.

После полирования шлиф промывают водой, затем спиртом и сушат на воздухе или прикладывают его к фильтровальной бумаге. Наиболее совершенный способ полирования – электрический. Сущность его состоит в том, что шлифовальный образец помещают в электролит (H_2SO_4) и присоединяют к положительному полюсу источника постоянного тока; катодом является свинцовая пластинка, расположенная на определенном расстоянии от полируемой поверхности. При достаточной

плотности тока неровности поверхности шлифа растворяются и она получается гладкой и блестящей.

Травление микрошлифов. Хорошо изготовленный микрошлиф при рассмотрении под микроскопом имеет вид светлого поля, на котором кое-где видны сероватого цвета небольшие неметаллические включения (оксиды, сульфаты).

Для выявления микроструктуры полированную поверхность образца подвергают травлению, т.е. действию растворов кислот, щелочей, солей, которые различные структурные элементы или растворяют в различной степени, или окрашивают в различные цвета. В результате травления на поверхности шлифа образуются выступы и впадины, характеризующие микроструктуру сплава (рис. 1.1).

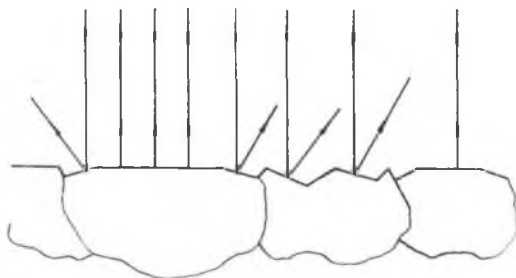


Рис. 1.1. Схема отражения световых лучей микрошлифа

При освещении протравленного шлифа на металлографическом микроскопе лучи света будут по-разному отражаться от различно протравившихся структурных составляющих и характеризовать микроструктуру сплава.

Состав основных реактивов для травления черных металлов (стали и чугуна) приведен в таблице 1.2.

Условия травления: реактив наливают в фарфоровую чашку. Шлиф непрерывно погружают в реактив зеркалом вниз, через короткие промежутки времени вынимают из травителя и наблюдают за потускнением поверхности. Травление длится 3...5 с.

После травления микрошлиф промывают водой, а затем просушивают фильтровальной бумагой.

Таблица 1.2

Состав основных реактивов для травления

| Состав реактива | Условия травления | Назначение |
|---|--|--|
| Азотная кислота (уд. вес 1,42 г/см ³) 5 см ³ , этиловый или метиловый спирт – 1000 см ³ | Продолжительность травления 3-8 с | Для травления стали и чугуна |
| Пикриновая кислота 5 г (кристаллической) 100 см ³ этилового или метилового спирта | Применяется непосредственно после предварительного кратковременного травления 5% раствором азотной кислоты | Хорошо отделяется перлит от феррита. Феррит не травится. Карбиды реактивом не окрашиваются |
| Едкий натрий 25 г, пикриновая кислота 2 г, воды 100 мл | Применяется при температуре 100 ^o С в течение 2-25 мин | Окрашивает цементит в темный цвет |

Устройство микроскопа МИМ-7. Промышленность выпускает металлографические микроскопы вертикальные – МИМ-7, МИМ-10, ЛабоМет-1, ЛабоМет-4 и другие, обеспечивающие увеличение до 1500-2000 раз.

Качество микроскопа характеризуется разрешающей способностью, возможным увеличением, совершенством геометрической оптики.

Разрешающая способность микроскопа. Под разрешающей способностью понимается способность микроскопа давать отчетливо разделённые изображения двух близких друг к другу точек рассматриваемого предмета. Математическое выражение предела разрешающей способности микроскопа при прямом освещении:

$$d = \frac{\lambda}{A}, \quad (1.1)$$

где d – наименьшее расстояние между двумя точками, изображение которых в микроскопе получается раздельно, мкм;

λ – длина волны света, мкм;

A – числовая апертура объектива.

Объектив состоит из ряда линз, обращенных к объекту – микрошлифу. Линза, находящаяся в передней части объектива,

называется фронтальной и представляет собой плоско-выпуклое стекло. Все другие линзы, расположенные за фронтальной, называются коррекционными. Назначение фронтальной линзы – производить увеличение. Коррекционные линзы исправляют оптические недостатки, даваемые фронтальной линзой.

Как видно из формулы (1), чем больше числовая апертура объектива и чем меньше длина волны, тем выше предел разрешающей способности микроскопа, то есть тем меньшую частицу можно увидеть в микроскопе. Чем больше числовая апертура линзы объектива, тем больше яркость изображения. Числовая апертура определяется формулой:

$$A = n \cdot \sin \varphi, \quad (1.2)$$

где n – коэффициент преломления среды между предметом и объективом;

φ – половина отверстиего (апертурного) угла объектива – наибольшего угла между оптической осью системы и лучом, могущим попасть в линзу объектива.

Вершина отверстиего угла объектива лежит в фокусе линзы объектива, а стороны опираются на её диаметр. Физический смысл числовой апертуры – площадь линзы объектива.

Числовая апертура тем больше, чем больше угол φ . Чем больше отверстиеный угол объектива, тем больше лучей, отражённых предметом, попадает в него и лучше можно различить детали предмета.

Теоретически предельная величина половины отверстиего угла равна 90° . Практически с учетом фокусного расстояния $\varphi_{\max} = 72^\circ$, $\sin \varphi_{\max} = 0,95$ при коэффициенте преломления воздуха $n_g = 1$, наибольшее значение числовой апертуры по формуле (2):

$$A = n_g \cdot \sin \varphi_{\max} = 0,95 \approx 1.$$

Обычно между фронтальной линзой объектива и предметом находится воздух, такой объектив называется сухим. Для увеличения числовой апертуры и тем самым разрешающей способностью, между объективом и предметом создают среду с большим коэффициентом преломления, чем у воздуха.

Вещество, которым заполняется пространство между фронтальной линзой объектива и предметом, имеющее больший коэффициент преломления, называется иммерсией, а объектив

иммерсионным.

При применении кедрового масла с коэффициентом преломления $n = 1,51$ луч S_B преломляется в луч S_M и наибольшее значение числовой апертуры:

$$A = n \cdot \sin \varphi_{\max} = 1,51 \cdot 0,95 = 1,43.$$

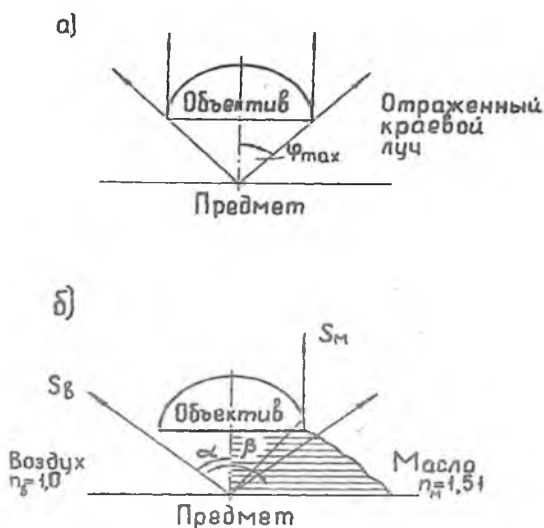


Рис. 1.2. Ход лучей в объективе:
а – в сухом; б – в иммерсионном

Формула (1) показывает, что на разрешающую способность микроскопа, кроме числовой апертуры линзы объектива, оказывает влияние и длина волны света. Разрешающая способность микроскопа для белого света ($\lambda = 0,6$ мкм) с применением иммерсии будет примерно 0,4 мкм. Применяя лучи света с более короткими волнами, например, ультрафиолетовые, имеющие примерно в два раза меньшую длину волны, можно было бы увидеть под микроскопом более мелкие частицы, но человеческий глаз эти лучи не видит. Можно перейти от визуальных наблюдений к микрофотографированию, при этом оптика микроскопа изготавливается из кварца, а не из стекла, так как стекло задерживает ультрафиолетовые лучи.

Для рассмотрения более мелких структурных элементов

применяется электронный микроскоп.

Увеличение микроскопа равно произведению увеличений объектива и окуляра. Общее увеличение микроскопа можно найти:

$$N_M = N_{об} \cdot N_{ок}, \quad (1.3)$$

где N_M – увеличение микроскопа;

$N_{об}$ – увеличение объектива;

$N_{ок}$ – увеличение окуляра.

Увеличение объектива можно определить по формуле

$$N_{об} = \frac{l}{f_{об}}, \quad (1.4)$$

где l – оптическая длина тубуса (расстояние между соседними фокусами объектива и окуляра), в микроскопах МИМ-6, МИМ-7, МИМ-8 она равна 250 мм, для ММУ-3 – 200 мм;

$f_{об}$ – фокусное расстояние объектива, мм.

Увеличение окуляра можно определить по формуле:

$$N_{ок} = \frac{250}{f_{ок}}, \quad (1.5)$$

где 250 – расстояние ясного зрения человека, мм;

$f_{ок}$ – фокусное расстояние окуляра, мм.

Недостатки геометрической оптики ухудшают совершенство изображения, его резкость и чистоту. Простые линзы, не дают идеальных изображений. Их главными недостатками является сферическая и хроматическая абберация.

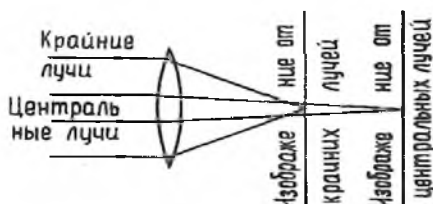
Сущность *сферической абберации* заключается в неодинаковом преломлении лучей краем линзы и центральной ее частью (рис. 1.3, а). Лучи не сходятся в одной точке, и получается несколько изображений, в результате получается нерезкое изображение: Применяя диафрагмы, пропускающие через линзу только центральные лучи, можно уменьшить сферическую абберацию, однако диафрагма уменьшает яркость изображения. При изготовлении, объективов собирающую и рассеивающую линзы соединяют вместе и тем самым значительно уменьшают сферическую абберацию, так как выпуклые и вогнутые линзы обладают абберацией противоположного семейства.

Хроматическая абберация заключается в неодинаковом преломлении линзой цветных лучей (различной длины волны),

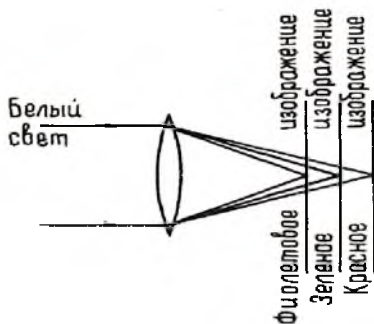
возникающих при разложении лучей белого цвета (рис. 1.3, б). Лучи не сходятся в одной точке, изображение получается нечётким в виде кружка с цветной каймой. Уменьшение хроматической aberrации достигается комбинацией линз из различных сортов стекла с различными показателями преломления. Однако оптические недостатки устранены не у всех линз. Только объективы-апохроматы в сочетании с компенсационными окулярами сводят указанные недостатки линз почти на нет.

Главной частью любого микроскопа является оптическая система, включающая источник света, объектив, окуляр и ряд вспомогательных оптических элементов: призмы, стеклянные пластинки, линзы, светофильтры, диафрагмы и т.п.

Коллектор обеспечивает проектирование световых лучей лампы в плоскость апертурной диафрагмы.



а



б

Рис. 1.3. Схема:

а – сферическая aberrация; б – хроматическая aberrация

Фильтры у микроскопов бывают тепловые и световые. Тепловые фильтры служат для поглощения тепла лучей от

сильного источника света. Они представляют собой сосуды, наполненные прозрачной жидкостью. *Световые фильтры* – цветные или дымчатые стёкла предназначены для отбора лучей с определённой длиной волны, то есть определённого цвета. Они позволяют установить нужную интенсивность освещения с тем, чтобы уменьшить утомляемость глаз наблюдателя и несколько повысить разрешающую способность микроскопа. Человеческий глаз наиболее чувствителен к жёлто-зелёным цветам, поэтому использование жёлто-зелёных светофильтров позволяет более чётко выявлять особенности структуры.

Полуматовая пластинка обеспечивает равномерность освещения.

Диафрагмы изменяют сечение светового пучка. С помощью *апертурной диафрагмы* можно изменять яркость освещения шлифа а, следовательно, и контрастность его изображения. Назначение *полевой диафрагмы* (диафрагмы поля зрения) – убрать лишние лучи из поля зрения.

Объективы бывают двух систем: сухие и иммерсионные. Объектив называется сухим, когда между ним и исследуемым предметом находится воздух. Если между исследуемым предметом и объективом находится жидкость, то такой объектив называется иммерсионным.

Иммерсионные объективы имеют значительное преимущество перед сухими и применяются при больших увеличениях. Все объективы в отношении их оптических свойств разделяются на *ахроматы* и *апохроматы*. Апохроматы конструктивно более сложны, но зато дефекты изображения от абберации у них сведены до минимума. Объектив даёт обратное увеличенное действительное изображение и характеризует разрешающую способность микроскопа, по которой судят о качестве последнего.

Окуляр состоит из ряда линз, обращенных к глазу. Окуляры бывают: простые, компенсационные и проекционные. Простой окуляр состоит из двух плоско-выпуклых линз, между которыми помещена диафрагма. *Компенсационные* окуляры компенсируют (исправляют) оптические недостатки апохроматов. *Проекционные* окуляры применяются для фотосъёмки при значительных растяжениях фотокамеры. Иногда применяют двойные окуляры, позволяющие наблюдать структуру под микроскопом одновременно двум лицам. Окуляр не повышает разрешающей

способности микроскопа, а только увеличивает изображение, полученное объективом.

Прилагаемые к микроскопу наборы объективов и окуляров дают возможность получать различные увеличения. Увеличение микроскопа подбирают путём комбинации объективов и окуляров, перемножая их собственные увеличения или пользуясь таблицами.

Следует помнить, что правильное использование оптики достигается только при рациональной комбинации объектива и окуляров. Чтобы полностью использовать разрешающую способность микроскопа и не получить искажённого изображения предмета, следует для визуального наблюдения соблюдать эмпирическое правило подбора объекта и окуляра. Это правило заключается в следующем: нижняя граница общего полезного увеличения микроскопа должна быть равна апертуре объектива, умноженной на 500, а верхняя граница общего полезного увеличения – равна апертуре объектива, умноженной на 1000. Если увеличение микроскопа меньше нижнего предела, то не используется разрешающая способность микроскопа.

Если увеличение больше верхнего предела, то качество изображения ухудшается.

$$N_{\text{пол}} = (500 \dots 1000)A \quad (1.6)$$

Числовая апертура A указана на объективе и достигается при увеличении окуляра от 10 до 20^{\times} крат.

Оптическая схема микроскопа МИМ-7. Вертикальный металлографический микроскоп МИМ-7 предназначен для визуального наблюдения и фотографирования структуры металлических шлифов и других непрозрачных объектов *в светлом поле, в темном поле и в поляризованном свете*. При работе в светлом поле пучок параллельных лучей (рис. 1.4) от лампы 1 и коллектора 2 идет на зеркало 3, где отражается вверх и, пройдя через светофильтр 4, апертурную диафрагму 5, линзу 6, фотозатвор 19 и полевую диафрагму 18, попадает на пентапризму 7. Отразившись там, лучи проходят через объектив 10, плоскопараллельную пластину 9, линзу 12 и зеркалом 14 отражаются в окуляр 13. Объектив 10 служит не только для получения изображения, но и является частью осветительной системы.

Для фотографирования микроструктуры зеркало выдвигают вместе с тубусом 15 (рис. 1.6) и лучи направляются через один из трех фотоокуляров 15 (рис. 1.4) на зеркало 16, где отражаются и попадают на матовое стекло 17 (фотопластинку).

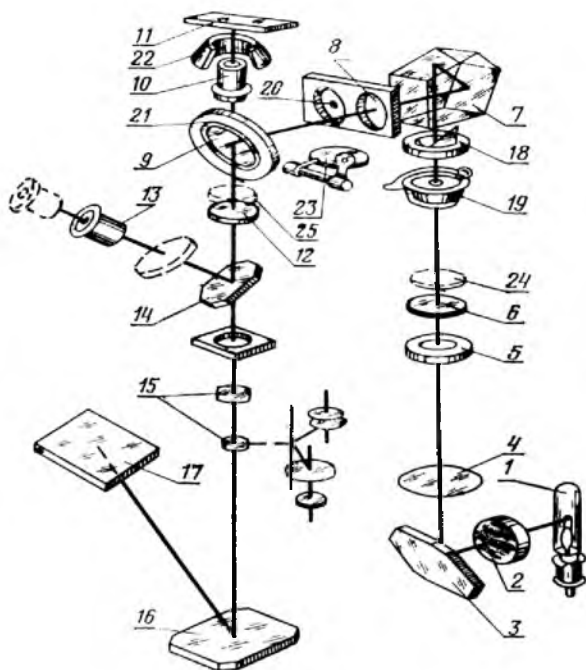


Рис. 1.4. Оптическая схема микроскопа МИМ-7:

- 1 – лампа; 2 – коллектор; 3, 14, 16 – зеркало; 4 – светофильтр; 5 – диафрагма;
 6, 8, 12, 20 – линза; 7 – пентапризма; 9 – плоскопараллельная пластина;
 10 – объектив; 11 – поверхность микрошлива; 13 – окуляр; 15 – фотоокуляр;
 17 – матовое стекло; 18 – апертурная диафрагма полевая; 19 – фотозатвор;
 21 – световое кольцо; 22 – эпиобъектив; 23 – диафрагма; 24 – поляризатор;
 25 – анализатор

Для работы в темном поле вместо линзы 8 (рис. 1.4) устанавливается линза 3 (рис. 1.5) и включается диафрагма 1. Нить источника, пройдя линзу 3, лучи идут от нее параллельным пучком, но так как на пути их стоит диафрагма 1, то на зеркало 5 лучи попадают в виде светового кольца. Отразившись от зеркала 5 лучи попадают на внутреннюю зеркальную поверхность

параболического конденсатора 4 эпиобъектива, отражаются от нее и концентрируются на объекте (рис. 1.5).

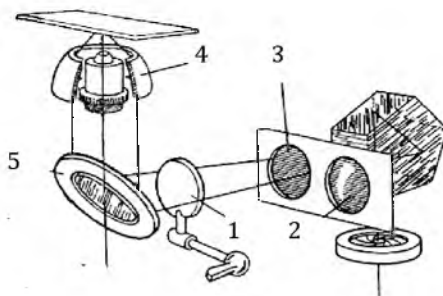


Рис. 1.5. Оптическая схема микроскопа МИМ-7 при работе в темном поле:

1 – диафрагма; 2, 3 – линза; 4 – эпиобъектив; 5 – зеркало

Последняя изменяет ход лучей и через линзу 8 направляет их на отражательную плоскопараллельную пластинку 9, которая третью часть светового потока направляет через объектив 10 на поверхность микрошлифа 11.

Для работы в поляризованном свете в систему включаются два поляризационных фильтра (поляризатор 24 (рис. 1.4) и анализатор 25). Данные поляризационные фильтры применяют при изучении неметаллических включений в нетравленном шлифе.

Апертурная диафрагма 5 обеспечивает регулирование контрастности изображения; полевая 18 – светового потока в поле зрения.

Конструкция микроскопа МИМ-7. Металлографический микроскоп МИМ-7 (рис. 1.6) состоит из следующих основных частей: осветительного устройства – поляризатора 5, установленного на основании; корпуса 17 с фотокамерой 16 и узлом апертурной диафрагмы 6; центральной части 14 с иллюминатором 13, где установлены выдвижной тубус 15 и механизм грубой подачи предметного столика, управляемый рукояткой 7; предметного столика 12 с винтами 10 для перемещения его по двум взаимно перпендикулярным направлениям.

Осветительное устройство состоит из кожуха, внутри

которого помещена кинопроекционная лампа 1 (рис. 1.4) типа К-30 мощностью 170 Вт с патроном, питаемая от понижающего трансформатора 4 (рис. 1.6) напряжением до 17 В.

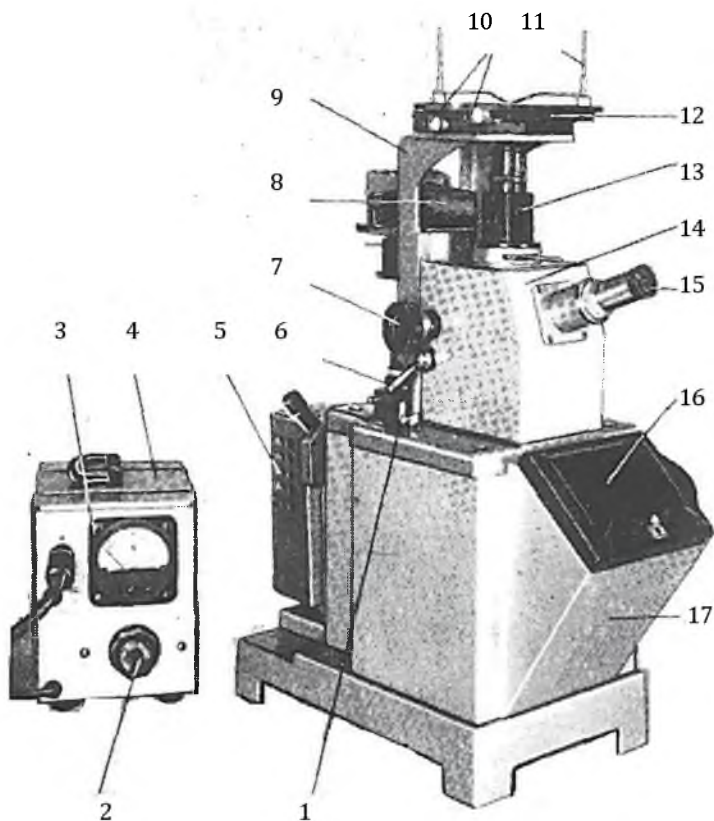


Рис. 1.6. Устройство микроскопа МИМ-7:

- 1 – рукоятка; 2 – маховик регулировки интенсивности освещения;
 3 – вольтметр; 4 – понижающий трансформатор; 5 – поляризатор;
 6 – апертурная диафрагма; 7 – рукоять управления; 8 – патрубок; 9 – уголок
 верхнего корпуса; 10 – винты; 11 – клеммы; 12 – предметный столик;
 13 – осветительный тубус; 14 – верхний корпус; 15 – визуальный тубус;
 16 – рамка 17 – корпус

Осветительное устройство закреплено на угольнике 18 (рис. 1.7), на котором имеются направляющие для перемещения осветителя вдоль оптической оси микроскопа. Выбранное положение осветителя фиксируется с помощью рукоятки 19.

Кожух с лампой удерживается на угольнике *18* на двух винтах *2* (рис. 1.7), вращением которых совмещается центр нити лампы с оптической осью коллектора *2* (р113).

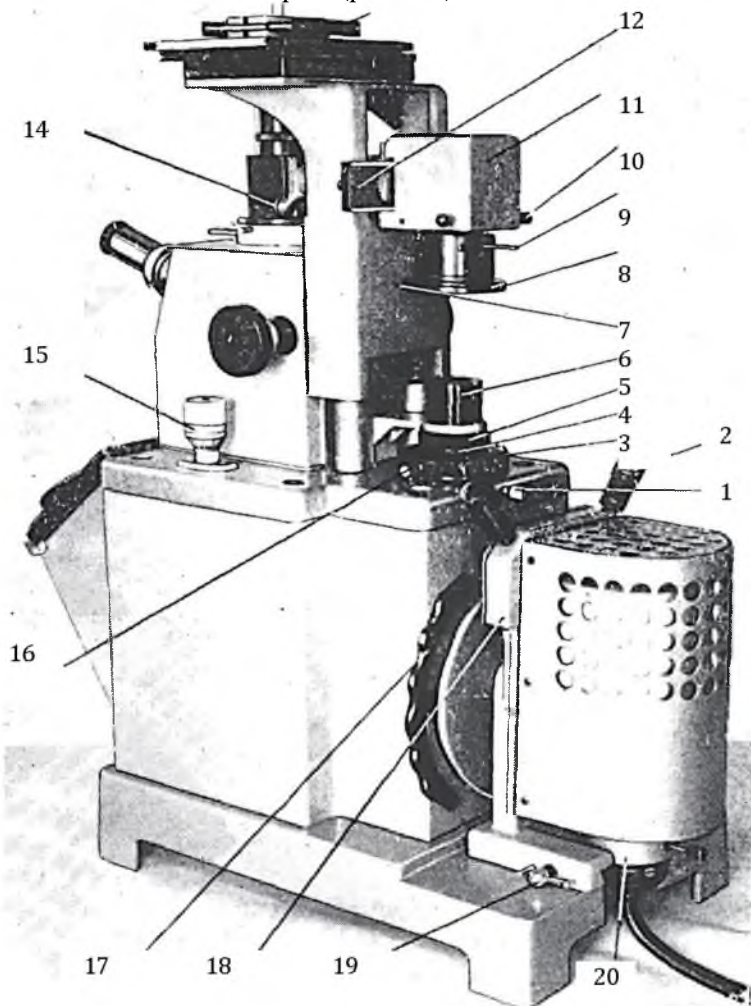


Рис. 1.7. Устройство микроскопа МИМ-7:

1, 2, 10, 16 – винт; 3 – нижнее кольцо; 4 – узел апертурной диафрагмы; 5 – кольцо; 6 – оправа; 7, 9, 14, 17, 19 – рукоятка; 8 – фотозатвор; 11 – кожух; 12 – рамка светофильтра; 13 – предметный столик, держатель микрошлифа; 15 – барашек; 18 – угольник; 20 – патрон

За осветителем на корпусе 17 (рис. 1.6) установлен коллектор с набором светофильтров, которые переключаются с помощью рукоятки 17 (рис. 1.7).

Набор состоит из синего, желто-зеленого, оранжевого и зеленого светофильтров. Светофильтры включаются при одном из положений рукоятки 17 (рис. 1.7).

Слева на корпусе микроскопа расположена рукоятка 1 (рис. 1.6) для переключения фотоокуляров.

В посадочном устройстве для фотографической кассеты имеются фиксирующие зажимы для кассеты (размерами 9×12 см) или зеркала 16 с матовым стеклом (рис. 1.4). Справа на корпусе 17 (рис. 1.6) выведен барашек 15 (рис. 1.7) микрометрической фокусировки микроскопа на объект.

Узел 4 апертурной диафрагмы укреплен под оправой 6 (рис. 1.7) линзы 6 (рис. 1.4). Кольцо 5 (рис. 1.7) с накаткой служит для изменения диаметра апертурной диафрагмы. Вращением винта 16 апертурная диафрагма смещается с оси при косовом освещении объекта. Поворот апертурной диафрагмы осуществляется с помощью нижнего кольца 3 с накаткой, фиксация поворота – с помощью винта 1 (рис. 1.7). На верхнем корпусе 14 (рис. 1.6) укреплен визуальный тубус 15, который при визуальном наблюдении вдвигается в корпус до упора, при фотографировании – выдвигается до упора. На корпусе 14 укреплен осветительный тубус 13 (рис. 1.6), в верхнем срезе которого в посадочное отверстие вставляется объектив 10 (рис. 1.4).

В патрубке 8 (рис. 1.6) передвигается рамка 12 (рис. 1.7) с линзами 8 и 20 (рис. 1.4), предназначенными для работы в светлом и темном поле. Снизу кожуха 11 (рис. 1.7) выведены центровочные винты 10 (рис. 1.7) полевой диафрагмы 18 (рис. 1.4), которая открывается и закрывается перемещением рукоятки 9 (рис. 1.7). Ниже корпуса полевой диафрагмы установлен фотозатвор 8, который открывается с помощью рукоятки 7. Для включения диафрагмы 23 (рис. 1.5) темного поля служит рукоятка 14 (рис. 1.7).

Предметный столик 12 (рис. 1.6) имеет возможность перемещения в горизонтальной плоскости в двух взаимоперпендикулярных направлениях. Перемещение предметного столика осуществляется вращением рукояток 10 или

рукоятки 7.

Предметный столик перемещается по высоте вращением рукоятки 7 механизма грубой подачи. Для фиксации выбранного положения предметного столика при исследовании тяжелых объектов или при длительной работе без перефокусировки служит рукоятка 6 (рис. 1.6).

Исследуемый объект устанавливается на столике поверхностью вниз.

Для визуального наблюдения объектов, прежде всего, нужно настроить освещение. Для этого устанавливают апертурную диафрагму 6 на нулевое деление шкалы, включают трансформатор в сеть, лампу кладут на оправу линзы, матовое стекло или лист папиросной бумаги (рис. 1.6).

Настройка микроскопа МИМ-7 для работы. Передвигая осветитель, проецируют нить лампы в плоскость апертурной диафрагмы и вращением центрировочных винтов добиваются, чтобы изображение линии лампы на матовом стекле занимало центральное положение относительно отверстия диафрагмы, центрировку можно дополнительно провести и перемещением патрона с лампой. После этого необходимо выбрать нужный объектив и окуляр, пользуясь таблицей 1.3.

Таблица 1.3

Таблица увеличений, крат

| Характеристика объектива | Характеристика окуляров | | | | | | |
|--------------------------|----------------------------|-----------------|-----------------|-----------------|----------------------|-----------------|-----------------|
| | Для визуального наблюдения | | | | Для фотографирования | | |
| | 7 ^x | 10 ^x | 15 ^x | 20 ^x | 7 ^x | 10 ^x | 15 ^x |
| F = 23,17; A = 0,17 | 60 | 90 | 130 | 170 | 70 | 120 | 160 |
| F = 13,89; A = 0,30 | 100 | 140 | 200 | 300 | 115 | 200 | 270 |
| F = 8,16; A = 0,37 | 170 | 240 | 360 | 500 | 200 | 340 | 450 |
| F = 6,16; A = 0,65 | 250 | 320 | 500 | 650 | 260 | 440 | 600 |
| F = 2,77; A = 1,25 | 500 | 720 | 1080 | 1440 | 575 | 1000 | 1350 |

Увеличение микроскопа должно находиться в интервале от 500 (нижний предел) до 1000 (верхний предел) апертур данного

объектива. Поворотом рукоятки грубой подачи 7 (рис. 1.6) в направлении «от себя» поднимают предметный столик 12 в верхнее положение, в отверстие, на верхнем срезе осветительного тубуса-иллюминатора 13, вставляют объектив. В отверстие визуального тубуса 15 вставляют окуляр.

При этом перенос объектива в отверстие не допускается. Тубус 15 вдвигают до упора, устанавливают объект на предметном столике исследуемой поверхностью вниз и прижимают его клеммами 11. Рукоятками 10 (винты) предметного столика (при необходимости) устанавливают объект на оси объектива. Медленным поворотом рукоятки 7 грубой подачи (рис. 1.6) добиваются появления в поле зрения очертания изображения, а вращением рукоятки микрометрической подачи 15 (*барашек*) (рис. 1.7) резкого изображения. При необходимости вводят оптическую систему микроскопа необходимый светофильтр рукояткой 17.

Устройство микроскопа ММУ. Оптическая схема микроскопа ММУ изображена на рисунке 1.8.

При работе в светлом поле лучи от источника света 1 проходят через коллектор 2, теплопоглотитель 3, линзу осветительного тубуса 4, диафрагму 5, отражаются от плоскопараллельной полупрозрачной пластинки 6 и направляются через объектив 7 на объект 8.

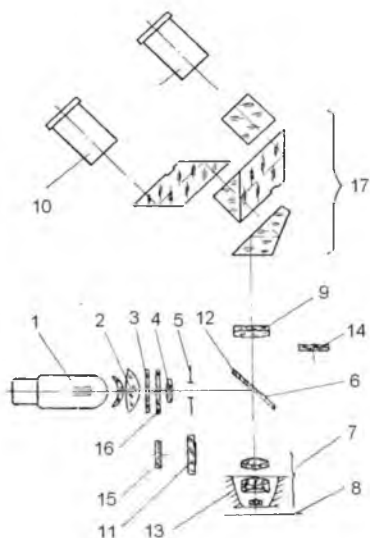


Рис. 1.8. Оптическая схема микроскопа ММУ-3:

1 – источника света; 2 – коллектор; 3 – теплопоглотитель; 4 – осветительный тубус; 5 – ирисовая диафрагма; 6 – пластинки; 7 – объектив; 8 – объект; 9, 14 – линза; 10 – окуляр; 11 – диафрагма тёмного поля; 12 – зеркало; 13 – корпус объектива; 15 – поляризатор; 16 – светофильтр; 17 – основание

Лучи, отраженные от поверхности объекта, снова направляются в объектив, который с помощью линзы 9 и призмы 17 изображает объект в фокальной плоскости окуляров 10.

Таким образом, объектив служит не только для получения изображения, но и является частью осветительной системы.

В окуляре и в объективе происходит увеличение изображения изучаемой поверхности объекта. Светофильтр 16 повышает контрастность исследуемого объекта.

Конструкция микроскопа ММУ-3 показана на рисунке 1.9. На основание 2 микроскопа установлен предметный столик 9, который может быть снят с основания при опущенном винте 7.

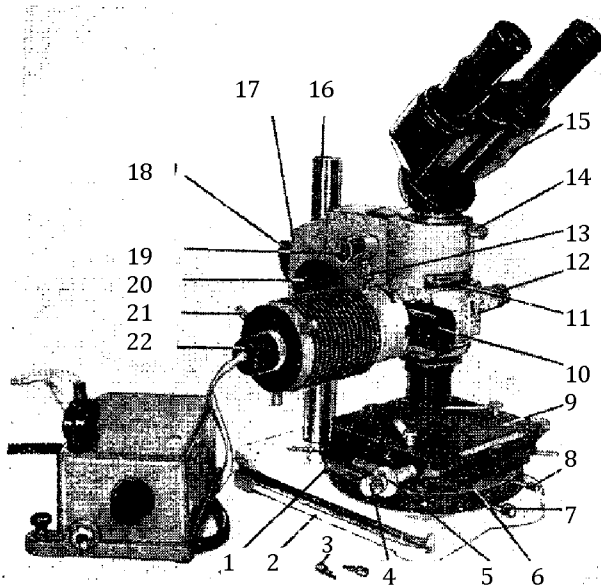


Рис. 1.9. Общий вид микроскопа ММУ-3:

- 1, 7, 8, 13, 14, 18 – винты; 2 – основание; 3 – специальные ключи;
 4, 5, 11, 19, 20 – рукоятка; 6 – шкала; 9 – предметный столик; 10 – выдвигаемая
 рамка; 12 – ручка; 15 – бинокулярная насадка; 16 – колонка; 17 – корпус;
 21 – центровочные винты; 22 – патрон*

Предметный столик перемещается в горизонтальной плоскости в двух взаимноперпендикулярных направлениях с помощью рукояток 4 и 5. Величина перемещения столика отсчитывается по шкалам и нониусам с точностью до 0,1 мм. Поворот стола фиксируется винтом 8. Величина поворота отсчитывается по шкале 6 с ценой деления 2°. Центрировка столика осуществляется двумя винтами 1 со специальными ключами 3.

Колонка 16, жёстко соединённая с основанием, несёт на себе тубус и корпус 17 с механизмами микрометрической фокусировки и грубой подачи тубуса с выведенными наружу рукоятками 19 и 20 соответственно.

В верхней части тубуса укреплена бинокулярная насадка 15. При фотографировании бинокулярная насадка снимается и заменяется фотонасадкой. Винт 14 служит для крепления

бинокулярной насадки или фотонасадки в гнезде. Ниже опорного торца насадки в паз вставляется анализатор, который можно поворачивать перемещением рукоятки 11 в пределах 0-90° с отсчётом по шкале с ценой деления 45°. При работе без анализатора в паз вставляется пылезащитная заглушка.

Осветитель закрепляется на осветительном тубусе микроскопа винтом 13 (рис. 1.9). Патрон 22 с лампой центрируется вращением винтов 37. В выдвижной рамке 10 (рис. 1.9) находятся диафрагма тёмного поля 11 и ирисовая диафрагма 5 (рис. 1.8). В паз осветителя вкладывается светофильтр 16 или поляризатор 15 (рис. 1.8). На противоположной стороне от осветителя расположена ручка 12 (рис. 1.9), служащая для выключения пластинки 6 (рис. 1.8) при работе в тёмном поле.

Сменные салазки с объективом устанавливаются в паз тубуса микроскопа.

Для рассматривания участков большой поверхности микроскоп устанавливается непосредственно на эту поверхность. При этом снимается с основания предметный столик и опускается в крайнее положение корпус 17 (рис. 1.9) с тубусом, для чего сначала опускается и закрепляется хомут, после чего отвертывается винт 18, опускается корпус 17 с тубусом до упора в хомут и зажимается винт 18.

Таблица 1.4

Увеличение микроскопа ММУ-3

| Объективы | | Окуляры | | |
|-----------|--------|----------------|-------------------|-----------------|
| | | 7 ^x | 12,5 ^x | 15 ^x |
| f=25 | A=0,17 | 80 | 100 | 120 |
| f=10 | A=0,40 | 200 | 250 | 300 |
| f=6,3 | A=0,65 | 317 | 396 | 476 |

Набор объективов и окуляров обеспечивает увеличение микроскопа при визуальном наблюдении от 80^x до 475^x.

Освещение производится от лампы накаливания мощностью 20 Вт, напряжением 8В от сети переменного тока 127 или 220А через понижающий трансформатор.

Работа на микроскопе

Переключают рычажок трансформатора, расположенный в его дне, на клемму, соответствующую напряжению сети, после чего через трансформатор включают лампу в сеть. Вставляют окуляры

в бинокулярную насадку, вдвигают до упора салазки с объективом и устанавливают объект на предметный столик. Если недостаточно расхода винтов 20 (рукоятка) для подъёма тубуса, опускают винт хомутика и винт 18 (рис. 1.9).

Включают отражательную пластинку, для чего вдвигают ручку 12 в корпус до упора. Передвигая рамку от себя, включают ирисовую диафрагму, фокусируют микроскоп на объект и с помощью рукоятки закрывают ирисовую диафрагму.

Перемещениями патрона с лампой вдоль втулки и вращением центровочных винтов 21 добиваются наиболее яркого и равномерного освещения объекта, после чего открывают ирисовую диафрагму примерно на две трети зрачка. При слишком широко открытой диафрагме снижается контрастность изображения объекта, при мало открытой – искажается изображение структуры объекта.

Для повышения контрастности изображения исследуемого объекта вставляют в паз на корпусе осветителя светофильтр 16 (рис. 1.8). Центрируют столик винтами 1 (рис. 1.9).

Содержание письменного отчета

1. Сделать описание метода металлографического исследования сплавов.
2. Дать схему оптической части микроскопа с пояснением хода лучей в нем.
3. Дать пояснения по конструкции и настройке металлографического микроскопа МИМ-7.

Контрольные вопросы

1. Что такое разрешающая способность микроскопа? Какие параметры влияют на разрешающую способность микроскопа?
2. Формула разрешающей способности микроскопа.
3. Что такое числовая апертура объектива? По какой формуле она определяется?
4. Что такое иммерсия?
5. Как определить увеличение микроскопа?
6. Сущность сферической и хроматической аберрации.
7. Каково назначение светофильтров, призм, плоскопараллельных отражательных пластин?

8. Каково назначение полевой диафрагмы, апертурной?
9. Каково назначение объектива?
10. Каково назначение окуляра?
11. Что понимают под полезным увеличением микроскопа?
12. Выбрать из данных объективов один, чтобы было обеспечено полезное увеличение $600\times$, найти увеличение объектива и окуляра если есть объективы с характеристикой:

| | | |
|----|------------|-------------|
| №1 | $f = 15,7$ | $A = 0,30;$ |
| №2 | $f = 6,37$ | $A = 0,65;$ |
| №3 | $f = 2,79$ | $A = 1,3.$ |
13. Каковы оптимальные размеры микрошлифов?
14. С каким усилением необходимо прижимать образец к шлифовальному кругу при изготовлении микрошлифа?
15. С какой целью перед травлением полированная поверхность, обрабатывается спиртом?
16. Какой травитель применяется для выявления микроструктуры стальных образцов?
17. Как долго надо травить образец в реактиве?
18. Каким требованиям должен отвечать готовый шлиф?
19. Техника безопасности при изготовлении микрошлифа.
20. С каким усилением необходимо прижимать образец к шлифовальному кругу при изготовлении микрошлифа?
21. Как настраивается микроскоп МИМ-7 для работы в темном поле?
22. Как определить общее увеличение микроскопа МИМ-7?

ЛАБОРАТОРНАЯ РАБОТА №2 ДИАГРАММА СОСТОЯНИЯ СПЛАВОВ ЖЕЛЕЗО-ЦЕМЕНТИТ

Цель работы: научиться пользоваться диаграммой состояния железо-углерод для построения кривых охлаждения для определения критических точек сплава данного состава; научиться использовать правило фаз и отрезков для определения процентного соотношения фаз и структурных составляющих.

Оборудование и материалы

1. Диаграмма железо-цементит в современном ее виде для использования при вычерчивании.
2. Масштабная линейка.
3. Лекало.
4. Листок миллиметровой бумаги.

Задания

1. Вычертить диаграмму железо-цементит (в масштабе).
2. Построить кривые охлаждения для двух сплавов с содержанием углерода в процентах: 1) $C = \dots \%$; 2) $C = \dots \%$.
3. На каждом участке кривой охлаждения первого сплава указать название фаз и проанализировать данный сплав по правилу фаз, а на кривой охлаждения второго сплава указать названия структурных составляющих.
4. Определить (в процентах) весовое соотношение фаз первого сплава при температуре $t_1 = \dots$.
5. Определить (в процентах) весовое соотношение структурных составляющих второго сплава при температуре $t_2 = \dots$.

Задание выполняется по одной из групп сплавов, которые приведены в таблице 2.1.

Диаграмма состояния позволяет для любого сплава или его компонентов установить:

- а) наличие изменений в строении сплава, если последний подвергается нагреванию или охлаждению;
- б) название фаз и структурных составляющих, а также количество каждой из них при заданной температуре;
- в) положение критических точек и др.

Таблица 2.1

Группы сплавов для выполнения задания

| Группа сплавов | Концентрация сплава % | Температура сплава, °С | Примечание к температуре сплава |
|----------------|--------------------------------|------------------------------|---|
| 1 | 1. $C = 0,13$ 2. $C = 5,0$ | $t_1 = 750$ $t_2 = 1147$ | Конец кристаллизации |
| 2 | 1. $C = 0,18$ 2. $C = 4,0$ | $t_1 = 1492$ $t_2 = 1147$ | Начало кристаллизации Конец кристаллизации |
| 3 | 1. $C = 0,40$ 2. $C = 3,50$ | $t_1 = 727$ $t_2 = 1100$ | Начало кристаллизации |
| 4 | 1. $C = 0,80$ | $t_1 = 727$ | Конец кристаллизации |

| | | | |
|----|----------------------------|-----------------------------|---|
| | 2. C = 2,14 | $t_2 = 800$ | |
| 5 | 1. C = 2,50 2. C = 0,40 | $t_1 = 1147$ $t_2 = 727$ | Начало кристаллизации Конец кристаллизации |
| 6 | 1. C = 3,0 2. C = 0,18 | $t_1 = 727$ $t_2 = 750$ | Начало кристаллизации |
| 7 | 1. C = 3,5 2. C = 0,15 | $t_1 = 1147$ $t_2 = 650$ | Конец кристаллизации |
| 8 | 1. C = 4,3 2. C = 0,1 | $t_1 = 900$ $t_2 = 750$ | |
| 9 | 1. C = 5,0 2. C = 1,0 | $t_1 = 727$ $t_2 = 650$ | Конец кристаллизации |
| 10 | 1. C = 5,5 2. C = 1,5 | $t_1 = 900$ $t_2 = 700$ | |
| 11 | 1. C = 0,3 2. C = 3,3 | $t_1 = 800$ $t_2 = 1000$ | |
| 12 | 1. C = 0,6 2. C = 2,7 | $t_1 = 650$ $t_2 = 1147$ | Конец кристаллизации |
| 13 | 1. C = 0,4 2. C = 4,1 | $t_1 = 1492$ $t_2 = 727$ | Начало кристаллизации Конец кристаллизации |
| 14 | 1. C = 4,3 2. C = 1,5 | $t_1 = 727$ $t_2 = 900$ | Конец кристаллизации |
| 15 | 1. C = 2,0 2. C = 3,5 | $t_1 = 1300$ $t_2 = 650$ | |

Перечисленные сведения необходимы при назначении режима термической обработки сплавов, а также для суждения о свойствах сплава или компонентов.

Диаграмма состояния $Fe-Fe_3C$ состоит из нескольких областей, образованных линиями диаграмм (ННА, АНВ, ВСЕJ и др.). Каждая такая область характеризуется структурным состоянием и соответствующим ему содержанием углерода. Она включает одну или две фазы, которые, в свою очередь, в твердом виде образуют структурные составляющие, а последние – структуру сплавов.

В зависимости от скорости охлаждения сплавы системы железо-углерод ($Fe-Fe_3C$) могут находиться в стабильном или метастабильном состоянии.

Первое из них стабильное состояние наиболее устойчиво, характеризуется меньшей свободной энергией и получается в условиях очень медленного охлаждения сплавов, при котором фазовые превращения успевают полностью пройти. Метастабильное состояние получается при несколько большей

скорости охлаждения, характеризуется наличием менее устойчивых фаз, которые при определенных условиях могут превращаться в стабильные фазы.

В сплавах системы железо-углерод стабильное состояние характеризуется наличием фазы графита, а метастабильное – фазы цементита. Метастабильное состояние, получается в результате полного отжига сплавов с содержанием углерода (С) до 2%, когда изделия охлаждаются вместе с печью, а в сплавах $C > 2\%$ при охлаждении в земляных формах. В системе $Fe-Fe_3C$ при очень медленном остывании, когда возможен распад Fe_3C , она будет представлять равновесную систему $Fe + C$ (графит) и называется стабильной.

Фазами метастабильного состояния системы $Fe-Fe_3C$ будут:

- а) жидкость (Ж);
- б) феррит (Ф);
- в) аустенит (А);
- г) цементит (Ц).

При этом в температурном интервале от $0^{\circ}C$ до $727^{\circ}C$ все сплавы состоят из двух фаз – феррита и цементита.

Структурная составляющая – это элемент структуры, состоящий из одной и более фаз в твердом состоянии.

Структурными составляющими диаграммы $Fe-Fe_3C$ будут:

- а) феррит (Ф);
- б) аустенит (А);
- в) цементит (Ц);
- г) ледебурит (Л);
- д) перлит (П).

Причем перлит и ледебурит являются двухфазными, а остальные – однофазными.

Рассмотрим структурные составляющие и фазы некоторых областей диаграммы, характеризующие твердое состояние сплавов. Такие области расположены ниже линии АНЖЕСФ (линии солидус).

В областях АНН, NJESG и QPG структура состоит из одной составляющей, соответственно феррит (δ -железо), аустенита и феррита (α -железо), каждая из которых является фазой. Следовательно, в указанных областях структура сплавов будет однофазной.

Другие области диаграммы, характеризующие твердое состояние сплавов, являются двухфазными. Например, состояние сплавов в области FСЕСК характеризуется наличием двух фаз:

аустенита и цементита, которые образуют четыре различных структуры, считая слева направо от линии ES:

- 1) аустенит + цементит вторичный;
- 2) аустенит + ледебурит + цементит вторичный;
- 3) ледебурит;
- 4) первичный цементит + ледебурит.

Каждое из слагаемых представляет структурную составляющую. Фазами в областях между точками QPSKL являются феррит + цементит, между точками GSP – феррит + аустенит.

На диаграмме даны названия структурных составляющих, а, следовательно и структур, образуемых двумя фазами в указанных областях.

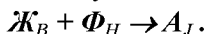
Линии диаграммы отвечают положению критических точек, а последнее, как известно – фазовым превращениям, то есть кристаллизации или плавлению. Если критическая точка расположена на наклонной линии (например PQ, NJ и др.), то сплав состоит из двух фаз. Если она расположена на горизонтальной линии (HJB, ECF, PSK), то сплав будет трехфазным. В соответствии с правилом фаз $C = K - \Phi + 1$, кристаллизация в двухкомпонентных сплавах ($K = 2$), состоящих из двух ($\Phi = 2$) или трех ($\Phi = 3$) фаз, происходит соответственно при переменной и постоянных температурах. Следовательно, наклонные линии диаграммы отвечают фазовым превращениям, совершающимся при переменной температуре. Такие превращения изображаются участком на кривой охлаждения. Наклонные линии, кроме того, показывают изменение растворимости углерода в фазах с изменением температуры последнего.

Горизонтальные линии диаграммы показывают фазовые превращения, протекающие при постоянной температуре. Последние изображаются на кривой охлаждения горизонтальными участками.

В охлажденных железоуглеродистых сплавах различают перитектическое, эвтектическое и эвтектоидное превращения, протекающие при постоянных температурах.

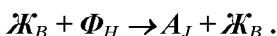
1. *Перитектическое превращение (перитектическая реакция)* протекает при температуре, соответствующей линии NJB. Перитектическая реакция состоит во взаимодействии двух фаз: жидкости с концентрацией в точке В (0,5%С) и кристаллов

феррита (δ -железа), с концентрацией в точке Н (0,1% С), в результате образуется новая фаза – кристаллы аустенита, концентрация которого соответствует точке J (С=0,18%):

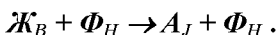


Перитектическое превращение завершается без остатка взаимодействующих фаз только в сплаве 0,18%С, концентрация которого соответствует точке J.

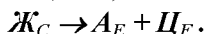
В сплавах $0,18\% < C < 0,5\%$ в результате перитектического превращения образуется аустенит, а в остатке получается жидкость:



В сплавах $0,1\% < C < 0,18\%$ в результате перитектического превращения образуется аустенит, а в остатке кристаллы феррита (δ -железа):

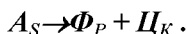


2. *Эвтектическое превращение* происходит при температуре, соответствующей линии ЕСF. В результате указанного превращения из жидкости, концентрация которой соответствует точке С (4,3%), образуется эвтектика, называемая *ледебуритом* и представляющая собой равномерную механическую смесь кристаллов двух фаз: аустенита с концентрацией в точки Е (С = 2,14%) и цементита с концентрацией в точке F (С = 6,67%):



$\underbrace{\hspace{10em}}$
ледебурит

3. *Эвтектоидное превращение* протекает при температуре, соответствующей линии PSK. Оно совершается в твердом состоянии и состоит в том, что фаза аустенита, концентрация которого соответствует точке S (С = 0,8%) превращается в механическую смесь двух фаз: феррита с концентрацией в точке Р (С = 0,02%) и цементита с концентрацией в точке К (С = 6,67%). Равномерная механическая смесь указанных фаз называется *перлитом*:



$\underbrace{\hspace{10em}}$
перлит

Диаграмма состояния ($Fe-Fe_3C$) усваивается лучше, если ее изучение сопровождается построением кривых охлаждения

различных по концентрации сплавов. На построенной кривой отмечают положение критических точек и температур на каждом участке кривой указывают название фаз и структурных составляющих.

Кривую охлаждения строят схематично, справа и слева от диаграммы состояния, в координатах температура-время, с учетом отмеченных выше замечаний.

На рисунке 2.1 слева от диаграммы показана кривая охлаждения сплава $C = 4,2\%$ с указанием названия фаз на каждом ее участке, где *ЖС* – жидкий сплав, *А* – аустенит, *Ц* – цементит, *Ф* – феррит. Число степеней свободы (число внешних факторов, которые можно изменять без изменения числа фаз в сплаве) определяем по правилу фаз.

Выше точки 1 сплав находится в жидком состоянии (*Ж.С.*) и имеется одна фаза – жидкость, и тогда $C = K - \Phi + 1 = 2 - 1 + 1 = 2$. При двух степенях свободы в этой области могут изменяться концентрация и температура сплава одновременно.

В точке 1 начинается процесс кристаллизации – выделение кристаллов аустенита (*У*-железо) из жидкого сплава, которое продолжается до точки 2.

Между точками 1 и 2 сплав имеет две фазы: жидкое состояние (*Ж.С.*) и аустенит (*А*), и тогда $C = 2 - 2 + 1 = 1$. При одной степени свободы независимой переменной является только температура или только концентрация.

Между точками 2-2' (на линии ECF) оставшийся жидкий сплав кристаллизуется в эвтектику, состоящую из аустенита и цементита, и имеются три фазы: жидкий сплав (*Ж. С.*), аустенит (*А*) и цементит (*Ц*). Число степеней свободы $C = 2 - 3 + 1 = 0$. При этом выделяется так много теплоты, что температура остается постоянной.

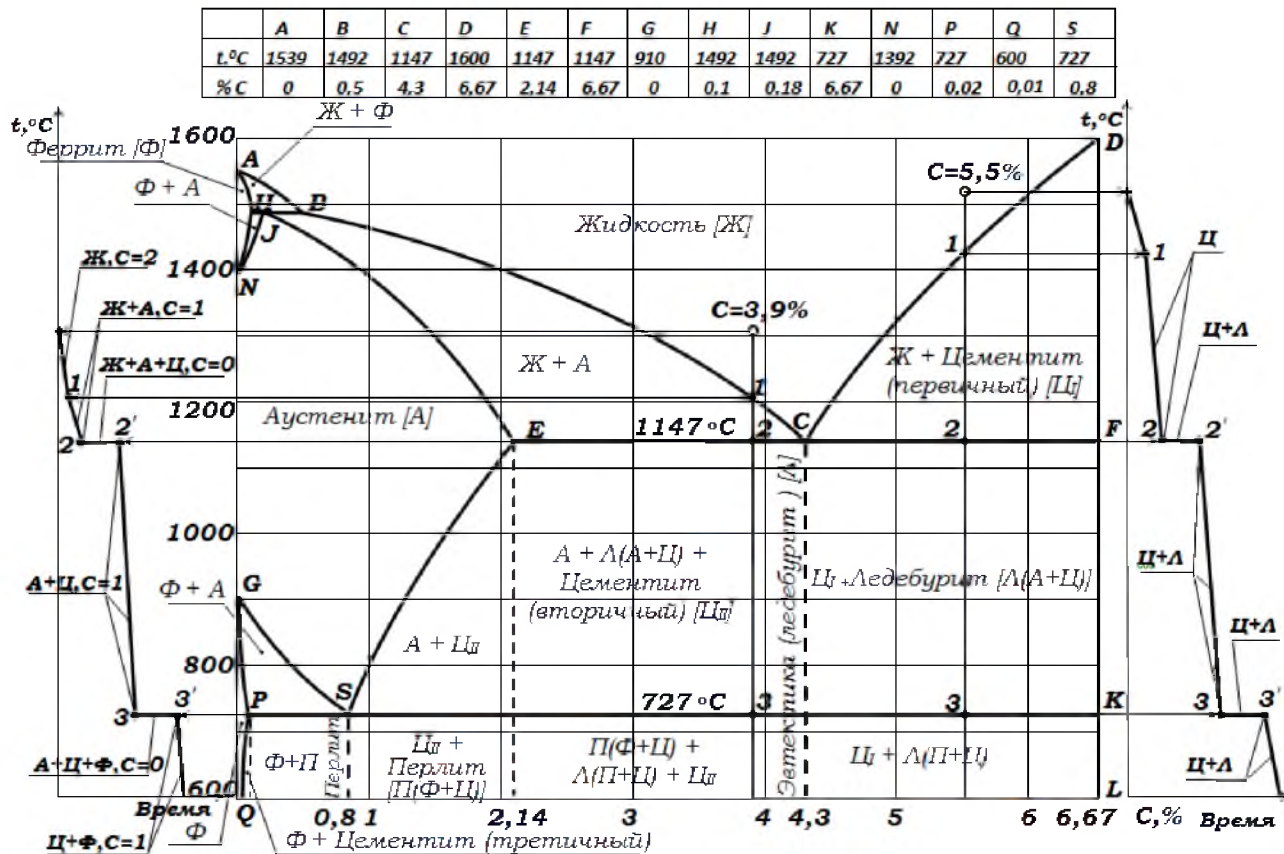


Рис. 2.1. Диаграмма состояния железо-цементит с кривыми охлаждения

Сплав между точками 2'-3 находится в твердом состоянии и состоит из двух фаз: аустенита (*A*) и цементита (*Ц*). Число степеней свободы $C = 2 - 2 + 1 = 1$. При этом независимой переменной является только температура или только концентрация.

Между точками 3 и 3' (линия PSK) аустенит превращается в механическую смесь двух фаз: феррита (*Ф*) и цементита (*Ц*). При этом между точками 3-3' имеются три фазы: аустенит (*A*), феррита (*Ф*) и цементита (*Ц*). Число степеней свободы $C = 2 - 3 + 1 = 0$. При этом выделяется много теплоты, и температура остается постоянной.

Ниже точки 3' сплав состоит из двух фаз: феррита (*Ф*) и цементита (*Ц*). Число степеней свободы $C = 2 - 2 + 1 = 1$. Независимой переменной является только температура или только концентрация.

Если состояние сплава при заданной температуре характеризуется наличием двух фаз или двух структурных составляющих, то диаграмма состояния позволяет определить количество каждой из них и указать концентрацию фаз. При этом пользуются правилом отрезков (правилом обратных рычагов).

Пусть требуется определить содержание (в процентах) каждой из фаз сплава $C = 3,9\%$ в начале и в конце его кристаллизации при $t = 727^{\circ}\text{C}$ (соответственно в точках 3 и 3' на кривой охлаждения слева от диаграммы).

Содержание каждой фазы в заданном сплаве определяют с помощью диаграммы состояния и правила отрезков в определенной последовательности.

1. Построить диаграмму состояния (или ее участок применительно к заданному сплаву), провести на ней линию заданного сплава с указанием положения критических точек и заданной температурной точки. В данном случае точки 3 и 3' совмещаются, они на линии сплава обозначаются точкой.

2. Слева от диаграммы схематично построить кривую охлаждения. Из анализа процесса кристаллизации сплава по кривой охлаждения установить названия фаз в заданной температурной точке. В данном случае в точке 3 (начало кристаллизации сплава при $t = 727^{\circ}\text{C}$). Фазами будут аустенит и цементит, в точке 3' (конец кристаллизации при $t = 727^{\circ}\text{C}$) цементит и феррит.

3. По диаграмме состояния установить и провести линии таких двух сплавов (а иногда сплава и компонента), которое при заданной температуре является однофазным, то есть каждая из которых состоит из одной фазы, установленной в пункте 2, при этом один сплав должен состоять полностью из фазы одного наименования, а другой – из второй фазы. В данном случае для начала кристаллизации такими фазами будут: а) аустенит, с концентрацией $C = 0,8\%$ при $t = 727^{\circ}\text{C}$; б) цементит (Fe_3C), с концентрацией $C = 6,67\%$. Для конца кристаллизации фазами будут: а) феррит, с концентрацией $C = 0,02\%$ при $t = 727^{\circ}\text{C}$; б) цементит, с концентрацией $C = 6,67\%$.

4. Через заданную температурную точку провести горизонталь до пересечения с линиями двух однофазных сплавов, расположенных справа и слева от указанной точки (в данном случае горизонтали SK и PK).

5. Подсчитать содержание (в процентах) каждой из фаз. Проведенная горизонталь условно выражает все количество сплава, то есть количество обеих фаз.

Заданная температурная точка (в данном случае точка 3) делит ее на два отрезка – левый и правый, которые порознь выражают количество каждой фазы, причем левый отрезок условно показывает количество фазы, принадлежащей правому однофазному сплаву и наоборот. В данном случае (для начала кристаллизации) горизонталь SK изображает условно всю массу сплава: часть отрезка 3K – количество фазы аустенита (А), а отрезок 3S – количество фазы цементита (Ц) (рис. 2.1). Для конца кристаллизации вся масса условно изображается отрезком PK, часть которого P3 условно изображает количество цементита (Ц), а 3K – количество феррита (Ф) (рис. 2.1).

Для начала кристаллизации:

$$\text{Количество А} = \frac{\text{отрезок } 3K}{\text{отрезок } SK} 100\% = \frac{6,67 - 4,2}{6,67 - 0,8} 100\% = 42\%.$$

$$\text{Количество Ц} = \frac{\text{отрезок } 3S}{\text{отрезок } SK} 100\% = \frac{4,2 - 0,8}{6,67 - 0,8} 100\% = 58\%.$$

Для конца кристаллизации:

$$\text{Количество } \Phi = \frac{\text{отрезок } 3K}{\text{отрезок } PK} 100\% = \frac{6,67 - 4,2}{6,67 - 0,02} 100\% = 37\%.$$

$$\text{Количество } \Psi = \frac{\text{отрезок } 3P}{\text{отрезок } PK} 100\% = \frac{4,2 - 0,02}{6,67 - 0,02} 100\% = 63\%.$$

Содержание (в процентах) каждой структурной составляющей сплава определяется аналогично. Например, требуется определить содержание (в процентах) структурных составляющих в сплаве $C = 5,5\%$, в конце его кристаллизации при $t = 1147^{\circ}\text{C}$ (соответственно в точке 2' на кривой охлаждения справа от диаграммы).

Решение:

а) построить диаграмму состояния, провести на ней линию заданного сплава, указать на ней положение критических и заданной точек (рис. 2.1);

б) построить кривую охлаждения;

в) определить положение заданной температурной точки на кривой охлаждения;

г) из анализа процесса кристаллизации установить названия структурных составляющих в заданной температурной точке. В нашем случае в точке 2 структурными составляющими являются: цементит и ледебурит;

д) по диаграмме состояния установить и провести линии сплавов, один из которых при температуре 1147°C состоит из структуры цементит, а второй – ледебурит. Таким образом, сплавами соответственно будут цементит с концентрацией $C = 6,67\%$ и ледебурит, с концентрацией $C = 4,3\%$;

е) провести на диаграмме горизонталь через точку 2 до пересечения с линиями указанных двух сплавов (соответственно точками пересечения будут точки **С** и **Ф**);

ж) определить количество каждой структурной составляющей.

Линия **СФ** условно изображает всю массу сплава, характеризующегося структурой ледебурит и цементит. Отрезок **2Ф** условно выражает количество структурной составляющей ледебурита (**Л**), а отрезок **2С** – количество структурной составляющей цементита (**Ц**).

Их числовые значения определяются следующим образом:

$$Л = \frac{\text{отрезок}2F}{\text{отрезок}CF} 100\% = \frac{6,67 - 5,5}{6,67 - 4,3} 100\% = 49,37\%,$$

$$Ц = \frac{\text{отрезок}2C}{\text{отрезок}CF} 100\% = \frac{5,5 - 4,3}{6,67 - 4,3} 100\% = 50,63\%.$$

Содержание письменного отчета

Отчет должен включать:

- а) основные положения;
- б) задание и ответы на него;
- в) описание превращений, происходящих в указанных в задании сплавах при изменении температуры;
- г) обоснование кривых охлаждения сплавов при помощи правила фаз Гиббса;
- д) определение фаз и структурных составляющих, и их отличительные свойства.

Контрольные вопросы

1. Какое содержание углерода в эвтектоидном сплаве?
2. Какую кристаллическую решетку имеют α - и δ -железо?
3. Что такое аустенит, феррит, перлит, цементит?
4. Укажите название областей на стальной части диаграммы.
5. Какие процессы протекают в процессе охлаждения стали при 727°C?
6. Какое максимальное содержание углерода в аустените?
7. Какое максимальное содержание углерода в феррите?
8. Как влияет содержание углерода на свойства стали?
9. Какое содержание углерода в эвтектическом сплаве?
10. Какие процессы протекают в процессе охлаждения сплава при 1147°C?

ЛАБОРАТОРНАЯ РАБОТА №3

ИЗУЧЕНИЕ МИКРОСТРУКТУРЫ УГЛЕРОДИСТЫХ СТАЛЕЙ В РАВНОВЕСНОМ СОСТОЯНИИ

Цель работы: изучить структуру углеродистой стали в равновесном состоянии, с целью изучения ее влияния на свойства термически не обработанной стали и достижения требуемых свойств.

Оборудование и материалы

1. Микроскопы металлографические МИМ-7 – 4 комп.
2. Образцы структуры феррита, аустенита и перлита.
3. Образцы структуры сталей 20, 40, 60, 80 (У-8), У-10, У-12.
4. Атласы микроструктур.
5. Реактивы для травления:
 - а) 4-5% раствор азотной кислоты в спирте – 60 г.
 - б) раствор пикрита натрия – 60 г.
6. Спирт протирочный – 60 г.
7. Вата чистая – 60 г.

Задания

1. Ознакомиться со строением и свойствами структурных составляющих: феррита и перлита, аустенита, цементита.
2. Идентифицировать образцы углеродистых сталей, выданных преподавателем:
 - а) определить структуру заданных образцов углеродистой стали;
 - б) определить к какому классу (доэвтектоидной, эвтектоидной или заэвтектоидной) относится каждый образец;
 - в) определить содержание углерода в образцах доэвтектоидной и заэвтектоидной стали;
 - г) по содержанию углерода определить марку стали образца;
 - д) из приложения выписать применение марки стали образца в сельскохозяйственном машиностроении.
3. Зарисовать схемы рассмотренных микроструктур.

Диаграмма состояния сплавов $Fe-Fe_3C$ показывает превращения, происходящие при различных температурах в условиях сравнительно медленного охлаждения. При таком условии наступает равновесное состояние сплава. Под равновесным состоянием понимают такое состояние, при котором все фазовые превращения, присущие сплаву в наблюдаемом

интервале температур, полностью завершились, и сплав обладает минимумом свободной энергии. Структуру отожженной углеродистой стали с небольшим допущением можно считать структурой стали в равновесном состоянии.

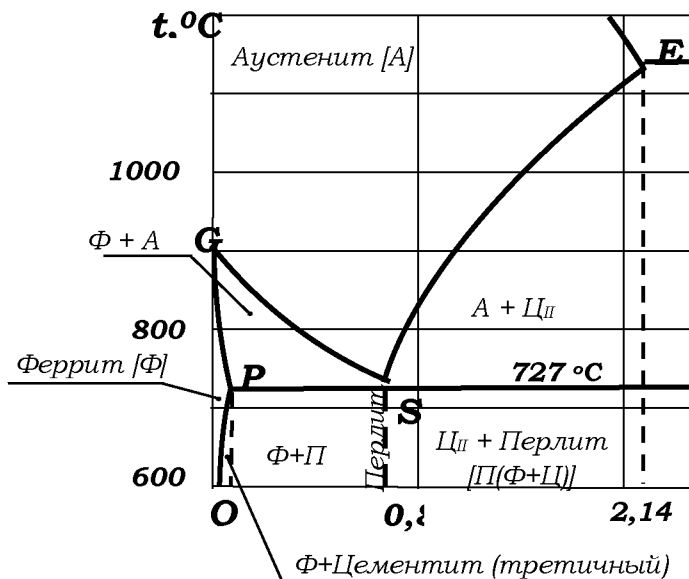


Рис. 3.1. Нижняя (стальная) часть диаграммы железо-цементит

Рассмотрим, что представляет собой структурные составляющие углеродистой стали и каковы их металлографические признаки, для этого разберем нижнюю левую часть диаграммы $Fe-Fe_3C$ (рис. 3.1).

Разбор диаграммы позволяет сделать вывод, что: структурными составляющими стали являются:

- однофазные составляющие – аустенит (A), феррит (Φ) и цементит ($Ц$);
- двухфазная составляющая – перлит ($П$)

Аустенит (рис. 3.2, б) – твердый раствор углерода в γ -железе. Имеет кубическую гранцентрированную кристаллическую решетку. В чистом виде при нормальных температурах встречаются только в легированных сталях. Для его выявления

применяют специальный метод травления. Он имеет ряд светлых разноосных зерен, на отдельных зернах наблюдаются полосы – признаки двойниковых кристаллов. Аустенит не магнитен.

Феррит (рис. 2, а) – твердый раствор углерода в α -железе. Имеет кристаллическую решетку объемно-ориентированного куба. Растворимость углерода в нем ничтожно мала и при комнатной температуре составляет 0,006%. Поэтому он представляет собой практически чистое железо. Феррит магнитен, он обладает невысокой прочностью ($\sigma_s = 300$ МПа) и малой твердостью ($HB = 700...800$ МПа) при значительной пластичности $\delta = 40...50\%$.

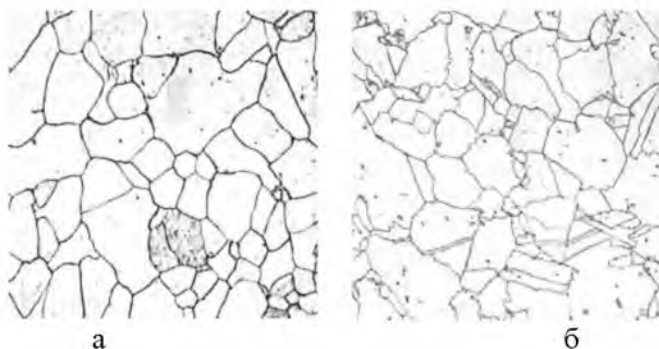


Рис. 3.2. Микроструктура:
а – феррит; б – аустенит

При непродолжительном травлении обычными реактивами (3...4% раствор азотной кислоты в этиловом спирте) феррит не окрашивается и поэтому под микроскопом представляется светлым. Количество его в структурно-свободном состоянии (не входящем в перлит) может меняться от 100% в чистом железе до 0% в эвтектоидной стали (0,8%С). Характер расположения его зависит от содержания углерода в стали: в малоуглеродистой стали феррит составляет основную массу, разделенную на отдельные зерна.

При высоком содержании углерода – в виде сетки или отдельных небольших включений.

Цементит – представляет собой карбид железа и содержит 6,67%С по весу. Кристаллическая решетка его орторомбическая, причем связь между *Fe* и *C* имеет металлический характер,

вследствие этого он обладает проводимостью и магнитными свойствами. Цементит обладает высокой твердостью $HB = 800$ МПа при отсутствии пластичности. На микрошлифе при травлении его обычными реактивами цементит кажется светлым, подобно ферриту. Однако, благодаря его высокой прочности при изготовлении микрошлифа, он шлифуется меньше, чем другие структурные составляющие, и образует некоторый рельеф, чем и может быть отличен от них при рассмотрении шлифа под микроскопом.

Перлит (рис. 3.3 а, б) – эвтектоидная механическая смесь, связанных между собой частиц феррита и цементита. Перлит образуется при распаде аустенита с концентрацией $0,8\%C$ при температуре $727^{\circ}C$ при обычном охлаждении из области аустенита перлит получает форму пластинчатой эвтектики, состоящую из чередующихся пластинок феррита и цементита.

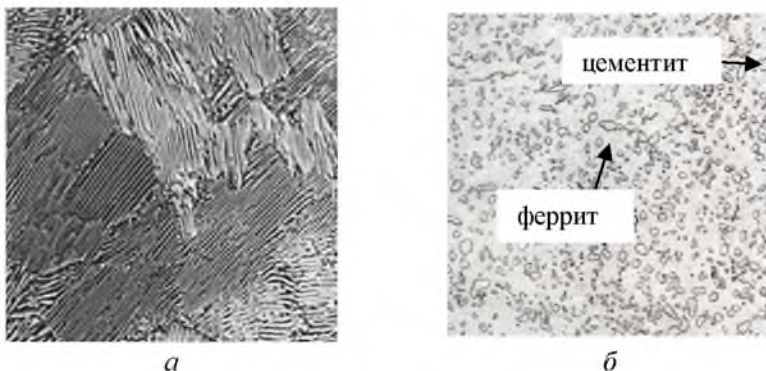


Рис. 3.3. Перлит (эвтектоидная сталь У8), ув. X500:
а – пластинчатый; б – зернистый

Специальной термообработкой, состоящей из циклического нагрева выше $727^{\circ}C$ и охлаждением несколько ниже этой температуры, пластинчатая форма перлита переходит в зернистую. Механические свойства перлита зависят от дисперсности частичек цементита. В среднем прочность его (σ_s 800 МПа). Относительное удлинение $\psi = 15\%$. Увеличение дисперсности ведет к увеличению твердости и прочности, но к снижению пластичности. Зернистая форма перлита в сравнении с пластинчатой при равной дисперсности обладает повышенной пластичностью и особенно

ударной вязкостью.

На микрошлифах при увеличении порядка *X200* перлит кажется темным, так как он сильно рассеивает свет вследствие высокой его травимости. В отдельных его зернах хорошо различается полосчатая структура. Структура углеродистой стали после ее полного отжига представляет собой совокупность рассмотренных выше структурных составляющих и должна соответствовать диаграмме состояния.

При нормальной (комнатной) температуре структура отожженной стали углеродистой, которая изменяется с изменением концентрации в ней углерода, представляет собой:

а) в сталях содержанием углерода $C < 0,02\%$ состоит из феррита и третичного цементита, последний обычно располагается в виде сетки по границам зерен феррита;

б) в доэвтектоидных сталях содержанием углерода $0,02 < C < 0,8\%$ состоит из феррита и перлита (рис. 3.4, *а, б, в*) при рассмотрении под микроскопом зерна феррита будут казаться светлыми, а перлита – темными. Количество зерен перлита или процент площади микрошлифа, занимаемой ими, будет увеличиваться с увеличением содержания углерода в стали и достигает 100%. Когда $C = 0,8\%$: с возрастанием перлитной составляющей в структуре доэвтектоидной стали повышается его предел прочности и твердость, а пластичность уменьшается (в связи с увеличением фазы цементита);

в) в эвтектоидной стали $C = 0,8\%$ состоит полностью из одной структурной составляющей – перлита (рис. 3.4, *а, б*); последний в зависимости от режима тепловой обработки может быть пластинчатым (рис. 3.4, *а*) или зернистым (рис. 3.4, *в*) твердость и предел прочности эвтектоидной стали выше, чем доэвтектоидной, а пластичность ниже;

г) в заэвтектоидной стали $C > 0,8\%$ перлит + вторичный цементит (рис. 3.5). Последний, в зависимости от режима термической обработки, наблюдается в виде светлых, небольших по величине зерен, либо в виде светлой сетки по границам зерен перлита. Количество вторичного цементита в структуре заэвтектоидной стали невелико и увеличивается с увеличением концентрации в ней углерода.

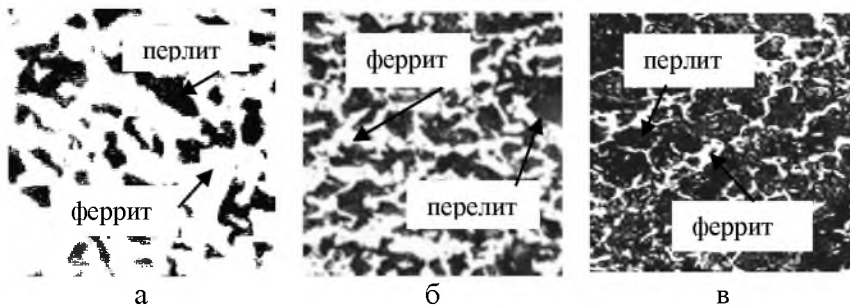


Рис. 3.4. Микроструктуры доэвтектоидных сталей содержанием углерода, ув. $\times 200$:
 $a - C = 0,2\%$; $б - C = 0,4\%$; $в - C = 0,6\%$

Например, в сталях $C = 1\%$ и $C = 2\%$ количество вторичного цементита при $t = 727^{\circ}C$ соответственно составляет 3,4 и 20,4% от всей массы сплава. Даже небольшое его содержание в структуре заэвтектоидной стали, приводит к значительному повышению ее твердости, снижению пластичности по сравнению с эвтектоидной сталью.

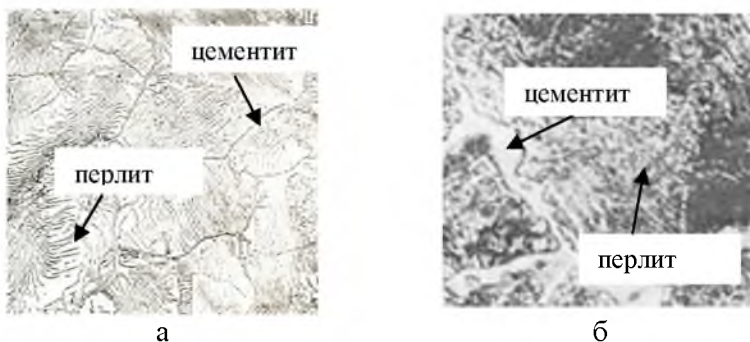


Рис. 3.5. Микроструктуры заэвтектоидных сталей содержанием углерода, ув. $\times 500$:
 $a - C = 0,9\%$; $б - C = 1,2\%$

Строение и свойства перлита в заэвтектоидной стали аналогичны эвтектоидной стали. По микроструктуре отожженной стали можно приблизительно определить содержание в ней углерода.

Общие сведения об углеродистых сталях приведены в таблице 3.1.

Таблица 3.1

Структура и свойства углеродистых сталей

| Тип стали | | Доэвтектоидная | Эвтектоидная | Заэвтектоидная |
|------------------------|---------------------------------|----------------|--------------|----------------------------|
| Содержание углерода, % | | 0,02-0,80 | 0,80 | 0,80-2,14 |
| Схема структуры | | | | |
| Составляющие структуры | | Ф + П (Ф + Ц) | П (Ф + Ц) | П (Ф + Ц) + Ц _П |
| Количество фаз, % | | Ф – 100...88% | Ф – 88% | Ф – 88...67% |
| | | Ц – 0...12% | Ц – 12% | Ц – 12...33% |
| Механические свойства | Твердость, НВ | 80-180 | 180 | более 180 |
| | Прочность, σ _B , МПа | 300-700 | 700 | более 700 |
| | Пластичность, δ-% | 50-20 | 20 | менее 20 |

Определение содержания углерода в стали по микроструктуре. В доэвтектоидных сталях по микроструктуре можно определить содержание углерода, для чего по микроструктуре нужно ориентировочно определить площадь в процентах, занимаемую ферритом и перлитом.

В связи с тем, что в феррите растворено очень небольшое количество углерода, практически можно считать, что в доэвтектоидной стали весь углерод находится в перлите. Тогда содержание углерода в стали можно определить по формуле:

$$C = \frac{F_n \times 0,8}{100},$$

где F_n – площадь, занимаемая перлитом, %.

Например, 40% всей площади шлифа занята ферритом, 60% – перлитом. Тогда содержание углерода в такой стали будет:

$$C = \frac{60 \times 0,8}{100} = 0,48\%.$$

Для заэвтектоидной стали содержание углерода определяется по количеству структурно-свободного цементита и перлита. Определив визуально при рассмотрении шлифа стали на

микроскопе относительную величину площади, занятой цементитом и перлитом /в процентах/ по отношению шлифа, можно вычислить содержание углерода в стали.

Например, площадь, занятая цементитом, в заэвтектоидной стали 10%, а перлитом 90%. Тогда, составляя пропорции, определим содержание C в стали вносимое отдельно цементитом и перлитом.

$$\begin{array}{rcl} 100\% \text{ цементита содержит} & 6,67\%C, \\ 10\% & - & X \end{array}$$

отсюда

$$X = \frac{6,67 \times 10}{100} = 0,67\%C$$

$$\begin{array}{rcl} 100\% \text{ перлита содержит} & 0,8\%C \\ 90\% & - & Y \end{array}$$

отсюда

$$Y = \frac{90 \times 0,8}{100} = 0,72\%C.$$

Всего углерода в стали будет $X + Y = 1,39\%C$.

Следует учитывать, что ошибки при определении содержания углерода заэвтектоидной стали будут значительно большими, чем в доэвтектоидной, из-за значительно малого содержания вторичного цементита и высокого содержания в нем углерода, поэтому такой метод определения содержания углерода в заэвтектоидной стали обычно применяют редко.

Зная содержание углерода в стали и пользуясь ГОСТами можно определить, к какой марке стали принадлежит шлиф и какое содержание остальных элементов в нем должно быть.

Содержание письменного отчета

Отчет должен включать:

- 1) «Стальной» участок диаграммы состояния с указанием названия структур;
- 2) схемы строения структурных составляющих: феррита, аустенита, перлита;
- 3) приблизительное определение концентрации углерода в доэвтектоидной стали;
- 4) заполнить таблицу 3.2 исследования образцов сталей,

выданных преподавателем.

Таблица 3.2

Исследование образцов сталей

| Показатель | № образца стали | | |
|-------------------------|-----------------|----|----|
| | №1 | №2 | №3 |
| Структура образца | | | |
| Класс стали | | | |
| Содержание углерода, С% | | | |
| Марка стали образца | | | |
| Назначение | | | |

Примечание. Для заполнения строки назначение необходимо воспользоваться таблицами в приложении 1.

Контрольные вопросы

1. Перечислить все структурные составляющие, встречающиеся в сталях.
2. Как изменяется структура доэвтектоидной стали при увеличении количества углерода?
3. Из каких фаз состоит эвтектоидная сталь?
4. Какие стали называются доэвтектоидными?
5. Какие стали называются эвтектоидными?
6. Какие стали называются заэвтектоидными?
7. Какова структура доэвтектоидных сталей?
8. Перечислить все фазы, встречающиеся в сталях.
9. Какие формы цементита встречаются в эвтектоидных сталях?
10. В виде чего наблюдается цементит вторичный в заэвтектоидных сталях?

ЛАБОРАТОРНАЯ РАБОТА №4 ОПРЕДЕЛЕНИЕ ЗАВИСИМОСТИ ТВЕРДОСТИ СТАЛЕЙ ОТ СОДЕРЖАНИЯ УГЛЕРОДА

Цель работы: ознакомиться с твердостью углеродистых сталей и установить влияние содержания углерода на твердость отожженной стали.

Оборудование и материалы

1. Твердомер Бринелля (ТШ-2М).
2. Микроскоп отсчетный (МПБ-2).
3. Твердомер Роквелла (ТК-2М).
4. Отожженные марки сталей 20, 45, У8, У10 – по 3 шт. каждой марки.

Задания

1. Ознакомиться с основными положениями исследования металлов методом измерения твердости, конструкцией приборов.
2. Определить твердость образцов на приборах, указанных в задании. Данные занести в таблицу 4.1.
3. На основании полученных данных построить график зависимости твердости стали от содержания в ней углерода.

Таблица 4.1

Протокол определения твердости стальных образцов

| № п/п | Марки сталей | Толщина образца, мм | Диаметр шарика, D, мм | Нагрузка Р, Н (кг) | Время выдержки, с | Диаметр отпечатка, d, мм | | НВ, МПа по замерам | | | HRC (HRC), усл. ед. | | | | | | |
|-------|--------------|---------------------|-----------------------|--------------------|-------------------|--------------------------|----|--------------------|----|----|---------------------|----|-----|----|--|--|--|
| | | | | | | I | II | I | II | CP | I | II | III | CP | | | |
| 1 | | | | | | | | | | | | | | | | | |
| 2 | | | | | | | | | | | | | | | | | |
| 3 | | | | | | | | | | | | | | | | | |
| 4 | | | | | | | | | | | | | | | | | |

Одним из способов испытания металлов является испытание на твердость. Испытание на твердость производится на твердомерах и не требует сложных образцов. Твердостью называется свойство металлов сопротивляться местной деформации другим более твердым телам.

Данные испытаний на твердость позволяют в некоторых случаях (например, для углеродистой стали) судить о других механических свойствах металлов. Поэтому испытания на твердость получили самое широкое распространение в практике.

Существует несколько методов испытания на твердость.

1. Метод вдавливания твердого наконечника (стального шарика, алмазного или твердосплавного конуса, алмазной пирамиды).

2. Метод упругой отдачи.

3. Метод царапания.

Наиболее распространен первый метод, при котором твердость определяют твердомерами Роквелла, Бринелля, Виккерса и прибором ПМТ-3. Твердомерами Виккерса и прибором ПМТ-3 пользуются в основном при научных исследованиях, а также при измерении твердости небольших изделий, отдельных структурных составляющих сплавов и покрытий.

Выбор твердомера зависит от размера испытываемого металла, его твердости, производительности твердомера и других факторов.

Определение твердости по методу Бринелля. Прибор Бринелля или твердомер шариковый ТШ, предложенный в 1900 г. шведским ученым Бринеллем, предназначен для определения твердости металлов вдавливанием закаленного стального шарика определенного диаметра в испытываемый материал под действием нагрузки P за определенное время. Нужная нагрузка на шарик создается либо давлением масла (гидравлические приборы), либо с помощью механической передачи от электродвигателя (рычажные приборы).

Схема твердомера (рычажного) Бринелля показана на рисунке 4.1.

Испытуемый образец 5, который должен быть зачищен, иметь ровную и гладкую поверхность, кладется на предметный столик 6 так, чтобы центр отпечатка располагался от края образца не менее 2,5 диаметров, а центра соседнего отпечатка – не менее 4 диаметров отпечатка. Затем вращением маховика 10 поднимают столик с образцом до соприкосновения с шариком 2, отжимают пружину 22 до отказа. При этом между конусной частью втулки шпинделя 23 и гнездом станины прибора образуется зазор. После

чего нажатием кнопки 7 включают электродвигатель 19, который через червячный редуктор 20, кривошипный вал 18 и шатун 15 отведет вниз ролик 14, тогда нагрузка, создаваемая грузами 12 через систему рычагов 13, шпindel 21 и втулку 4 сообщается шариковому наконечнику. Этот момент фиксируется загоранием лампочки. После сообщения нагрузки шариковому наконечнику осуществляется выдержка испытываемого изделия 5 под нагрузкой.

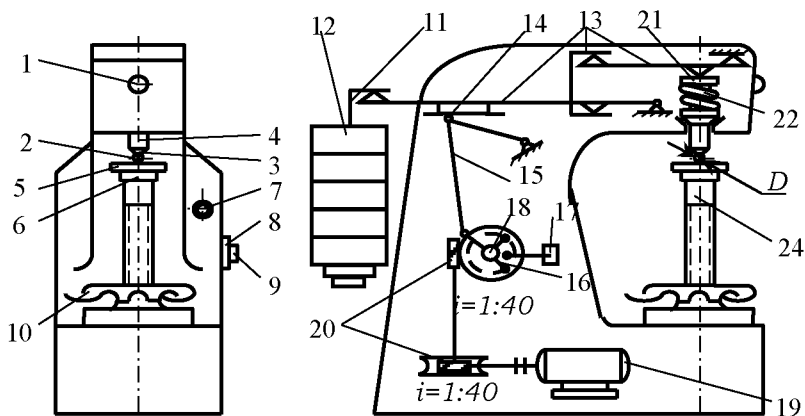


Рис. 4.1. Кинематическая схема твердомера Бринелля (ТШ):
 1 – лампочка; 2 – шарик; 3 – держатель; 4 – втулка; 5 – испытуемый образец;
 6 – предметный столик; 7 – кнопка; 8 – подвижная чашка; 9 – винт;
 10 – маховик; 11, 12 – грузы; 13 – система рычагов; 14 – ролик; 15 – шатун;
 16 – неподвижный упор; 17 – переключатель; 18 – кривошипный вал;
 19 – электродвигатель; 20 – червячный редуктор; 21 – шпindel; 22 – пружина;
 23 – втулка шпинделя; 24 – вал предметного столика

Время выдержки устанавливается по специальной шкале с помощью подвижной чашки 8 и винтом 9, расположенных на боковой стенке станины.

После соответствующей выдержки груза вращение мотора автоматически переключается на обратное, ролик 14 перемещается вверх, возвращает рычаги 13 в исходное до нагрузки шарика положение. Мотор автоматически выключается и лампочка 1 гаснет. Автоматическое управление работой двигателя и временем выдержки грузов осуществляется с помощью подвижного и

неподвижного упоров 16, переключателя 17.

Вращением маховика 10 опускают предметный столик с образцом 5, после чего измеряют микроскопом диаметр отпечатка (рис. 4.2) и по таблице 4.2 или по таблице П.2.1 приложения 2, зная нагрузку и диаметр шарика, находят твердость по Бринеллю.

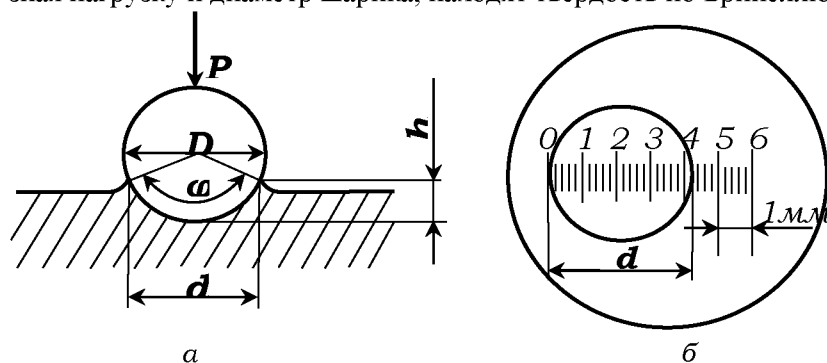


Рис. 4.2.

a – схема вдавливания шарика в испытуемый металл, φ – угол вдавливания;
D – диаметр закаленного шарика; *h* – глубина отпечатка; *P* – усилие;
б – измерение лупой диаметра отпечатка (*d*)

Твердость можно определить и аналитическим методом, пользуясь формулой:

$$HB = \frac{2P}{\pi \times D \times (D - \sqrt{D^2 - d^2})} \quad H / \text{м}^2$$

где *HB* – число твердости по Бринеллю;

P – нагрузка в Н;

D – диаметр шарика в м;

d – диаметр отпечатка в м.

Диаметр отпечатка принимается как среднее значение из двух измерений.

Подготовка твердомера Бринелля к испытанию. Для измерения твердости заданного образца предварительно определяют диаметр шарика *D*, величину нагрузки *P* и время выдержки образца под нагрузкой (табл. 4.2).

За указанное время деформация образца шариком полностью завершается. Время выдержки устанавливается соответствующим положением подвижной чашки 8, расположенной на станине

прибора. Чашки в нужном положении закрепляются винтом 9 (рис. 4.1).

Соотношения между P и D , данные в таблице 4.2, установлены с учетом минимальной деформации шарика, сохранения величины угла вдавливания шарика (рис. 4.2, а), и других факторов.

Таблица 4.2

Соотношение чисел твердости по Бринеллю и Роквеллу

| По Роквеллу | По Бринеллю | | По Роквеллу | | По Бринеллю | | По Роквеллу | По Бринеллю | |
|--------------|---|---------|-------------|-----|---|---------|--------------|---|---------|
| | | | шкала | | | | | | |
| Шкала C | $D = 10 \text{ мм},$ $P = 30 \text{ кН}$ | | C | B | $D = 10 \text{ мм},$ $P = 30 \text{ кН}$ | | Шкала B | $D = 10 \text{ мм},$ $P = 30 \text{ кН}$ | |
| HRC | диаметр отпечатка | HB, МПа | HRC | HRB | диаметр отпечатка | HB, МПа | HRB | диаметр отпечатка | HB, МПа |
| 1 | 2 | 3 | 4 | 5 | 6 | 7 | 8 | 9 | 10 |
| 72 | 2,2 | 7800 | 33,2 | - | 3,40 | 3210 | 86 | 4,60 | 1700 |
| 70 | 2,25 | 7450 | 32,2 | - | 3,45 | 3110 | 85 | 4,65 | 1670 |
| 68 | 2,30 | 7120 | 31,2 | - | 3,50 | 3020 | 84 | 4,70 | 1630 |
| 66,2 | 2,35 | 6820 | 30,2 | - | 3,55 | 2930 | 83 | 4,75 | 1590 |
| 64,1 | 2,40 | 6530 | 29,1 | - | 3,60 | 2850 | 82 | 4,80 | 1560 |
| 62,1 | 2,45 | 6270 | 28,1 | - | 3,65 | 2770 | 81 | 4,85 | 1520 |
| 60,0 | 2,50 | 6010 | 27,1 | - | 3,70 | 2690 | 80 | 4,90 | 1490 |
| 58,0 | 2,55 | 5780 | 26,0 | - | 3,75 | 2620 | 78 | 4,95 | 1460 |
| 55,9 | 2,60 | 5550 | 25,0 | - | 3,80 | 2550 | 77 | 5,00 | 1430 |
| 54,9 | 2,65 | 5340 | 24,0 | - | 3,85 | 2480 | 76 | 5,05 | 1400 |
| 51,8 | 2,70 | 5140 | 23,0 | 102 | 3,90 | 2410 | 75 | 5,10 | 1370 |
| 50,2 | 2,75 | 4950 | 20,9 | 101 | 3,95 | 2350 | 73 | 5,15 | 1340 |
| 49,2 | 2,80 | 4770 | 19,9 | 100 | 4,00 | 2290 | 72 | 5,2 | 1310 |
| 48,2 | 2,85 | 4610 | 18,8 | 99 | 4,05 | 2230 | 61 | 5,25 | 1280 |
| 46,1 | 2,90 | 4440 | 17,0 | 98 | 4,10 | 2170 | 70 | 5,30 | 1260 |
| 45,1 | 2,95 | 4290 | 15,0 | 97 | 4,15 | 2120 | 69 | 5,35 | 1230 |
| 43,0 | 3,00 | 4150 | 14,0 | 95 | 4,20 | 2070 | 68 | 5,40 | 1210 |
| 42,0 | 3,05 | 4010 | 13,0 | 94 | 4,25 | 2010 | 67 | 5,45 | 1180 |
| 41,0 | 3,10 | 3880 | 12,0 | 93 | 4,30 | 1970 | 65 | 5,50 | 1160 |
| 39,9 | 3,15 | 3750 | 11,0 | 92 | 4,35 | 1920 | 64 | 5,55 | 1140 |
| 38,9 | 3,20 | 3630 | 9,0 | 91 | 4,40 | 1870 | 63 | 5,60 | 1110 |
| 37,9 | 3,25 | 3520 | 8,0 | 90 | 4,45 | 1830 | 61 | 5,65 | 1090 |
| 35,8 | 3,30 | 3410 | 7,0 | 88 | 4,50 | 1790 | 59 | 5,70 | 1070 |

| | | | | | | | | | |
|------|------|------|-----|----|------|------|----|------|------|
| 34,8 | 3,35 | 3310 | 6,0 | 87 | 4,55 | 1740 | 58 | 5,75 | 1050 |
|------|------|------|-----|----|------|------|----|------|------|

После определения значений P и D закрепляют шарик 2 в держателе 3, а необходимую нагрузку устанавливают сменными грузами 12 (рис. 4.1, табл. 4.3). В зависимости от формы образца подбирают и опорный столик. Измерение твердости плоских образцов производят на плоском столике, а цилиндрических – на призматическом.

Таблица 4.3
Зависимость диаметра шарика и нагрузки от твердости и толщины испытываемого образца

| Материал | Интервал твердости в числах Бринелля, МПа (кг/мм ²) | Минимальная толщина испытываемого образца, мм | Диаметр шарика D , мм | Нагрузка P , кН (кг) | Выдержка под нагрузкой, с |
|-----------------|---|---|-------------------------|--|---------------------------|
| Черные металлы | 1400-4500 (140-450) | Более 6 От 6 до 2 Менее 2 | 10 5 2,5 | 30 (3000) 7,5 (750) 1,87 (187,5) | 10 |
| | До 1400 (до 140) | Более 6 От 6 до 3 Менее 3 | 10 5 2,5 | 10 (1000) 2,5 (250) 0,65 (65) | 10 |
| Цветные металлы | 350-1300 (35-130) | От 9 до 6 от 6 до 3 Менее 3 | 10 5 2,5 | 10 (1000) 2,5 (250) 0,65 (65) | 30 |
| | 80-350 (8-35) | Более 6 От 6 до 3 Менее 3 | 10 5 2,5 | 0,25 (25) 0,62 (62) 0,15(15) | 60 |

Определение твердости на твердомере Роквелла. Несмотря на широкое распространение метода Бринелля, в ряде случаев он не применим. Например, нельзя испытывать закаленную сталь, имеющую твердость $HV > 4500$ МПа, так как будет деформироваться сам шарик. По методу Бринелля нельзя испытывать образцы после химико-термической обработки – азотирования, цементации и т.д., ввиду малой толщины азотированного или цементированного слоя. В таких случаях пользуются прибором Роквелла. Сущность метода определения по Роквеллу состоит в том, что в качестве вдавливаемого тела применяется алмазный или твердосплавный конус с углом при вершине 120° или стальной закаленный шарик диаметром 1,588 мм – для более мягких материалов. Конусом можно

испытывать материал толщиной до 0,4 мм, а закаленным шариком – до 2 мм. Твердомером Роквелла нельзя пользоваться при испытании неоднородных по структуре сплавов, например: серого чугуна; изделий, имеющих на поверхности следы грубой обработки, раковины; а также тонкостенных изделий, которые при испытании могут деформироваться. Алмазный конус (рис. 4.3) или шарик вдавливают в испытуемый образец под действием двух последовательно прилагаемых нагрузок – предварительной P_0 , равной 0,1 кН, и основной P_1 . При вдавливании алмазного наконечника к нему прилагается общая нагрузка P , равная 0,6 кН или 1,5 кН, а при вдавливании шарика – 1 кН.

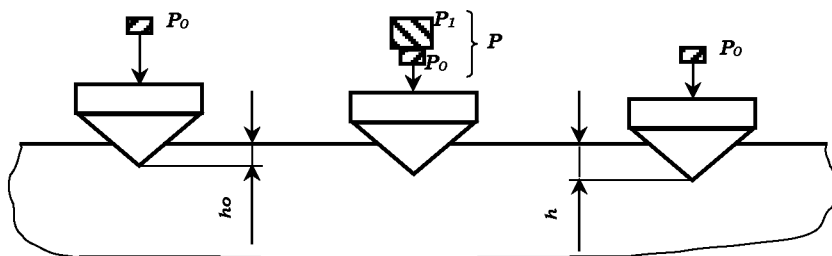


Рис. 4.3. Схема измерения твердости по методу Роквелла

Соответственно этим нагрузкам на индикаторе прибора нанесены шкалы: черные *A* и *C*, красная – *B*. Шкалой *A* пользуются при измерении твердости изделий с очень твердым поверхностным слоем, полученным посредством химико-термической обработки (цементация, азотирование и др.), а также твердых сплавов с твердостью до HRA 85. Шкалу *C* используют при измерении твердости закаленных сталей, обладающих твердостью до HRC 67. Шкалой *B* пользуются при измерении твердости незакаленных сталей, цветных металлов и сплавов, имеющих твердость до HRB 100.

Числа твердости Роквелла определяют аналитическим методом по следующим формулам:

$$HRB = 130 - \frac{h - h_0}{0,002} \quad \text{для шкалы } B;$$

$$HRC = 100 - \frac{h - h_0}{0,002} \quad \text{для шкалы } C,$$

где $100, 130$ – число делений шкалы C и B циферблата индикатора;
 h_0 – глубина внедрения наконечника в испытуемый образец под действием предварительной нагрузки, мм;

h – глубина внедрения наконечника под действием общей нагрузки, мм;

$0,002$ – цена деления индикатора.

На рисунке 4.4 показан общий вид прибора Роквелла. В конструкцию прибора входят корпус 1 , предметный столик 2 , маховик 3 для подъема стола, клавиша 4 , шпиндель с ограничителем 8 , подвеска 5 с грузами, индикатор 6 , барабан с тросиком 7 . В чугунной литой станине смонтировано рычажное устройство для создания испытательной нагрузки и привод с электродвигателем переменного однофазного тока на 220 В.

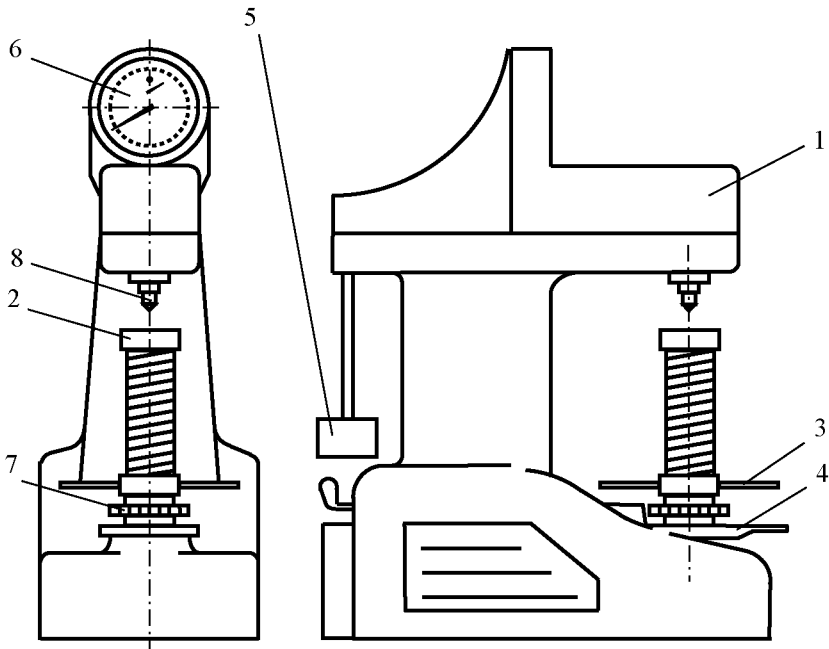


Рис. 4.4. Общий вид прибора Роквелла:

1 – корпус; 2 – предметный столик; 3 – маховик для подъема стола;
 4 – клавиша; 5 – подвеска с грузами; 6 – индикатор; 7 – барабан с тросиком;

Измерение твердости на приборе Роквелла производится следующим образом.

1) Образец с зачищенной испытуемой поверхностью кладут на предметный столик 2 (зачистку поверхности производят на мелкозернистом шлифовальном круге или наждачной бумаге). Опорная поверхность образца должна плотно и устойчиво прилегать к столику.

2) Включают электродвигатель.

3) Вращение маховика 3 поджимает образец к наконечнику до тех пор, пока малая стрелка индикатора не станет против красной точки. Это соответствует предварительной нагрузке на образец в 0,1 кН. Большая стрелка индикатора в этот момент должна быть отклонена от нуля шкалы не более чем на ± 5 делений. Если отклонение превышает допустимые пределы, то испытание следует проводить на новом месте.

4) Вращением барабана 7 устанавливают нуль черной шкалы С или деление ВЗО красной шкалы индикатора против большой стрелки.

5) Плавным нажатием на клавишу 4 включают в работу привод механизма нагружения. Отсчет твердости ведут по соответствующей шкале индикатора.

6) Вращением маховика опустить предметный столик, снять образец. Повторить испытание еще два раза. При этом центры соседних отпечатков должны быть на расстоянии не менее 4 мм.

Подготовка твердомера Роквелла к испытанию. Для испытания в зависимости от твердости испытуемого образца предварительно выбирают шкалу твердости, нагрузки и вид наконечника (табл. 4.4).

Таблица 4.4

Выбор шкалы твердости, нагрузки и вида наконечника

| Примерная твердость металла <i>HB, МПа</i> | Обозначение шкалы | Вид наконечника | Нагрузка (<i>H</i>) | Обозначение твердости по Роквеллу | Допустимые пределы шкалы |
|--|-------------------|-----------------|-----------------------|-----------------------------------|--------------------------|
| 600-2400 | В | Стальной шарик | 1000 | HRB | 25-100 |
| 2400-9000 | С | Алмазный | 1500 | HRC | 20-67 |

| | | | | | |
|-----------|---|----------------|-----|-----|-------|
| | | конус | | | |
| 3900-9000 | A | Алмазный конус | 600 | HRA | 70-85 |

Примечание: для испытания изделий, имеющих HRC = 20-50, допускается применение наконечников из твердого сплава.

В соответствии с установленным пределом измерения твердости:

шкалой *B* пользуются при измерении твердости «сырых» сталей, цветных металлов и сплавов;

шкалой *C* – при измерении твердости закаленных сталей;

шкалой *A* – при измерении после химико-термической обработки и твердых сплавов.

Необходимая нагрузка устанавливается сменными грузами, а выбранный наконечник закрепляется в шпинделе прибора.

Содержание письменного отчета

1. Дать характеристику твердости как свойства металла.
2. Отметить существующие способы ее измерения, описать порядок измерения твердости по Бринеллю и Роквеллу. Указать преимущества и недостатки каждого метода.
3. Привести график зависимости твердости стали от содержания в ней углерода.
4. Произвести анализ наблюдения, в виде вывода по графику зависимости твердости стали от содержания в ней углерода.

Контрольные вопросы

1. Приведите формулу для определения твердости по Бринеллю, аналитическим методом.
2. Каким методом определяют твердость закаленной стали?
3. Каким методом определяют твердость отожженной (мягкой) стали?
4. Какой наконечник используют при определении твердости по методу Виккерса?
5. Что называется твердостью?
6. Какие наконечники используются в твердомере Роквелла?
7. Какие нагрузки применяются при определении твердости по методу Роквелла?
8. Какие наконечники используются в твердомере Бринелля?
9. Как нужно подготовить образец к испытанию твердости?
10. Какой метод измерения твердости является более

универсальным: по Бринеллю или по Роквеллу?

ЛАБОРАТОРНАЯ РАБОТА №5 ИЗУЧЕНИЕ МИКРОСТРУКТУРЫ ЧУГУНА В РАВНОВЕСНОМ СОСТОЯНИИ

Цель работы: изучить структурные составляющие и свойства различных чугунов.

Оборудование и материалы

1. Металлографический микроскоп МИМ-7 – 1.
2. Металлографический микроскоп ММУ-3 – 3.
3. Микрошлифы чугунов:
 - а) белого доэвтектического чугуна – 3;
 - б) белого эвтектического – 3;
 - в) белого заэвтектического – 3;
 - г) серого с пластинчатой формой графита – 3;
 - д) высокопрочного с шаровидной формой графита – 3;
 - е) ковкого с хлопьевидной формой графита – 3.

Задания

1. Ознакомиться со строением и свойствами структурных составляющих чугуна.
2. Идентифицировать образцы чугунов, выданных преподавателем: белого доэвтектического, эвтектического и заэвтектического; графитизированных: серого; высокопрочного; ковкого:
 - а) определить структуру заданных образцов белых и графитизированных чугунов;
 - б) определить к какому классу относится каждый образец;
 - в) определить для графитизированных чугунов форму графитовых включений;
 - г) определить марку чугуна образца;
 - д) из таблиц **приложения 3** выписать применение марки чугуна образца в сельскохозяйственном машиностроении.
3. Зарисовать схемы структур рассмотренных шлифов с указанием структурных составляющих.
4. Произвести анализ рассмотренных структур, охарактеризовать их свойства и условия получения.

Чугун представляет собой сплав железа с углеродом и некоторыми другими элементами (Si, Mn, P, S). Углерода в чугуне содержится более 2,14%; в структуре он наблюдается в виде графита и цементита.

От распределения углерода по указанным кристаллическим формам будут зависеть структура и свойства чугуна.

Скорость охлаждения сплава и его химический состав – главные факторы, определяющие природу структуры чугуна.

По структуре, наблюдаемой под микроскопом, литейные чугуны делятся на белые, серые, высокопрочные и ковкие.

Белый чугун. Такое название он получил по матово-белому цвету в изломе. Указанный цвет объясняется присутствием в структуре значительного количества цементита (Fe_3C). Последний образуется при быстром охлаждении сплава (охлаждение в сырых земляных формах, кокилях). Повышение в сплаве концентрации Mn, Cr, S или снижение углерода также облегчает возникновение цементита. Элементы Si, Al препятствуют его образованию.

Структура белого чугуна при нормальной температуре зависит от содержания углерода и характеризуется структурными составляющими, указанными на диаграмме состояния (рис. 5.1).

В зависимости от содержания углерода различают три класса белых чугунов: доэвтектические $C < 4,3\%$ (рис. 5.2, а), эвтектические $C = 4,3\%$ (рис. 5.2, б) и заэвтектические $C > 4,3\%$ (рис. 5.2, в).

Перлит наблюдается под микроскопом в виде темных зерен, а ледебурит – в виде отдельных участков-колоний. Каждый такой участок представляет собой смесь мелких округленных и вытянутых темных зерен перлита, равномерно расположенных в белой цементитной основе. С увеличением концентрации углерода в доэвтектическом чугуне доля ледебурита в структуре увеличивается за счет уменьшения участной структуры, занимаемых перлитом и вторичным цементитом. Вторичный цементит наблюдается в виде светлых зерен.

Эвтектический чугун состоит из одной структурной составляющей – ледебурита, представляющего собой равномерную механическую смесь перлита с цементитом (рис. 5.2, б).

Заэвтектический чугун характеризуется двумя структурными

составляющими – ледобуритом и первичным цементитом (рис. 5.2, в). С увеличением углерода количество первичного цементита в структуре возрастает. Белый чугун имеет высокую твердость, мало пластичен и плохо обрабатывается резцом. По указанным причинам его применение в машиностроении ограничено.

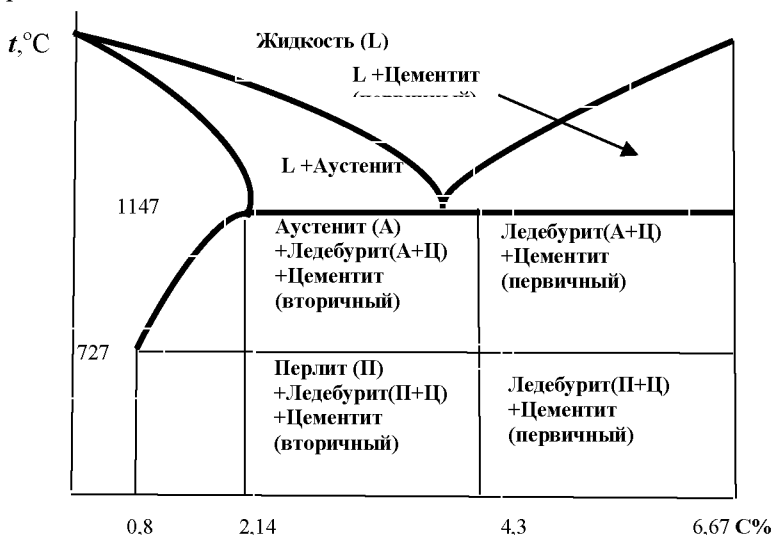


Рис. 5.1. Чугунный участок диаграммы состояния $Fe-Fe_3C$

Серый чугун. Он назван так по виду излома. Серый цвет в изломе объясняется присутствием в его структуре графита.

Если в белом чугуне почти весь углерод находится в химическом соединении с железом Fe_3C , то в сером чугуне возможны два случая распределения углерода по фазам:

а) почти весь углерод находится в виде графита, когда степень графитизации равна 100%;

б) часть углерода находится в виде графита, а другая его часть – в виде цементита Fe_3C , когда графитизация чугуна полностью не завершена.

Структура серого чугуна при комнатной температуре, характеризуется структурными составляющими указанными на диаграмме (рис. 5.3).

Таким образом, равновесная структура серого чугуна при нормальной температуре состоит из феррита и графита (рис. 5.4, а).



Рис. 5.2. Белый чугун, ув. X100:
 а – доэвтектический; б – эвтектический; в – заэвтектический

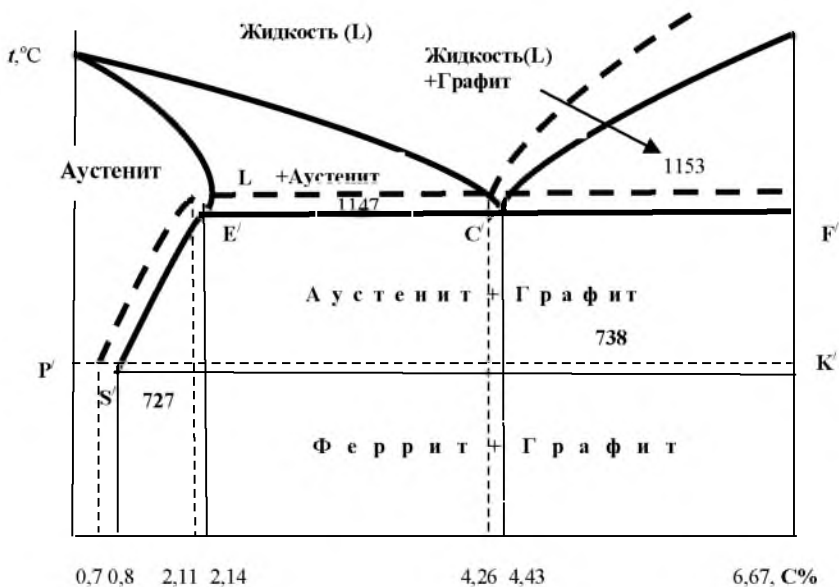


Рис. 5.3. Диаграмма состояния системы **Fe-C** (пунктирные линии; сплошные линии относятся к системе **Fe – Fe₃C**)

В нем почти весь углерод, за исключением небольшой части, растворенной в феррите, находится в виде графита. Степень графитизации равна 100%.

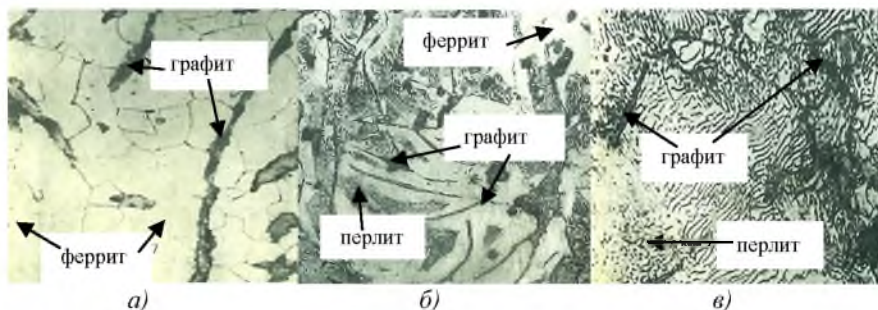


Рис. 5.4. Микроструктура серого чугуна, ув. X200:
а – ферритного; б – перлитно-ферритного; в – перлитного

Ускоренное охлаждение или изменение химического состава приводит к образованию неравномерных структур серого чугуна, например, известны серые чугуны со структурами феррит + перлит, графит (ферритно-перлитный чугун (рис. 5.4, б)), а также перлит + графит (перлитный чугун (рис. 5.4, в)). Последняя структура получается при скорости охлаждения, исключающей возможность образования графита из аустенита при температуре, соответствующей линии PSK' (рис. 5.3).

Вследствие ускоренного охлаждения аустенит переохлаждается до температуры 727° (или несколько ниже) и превращается в перлит. В перлитном чугуне 0,8%С связано с железом в виде химического соединения Fe_3C , остальная часть находится в виде графита.

Из анализа указанных выше структур серого чугуна следует, что все они состоят как бы из двух частей: металлической основы и графита.

Структура серого чугуна представляет собой металлическую основу, пронизанную графитовыми включениями. Структура металлической основы феррито-перлитного и перлитного чугунов аналогична соответственно структуре доэвтектоидной и эвтектоидной стали.

Свойства серого чугуна. От структуры металлической основы, которая выявляется после травления шлифа, зависят такие

свойства чугуна, как предел прочности при сжатии, твердость, сопротивление износу.

Если структура металлической основы серого чугуна одинакова со структурой углеродистой стали, то их перечисленные свойства будут почти совпадать. Известно, что твердость и износостойкость перлита выше, чем у феррита, поэтому перлитный серый чугун по сравнению с перлитно-ферритным будут характеризоваться более высокой твердостью и износостойкостью. Часто в структуре перлитного чугуна присутствует фосфидная эвтектика ($Fe_3P + Fe_3C$), повышающая его твердость и износостойкость. Твердость и износостойкость феррита в чугуне выше, а пластичность ниже, чем в стали. Отмеченное связано с более высокой концентрацией кремния и марганца в феррите чугуна.

Такие свойства чугуна, как пластичность, сопротивление растяжению, изгибу, зависят главным образом от формы, количества и характера расположения графитовых включений. Прочность графита по сравнению с металлической основой ничтожна, его присутствие в чугуне равносильно надрезу – пустоте (концентратору напряжения). Поэтому, чем равномернее расположены графитовые включения в металлической основе, чем они мельче и их форма ближе к округлой, тем меньше будет разобшена металлическая основа чугуна и указанные свойства будут выше (округлая форма графитовых включений меньше разобщает металлическую основу по сравнению с пластинчатыми формами). В соответствии с отмеченным, качество чугунов оценивается не только структурой металлической основы, но и формой, размером и характером распределения в ней графитовых включений.

Наличие графита с одной стороны снижает механические свойства чугуна, а с другой – повышает его износостойкость и способность поглощать вибрацию.

В чугунах встречаются три формы графитовых включений.

1. Пластинчатая или лепестковая форма (рис. 5.5, а), свойственная обычным серым чугунам (по ГОСТ 4832-86), и получающаяся при застывании отливки в земляных формах и кокилях.

2. Хлопьевидная форма (рис. 5.5, б), свойственная ковкому чугуну (ГОСТ 1215-79), получается в результате отжига белого

чугуна.

3. Шаровидная форма (рис. 5.5, в), свойственная высокопрочному модифицированному (ГОСТ 7293-85), получается при модифицировании жидкого чугуна магнием или церием.

4. Вермикулярная форма (рис. 5.5, г), свойственная чугуну с вермикулярным графитом (ГОСТ 28384-89), получается под действием комплексного модификатора (магний и редкоземельные металлы).

Из приведенных четырех форм графитовых включений, шаровидная форма обеспечивает наивысшую пластичность и прочность чугуна.

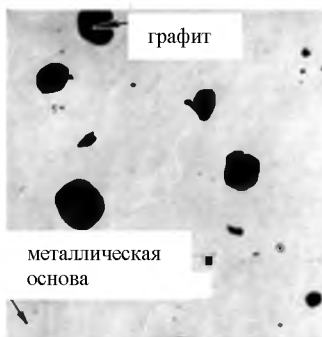
Чугуны, применяемые в машиностроении. Серый чугун ГОСТ (4832-86). Графитовые включения в нем пластинчатой формы. Структура металлической основы показана на рисунке 5.4, а-в.



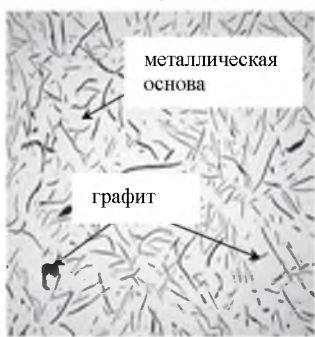
а



б



в



г

Рис. 5.5. Формы графита в чугунах, ув. X200:

*а – пластинчатая, в сером чугунах; б – хлопьевидная, в ковком чугунах;
в – шаровидная в высокопрочном чугунах; г – вермикулярная в чугунах
с вермикулярным графитом*

Из обычных серых чугунов лучшим по качеству будет перлитный (рис. 5.4, в) с мелкими включениями пластинчатого графита. Из такого чугуна изготавливают детали машин, подвергающиеся истиранию: вкладыши подшипников, поршневые кольца и т.д.

Высокопрочный чугун (ГОСТ 7293-85) (рис. 5.6, а). Чугун, в котором графитовые включения имеют шарообразную форму, а структура металлической основы представляет собой перлит + феррит или цементит + перлит, а иногда только феррит, называется высокопрочным, с шаровидным графитом.

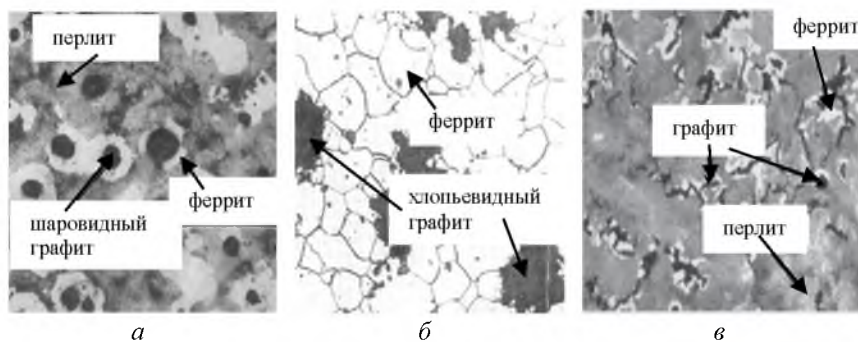


Рис. 5.6. Микроструктура:

а – ферритно-перлитного высокопрочного чугуна, ув. X200; б – ферритного ковкого чугуна, ув. X200; в – ферритно-перлитного вермикулярного чугуна, ув. X600

Такой чугун получается модифицированием с помощью магния либо церия. Указанные модификаторы способствуют получению округлой формы графита, повышают стойкость чугуна к переохлаждению и отбелу (в структуре наблюдается цементит).

Высокая прочность чугуна с шаровидным графитом (табл. 5.1) обеспечивается указанной формой графита и структурой металлической основы.

Высокопрочный чугун отличается хорошей износостойкостью и антифрикционностью, а также является хорошим заменителем

литой стали и ковкого чугуна.

Ковкий чугун (ГОСТ 1215-79) (рис. 5.6, б) получается в результате отжига отливок, изготовленных из белого чугуна.

Таблица 5.1

Механические свойства отдельных марок чугунов и стали *Ст. 5*

| Марка чугуна | Предел прочности, МПа | | Твердость НВ, МПа | Относительное удлинение не менее, % |
|--|-----------------------|------------|-------------------|-------------------------------------|
| | При растяжении | При изгибе | | |
| | Не менее | | | |
| Серый чугун СЧ 15, ГОСТ 4832-86 | 150 | 320 | 1630-2290 | до 0,2 |
| Высокопрочный чугун ВЧ 45, ГОСТ 7293-85 | 450 | - | 1700-2070 | 5 |
| Ковкий чугун, КЧ 37-12, ГОСТ 1215-79 | 370 | - | 1490 | 12 |
| Чугун с вермикулярным графитом ЧВГ 40, ГОСТ 28394-89 | 400 | - | 1700-2200 | 1,5 |

В процессе отжига цементит, входящий в структуру белого чугуна, распадается на железо и графит. Образующийся при этом графит имеет хлопьевидную форму (при кристаллизации серого чугуна такая форма графита не получается). Хлопьевидная форма графита обеспечивает хорошие пластические свойства чугуна – такой чугун не разрушается при ударах и изгибе.

В зависимости от строения металлической основы различают перлитный, перлитоферритный ковкий чугун. Последний из них наиболее пластичен, твердость его минимальна.

Чугун с вермикулярным графитом (ГОСТ 28394-89). Графитные включения при модификации приобретают вермикулярную (в виде тонких прожилок) и шаровидную форму. По механическим свойствам занимают промежуточное положение между серыми и высокопрочными чугунами. Структура ферритно-перлитного чугуна с вермикулярным графитом приведена на рисунке 5.6, в.

В таблице 5.1 приведены для сопоставления механические свойства отдельных марок серого, модифицированного и ковкого чугунов, при этом указана их маркировка, и также свойства

конструкционной стали *Ст. 5.*

Содержание письменного отчета

1) Привести эскиз участка диаграммы состояния Fe-Fe₃C, относящийся к чугунам с указанием структур белых чугунов.

2) Выполнить схемы рассмотренных микроструктур белых чугунов с указанием наименования класса чугуна (доэвтектического, эвтектического), к которому относится зарисованная структура и их свойств.

3) Выполнить схемы рассмотренных микроструктур графитизированных чугунов с указанием наименования вида чугуна и их свойств.

4) Заполнить таблицу исследования образцов чугунов, выданных преподавателем (табл. 5.2).

Таблица 5.2

Исследование образцов чугунов

| Показатель | № образца чугуна | | |
|----------------------------|------------------|----|----|
| | №1 | №2 | №3 |
| Структура образца | | | |
| Вид чугуна | | | |
| Форма графитовых включений | | | |
| Марка чугуна образца | | | |
| Назначение | | | |

Примечание. Для заполнения строки назначение необходимо воспользоваться таблицами в **приложении 3.**

Контрольные вопросы

1. Какие сплавы относят к белым чугунам?
2. Какие структурные составляющие имеют доэвтектические белые чугуны?
3. Опишите строение ледебурита.
4. Какие структурные составляющие имеют заэвтектические белые чугуны?
5. Какие белые чугуны по составу и структуре используют для получения ковкого чугуна?
6. Как классифицируют серые чугуны по структуре основы?
7. Какие чугуны имеют более высокий комплекс прочности и пластичности: белые, серые или ковкие?
8. Какая фаза при кристаллизации серых чугунов является ведущей?
9. От чего зависит полнота графитизации серых чугунов?
10. Как получают ковкий чугун?

ЛАБОРАТОРНАЯ РАБОТА №6 ТЕРМИЧЕСКАЯ ОБРАБОТКА УГЛЕРОДИСТОЙ СТАЛИ

Цель работы: ознакомиться с основами теории и практики термической обработки углеродистых сталей; изучить зависимости механических свойств (твердости) от режимов термической обработки.

Оборудование и материалы

1. Муфельная печь МП-2УМ – 2.
2. Гальванометр с термопарой ТХ – 2.
3. Кузнечные клещи – 1.
4. Бак емкостью 8-10 л – 1.
5. Вода при 18-20°C – 10-20 л.
6. Твердомер ТК-2 – 1.
7. Микроскоп МИМ-7, ММУ-3 – 4.
8. Приспособление для полирования шлифов – 1.
9. Стальные отожженные нормализованные образцы: Сталь 40 – 1.
10. Штангенциркуль ЩЦІ-125-01 ГОСТ 166-88 – 1.

Задания

Установить влияние скорости охлаждения при закалки стали 40 на структуру и твердость.

1. Измерить твердость и изучить микроструктуру заданных образцов до закалки.
2. Закалить образцы с различной скоростью охлаждения: в воде, масле на воздухе.
3. Измерить твердость и изучить микроструктуру образцов после закалки.
4. Результаты измерений занести в таблицу 6.1.

Таблица 6.1

Результаты измерений

| № п/п | Марка материала | Расчетный размер | НВ до закалки | Схема микроструктуры до закалки | Режим закалки | Охлаждающая среда | НВ после закалки | Схема микроструктуры после закалки |
|-------|-----------------|------------------|---------------|---------------------------------|---------------|-------------------|------------------|------------------------------------|
| | | | | | | | | |

| | | | | (40×40) мм | $t, ^\circ\text{C}$ | $\tau, \text{мин}$ | $v, ^\circ\text{C}/\text{с}$ | | | (40×40) мм |
|---|--|--|--|---------------|---------------------|--------------------|------------------------------|--|--|---------------|
| 1 | | | | | | | | | | |

5. Построить зависимость твердости образцов стали по Бринелю от скорости охлаждения при закалке и сделать вывод.

Закалка сплавов производится в целях повышения их механических свойств: твердости, предела прочности, упругости и сопротивления износу.

Закалку применяют для режущих и измерительных инструментов, деталей машин, подвергающихся износу или имеющих значительные нагрузки (резцы, сверла, лемеха, распределительные и коленчатые валы тракторных и автомобильных двигателей и др.).

Режим закалки. Закалку выполняют в следующей последовательности:

- 1) нагревают изделие до температуры закалки;
- 2) выдерживают определенное время при указанной температуре;
- 3) охлаждают изделие с определенной скоростью.

Следовательно, параметрами, характеризующими режим закалки, являются: *температура нагрева, время нагрева и выдержки и скорость охлаждения.*

Известно, что закаленное состояние стали характеризуется структурой мартенсита, образующегося в результате бездиффузионного превращения аустенита, когда последний охлаждают с определенной скоростью.

Нагрев стали под закалку должен обеспечить получение в ней фазы аустенита. Температурная область существования фазы аустенита, а, следовательно, и температура нагрева стали под закалку, определяются по стальной части диаграммы железо-цементит (рис. 6.1).

Для доэвтектоидной и эвтектоидной стали она принимается равной $A_{C3} + (30...50^\circ\text{C})$, а для эвтектоидной и заэвтектоидной $A_{C1} + (30...50^\circ\text{C})$.

Указанные температурные интервалы обеспечивают максимальный эффект при закалке (*твердость, предел прочности, минимальное коробление и обезуглероживание металла*). Иные температуры нагрева для доэвтектоидной стали лежащих в

интервале между линиями *PS* и *GS* диаграммы (рис. 6.1), приводит к появлению феррита в структуре закаленной стали, что снижает её твердость.

Заэвектоидная сталь, закаленная с более высокой температурой, чем указано на диаграмме (рис. 6.1), характеризуется пониженной твердостью и увеличенной деформацией. Последняя вызвана большими тепловыми напряжениями. Понижение твердости является следствием большего обезуглероживания поверхности, увеличения остаточного аустенита в закаленной структуре и одновременного сокращения вторичного цементита в ней. При температуре, лежащей выше линии *SE*, вторичный цементит полностью растворяется в аустените и после закалки не обнаруживается.

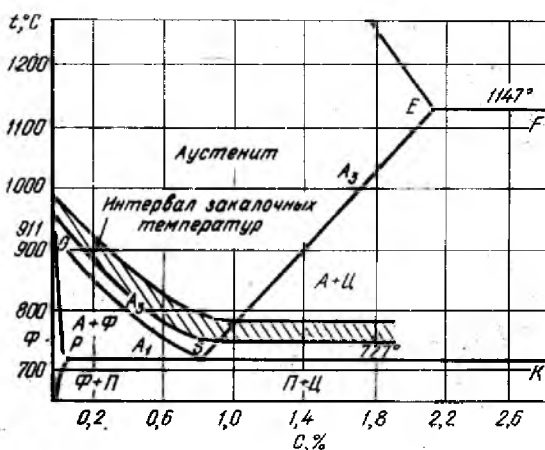


Рис. 6.1. Температурный интервал закалки углеродистой стали



Наблюдением за нагревом стали в лабораторных электрических печах сопротивления установлено, что нагреваемое изделие никогда не достигает температуры нагревательного пространства печи: всегда температура печи несколько превышает температуру изделия, помещенного в неё. Это минимальное превышение температуры или минимальный тепловой напор, в зависимости от температуры печи составляет 5... 20 °C. Поэтому температура нагревательного пространства печи должна увеличена на указанную величину против принятой температуры закалки.

Правильное время нагрева обеспечивает достижение температуры закалки по всему объему нагреваемого изделия. Оно зависит от размера и геометрической формы изделия, его теплопроводности, температуры печи, характера среды, в которой осуществляется нагрев (воздух, жидкость), расположения изделий на полу печи и т.д.

Время выдержки при температуре закалки составляет 0,33... 0,25 времени нагрева. Оно дается для завершения фазовых превращений в металле, начавшихся при температуре A_{C1} (превращение феррита и цементита в аустенит). За указанное время, вследствие диффузии атомов, происходит выравнивание концентрации углерода и других элементов во вновь образовавшейся кристаллической решетки аустенита. Очевидно, что если время задержки будет недостаточно, то в структуре закаленной стали сохранятся фазы, присущие незакаленному состоянию, и эффект закалки понизится, например, феррит в структуре закаленной стали понизит её твердость. Нормы времени нагрева и выдержки изделий из углеродистой стали в муфельных электропечах приведены в таблице 6.2.

Таблица 6.2

Нормы времени нагрева и выдержки изделий из углеродистой стали в муфельных электропечах

| Температура печи в градусах, °C | Форма нагреваемых изделий | |
|---------------------------------|---|---|
| | d  | a  |
| | Продолжительность в мин. нагрева и выдержки на 1 мм размера d или a | |
| 300 | 1,3 | 1,6 |
| 400 | 1,1 | 1,3 |
| 500 | 1,0 | 1,2 |
| 600 | 0,9 | 1,1 |
| 700 | 0,7 | 0,9 |
| 800 | 1,5 | 2,0 |
| 900 | 1,3 | 1,8 |

Примечания.

1. Продолжительность нагрева до температур 300...700°C указана без учёта время выдержки.

2. Время нагревания пластин увеличить в 1,3 раза против соответствующих норм для квадратного профиля.

3. При нагревании в расплавленных солях или свинце продолжительность нагрева и выдержки (табл. 6.2) следует соответственно уменьшить в два и три раза.

В практике, при отсутствии справочных данных, общее время нагрева можно определить расчетным путем.

Общее время нагрева складывается из времени нагрева до заданной температуры (τ_H) и времени выдержки при этой температуре (τ_B).

$$\tau_{\text{общ}} = \tau_H + \tau_B. \quad (6.1)$$

Величина τ_H зависит от нагревающей способности среды, от размеров и формы деталей, от их укладки в печи; τ_B зависит от скорости фазовых превращений, которая определяется степенью перенагрева выше критической точки и дисперсностью исходной структуры.

При нагреве до 800-900°С, т. е. до температур обычно принятых для нагрева под закалку углеродистых сталей, расчет времени нагрева проводят по формуле:

$$\tau_H = 0,1D \cdot K_1 \cdot K_2 \cdot K_3, \quad (6.2)$$

где D – размерная характеристика изделия (мм) – минимальный размер максимального сечения;

K_1 – коэффициент нагревающей среды (для газа 2, соли 1, металла 0,5);

K_2 – коэффициент формы изделия (для шара 1, цилиндра 2, пластины 4, параллелепипеда 2,5,);

K_3 – коэффициент равномерности нагрева (всесторонний нагрев 1, односторонний 4).

При необходимости проводить нагрев до более высокой температуры время нагрева сокращается, так как интенсивность нагрева лучеиспусканием быстро возрастает с повышением температуры. При нагреве до более низких температур время нагрева увеличивается, так как нагрев осуществляется главным образом конвекцией, а не лучеиспусканием.

Практически величина τ_B может быть принята равной 1 мин для углеродистых сталей. Более длительная выдержка при температурах аустенизации может привести к росту первичных зерен в более крупные вторичные зерна аустенита. Укрупнение зерен аустенита сверх определенного, заранее заданного размера, называется перегревом.

Данный расчет справедлив, когда нагревательный агрегат достаточно мощный и внесенные в него холодные детали заметно

не снижают температуры рабочего пространства.

Нагретое под закалку изделие охлаждают с определенной скоростью, которая должна обеспечить получение нужной структуры, а, следовательно, и свойств изделия (твердость и др.), и минимальную величину внутренних напряжений σ , возникающих при охлаждении.

Скорость охлаждения, удовлетворяющая перечисленным требованиям, может быть приближенно определена по диаграмме изотермического превращения аустенита для данной марки стали.

Закалка в одном охладителе. Выбирают охлаждающую среду, обеспечивающую охлаждение с заданной скоростью V (или несколько большую, но близкую к ней) и охлаждают в ней изделие до комнатной температуры. Схема охлаждения поверхности изделия показана на рисунке 6.2.

Кривые охлаждения (V -скорости охлаждения) накладываются на процесс изотермического распада переохлажденного аустенита в зависимости от содержания углерода. Наложение не дает правильных значений, но качественные закономерности подтверждаются. При непрерывном охлаждении получаются более нестабильные структуры, чем при изотермическом. С увеличением скорости охлаждения возрастают термические (удельная плотность) и фазовые (удельный объем) напряжения. Суммарный уровень внутренних напряжений, с учетом степени дисперсности ведет к увеличению плотности дислокаций, повышению твердости и прочности, с уменьшением пластичности.

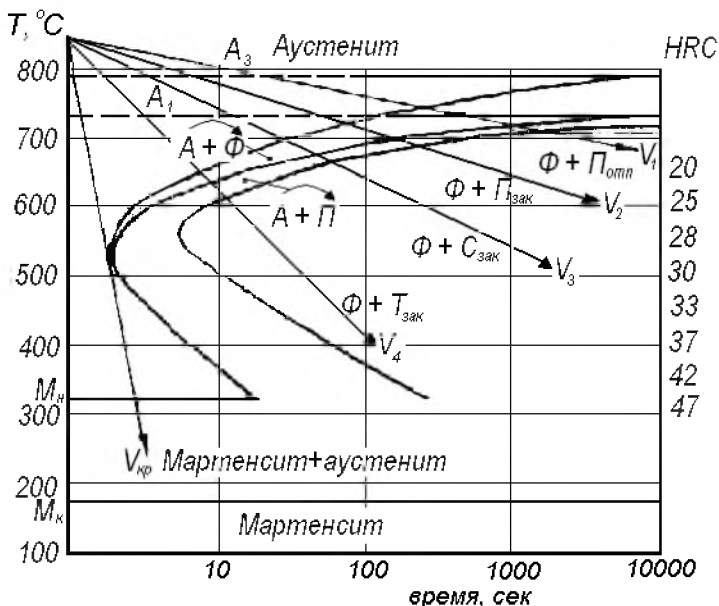


Рис. 6.2. Диаграмма изотермического превращения аустенита (сталь 40... 45) и кривые охлаждения

Рассмотрим диаграмму изотерического превращения аустенита для доэвтектоидной стали (наиболее часто применяемой) с содержанием углерода 0,40...0,45%С при непрерывном охлаждении с разными скоростями.

При очень медленном охлаждении вместе с печью ($V_1 = 0,02 \dots 0,04^\circ\text{C}$) или при изотермическом (720°C) формируются структуры феррита и перлита почти равновесного типа. Такая термическая обработка называется отжигом.

Процесс формирования неравновесных структур при термической обработке, за счет изменения скорости охлаждения аустенита, называется закалкой.

При закалке со скоростями V_2, V_3, V_4 , когда присутствует диффузия, образуются нестабильные квазиэвтектоидные смеси перлита, сорбита и троостита закалки, с присутствием свободного феррита, количество которого снижается с увеличением скорости охлаждения. Чем больше скорость охлаждения, тем меньше выделяется феррита и менее насыщенного углеродом становится аустенит, из которого образуется смесь. Его содержание снижается с 0,7% (перлит закалки) до 0,5% (троостит закалки).

Структура сорбита закалки углеродистая сталь часто приобретает и при нормализации в условиях ускоренного охлаждения (в струе воздуха). Термическая обработка на структуру перлита и троостита закалки в производственных условиях проводится крайне редко.

В практике наиболее широко используется закалка на мартенсит, так как только такая закалка позволяет получить максимальную твердость и прочность. Для получения мартенсита аустенит необходимо охладить с высокой скоростью ($V_{\text{охл}} \geq V_{\text{кр}}$), когда диффузионные процессы становятся невозможными, где $V_{\text{кр}}$ – критическая скорость охлаждения (400...600°С/с) (табл. 6.3), касательная к кривой начала изотермического превращения переохлажденного аустенита (рис. 6.2). Практически для углеродистых сталей такую скорость можно получить при охлаждении в воде и водных растворах солей, щелочей и т.п. Необходимость применения водных сред обусловлена тем, что только вода может обеспечить в районе наименьшей устойчивости аустенита скорость охлаждения равную или большую, чем критическая, для углеродистых сталей.

Таблица 6.3

Закалочные среды углеродистых сталей

| Закалочная среда | Скорость охлаждения V , °С/с |
|------------------|--------------------------------|
| Воздух | 2 |
| Масло | 150 |
| Вода | 550 |

Получение мартенсита сопровождается полиморфным превращением Fe_γ в Fe_α .

Так как процесс диффузии не происходит, то весь углерод аустенита остается в решетке Fe_α .

Охлаждение сопровождается возникновением в изделии больших внутренних тепловых напряжений, которые, складываясь с напряжениями, возникающими в результате превращения аустенита в мартенсит (структурные напряжения), могут вызвать трещины или коробление. Поэтому рассматриваемый способ применяют при закалке изделий простой формы – осей, пальцев, крепежных деталей.

Превращения, происходящие при закалке углеродистой

стали 40, можно свести в таблицу 6.4.

Таблица 6.4

Превращения при охлаждении аустенита стали 40...45

| Скорость охлаждения °С/с | $V_1(0,02-0,04)$ (с печью) | $V_2(0,10-0,40)$ (с открытой печью) | $V_3(2-4)$ (воздух) | $V_4(100-150)$ (масло) | $V_{кр}(400-600)$ (вода) |
|--------------------------|---|---|---|---|--------------------------|
| Вид обработки | отжиг | Закалка | | | |
| Форма структуры | Крупно пластинчатые | Средне пластинчатая | Мелко пластинчатая | Игольчатая | |
| Схема структуры |  |  |  |  | |
| Состав структуры | Перлит отжига | $\Phi + \Pi_{3AK}(\Phi + \Pi_{III})$ | $\Phi + C_{3AK}(\Phi + \Pi_{III})$ | $\Phi + T_{3AK}(\Phi + \Pi_{III})$ | Мартенсит закалки |

Ступенчатая закалка. Повышение устойчивости аустенита в интервале температур ниже 500° позволяет соответственно снизить скорость охлаждения изделия в указанном интервале, чтобы уменьшить его остаточные напряжения и деформации. На использовании отмеченного положения основан рассматриваемый и последующий способы закалки.

При ступенчатой закалке охлаждение ведут последовательно в двух средах – расплаве солей, а затем на воздухе или в масле. Расплав должен иметь температуру на $30...50^\circ C$ выше точки начала мартенситного превращения для охлаждаемой стали и обеспечить скорость охлаждения, равную или более критической скорости закалки.

Требуемый состав выбирается в соответствии со значением точки M_n для закаливаемой стали. Время охлаждения и выдержки изделия в сплаве солей определяется по диаграмме изотермического превращения и соответствует отрезку *ab* (рис. 6.3).

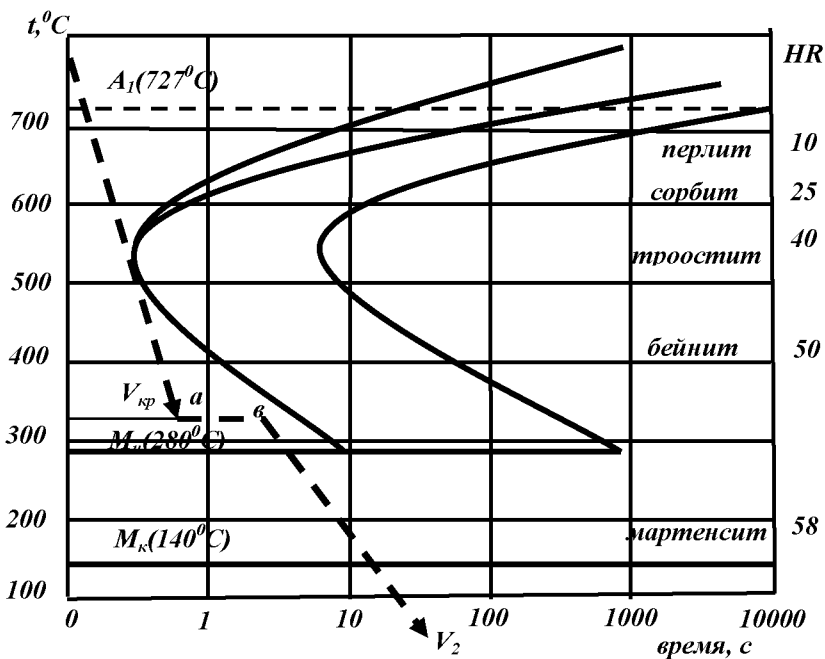


Рис. 6.3. Схема охлаждения при ступенчатой закалке:

V_{1sp} – критическая скорость закалки в первом охладителе; $ав$ – время изотермической выдержки; V_2 – скорость охлаждения во втором охладителе

По истечении указанного времени изделие вынимают из сплава солей и охлаждают во второй среде со скоростью V_2 ; в этой среде и происходит превращение аустенита в мартенсит, т.е. закалка. За время изотермической выдержки, температура по сечению изделия выравнивается и незначительно превышает точку M_n . В этом случае тепловые напряжения к началу мартенситного превращения ничтожны. Оно происходит почти одновременно по всему объему, а поэтому не сопровождается возникновением больших внутренних напряжений и деформацией изделия, что характерно для предыдущего способа закалки.

Ступенчатой закалке подвергают различные изделия (детали машин и штампов, измерительные и режущие инструменты) изготовленные из высокоуглеродистых, а также легированных сталей, характеризующихся низкой пластичностью. Размеры изделий при этом невелики (для углеродистых сталей диаметром

не более 12 мм).

Охлаждение в сплаве солей больших сечений происходит со скоростью, меньшей критической скорости закалки (особенно в сердцевине изделий), это приводит к образованию структуры троостита, троостита – мартенсита и др., а, следовательно, и к снижению твердости. В этом недостаток способа.

Закалка в двух жидких средах, из которых первая обладает большей охлаждающей способностью, чем вторая. Такими средами обычно являются вода и масло. Изделие из воды в масло перебрасывают в тот момент, когда, изделие в воде достигло температуры несколько выше, чем точка M_{n_2} , что устанавливается опытом калильщика. Способ применяется при закалке инструментальных сталей и требует высококвалифицированной рабочей силы.

Изотермическая закалка. Чаще всего её применяют для получения структуры игольчатого троостита, однако можно получить и другие структуры, представляющие собой продукты диффузионного превращения аустенита. Структуру мартенсита способом изотермической закалки получить нельзя.

Нагретое до температуры закалки изделие помещают, как и во время ступенчатой закалки, в расплав солей или легкоплавких сплавов, где оно и охлаждается со скоростью, равной или несколько большей критической скорости закалки и выдерживается при температуре расплава до полного превращения аустенита. Окончательно изделие охлаждают на воздухе, а иногда (чтобы ускорить процесс) – в воде.

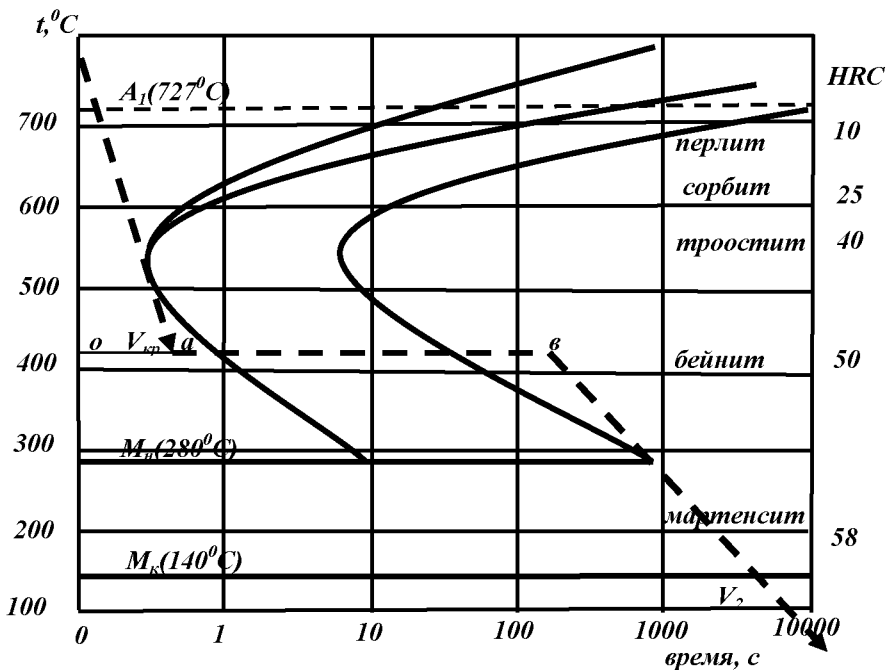


Рис. 6.4. Схема охлаждения при изотермической закалке доэвтектоидной углеродистой стали

При изотермической закалке в изделии не возникает больших внутренних напряжений, а это позволяет в отдельных случаях не пользоваться операцией отпуска.

Температуру расплава солей и время выдержки изделия в нем определяют по диаграмме изотермического превращения аустенита в зависимости от структуры и твердости, для получения структуры и твердости, которую желают получить. Например, для получения структуры бейнита ($HRC = 50$) в углеродистой стали последнюю надо охлаждать в соответствии с закономерностями приведенными на рисунке 6.4.

Изотермической закалке подвергают изделия небольшого сечения – пружины, пружинные шайбы, болты и т.д. Изделия больших размеров изотермической закалке не подвергают по причине, указанной при рассмотрении ступенчатой закалки.

Структура закаленной стали для первых трех описанных выше способов закалки может быть разной и зависит от ряда факторов, в

том числе от скорости с которой охлаждался рассматриваемый под микроскопом участок поверхности, температуры нагрева под закалку, характера нагревательной среды и др.

Влияние скорости охлаждения. Участки или сечения, которые охлаждались со скоростью не менее критической скорости закалки, будут иметь структуру *мартенсит* + небольшое количество *остаточного аустенита*. Последний наблюдается в виде светлых полей или светлого фона структуры (рис. 6.5).

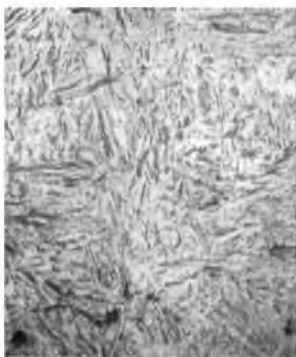


Рис. 6.5. Микроструктура мартенсита

Остаточный аустенит хорошо заметен под микроскопом только в высокоуглеродистых и некоторых легированных сталях. В низкоуглеродистых сталях его очень мало (менее 1%), поэтому под микроскопом он трудно различим.

Мартенсит представляется темными иглами. Размер их зависит от температуры закалки, и, следовательно, от размера зерна аустенита, из которого они образовались, увеличиваясь с её увеличением. Иногда размер игл настолько мал, что они трудно различимы и сливаются в одну сплошную темную массу. Лучшими механическими свойствами обладает мелкоигльчатый мартенсит. Структура сечений, охлаждавшихся со скоростью менее критической, состоит из продуктов диффузионного или диффузионного + бездиффузионного превращения.

Структура стали после изотермической закалки зависит от температуры изотермической выдержки и точно соответствующей выдержке структуре, показанной на диаграмме изотермического превращения аустенита, для соответствующей температуры,

т. е. при этом получается структура бейнита.

Влияние температуры нагрева изделия на закалку.

Структуры закалки наблюдаются в случае нагрева изделия до температуры однофазного аустенитного состояния $A_{C3} + (30...50^{\circ}C)$, обеспечивающего полную закалку. Нагрев до температур, лежащих в интервале $A_{C1}-A_{C3}$, или недостаточная выдержка при температуре выше A_{C3} приводит к неполной закалке.

Практические результаты проведения операции закалки зависят от двух условий: температуры аустенизации и скорости охлаждения. При критической скорости охлаждения в зависимости от степени аустенизации, которая определяется температурой нагрева, углеродистые стали могут подвергаться *полной* (из одного аустенитного состояния) и *неполной* (аустенит + феррит или аустенит + цементит вторичный) закалке. При неполной закалке в процессе охлаждения превращения претерпевают только аустенит и в структурах после закалки будет присутствовать феррит или цементит вторичный.

При *полной* закалке доэвтектоидных и эвтектоидных сталей их нагревают на $20...30^{\circ}$ выше точки A_{C3} или A_{C1} и после охлаждения получают мартенсит закалки (у сталей содержащих 0,30...0,50% углерода) и небольшое количество остаточного аустенита (для сталей, имеющих более 0,50%).

При нагреве доэвтектоидных сталей в интервале $A_{C1} - A_{C3}$ (неполная аустенизация – аустенит + феррит) происходит неполная закалка, что приводит к понижению твердости и росту хрупкости после закалки, вследствие получения двухфазной структуры мартенсит закалки и феррит. Такая закалка *не рекомендуется*.

У эвтектоидной стали неполной закалки нет, т.к. полная аустенизация происходит при постоянной температуре, а не в интервале температур.

Для заэвтектоидных сталей *неполная закалка* (нагрев выше A_{C1} на $20...30^{\circ}C$) является *основным режимом* обработки. В этом случае исключается возможность крупной структуры (более низкая температура нагрева), а частицы цементита (твердость выше, чем у мартенсита) повышают твердость и износостойкость.

Полная закалка для заэвтектоидных сталей *нежелательна*, т. к. аустенизация при температуре $A_{cm} + 20-30^{\circ}$ приводит к укрупнению исходной структуры, растворению цементита и

увеличению количества остаточного аустенита; что сопровождается падением твердости и износостойкости, увеличением хрупкости и коробления при закалке.

Влияние нагревательной среды. Нагрев изделий в окислительной среде вызовет образование окалины, обезуглероживание поверхностного слоя, появление в нем феррита. В местах, где наблюдались указанные явления, твердость будет пониженной (пятнистая закалка).

Порядок выполнения лабораторной работы

1. Зачистить и измерить твердость всех образцов сплавов до термической обработки. Результаты записать в таблицу 6.5. Образцы из стали 40.

2. Подготовить микрошлифы образцов и посмотреть структуры до закалки.

3. В зависимости от содержания углерода по диаграмме Fe – Fe₃C определить температуру нагрева под закалку.

4. Определить время нагрева и выдержки образцов в печи, пользуясь таблицей 6.2.

5. Провести закалку образцов из конструкционной углеродистой стали 40. В качестве закалочной среды применить: воздух, масло, воду.

6. Зачистить и замерить твердость после закалки в различных средах. Результаты записать в таблицу 6.5.

7. Подготовить микрошлифы образцов и посмотреть структуры после закалки. Структуры до закалки рассматривались в лабораторной работе №3 – изучение микроструктуры углеродистых сталей в равновесном состоянии.

8. Построить зависимость твердости образцов стали по Бринелю от скорости охлаждения (рис. 6.6) при закалке и сделать вывод.

Содержание письменного отчета

Письменный отчет включает:

а) задание и последовательное описание хода выполнения работы;

б) конспект основных сведений из теории термической обработки;

в) таблицу 6.5 исследования изменения структуры и свойств углеродистых сталей при закалке;

г) график зависимости твердости углеродистой стали от скорости охлаждения при закалке, вывод.

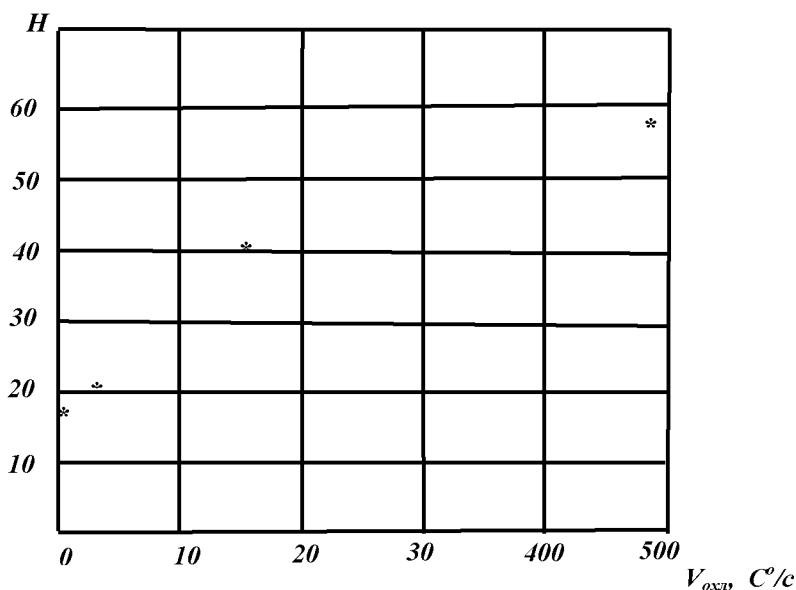


Рис. 6.6. Зависимость твердости стали 40 от скорости охлаждения

Контрольные вопросы

1. Назовите основные элементы режима закалки и ее цели.
2. Какую структуру должны получить доэвтектоидные стали при нагреве под закалку выше критической точки A_3 ?
3. Что такое мартенсит?
4. От чего зависит степень тетрагональности мартенсита?
5. Почему при закалке заэвтектоидных сталей нагрев производят до температуры $A_{c1} + (30 \div 50)^\circ C$?
6. Какой структурой будет обладать инструментальная сталь У8 после закалки до комнатной температуры?
7. От чего зависит количество остаточного аустенита при закалке?
8. Какую структуру должны получить доэвтектоидные стали при нагреве под закалку между критическими точками A_1 и A_3 ?
9. Какой структурой будет обладать сталь 45 после закалки?
10. Какой структурой будет обладать инструментальная сталь У13 после закалки до комнатной температуры?

ЛАБОРАТОРНАЯ РАБОТА №7 ИЗУЧЕНИЕ МИКРОСТРУКТУРЫ СТАЛЕЙ ПРИ ОТПУСКЕ

Цель работы: изучить теоретические основы и практику осуществления отпуска закаленной углеродистой стали.

Оборудование и материалы

1. Муфельная печь МП-2УМ – 2.
2. Гальванометр с термопарой ТХ – 2.
3. Твердомер ТК с алмазным наконечником – 1.
4. Приспособление для полирования шлифов с комплектом наждачной бумаги и пасты – 1.
5. Металлографический микроскоп МИМ-7 (Х600) – 3.
6. Закаленные образцы оставшиеся после выполнения работы «Термическая обработка углеродистой стали»: сталь 40 – 1.

Задания

Установить влияние отпуска на структуру и свойства закаленной стали 40, для чего:

- 1) измерить твердость и изучить микроструктуру заданных образцов до отпуска;
- 2) произвести низкий, средний и высокий отпуск образцов, измерить твердость и изучить микроструктуру после отпуска.

Результаты измерений занести в таблицу 7.1.

Таблица 7.1

Результаты измерений образцов стали

| Вид отпуска | Марка материал образца | Режим отпуска | | Твердость перед отпуском НВ | Твердость после отпуска НВ | Структура стали | Схема микроструктуры после отпуска (40×40) мм |
|-------------|------------------------|---------------|--------|-----------------------------|----------------------------|-----------------|---|
| | | t, °C | τ, мин | | | | |
| Низкий | Сталь 40 | | | | | | |
| Средний | Сталь 40 | | | | | | |
| Высокий | Сталь 40 | | | | | | |

3. Построить график зависимости твердости углеродистой стали от температуры отпуска, сделать вывод.

Отпуск – окончательная операция термической обработки, в результате которой закаленная сталь получает требуемые свойства, необеспечиваемые закалкой.

Закаленная на мартенсит сталь, имея высокую твердость,

характеризуется относительно невысоким значением ударной вязкости, пластичности и предела упругости. Внутренние напряжения в такой стали весьма высоки, ее состояние не устойчиво. В ней при комнатной температуре самопроизвольно, но очень медленно совершаются превращения, возвращающие ее в более устойчивое состояние.

Такие превращения, являющиеся диффузионными, ускоряются при нагревании. Операция отпуска включает: а) нагрев закаленной стали до определенной температуры, лежащей всегда ниже точки A_1 ($t = 727^\circ\text{C}$); б) выдержку при указанной температуре; в) охлаждение.

Отпуск малопластичных сталей (инструментальные стали) ведут сразу после закалки, чтобы избежать их разрушения от внутренних напряжений.

В результате отпуска изменяются структура закаленной стали и, как следствие, ее свойства. Повышается ударная вязкость, предел упругости, пластичность, снижаются внутренние остаточные напряжения, а в зависимости от температуры отпуска и твердость.

Следовательно, отпущенная сталь в сравнении с неотпущенной менее напряжена и менее хрупка, ее состояние более устойчиво. Нагревание изделий до температуры отпуска ведут в пламенных или электрических печах, а также в сплаве солей.

Режим и структура отпуска. В зависимости от температуры нагрева изделия при отпуске различают следующие виды отпуска: *низкий, средний, высокий*.

Низкий отпуск, когда изделие нагревают и выдерживают в течение трех-четырёх часов в интервале $150...200^\circ\text{C}$. Структура стали до отпуска – *тетрагональный мартенсит + остаточный аустенит* (последний наблюдается в высокоуглеродистых сталях).

В процессе низкого отпуска превращение испытывает тетрагональный мартенсит (рис. 7.1). Атомы углерода диффундируют из тетрагонального мартенсита и образуют высокодисперсный карбид железа. Концентрация углерода в решетке мартенсита постепенно уменьшается ($C = 0,3\%$ при $t = 250^\circ\text{C}$) и, как следствие, почти полностью исчезает в ее тетрагональность. В результате указанного превращения образуется отпущенный кубический мартенсит, представляющий

собой совокупность пересыщенного твердого раствора, α -железа и высокодисперсного неотделившегося от него карбида железа (при такой структурной форме твердость сохраняется почти такой же высокой, как и после закалки), понижаются внутренние напряжения, несколько повышаются ударная вязкость, прочность, пластичность.



Рис. 7.1. Мартенсит отпуска, ув. X12500

Структура низкоотпущенной стали, при рассмотрении под обычным металлографическим микроскопом, аналогична, исходной до отпуска. Низкому отпуску подвергают изделия, у которых необходимо сохранить высокую твердость, приданную закалкой, при одновременном понижении внутренних напряжений (режущий и измерительный инструмент, а также детали машин после химико-термической обработки).

Средний отпуск. Закаленное изделие нагревают и выдерживают 1,5... 2 ч в интервале температур 250... 450°C. Более высокая температура ускоряет диффузию, обеспечивает возможность завершения некоторых превращений, начавшихся при низкоотпуске и возникновения новых.

Так, в указанном температурном интервале:

а) завершается ($t = 300^\circ\text{C}$) диффузионное превращение остаточного аустенита в отпущенный мартенсит, при этом несколько увеличивается объем и снижается ударная вязкость;

б) кристаллическая решетка карбидов полностью обособляется от решетки мартенсита, начинается процесс укрупнения карбидов расположенных в ферритной основе; указанное превращение сопровождается понижением твердости;

в) завершается диффузия углерода из решетки мартенсита ($t = 400^\circ\text{C}$) вследствие чего происходит дальнейшее уменьшение

напряжений. В итоге двух последних превращений образуется высокодисперсная феррито-цементитная смесь-*троостит* (рис. 7.2). Троостит является продуктом диффузионного превращения мартенсита.

Структура среднеотпущенной стали характеризуется отсутствием остаточного аустенита и состоит из *мартенсита* + *троостит*, причем по мере увеличения температуры отпуска, доля мартенсита в структуре уменьшается, а троостита возрастает.

При температуре отпуска около 400°C структура стали будет состоять только из троостита. Троостит травится реактивом интенсивнее мартенсита, поэтому участки структуры, принадлежащие ему, будут казаться под микроскопом более темными. В результате среднего отпуска сталь приобретает максимальную прочность и упругость ($t = 300^{\circ}\text{C}$). Одновременно повышается ее пластичность. Ударная вязкость при температуре отпуска $250...300^{\circ}\text{C}$ несколько понижается.

Среднему отпуску подвергают те закалённые изделия, от которых требуются максимальные упругие свойства при относительно высокой твердости (пружины, рессоры, ударный инструмент – зубила, штампы и т.д.).

Высокий отпуск. Состоит в нагревании и выдержке в течение $0,5...1$ ч закаленной стали в интервале температур $450...600^{\circ}\text{C}$. Процесс высокого отпуска сопровождается дальнейшим укрупнением и округлением цементитных частиц, расположенных в ферритной основе. В результате образуется сравнительно легко различимая под обычным микроскопом феррито-цементитная смесь, называется *сорбитом* отпуска (рис. 7.3).



Рис. 7.2. Троостит отпуска,
ув. X12500



Рис. 7.3. Сорбит отпуска,
ув. X12500

Сорбит – продукт диффузионного троостита. С укрупнением цементита понижаются твердость и внутренние напряжения, уменьшается объем. Пластичность и ударная вязкость возрастают и становятся весьма значительными при $t = 650^{\circ}\text{C}$ (для углеродистой стали).

В структуре отпуска в троостите и сорбите цементит всегда имеет округлую форму, тогда как в одноименных структурах закалки он наблюдается в виде пластин. В связи с отмеченным пластичность и ударная вязкость у отпущенных структур выше, чем у закаленных.

Термическая обработка, включающая операции закалки с последующим высоким отпуском, называется *улучшением*. Сталь после улучшения, имеет самую высокую ударную вязкость и пластичность.

Структура улучшенной стали зависит от температуры высокого отпуска и может состоять из *троостита* + *сорбит* или только из *сорбита*. С повышением температуры доля сорбита в структуре увеличивается за счет уменьшения троостита. Сорбит по сравнению с трооститом наблюдается под микроскопом в виде более светлых участков.

Улучшению подвергаются детали машин, испытывающие ударную нагрузку (болты, пальцы), а также изделия, у которых необходимо подготовить структуру перед закалкой.

Чаще всего вид отпуска или его температуру выбирают в зависимости от твердости, которую желательно иметь в готовом изделии. Эта зависимость твердости от температуры отпуска для различных углеродистых сталей показана на рисунке 7.4.

Из графика (рис. 7.4) следует, что для получения одинаковой твердости в сталях, отличающихся химическим составом, их следует нагреть при отпуске до различных температур. Отмеченное обстоятельство, очевидно, связано с изменением скорости диффузии при изменении химического состава.

Время выдержки при температуре отпуска зависит от значения последней. Оно дается для завершения процессов диффузии, начавшихся при нагревании изделия, или точнее сразу после закалки.

Если время выдержки недостаточно, то эффективность

отпуска понижается. Время нагревания массивных изделий до температуры отпуска следует учитывать отдельно.

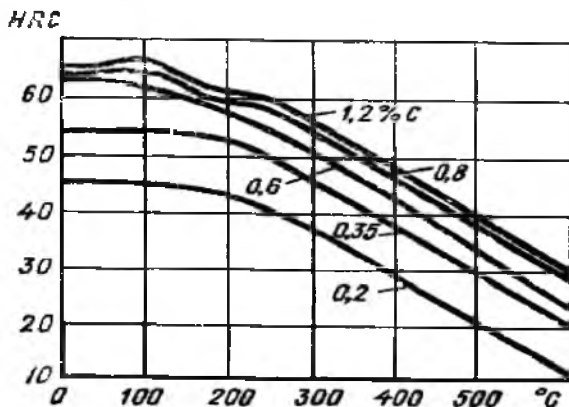


Рис. 7.4. Зависимость твердости от температуры отпуска для сталей с различным содержанием углерода

Охлаждение после отпуска углеродистых и некоторых легированных сталей может происходить с любой скоростью, оно не вызывает каких-либо структурных превращений, т. к. температура нагрева при всех видах отпуска ниже температуры фазовых превращений (ниже точки A_{C1}). Однако ускоренное охлаждение приведет к появлению тепловых напряжений, что следует иметь в виду при отпуске изделий сложной формы.

Превращения происходящие при отпуске закаленной стали, можно свести в таблицу 7.2.

Порядок выполнения лабораторной работы

1. В каждую муфельную печь помещают по три образца стали. Отпускные печи должны быть заблаговременно разогреты до температур 200, 400 и 600°C, в соответствии с видом отпуска (низкий, средний, высокий).

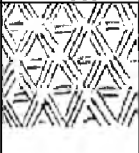
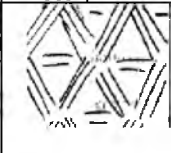
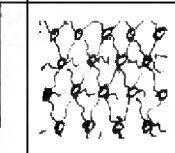
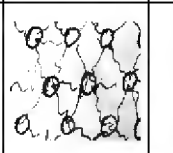


2. Производят выдержку в течении 30 мин. После выдержки охлаждают в воде (так как скорость охлаждения при отпуске незначительно влияет на твердость, то охлаждать после отпуска можно в масле и на воздухе) для сокращения времени отпуска.

3. Отпущенные образцы зачищают от окалины и измеряют твердость на твердомере Бринелля. Данные результаты измерений

обрабатываются и средние значения заносятся в таблицу 7.1.

Таблица 7.2

Изменение структуры закаленной стали при отпуске

| Структура | Температура, °С | | | | | |
|--|---|---|---|---|--|---|
| | 20 | 60-150 | 150-200 | 250-450 | 450-600 | 650-720 |
| | Исходная | После отпуска | | | | |
| | | Низкого | | Среднего | Высокого | Полного |
| Сталь $0,3 < C < 0,5$ | $M_{ЗАК}$ | $M_{ОТП}$ | $M_{ОТП}$ | Тростит отпуска | Сорбит отпуска | Перлит отпуска |
| Сталь $C > 0,5$ | $M_{ЗАК}$ $+A_{ОСТ}$ | $M_{ОТП}$ $+A_{ОСТ}$ | | | | |
| Схема структуры |  |  |  |  |  |  |
| Тип твердого раствора Fe_3C | Пересыщенный мартенсит | | | Насыщенный феррит | | |
| Содержание углерода, % | $0,50 \geq C$ $C \geq 0,30$ | $C \approx 0,25$ | | 0,08 | 0,06 | 0,04 |
| Форма карбидов (цементита) | нет | Нестабильная пластинчатая $Fe_2,4C$ | | Стабильная зернистая Fe_3C | | |
| Дисперс- ность | мелкоонольчатая | | | Мелко зернистая | Средне зернистая | Крупно зернистая |
| Твердость | 500-600 | | | 350-450 | 250-300 | 200 |

4. Подготовить по одному микрошлифу для каждого вида отпуска и изучить структуры под микроскопом. Схемы микроструктуры и структуру заэскизировать и записать в таблицу 7.1.

5. По данным таблицы 7.1 построить график (рис. 7.5) изменения твердости, закаленной стали 40 в зависимости от температуры и вида отпуска. По оси абсцисс откладывают температуру отпуска, по оси ординат – твердость по Бринеллю. Сделать вывод.

Содержание письменного отчета

Письменный отчет включает:

а) задание и последовательное описание хода выполнения работы;

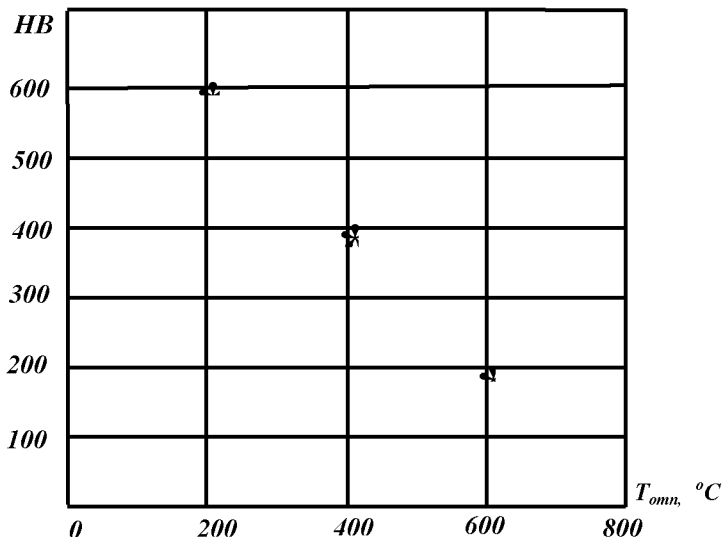


Рис. 7.5. Изменение твердости, закаленной на мартенсит стали 40, в зависимости от температуры отпуска

б) конспект основных положений о видах отпуска и их режимах;

в) таблицу 7.2 исследования изменения структуры и свойств углеродистых сталей после разных видов отпуска;

г) график изменения твердости, закаленной на мартенсит стали 40, в зависимости от температуры отпуска.

Контрольные вопросы

1. Что называется отпуском?
2. Какую структуру имеет сталь после низкого отпуска?
3. Какую структуру имеет сталь после высокого отпуска?
4. Какую структуру имеет сталь после среднего отпуска?
5. Расскажите технологию низкого отпуска.
6. Расскажите технологию среднего отпуска.
7. Расскажите технологию высокого отпуска.
8. Что такое улучшение?
9. Чем отличается структура сорбита отпуска от сорбита закалки?

10. Какому отпуску подвергают пружины и рессоры?

ЛАБОРАТОРНАЯ РАБОТА №8 ОБОРУДОВАНИЕ ДЛЯ ГАЗОВОЙ СВАРКИ И РЕЗКИ МЕТАЛЛОВ

Цель работы: изучить устройство и принцип действия ацетиленового генератора, а также правила его безопасной эксплуатации; изучить назначение, устройство и правила безопасной эксплуатации кислородного баллона, кислородного редуктора, газовой горелки, резака для газовой сварки и резки металлов.

Оборудование и материалы

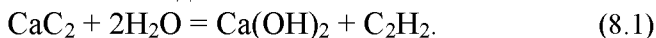
1. Ацетиленовые генераторы АСП-1,25-6 – 1.
2. Кислородный баллон типа 150Л – 1.
3. Кислородный редуктор ДКП-1-65 – 1.
4. Пропан-бутановый редуктор ДПП-1-65 – 1.
5. Газовая горелка ГС-3 «Москва», «Звезда» – 2.
6. Газовые резаки «Пламя-62», «Ракета-1» – 2.

Задания

1. Ознакомиться с основными положениями по изучаемой теме.
2. Изучить конструкцию, заэскировать схемы и законспектировать принцип работы: ацетиленового генератора АСП-1,25-6; кислородного баллона 150Л; кислородного редуктора ДКП-1-65; газовую горелку ГС-3 «Москва»; газовый резак «Пламя-62».
3. Ознакомиться с правилами безопасной эксплуатации оборудования для газовой сварки и резки металлов.

Источником тепла при газовой сварке и резке металлов является пламя, получаемое путем сжигания горючих газов (ацетилен, водород, керосин, нефтяной газ и др.) в смеси с кислородом. В сельскохозяйственном производстве в качестве горючего газа в основном используют ацетилен.

Ацетилен получают в газогенераторах из карбида кальция путем воздействия на него водой:



Выход ацетилена из 1 кг карбида кальция составляет примерно 255-270 л.

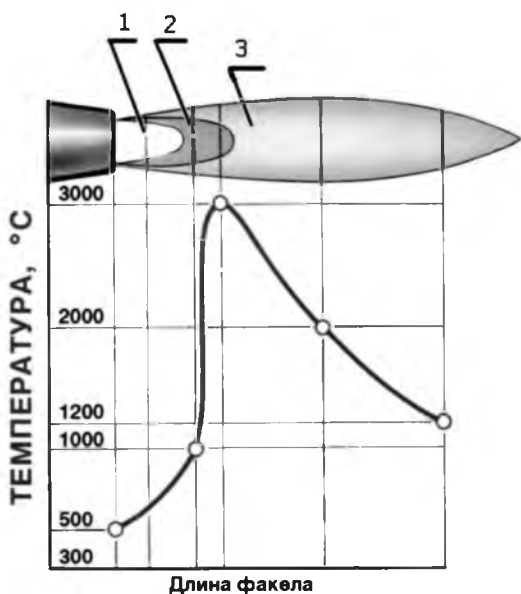
Следует помнить, что ацетилен взрывоопасен без наличия внешнего источника воспламенения при давлении свыше $1,5 \text{ кгс/мм}^2$ и температуре больше 550°C , а в смеси с воздухом при содержании газа от 2,3 до 93% взрывается от искры или пламени.

Карбид кальция получают при спекании извести с коксом в электропечах по реакции:



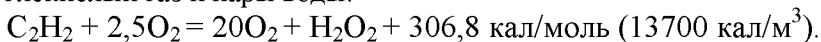
Кислород в промышленных условиях получают электролизом воды или из атмосферного воздуха методом глубокого охлаждения.

Сварочное ацетиленокислородное пламя (рис. 8.1) состоит из трех основных зон. Первая зона 1 (ядро) пламени окружена тонкой ослепительно светящейся оболочкой, насыщенной раскаленными частицами свободного углерода. Длина ядра в нормальных условиях сварки колеблется в пределах 5-20 мм. В первой зоне протекает процесс пирогенного разложения ацетилена в присутствии кислорода, в результате которого во второй зоне 2 пламени образуются продукты неполного сгорания ацетилена CO и H_2 .



*Рис. 8.1. Структура ацетиленокислородного пламени:
1 – ядро; 2 – восстановительная зона; 3 – факел*

Сварку производят второй восстановительной зоной, которая к тому же имеет максимальную температуру. Третья зона 3 представляет собой факел желто-красного цвета. В сгорании CO и H₂ в третьей зоне участвует также кислород окружающего воздуха. В результате реакции полного сгорания ацетилена образуются углекислый газ и пары воды:



Форма, цвет и химический состав пламени в значительной степени зависят от соотношения ацетилена и кислорода в смеси газов, при избытке кислорода пламя становится окислительным и приобретает голубоватый оттенок; ядро, а также факел пламени уменьшаются в размерах. При избытке ацетилена ядро пламени сильно удлиняется, вторая (восстановительная) зона исчезает, а вместо нее появляется дополнительная зона яркого свечения, насыщенная раскаленными частицами сажи. При сварке применяют пламя с соотношением O₂ : C₂H₂ = 1,1 : 1,2. Такое пламя называют нормальным.

Максимальная температура нормального пламени имеет место на расстоянии 2-3 мм от конца ядра и составляет 3050-3150⁰С, на расстоянии 25 мм от ядра температура падает до 2430-2650⁰С. Температура пламени также зависит от соотношения кислорода и ацетилена в смеси. Максимальная температура бывает при соотношении O₂ : C₂H₂ = 1,4 : 1,5. Передача тепла от пламени к металлу изделия происходит за счет конвекции и излучения. Основную роль в теплоотдаче играет конвекция, тогда как излучение имеет второстепенное значение. Сварочное пламя вредно отражается на зрении сварщика. При газовой сварке для защиты глаз используются очки с синими защитными стеклами.

Устройство и принцип работы. Генератор АСП-1,25-6 (рис. 8.2, а) предназначен для получения газообразного ацетилена C₂H₂ из карбида кальция CaC₂ путем воздействия воды. Рассматриваемый генератор относится к 2 системе – «вытеснение воды». В нем разложение карбида кальция CaC₂ осуществляется при соприкосновении его с водой в зависимости от изменения уровня воды, находящейся в газообразователе – реакторе. При повышении давления газа выше нормы воды из реактора

вытесняется и перетекает в вытеснитель, и реакция газообразования замедляется. При падении давления газа ниже нормы процесс протекает наоборот: вода из вытеснителя перетекает в реактор и реакция возобновляется, а давление газа увеличивается до нормы или даже выше нормы в пределах допустимых колебаний. Таким образом давление ацетилена внутри генератора автоматически поддерживается в пределах нормы ($1-7 \text{ кПа} = 0,01 \dots 0,07 \text{ кгс/см}^2$).

Генератор АСП-1,25-6 (рис. 8.2, б) представляет собой вертикальный цилиндрический аппарат, состоящий из корпуса, крышки 4 с мембраной 6, корзины для карбида кальция 8, предохранительного клапана 9, вентиля 12, предохранительного затвора 13 и других элементов.

Корпус состоит из трех частей: верхней – газообразователя, средней – вытеснителя и нижней – промывателя и газосборника; верхняя часть с нижней соединены между собой переливной трубкой 10. В газообразователе происходит разложение карбида кальция с выделением ацетилена.

Регулирование количества разложенного карбида кальция в газообразователе происходит двумя способами: вертикальным движением корзины с карбидом кальция в воду и обратно на соответствующую высоту; корзина с карбидом кальция связана с мембраной 6, укрепленной в крышке горловины 7 аппарата; за счет работы вытеснителя; в вытеснителе находится воздушная подушка и вода, которая сообщается с водой в газообразователе в процессе работы генератора. В промывателе происходит охлаждение и отделение ацетилена от частичек извести. В верхней части этой камеры скапливается ацетилен. Эту часть аппарата называют газосборником.

Вода в газообразователь заливается через горловину 7. При достижении уровня переливной трубки 10 вода поступает из газообразователя в промыватель. Заполнение промывателя происходит до уровня контрольной пробки 15.

Карбид кальция загружают в корзину 8, закрепляют поддон 17, устанавливают крышку 4 с мембраной 6 на горловину 7. Уплотнение крышки с горловиной обеспечивается мембраной 6 усилием, создаваемым винтом 1.

Образующийся в газообразователе ацетилен по трубке 10 поступает в промыватель, проходит через слой воды, охлаждается

и промывается.

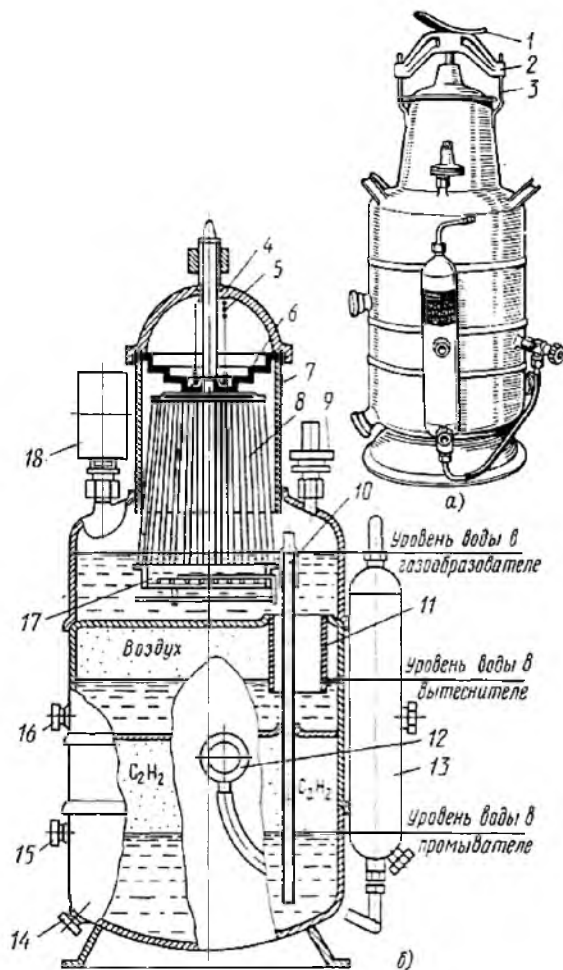


Рис. 8.2. Передвижной ацетиленовый генератор среднего давления АСП-1,25-6:

- а – внешний вид; б – схема: 1 – винт; 2 – траверса; 3 – крюк; 4 – крышка; 5 – контрольная пружина; 6 – мембрана; 7 – крышка горловины; 8 – корзина; 9 – предохранительный клапан; 10 – переливная трубка; 11 – патрубок; 12 – вентиль; 13 – предохранительный затвор; 14, 16 – иштучера; 15 – пробка; 17 – поддон; 18 – манометр

Из промывателя ацетилен, пройдя через вентиль 12 по шлангу, поступает в предохранительный затвор 13, откуда далее на потребление.

По мере повышения давления в газообразователе корзина с карбидом кальция, связанная с пружиной 5 мембраны, перемещается вверх, уровень замочки карбида кальция уменьшается, ограничивается выработка ацетилена и рост давления прекращается.

При снижении давления в газообразователе усилием пружины 5 мембрана и корзина с карбидом кальция опускается в воду. Таким образом с помощью мембраны с пружиной осуществляется автоматическое регулирование давления ацетилена в аппарате.

Давление в аппарате можно регулировать вытеснением воды из газообразователя в вытеснитель через патрубок 11 и обратно. По мере выделения ацетилена давление в газообразователе возрастает, вода переливается в вытеснитель, уровень воды в газообразователе понижается и корзина с карбидом кальция оказывается выше уровня воды — реакция разложения карбида кальция водой прекращается. По мере понижения давления в газообразователе вода из вытеснителя поднимается вверх и вновь происходит замочка карбида кальция в газообразователе.

Предохранительный клапан 9 служит для сброса избыточного давления ацетилена в случае его возможного повышения. В месте присоединения клапана к корпусу установлена сетка, предназначенная для задержания частиц карбида, окалина и др.

Вентиль 12 служит для пуска и регулирования подачи ацетилена к потребителю. Давление ацетилена в газообразователе контролируется манометром 18.

Слив ила из газообразователя и иловой воды из промывателя осуществляется соответственно через штуцера 16, 14.

Подготовка к работе генератора.

1. Снять крышку 4 и поддон 17 от корзины 8 (рис. 8.2).
2. Убедиться в том, что в корпусе генератора нет посторонних предметов, он промыт и очищен от ила.
3. Проверить закрепление вентиля 12 и предохранительного клапана 9 на генераторе и наличие сетки в месте присоединения ее к корпусу.

4. Открыть контрольную пробку 15 в генераторе и контрольную пробку в водяном затворе.

5. Залить водой водяной затвор до уровня контрольной пробки и генератор через горловину до уровня контрольной пробки 15.

Примечание. При минусовой температуре в предохранительный затвор нужно заливать морозоустойчивый раствор.

6. После слива избытка воды из генератора и затвора закрыть контрольные пробки, закрепить ниппельный отвод затвора.

7. Соединить шлангом вентиль 12 и предохранительный затвор.

8. Загрузить карбид кальция грануляции 25/80 не более 3,5 кг (в сухую и очищенную от извести корзину). При малом расходе ацетилена разрешается неполная загрузка корзины карбидом кальция.

9. Закрепить поддон 17 на корзину 8.

Порядок работы генератора.

1. Опустить загруженную карбидом кальция корзину 8 в горловину и быстро уплотнить крышку 4 с помощью траверсы 2, крюка 3 и винта 1.

2. Открыть плавно вентиль 12.

3. Нажать кольцо клапана 9 для предупреждения прилипания прокладки.

4. Продуть ацетиленом шланги и сварочный инструмент (горелку, резак) в течение 1 мин.

5. Следить за давлением газа в генераторе по манометру 18. Если давление газа по какой-либо причине поднимается выше 0,15 МПа, а предохранительный клапан 9 не сработает, выпустить газ через предохранительный клапан, принудительно открыв его нажатием пальца на кольцо клапана.

6. После разложения загрузки карбида кальция сделать новую зарядку.

7. Перед каждой новой зарядкой генератора и после каждого обратного удара проверить уровень жидкости в затворе.

Примечание. Допускается перенос генератора в заряженном состоянии в вертикальном положении, избегая толчков и встряхивания.

8. После окончания работы промыть корзину, газообразователь и промыватель от ила, слить конденсат из генератора через открытые штуцера 16 и 14.

Правила обслуживания генератора.

1. К обслуживанию генератора допускаются лица, достигшие 18-летнего возраста, знающие устройство и работу генератора.

2. Генератор предназначен для работы на открытом воздухе.

Примечание. Для временных операций разрешается устанавливать аппарат в жилых и производственных помещениях при наличии объема не менее 300 м³.

3. Запрещается работать с генератором в помещении, где имеются вещества, могут образовать с ацетиленом взрывоопасные соединения, а также около мест засоса воздуха компрессорами и вентиляторами.

4. Аппарат устанавливать на расстояние не менее 10 м от места работы горелки (резака), а также любого источника пламени или нагреваемых предметов.

5. После каждой перезарядки генератора и каждого обратного удара необходимо проверять уровень жидкости в затворе.

6. Загрузка карбида кальция в корзину допускается только грануляции 25/80 в количестве, не превышающем 3,5 кг.

7. Перед зажиганием сваренного инструмента продуть ацетиленом генератор, предохранительный затвор и шланги для удаления взрывоопасной смеси ацетилена с воздухом. Для этого нужно открыть ацетиленовый вентиль на горелке в течение 1 мин.

8. Запрещается применять сварочный инструмент с пропускной способностью, превышающей 1,25 м³/ч.

9. При неисправной работе генератора запрещается открывать крышку и вынимать корзину с горячим, неразложившимся карбидом кальция. Это может быть сделано только после остывания генератора в течение не менее 2-3 ч и сброса давления газа выпуском его через сварочный инструмент.

10. Очистку корзины от ила производить только скребками из неискрящегося материала (алюминия, латуни); употребление стального инструмента запрещается.

11. При работе при минусовой температуре следить, чтобы вода в корпусе генератора не замерзала, для чего сливать ее при каждом длительном перерыве в работе.

Примечание. Если в генераторе замерзла вода, то отогреть

надо только горячей водой или паром, категорически запрещается применение открытого пламени горелки паяльной лампы и др.

12. Категорически запрещается удлинять рукоятку винта для увеличения усилия при использовании крышки через траверсу.

13. Работающий генератор даже при кратковременных перерывах в работе запрещается оставлять без надзора.

14. По окончании работы генератор должен быть разгружен и установлен в такое место, чтобы полностью исключить доступ к нему посторонних лиц; зажигание огня или приближение нагретых предметов на расстояние менее 10 м от генератора.

15. Паспорт генератора и инструкция по эксплуатации должны находиться у лица, ответственного за генератор.

Техника безопасности при эксплуатации генераторов.

Основные сведения по безопасному обслуживанию генератора. При обслуживании генератора нужно помнить, что ацетилен является чрезвычайно взрывоопасным газом, образуя взрывчатые смеси с воздухом или с чистым кислородом в широком диапазоне концентраций.

1. Разрешено эксплуатировать генератор на открытом воздухе при температурах окружающей среды от -25°C до $+40^{\circ}\text{C}$. Допускается эксплуатация в производственных и жилых помещениях с кубатурой не менее 300 м^3 , а при условии хорошей вентиляции 100 м^3 .

2. Генератор должен находиться на расстоянии не ближе 10 м от места сварки металлов или источников открытого огня.

3. Запрещается загружать корзину карбидом кальция весом более указанной в паспорте – 3,5 кг, во избежание перегрева генератора. Размеры кусков должны соответствовать ГОСТ по фракциям: 2...8 мм; 8...15 мм и т.д. до фракции 25...80 мм.

4. Перед началом работы водяной затвор и генератор заполняют водой не выше уровня контрольной пробки (крана).

5. Первые порции ацетилена, содержащие воздух, выпускают в атмосферу, т.е. продувают горелки и резак, во избежание образования взрывоопасной смеси в генераторе.

6. При перерывах в работе зимой генератор утепляют, чтобы не допустить замерзания воды, а при длительных перерывах сливают воду.

7. Запрещается оставлять возле генератора или в других

рабочих зонах иловую воду; её следует относить в специальные иловые ямы.

8. Запрещается подходить с открытым огнем или зажженной горелкой к иловым остаткам, т.к. возможно образование взрывчатой смеси из-за неполной реакции карбида кальция.

9. Работающий генератор нельзя оставлять без присмотра. После окончания работ генератор следует освободить от иловых остатков и тщательно промыть.

Принадлежности для газовой сварки и резки

Предохранительные затворы

Затвор предохранительный ЗСГ-1,25-4. Затвор предохранительный 13 (рис. 8.2) среднего давления типа ЗСГ-1,25-4 служит для предохранения генератора от проникновения в него взрывной волны при обратном ударе пламени, а также от проникновения воздуха и кислорода со стороны потребителя.

Затвор (рис. 8.3) состоит из цилиндрического корпуса 3 с верхним и нижним сферическим днищами.

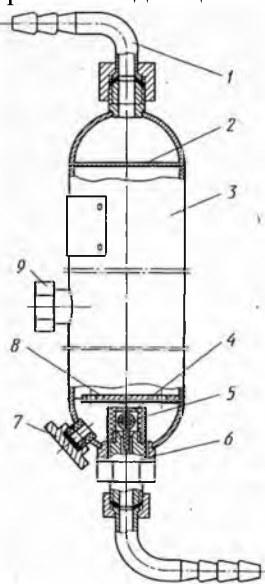


Рис. 8.3. Водяной затвор ЗСГ-1,25-4 генератора АСП-1,25-6

*1 – ниппель; 2 – пламепреградитель; 3 – цилиндрический корпус;
4 – гуммированный клапан; 5 – колпачок; 6 – штуцер; 7 – пробка;
8 – рассекатель; 9 – контрольная пробка*

В нижнее днище свернут обратный клапан, состоящий из корпуса 3 гуммированного клапана 4 и колпачка 5, ограничивающего подъем гуммированного клапана.

Внутри корпуса в верхней части затвора расположен пламепреградитель 2, а в нижней части рассекатель 8. Вода в затвор заливается через верхний штуцер при снятом ниппеле 1 до уровня контрольной пробки 9. Слив воды осуществляют через штуцер 6, отвернув пробку 7.

Ацетилен поступает в затвор по газоподводящей трубке, приподнимает гуммированный клапан, проходит через слой воды, затем выходит через ниппель 1. При обратном ударе ацетиленокислородного пламени давлением воды клапан прижимается к седлу и не допускает проникновения ацетилена из генератора в затвор, а пламя гасится столбом воды.

После каждого обратного удара надо проверять уровень воды в затворе и в случае надобности доливать его водой.

Слив воды из затвора производится через штуцер 6.

Для газов-заменителей ацетилена применяют водяные затворы только закрытого типа или обратные предохранительные клапаны. Обратные клапаны устанавливают после редуктора у газового баллона или непосредственно в сети перед горелкой при разводке газа по сварочным постам трубопроводами.

Применяют обратные клапаны трех типов, различные по конструкции: с разрывной мембраной при выбросе горючей смеси в атмосферу; с выбросом горючей смеси (безмембранные); обеспечивающие подачу пламегасящего газа (воздуха или азота) при обратном ударе пламени и одновременное преграждение подачи газов к горелке.

Последний тип защиты от обратных ударов наиболее совершенен, но сложнее по конструкции.

Шланговый обратный клапан. На рисунке 8.4 приведен шланговый обратный клапан с выбросом горючей смеси в атмосферу, который устанавливается у газоподводящих штуцеров; горелки (резака).

В корпусе 1 размещен пористый металлический фильтр 4 и выпускной клапан 5 с несгораемым уплотнителем 6. Клапан

присоединяется к штуцеру горелки с помощью накидной гайки 8 и ниппеля 7. При нормальной работе газ поступает в направлении стрелки А. При обратном ударе газовая смесь движется по направлению стрелки Б, часть ее выбрасывается через клапан 5, пламя гасится в фильтре 4, а дисковый клапан 2 перекрывает доступ газов в рукав между дисковым клапаном 2 и пористым металлическим фильтром 4, для жесткости поставлена медная сетка 3.

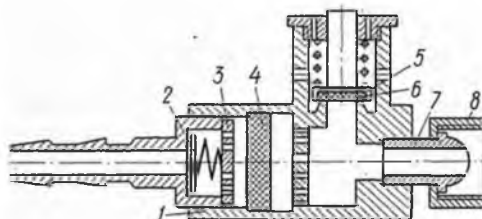


Рис. 8.4. Шланговый обратный клапан:

1 – корпус; 2 – дисковый клапан; 3 – медная сетка; 4 – металлический фильтр;
5 – выпускной клапан; 6 – несгораемый уплотнитель; 7 – ниппель;
8 – накидная гайка

Баллоны (рис. 8.5) предназначены для хранения и транспортировки в них газов. Размеры и конструкция, а также окраска баллонов зависят от вида газа.

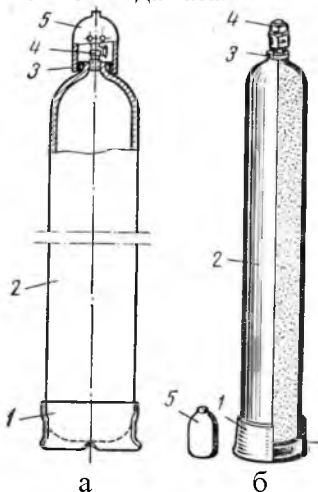


Рис. 8.5. Баллон:

а – кислород; б – ацетилен; 1 – башмак; 2 – корпус; 3 – кольцо;
4 – вентиль; 5 – колпак

Ацетиленовые баллоны окрашиваются в белый цвет и внутри заполняются активированным углем с величиной зерна 1-3,5 мм, служащим для предотвращения взрыва газа. Для увеличения количества ацетилена, запасаемого в баллоне, активированный уголь пропитывают ацетоном, способным растворить в одном объеме при температуре 20°С – 24 объема ацетилена.

Водяная емкость кислородных баллонов равна 40 л, что соответствует содержанию в нем 6000 л газа при давлении 150 кгс/см. Окраска – голубой и синий цвета.

Редукторы служат для понижения и автоматического поддержания постоянного давления кислорода или горючего газа при выходе его из баллона к горелке.

Редукторы подразделяются в зависимости от вида газа на кислородные, ацетиленовые (рис. 8.6) водородные и т.д., по принципу действия на прямого и обратного действия.

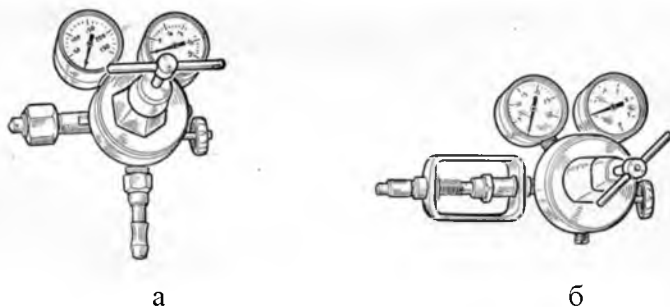


Рис. 8.6. Редукторы:
а – кислородный; б – ацетиленовый

Устройство редукторов. Постовые редукторы для кислорода выпускают на рабочее давление газа перед горелкой или резаком от 0,5 до 15 кгс/см², для ацетилена — от 0,01 до 1,5 кгс/см². Существует много конструкций редукторов, но принцип действия и основные детали их примерно одинаковы. Схема устройства и работы редуктора показана на рисунке 8.7.

Сжатый газ из баллона поступает в камеру высокого давления 1. Давление перед редуктором определяется по манометру 2. Далее газ проходит через клапан 11, преодолевая

значительное сопротивление, вследствие чего давление газа за клапаном 11 становится ниже. Пройдя клапан, газ поступает в камеру низкого давления 10. Давление в камере определяется по манометру 3. Из камеры низкого давления газ через ventиль 6 подается в горелку.

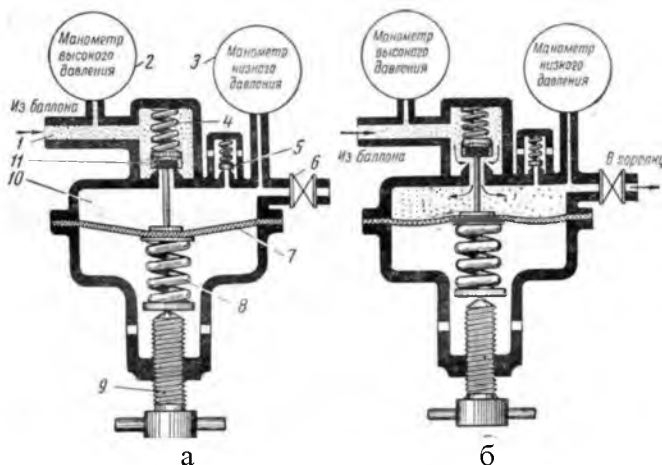


Рис. 8.7. Схема устройства и работы редуктора:

а – нерабочее положение – газ не идет через редуктор;

б – рабочее положение – газ проходит через редуктор

1 – камера высокого давления; 2 – манометр высокого давления; 3 – манометр низкого давления; 4, 5, 8 – пружины; 6 – ventиль; 7 – мембрана; 9 – регулирующий винт; 10 – камера низкого давления; 11 – клапан

Мембрана (пластина из резины с прокладками из ткани) 7, регулирующий винт 9 и пружины 8 и 4 служат для регулирования положения клапана 11, от степени открытия которого зависит рабочее давление газа (после редуктора). Чем больше открыт клапан 11, тем выше рабочее давление газа и тем большее количество газа будет проходить через редуктор. При ввертывании винта 9 сжимаются пружины 5 и 4 открывается клапан 11 и давление в камере 10 повышается. При вывертывании винта 9, наоборот, клапан 11 прикрывается, а давление газа в камере 10 уменьшается.

Установленное рабочее давление в редукторе автоматически поддерживается постоянным. При уменьшении количества отбираемого газа его давление начнет возрастать и в камере

низкого давления 10 газ будет с большей силой давить на мембрану 7, которая отойдет вниз и сожмет пружину 8. При этом пружина 4 прикроет клапан 11 и будет держать его в таком положении до тех пор, пока давление в камере 10 не станет вновь равным его первоначальной величине. Обратное явление наблюдается при понижении рабочего давления в камере 10. Предохранительный клапан 5 защитит мембрану от разрыва в случае, если клапан 11 начнет пропускать газ.

Горелки и резаки. Основным инструментом для производства газосварочных работ являются горелки, а для резки металла резаки, в которых производится смешивание кислорода и горючего газа в соотношениях, обеспечивающих получение пламени с заданными свойствами.

В зависимости от способа подачи горючего газа в камеру смешивания, горелки подразделяются на инжекторные и безинжекторные.

В **инжекторных горелках** (рис. 8.8) кислород под давлением 2-4 кгс/см² подается по трубке 1 через вентиль 3 к инжектору 4.

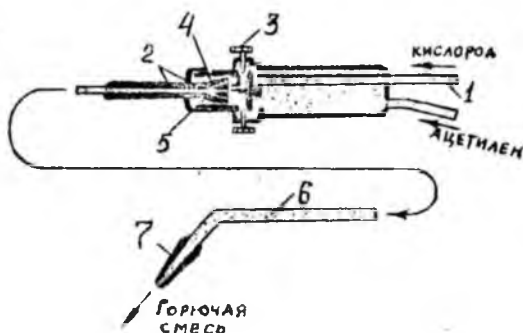


Рис. 8.8. Инжекторная горелка:

- 1 – трубка; 2 – канал; 3 – вентиль; 4 – инжектор; 5 – смесительная камера;
6 – трубка; 7 – мундштук

Кислород, выходя из сопла инжектора с большой скоростью, вызывает разрежение в канале 2, вследствие чего ацетилен засасывается в смесительную камеру 5. Образовавшаяся горячая смесь подаётся по трубке 6 к мундштуку 7.

В безинжекторных горелках требуемый состав рабочей смеси обеспечивается тем, что кислород и горючий газ поступают из баллонов при давлениях, близких по величине (0,5-0,7) кгс/см.

Кислородный резак (рис. 8.9) выполнен на базе инжекторной сварочной горелки и отличается от нее только тем, что в передней части наконечника имеется головка резака, в которую впаяна трубка режущего кислорода.

Резак (рис. 8.9) имеет рукоятку 7 и корпус 8, к которому при помощи накидной гайки 11 присоединена смесительная камера 12, в которую ввернут инжектор 10. Кислород, поступающий через шланговый ниппель 5, идет по двум направлениям.

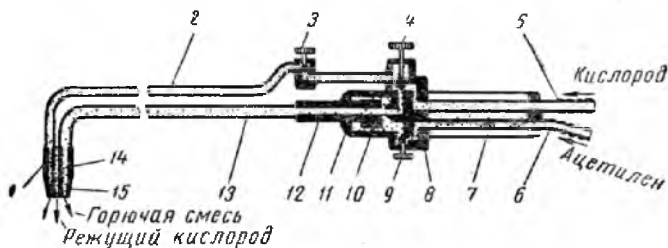


Рис. 8.9. Кислородный резак

- 1 – головка; 2 – трубка; 3, 4, 9 – вентиль; 5, 6 – ниппель; 7 – рукоятка;
8 – корпус; 10 – инжектор; 11 – накидная гайка; 12 – смесительная камера;
13 – трубка; 14 – внутренний мундштук; 15 – наружный мундштук

Кислород подогревательного пламени регулируется вентилем 4 и поступает в центральный канал инжектора 10. Попадая в смесительную камеру 12, струя кислорода создает разрежение в каналах, по которым через ниппель 6 и вентиль 9 подсасывается ацетилен. Горючая смесь по трубке 13 идет в головку резака и, выходя через зазор между наружным 15 и внутренним 14 мундштуками, сгорает, образуя подогревательное пламя.

Другая часть кислорода через вентиль 5 проходит в трубку 2 и поступает в головку 1, откуда выходит через центральный канал внутреннего мундштука 14, образуя режущую кислорода.

Способы газовой сварки металлов. Различают два способа ведения сварочного процесса – правый и левый.

Сущность правого способа (рис. 8.10) состоит в том, что пламя горелки перемещается слева направо и направлено на горячий металл шва, а присадочная проволока движется позади горелки. Этот способ сварки применяется при сварке металла

толщиной более 5 мм. При левом способе сварки (рис. 8.10) пламя горелки перемещается справа налево и направлено на колодный металл, а присадочная проволока движется впереди горелки.

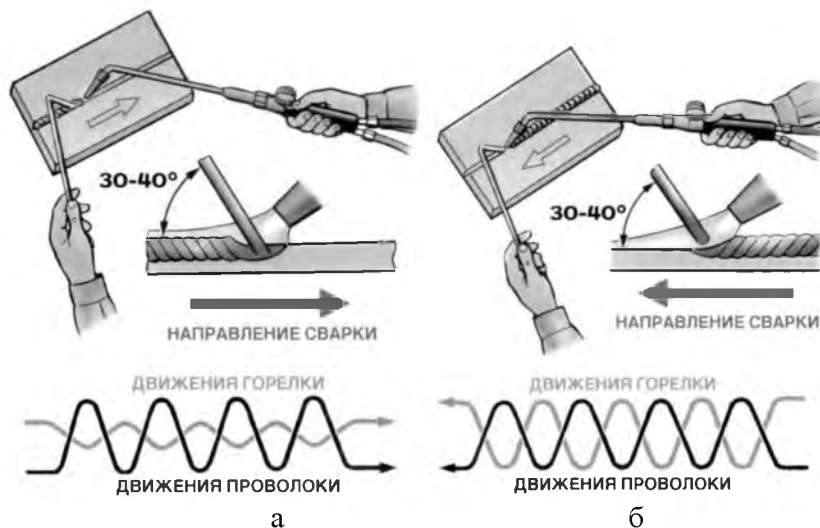


Рис. 8.10. Способы сварки:

а – левый; б – правый

Левый способ применяется при сварке листов из легкоплавких металлов и сплавов толщиной до 4 мм, а также при выполнении вертикальных швов.

Присадочный материал. На производительность и качество газовой сварки существенное влияние оказывают диаметр и материал присадочной проволоки.

Диаметр присадочной проволоки зависит от толщины свариваемого металла и способа сварки и определяется по формуле:

$$\text{а) при правом способе } d = \frac{s}{2} \text{ мм,} \quad (8.1)$$

$$\text{б) при левом способе } d = \frac{s}{2} + 1 \text{ мм,} \quad (8.2)$$

где d – диаметр присадочной проволоки мм; s – толщина свариваемого металла, мм.

В качестве присадочного материала применяют проволоку в

стержни по химическому составу близкие к составу свариваемого металла. Основные требования, предъявляемые к присадочному материалу:

а) на поверхности проволока не должно быть ржавчины, окалины, краски, жирных веществ, земляных частиц;

б) металл проволоки не должен разбрызгиваться в процессе сварки и вызывать кипения жидкой ванны.

Флюсы. При сварке меди и медных сплавов, алюминия, цинка, магния и др. цветных металлов и их сплавов используются флюсы.

Флюсы предназначаются для раскисления металла сварочной ванны, извлечения из нее неметаллических включений, образования шлаковой пленки на поверхности расплавленного металла, защищающей его от окисления. Шлаки, образующиеся при плавлении флюсов, должны хорошо растекаться по поверхности сварочного шва, а после остывания легко отделяться. При сварке меди и ее сплавов в качестве флюса применяют буру с борной кислотой. Флюсы для сварки алюминия состоят из смеси фтористых, хлористых солей лития, калия, натрия и кальция.

Содержание письменного отчета

Письменный отчет включает:

1) конспект основных положений: конструкция, эскизы схем принцип работы: ацетиленового генератора АСП-1,25-6; кислородного баллона 150Л; кислородного редуктора ДКП-1-65; газовую горелку ГС-3 «Москва»; газовый резак «Пламя-62»;

2) правила безопасной эксплуатации оборудования и принадлежностей для газовой сварки и резки металлов.

Контрольные вопросы

1. Каково назначение ацетиленовых генераторов?
2. По каким основным признакам различаются ацетиленовые генераторы?
3. Устройство и принцип действия ацетиленового генератора АСП-1,25-6.
4. Основные правила техники безопасности при эксплуатации ацетиленовых генераторов.
5. Какое количество кислорода (по массе и объёму) содержится в стандартном кислородном баллоне ёмкостью 40 л?
6. Рассчитайте, насколько часов работы хватит кислорода в полном баллоне при условии, что производится газовая сварка листовой стали

толщиной от 2,5 до 4 мм горелкой «Звезда», наконечник №3, а допускаемое остаточное давление кислорода в баллоне 1 атм.? Решить ту же задачу при условии, что начальное давление кислорода в баллоне 120 и 140 кг/см². (Справочные данные необходимо использовать из приложения 5).

7. Чем обличается инжекторная горелка от безынекторной?

ЛАБОРАТОРНАЯ РАБОТА №9 ОБОРУДОВАНИЕ ДЛЯ ЭЛЕКТРОДУГОВОЙ СВАРКИ

Цель работы: изучить устройство, принцип действия и правила безопасной эксплуатации оборудования для электродуговой сварки; изучить устройство, принцип действия и правила безопасной эксплуатации оборудования для ручной электродуговой сварки на переменном и постоянном токе.

Оборудование и материалы

1. Трансформатор сварочный ТС-500 – 1.
2. Преобразователь сварочный ПСО-500 – 1.

Задания

1. Ознакомиться с основными положениями по изучаемой теме.
2. Изучить конструкцию, заэскизировать электрические и механические схемы и законспектировать принцип работы сварочного трансформатора ТС-500 и сварочного преобразователя ПСО-500.
3. Ознакомиться с правилами безопасной эксплуатации оборудования для электродуговой сварки металлов.

Для питания сварочной дуги переменная токком применяются сварочные трансформаторы, которые отличаются от обычных силовых трансформаторов по устройству и принципу действия.

К достоинствам сварки на переменном токе, по сравнению с постоянным можно отнести: более низкую стоимость оборудования, меньшую массу и габариты, простоту устройства и высокую надёжность в работе, несложное обслуживание, более высокий КПД (0,8-0,9), почти в 2 раза меньший расход электроэнергии.

Недостатками сварки на переменном токе являются сравнительно низкий коэффициент мощности $\cos\varphi$ сварочного поста (обычно 0,5-0,6) и меньшая устойчивость горения сварочной дуги, так как через каждые 0,02 с напряжение и ток дуги проходит

через нулевые значения, что приводит к временной деионизации дугового промежутка. При смене полярности заряженные частицы меняют направление своего движения, что усиливает деионизацию и снижает температуру сварочной дуги. Кроме того, сварочная дуга питаемая переменным током через трансформатор весьма чувствительна к колебаниям напряжений в электрической сети и повторное возбуждение дуги возможно только при повышенном напряжении по сравнению с рабочим напряжением горения дуги.

Сварочный трансформатор представляет собой понижающий одно или трёхфазный трансформатор, который снабжён устройством для регулирования силы сварочного тока и имеет специальную внешнюю характеристику.

Внешней характеристикой называется зависимость сварочного напряжения от сварочного тока нагрузки на выходных зажимах трансформатора. Как правило, для ручной дуговой сварки и сварки неплавящимся электродом в среде защитных газов применяют падающую внешнюю характеристику: с возрастанием силы сварочного тока сварочное напряжение падает, и наоборот.

Промышленностью в стране выпускаются несколько типов сварочных трансформаторов, которые различаются по назначению, по пределам регулирования сварочного тока, по электрическим и магнитным схемам и т.д.

Сила сварочного тока в трансформаторах регулируется двумя основными способами.

А. Ступенчато путём изменения числа витков в первичной и вторичных обмотках.

Б. Плавно путем изменения индуктивного сопротивления в электрической и магнитной цепях.

Наиболее широко применяется второй способ, при котором одновременно с регулировкой силы тока обеспечивается необходимая внешняя характеристика сварочного трансформатора.

По способу изменения индуктивного сопротивления сварочные трансформаторы подразделяют на две основные группы.

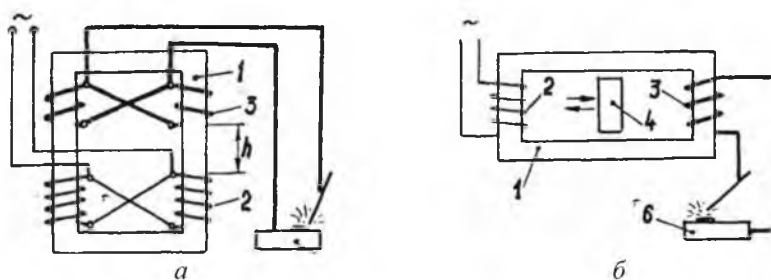
Б1. Трансформаторы с повышенным магнитным рассеянием.

Б2. Трансформаторы с нормальным магнитным рассеянием и дополнительным индуктивным сопротивлением реактивной катушкой (дросселем).

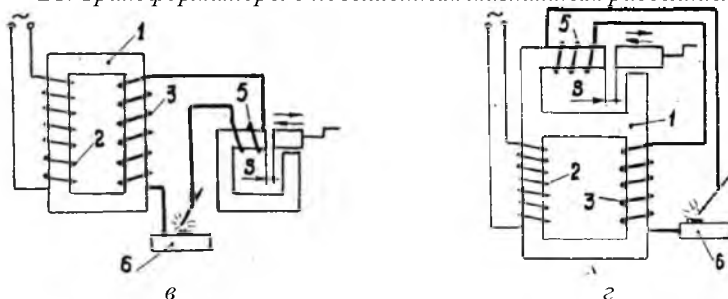
Принципиальные схемы сварочных трансформаторов обеих групп Б1 и Б2 приведены на рисунке 9.1. В трансформаторах группы Б1 с увеличением сварочного тока при горении дуги магнитные потоки рассеяния возрастают и сварочное напряжение падает.

Повышенное магнитное рассеяние создается следующими способами.

В трансформаторах с подвижными обмотками за счет принудительного изменения расстояния h между первичной и вторичной обмотками (рис. 9.1, а).



Б1. Трансформаторы с повышенным магнитным рассеянием



Б2. Трансформаторы с нормальным магнитным рассеянием и дополнительной реактивной катушкой – дросселем

Рис. 9.1. Принципиальные схемы сварочных трансформаторов:
1 – сердечник; 2 – первичная обмотка; 3 – вторичная обмотка; 4 – магнитный шунт; 5 – реактивная катушка (дроссель); 6 – свариваемая деталь

В трансформаторах с подвижными обмотками, размещёнными отдельно на разных стержнях сердечника 1 за счёт введения подвижного или неподвижного магнитного шунта 4 (рис. 9.1, б).

В трансформаторах группы Б2 дополнительная реактивная катушка (дроссель) последовательно включается в сварочную цепь с таким расчётом, что её магнитный поток направлен встречно главному потоку трансформатора. Падающая характеристика создаётся за счёт ЭДС самоиндукции, возникающей в дросселе.

Сварочный ток плавно регулируется изменением зазора S между подвижной и неподвижной частями сердечника дросселя. При S_{max} , сварочный ток I_{CB} минимальный, так как магнитный поток в сердечнике максимальный, а ЭДС самоиндукции также максимальная.

При увеличении зазора $S = 0$ до максимального сварочный ток также возрастает до максимального значения. Трансформаторы этой группы выпускают в двух вариантах: в однокорпусном исполнении с дросселем 5 на общем сердечнике (рис. 9.1, в) и в двухкорпусном исполнении с дросселем 5 на отдельном сердечнике (рис. 9.1, г). По последней схеме ранее выпускались передвижные трансформаторы СТЭ-24У и СТЭ-34У, в настоящее время снятые с производства.

Технические данные наиболее распространенных трансформаторов приводятся в таблице 9.1.

Таблица 9.1

Техническая характеристика сварочных трансформаторов

| Марка трансформатора | Сварочный ток номинальный, А | Напряжение холостого хода, В | Потребляемая мощность кВА | КПД | $\cos\varphi$ | Масса, кг |
|--|------------------------------|------------------------------|---------------------------|------|---------------|-----------|
| Трансформаторы с повышенным магнитным рассеянием и с подвижными обмотками (рис. 9.1,а) | | | | | | |
| ТС-300 | 300 | 63 | 23,5 | 0,85 | 0,51 | 180 |
| ТС-500 | 500 | 60 | 32 | 0,86 | 0,53 | 250 |
| ТСК-300 | 300 | 63 | 20 | 0,84 | 0,72 | 215 |
| ТД-300 | 300 | 61; 79 | 20 | 0,86 | 0,53 | 137 |
| Трансформаторы с повышенным магнитным рассеянием и с подвижным магнитным пунтом (рис. 9.1,б) | | | | | | |
| СТП-300 | 300 | 63 | 20,5 | 0,88 | 0,52 | 158 |
| СТП-300 | 500 | 60 | 33 | 0,90 | 0,53 | 220 |
| СТН- 350 | 350 | 70 | — | — | 0,5 | 220 |
| СТН-500 | 500 | 60 | 38,5 | 0,85 | 0,52 | 275 |
| ТСД-500 | 500 | 80 | 48,5 | 0,87 | 0,6 | 420 |
| Трансформаторы с нормальным магнитным рассеянием и с отдельным дросселем (рис. 9.1,г) | | | | | | |
| СТЭ-24У | 350 | 60 | 30 | 0,83 | 0,52 | 130 |

| | | | | | | |
|---------|-----|----|----|------|------|-----|
| СТЭ-34У | 500 | 60 | 42 | 0,85 | 0,52 | 160 |
|---------|-----|----|----|------|------|-----|

Трансформаторы серии ТД и ТСК более совершенные по своим характеристикам. Первые из них снабжены барабанными переключателями диапазонов больших и малых токов, имеют небольшие габариты и массу, более удобные и надежные в эксплуатации.

В трансформаторах серии ТСК установлены конденсаторы большей ёмкости, включенные параллельно первичным обмоткам. Это значительно повышает коэффициент мощности $\cos\varphi$ (в среднем на 25...40%).

Сварочный трансформатор ТС-500. Предназначен для питания электрической дуги при ручной сварке, резке и наплавке металлов однофазным переменным током частотой 50 герц. Сварочный трансформатор обеспечивает преобразование электрической энергии напряжением 220 или 380 В в электрическую энергию напряжения, которое необходимо при дуговой сварке.

Он имеет регулятор для создания падающей внешней характеристики, обеспечивающей стабильное горение сварочной дуги и изменения силы сварочного тока. Технические характеристики сварочного аппарата приведены в приложении 5.

Трансформатор выполняется только на одно из первичных напряжений: 220 и 380 В, величина ПР представляет собой отношение продолжительности рабочего периода к длительности полного цикла работы и выражается в процентах. Длительность полного цикла принята равной 5 мин. Таким образом, ПР = 60% означает режим работы трансформатора, при котором непрерывная работа под нагрузкой производится в течение 3-х минут, после чего следует пауза длительностью две минуты без отключения от сети. При значениях ПР, меньших номинального, допускается производство сварочных работ токами 500 А. Работа с большими значениями ПР может быть допущена сварочными токами меньше 500 А.

Устройство трансформатора ТС-500. Сварочный трансформатор ТС-500 выполнен с повышенным магнитным рассеянием, регулируемым путём изменения расстояния между, первичной и вторичной обмотками, в однокорпусном исполнении

(рис. 9.2, 9.3).

Вторичное напряжение трансформатора несколько зависит от расстояния между катушками: напряжение холостого хода при сдвинутых катушках – большее, при раздвинутых – меньшее.

Обмотки трансформатора выполнены из алюминия. Выводные концы катушек армированы медными накладками. Сердечник 3 трансформатора (рис. 9.3) стержневого типа. Катушки 6 первичной обмотки трансформатора неподвижны и закреплены у нижнего ярма. Катушки 5 вторичной обмотки – подвижные.



Рис. 9.2. Внешний вид сварочного трансформатора

В верхнюю планку крепления вторичной обмотки запрессовывается ходовая гайка: прижим крепления катушек первичной обмотки служит подпятником для ходового винта. Ходовой винт 1 проходит через отверстие в яре и располагается в окне трансформатора.

При вращении ходового винта перемещается вертикально-ходовая гайка зажимного устройства и, следовательно, катушка вторичной обмотки. Шкала сварочного тока расположена сверху на крышке кожуха, стрелка указателя тока перемещается с помощью планетарной передачи.

При полном ходе катушек обеспечивается поворот стрелки указателя несколько меньше одного оборота. На шкале указано значение сварочного тока при номинальном напряжении подводимой сети и при напряжении на выводных зажимах

вторичной цепи 30 В. При этом точность показаний шкалы может иметь расхождения с действительным значением максимального тока до 7,5%. Кроме того, необходимо учесть, что действительное значение сварочного тока зависит от подводимого напряжения и длины дуги, поэтому показания шкалы могут иметь значительные расхождения с действительными. Плавное регулирование сварочного тока внутри диапазонов достигается изменением расстояния между катушками первичной и вторичной обмоток с помощью рукоятки, находящейся сверху трансформатора.

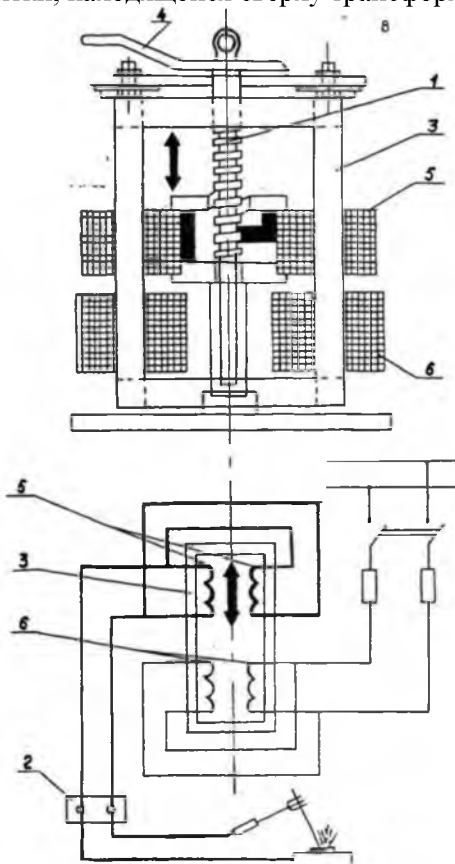


Рис. 9.3. Устройство и схема трансформатора ТС-500:
 1 – винт; 2 – клеммы; 3 – сердечник; 4 – рукоятка; 5 – обмотка вторичная;
 6 – обмотка первичная

При повороте рукоятки по часовой стрелке катушки обеих обмоток трансформатора сближаются, и сварочный ток увеличивается. При повороте рукоятки против часовой стрелки катушки вторичной обмотки удаляются от катушек первичной обмотки, и сварочный ток уменьшается.

С торцовых сторон на сердечнике закреплены доски зажимов для подсоединения питающей сети и сварочного кабеля. Каждый зажим снабжен кабельным наконечником для запаивания в него кабеля соответствующего сечения (медный кабель – из расчёта 5...7 А/мм²).

Кожух трансформатора состоит из двух боковин, каждая из которых в нижней части имеет прорези-жалюзи для улучшения условий охлаждения трансформатора. Кожух предусматривает защиту трансформатора от проникания внутрь атмосферных осадков, падающих под углом 30 к вертикали, благодаря чему трансформатор может работать на открытом воздухе.

Вентиляция трансформатора естественная. Для удобства перемещения трансформатор снабжён четырьмя колесами, двумя ручками и рым-болтом.

Правила эксплуатации. Перед пуском трансформатора в эксплуатацию следует выполнить следующие действия.

1. Тщательно осмотреть его, продуть и протереть, чтобы очистить от пыли и грязи.

2. Проверить мегомметром или индикатором все обмотки на обрыв, а также изоляцию обмоток относительно корпуса. Сопротивление изоляции первичной обмотки должно быть не менее 0,2 М Ом.

3. Тщательно заземлить кожух трансформатора, для чего у трансформатора имеется специальный болт заземления с надписью.

4. Трансформатор присоединяется к сети через рубильник и предохранители.

5. При эксплуатации необходимо тщательно соблюдать следующие условие: трансформатор не должен перегружаться.

6. Все зажимы должны быть надёжно затянуты и иметь хороший электрический контакт.

7. Периодически (не реже одного раза в шесть месяцев) смазывать трущиеся части тугоплавкой смазкой УТ

(ГОСТ 1957-52).

8. Вмятины, появляющиеся на кожухе в процессе эксплуатации, выпрямлять, иначе нарушается нормальная теплоотдача трансформатора или соединения катушек обмоток с кожухом и землей.

9. При переключении на другой диапазон регулирования трансформатор должен быть полностью отключен от питающей сети.

10. Для передвижения трансформатора следует пользоваться ручками, а для подъёма рым-болтом.

11. Работа трансформатора без кожуха **ЗАПРЕЩАЕТСЯ**.

12. Во время эксплуатации периодически осматривать трансформатор, чтобы одновременно заменить и устранить мелкие неисправности, могущие вызвать аварию.

Техника безопасности при эксплуатации трансформатора ТС-500

1. Нельзя допускать включение трансформатора в сеть без заземления.

2. Запрещается работа трансформатора без кожуха.

3. Чтобы избежать поражения электрическим током, сварщик не должен касаться токоведущих частей первичной сети.

4. Категорически запрещается смотреть дугу без защитных стекол, чтобы не поразить глаза.

5. При работе в общем помещении сварщик должен изолировать свое рабочее место щитками, занавесом не менее чем с трех сторон, чтобы свет дуги не мешал работе окружающих.

6. Во избежание ожогов от брызг и действия вредных лучей работать с дугой можно только в специальной плотной брезентовой одежде и плотно зашнурованных ботинках.

7. Лицо должно быть защищено маской или щитком, руки – рукавицами.

Оснащение рабочего места электросварщика. Рабочее место сварщика оснащается следующими инструментами и защитными приспособлениями

1. Электродержатели.
2. Стальные щитки.
3. Зубила.

4. Молоток.
5. Щиток-маска со светофильтром Э-3 или Э-4 из стекла марки ТС-3.
6. Брезентовая спецодежда и обувь.

Общие сведения сварки на постоянном токе. Сваркой по ГОСТ 2601-84, называется технологический процесс получения неразъёмных соединений посредством установления межатомных связей между свариваемыми частями при их местном или общем нагреве или пластическом деформировании, или совместным действием того и другого.

Источником теплоты для нагрева свариваемых частей служит электрическая дуга, которая горит между двумя электродами, при этом часто один электрод представляет собой свариваемую заготовку.

Достоинство сварки на постоянном токе – повышенная устойчивость дуги и возможность использования прямой (электрод подключается к отрицательному полюсу) и обратной полярности для регулирования степени нагрева свариваемого изделия. Качество сварки в большинстве случаев выше при постоянном токе.

Сварка постоянным током легче осуществима в полевых условиях и вообще при отсутствии силовой электрической сети. В этом случае сварочный агрегат работает от двигателя внутреннего сгорания. Наконец, имеются работы, практически осуществимые только на постоянном токе – сварка неплавящимся электродом, сварка металлов малых толщин (1,5-3,0 мм, на обратной полярности во избежание прожога), сварка некоторых цветных металлов, наплавка твердых сплавов и др.

Недостатки сварки на постоянном токе – низкий КПД агрегатов, оборудование сложное, дорогостоящее; допускаются частые отказы в работе из-за низкой эксплуатационной надёжности.

Из источников постоянного тока наибольшее распространение получили сварочные генераторы постоянного тока и сварочные выпрямители на полупроводниках из селена, германия или кремния высокой чистоты.

Сварочные генераторы постоянного тока подразделяют:

- по числу рабочих постов – на однопостовые для питания

одной сварочной дуги и многопостовые для одновременного питания нескольких сварочных дуг;

- по способу установки – на стационарные и передвижные;

- по роду привода – на *сварочные преобразователи* с приводом от электродвигателя и *сварочные агрегаты* с приводом от ДВС;

- по электрической схеме – на коллекторные и бесколлекторные (вентильные) сварочные генераторы.

В коллекторных генераторах переменная ЭДС, индуцируемая в якоре, выпрямляется во вращающемся контактном устройстве коллектора.

Сварочный ток снимается с медных пластин коллектора через графитовые или медно-графитовые щётки.

По способу возбуждения магнитного поля коллекторные генераторы делятся на два типа.

1. Генераторы с независимым возбуждением и размагничивающей последовательной обмоткой (ГСО-500, ГСО-800).

2. Генераторы с самовозбуждением и размагничивающей последовательной обмоткой (ГСО-300, ГС-500, СП 1-3-У и др.).

В генераторах первого типа обмотка независимого возбуждения намотанная на полюса статора, питается от постороннего источника тока.

В генераторах второго типа обмотка с самовозбуждением питается от основной и вспомогательной щетки, расположенной примерно в середине между основными щётками. Генератор с самовозбуждением ГСО-300 установлен на сварочном агрегате АСБ-300-2 с бензиновым двигателем модели ГАЗ-МК от автомобиля "Волга" и широко применяется в сельском хозяйстве.

Бесколлекторный (вентильный) сварочный генератор представляет собой комбинацию генератора переменного тока с выпрямительным блоком. У вентильного генератора, в отличие от коллекторного, нет скользящих контактов, имеющих невысокую стойкость. Поэтому он более надёжен, имеет меньшие габариты и массу.

Промышленностью выпускается вентильный генератор ГД-312, входящий в состав сварочного агрегата АДБ-318 (агрегат дуговой с бензиновым двигателем модели 3 18).

Сварочный преобразователь ПСО-500. Преобразователь типа ПСО-500 предназначен для питания постоянным током сварочной цепи шлангового автомата и полуавтомата однопостовой дуговой сварки под слоем флюса, а также может быть использован для ручной однопостовой электросварки открытой дугой при силе тока от 125 до 500 А.

Технические данные представлены в таблице П.6.2 приложения 6. Преобразователь состоит из однопостового сварочного генератора постоянного тока с падающей внешней характеристикой и трехфазного асинхронного двигателя с короткозамкнутым ротором, выполненных в одном корпусе на колёсах для передвижения по ровной поверхности.

Конструкция преобразователя защищенная, с самовентиляцией на шарикоподшипниках. Преобразователь может нормально работать только при направлении вращения против часовой стрелки, если смотреть со стороны коллектора.

Вся пускорегулировочная и контрольная аппаратура преобразователя смонтирована на корпусе преобразователя в общей коробке.

Устройство и принципы действия преобразователя ПСО-500. Сварочный генератор ПСО-500 является четырёхполюсным коллекторным генератором постоянного тока с независимым возбуждением и последовательной размагничивающей обмоткой, обеспечивающей падающую внешнюю характеристику) генератора (рис. 9.4).

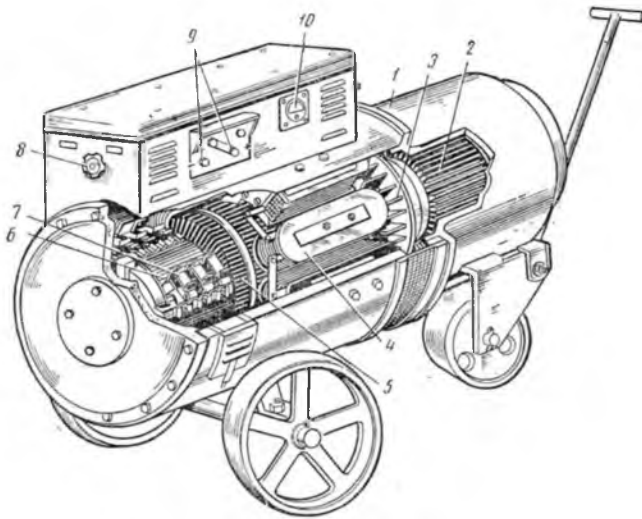


Рис. 9.4. Сварочный преобразователь ПСО-500:

*1 – корпус; 2 – электродвигатель; 3 – вентилятор; 4 – катушка; 5 – якорь;
6 – коллектор; 7 – щетки токосъёмника; 8 – маховик регулирования силы тока;
9 – зажимы проводов электродержателя*

Независимая Б1 и последовательная 1,2 обмотки возбуждения выполнены из алюминия (рис. 9.5). В целях обеспечения надежного возбуждения обмотки L1 питается от сети переменного тока через феррорезонансный стабилизатор напряжения TS и селеновый выпрямитель (VD).

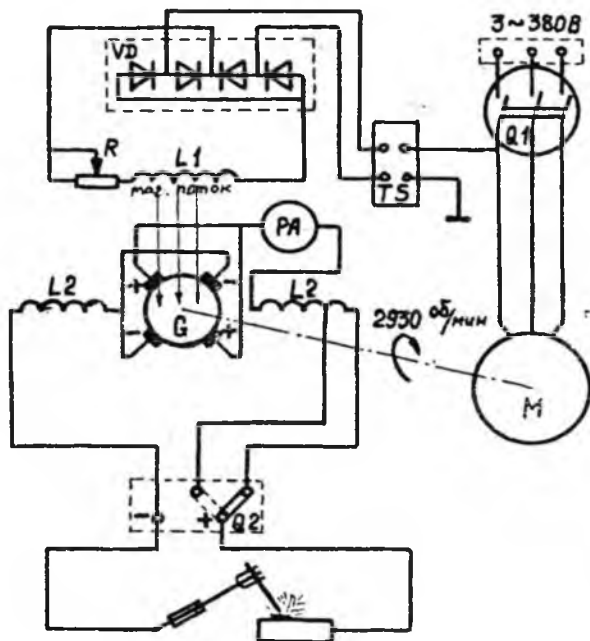


Рис. 9.5. Схема принципиальная преобразователя ПСО-500

Таблица 9.2

Условные обозначения

| Обозначение | Наименование элемента | Марка |
|-------------|-------------------------------|----------|
| PA | Амперметр специальный | М-358 |
| G | Генератор сварочный | ГСО-500 |
| L2 | Обмотка | — |
| L1 | Обмотка возбуждения | — |
| R | Реостат 58 Ом | 3А, 60В |
| VD | Выпрямитель селеновый | ABC-100 |
| TS | Трансформатор стабилизирующий | Т-250-1 |
| М | Двигатель асинхронный | АВ2-71-2 |
| Q2 | Переключатель диапазонов тока | 300А |
| Q1 | Выключатель пакетный | ПВ3-100 |

Первичная обмотка стабилизирующего трансформатора TS подключена к концам одной фазы двигателя: таким образом, одновременно с пуском двигателя М включается в цепь независимого возбуждения, состоящая из выпрямителя VD реостата R и обмотки L1.

Устройство генератора в разрезе показано на рисунке 9.6. Неподвижный статор 1 одновременно является магнитопроводом. Вращающийся якорь 2 состоит из зубчатого стального сердечника, обмотки 7, уложенной в его пазах и коллектора 3.

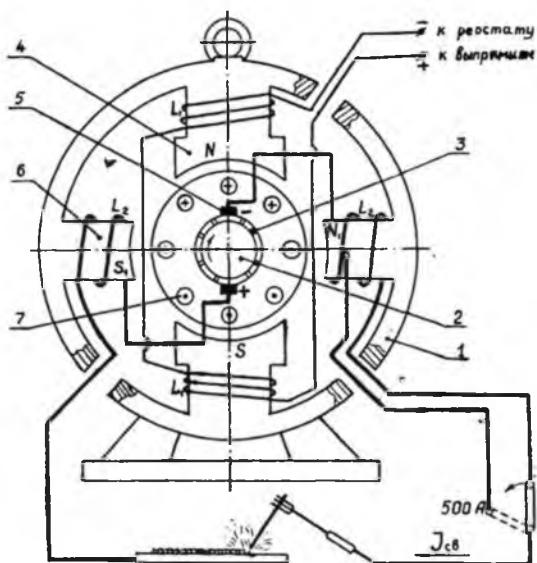


Рис. 9.6. Сварочный генератор типа БСО-500 с независимым возбуждением и последовательной размагничивающей обмоткой:
 1 – статор; 2 – якорь; 3 – коллектор; 4 – главные магнитные полюсы N и S ;
 5 – щетки; 6 – дополнительные магнитные полюса N_1 и S_1 ; 7 – обмотка якоря.
 Примечание: число щеток и полюсов показано условно

Витки обмотки якоря соединены с медными пластинами коллектора и образуют прямоугольные рамки, вращающиеся в постоянном магнитном поле. Источником суммарного магнитного потока Φ , пронизывающего статор и обмотки якоря, служат два электромагнита, установленные на статоре – главный 4 и дополнительный 6. Главный электромагнит имеет независимую обмотку возбуждения L_1 (рис. 9.5) и питается от выпрямителя VD через реостат R . Дополнительный электромагнит имеет последовательную размагничивающую обмотку L_2 и питается током якоря. Главный магнитный поток Φ_n от полюса N пронизывает якорь и через полюс S замыкается на статор.

Дополнительный магнитный поток Φ_p направлен встречно главному потоку Φ_n и уменьшает его, так что суммарный магнитный поток равен:

$$\Phi = \Phi_n + \Phi_p \quad (9.1)$$

Как известно, магнитный поток пропорционален числу витков – обмотки электромагнитов и силе тока. По закону электромагнитной индукции (закон Фарадея) в обмотке якоря индуцируется ЭДС, равная:

$$I_{я} = C \times \Phi \times n, \quad (9.2)$$

где Φ – суммарный магнитный поток, Вб;

n – частота вращения якоря, мин⁻¹;

C – постоянный коэффициент, зависящий от конструкции генератора.

ЭДС якоря $I_{я}$ практически можно считать равным сварочному напряжению U на зажимах генератора, т.к. падение напряжения в сварочной цепи минимальное вследствие большого сечения проводников.

Поскольку частота вращения якоря и число витков обмоток возбуждения постоянные, ЭДС якоря зависит только от силы тока в обмотках возбуждения. Сила тока в независимой обмотке возбуждения $L1$ регулируется реостатом R и составляет лишь 1...5% от сварочного тока на зажимах генератора. Через последовательную размагничивающую обмотку $L2$ протекает ток якоря большой силы, практически равный сварочному току на зажимах генератора (300...500 А). Поэтому обмотка $L2$ выполнена из алюминиевого провода большого сечения с промежуточными отводами от части витков. Это позволяет ослабить размагничивающее действие обмотки при больших токах, путём включения только части витков. Переключение производится на доске зажимов переключателем диапазонов тока Q2 на ток 300 А и 500 А.

При холостом ходе генератора сварочный ток отсутствует, т. е. $I_{св} = 0$. Следовательно, дополнительный магнитный поток также отсутствует: $\Phi_p = 0$. Тогда сварочное напряжение будет максимальным и определится только силой тока в обмотке независимого возбуждения $L1$, при этом суммарный магнитный поток максимален: $\Phi_p = \Phi$. Как только в сварочной цепи начинает

протекать ток (режим нагрузки при горении дуги), последовательная размагничивающая обмотка L_2 создаёт встречный поток Φ_p , противодействующий главному магнитному потоку Φ_n . В результате сварочное напряжение генератора снижается.

При коротком замыкании сварочный ток максимален ($I_{кз} > 500\text{А}$). Дополнительный магнитный поток Φ_p возрастает, уменьшая самый суммарный магнитный поток Φ до нуля. Следовательно, сварочное напряжение также падает практически до нуля. Таким образом, обеспечивается падающая внешняя характеристика на зажимах генератора, а $U_{св}$ падает наоборот.

Реостат. Перемещение щетки реостата – регулятора возбуждения (регулятор сварочного тока) осуществляется штурвалом. Поворот штурвала по часовой стрелке ведет к увеличению напряжения холостого хода генератора и усилению сварочного тока. Схема включения реостата показана на рисунке 9.6,

Амперметр. Для контроля величины сварочного тока в сварочную цепь включен амперметр типа М358 специального изготовления, предназначенный для работы шунтом 1000 А 75 мВ при шкале до 1000 А.

Защита от радиопомех. Для подавления помех радиоприему, возникающих при работе генератора, применен емкостный фильтр из двух конденсаторов типа КЗ, емкостью каждый $2 \times 0,5$ мкФ, включенных по специальной схеме.

Селеновый выпрямитель. Селеновый выпрямитель АВС-100-98 или АВС-100-315 включен в цепь независимого возбуждения (рис. 9.5).

Подводимое переменное напряжение не выше – 90 В.

Постоянное напряжение – 65 В.

Ток не выше – 4 А.

Стабилизирующий трансформатор. Однофазный трансформатор типа Т-250-1, служит для стабилизации напряжения обмоток возбуждения генератора при колебаниях напряжения питающей сети.

Так как первичная обмотка трансформатора подключено к концам одной фазы двигателя, то питается она напряжением 110 В, независимо от напряжения сети (380 или 220 В). Напряжение питания выпрямителя 80 В.

Контурная и компенсационная обмотка имеет отводы, предназначенные для регулировки стабилизатора на заводе-изготовителе, при которой подбирается нужное число витков.

В цепь контурной обмотки включен конденсатор СМ-0,65.

Двигатель. Двигатель преобразователя трёхфазный, асинхронный, с короткозамкнутым ротором типа АВ2-71-2. В зависимости от соединения фаз двигатель может работать от сети напряжением 380 В (звезда) или 220 В (треугольник). Двигатель выпускается с завода при соединении фаз звездой для напряжения 380 В. Пуск и остановка двигателя осуществляется при помощи пакетного выключателя, смонтированного на преобразователе в общей коробке всей аппаратуры. Пусковой ток двигателя равен пятикратному номинальному току.

Пакетный выключатель. Пакетный выключатель типа ПВЗ-100 служит для прямого пуска двигателя, без её защиты, которая должна быть предусмотрена в сети с учётом пускового тока и продолжительности пуска (2-3 с).

Инструкция по эксплуатации преобразователя

1. Подготовка к пуску

Перед пуском преобразователя в ход:

- а) убедиться в том, что корпус преобразователя заземлен;
- б) проверить состояние щеток коллектора;
- в) проверить надёжность контакта в цепи внутренних соединений сварочного генератора и во внешней сварочной цепи;
- г) убедиться, что концы рабочего кабеля не касаются один другого;
- д) штурвал реостата повернуть против часовой стрелки до упора;
- е) перемычку на доске зажимов генератора установить в положение для нужной величины сварочного тока;
- ж) доска зажимов двигателя должна быть закрыта крышкой.

При пуске в эксплуатацию впервые, следует проверить соответствие соединения фаз двигателя напряжению сети и проверить мегомметром сопротивление всех обмоток преобразователя, которое не должно быть ниже 0,4 МОм.

Обмотки преобразователя перед пуском рекомендуется просушить. Проверку сопротивления изоляции следует производить и после длительных перерывов в работе.

При отсутствии мегомметра преобразователь рекомендуется просушить в сухом теплом помещении, после чего запустить двигатель при пониженном (половинном) напряжении, дать ему поработать при этом напряжении вхолостую 2...3 ч.

2. Пуск в ход. Регулирование напряжения и тока.

Пуск в ход преобразователя осуществляется прямым включением двигателя в сеть пакетным выключателем.

При первом пуске следует проверить направление вращения. При неправильном направлении вращения следует поменять местами провода двух любых фаз в месте их подключения к питающей сети. По окончании пускового периода можно приступить к сварке, установив нужную силу тока и напряжения при помощи реостата, руководствуясь показаниями амперметра.

Техника безопасности при эксплуатации преобразователя ПСО-500. Сварочные и наплавочные работы относятся к категории работе повышенной степени опасности. Это обуславливает повышение требования по организации рабочих мест, сварочной аппаратуры и, прежде всего, к квалификации сварщиков.

Основные факторы производственного травматизма при сварочных и наплавочных работах:

Поражение электрическим током:

- повреждение глаз и ожоги кожи лучами электрической дуги;
- повреждение тела от ожогов и брызг расплавленного металла, шлака;
- химические отравления организма от вредных газов, паров пыли и окислов;
- радиационное облучение при работе с тарированными вольфрамовыми электродами.

Рабочие места для сварщиков, а также применяемое оборудование должны отвечать требованиям "Санитарных норм проектирования промышленных предприятий" – СНиП. Кроме того, должны соблюдаться "Санитарные правила при сварке, наплавке и резке металлов", утверждённые Министерством здравоохранения РФ. В соответствии с этими нормами и правилами сварки, наплавка и резка мелких и средних изделий на стационарных местах допускается только в кабинах с открытым верхом. Отопление производственных помещений разрешается

устанавливать воздушное, совмещённое с приточной вентиляцией. На стационарных постах следует предусматривать местную вытяжную вентиляцию. Скорость движения воздуха, создаваемая местными отсосами у источников выделения вредных веществ, должна составлять: при ручной сварке не менее 0,5 м/с; при сварке в углекислом газе не более 0,5 м/с; при сварке в инертных газах не более 0,3 м/с.

При расходе сварочных материалов менее 0,2 г/ч на 1 м³ объёма цеха и при наличии в здании цеха аэрационных фонарей и бокового остекления устройство общеобменной вентиляции не обязательно.

Спецодежда и спецобувь сварщикам должна выдаваться согласно "Типовых отраслевых норм бесплатной выдачи спецодежды, спецобуви и предохранительных приспособлений".

Лица, поступающие на работу, связанную со сваркой, обязаны проходить предварительный и периодические медицинские осмотры.

К самостоятельному ведению сварки допускаются лица не моложе 18 лет.

Администрация предприятия обязана перед допуском на работу газо- и электросварщиков аттестовать их в соответствии с "Правилами аттестации сварщиков", утверждённых Гостехнадзором и выдать им специальные квалификационные удостоверения.

На объектах Гостехнадзора (краны грузоподъёмные, котлы, трубопроводы, сосуды под давлением более 0,7 кг/см² работа сварщиков без удостоверений не допускается).

Рабочие, служащие и администрация должны выполнять требования специальных инструкций и правил по технике безопасности, утверждённые по соответствующей отрасли. Лица, нарушившие нормы, правила безопасности и специальные инструкции, в зависимости от степени нарушений, несут ответственность в административном, дисциплинарном или уголовном порядке.

Содержание письменного отчета

Письменный отчет включает:

1) конспект основных положений: конструкция, эскизы электрических и механических схем, принцип работы сварочного

трансформатора ТС-500, сварочного преобразователя ПСО-500;

2) правила безопасной эксплуатации оборудования для электродуговой сварки металлов.

Контрольные вопросы

1. Каковы достоинства и недостатки сварки на постоянном токе?
2. Опишите принцип работы и назначение отдельных частей сварочного преобразователя.
3. Каким образом обеспечивается падающая характеристика сварочного генератора?
4. Основные факторы производственного травматизма при сварке и наплавке металлов.
5. Требования к организации рабочего места сварщика.
6. Кто может быть допущен к самостоятельному производству сварочных работ?
7. Каковы преимущества и недостатки сварочных трансформаторов, как источников питания дуги переменного тока?
8. Назовите способы регулировки силы сварочного тока в трансформаторах.
9. Опишите особенности устройства и принцип действия сварочного трансформатора ТС-500.
10. Опишите основные правила техники безопасности при эксплуатации сварочных трансформаторов.

ЛАБОРАТОРНАЯ РАБОТА №10

ИССЛЕДОВАНИЕ ВНЕШНЕЙ ХАРАКТЕРИСТИКИ СВАРОЧНОГО АППАРАТА

Цель работы: провести исследование внешней характеристики сварочного аппарата и определить ее вид.

Оборудование и материалы

1. Сварочный выпрямитель ВД-301УЗ – 1.
2. Кабина и стол сварщика – 1.
3. Амперметр 0-500 А – 1.
4. Вольтметр 0-100 В – 1.
5. Маска сварщика – 1.
6. Электродержатель – 1.
7. Электроды – 5.
8. Слесарный инструмент – 1.
9. Образцы низкоуглеродистой стали Ст2 – 5 кп.

Задания

1. Ознакомиться с основными положениями по изучаемой теме.
2. Законспектировать сведения о строении и свойствах электрической дуги, графики и комментарий вольтамперной характеристики дуги и внешней характеристики сварочных аппаратов, саморегулирование сварочной дуги при ручной и автоматической сварке.
3. Провести исследование внешней характеристики сварочного аппарата ВД-301УЗ, полученные значения занести в таблицу 10.1.

Таблица 10.1

Зависимость напряжения от тока нагрузки для различных режимов работы сварочного выпрямителя

| № | Режим | I _{св.} (А) | U _{св.} (В) |
|---|---------------------------------------|------------------------|------------------------|
| 1 | Холостой ход | 0 | U _{max} = ... |
| 2 | Короткое замыкание | I _{max} = ... | U _{min} = ... |
| 3 | Устойчивая дуга, d ₃ = ... | | |
| 4 | Устойчивая дуга, d ₄ = ... | | |
| 6 | Устойчивая дуга, d ₆ = ... | | |

4. Построить графическую зависимость внешней характеристики сварочного аппарата и оценить крутизну полученной кривой.

Сварочная дуга вместе с источником ее питания составляют единую взаимосвязанную электрическую цепь. Потому, без знания свойств и характеристик сварочной дуги невозможно понять принцип работы и требования, предъявляемые к сварочному аппарату, а также добиться высокого качества сварки.

Электрическая сварочная дуга представляет собой длительный устойчивой дуговой разряд между 2 электродами в ионизированной газовой среде. Дуга характеризуется высокой плотностью тока в электропроводном газовом канале и низким напряжением между электродами. Другие виды электрического разряда – искровой, коронный, тлеющий – для сварки пока не применяются. В сварочной дуге электроэнергия источника ее питания преобразуется в основном в тепловую энергию плазмы и расплавленного металла, а частично превращается в электромагнитное, световое и звуковое излучение. Свойства дуги по ее длине не одинаковы, они зависят от многих факторов.

Дуга (рис. 10.1, 10.2, 10.3) состоит из анодной области 4, катодной области 2 и столба 3. Тонкий слой газа, примыкающий к катодной области, имеет сравнительно низкий потенциал U_k и температуру T_k (10.3). По ориентировочным данным, протяженность (толщина) катодной и анодной областей l_k и l_a (рис. 10.2) имеет порядок 0,01-0,0001 мм. По мере удаления от катода к аноду потенциал дуги U_d , температура и скорость газовых потоков возрастают. Высокая температура дуги (5000-7000⁰С по оси столба) позволяет расплавлять практически все металлы и сплавы. В катодной и анодной областях температура порядка 3500-4000⁰С, причем анод имеет более высокую температуру, чем катод. Столб дуги окружен пламенем (с ореолом).

При сварке дугой прямой полярности (минус на электроде) больше тепла выделяется на массивной детали. Сварка дугой обратной полярности (плюс на электроде) создает меньший, более мягкий тепловой режим детали. Поэтому обратная полярность применяется, например, при сварке тонких и мелких изделий, легированных и нержавеющей сталей, некоторых цветных металлов.

На дугу постоянного тока оказывает действие магнитное поле; которое отклоняет дугу от ее оси. Это затрудняет сварку. Уменьшить действие магнитного поля, отклоняющего дугу, можно

следующими способами:

- изменением места токоподвода;
- наклоном электрода в сторону отклонения дуги;
- уменьшением длины дуги.

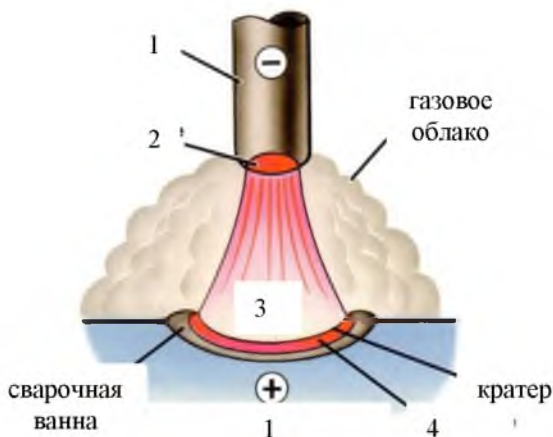


Рис. 10.1. Схема горения сварочной дуги:

1 – электрод (катод при прямой полярности), деталь (анод при прямой полярности); 2 – катодная область; 3 – столб дуги; 4 – анодная область

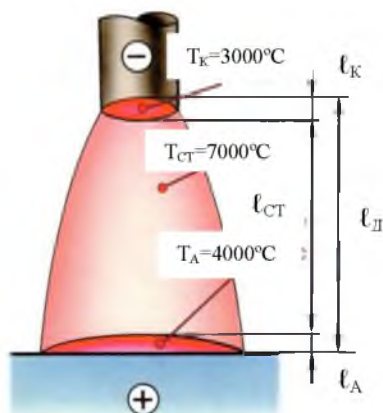


Рис. 10.2. Области дуги и распределение температуры по длине дуги

В дуге переменного тока нет отклоняющего действия магнитного поля.

Из рисунка 10.3 видно, что зависимость между напряжением (потенциалом) дуги U_D и ее длиной l_D можно принять линейной:

$$U_D = a + v \times l_D, \quad (10.1)$$

$$a = U_K + U_a, \quad (10.2)$$

где a – падение напряжения в катодной и анодной областях, В;
 v – падение напряжения на 1 мм длины дуги, В/мм.



Рис. 10.3. Распределение потенциала по длине дуги

При сварке стальными электродами на воздухе приближенно:

$$a = 8 \dots 25 \text{ В};$$

$$v = 2 \dots 4 \text{ В/мм};$$

$$U_D = 18 \dots 48 \text{ В}.$$

Длина дуги при ручной дуговой сварке составляет $l_D = 2-6$ мм.

При сварке угольными электродами длина дуги достигает больших величин. Практически можно считать нормальной дугу, длина которой равна диаметру электродного стержня d_\ominus . Длинной называется дуга $l_D = (1-1,5) \times d_\ominus$. Сварка длинной дугой ведет к сильному разбрызгиванию металла, окислению каплей расплавленного металла, следовательно, к увеличению пористости и ухудшению качества шва.

Поэтому сварку обычно стараются выполнять короткой дугой. Проводники, подобные сварочной дуге, называются нелинейными. Зависимость напряжения дуги U_d от силы тока дуги I_d нелинейная, она списывается статической вольтамперной характеристикой (рис. 10.4).

На участке I с возрастанием тока от 0 до 50 А напряжение падает, что можно объяснить уменьшением сопротивления столба дуги (площади катодного пятна и поперечного сечения дуги увеличиваются). Режим горения дуги на I-м участке неустойчив и трудно осуществим при пониженных безопасных напряжениях сварочного аппарата.

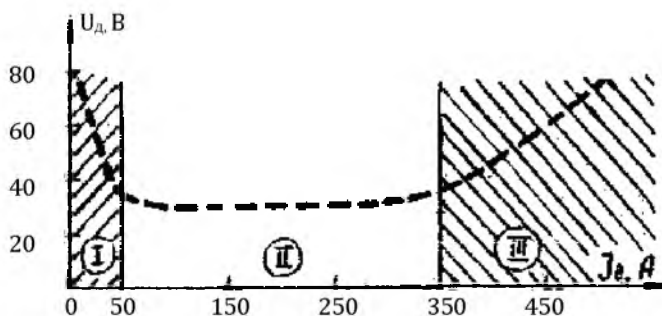


Рис. 10.4. Статическая вольтамперная характеристика дуги

На участке II с дальнейшим увеличением силы тока от 50 А до 350 А напряжение остается постоянным, так как площадь поперечного сечения дуги ограничена диаметром электрода. Характеристика на участке II называется жесткой, она обеспечивает устойчивое горение дуги при ручной дуговой сварке.

На участке III сопротивление столба дуги остается постоянным, по мере возрастания тока свыше 350 А увеличивается и напряжение. Характеристика на III участке называется возрастающей, она применяется при автоматической сварке под слоем флюса или в среде защитных газов (аргона, углекислого газа и др.).

Описанная на рисунке 10.2 статическая характеристика дуги одинаково справедлива при сварке, как на постоянном, так и на переменном токе, электродами как плавящимися, так и

неплавящимися.

Внешней характеристикой источника питания дуги называется зависимость между силой тока и напряжением на выходных зажимах сварочного аппарата. Она должна быть согласована со статической вольтамперной характеристикой дуги.

Различают четыре вида внешних характеристик источников питания (рис. 10.5): крутопадающую 1, пологопадающую 2, жесткую 3 и возрастающую 4.

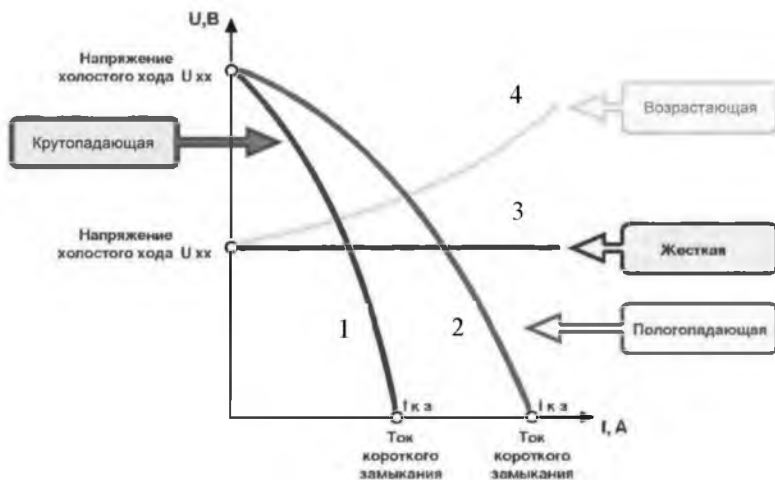


Рис. 10.5. Внешние характеристики источников питания дуги:
1 – крутопадающая; 2 – пологопадающая; 3 – жесткая; 4 – возрастающая

Как правило, сварочный аппарат имеет одну из указанных характеристик. Однако, некоторые источники питания, например, универсальные сварочные генераторы – позволяют за счет регулировки получить 2 или даже 3 вида характеристик. Наиболее удобными и универсальными являются сварочные аппараты с крутопадающими или пологопадающими характеристиками. К ним относятся многочисленные сварочные трансформаторы, сварочные преобразователи и выпрямители. Такие сварочные аппараты обладают очень важной способностью саморегулирования дуги как при ручной, так автоматической сварке. Устойчивое горение дуги обеспечено в точке пересечения внешней характеристики источника питания со статической вольтамперной характеристикой дуги. В этой точке имеется

равновесие по току и напряжению (рис. 10.6, точки А и Б). Поясним это на двух примерах.

Пример 1. Допустим, в процессе ручной дуговой сварки сварщик случайно увеличил длину дуги с 4 до 6 мм (рис. 10.6). Это вызовет увеличение напряжения в столбе дуги, что в свою очередь, приведет к уменьшению силы тока. Однако для крутопадающей внешней характеристики (1) уменьшение $-\Delta I_A$ незначительное, дуга будет гореть устойчиво. Случайное уменьшение длины дуги с 4 до 2 мм напротив, придает к незначительному увеличению силы тока $+\Delta I_A$. Это дает возможность сварщику удлинять дугу, или уменьшать дуговой промежуток, не опасаясь ее обрыва и ухудшения качества сварки.

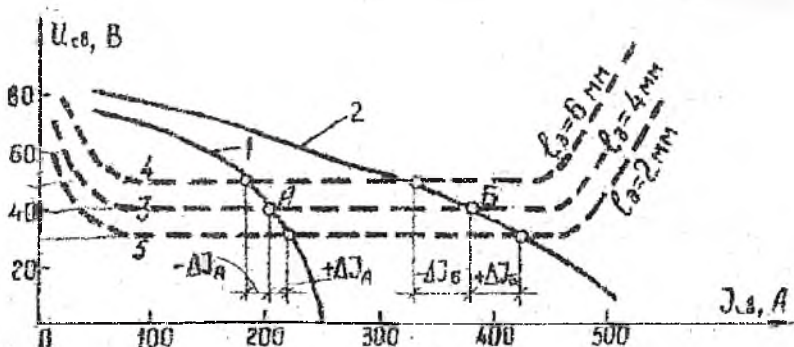


Рис. 10.6. Саморегулирование сварочной дуги при ручной (А) и автоматической (Б) сварке:

1 – крутопадающая внешняя характеристика при РДС; 2 – пологопадающая внешняя характеристика при АДС; 3 – 4 – 5 – статические вольтамперные характеристики при различной длине дуги (2, 4 и 6 мм, соответственно)

Пример 2. При автоматической и полуавтоматической сварке плавящимся электродом проволока подается в зону сварки с постоянной скоростью, равной скорости плавления конца проволоки. При случайном увеличении длины дуги произойдет увеличение напряжения и значительно уменьшится сила тока ($-\Delta I_B$), в случае пологопадающей внешней характеристики (рис. 10.4, кривая 2).

Поскольку скорость плавления электрода приблизительно пропорциональна силе тока, проволока начнет плавиться медленнее и зазор примет первоначальную длину за счет подачи проволоки. Напротив, при случайном уменьшении длины дуги

возрастает сила сварочного тока. Проволока начнет плавиться быстрее и длина дуги увеличится, восстанавливаясь до первоначального значения 4 мм.

Внешние характеристики сварочных аппаратов подбираются в зависимости от способа (вида) сварки. Необходимая внешняя характеристика достигается за счет специальных изменений, вносимых в электрическую схему и конструкцию сварочного аппарата.

Таким образом, назначение сварочного аппарата однозначно определяется формой его внешней характеристики и, например, сварочный аппарат с крутопадающей характеристикой нельзя использовать для автоматической и полуавтоматической (механизированной) сварки.

Общие требования к источникам питания сварочной дуги

Отечественная промышленность выпускает большое количество сварочных аппаратов, которые отличаются по характеристикам.

Однако имеются общие требования, которым должны удовлетворять все сварочные аппараты.

1. Выходное напряжение должно быть достаточным для легкого возбуждения дуги, в то же время оно не должно превышать безопасных значений – 80 В для источников переменного тока и 90 В для источников постоянного тока (ГОСТ 95-77Е).

2. Величина тока короткого замыкания должна быть ограничена, во избежании перегрева электрода и сварочного аппарата. Обычно

$$I_{КЗ} = (1,25 \dots 2) \times I_{СВ}, \quad (10.3)$$

где $I_{КЗ}$ – сила тока короткого замыкания, А;

$I_{СВ}$ – сила сварочного тока, А.

3. Источник питания должен иметь устройство для регулирования силы сварочного тока или напряжения в необходимых пределах.

4. Источник питания должен иметь внешнюю характеристику, соответствующую заданному способу сварки.

5. Источник питания должен иметь хорошие динамические свойства. После которых замыкания напряжение дуги должно

восстановиться от нуля до номинала не более, чем через 0,03 с.

При выборе источника питания дуги нет оснований отдавать предпочтение какой-либо из схем сварочного аппарата. Эксплуатационные их свойства зависят в основном от качества изготовления, при условии правильного расчета и конструирования.

Краткая характеристика и устройство выпрямителя сварочного типа ВД-301УЗ. Предназначен для питания электрической сварочной дуги постоянным током при ручной или механизированной сварке плавящимся электродами. Выпрямитель работает в закрытых помещениях с соблюдением условий:

- высота над уровнем моря не более 1000 м;
- температура окружающей среды не ниже -10°C и не выше $+40^{\circ}\text{C}$;
- относительная влажность не более 80% при 20°C .

Не допускается использовать выпрямитель в пыльной среде (угольная, мучная, древесная и др.), во взрывоопасной среде; а также в среде, содержащей едкие пары или газы.

Выпрямитель состоит из понижающего 3-фазного трансформатора с пускателями, дросселя насыщения, сглаживающего дросселя, блока кремневых вентилях, блока управления и блока защиты.

В таблице 10.2 приводится техническая характеристика выпрямителя ВД301УЗ.

Таблица 10.2

Технические характеристики ВД301УЗ

| Наименование параметра | Единица измерения | Норма |
|---------------------------------------|-------------------|-----------|
| Номинальное напряжение питающей сети | В | 380 и 220 |
| Рабочее напряжение условное | В | 33 |
| Пределы регулирования сварочного тока | А | 50-315 |
| Напряжения холостого хода | В | 65 |
| Первичная мощность, не более | кВт | 24 |
| Коэффициент полезного действия | % | 68 |
| Коэффициент мощности | – | 0,65 |
| Продолжительность работы, ПР | % | 60 |
| Масса, не более | кг | 225 |

Указание мер безопасности. Соблюдение требований этого

раздела обязательно для всех лиц, прошедших инструктаж по технике безопасности и эксплуатирующих выпрямитель.

Перед началом эксплуатации необходимо убедиться в наличии и исправности заземления:

- корпуса выпрямителя;
- сварочного стола.

Внешним осмотром убедиться в исправном состоянии изоляции проводов, питающих сварочную дугу от выходных зажимов выпрямителя.

При обнаружении неисправностей в заземлении, изоляции электрических проводов следует немедленно обесточить выпрямитель, отключив магнитный пускатель на щитке.

Запрещается смотреть на дугу без защитных масок или щитков.

Для предохранения от ожогов невидимых лучами дуги и брызгами металла сварщик должен иметь защитные рукавицы и спецодежду.

Не разрешается включать выпрямитель, если вблизи присутствуют посторонние, неинструктированные люди.

После окончания работ выпрямитель отключить от электросети, провод с электрододержателем убрать таким образом, чтобы исключить возможность короткого замыкания и пожара при случайном включении выпрямителя.

Порядок выполнения лабораторной работы

1. Ознакомиться с указаниями по работе.
2. Подготовить сварочный выпрямитель к работе, соблюдая меры безопасности.
3. Снять внешнюю характеристику в последовательности:
 - а) измерить напряжение и ток холостого хода;
 - б) определить ток и напряжение короткого замыкания путем закорачивания электрододержателем на деталь или стол сварщика;
 - в) измерить ток и напряжение в нескольких рабочих точках, зажигая сварочную дугу и меняя ток нагрузки. Данные занести в таблицу 10.1.
4. Построить графическую зависимость внешней характеристики сварочного аппарата.

Методика построения внешней характеристики

сварочного аппарата и оценки крутизны кривой. Измеренные величины сварочных токов и напряжений заносятся в таблицу 10.3. Ток нагрузки в сварочной цепи меняют за счет электродов различного диаметра или с помощью балластного реостата РБ-300. Число опытов должно быть не менее пяти.

Опытные точки заносят на график в координатных осях I-U. Масштаб выбирается с таким расчетом, чтобы площадь графика заняла не менее полстраницы формата А4 (210×297). Вычерчивают плавную кривую по визуальнo усредненной опытным точкам. Затем переходят к оценке крутизны построенной кривой внешней характеристики. Для этого на рабочем участке кривой (приблизительно в нижней трети ветви) произвольно выбирают 2 точки А и Б, соответствующие.

Двум режимам сварки с параметрами I_A ; U_A и I_B ; U_B .

Вычисляют абсолютную разность изменения тока и напряжения по формулам:

$$\Delta I = I_B - I_A, \quad (10.4)$$

$$\Delta U = U_B - U_A. \quad (10.5)$$

Вычисляют относительную величину изменения тока и напряжения при переходе от точки А к точке Б:

$$\Delta I\% = \frac{\Delta I}{I} \times 100\%, \quad (10.6)$$

$$\Delta U\% = \frac{\Delta U}{U} \times 100\%. \quad (10.7)$$

Крутизна кривой на рабочем участке АБ оценивается коэффициентом К, который равен тангенсу угла наклона касательной к кривой между точками А и Б:

$$K = \frac{\Delta U\%}{\Delta I\%} = \operatorname{tg} \alpha. \quad (10.8)$$

При этом различают три формы кривой по их крутизне.

1. Крутопадающая внешняя характеристика, если $K > 1$ ($\alpha > 45^\circ$);

2. Промежуточная падающая характеристика, если $K = 1$ ($\alpha = 45^\circ$);

3. Пологопадающая внешняя характеристика, если $K < 1$ ($\alpha < 45^\circ$).

На практике наблюдается большая погрешность измерений и рассеивание опытных данных. Поэтому формы 1...3 можно различать друг от друга с большой уверенностью лишь в том случае, когда величина K значительно отличается от единицы.

Для учебных целей принимаются следующие пределы величины K :

- характеристика крутопадающая, если $K > 1,3$;
- характеристика промежуточная, если $K = 0,7-1,3$;
- характеристика пологопадающая, если $K < 0,7$.

Пример 3. Коэффициент крутизны внешней характеристики испытуемого сварочного аппарата, вычисленный по настоящей методике, равен $K = 1,15$.

На этом основании заключаем, что сварочный аппарат имеет промежуточную падающую внешнюю характеристику. Это означает, что на рабочих режимах при случайном изменении сварочного напряжения, например, на 25% сварочный ток изменится тоже приблизительно на 25%. Сварочные аппараты с такой внешней характеристикой могут быть использованы двояко: как для ручной, так и для механизированной дуговой сварки.

Содержание письменного отчета

Письменный отчет включает:

1. теоретические сведения о свойствах сварочной дуги, характеристики сварочных аппаратов;
2. внешнюю характеристику сварочного выпрямителя построить в масштабе, оценить крутизну кривой и ее форму;
3. сделать выводы, отметив в них, к какому известному виду принадлежит построенная внешняя характеристика сварочного выпрямителя, а также указать область его применения.

Контрольные вопросы

1. В каких условиях возникает электрическая дуга?
2. Каковы свойства сварочной дуги, в чем ее отличительные особенности по сравнению с другими видами электрических разрядов – искрового, коронного, тлеющего и молний?
3. Какие требования предъявляются к источникам питания дуги?
4. За счет чего обеспечивается устойчивое горение и саморегулирование дуги?
5. Перечислите основные виды внешних характеристик сварочных аппаратов.

6. Какую характеристику должен иметь аппарат для ручной дуговой сварке?

ЛАБОРАТОРНАЯ РАБОТА №11 ГЕОМЕТРИЯ ТОКАРНЫХ РЕЗЦОВ

Цель работы: ознакомиться с основными типами и геометрическими параметрами резцов.

Оборудование и материалы

1. Резцы, классифицирующиеся по типу станков, видам выполняемых операций, направлению подачи, по форме и расположению головки.
2. Настольные угломеры, универсальные угломеры Семенова.
3. Штангенциркули.
4. Линейки металлические.;
5. Плакаты по теме работы.

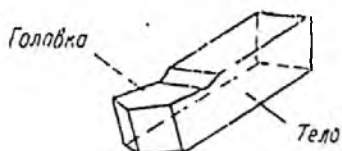
Задания

1. Ознакомиться с основными типами резцов.
2. Изучить конструкцию, режущие элементы и геометрию (углы) резцов.
3. Ознакомиться со средствами (измерительный инструмент и приборы) и методикой измерения углов геометрии резцов.
4. Выполнить измерения углов геометрии токарных резцов в секущих плоскостях и в плане. Замеренные геометрические параметры резцов занести в таблицу 11.1.

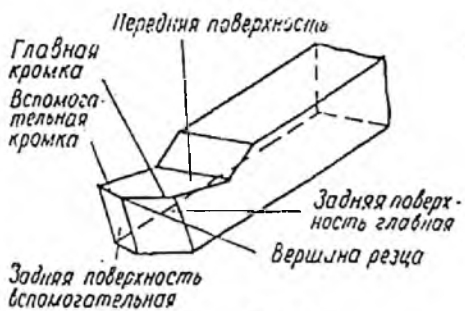
Классификация резцов. Наименование резцов устанавливают по следующим признакам:

- типу станков – токарные, строгальные, долбежные и д. (рис. 11.1);
- назначению – проходные, фасочные, подрезные, отрезные (прорезные), канавочные, радиусные (галтельные), расточные, упорные и т. д. (рис. 11.2);
- направлению подачи – правые и левые (рис. 11.2, а);

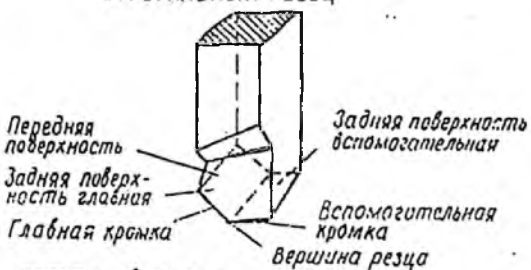
- форме режущей кромки – с прямолинейной режущей кромкой и криволинейной (рис. 11.2, е);
- форме передней поверхности – плоской с фаской, радиусной с фаской, плоской с порошком, плоской, криволинейной и т. д.;
- способу крепления режущей части – цельные, с напаянными или проваренными пластиками, сборные (с механическим креплением пластинок);
- роду материала режущей части – быстрорежущие, твердосплавные и минералокерамические, из эльбора и алмаза;
- сечению державки – квадратные, прямоугольные, круглые.



ТОКАРНЫЙ РЕЗЕЦ



СТРОГАЛЬНЫЙ РЕЗЕЦ



ДОЛБЕЖНЫЙ РЕЗЕЦ

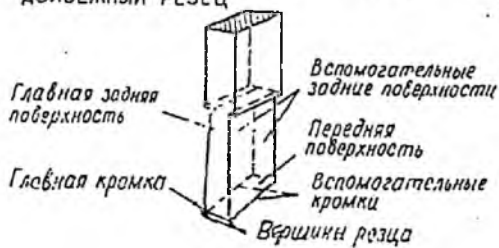


Рис. 11.1. Виды резцов по типу станков



Рис. 11.2. Виды резцов по назначению

По назначению различают проходные, подрезные, отрезные, расточные, гантельные, фасонные и резьбовые резцы. На рисунке 11.3 показаны наиболее часто применяемые типы токарных резцов.

Проходные резцы применяют для наружной обточки; они могут быть черновыми (рис. 11.3, а, б) и чистовыми (рис. 11.3, в, г, д).

Подрезные резцы применяют в основном для подрезания торцов. Подрезной упорный резец (рис. 11.3, е) имеет главный угол в плане $\varphi = 90^\circ$; он работает с продольной подачей и одновременно подрезает торец. Подрезной резец (рис. 11.3, ж) предназначен для подрезания торцов и работает с поперечной подачей.

Отрезные резцы (рис. 11.3, з) применяют для разрезания заготовок и прорезки канавок. Отрезной резец имеет одну главную и две вспомогательные режущие кромки. Для уменьшения трения вспомогательные задние поверхности закачивают под углами $1,5 \dots 2^\circ$.

Расточные резцы применяют для растачивания отверстий, предварительно просверленных или полученных в процессе штамповки или отливки. Расточные резцы используют для растачивания глухих отверстий (рис. 11.3, к) и сквозных отверстий

(рис. 11.3, и). Резцы для растачивания глухих отверстий имеют главный угол в плане $\varphi = 90^\circ$, а для растачивания сквозных отверстий ($\varphi = 45 \dots 60^\circ$).

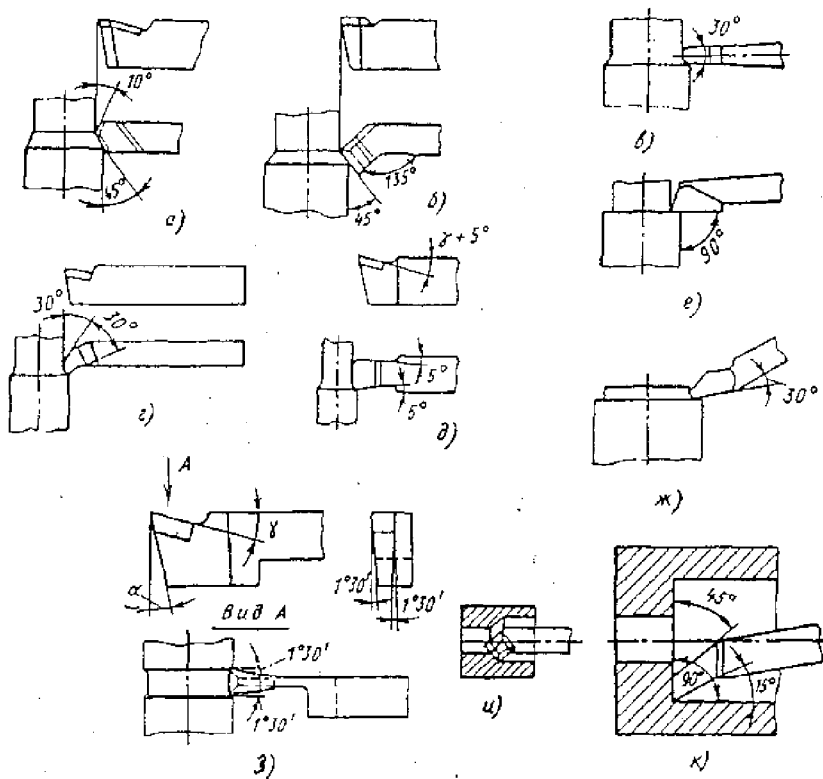


Рис. 11.3. Токарные резцы по виду обработки

Основные требования к конструкции резцов. К конструкции резцов предъявляются следующие требования:

1) Инструмент должен соответствовать своему технологическому назначению (черновая, чистовая обработка, расточите, нарезание резьбы и т. п.).

2) Конструкция должна обеспечивать наибольшую производительность, для чего резцы должны:

- обладать износостойкостью, что определяется правильным

бором марки режущего сплава;

- иметь достаточную прочность и жесткость для предотвращения вибрации и обеспечения точности обработки;
- иметь оптимальную геометрию обеспечивающую наименьшую силу резания, и допускать наибольшие скорости резания при заданном периоде стойкости.

3. Резец должен допускать, возможно, большее количество сточек.

4. В серийном производстве желательно, чтобы резец был пригоден для возможно более разнообразных работ (универсальность резца).

Конструктивные и режущие элементы резцов. Резец состоит из двух основных частей (рис. 11.4, б): головки (рабочей части) и тела или стержня. Головка является частью резца. Стержень служит для закрепления резцедержателя. Рабочую часть резца выполняют из инструментальных сталей, металло-керамических твердых сплавов, минералокерамики, эльбора или алмаза.

Рабочая часть резца (головка) ограничена тремя поверхностями: передней, главной задней и вспомогательной кромками — главной и вспомогательной.

Передней называется поверхность, по которой сходит стружка. На передней поверхности срезанный слой деформируется и формируется в стружку.

Главная задняя – это поверхность, обращенная к поверхности резания заголовки (рис. 11.4, а и б).

Вспомогательная задняя – это поверхность обращенная к обработанной поверхности заголовки (рис. 11.4, б).

Режущие кромки резца образуются пересечением трех поверхностей.

Главная режущая кромка – пересечением передней и главной задней поверхностей.

Вспомогательная режущая кромка – пересечением передней и вспомогательной задней поверхностей.

Главная режущая кромка выполняет основную работу резания, вспомогательная, принимая побочное участие в резании, формирует микропрофиль обработанной поверхности.

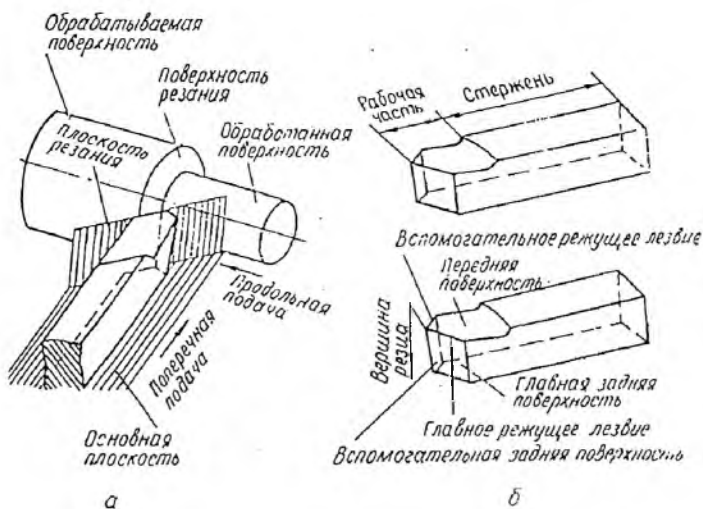


Рис. 11.4. Конструктивные и режущие элементы резца

Поверхности и режущие кромки могут иметь криволинейную форму. Вершиной резца является место сопряжения главной и вспомогательной режущих кромок. Она может быть острой, закругленной или в виде фаски.

Координатные плоскости для определения углов резца представлены на рисунке 11.4, а. Для определения углов резца устанавливаются исходные плоскости: основная координатная, плоскость резания, главная секущая плоскость и вспомогательная секущая плоскость.

Основная плоскость (1-я координатная) – опорная, параллельная продольной и поперечной подачам.

Плоскость резания (2-я координатная) – касательная к поверхности резания, проходящая через главную режущую кромку и перпендикулярная 1-й координатной плоскости.

Главной секущей называется плоскость, перпендикулярная проекция главной режущей кромки на основную плоскость.

Вспомогательной секущей называется плоскость, перпендикулярная к проекции вспомогательной режущей кромки на основную плоскость.

Геометрия токарного прямого проходного резца (углы резца). Форма режущей части резца (головки) характеризуется конфигурацией и расположением его передней, главной задней, вспомогательной поверхностью и режущих кромок.

Взаимное расположение указанных поверхностей и кромок в пространстве определяется с помощью ряда углов, названных углами резца.

Различают углы резца, рассматриваемые как у геометрического тела, и углы, получаемые в процессе резания. В стандарте углы даются для прямого резца, ось которого устанавливается перпендикулярно направлению подачи, а вершина расположена на линии центров обрабатываемого изделия. Углы, определяемые в стандарте, измеряются в главной плоскости (рис. 11.5):

α – главный задний угол — между касательной к главной задней поверхности и плоскостью резания (или вектором скорости резания);

γ – передний угол — между касательной к передней поверхности и перпендикуляром к плоскости резания (или вектору скорости резания);

β – угол заострения — угол между передней и главной поверхностями резца;

δ – угол резания — угол между передней поверхностью и резания.

Сумма углов $\alpha + \gamma + \beta + \delta = 90^\circ$.

Вспомогательный задний угол α_1 рассматривается во вспомогательной секущей плоскости и заключен между касательной к вспомогательной задней поверхности и плоскостью, проходящей через вспомогательную режущую кромку, перпендикулярную к основной плоскости. Углы φ , φ_1 и ε называются углами в плане, измеряемыми в основной плоскости:

φ – главный угол в плане – угол между проекцией главной режущей кромки на основную плоскость и направлением подачи;

φ_1 – вспомогательный угол в плане – угол между проекцией вспомогательной режущей кромки на основную плоскость и направлением подачи;

ε – угол при вершине – угол между проекциями режущих кромок на основную плоскость.

Сумма углов $\varphi + \varphi_1 + \varepsilon = 180^\circ$.

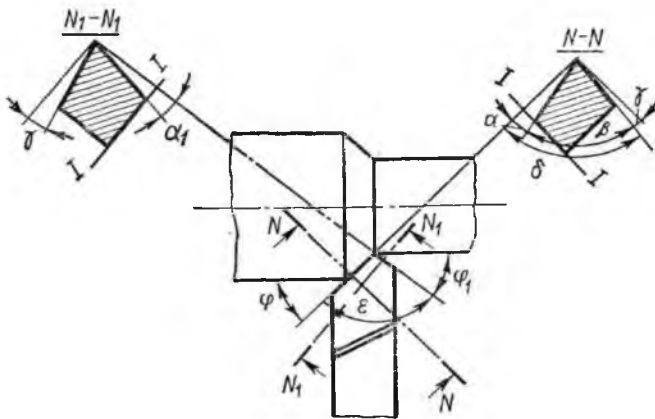


Рис. 11.5. Углы реза

Угол наклона главной режущей кромки рассматривается в плоскости резания и заключен между главной режущей кромкой и линией, проходящей через вершину резца параллельно основной плоскости.

Угол λ нулевой, если режущая кромка параллельна основной плоскости, отрицателен, если вершина резца является наивысшей точкой режущей кромки (рис. 11.6) и положителен, если вершина резца является низшей точкой режущей кромки.

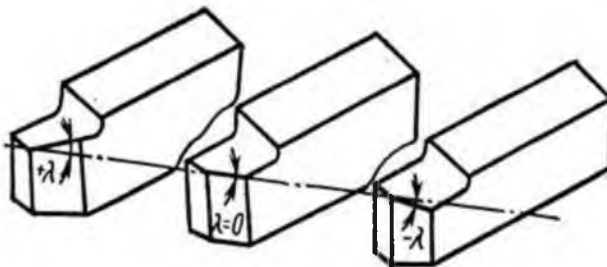


Рис. 11.6. Угол наклона главной режущей кромки резца λ

Угол наклона главной режущей кромки влияет на направление схода стружки.

Порядок выполнения работы

Выбор измерительного прибора. Измерение габаритных размеров резца производят масштабной линейкой или

штангенциркулем, угловых параметров настольным угломером Семенова (11.7) или универсальным угломером (рис. 11.8).

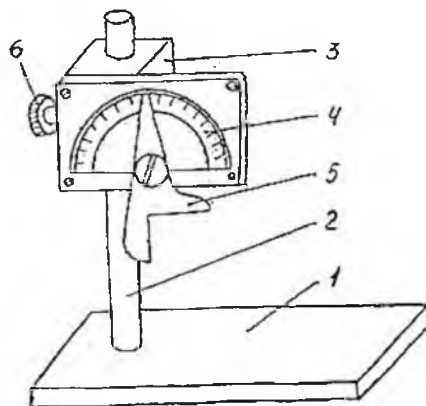


Рис. 11.7. Угломер Семёнова:

1 – основная плита; 2 – направляющий стержень; 3 – ползунок; 4 – планка с транспортиром (шкала); 5 – мерительная лапка; 6 – закрепляющий винт

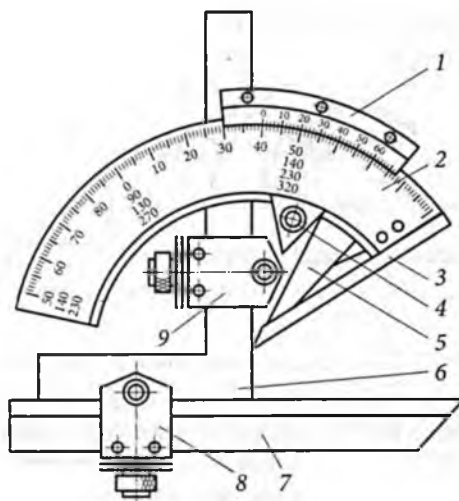


Рис. 11.8. Универсальный угломер:

1 – нониус; 2 – основание; 3 – линейка; 4 – стопор; 5 – сектор; 6 – угольник; 7 – съёмная линейка; 8 – державка линейки; 9 – державка угольника

При измерении к показателям круговой шкалы, стоящей против "0" нониуса добавляют 90° . Если необходимо измерить угол меньше 90° , то пользуются дополнительной объемной лапкой.

Методика измерения прибором Семёнова

1. *Измерение переднего угла.* Резец своей подошвой помещается на основную плиту прибора так, чтобы проекция главной режущей кромки была перпендикулярна к плоскости транспортира. Для облегчения измерения рекомендуется на передней грани резца провести линию, представляющую след главной секущей плоскости.

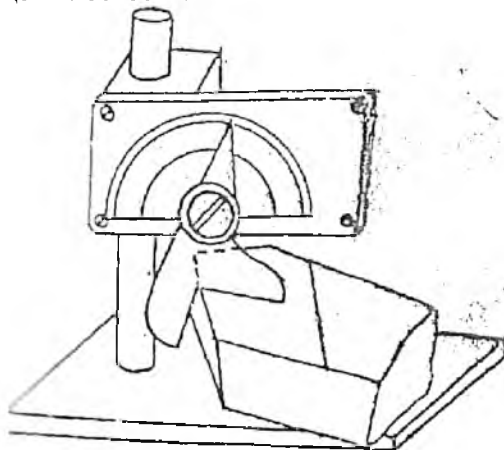


Рис. 11.9. Схема измерения переднего угла

Затем горизонтальная грань мерительной лапки прибора опускается до соприкосновения с этой линией. Отклонение стрелки от деления 90° на транспортире покажет величину переднего угла.

2. *Измерение вспомогательного переднего угла γ .* Измерение ведётся аналогичным путём. Горизонтальная грань мерительной лапки совмещается со следом вспомогательной секущей плоскости на передней грани резца.

3. *Измерение заднего угла α .* Для облегчения измерения на задней грани резца предварительно проводят линию, представляющую след главной секущей плоскости, а затем с этой линией совмещают вертикальную грань мерительной лапки

прибора.

4. Измерение вспомогательного заднего угла α_1 . Измерение проводится аналогично изложенной методике в п. 3. Вертикальная грань мерительной лапки совмещается со следом вспомогательной секущей плоскости на вспомогательной задней грани резца.

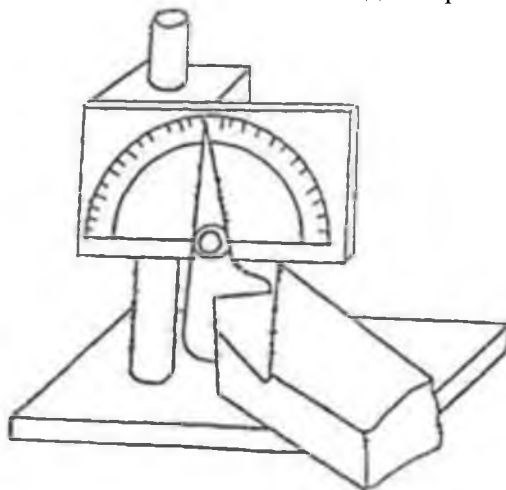


Рис. 11.10. Схема измерения вспомогательного заднего угла α_1

5. Измерение угла наклона главной режущей конки λ . Для измерения горизонтальная грань мерительной лапки совмещается с главной режущей кромкой резца. При этом, если вершина резца является наивысшей точкой режущей кромки, то угол λ будет отрицательный и наоборот (рис. 11.6, 11.11, 11.12)

Измерение производится вдоль главной режущей кромки горизонтальной гранью мерительной лапки прибора.

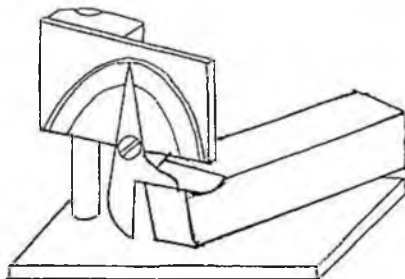


Рис. 11.11. Схема измерения угла наклона главной режущей конки λ

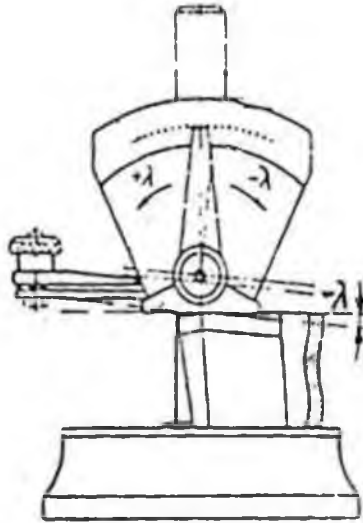


Рис. 11.12. Угол наклона главной режущей кромки резца

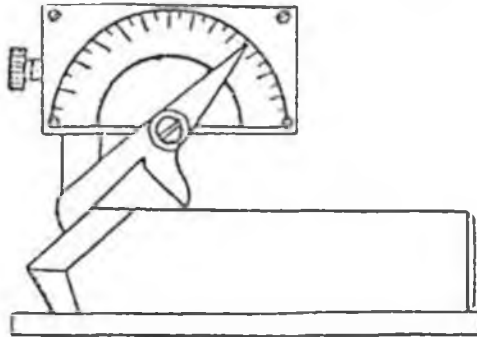


Рис. 11.13. Схема измерения главного угла в плане φ

6. Измерение, главного угла в плане φ . Для измерения главного угла в плане φ (рис. 11.13) резец помещается боковой плоскости на основную плиту прибора так, чтобы главная режущая кромка была вверху, за тем вертикальная грань мерительной лапки совмещается с главной режущей кромкой резца.

7. Измерение вспомогательного угла в плане φ_1 . Измерение,

производится аналогично предыдущему. Вертикальная грань мерительной лапки прибора совмещается с вспомогательной режущей кромкой резца.

8. Измерение угла между проекциями кромок на основную плоскость ε . Для измерения подвижная и основная пластины совмещаются с режущими кромками резца.

К показанию на круговой шкале прибавляют 90° при угле $\varepsilon = 90^\circ$ пользуются дополнительной съёмной лапкой.

Уравнение проверки:

$$\varepsilon = 180^\circ - (\varphi + \varphi_1). \quad (11.1)$$

Данные замеров заносятся в таблицу 11.1.

При измерении углов резца необходимо иметь в виду:

$$\alpha + \gamma + \beta = 90^\circ, \quad (11.2)$$

$$\beta = 90^\circ - (\gamma + \alpha), \quad (11.3)$$

$$\delta = \alpha + \beta, \quad (11.4)$$

$$\varphi + \varphi_1 + \varepsilon = 180^\circ, \quad (11.5)$$

$$\varepsilon = 180^\circ - (\varphi + \varphi_1), \quad (11.6)$$

$$\varphi_1 = 180^\circ - (\varphi + \varepsilon). \quad (11.7)$$

Таблица 11.1

Численное значение углов

| Наименование углов | Обозначение | Численное значение | | |
|---|---------------|--------------------|-----------------|----------------|
| | | Проходной резец | Подрезной резец | Отрезной резец |
| Передний угол | γ | | | |
| Задний угол | α | | | |
| Угол резания | σ | | | |
| Угол заострения | β | | | |
| Вспомогательный передний угол | γ_1 | | | |
| Вспомогательный задний угол | α_1 | | | |
| Угол наклона главной режущей кромки | λ | | | |
| Угол наклона вспомогательной режущей кромки | λ_1 | | | |
| Главный угол в плане | φ | | | |
| Вспомогательный угол в плане | φ_1 | | | |
| Угол при вершине | ε | | | |

Обмер и эскизирование подрезного и отрезного резца производится аналогичным способом.

В подрезном резце главная секущая плоскость, проведённая

перпендикулярно к проекции главной режущей кромки на основную плоскость, проходит, обычно, перпендикулярно к телу резца, а в отрезном резце – вдоль тела резца.

Содержание письменного отчета

Отчет должен включать:

1. эскизы геометрии токарных резцов: проходного, подрезного, отрезного;
2. таблицу 11.1 с замеренными геометрическими параметрами резцов.

Контрольные вопросы

1. Какова классификация резцов: по типу станков, по виду выполняемой операции, по направлению подачи, по форме и расположению головки, по роду материала, креплению режущей кромки?
2. Каковы основные элементы токарного резца?
3. Какие поверхности и координаты плоскости необходимы для определения углов резца?
4. Каково назначение и определение углов резца ($\gamma, \alpha, \beta, \gamma_r, \lambda$)?
5. Как рассчитать величину углов β, δ и ε если известны все остальные?
6. Чем руководствуются при выборе марки твердого сплава режущей части резца?

ЛАБОРАТОРНАЯ РАБОТА №12 ИССЛЕДОВАНИЕ УСИЛИЯ РЕЗАНИЯ

Цель работы: исследовать влияние глубины резания и подачи на величину составляющих сил резания P_x , P_y , P_z при продольном точении заготовки.

Оборудование и материалы

1. Токарный станок.
2. Однокомпонентный динамометр ДК-1.
3. Набор заготовок различных размеров из различных материалов.
4. Набор резцов.
5. Микрометр.
6. Штангенциркуль.
7. Линейка.

Задания

1. Ознакомиться с аппаратурой и методикой исследования.
2. Провести эксперименты, необходимые для раскрытия закономерностей, связывающих величины сил резания с элементами сечения среза t и S .

Усилие резания (давление стружки на резец) зависит от скорости резания, глубина резания, подачи, ширины снимаемого слоя, толщины снимаемого слоя, геометрии режущего инструмента (передний угол, главный угол в плане, радиус закругления резца, угол наклона режущей кромки), качества обрабатываемого материала и охлаждающей жидкости. Это усилие в зависимости от указанных факторов может быть направлено в пространстве различно и представляет собой равнодействующую P всех действующих на резец сил. Принято считать, что равнодействующая P , действующая на режущую кромку, приложена в точке O в плоскости, перпендикулярной кромке (рис. 12.1).

Равнодействующую P можно разложить на три составляющие, являющиеся проекциями силы P на оси Z , Y и X .

Усилие P_z — наибольшее по величине, действующее в направлении главного рабочего движения, называется вертикальным или тангенциальным усилием. Оно является

основным (главным) и называется *усилием резания*. Усилие P_Y направлено вдоль оси резца и называется *радиальным усилием*. Усилие P_X действует в направлении подачи и называется *осевым усилием* или *усилием подачи*.

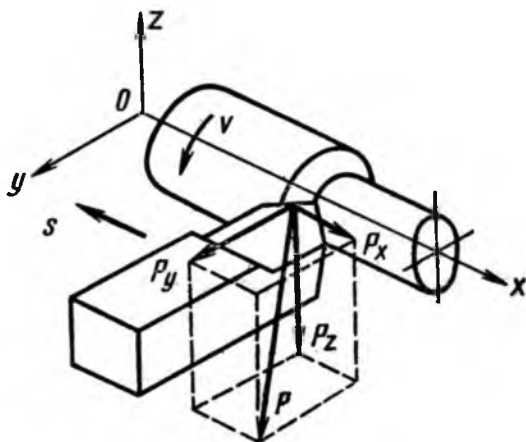


Рис. 12.1. Силы, действующие на резец при продольном точении

По усилиям P_Z , P_Y и P_X можно подсчитать усилия, действующие на отдельные звенья станка. По усилию P_Z подсчитывают крутящий момент, передаваемый шпинделем станка, по усилию P_Y радиальное давление на подшипники, по усилию P_X прочность механизма подачи станка.

В нормальных условиях работы (соответствующая геометрия инструмента, состояние режущих кромок и т. п.) соотношение составляющих усилий принимается равным:

$$P_Z : P_Y : P_X = 1 : 0,4 : 0,25. \quad (12.1)$$

Величина равнодействующей силы P равна:

$$P = \sqrt{P_X^2 + P_Y^2 + P_Z^2}, \quad (12.2)$$

$$P = 1,1 \times P_Z. \quad (12.3)$$

Следовательно, усилие резания P_Z мало отличается от равнодействующей силы. Поэтому при расчетах можно принимать во внимание только одну составляющую — усилие резания P_Z .

Подсчет усилия резания P_Z при точении производится с достаточной для практики точностью по эмпирической формуле:

$$P_Z = C_{PZ} \cdot t^{X_{PZ}} \cdot S^{Y_{PZ}}, \text{ кг}, \quad (12.4)$$

где C_p – коэффициент, зависящий от обрабатываемого материала;

t – глубина резания, мм;

S – подача, мм/об;

X_p – показатель степени при глубине резания;

Y_p – показатель степени при подаче.

Для измерения сил резания применяют следующие специальные динамометры:

1. трехкомпонентный динамометр (для измерения P_Z, P_Y, P_X);
2. двухкомпонентный динамометр (для измерения P_X и P_Z или P_Z и P_Y);
3. однокомпонентный динамометр для измерения одной какой-либо составляющей силы резания.

Экспериментальное определение зависимости силы резания P_Z от глубины резания и подачи производится однокомпонентным динамометром ДК-1.

Динамометр ДК-1 (рис. 12.2) устанавливают на верхних салазках суппорта токарного станка вместо предварительно снятого резцедержателя и закрепляют винтом, проходящим сквозь отверстие A . Резец закрепляют в державке (люлька 3), которая соединена с корпусом динамометра 1 посредством двух упругих торсионных брусков 2 квадратного сечения. Под действием составляющей силы резания P_Z резец слегка отжимается вниз, закручивая торсионные бруски. При этом находящийся в нижней части прибора конец длинной планки 7 , приваренной к державке 3 , поднимается, нажимая посредством стержня 6 на ножку индикатора 5 , защищенного от стружки корпусом 4 . Перемещение ножки индикатора пропорционально деформации торсионных брусков, а, следовательно, и вертикальной составляющей силы резания.

Цену деления индикатора определяют предварительной тарировкой на прессе. Для устранения влияния неизбежных колебаний планки 7 на ножку индикатора, предусмотрено простое демфирующее устройство, включающее насаженный на стержень 6 поршень с двумя малыми отверстиями, помещенный в закрытый, наполненный вязким маслом цилиндр в корпусе динамометра. Показания динамометра при помощи тарировочного графика переводят в килограммы.

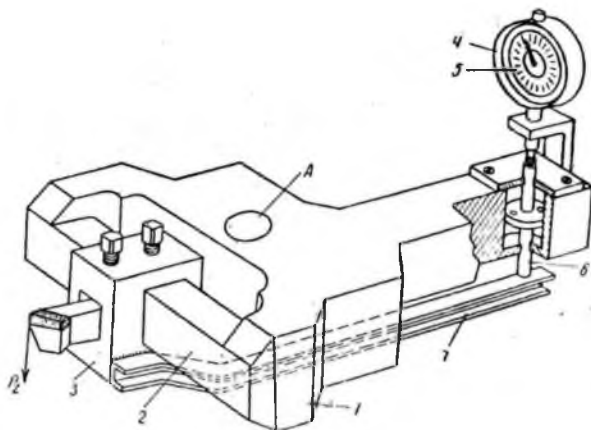


Рис. 12.2. Схема однокомпонентного динамометра ДК-1
 1 – динамометр; 2 – упругие торсионные бруски; 3 – державка (люлька);
 4 – корпус; 5 – индикатор; 6 – стержень; 7 – длинная планка

Тарировка динамометра. Тарировка производится при помощи штанги и грузов (рис. 12.3) Результаты тарировки динамометра заносят в таблицу 12.1. Усилие на штанге на расстоянии равном вылету резца (l_p) можно определить из соотношения плеч:

$$P_z = \frac{Q \cdot l}{l_p} \quad (12.5)$$

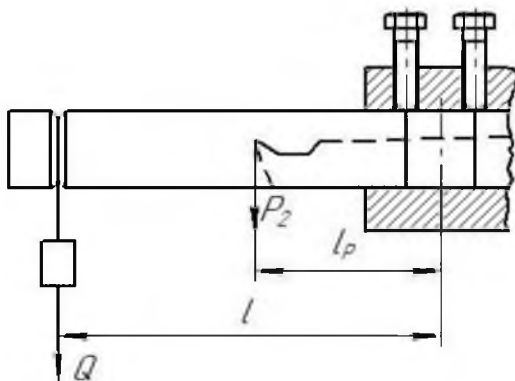


Рис. 12.3 Схема нагружения динамометра:
 Q – масса грузов; P – усилие на расстоянии, равной вылету резца;
 l – вылет штанги; l_p – вылет резца

Таблица 12.1

Таблица для тарировки динамометра

| Нагрузка Q кг на расстоянии l , мм | Показание индикатора, мм | Сила P_z , Н на расстоянии l_p , мм |
|--|--------------------------|---|
| 5 | | |
| 10 | | |
| 15 | | |
| 20 | | |

По полученным данным строим тарировочный график (график строить на полную страницу) на предлагаемой заготовке (рис. 12.4).

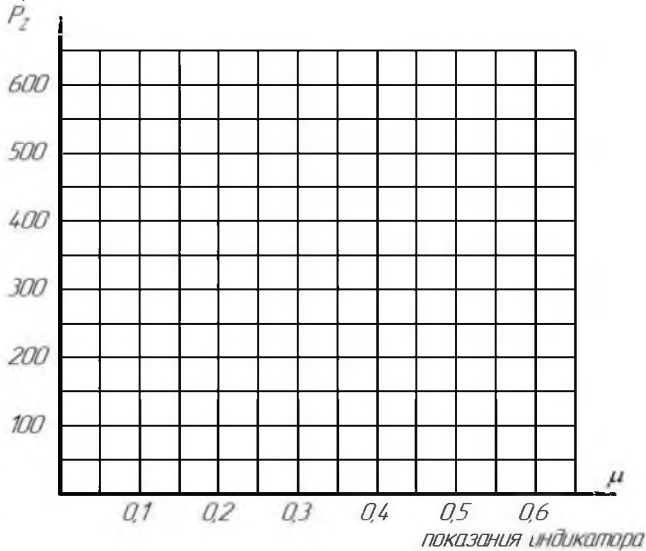


Рис. 12.4. График тарировки индикатора

Исследование влияния глубины резания на величину P_z . Для определения зависимостей $P_z = f(t)$ обрабатывают заготовку с различными глубинами резания, оставляя все другие факторы (V , S) постоянными. Для каждого принятого при испытаниях значения глубины резания измеряют величину силы резания.

Найденные значения силы резания заносят в таблицу 12.3, на основании которой в двойной логарифмической системе координат строят график зависимости:

$$P_Z = C'_{PZ} \cdot t^{X_{PZ}}, \text{ кгс.} \quad (12.6)$$

При построении графика в двойной логарифмической системе координат, в журнале отчетов – это степенное уравнение изображается прямой линией, так как будучи прологарифмировано, оно принимает вид уравнения первой степени (рис. 12.5). Показатель степени X_{PZ} в уравнении 12.6 зависящий от материала заготовки, условий обработки и пр., численно равен тангенсу угла наклона к оси t линии функции $P_Z = f(t)$, т.е.:

$$X_{PZ} = \operatorname{tg} \alpha = \frac{a_1}{b_1}, \quad (12.7)$$

где C'_{PZ} – коэффициент, зависящий от материала заготовки, условий обработки и пр., численно равен P_Z при глубине резания $t = 1$ мм.

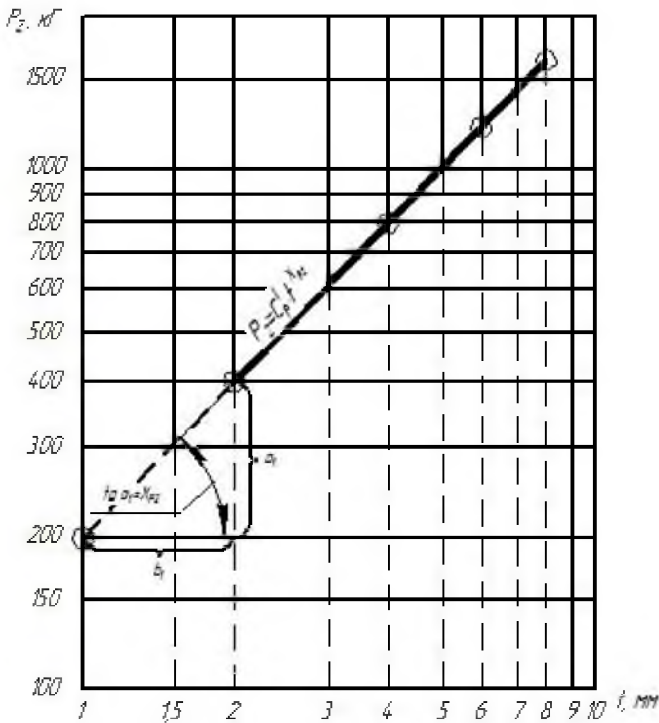


Рис. 12.5. Зависимость силы резания от глубины резания t при точении

Исследование влияния подачи на величину P_z Этот раздел работы следует выполнять аналогично предыдущему, но переменной здесь является величина подачи S , все другие факторы (v , t) остаются постоянными. Как и в первом случае принятые значения подач и соответствующие им значения сил резания заносят в таблицу 12.3 и в двойной логарифмической сетке строят график зависимости (рис. 12.6):

$$P_z = C_{PZ}'' S^{Y_{PZ}} \text{ кгс}, \quad (12.8)$$

где C_{PZ}'' – коэффициент, численно равный силе P_z при $S = 1 \text{ мм/об}$;
 Y_{PZ} – показатель степени, численно равный тангенсу угла наклона к оси S линии $P_z = f(S)$;

$$Y_{PZ} = \operatorname{tg} \alpha_2 = \frac{a_2}{b_2}. \quad (12.9)$$

Обобщая полученные зависимости (12.6, 12.8), получаем общую формулу, определяющую зависимость силы резания от t и S .

$$P_z = C_{PZ} \cdot t^{X_{PZ}} \cdot S^{Y_{PZ}} \cdot V^{n_{PZ}}, \text{ кгс}, \quad (12.10)$$

где X_{PZ} , Y_{PZ} , n_{PZ} – показатели степеней, определенные из построенных ранее графиков;

C_{PZ} – коэффициент, характеризующий обрабатываемый материал, условия обработки и пр. Численное значение этого коэффициента определяют из формулы 12.10:

$$C_{PZ} = \frac{P_z}{t^{X_{PZ}} \cdot S^{Y_{PZ}} \cdot V^{n_{PZ}}}, \quad (12.11)$$

при этом значения P_z , t и S берут из таблицы 12.3, используя для этого один из занесенных в таблицу 12.3 результатов исследований; X_{PZ} и Y_{PZ} – из построенных графиков. Для определения численного значения C_{PZ} надо формулу (12.11) прологарифмировать.

Испытания проводят без охлаждения. Скорость резания во время испытаний должна быть постоянной.

Анализ формулы 12.11 и сопоставление расположения построенных в двойной логарифмической сетке линий, изображающих зависимость силы резания от глубины резания и подачи, приводят к заключению, что глубина резания влияет на силу резания в большей степени, чем подача.

Отсюда следует, что для уменьшения силы резания (при

постоянном сечении срезаемого слоя) нужно работать с большими подачами и меньшими глубинами резания.

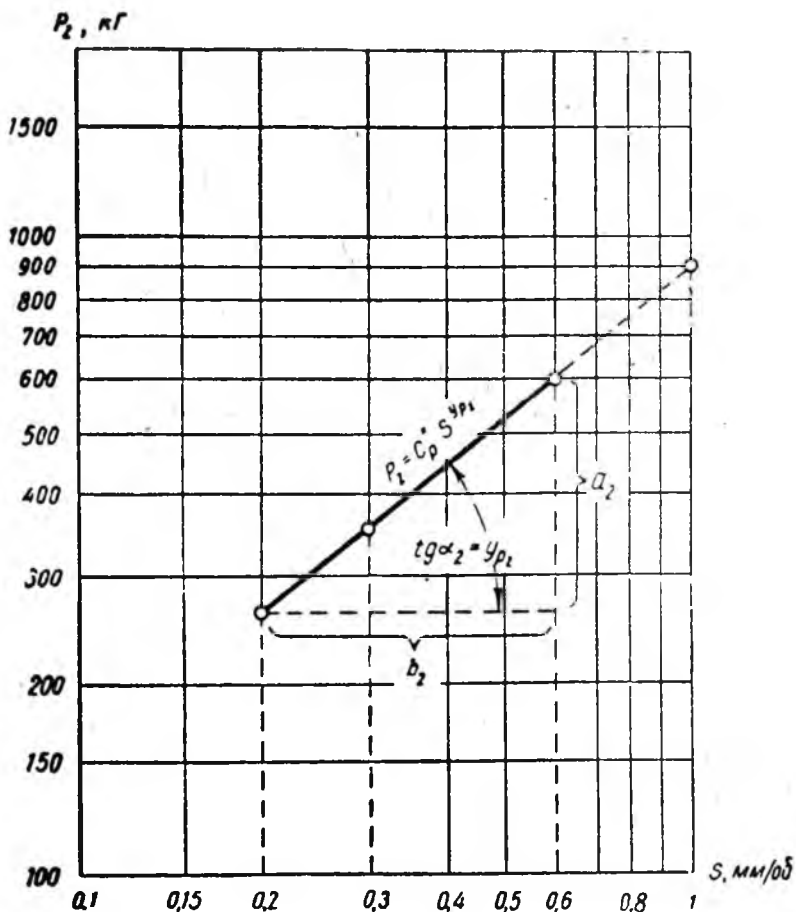


Рис. 12.6. Зависимость силы резания P_z от подачи S при точении

Величины t и S при опытах можно принимать различными в зависимости от материала заготовки и инструмента, мощности станка и характеристики применяемого динамометра.

Порядок выполнения работы

1. Предварительно ознакомиться с принципом работы динамометра и ознакомиться с методикой проведения

исследования.

2. Измерить вертикальную составляющую силу резания при точении с помощью однокомпонентного динамометра ДК-1.

3. Первая серия опытов. Настроить станок на определенную подачу и скорость резания, а глубину резания менять 3-4 раза. Измерять силу P_z при $S = const$; $V = const$ и переменной t .

Результаты опытов занести в таблицу 12.2.

4. Вторая серия опытов. Настроить станок на определенную скорость и глубину резания, подачу менять 3-4 раза. Измерять силу P_z при $V = const$; $t = const$ и переменной подаче.

Результаты опытов занести в таблицу 12.3.

5. Третья серия опытов. Настроить станок на определенную глубину резания и подачу, скорость резания менять 3-4 раза. Измерять силу P_z при постоянной глубине, подаче и переменной скорости. Результаты опытов занести в таблицу 12.2.

6. На основании данных таблицы 12.2 построить графики зависимости и найти значение показателей степени X_{Pz} , Y_{Pz} , n_{Pz} .

7. Прологарифмировать уравнение 12.11, подставляя численное значение из таблицы 12.2 и найти значение C_{Pz} .

8. Сделать выводы о характеристике влияния глубины резания, величины подачи и скорости резания на силу резания P_z .

Рассмотрим подобную задачу на примере.

Задача 1. Найти зависимости между усилием резания и элементами поперечного сечения среза. Постановка опыта. Работа состоит из 2 серий: 1-я серия опытов проводится для нахождения зависимости $P = f(t)$.

Исследование ведется при постоянной подаче $S = S_0$ и постоянной скорости резания: 2-я серия опытов имеет целью нахождения $Pz = f(S)$.

Эти опыты проводятся при постоянной глубине резания $t = t_0$. Данные опыта в том числе и результаты испытания обрабатываемого материала и обмера резцов заносятся в таблицы 12.2, 12.3.

Обработка результатов

По средним показателям индикатора, пользуясь тарировочными графиками или их уравнениями, находят усилия резания и заносят их вместе с другими величинами в свободный бланк. На основании этого бланка на двойной логарифмической сетке строят графики:

$$P=f(t) \quad Pz=f(s).$$

Эти зависимости выражаются в следующей форме:

$$Pz = c_1 t^{X_{pz}} ; Pz = c_2 S^{Y_{pz}}.$$

С построенных логарифмических графиков снимаются значения C_1, C_2, X_{pz}, Y_{pz} .

Пример. Обрабатывается изделие из стали 20 = 400 МПа. Обработка ведется резцом с нормальной геометрией. Результаты опытов представляются данными, приведенными в таблицах 12.2 и 12.3.

Таблица 12.2

Зависимость условия от глубины резания

$$P_z = f(t) \text{ при } S = 0,84; n = 150 \text{ об/мин}$$

| № п/п | Глубина резания t , мм | Показания индикатора μ , мм | Сила P_z , Н |
|-------|--------------------------|--|----------------|
| 1 | 1 | Данные показания заносятся в процессе опыта | 116 |
| 2 | 2 | | 204 |
| 3 | 3 | | 300 |
| 4 | 4 | | 398 |
| 5 | 5 | | 500 |
| 6 | | | |
| 7 | | | |

Таблица 12.3

Зависимость условия от величины подачи

$$P = f(S) \text{ при } t = 3 \text{ мм}; n = 150 \text{ об/мин}$$

| № п/п | Подача S , мм/об | Показания индикатора μ , мм | Сила P_z , Н |
|-------|--------------------|---|----------------|
| 1 | 0,27 | Данные показания заносятся в процессе опыта | 88 |
| 2 | 0,38 | | 110 |
| 3 | 0,54 | | 140 |
| 4 | 0,67 | | 165 |
| 5 | 0,34 | | 198 |
| 6 | 1,0 | | 228 |
| 7 | 1,16 | | 250 |

По данным опытов строятся графики зависимостей $P_z = f(t)$; $P_z = f(S)$ (рис. 12.5, 12.6).

Показатели степени найдены как тангенсы углов наклона прямых, проводимых через опытные точки, с осью t или S .

Постоянные ($C1$ и $C2$) получены как ординаты, соответствующие точкам $t = 1,0$ ($C1 = 117$) и $S = 1,0$ ($C2 = 230$)

при $t = t_0 = 2 \text{ мм}$:

$$P_z = C_{Pz} \cdot t^{X_{Pz}} \cdot S^{Y_{Pz}} = C_2 \cdot S^{Y_{Pz}},$$

$$C_{Pz} = \frac{C_2}{t^{X_{Pz}}} = \frac{230}{2^{0,96}} = 117$$

С другой стороны при $S = S_0 = 0,45$.

$$P_z = C_p \cdot t^{X_{Pz}} \cdot S^{Y_{Pz}} = C_1 \cdot t, \text{ отсюда}$$

$$C_p = \frac{C_1}{S} = \frac{117}{0,44^{0,78}} = 225$$

$$C_{Pz} = \frac{C_{Pz} + C_p}{2} = \frac{117 + 225}{2} = 171$$

Таким образом, общее уравнение имеет вид:

$$P_z = 171 \cdot t^{0,98} \cdot S^{0,78}$$

В порядке обработки результатов исследования требуется также произвести расчеты для максимального и минимального сечения среза; определить мощность, затраченную на резание (N), для скорости при которой производится опыт.

Содержание письменного отчета

1. Краткий конспект основных положений.
2. Краткая характеристика сил резания при точении, и что по ним рассчитывается.
3. Краткое описание динамометра ДК-1, его назначение и принцип действия.
4. Пользуясь данными, полученными при исследовании, построить графики $P_z = f(t)$, $P_z = f(S)$ и $P_z = f(V)$ в логарифмической системе координат.
5. Вычислить показатели степени X_{Pz} , Y_{Pz} , n_{Pz} .
6. Определить численное значение C_{Pz} решением уравнения 12.11.

Контрольные вопросы

1. Определение силы резания.
2. Составляющие силы резания при точении.
3. Пропорциональное соотношение составляющих сил резания.
4. На что влияет каждая из составляющих сил резания?
5. Зависимость усилия резания от подачи и глубины резания.

6. Способы снижения усилия резания при точении заготовок.

ЛАБОРАТОРНАЯ РАБОТА №13

КИНЕМАТИКА ТОКАРНЫХ СТАНКОВ

Цель работы: изучить назначение и устройство кинематических элементов токарно-винторезного станка и их взаимосвязь с главным движением и движением подачи.

Оборудование и материалы

1. Токарно-винторезный станок модели 1615.
2. Наглядные пособия — плакаты:
 - а) общий вид станка;
 - б) кинематическая схема станка;
 - в) графики скоростей и подач станка.

Задания

1. Изучить назначение и устройство токарно-винторезного станка модели 1615.
2. Овладеть методикой чтения кинематической схемы станка модели 1615.
3. Пользуясь кинематической схемой станка, составить структурные и кинематические уравнения цепей главного движения и подач.
4. Определить максимальную и минимальную частоту вращения шпинделя и размеры подач.

Назначение и устройство токарно-винторезного станка.

Станок предназначен для обработки различных металлов и неметаллических материалов. На станке выполняют все виды токарных работ: обтачивание наружных и растачивание внутренних цилиндрических и конических поверхностей, подрезание торцевых поверхностей, отрезание, сверление, зенкерование и развертывание отверстий, нарезание различных резьб и т.д.

Основные узлы станка. На рисунке 13.1 показаны основные элементы станка: станина 21, передняя бабка с коробкой скоростей 2, задняя бабка 15, коробка подач 23, суппорт 10 с фартуком 20, привод быстрых перемещений суппорта 17, гитара со сменными колесами 7, шкаф с электрооборудованием 16. У многих моделей универсальных токарных станков отсутствуют

привод быстрых перемещений суппорта и шкаф с электрооборудованием.

Станина с двумя ножками (тумбами) служит для установки на ней всех остальных узлов станка. Ее изготавливают обычно из серого чугуна. На верхней части предусмотрены направляющие, по которым перемещаются каретка суппорта и задняя бабка. Направляющие для повышения износостойкости подвергают поверхностной закалке.

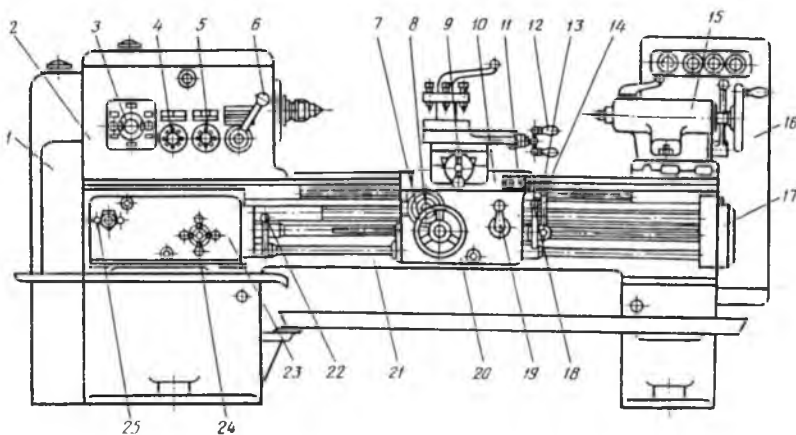


Рис. 13.1. Схема токарно-винторезного станка:

- 1 – станина; 2 – передняя бабка с коробкой скоростей;
- 3 – корпус; 4 – центр; 5 – рукоятка; 6 – пиноль; 7 – гитара со сменными колесами; 8 – гайка; 9 – маховик; 10 – суппорт; 11 – пусковые кнопки;
- 12 – маховик верхних салазок; 13 – кнопка включения быстрых перемещений суппорта; 14 – рукоятка включения, выключения, реверсирования продольной и поперечной подач суппорта; 15 – задняя бабка;
- 16 – шкаф с электрооборудованием; 17 – привод быстрых перемещений суппорта; 20 – фартук; 21 – станина; 23 – коробка подач

Передняя бабка представляет собой коробку скоростей, неподвижно закрепленную на станке и предназначенную для вращения обрабатываемой детали с разной скоростью. Важная часть передней бабки — шпиндель, представляющий собой стальной пустотелый вал, установленный в подшипниках. На наружном конце шпинделя имеются посадочные поверхности для установки патрона или планшайбы. Коническое отверстие в переднем конце шпинделя служит для установки хвостовика центра в случае обработки деталей в центрах.

Задняя бабка служит для поддержания правого конца длинных заготовок с помощью центра 4 (рис. 13.1; 13.2, а), для крепления инструмента (сверла, зенкера, развертки) при обработке центровочных отверстий, а также используется при обточке конических поверхностей. Центры и инструменты устанавливают в пиноли 6. Ее осевое перемещение выполняют маховиком 9 с помощью винта 7 и гайки 8. Пиноль закрепляют в требуемом положении рукояткой 5. Для точения конусов корпус 3 смещают винтом 9 по направляющим нижней плиты 2 (рис. 13.1) в поперечном направлении. Заднюю бабку можно перемещать по направляющим станины 1 и закреплять в определенном месте болтами с гайками и планкой.

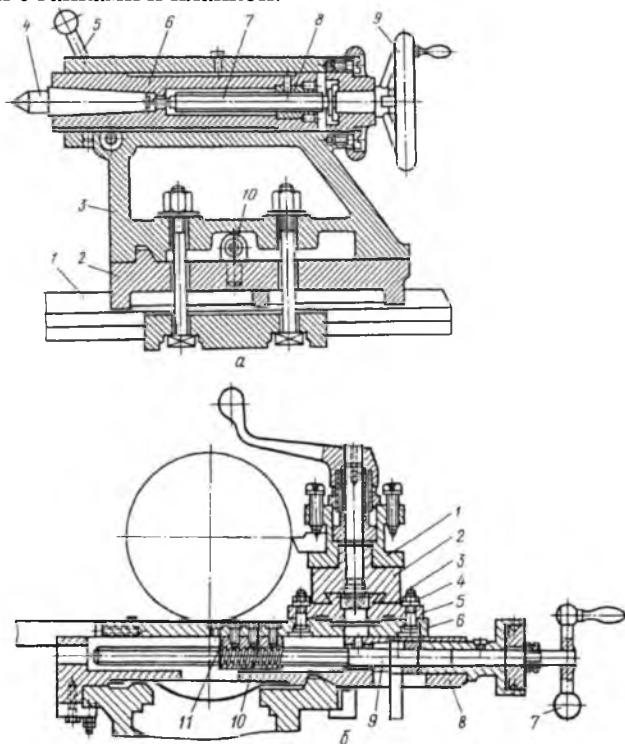


Рис. 13.2. Схема:

а – задняя бабка; б – суппорт токарно-винторезного станка:

1 – резцедержатель; 2 – салазки верхние; 3 – болт; 4 – гайка; 5 – салазки средние поворотные; 6 – салазки нижние; 7 – рукоятка; 8 – каретка (суппорта); 9 – винт каретки; 10, 11 – половинки разъемной гайки

Коробка подач служит для получения различных подач. Она получает движение от шпинделя станка через механизм гитары со сменными зубчатыми колесами. От коробки подач движение передается ходовому валику или ходовому винту.

Суппорт предназначен для закрепления и перемещения режущего инструмента. Он состоит из четырех основных частей: каретки (суппорта) 8 и салазок (рис. 13.2, б), нижних 6, средних поворотных 5 и верхних 2. Каретка 8 перемещается в продольном направлении по направляющим станины как механически (от ходового винта или ходового вала), так и вручную. Нижняя часть суппорта 6 движется по направляющим каретки в поперечном направлении также механически и вручную.

Механический привод суппорта осуществляется от фартука через зубчатые колеса на поперечный винт каретки 9, а ручное перемещение — посредством рукоятки 7. Среднюю часть суппорта 5 можно поворачивать относительно нижней части в обе стороны на угол 45° и закреплять в требуемом положении двумя болтами 3 и гайкой 4. Поворот суппорта используют при точении конусов. Верхняя часть 2 суппорта, несущая резцовую головку 1, перемещается только вручную по направляющим средней части суппорта 5 от рукоятки с помощью винта и гайки. Гайка ходового винта нижней части поперечного суппорта сделана разрезной и состоит из двух половинок 10 и 11.

Фартук прикреплен к нижней части суппорта и служит для размещения механизмов преобразования вращательного движения ходового винта или ходового вала в поступательное движение подачи суппорта.

Для управления станком служат рукоятки, маховики и другие органы управления (рис. 13.3): 3 и 6 – рукоятки переключения скоростей; 4 – рукоятка переключения звена увеличенного шага; 5 – «грибок» управления для нарезания правых и левых резьб; 7 – маховичок ручного продольного перемещения суппорта; 8 – ползунок с пуговкой для включения и выключения ременной шестерни фартука; 9 – рукоятка ручного поперечного перемещения суппорта; 11 – кнопочная станция; 12 – рукоятка ручного перемещения верхней части суппорта; 13 – кнопка включения быстрых перемещений суппорта; 14 – рукоятка включения, выключения, реверсирования продольной и поперечной подач суппорта; 18 и 22 – рукоятки включения,

выключения и реверса шпинделя; 19 – рукоятка включения маточной гайки фартука; 24 и 25 – рукоятки управления коробкой подач.

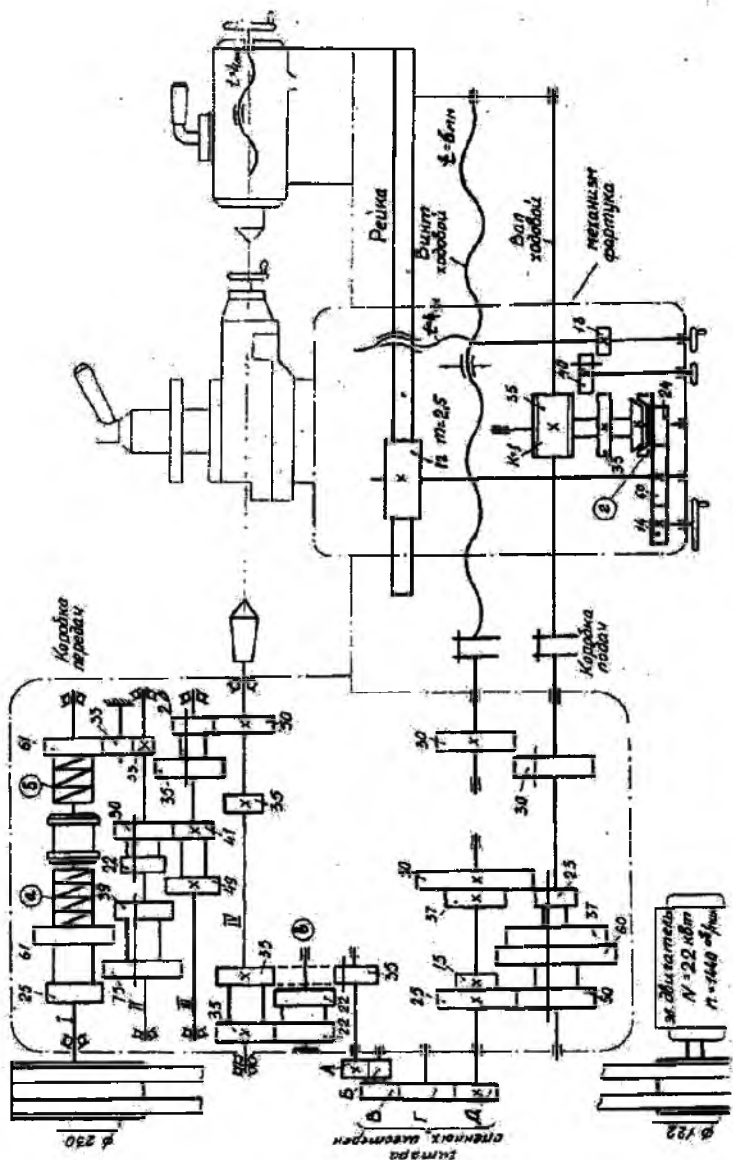


Рис. 13.3. Кинематическая схема токарно-винторезного станка

Технические характеристики токарно-винторезного станка 1615 представлены в таблице 13.1.

Таблица 13.1

Техническая характеристика станка 1615

| Показатель | Значение |
|--|-----------------------------------|
| Высота центров | 155 мм |
| Расстояние между центрами | 750 мм |
| Нарезание резьбы: шаг метрической резьбы от 0,5 до 12 мм число ниток на 1" от 60 до 1,75 конус в шпинделе | 30 резьб 42 резьбы Морзе №5 |
| Диаметр отверстия в шпинделе | 350 мм |
| Наиболее поперечное смещение бабки | 12 мм |
| Конус в пиноле задней бабки | Морзе №3 |
| Число оборотов шпинделя (прямое вращение) | 44-850 об/мин |
| Количество продольных подач суппорта (от 0,06 до 2,72 мм/об, шаг ходового винта 6 мм) | 90 |
| Электродвигатель трехфазного тока (мощность) Число оборотов | 2,2 кВт 1440 об/мин |
| Диаметр шкива | 122 мм |
| Габариты станка | 1960 × 880 × 1235 мм |
| Масса станка | 800 кг |

Примечание. Расшифровка марки станка: 1 – станок токарной группы; 2 – тип станка токарно-винторезный; 15 – размерные цифры: высота центров над станиной 15 см.

Кинематика токарного станка. На рисунке 13.1 представлена кинематическая схема токарно-винторезного станка 1615. Коробка скоростей станка приводится в действие от электродвигателя через клиноременную передачу. Пуск прямого вращения шпинделя осуществляется жесткой муфтой M с блоком a , обратного с блоком b (рис. 13.3), насаженной на приводном валу I коробки скоростей. Муфта M служит для включения прямого и обратного вращения шпинделя. Если необходимо включить обратное вращение шпинделя, надо сомкнуть муфту M с блоком шестерён b , движение передастся с приводного вала I к валу II через паразитную шестерню $Z = 33$ (рис. 13.1).

Получение различных скоростей получается посредством

передвижения 3-х двойных блоков шестерён 39-75, 22-30, 20-35, переключаемых рукоятками, расположенными на переднем станке коробки скоростей. Здесь же имеется таблица положения рукояток и соответствующее им число оборотов шпинделя.

Механизм главного движения. Структурная формула главного движения (вращение заготовки):

$$n_{\text{шп}} = n_{\text{эд}} \cdot i_{\text{рем}} \cdot \eta_{\text{рем}} \cdot M \cdot i_{\text{общ. кор. пер.}} \quad (13.1)$$

где $n_{\text{эд}}$ – обороты электродвигателя;

$n_{\text{шп}}$ – обороты шпинделя;

$i_{\text{рем}}$ – передаточное отношение ременной передачи;

$\eta_{\text{рем}}$ – КПД ременной передачи (0,98);

M – передаточное отношение муфты;

$i_{\text{общ. кор. пер.}}$ – общее передаточное отношение коробки передач.

Кинематическое уравнение главного движения

Прямое вращение $M + \alpha$

$$n_{\text{шп}} = 1440 \cdot \frac{122}{230} \cdot 0,98 \cdot 1 \cdot \frac{25}{75} \cdot \frac{22}{49} \cdot \frac{20}{50} \cdot \frac{61}{39} \cdot \frac{39}{41} \cdot \frac{20}{35} \quad (13.2)$$

Количество скоростей $1 \times 1 \times 2 \times 2 \times 2 = 8$ скоростей.

Обратное вращение $M + \delta$

$$n_{\text{шп}} = 1440 \cdot \frac{122}{230} \cdot 0,98 \cdot 1 \cdot \frac{61}{39} \cdot \frac{39}{33} \cdot \frac{22}{49} \cdot \frac{20}{50} \cdot \frac{30}{41} \cdot \frac{35}{35} \quad (13.3)$$

Количество скоростей $1 \times 1 \times 2 \times 2 = 4$ скорости.

Движение подачи. Коробка подач получает движение от шпинделя коробки скоростей через реверс v и сменные шестерни $A, B, B, Г$. Изменение величины подач производится передвижением шестерёнчатого блока при помощи рукоятки,

расположенной на передней стенке коробки подач.

Движение передаётся через ходовой валик, механизм фартука на реечную шестерню, которая катится по рейке, увлекая за собой фартук и каретку вместе с суппортом по направляющим станины. Всего при помощи механизма подач и сменных шестерён можно получить 90 подач.

Включение механического продольного и поперечного хода суппорта осуществляется через ходовой валик, червячную пару и коническую муфту.

Включение механического поперечного хода осуществляется посредством введения шестерни $Z = 40$ между шестернями с $Z = 35$ и $Z = 18$, которая передает вращение ходовому винту с шагом 4 мм.

Структурная формула движения подачи:

$$S = l_{\text{общ. шп.}} \cdot i_{\text{рев.}} \cdot i_{\text{с.м.г. шест.}} \cdot i_{\text{кор. под.}} \cdot i_{\text{фарт.}} \cdot \frac{\text{продольная} \rightarrow i_{\text{рейки}}}{\text{поперечная} \rightarrow i_{\text{в.г.}}}, \text{ об/мин, (13.4)}$$

где S – подача;

$i_{\text{рев.}}$ – передаточное отношение реверсивного механизма;

$i_{\text{с.м.г. шест.}}$ – передаточное отношение механизма сменных гитар шестерни;

$i_{\text{кор. под.}}$ – передаточное отношение коробки подач;

$i_{\text{фарт.}}$ – передаточное отношение механизмов фартука;

$i_{\text{рейки}}$ – передаточное отношение рейки;

$i_{\text{в.г.}}$ – передаточное отношение пары винт-гайка «поперечная подача».

Кинематическое уравнение движения подачи

Прямое движение:

$$S = l_{\text{общ. шп.}} \cdot \frac{35}{35} \cdot \frac{A}{B} \cdot \frac{B}{\Gamma} \cdot \frac{\Gamma}{D} \cdot \frac{15}{\frac{60}{25}} \cdot \frac{1}{35} \cdot \frac{\text{прод.} \frac{24}{60} \cdot 3,14 \cdot 2,5 \cdot 12}{\text{попереч.} \frac{35}{40} \cdot \frac{40}{12} \cdot 4}, \text{об/мин}, \quad (13.5)$$

4 – подачи.

Прямое движение продольное:

$$S_{\text{прод}} = l_{\text{общ. шп.}} \cdot \frac{35}{35} \cdot \frac{A}{B} \cdot \frac{B}{\Gamma} \cdot \frac{\Gamma}{D} \cdot \frac{15}{\frac{60}{25}} \cdot \frac{1}{35} \cdot \frac{\text{продольная} \frac{24}{60} \cdot 3,14 \cdot 2,5 \cdot 12}{\frac{37}{50}}, \text{об/мин},$$

4 – подачи.

Прямое движение поперечное:

$$S_{\text{прод}} = l_{\text{общ. шп.}} \cdot \frac{35}{35} \cdot \frac{A}{B} \cdot \frac{B}{\Gamma} \cdot \frac{\Gamma}{D} \cdot \frac{15}{\frac{60}{25}} \cdot \frac{1}{35} \cdot \frac{\text{поперечная} \frac{35}{40} \cdot \frac{40}{12} \cdot 4}{\frac{37}{50}}, \text{об/мин},$$

4 – подачи.

Обратное движение:

$$S = l_{\text{обш. шп.}} \cdot \frac{35}{22} \cdot \frac{22}{35} \cdot \frac{A}{B} \cdot \frac{B}{\Gamma} \cdot \frac{\Gamma}{Д} \cdot \frac{15}{60} \cdot \frac{1}{25} \cdot \frac{1}{35} \cdot \frac{\text{прод.} \frac{24}{60} \cdot 3 \cdot 14 \cdot 2.5 \cdot 12}{\text{попереч.} \frac{35}{40} \cdot \frac{40}{12} \cdot 4}, \text{ об/мин.}$$

4 – подачи.

Настройка токарно-винторезного станка 1615 на нарезание резьбы резцом. Ходовой винт продольной подачи $t_{\text{х.в.}} = 6$ мм, включают через разъёмную гайку только при нарезании резьбы и винтовых канавок (рис. 13.2).

Шаг ходового винта и шаг нарезаемой резьбы связаны между собой зависимостью:

$$t_{\text{нар. резьбы}} = l_{\text{об. шп.}} \cdot i_{\text{см}} \cdot i_{\text{кор. под.}} \cdot t_{\text{х.в. прод. подачи}}, \quad (13.6)$$

где $l_{\text{об. шп. инд}}$ – один оборот шпинделя;

$t_{\text{нар. рез}}$ – продольная подача через ходовой винт;

$i_{\text{см}}$ – передаточное сменной гитары шестерен;

$i_{\text{кор. под.}}$ – передаточное отношение коробки подач;

$t_{\text{х.в. прод. под}}$ – шаг ходового винта продольной подачи;

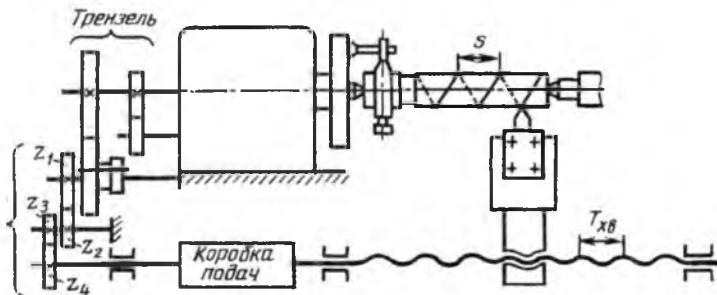


Рис. 13.2. Принципиальная схема нарезания резьбы на токарно-винторезном станке

откуда
$$i_{см} = \frac{t_{нар. резьбы}}{t_{х.в.} \cdot i_{кор.под.}}. \quad (13.7)$$

К станку 1615 прилагается чётный набор сменных шестерён со следующим количеством зубьев: 20, 21, 22, 23, 24, 25, 26, 31, 33, 32, 36, 38, 42, 48 или пятковый набор с числом зубьев $Z = 20, 25 \dots 120$.

В зависимости от типа нарезаемой резьбы возможны различные варианты расчёта.

Пример. Рассчитать настройку станка для нарезания резьбы, шаг которой равен $t = 1,25$ мм:

$$i_{см} = \frac{t_{нар. резьбы}}{t_{х.в.} \cdot i_{кор.под.}},$$

где $i_{кор.под.}$ – может равняться: 2; 1; 1/2; 1/4.

Примем $i_{кор.под.} = 1/4$.

тогда
$$i_{см} = \frac{1,25 \cdot 4}{6 \cdot 1} = \frac{5}{6}.$$

Далее раскладываем эту дробь на 2 дроби (по числу пар зацепления $(A/B \cdot B/D)$) таким образом, чтобы умножив числитель и знаменатель каждой на какое-либо одно и тоже число получить передаточное отношение шестерён с числом зубьев, имеющимся в сменном наборе:

$$i_{см} = \frac{5}{6} = \frac{2}{3} \cdot \frac{5}{4} = \frac{2 \cdot 11}{3 \cdot 11} \times \frac{5 \cdot 5}{4 \cdot 5} = \frac{22}{33} \times \frac{25}{20},$$

где $A = 22; B = 33; B = 25; D = 20$.

Паразитную шестерню G устанавливают, с учётом межосевого расстояния шестерён B и D .

Не меняя $i_{см}$ можно за счет изменения $i_{кор.под.}$ нарезать резьбы с шагом: 2,5; 5; 10 мм.

Содержание письменного отчета

Отчет должен включать:

1. краткий конспект основных положений;
2. основные узлы и органы управления станка 1615;
3. движения в станке и принципы работы станка;
4. виды работ, выполняемых на токарно-винторезном станке;

5. составить структурные и кинематические уравнения для частот вращения шпинделя и подачи суппорта токарно-винторезных станков 1к62, 16к20, 1а616 используя кинематические схемы в приложениях 8, 9, 10; определить количество скоростей шпинделя и подачи и записать в **таблицу П.7.1 приложения 7**;

6. составить уравнение кинематическое цепи подачи и подсчитать S_{\max} и S_{\min} ;

7. определить передаточное отношение гитары сменных шестерён для нарезания резьбы по заданию преподавателя и подобрать необходимые шестерни.

Контрольные вопросы

1. К какой группе станков относится изучаемый станок, расшифруйте марку станка?

2. Поясните условные обозначения кинематической схемы (по заданию преподавателя), укажите подвижные и неподвижные шестерни.

3. Назовите основные узлы станка и выполняемые на нем работы.

4. В чем разница между главным движением и подачей?

5. Передаточные отношения между кинематическими звеньями механизмов токарно-винторезного станка.

ЛАБОРАТОРНАЯ РАБОТА №14 КИНЕМАТИКА СВЕРЛИЛЬНЫХ СТАНКОВ

Цель работы: изучить назначение, устройство и взаимодействие кинематических механизмов станка модели 2А135.

Оборудование и материалы

1. Вертикально-сверлильный станок модели 2А135.

2. Модель механизма с выдвижной шпанкой.

3. Модель червячной пары.

4. Наглядные пособия – плакаты:

а) общий вид станка;

б) кинематическая схема станка;

в) графики скоростей и подач станка.

Задания

1. Изучить назначение и устройство вертикально-сверлильного станка модели 2А135.

2. Овладеть методикой чтения кинематической схемы вертикально-сверлильного станка модели 2А135.
3. Пользуясь графиком скоростей (рис. 14.3) и подач (рис. 14.4), определить нужное число оборотов и подач.

Различают следующие основные типы сверлильных станков:

- 1) вертикально-сверлильные, в том числе настольные;
- 2) радиально-сверлильные (для сверления отверстий в крупных деталях);
- 3) многошпиндельные (с несколькими шпинделями);
- 4) горизонтально-сверлильные (для глубокого сверления);
- 5) агрегатные (собранные из стандартных узлов);
- 6) центровочные (односторонние для центровки заготовки и двусторонние для центровки заготовки сразу с двух сторон);
- 7) расточные.

В серийном и массовом производствах операции обработки отверстий часто выполняют при закреплении заготовки в специальном приспособлении – кондукторе, снабженном закаленными направляющими втулками, через которые и осуществляют сверление, зенкерование и развертывание. Необходимость разметки под сверление при использовании кондукторов отпадает.

Для сверления отверстий, расположенных с разных сторон детали или по ее окружности, применяют поворотные столы, которые устанавливают на стол сверлильного станка. Для одновременного сверления нескольких отверстий станки оснащают многошпиндельными сверлильными головками.

Назначение и конструкция вертикально-сверлильного станка модели 2А135

Назначение станка 2А135. Станок предназначен для сверления, рассверливания, зенкерования и развертывания отверстий в различных деталях, а также для цекования и нарезания резьб машинными метчиками в условиях индивидуального и серийного производства.

На станке модели 2А135 обрабатываются детали сравнительно небольших размеров и веса.

Технические характеристики вертикально-сверлильного

станка 2А135 представлены в таблице 14.1, а его кинематическая схема приведена на рисунке 14.2.

Таблица 14.1

Техническая характеристика станка 6Н82

| Показатель | Значение |
|---|-------------|
| Наибольший диаметр сверления | 35 мм |
| Расстояние от оси шпинделя до лицевой стороны станины | 300 мм |
| Наибольшее расстояние от торца шпинделя до стола | 750 мм |
| Наибольший ход шпинделя | 225 мм |
| Наибольшее установочное перемещение шпиндельной бабки | 200 мм |
| Размеры рабочей поверхности стола: | |
| длина | 500 мм |
| ширина | 450 мм |
| Наибольшее вертикальное перемещение стола | 325 мм |
| Число скоростей вращения шпинделя | 9 |
| Наибольшая частота вращения шпинделя | 1100 об/мин |
| Наименьшая частота вращения шпинделя | 68 об/мин |
| Количество величин подач | 11 |
| Наибольшая величина подачи | 1,6 мм/об |
| Наименьшая величина подачи | 0,115 мм/об |
| Мощность электродвигателя | 4,5 кВт |

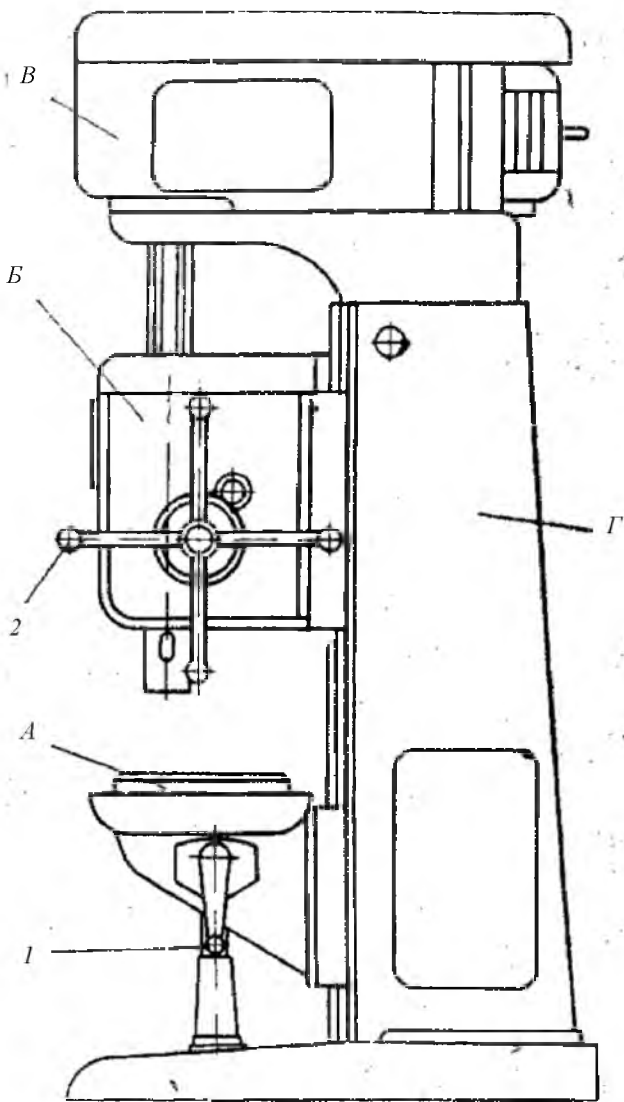


Рис. 14.1. Общий вид вертикально-сверлильного станка модели 2А135:

- А – стол; Б – шпиндельная бабка с коробкой подач и подъемным механизмом;
 В – коробка скоростей; Г – станина (колонна);
 1 – рукоятка вертикального перемещения стола; 2 – штурвал для подъема и
 опускания шпинделя и для включения механической подачи*

Принцип работы станка. Обрабатываемая заготовка устанавливается на столе станка и закрепляется в машинных тисках или в специальных приспособлениях. Совмещение оси будущего отверстия с осью шпинделя осуществляется перемещением приспособления с обрабатываемой деталью на столе станка.

Режущий инструмент в зависимости от формы его хвостовика закрепляется в шпинделе станка при помощи патрона или переходных втулок. В соответствии с высотой обрабатываемой детали и длиной режущего инструмента производится установка стола и шпиндельной бабки.

Отверстия могут обрабатываться как ручным перемещением шпинделя, так и механической подачей.

Наличие электрореверса, управляемого как автоматически, так и вручную, обеспечивает возможность нарезания резьбы при ручном подводе и отводе метчика.

В конструкции вертикально-сверлильного станка модели 2А135 предусмотрено автоматическое включение подачи после быстрого подвода режущего инструмента к изделию и автоматическое выключение подачи при достижении заданной глубины сверления.

Заданная глубина сверления несквозных отверстий обеспечивается специальным механизмом останова с упором. Этот механизм является одновременно предохранительным устройством подачи от поломок при перегрузках.

Для сокращения вспомогательного времени на станке модели 2А315 обеспечена возможность включения подачи тем же штурвалом, который осуществляет ручное быстрое перемещение шпинделя.

Движения в станке. Движение резания (главное движение) — вращение шпинделя с режущим инструментом.

Движения подачи — осевое перемещение шпинделя с режущим инструментом.

Вспомогательные движения — холостые вертикальные перемещения стола и шпиндельной бабки в ручном и механическом режимах.

Цепь главного движения. Шпиндель V (рис. 14.2) приводится в движение электродвигателем мощностью 4,5 кВт через

клиноременную передачу 140-178 и коробку скоростей.

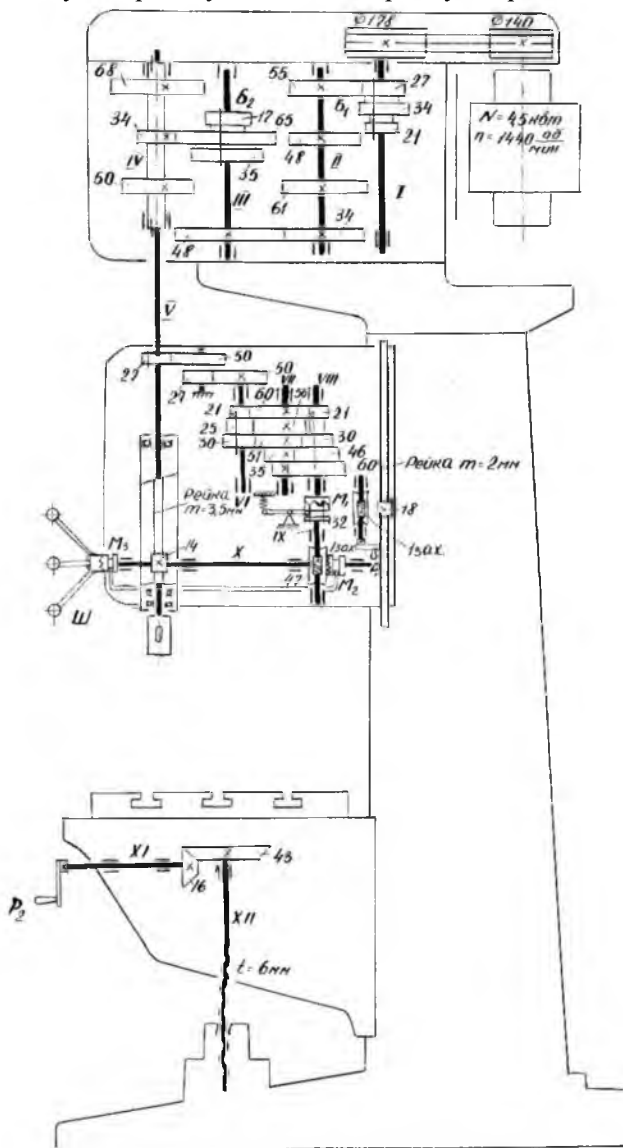


Рис. 14.2. Кинематическая схема вертикально-сверлильного станка 1A135

На валу I коробки скоростей находится тройной подвижный блок B_1 , передающий валу II три скорости вращения. От вала II через зубчатые колеса 34-48 вращение передается валу III, на котором расположен тройной подвижный блок B_2 , приводящий в движение полый вал IV, связанный шлицевым соединением со шпинделем V.

Как видно из рисунка 14.3, шпиндель V имеет девять скоростей вращения.

Структурная формула вращения шпинделя:

$$n_{\text{шп}} = n_{\text{эд}} \cdot i_{\text{рем}} \cdot \eta_{\text{рем}} \cdot i_{\text{общ кор. пер.}} \quad (14.1)$$

где $n_{\text{эд}}$ – обороты электродвигателя;

$n_{\text{шп}}$ – обороты шпиндельного вала;

$i_{\text{рем}}$ – передаточное отношение ременной передачи;

$\eta_{\text{рем}}$ – КПД ременной передачи;

$i_{\text{общ кор. пер.}}$ – общее передаточное отношение коробки передач.

Кинематическое уравнение главного движения:

$$n_{\text{шп}} = 1440 \cdot \frac{140}{118} \cdot 0,98 \cdot \frac{21}{42} \cdot \frac{34}{48} \cdot \frac{31}{58} \cdot \frac{27}{55} \cdot \frac{34}{34} \cdot \frac{61}{34}, \text{ об/мин} \quad (14.2)$$

Всего скоростей: $1 \times 3 \times 1 \times 3 = 9$ скоростей.

Наибольшая частота вращения шпинделя n_{max} с учетом упругого скольжения ремня, определяется из выражения (14.2):

$$n_{\text{max}} = 1440 \cdot \frac{140}{178} \cdot 0,985 \cdot \frac{34 \cdot 34 \cdot 65}{48 \cdot 48 \cdot 34} = 1070, \text{ об/мин} \quad (14.3)$$

Остальные возможные частоты вращения показаны на графике скоростей (рис. 14.3).

Цепь движения подачи. Движение подачи осуществляется от шпинделя V. Движение передается через зубчатые колеса 27-50 и 27-50, коробку подач с выдвигаемыми шпонками, предохранительную муфту M_1 , вал IX, червячную передачу 1-47, и реечную передачу на гильзе шпинделя.

В коробке подач расположены трех- и четырехступенчатый механизмы с выдвижными шпонками. Зубчатая муфта M_2 используются для ручной подачи. От вала VI три скорости вращения передаются валу VII , на котором жестко закреплены зубчатые колеса 60, 56, 51, 35 и 21. От вала VII четыре скорости вращения передается валу $VIII$

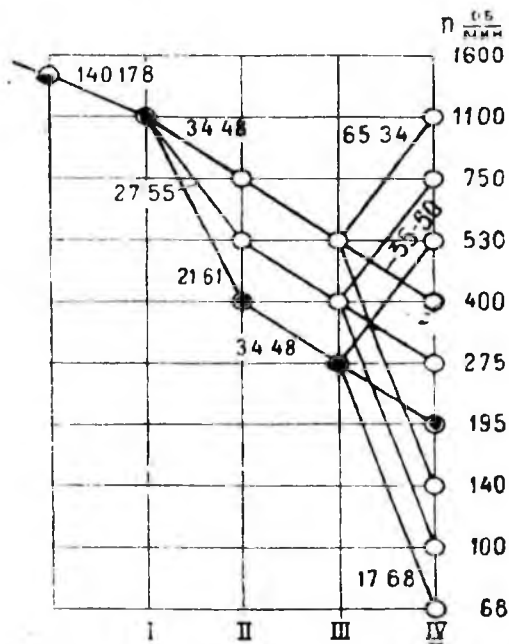


Рис. 14.3. Структурный график скоростей станка модели 2A135

От вала $VIII$ через кулачковую муфту M_1 движение сообщается валу IX , на котором закреплен червяк. Червячное колесо 47 и реечное 14 расположены на одном валу X . Реечное колесо 14, находится в зацеплении с рейкой, нарезанной на гильзе шпинделя. Муфта M_1 служит для предохранения механизма подачи от поломок при перегрузках, а также для автоматического выключения подачи при работе по упорам.

Структурная формула движения подачи:

$$S = i_{\text{общ. шп.}} \cdot i_{\text{общ. кор. под.}} \cdot i_{\text{рейки}}, \quad (14.4)$$

где S – подача;

$i_{\text{общ. кор. под.}}$ – передаточное отношение коробки подач;

$i_{\text{рейки}}$ – передаточное отношение реечной передачи.

Кинематическая формула движения подачи:

$$S = i_{\text{общ. шп.}} \cdot \frac{27}{50} \cdot \frac{27}{50} \cdot \frac{21}{60} \cdot \frac{21}{60} \cdot \frac{1}{47} \cdot 14 \cdot 3,5 \cdot \pi \cdot \quad (14.5)$$

| | |
|-----------------|-----------------|
| $\frac{25}{56}$ | $\frac{35}{46}$ |
| $\frac{30}{51}$ | $\frac{51}{30}$ |
| $\frac{51}{60}$ | $\frac{60}{71}$ |

Количество подач: $1 \times 1 \times 3 \times 4 \times 1 \times 1 = 12$ подач.

Теоретически коробка подач обеспечивает 12 скоростей подач, однако, как видно из графика (рис. 14.4), одна из них повторяющаяся, поэтому станок модели 2A135 имеет только 11 различных скоростей подач.

Наибольшая подача S_{max} определяются из выражения:

$$S_{\text{max}} = 1_{\text{об. шп.}} \cdot \frac{27 \cdot 27 \cdot 30 \cdot 60 \cdot 1}{50 \cdot 50 \cdot 51 \cdot 21 \cdot 47} \cdot 3,14 \cdot 3,5 \cdot 14 = 1,6, \text{ мм/об.} \quad (14.6)$$

Вспомогательные движения. Перемещение шпиндельной бабки осуществляется от рукоятки P_1 через червячную передачу 1-32 и реечное колесо 18, сцепляющееся с рейкой $m = 2$ мм, закрепленной на станке. Вертикальное перемещение стола достигается поворотом рукоятки P_2 через вал XI , конические колеса 16-43 и ходовой винт XII (рис. 14.2).

Перемещение шпинделя с гильзой производится штурвалом III , связанным замком с валом X . Замок позволяет штурвалу свободно поворачиваться на валу X в пределах 20° , а в дальнейшем связывает их в одно целое.

Последовательность выполнения работы. Изучить устройство, назначение и органы управления станка, обратив особое внимание на устройство и работу коробки скоростей, шпиндельного узла, механизма с выдвигной шпонкой, предохранительной и кулачковой муфт M_1 и M_2 (рис. 14.2), механизмы подъема шпиндельной бабки и стола.

Изучить кинематическую схему станка модели 2A135. Составить уравнение кинематической цепи главного движения по заданному значению числа оборотов шпинделя, пользуясь графиком скоростей (рис. 14.3). Составить уравнение кинематической цепи подачи по заданному значению подачи, пользуясь графиком подач (рис. 14.4).

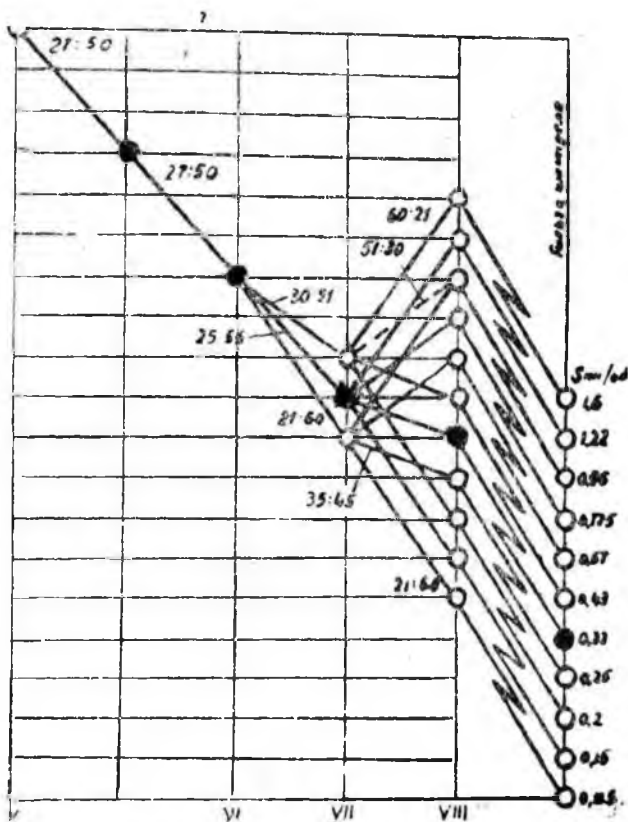


Рис.14.4. Структурный график подач шпинделя станка модели 2A135

Для определения заданной подачи необходимо переписать пример 15 без тех чисел, которые взяты в рамки. Затем взамен их подставить соответствующие значения чисел зубьев зубчатых колес. Произвести расчеты, связанные с настройкой станка по цепи главного движения и цепи подач. На основании результатов

составленных уравнений цепи главного движения и движения подач, нанести на кинематической схеме в журнале отчетов цветными карандашами цепь главного движения и движения подачи.

Содержание письменного отчета

Отчет должен включать:

1. краткий конспект основных положений;
2. задание и ответы на него;
3. техническая характеристика станка 2a135;
4. основные узлы и органы управления станка 2a135;
5. движения в станке и принципы работы станка;
6. составить структурные формулы и уравнения кинематических цепей станка марки 2135, используя кинематическую схему из приложения 11;
7. перечислить работы, выполняемые на станке.

Контрольные вопросы

1. Назначение и конструкция сверлильного станка?
2. Элементы кинематических цепей главного движения и подачи.
3. Укажите на схеме автоматическую и ручную подачу сверла.
4. Определите по кинематической схеме станка количество скоростей в коробке передач?
5. Определите по кинематической схеме станка количество скоростей в коробке подач?

ЛАБОРАТОРНАЯ РАБОТА №15 КИНЕМАТИКА ФРЕЗЕРНЫХ СТАНКОВ

Цель работы: изучить назначение и устройство кинематических элементов фрезерного станка модели 6Н82.

Оборудование и материалы

1. Горизонтально фрезерный станок модели 6Н82.
2. Наглядные пособия – плакаты:
 - а) общий вид станка;
 - б) кинематическая схема станка;
 - в) графики скоростей и подач станка.

Задания

1. Овладеть методикой чтения кинематической схемы станка модели 6Н82.
2. Пользуясь кинематической схемой станка, составить структурные формулы и кинематические уравнения для определения количества скоростей и подач.
3. Определить максимальную и минимальную частоту вращения шпинделя и подачи.

После токарных фрезерные станки представляют самую многочисленную группу металлорежущих станков.

Фрезерные станки имеют следующие разновидности.

1. Консольно-фрезерные:
 - ✓ горизонтальные;
 - ✓ горизонтально-универсальные;
 - ✓ вертикальные;
 - ✓ широкоуниверсальные;
2. Бесконсольно-фрезерные;
3. Продольно-фрезерные;
4. Фрезерные станки непрерывного действия:
 - ✓ карусельные;
 - ✓ барабанные;
5. Шпоночно-фрезерные;
6. Круглофрезерные;
7. Копировально-фрезерные;
8. Специальные.

Назначение и конструкция универсально-фрезерного станка 6Н82. Назначение станка — выполнение разнообразных фрезерных работ: для обработки плоскостей цилиндрическими фрезами, для прорезания прямых и винтовых канавок дисковыми фрезами, для обработки фасонных поверхностей фасонными фрезами и для нарезания зубчатых колес модульными дисковыми фрезами, в том числе и фрезерование винтовых канавок (станок является универсальным горизонтально-фрезерным).

На рисунке 15.1 представлен общий вид горизонтально-фрезерного станка 6Н82Г, отличающегося от станка 6Н82 только тем, что его стол не поворачивается. В остальном конструкция станков 6Н82 и 6Н82Г одинакова.

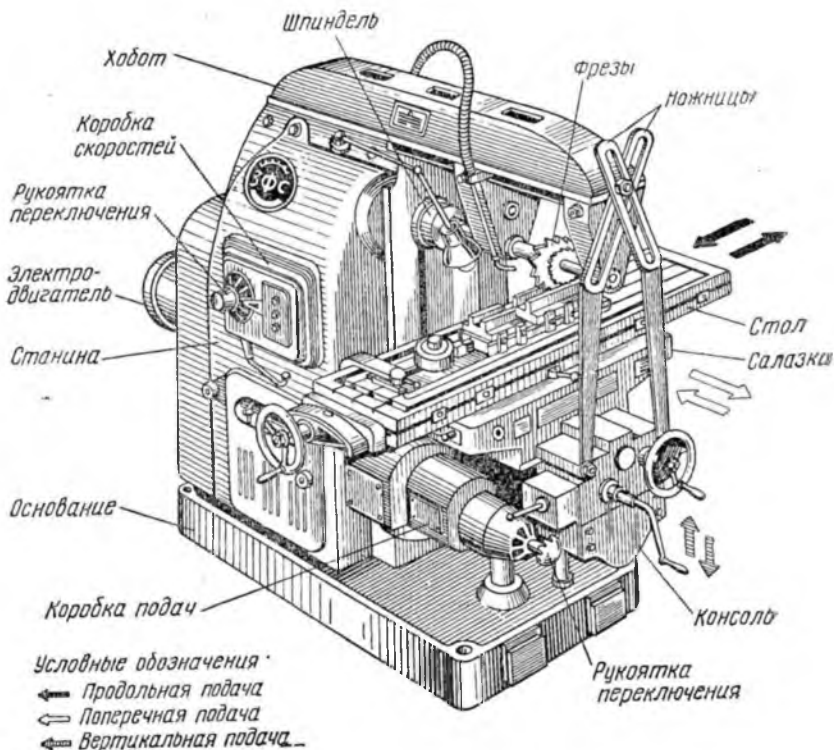


Рис.15.1. Общий вид универсально-фрезерного станка 6Н82, 6Н82Г

Технические характеристики универсально-фрезерного станка

6Н82 представлены в таблице 15.1, а его кинематическая схема приведена на рисунке 15.2. Коробка скоростей, которая находится внутри станины станка, изолирована от коробки подач, помещенной в консоли станка. Каждая из этих коробок приводится от отдельного электродвигателя.

Таблица 15.1

Техническая характеристика станка 6Н82

| Показатель | Значение |
|--|---|
| Размеры рабочей поверхности стола | 1250×320 мм |
| Расстояние от оси шпинделя до стола | 450 мм |
| Расстояние от оси шпинделя до хобота | 155 мм |
| Наибольшее перемещение стола | |
| продольное | 700 мм |
| поперечное | 250 мм |
| вертикальное | 450 мм |
| Значения 18 чисел оборотов шпинделя в минуту | 30; 37,5; 47,5; 60; 75; 118; 150; 190; 235; 300; 375; 475; 600; 750; 950; 1180; 1150; 1500 об/мин |
| Значения 18 продольных и поперечных подач стола | 19; 23,5; 30; 37,5; 47,5; 60; 75; 95; 118; 150; 190; 235; 300; 375; 475; 600; 750; 950 мм/мин |
| Скорость быстрого перемещения стола | 2,3 м/мин |
| Мощность электродвигателя шпинделя (при $n = 1440$ об/мин) | 7,0 кВт |
| Мощность электродвигателя привода подачи (при $n = 1440$ об/мин) | 1,7 кВт |
| Вес станка | 3200 кг |

Движения в станке. Основные рабочие движения (главное движение) — вращение режущего инструмента фрезы.

Движения подачи — продольное, поперечное или вертикальное перемещение заготовки.

Вспомогательные движения — холостые продольные, поперечные или вертикальные перемещения фрезерного стола в ручном и механическом режимах.

Цель главного движения. *Главное движение.* Фрезерный шпиндель приводится от фланцевого электродвигателя мощностью 7 кВт 1440 об/мин, через коробку скоростей. Набор скользящих блоков и неподвижных зубчатых колес на валах *I*, *II*, *III* и шпинделе *IV* позволяет получить 18 различных чисел оборотов в минуту со знаменателем геометрической

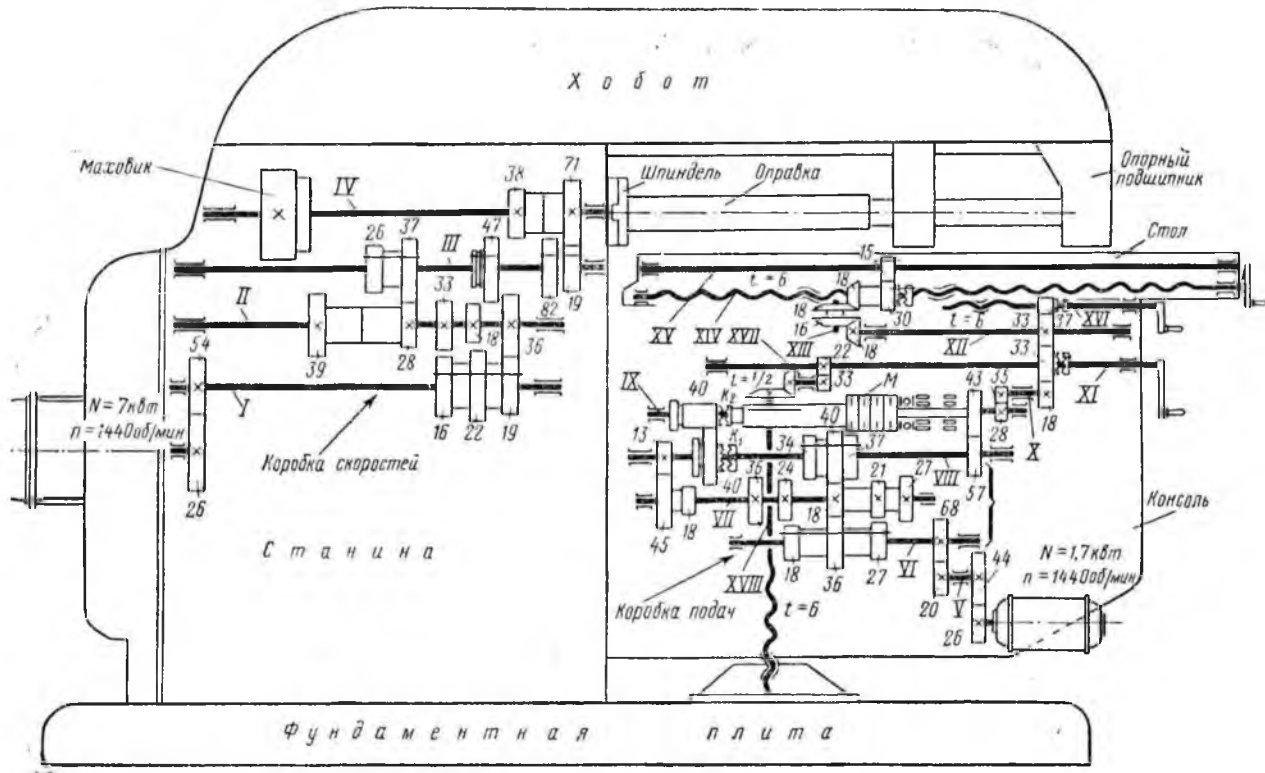


Рис.15.2. Кинематическая формула универсально-фрезерного станка 6H82

Структурная формула главного движения (вращение фрезы):

$$n_{\text{фр}} = n_{\text{эд}} \cdot i_{\text{общ кор. пер.}} \quad (15.1)$$

где $n_{\text{фр}}$ – обороты фрезы;

$n_{\text{эд}}$ – обороты электродвигателя;

$i_{\text{общ кор. пер.}}$ – общее передаточное отношение коробки передач.

Кинематическое уравнение цепи главного движения:

$$n_{\text{шп}} = 1440 \cdot \frac{\text{Номера валов}}{\begin{array}{c} \text{I} \quad \text{II} \quad \text{III} \quad \text{IV} \\ \frac{26}{54} \cdot \frac{16}{39} \cdot \frac{18}{47} \cdot \frac{19}{71} \\ \frac{19}{28} \cdot \frac{52}{38} \\ \frac{35}{22} \cdot \frac{37}{39} \\ \frac{18}{26} \end{array}}, \text{ об/мин.} \quad (15.2)$$

Количество скоростей: $1 \times 3 \times 3 \times 2 = 18$ скоростей.

Уравнение кинематического баланса цепи главного движения для наименьшего числа оборотов шпинделя:

$$n_{\text{min}} = 1440 \cdot \frac{26}{54} \cdot \frac{16}{39} \cdot \frac{18}{47} \cdot \frac{19}{71} = 30, \text{ об/мин.} \quad (15.3)$$

Наибольшее число оборотов шпинделя соответственно:

$$n_{\text{max}} = 1440 \cdot \frac{26}{54} \cdot \frac{22}{33} \cdot \frac{39}{26} \cdot \frac{82}{38} = 1500, \text{ об/мин.} \quad (15.4)$$

Для изменения направления вращения шпинделя применяется реверсирование электродвигателя.

Цепи движения подачи. *Движение подач.* Стол станка может передвигаться в трех направлениях: продольном (перпендикулярно оси шпинделя), поперечном (параллельно оси шпинделя) и вертикальном. Во фрезерных станках серии «Н» механизм подачи приводится от отдельного фланцевого электродвигателя мощностью – 1,7 кВт и $n = 1440$ об/мин, прифланцованного в консоли станка. В станках консольного типа более ранних выпусков механизм подачи приводится от первого

вала коробки скоростей, а коробка подач располагается в станине станка; передача к механизмам консоли и стола станка выполнена в виде телескопического вала на шарнирах.

Как видно из кинематической схемы (рис. 15.2), станок 6Н82 имеет коробку подач, состоящую из четырех валов (валы VI VII, VIII и IX) и трех передвижных блоков зубчатых колес, переставляя которые можно получить 18 различных подач стола в пределах от 19 до 950 мм/мин со знаменателем геометрической прогрессии ряда подач станка $n = 1,26$.

Структурная формула подачи:

$$S = n_{\text{эд}} \cdot i_{\text{общ. кор. под.}} \cdot i_{\text{дел.}} \cdot i_{\text{общ. пост. замк.}} \cdot \frac{\begin{matrix} \rightarrow \text{продольная} i_{\text{в.г.}} \\ \rightarrow \text{поперечная} i_{\text{в.г.}} \\ \rightarrow \text{вертикаль} i_{\text{в.г.}} \end{matrix}}{i_{\text{в.г.}}}, \quad (15.5)$$

где $n_{\text{эд}}$ – обороты электродвигателя;

$i_{\text{общ. кор. под.}}$ – передаточное отношение коробки подач;

$i_{\text{дел.}}$ – передаточное отношение механизма делителя;

$i_{\text{общ. пост. замк.}}$ – передаточное отношение постоянно замкнутых зубчатых пар;

$i_{\text{в.г.}}$ – передаточное отношение пары винт-гайка.

Кинематическое уравнение движения подачи:

Номера

валов V VI VII VIII IX X XI

$$S = 1440 \cdot \frac{26}{44} \cdot \frac{20}{68} \cdot \frac{18}{36} \cdot \frac{18}{40} \cdot \frac{40}{40} \cdot \frac{28}{35} \cdot \frac{18}{33} \cdot \frac{\begin{matrix} \rightarrow \text{продольная} \frac{33}{33} \cdot \frac{18}{18} \cdot \frac{18}{18} \cdot 6 \\ \rightarrow \text{поперечная} \frac{33}{33} \cdot \frac{33}{31} \cdot 6 \\ \rightarrow \text{вертикаль} \frac{22}{33} \cdot \frac{22}{44} \cdot 6 \end{matrix}}{i_{\text{в.г.}}}, \quad (15.6)$$

Количество

передач $3 \times 3 \times 2 = 18$ передач.

Уравнения кинематического баланса для наименьшей и наибольшей продольных подач стола станка:

$$S_{\text{прод. min}} = 1440 \cdot \frac{26}{44} \cdot \frac{20}{68} \cdot \frac{18}{36} \cdot \frac{18}{40} \cdot \frac{13}{45} \cdot \frac{18}{40} \times \\ \times \frac{40}{40} \cdot \frac{28}{35} \cdot \frac{18}{33} \cdot \frac{33}{37} \cdot \frac{18}{16} \cdot \frac{18}{18} \cdot 6 = 19, \text{ мм/мин.} \quad (15.7)$$

$$S_{\text{прод. max}} = 1440 \cdot \frac{26}{44} \cdot \frac{20}{68} \cdot \frac{36}{18} \cdot \frac{24}{34} \cdot \frac{40}{40} \times \\ \times \frac{28}{35} \cdot \frac{18}{33} \cdot \frac{33}{37} \cdot \frac{18}{16} \cdot \frac{18}{18} \cdot 6 = 950, \text{ мм/мин.} \quad (15.8)$$

Поперечные подачи стола станка такие же, как и продольные. Определим наименьшую вертикальную подачу стола:

$$S_{\text{верт. min}} = 1440 \cdot \frac{26}{44} \cdot \frac{20}{68} \cdot \frac{36}{18} \cdot \frac{24}{34} \cdot \frac{40}{40} \times \\ \times \frac{28}{35} \cdot \frac{18}{33} \cdot \frac{33}{37} \cdot \frac{18}{16} \cdot \frac{18}{33} \cdot \frac{22}{33} \cdot 6 = 6,3, \text{ мм/мин.} \quad (15.9)$$

Следовательно, вертикальные подачи стола в 3 раза меньше продольных и поперечных подач.

При настройке станка, при обратных ходах стол станка может иметь ускоренные перемещения по всем трем направлениям. Эти перемещения получаются путем использования указанных выше кинематических цепей, но коробка подач при этом не участвует в передаче, так как кулачковая муфта $K2$ (рис. 15.2) выключена — переведена вправо и включена фрикционная пластинчатая муфта M .

Уравнение кинематического баланса для определения холостого хода в продольном направлении:

$$S_{\text{прод. max. ускор}} = 1440 \cdot \frac{26}{44} \cdot \frac{44}{57} \cdot \frac{57}{43} \cdot \frac{28}{35} \cdot \\ \cdot \frac{18}{33} \cdot \frac{33}{37} \cdot \frac{18}{16} \cdot \frac{18}{18} \cdot 6 = 2300, \text{ мм/мин.} \quad (15.10)$$

Элементы конструкции консоли. На рисунке 15.3, а показан конструктивный разрез (развертка) коробки подач станка 6Н82, а на рисунке 15.3, б — внешний вид коробки с рукояткой переключения величины подач и рукояткой включения

поперечных и вертикальных подач.

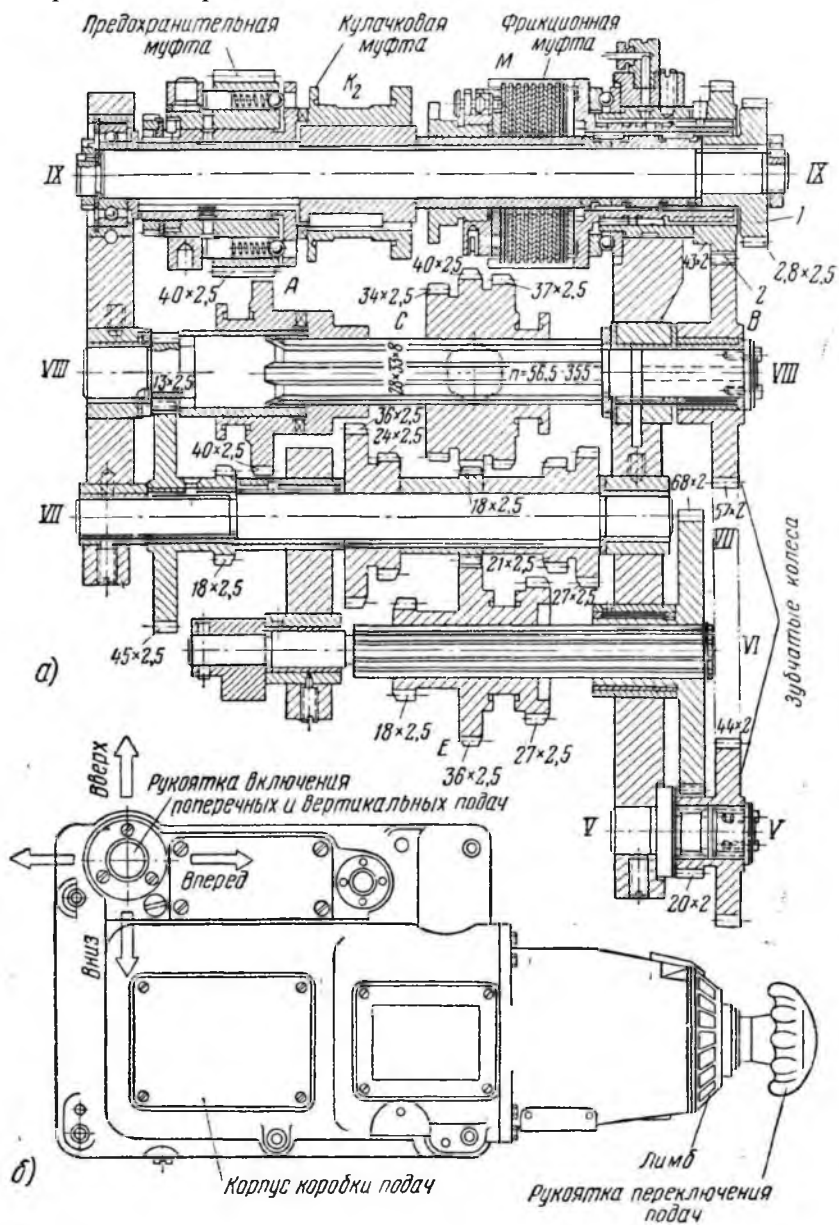


Рис. 15.3. Коробка подач фрезерных станков серии «Н»

(6Н82; 6Н82Г; 6Н12:

а – конструктивный разрез коробки подач; *б* – внешний вид коробки подач

Последняя рукоятка в шаровой опоре может быть повернута в четырех направлениях, как это показано стрелками на рисунке 15.3, б. Направление подачи («вперед» — «назад» и «вверх» — «вниз») изменяется реверсированием вращения электродвигателя механизма подачи.

На рисунке 15.3, а валы коробки подач обозначены теми же римскими цифрами, что и на кинематической схеме (рис. 15.2). На последнем валу *IX* коробки расположены три муфты: предохранительная, кулачковая и фрикционная. Рассмотрим их работу и конструкцию.

На рисунке 15.4 показаны муфты последнего вала *IX* коробки подач фрезерных станков серии «Н». Здесь на валу слева установлена предохранительная шариковая муфта. При включении кулачковой муфты K_2 влево стол станка получает рабочую подачу.

В этот момент ее кулачки сцепляются с кулачками предохранительной шариковой муфты. Передача от вала *VIII* на вал *IX* идет от зубчатого колеса *A* ($z = 40$) на зубчатый венец предохранительной муфты ($z = 40$). От предохранительной муфты, свободно вращающейся на валу *IX*, вращение передается кулачковой муфте и далее валу *IX*, по которому эта муфта скользит на шпонке.

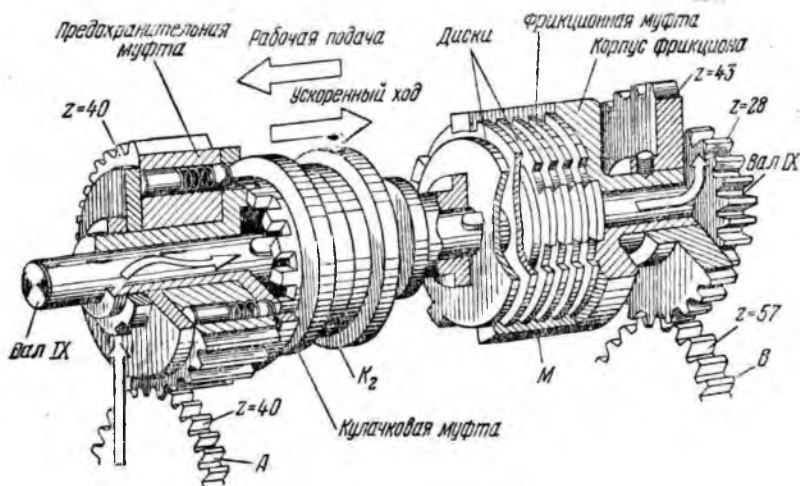


Рис. 15.4. Муфты последнего вала коробки подач фрезерных станков серии «Н» (6Н82; 6Н82Г; 6Н12)

При включении фрикционной муфты M столу станка передается ускоренный ход. Передача осуществляется с помощью ряда стальных закаленных дисков толщиной 1,5 мм, расположенных внутри муфты M , так, чтобы за каждым диском, который своими выступами сцеплен с вырезами в корпусе фрикциона, следовал диск, который своим вырезом связан со шпонкой вала IX . При передвижении вправо кулачковая муфта K_2 расцепляется с предохранительной муфтой, в результате чего прекращается рабочая подача стола. Дальнейшим перемещением муфты K_2 вправо производится нажим на стальные фрикционные диски муфты M и вал IX получает вращение от зубчатого колеса B через зубчатое колесо 43, корпус фрикциона и сжатые фрикционные диски. Таким образом вал IX получает быстрое вращение, а стол станка — ускоренный ход.

В случае перегрузки механизма подачи 12 стальных закаленных шариков предохранительной муфты, находящихся под действием пружин в контакте с отверстиями во фланце этой муфты, сжимая спиральные пружины, отходят в свои гнезда, прекращая контакт фланцем муфты.

Зубчатый венец предохранительной муфты ($z = 40$) будет вращаться вхолостую, не передавая крутящего момента кулачковой муфте K_2 , в результате чего рабочая подача будет прекращена.

Механизмы управления на фрезерных станках серии «Н» (рис. 15.5) выполнены весьма удобно и позволяют с помощью одной рукоятки производить включение любой подачи стола, а с помощью другой рукоятки – включение любой из 18 скоростей вращения шпинделя.

Рассмотрим однорукояточную систему для переключения подач станка (рис. 15.5) на которой показаны валы VI , VII , $VIII$ с сидящими на них передвижными блоками зубчатых колес коробки подач. Каждый из блоков или отдельное зубчатое колесо передвигается вдоль своего вала с помощью вилок, закрепленных на соответствующих рейках. Продольное перемещение рейки получают от двойного диска с отверстиями, закрепленного на одной оси с рукояткой переключения, расположенной справа.

подачи.

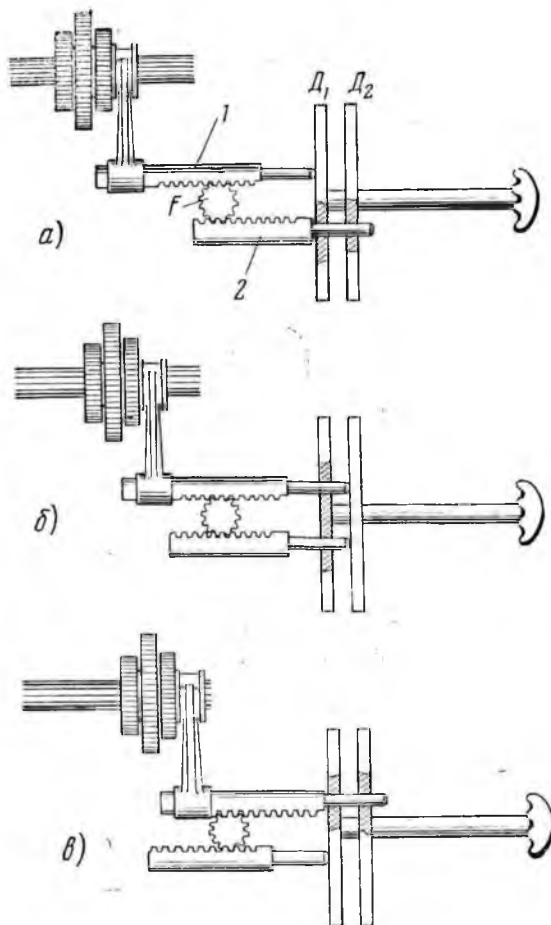


Рис. 15.6. Схема работы механизма переключения станков серии «Н»

Рассмотренное устройство позволяет с помощью только одной рукоятки с незначительной затратой времени легко и удобно производить переключение и получать любую из 18 различных подач стола.

Переключение коробки скоростей универсально-фрезерного станка 6Н82 производится механизмом такой же системы, какая применена для коробки подач (рис. 15.7).

Консольно-фрезерные станки серии «Н» имеют электрическую блокировку, не позволяющую включать рукоятку,

управляющую продольной подачей стола, одновременно с рукояткой поперечной и вертикальной подач, а также включать рабочую подачу при невключенном двигателе вращения шпинделя.

Стол и салазки станка (рис. 15.8) имеют следующие органы управления.

Рукоятка 1 продольного хода стола имеет три положения: «Подача вправо», «Подача влево» и «Стоп». Дублирующая рукоятка 3 продольного хода расположена внизу салазок. Кнопочная станция 8, расположенная впереди салазок, справа, дублирует кнопки, расположенные на корпусе механизма переключения скоростей.

Рукоятки зажима 6 и 7 при зажатии их увеличивают жесткость салазок при тяжелых режимах на продольной подаче. Поперечную подачу стола при зажатых рукоятках 6 и 7 включать нельзя.

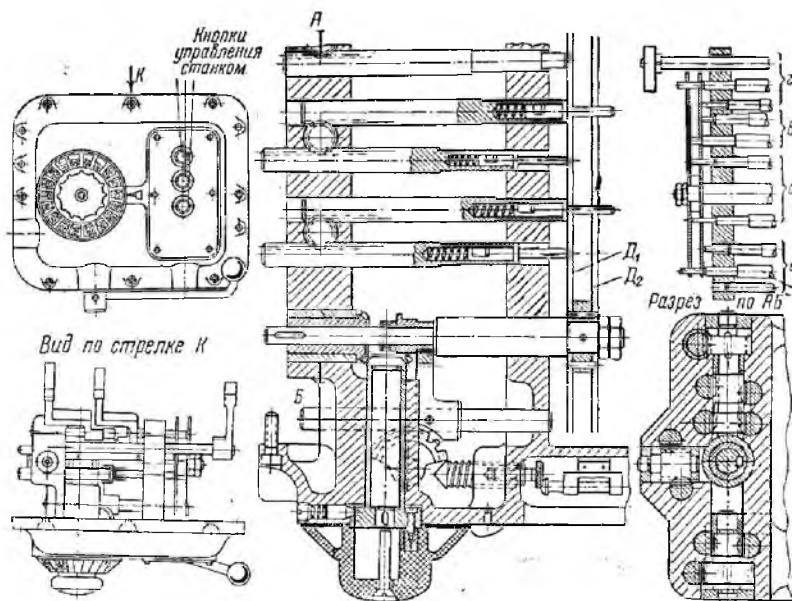
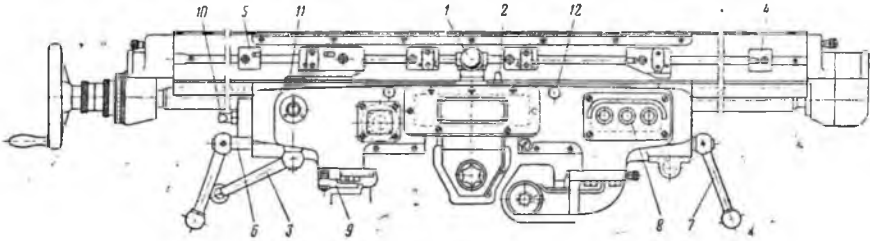


Рис. 15.7. Механизм переключения скоростей фрезерных станков серии «Н» (6Н82, 6Н82Г, 6Н12).

Кулачки 9 поперечного хода предназначены для ограничения поперечного хода стола и автоматического

выключения поперечной подачи. Рукоятка 10 для ручной смазки салазок помещена слева корпуса салазок.



*Рис. 15.8. Общий вид стола и салазок фрезерных станков:
1 – рукоятка продольного хода; 2 – уплотняющий штифт; 3 – дублирующая рукоятка; 4 – правый кулачек; 5 – левый кулачек; 6, 7 – рукоятка зажима; 8 – кнопочная станция; 9 – кулачки поперечного хода; 10 – рукоятка ручной смазки салазок; 11 – масляный фильтр; 12 – винт для зажима клина*

Винты 12 для поджима клина предназначены для выборки зазоров в скосах стола при тяжелой фрезерной работе, если эта работа кратковременна и нежелательно нарушать хорошую регулировку клина по длине.

Содержание письменного отчета

Отчет должен включать:

1. краткий конспект основных положений;
2. техническая характеристика станка бн82;
3. основные узлы и органы управления станка бн82;
4. движения в станке и принципы работы станка;
5. составить структурные формулы и уравнения кинематических цепей станков марок бн12пб, бп80г используя кинематические схемы из **приложении 12, 13**;
6. составить уравнение кинематического баланса холостых ходов поперечной и вертикальной подачи;
7. перечислить работы, выполняемые на станке;

Контрольные вопросы

1. Конструкция фрезерного станка бН82.
2. Главное и движение подачи фрезерного станка.
3. Виды работ, выполняемые на универсальном фрезерном станке.
4. Управление коробкой подач и передач фрезерного станка.
5. Особенности фрезерного стола станка бН82.

ЛАБОРАТОРНАЯ РАБОТА №16

НАСТРОЙКА УДГ-160 НА НАРЕЗАНИЕ ЗУБЧАТЫХ КОЛЕС

Цель работы: изучить назначение и устройство делительной головки, а также овладеть методикой непосредственного, простого и дифференциального методов деления.

Оборудование и материалы

1. Делительная головка УДГ-160 с комплектом зубчатых колес.
2. Наглядные пособия:
 - а) общий вид делительной головки;
 - б) кинематическая схема делительной головки;
 - в) схема настройки делительной головки.

Задания

1. Изучить назначение, основные узлы и органы управления делительной головки.
2. Изучить техническую характеристику делительной головки.
3. Ознакомиться и изучить методику расчета непосредственного, простого и дифференциального способов настройки делительной головки на деление заготовки.
4. Настроить делительную головку УДГ-160 на нарезание шестерни с 38-ю зубьями. Полученные расчетные данные ввести в УДГ-160 и провести нарезание зубчатых венцов на фрезерном станке 6Н82.

Делительные устройства и головки имеют широкое применение в промышленности и в ремонтных предприятиях сельского хозяйства. Применяются делительные устройства и головки при работе на металлообрабатывающих станках: фрезерных, сверлильных, расточных, строгальных, заточных, шлифовальных и др. С помощью делительных головок и устройств выполняются самые разнообразные работы: фрезерование простых плоскостей и пазов, нарезание цилиндрических колес с прямыми и винтовыми зубьями, червяков, червячных колес, зубчатых муфт, фрезерование кулачков, нанесение точных делений на шкалах и лимбах.

Делительные головки широко применяются также при изготовлении и заточке режущего инструмента. Делительные

головки используются при разметочных и контрольных работах в инструментальных и ремонтных цехах машиностроительных заводов. В ремонтно-механических мастерских делительные головки, особенно универсальные, являются незаменимым приспособлением.

Обработку деталей с помощью делительной головки можно производить в центрах, в патроне или на шпиндельной оправке.

Техническая характеристика делительной головки УДГ-160

Наибольший диаметр обрабатываемой детали – 160мм.

Угол поворота шпинделя в вертикальной плоскости:

- вниз от линии центров – 5°;
- вверх от линии центров – 95°.

Передаточное отношение червячной пары 1 : 40.

Число отверстий делительного диска:

- на одной стороне ... 16, 17, 19, 21, 23, 29, 30, 31;
- на другой стороне ... 33, 37, 39, 41, 43, 47, 49, 54.

Цена деления лимба непосредственного деления – 15°.

Устройство делительной головки УДГ-160. Делительная головка имеет чугунное основание со стяжными дугами, на котором установлен корпус. Ослабив гайки крепления дуг, корпус можно поворачивать на определенный угол. Отчет углов поворота производится по шкале и нониусу.

На опорной плоскости основания делительной головки имеются два точно пригнанных параллельно шпинделю сухаря, которые служат для установки головки в пазы стола фрезерного станка.

В корпусе расположен шпиндель со сквозными отверстиями. Концы шпинделя расточены на конус Морзе. На одном конце устанавливается центр, на другом – оправка для дифференциального деления.

Передний конец шпинделя имеет резьбу и центрирующий поясok для установки и крепления планшайбы с самоцентрирующим патроном или поводка. На буртике шпинделя установлен лимб непосредственного деления, имеющий двадцать четыре отверстия.

На шпинделе, в средней части его установлено червячное колесо 2 (рис. 16.1), которое получает вращение от червяка 3,

расположенного в эксцентричной втулке. Червяк 3 может быть введен в зацепление с червячным колесом или выведен из него поворотом эксцентричной втулки с помощью рукоятки, расположенной на противоположной стороне головки от делительного диска.

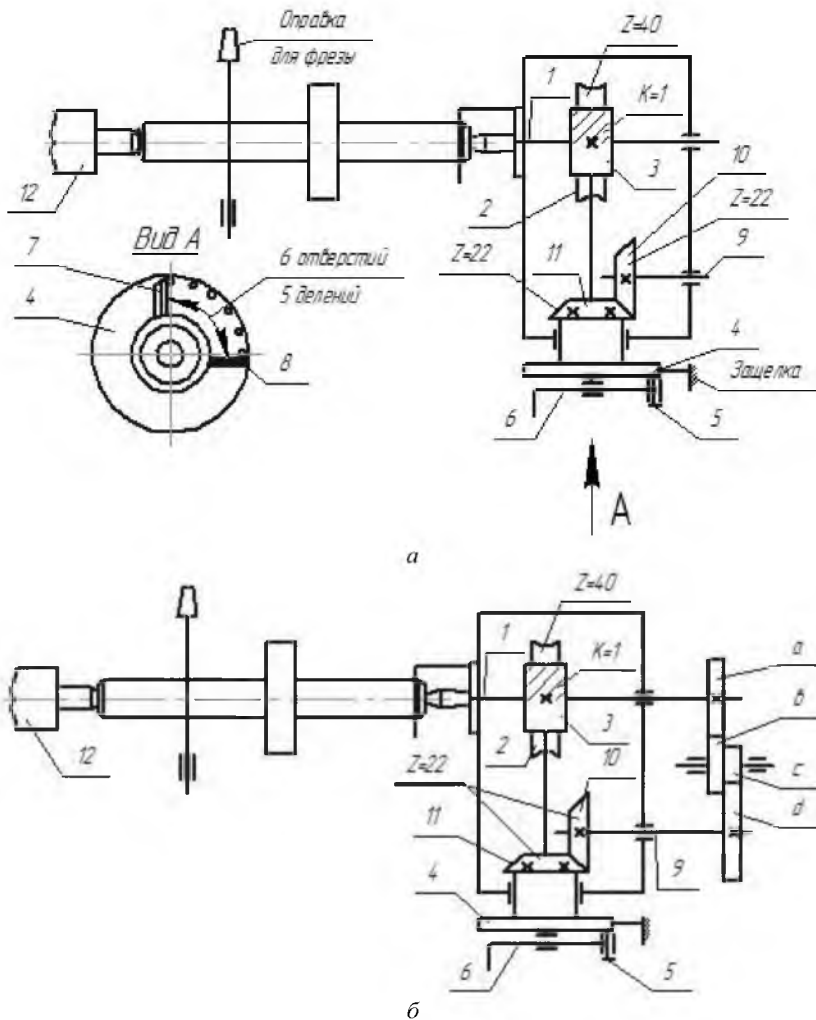


Рис. 16.1. Кинематические схемы УДГ-160 для настройки деления:
 а – простое; б – сложное; 1 – шпиндельный вал; 2 – червячное колесо;

3 – червяк; 4 – делительный диск; 5 – фиксатор; 6 – приводная рамка;
7, 8 линейка; 9 – валик механического привода; 10 – коническая шестерня;
11 – ступица зубчатого колеса; 12 – задняя бабка

Делительный диск 4 крепится к ступице зубчатого колеса 11, которое на валу сидит свободно. На конец вала делительного диска крепится приводная рамка 6, имеющая рукоятку с фиксатором 5, перемещающаяся по требуемому ряду отверстий на делительном диске. Количество отверстий на делительном диске: 16, 17, 19, 21, 23, 29, 30, 31, 33, 37, 39, 41, 43, 47, 49, 54. К делительному диску 4 с помощью пружины прижат раздвижной сектор, состоящий из двух линеек 7 и 8 (рис. 16.1) и зажимного винта, с помощью которого линейка устанавливается под требуемым углом. Пружинная шайба предотвращает самопроизвольный поворот сектора. Валик механического привода 9 смонтирован в подшипниках скольжения и на конце его закреплена коническая шестерня 10, которая находится в постоянном зацеплении с другой конической шестерней, передающими движениями на делительный диск при дифференциальном делении.

Для закрепления второго конца оправки с обрабатываемой деталью служит задняя бабка 12 (рис. 16.1), которая крепится к столу фрезерного станка с помощью болтов, устанавливаемых в пазы стола.

Способы настройки УДГ-160

Непосредственное деление. Непосредственное деление применяется при делении окружности на 2, 3, 4, 6, 8, 12, 24 частей.

При непосредственном делении необходимо:

- выключить червяк из зацепления с червячным колесом;
- освободить от зацепления фиксатор лимба непосредственного деления;
- после поворота закрепить шпиндель в требуемом положении с помощью зажимного винта.

При делении на части или грани, расчет производить по формуле:

$$\alpha = \frac{360^\circ}{n}, \quad (16.1)$$

где n – число частей или граней;

α – угол поворота шпинделя.

Непосредственное деление целесообразно делать в том случае, когда окружность делится на малое число частей, так как для проведения такой операции потребовалось бы большое количество оборотов рукоятки при повороте шпинделя через червячную пару.

Простое деление. При простом делении делительный диск закрепляется неподвижно, червяк вводится в зацепление с червячным колесом и поворот заготовки осуществляется вращением рукоятки. Число оборотов рукоятки отсчитывается по отверстиям, расположенным на концентрических окружностях делительного диска 4 (рис. 16.1). В приводной рамке 6 смонтирован фиксатор 5 , который может быть введен в любое отверстие делительного диска.

Для расчета необходимого угла поворота рукоятки следует исходить из того, что он должен быть в 40 раз больше требуемого угла поворота шпинделя.

Тогда если принять: Z – число делений заготовки, n – число оборотов рукоятки, то

$$1/Z = n \cdot 1/40 \quad \text{или} \quad 1/Z = n \cdot 1/N, \quad (16.2)$$

где N – характеристика делительной головки, равная 40.

$1/Z$ – часть полного поворота заготовки.

$$n = N/Z \quad \text{или} \quad n = 40/Z, \quad (16.3)$$

где Z – число, на которое делят заготовку.

Следовательно, число оборотов рукоятки делительной головки равно ее характеристике, разделенной на число Z .

Количество оборотов рукоятки, необходимое для поворота заготовки на $1/Z$ часть окружности может быть представлено в виде дробного числа:

$$n = \frac{N}{Z} = A + \frac{a}{b} = A + \frac{ma}{mb}, \quad (16.4)$$

где A – целая часть неправильной дроби;

a , b – соответственно числитель и знаменатель правильной простой несократимой дроби;

m – общий множитель для a и b .

Общий множитель m выбирают таким образом, чтобы

произведение mb представляло число отверстий, имеющих на какой-нибудь окружности делительного диска, тогда mb представит собой число промежутков между отверстиями на окружности диска, соответствующие части поворота рукоятки.

Для удобства пользования делительным диском при пробном числе оборотов рукоятки на ее оси подвижно смонтирован раздвижной сектор, который состоит из двух раздвижных линейек. Линейки сектора устанавливают на нужный угол так, чтобы число необходимых делений на делительном диске заключалось между скошенными краями линейек. При этом нужно помнить, что число отверстий, помещающихся между линейками, на единицу больше, чем число делений (вид А, рис. 16.1, а).

После фрезерования стол возвращается в исходное положение, далее, поворачивая рукоятку делительной головки, отсчитывают целое число оборотов (если оно есть) и ставят фиксатор у правой линейки, затем тут же переводят сектор по часовой стрелке до касания левой линейкой фиксатора.

Пример: требуется изготовить шестерню с $Z = 35$.

Число оборотов рукоятки будет:

$$n = \frac{N}{Z} = \frac{40}{35} = 1 + \frac{5}{35} = 1 + \frac{1}{7}.$$

На делительном диске имеются концентрические окружности со следующими числами отверстий: 16, 17, 19, 21, 29, 30, 31, 33, 37, 39, 41, 43, 47, 49, 54.

Отверстия расположены по обе стороны делительного диска. Воспользуемся окружностью с числом отверстий 21, тогда

$$n = 1 + \frac{1 \times 3}{7 \times 3} = 1 + \frac{3}{21}.$$

Дифференциальное деление. Дифференциальный способ деления применяется в тех случаях, когда число, на которое требуется разделить обрабатываемую деталь, невозможно получить простым делением.

Сущность этого способа заключается в том, что поворот шпинделя является результатом двух вращений, рукоятки относительно делительного диска и самого диска которому сообщается движение от шпинделя через систему зубчатых колес. Делительный диск при этом освобождается от защелки.

Поворот шпинделя складывается из вращения рукоятки относительно диска по цепи: однозаходный червяк, червячное колесо $Z = 40$, плюс поворот делительного диска относительно рукоятки по цепи: шпиндель, сменные зубчатые колеса, конические и цилиндрические зубчатые колеса, с передаточным отношением $i = 1$. На ступице последнего неподвижно посажен делительный диск 4.

Если число делений окружности равно Z , то количество оборотов определяется по формуле:

$$N = 40 / Z. \quad (16.5)$$

Если после упрощения дроби в знаменателе будет получено число отличное от числа отверстий на концентрических окружностях делительного диска, например для $Z = 61, 67, 83$ и т.д., тогда выбирается число делений близкое (фиктивное) к числу, по которому можно подобрать число отверстий на делительном диске, например: $Z_0 = 60, 70, 80$ и т.д.

В этом случае число оборотов рукоятки будет:

$$N = 40 / Z_0, \quad (16.6)$$

где Z_0 – фиктивное число, близкое к требующему.

Делительному же диску с помощью сменных зубчатых колес Z_1, Z_2, Z_3, Z_4 сообщается дополнительный поворот, который в сумме с вращением рукоятки составит требуемое число оборотов.

За время поворота шпинделя на $1/Z$ оборота, делительный диск сделает количество оборотов равное:

$$1/Z \cdot i, \quad (16.7)$$

где i – передаточное отношение от шпинделя к диску.

Требуемую величину поворота рукоятки в этом случае можем получить, как алгебраическую сумму двух поворотов: поворота рукоятки относительно делительного диска и поворота самого делительного диска, т.е.:

$$n = n_0 \pm \frac{1}{Z} \cdot i \quad \text{или} \quad \frac{N}{Z} = \frac{N}{Z_0} + \frac{1}{Z} \cdot i, \quad (16.8)$$

$$i = \frac{N}{Z_0} (Z_0 - Z). \quad (16.9)$$

Для получения передаточного отношения i имеются сменные зубчатые колеса: 22, 25, 30, 35, 40, 50, 55, 60, 70, 80, 90, 100, 125 – пятковый набор и 22, 23, 29, 32, 40, 44, 48, 56, 64, 72, 86, 96, 100 – четный набор.

Если $Z_0 > Z$, то $i > 0$. В этом случае направление дополнительного поворота делительного диска совпадает с направлением вращения рукоятки. При $Z_0 < Z$ и $i < 0$ – направление вращения рукоятки и делительного диска противоположно.

При $i < 0$ вводится в зацепление паразитное колесо.

После выбора Z_0 и определения передаточного отношения сменных зубчатых колес следует подобрать число зубьев сменных зубчатых колес и проверить на сцепляемость:

$$a+b > c+15; \quad c+d > b+15.$$

Число оборотов рукоятки и делительная окружность определяются не по действительному числу зубьев нарезаемой шестерни, а по приближенному (фиктивному) числу:

$$n = N / Z_0. \quad (16.10)$$

Пример 1. Требуется нарезать с помощью делительной головки зубчатое колесо с числом зубьев $Z = 67$.

Решение. Примем $Z_0 = 70$. Тогда по формуле имеем

$$i = \frac{N}{Z_0} (Z_0 - Z) = \frac{40}{70} (70 - 67) = \frac{40}{70} \cdot 3 = \frac{120}{70} = \frac{12}{7}.$$

Эту неправильную дробь следует преобразовать таким образом, чтобы получить дробь, которую можно составить из комплекта сменных зубчатых шестерен, например,

$$\frac{a \cdot c}{b \cdot d} = \frac{12}{7} \cdot \frac{(5)}{(5)} = \frac{60}{35}.$$

В этом случае настройку гитары можно произвести двумя шестернями: $a = 60$ и $d = 35$. Передаточное отношение в данном случае имеет положительное значение, так как $Z_0 > Z$; это показывает, что рукоятка и делительный диск должны вращаться в одну сторону.

Из кинематической схемы настройки делительной головки видно, что при установке только двух сменных шестерен рукоятка и диск вращаются в противоположных направлениях. Для изменения направления вращения делительного диска достаточно между шестернями a и d установить паразитную шестерню l (рис. 16.2).

На рисунке 16.2 приведены всевозможные случаи установки сменных шестерен при настройке на дифференциальное деление.

Число оборотов рукоятки и ряд чисел делительного диска

выбираются не по действительному числу зубьев нарезаемого колеса, а по условно принятому (фиктивному) числу зубьев Z_0 . Поэтому по формуле настройки простого «деления» получим:

$$n = \frac{N}{Z_0} = \frac{40}{70} = \frac{16}{28}.$$

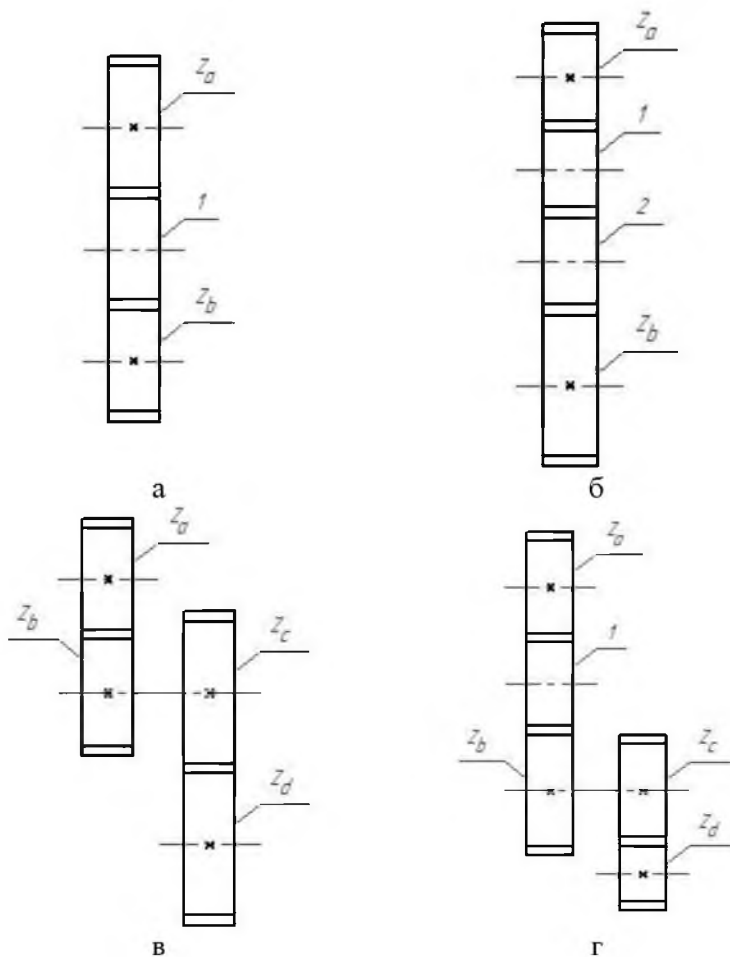


Рис. 16.2. Схема установки сменных шестерен при дифференциальном делении:

I – с одной паразитной шестерней; *II* – с двумя паразитными шестернями;

III – двойная пара без паразитной шестерни; IV – двойная пара с паразитной шестерней; 1 – шестерня; 2 – колесо

Отсчет производится по ряду окружности, равной 28 отверстиям и для каждого поворота рукоятки устанавливается сектор на 16 промежутков между отверстиями диска.

Пример 2. Требуется нарезать с помощью делительной головки шестерню с числом зубьев $Z = 91$. Подбираем фиктивное число Z_0 , близкое к заданному и кратное число отверстий на делительном диске.

Решение. Принимаем $Z_0 = 90$, используя описанную в примере 1 методику после всех преобразований, с учетом того чтобы ее можно было составить из комплекта сменных шестерен, получим:

$$i = -\frac{4}{9} = -\frac{40}{90},$$

тогда сменные шестерни $a = 40$ и $d = 90$. Знак минус указывает, что направление вращения рукоятки и делительного диска противоположно.

Из кинематической схемы видно, что для выполнения этого условия достаточно произвести настройку гитары двумя шестернями a и d или установить кроме них еще две паразитные шестерни (рис. 16.2, б).

Настройка по делительному диску производится, как в примере 1, то есть по формуле простого деления:

$$n = \frac{N}{Z_0} = \frac{40}{90} = \frac{12}{27}.$$

Пример 3. Определить сменные шестерни и число оборотов рукоятки при нарезании шестерни с числом зубьев 109.

Решение. Принимаем $Z_0 = 110$. По формуле имеем:

$$i = \frac{N}{Z_0} (Z_0 - Z) = \frac{40}{110} (110 - 109) = \frac{40}{110}.$$

По полученному передаточному отношению подбираем сменные шестерни:

$$i = \frac{40}{110} = \frac{40}{60} \cdot \frac{30}{55},$$

получаем $a = 40$, $b = 60$, $c = 30$, $d = 55$.

Величина i в данном случае имеет положительное значение.

Из кинематической схемы видно, что для обеспечения вращения делительного диска и рукоятки в одну сторону не требуется установки дополнительных шестерен, это соответствует рисунку 16.2, в.

Число оборотов рукоятки в данном случае равно:

$$n = \frac{N}{Z_0} = \frac{40}{110} = \frac{12}{33}.$$

Пример 4. Определить сменные шестерни и число оборотов рукоятки при нарезании шестерни с числом зубьев, равной 181.

Решение. Принимаем $Z_0 = 180$. По формуле имеем:

$$i = \frac{N}{Z_0} (Z_0 - Z) = \frac{40}{180} (180 - 181) = -\frac{40}{180} = \frac{40}{50} \cdot \frac{25}{90},$$

следовательно $a = 40$, $b = 50$, $c = 25$, $d = 90$.

В данном случае знак минус указывает на необходимость установки одной паразитной шестерни, что соответствует рисунку 16.2, г.

Число оборотов рукоятки в данном случае равно:

$$n = \frac{N}{Z_0} = \frac{40}{180} = \frac{12}{54}.$$

Настройка делительных головок на фрезерование винтовых канавок. При фрезеровании винтовых канавок на поверхности заготовок последнюю устанавливают в центрах делительной головки и ее задней бабки и скрепляют со шпинделем делительной головки.

Делительную головку ее заднюю бабку устанавливают на столе универсально-фрезерного станка (рис. 16.3). При этом стол должен быть повернут на угол наклона линии винтовой нарезаемой канавки. Если обозначить шаг нарезаемой канавки $T_{мм}$, а шаг винта продольного хода стола $t_{мм}$ и исходить из того, что одному обороту заготовки должно соответствовать перемещение стола станка, равное T , то уравнение баланса кинематической цепи, связывающей шпиндель делительной головки с винтом продольного хода стола, будет:

есть:

$$a' + b' > c + 15; \quad c' + d' = b' + 15.$$

Настройка по делительному диску производится как в примере 1, то есть по формуле простого деления:

$$n = \frac{N}{Z}, \quad (16.14)$$

где Z – число нарезаемых канавок.

При фрезеровании винтовых канавок стопор делительного диска должен быть освобожден, а штифт фиксатора рукоятки вставлен в одно из отверстий делительного диска.

Содержание письменного отчета

Отчет должен включать:

- 1) краткий конспект основных положений;
- 2) заэскизировать кинематическую схему УДГ-160;
- 3) произвести расчет настройки УДГ-160 методом непосредственного деления на нарезание 12 канавок;
- 4) произвести расчет настройки УДГ-160 методом простого деления на нарезание 46 зубьев на шестерни;
- 5) произвести расчет настройки УДГ-160 методом дифференциального деления на нарезание 61 зуба на шестерни.

Контрольные вопросы

1. Назначение и конструкция УДГ-160.
2. Методы настройки делительной головки на нарезание зубчатых колес.
3. Сколько вариантов отверстий находится на концентрических окружностях делительного диска?
4. Технические характеристики УДГ-160.
5. Метод настройки УДГ-160 непосредственным делением.
6. Метод настройки УДГ-160 простым делением.
7. Метод настройки УДГ-160 дифференциальным делением.

ЛАБОРАТОРНАЯ РАБОТА №17 НАСТРОЙКА ЗУБОФРЕЗЕРНОГО СТАНКА 5310 НА НАРЕЗАНИЕ ЗУБЧАТЫХ КОЛЕС

Цель работы: изучить конструкцию и кинематику рассматриваемого станка; составить кинематические цепи; провести расчет настройки гитар для заданных режимов обработки; нарезать зубчатое колесо.

Оборудование и материалы:

1. Зубофрезерный станок 5310.
2. Заготовки шестерен.
3. Наглядные пособия – плакаты:
 - а) общий вид станка;
 - б) кинематическая схема станка.

Задания

1. Изучить назначение и конструкцию зубофрезерного станка 5310.
2. Заэскизировать кинематическую схему.
3. Записать уравнение кинематических цепей.
4. Рассчитать режимы зубонарезания для заготовки с 50-ю зубьями; $d_f = 55$ мм; $V_f = 28$ /мин; $m_f = 2$; $S = 5$ мин⁻¹; $K = 1$.
5. Настроить станок 5310 согласно полученных расчетов и провести зубонарезание заготовки.

Одним из важных элементов каждого станка и машины являются зубчатые передачи, от качества изготовления которых во многом зависит качество получаемой со станка продукции, а также надежность и долговечность работы самого станка и механизма. Изготовление зубчатых передач представляет одну из сложных и трудоемких операций производства. Ежедневно в нашей стране изготавливают около полумиллиона зубчатых колес самого различного размера и назначения. Такое широкое распространение зубчатых передач предъявляет повышенные требования к экономичному их использованию, увеличению срока службы и надежности.

Чтобы изготовить зубчатое колесо высокого качества, инженер должен в совершенстве знать устройство и наладку современных зубообрабатывающих станков, владеть передовыми методами изготовления зубчатых колес, грамотно осуществлять технологический процесс и уметь устранять причины отклонений от заданного качества изготавливаемой продукции.

Назначение и устройство зубофрезерного станка 5310.

Зубофрезерный станок предназначен для нарезания цилиндрических прямозубых, косозубых, а также червячных колес. Основными узлами станка являются (рис. 17.1): станина 1, неподвижная стойка 3, стол 2, поддерживающий кронштейн 4, верхняя поперечина 5, фрезерный суппорт 6, подвижная стойка 7, автоматический выключатель вертикальной подачи 8, гитара деления, гитара подач, гитара дифференциал и гитара скоростей.

Режущим элементом является червячная фреза. При нарезании прямозубых колес ось фрез поворачивается относительно торцевой плоскости колеса на угол α , равный $\alpha = W$, W – угол подъема винтовой линии зубьев фрезы.

При нарезании косозубых колес ось фрезы поворачивается относительно торцевой плоскости колеса на угол α , равный $\alpha = \beta \pm W$, β – угол наклона зубьев заготовки к оси; знак плюс будет в случае, если спираль фрезы на заготовке разноименные; минус – если спирали одноименные (обе правые или обе левые).

Кинематическая схема станка состоит из пяти кинематических цепей: скоростной, делительной, вертикальной подачи, горизонтальной подачи и дифференциальной.

Движения в станке. Движение резания (главное движение) — вращение фрезы.

Движения подачи — вертикальное перемещение фрезерного суппорта или горизонтальное перемещение фрезерного стола.

Вспомогательные движения — холостые вертикальные перемещения фрезерного суппорта или горизонтальное перемещение фрезерного стола.

Цепь главного движения. Настройка скоростей гитары. Скоростная цепь связывает числа оборотов главного электродвигателя с числом оборотов червячной фрезы в минуту.

При помощи этой кинематической цепи устанавливается заданная скорость резания, которая считается равной окружной скорости червячной фрезы на наружном диаметре.

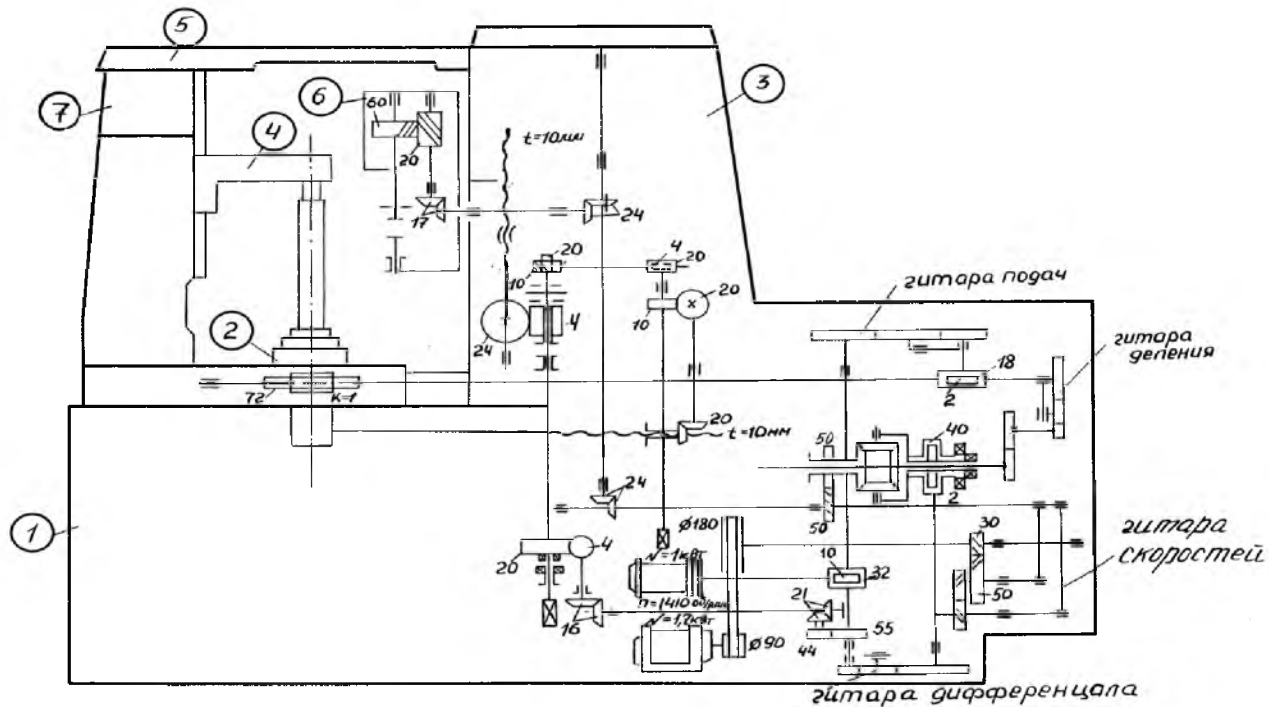


Рис. 17.1. Кинематическая схема зубофрезерного станка 5310:

1 – станина; 2 – стол; 3 – неподвижная стойка; 4 – кронштейн; 5 – верхняя поперечина; 6 – фрезерный суппорт; 7 – подвижная стойка

Требуемое число оборотов фрезы (n_{ϕ}) устанавливается подбором сменных колес гитары скоростей.

Кинематическое уравнение числа оборотов фрезы:

$$n_{\phi} = n_{\text{эл.двиг.}} \cdot i_{\text{пост.замк.}} \cdot i_{\text{скор.}}, \text{ об/мин}, \quad (17.1)$$

где n_{ϕ} – число оборотов фрезы в минуту;

$n_{\text{эл.двиг.}}$ – число оборотов вала главного электродвигателя в минуту;

$i_{\text{пост. замк.}}$ – передаточное отношение всех постоянных кинематических пар в скоростной цепи;

$i_{\text{скор.}}$ – передаточное отношение смешанных колес гитары скоростей.

$$n_{\phi} = 1420 \frac{90}{180} \cdot 0,98 \frac{30}{50} \cdot i_{\text{скор}} \frac{24}{24} \frac{24}{24} \frac{17}{17} \frac{20}{60}, \text{ об/мин}. \quad (17.2)$$

$$n_{\phi} = \frac{1000 \cdot V}{\pi \cdot D_{\phi}}, \text{ об/мин}. \quad (17.3)$$

Сравнивая оба равенства, получим:

$$i_{\text{скор.}} = 2,29 \frac{V}{D_{\phi}}, \quad (17.4)$$

где V – выбранная скорость резания, м/мин;

D_{ϕ} – диаметр червячной фрезы, мм.

Число зубьев сменных шестерен гитары настройки механизма главного движения: 20, 23, 27, 30, 35, 38, 42, 45.

Контроль действительного числа оборотов производится по формуле:

$$n_{\text{стола}} = \frac{n_{\phi} \cdot K}{V} \leq 14, \text{ об/мин}. \quad (17.5)$$

Цепь настройки гитары деления. Делительная цепь связывает число оборотов червячной фрезы с числом оборотов заготовки колеса. За один оборот фрезы заготовка должна повернуться на K/Z оборотов:

$$\frac{K}{Z} = 1_{\text{об.фр.}} \cdot i_2 \cdot i_{\text{диф.}} \cdot i_{\text{дел.}} \cdot i_0, \quad (17.6)$$

где K – число заходов фрезы;

Z – число зубьев нарезаемого колеса;

i_2 – передаточное отношение всех постоянных

кинематических пар делительной цепи;

$i_{диф}$ – передаточное отношение дифференциала ($i_{диф} = 1$; и $i_{диф} = 1/2$);

$i_{дел}$ – передаточное отношение сменных шестерен гитары деления;

i_0 – передаточное отношение зубчатых колес перебора станка.

Кинематическое уравнение движения будет:

$$\frac{K}{Z} = 1_{об.фр.} \cdot \frac{60}{20} \cdot \frac{17}{17} \cdot \frac{24}{24} \cdot \frac{24}{24} \cdot \frac{50}{50} \cdot i_{диф} \cdot i_0 \cdot i_{дел} \frac{1}{72}; \quad (17.7)$$

при $Z < 162$ $i_0 = \frac{e}{f} = 1$,

(17.8)

при $Z > 162$ $i_0 = 1/2$.

(17.9)

При нарезании косозубых колес:

$$i_{диф} = 1/2. \quad (17.10)$$

При нарезании прямозубых колес:

$$i_{диф} = 1. \quad (17.11)$$

Формула настройки при $Z < 162$:

а) для прямозубых колес $i_{дел} = \frac{24 \cdot K}{Z}$;

(17.12)

б) для косозубых колес $i_{дел} = \frac{48 \cdot K}{Z}$

(17.13)

Цепи подачи. Вертикальной – цепь вертикальной подачи фрезерного суппорта связывает вертикальное перемещение червячной фрезы с вращением заготовки. За один оборот заготовки фреза должна переместиться на величину вертикальной подачи S_B , мм/об.

Кинематическое уравнение вертикальной подачи:

$$S_B = 1_{об.заг.} \cdot i_3 \cdot i_{под} \cdot t_{х.в.}, \quad (17.14)$$

где i_3 – передаточное отношение всех постоянных кинематических пар в цепи вертикальной подачи;

$i_{под}$ – передаточное отношение всех кинематических пар в цепи

вертикальной подачи;

$$t_{x.в.} - \text{шаг винта вертикальной подачи } (t_{x.в.} = 10 \text{ мм}),$$

$$S_e = 1_{об.заг.} \times \frac{72}{1} \times \frac{2}{18} \times i_{нод} \cdot \frac{55}{44} \cdot \frac{21}{21} \cdot \frac{16}{16} \cdot \frac{4}{20} \cdot \frac{4}{24} \cdot 10, \text{ мм/об} \quad (17.15)$$

или

$$i_{нод} = \frac{3}{10} \cdot S_e. \quad (17.16)$$

Набор сменных шестерен на гитаре деления, подач и дифференциала со следующими числами зубьев: 20 (2 шт.), 23, 24, 25 (2 шт.), 30, 33, 34, 35, 37, 40, 41, 43, 45, 48, 50, 55, 57, 58, 59, 60, 61, 62, 65, 67, 70, 71, 73, 75, 79, 80, 85, 89, 90, 92, 95, 97, 98, 100.

Горизонтальной – цепь горизонтальной подачи подвижной стойки станка, на которой смонтирован фрезерный стол, связывает горизонтальное перемещение стола с вращением заготовки.

Кинематическое уравнение горизонтальной подачи:

$$S_z = 1_{об.заг.} \cdot \frac{72}{1} \cdot \frac{2}{18} \cdot i_{нод.гор.} \cdot \frac{55}{44} \cdot \frac{21}{21} \cdot \frac{16}{16} \cdot \frac{4}{20} \cdot \frac{10}{20} \cdot \frac{4}{20} \cdot \frac{10}{20} \cdot \frac{20}{25} \cdot 10 \text{ мм/об.} \quad (17.17)$$

$$S_z = \frac{4}{5} \cdot i_{нод.гор.}, \quad (17.18)$$

$$i_{нод.гор.} = \frac{5}{4} \cdot S_z, \quad (17.19)$$

где S_z – подача горизонтальная;

$i_{нод.гор.}$ – передаточное отношение сменных шестерен гитары подачи.

Цепь настройки гитары дифференциала.

Дифференциальная цепь сообщает дополнительное вращение заготовке колеса и производит алгебраическое суммирование дополнительного и основного вращательных движений, сообщаемых столу станка (заготовке).

Эта кинематическая цепь используется при нарезании колес с косыми (винтовыми) зубьями.

При нарезании косозубых цилиндрических колес кинематическая связь осуществляется из следующего условия: за время вертикального перемещения фрезы на величину шага

нарезаемой спирали (Т) заготовка должна сделать один дополнительный поворот в сторону основного вращения или против него, в зависимости от направления спирали (правая и левая).

$$\frac{T}{10} \cdot \frac{24}{4} \cdot \frac{20}{4} \cdot \frac{16}{16} \cdot \frac{21}{21} \cdot \frac{44}{55} \cdot i_{\text{диф.см.}} \cdot \frac{20}{40} \cdot i_{\text{диф.}} \cdot i_0 \cdot i_{\text{дел.}} \frac{1}{72} = \pm 1_{\text{об.заг.}}, \quad (17.20)$$

$$i_{\text{диф.}} = \frac{1}{2}; \quad (17.21)$$

$$i_{\text{дел.}} = \frac{24 \cdot K}{Z}; \quad (17.22)$$

$$i_0 = \frac{e}{f} = 1; \quad (17.23)$$

$$i_{\text{диф.см.}} = 25 \frac{1}{T} \cdot \frac{Z}{K}; \quad (17.24)$$

$$T = \frac{\pi \cdot D_{\text{н.о.}}}{\text{tg} \beta} \quad (17.25)$$

$$D_{\text{н.о.}} = \frac{m_N Z}{\cos \beta}; \quad (17.26)$$

отсюда

$$T = \frac{\pi \cdot m_N Z}{\sin \beta},$$

(17.27)

где $D_{\text{н.о.}}$ – диаметр начальной окружности нарезаемого колеса;

m_N – нормальный модуль;

K – число заходов фрезы;

$$i_{\text{диф.см.}} = \frac{3,97888 \cdot \sin \beta}{m_N \cdot K}. \quad (17.28)$$

Цепи настройки ускоренных холостых ходов фрезерного суппорта. Кроме вышеуказанных кинематических цепей, на станке имеются цепи быстрых перемещений в нерабочем состоянии фрезерного суппорта в вертикальной и подвижной стойке в горизонтальной плоскостях. Движение это передается от отдельного электродвигателя ($N = 1 \text{ кВт}$) и служит для уменьшения вспомогательного времени.

Скорость быстрого перемещения фрезерного суппорта по уравнению кинематического баланса будет:

$$V = n_{\text{дв.}} \cdot i \cdot t_{\text{х.в.}} = 1410 \cdot \frac{16}{32} \cdot \frac{55}{44} \cdot \frac{21}{21} \cdot \frac{16}{16} \cdot \frac{4}{20} \cdot \frac{4}{24} \cdot 10, \text{ мм/мин}, \quad (17.29)$$

где i – передаточное отношение постоянно замкнутых пар;

$t_{\text{х.в.}}$ – шаг ходового винта;

$n_{\text{дв.}}$ – обороты двигателя;

V – скорость быстрого перемещения.

Скорость быстрого перемещения стола по уравнению кинематического баланса будет:

$$V = n_{\text{дв.}} \cdot i \cdot t_{\text{х.в.}} = 1410 \cdot \frac{16}{32} \cdot \frac{55}{44} \cdot \frac{21}{21} \cdot \frac{16}{16} \times \\ \times \frac{4}{20} \cdot \frac{10}{20} \cdot \frac{4}{20} \cdot \frac{10}{20} \cdot \frac{20}{25} \cdot 10, \text{ мм/мин}. \quad (17.30)$$

Режимы зубонарезания. Наружный диаметр заготовки при нарезании косозубого колеса определяется по формуле:

$$D_{\text{нар.}} = \frac{m_N Z}{\cos \beta} + 2m_N, \quad (17.31)$$

где Z – число зубьев нарезаемых на заготовке.

Машинное время обработки определяется по формуле:

$$T_0 = \frac{L \cdot Z}{n_{\phi} \cdot S \cdot K}, \quad (17.32)$$

где L – расчетная длина;

T_0 – основное время обработки;

K – число заходов фрезы;

$$L = b + \ell_1 + \ell_2, \quad (17.33)$$

где b – ширина нарезаемого колеса, мм;

ℓ_1 – длина врезания, мм;

ℓ_2 – длина перебега фрезы, мм;

S – подача на один оборот заготовки, мм/об.

Содержание письменного отчета

Отчет должен включать:

- 1) краткий конспект основных положений;
- 2) описание уравнений кинематических цепей движений в станке;
- 3) расчет режимов для нарезания зубчатого колеса с 50 зубьями.

Контрольные вопросы

1. Назначение и конструкция зубофрезерного станка 5310.
2. Кинематическая цепь настройки гитары скоростей.
3. Кинематическая цепь настройки гитары подачи.
4. Кинематическая цепь настройки гитары деления.
5. Кинематическая цепь настройки гитары дифференциала.

ТЕРМИНЫ И ОПРЕДЕЛЕНИЯ

Сферическая абберрация заключается в неодинаковом преломлении лучей краем линзы и центральной ее частью.

Хроматическая абберрация заключается в неодинаковом преломлении линзой цветных лучей (различной длины волны), возникающих при разложении лучей белого цвета.

Коллектор обеспечивает проектирование световых лучей лампы в плоскость апертурной диафрагмы.

Тепловые фильтры служат для поглощения тепла лучей от сильного источника света.

Световые фильтры – цветные или дымчатые стёкла предназначены для отбора лучей с определённой длиной волны, то есть определённого цвета.

Полуматовая пластинка обеспечивает равномерность освещения.

Диафрагмы изменяют сечение светового пучка.

Объектив называется сухим, когда между ним и исследуемым предметом находится воздух.

Окуляр состоит из ряда линз, обращенных к глазу.

Аустенит – твердый раствор углерода в γ -железе.

Феррит – твердый раствор углерода в α -железе.

Цементит – представляет собой карбид железа и содержит 6,67% C по весу.

Перлит – эвтектоидная механическая смесь связанных между собой частиц феррита и цементита.

Белый чугун – образуется при быстром охлаждении сплава железа с углеродом (охлаждение в сырых земляных формах, кокилях).

Эвтектический чугун состоит из одной структурной составляющей – ледебурита, представляющего собой равномерную механическую смесь перлита с цементитом

Заэвктический чугун характеризуется двумя структурными составляющими – ледебуритом и первичным цементитом

Начальное зерно определяется размером зерна в момент окончания перлитно-аустенитного превращения.

Наследственное (природное) зерно аустенита при температуре 930°C.

Действительное зерно – размер зерна аустенита при определенной температуре, характерной для данной термической обработки.

Мартенсит – пересыщенный твердый раствор внедрения углерода в α -железе.

Отпуск – окончательная операция термической обработки, в результате которой закаленная сталь получает требуемые свойства, необеспечиваемые закалкой.

Низкий отпуск – нагрев закаленной на мартенсит стали до 150...250°C для уменьшения внутренних напряжений и хрупкости без существенного снижения твердости (оптимальная твердость).

Средний отпуск при 350...450°C проводится с целью достижения оптимальной упругости при достаточно высоких показателях твердости и прочности.

Высокий отпуск – нагрев закаленной стали до 500...650°C позволяет относительно близко приблизить феррито-цементитную смесь к равновесному состоянию.

Генератор – предназначен для получения газообразного ацетилена C_2H_2 из карбида кальция CaC_2 путем воздействия воды.

Затвор предохранительный – служит для предохранения генератора от проникновения в него взрывной волны при обратном ударе пламени, а также от проникновения воздуха и кислорода со стороны потребителя.

Баллон – предназначается для хранения и транспортировки в них газов.

Редуктор – служит для понижения и автоматического поддержания постоянного давления кислорода или горючего газа при выходе его из баллона к горелке.

Горелки и резаки – основные инструменты для производства газосварочных работ.

Флюс – предназначается для раскисления металла сварочной ванны и извлечения из нее неметаллических включений, образования шлаковой пленки на поверхности расплавленного

металла, защищающей его от окисления.

Сварочный трансформатор предназначен для питания электрической дуги при ручной сварке, резке и наплавке металлов однофазным переменным током частотой 50 Г.

Внешней характеристикой называется зависимость сварочного напряжения от сварочного тока нагрузки на выходных зажимах трансформатора.

Сварочный преобразователь предназначен для питания постоянным током сварочной цепи шлангового автомата и полуавтомата однопостовой дуговой сварки под слоем флюса, а также может быть использован для ручной однопостовой электросварки открытой дугой при силе тока от 125 до 500 Ампер.

Реостат – увеличивает напряжение холостого хода генератора и усиливает сварочный ток.

Электрическая сварочная дуга представляет собой длительный устойчивый дуговой разряд между 2 электродами в ионизированной газовой среде.

Внешней характеристикой источника питания дуги называется зависимость между силой тока и напряжением на выходных зажимах сварочного аппарата.

Прходной резец применяют для наружной обточки заготовок и деталей.

Подрезной резец применяют для подрезания торцов и ступеней деталей.

Отрезной резец применяют для разрезания заготовок и прорезки канавок.

Расточной резец применяют для растачивания отверстий, предварительно просверленных или полученных в процессе штамповки или отливки.

Передней называется поверхность, по которой сходит стружка.

Главная задняя – это поверхность, обращенная к поверхности резания заголовки.

Вспомогательная задняя – это поверхность, обращенная к обработанной поверхности заголовки.

Усилие резания – давление стружки на резец.

Станок предназначен для обработки различных металлов и

неметаллических материалов.

Станина с двумя ножками (тумбами) служит для установки на ней всех остальных узлов станка.

Передняя бабка представляет собой коробку скоростей, неподвижно закрепленную на станке и предназначенную для вращения обрабатываемой детали с разной скоростью.

Задняя бабка служит для поддержания правого конца длинных заготовок с помощью центра, для крепления инструмента (сверла, зенкера, развертки) при обработке центровочных отверстий, а также используется при обточке конических поверхностей.

Коробка подач служит для получения различных подач.

Суппорт предназначен для закрепления и перемещения режущего инструмента.

Фартук прикреплен к нижней части суппорта и служит для размещения механизмов преобразования вращательного движения ходового винта или ходового вала в поступательное движение подачи суппорта.

Зубофрезерный станок предназначен для нарезания цилиндрических прямозубых, косозубых, а также червячных колес.

ПРИЛОЖЕНИЯ

Приложение 1

Таблица П.1.1

Технологические свойства и примерное назначение углеродистых
конструкционных сталей обыкновенного качества
(по ГОСТ 380-94)

| Марка стали | Технологические свойства | | | Область применения |
|--|---|---------------|--------------------|---|
| | Термическая обработка | Свариваемость | Обрабатываемость | |
| 1 | 2 | 3 | 4 | 5 |
| Ст.0; БСт.0. | Без обработки | Хорошая | Удовлетворительная | Ненагруженные (нерасчитываемые) детали металлоконструкций, арматура прокладки, шайбы, ограждения кожухи |
| Ст.1 кп, пс, сп, БСт.1 кп. | Без обработки | Хорошая | Удовлетворительная | Малонагруженные сварные конструкции, ограждения, облицовка с.-х. машин, угольники, планки, анкерные болты, шайбы, шпильки, штампованные детали |
| Ст. 2 кп, пс, сп, БСт.2 кп, ВСт.2 кп. | Без обработки | Хорошая | Удовлетворительная | Рамы и пояса тележек, отвалы плугов, болты, валики, кулачки, не испытывающие больших напряжений, ключи, шайбы, штампованные детали |
| Ст.3 кп, пс, сп, Б Ст.3 кп, В Ст.3 кп. | Без обработки или цементация с закалкой и низким отпуском | Хорошая | Удовлетворительная | Рамы и отвалы плугов, рамы и кронштейны культиваторов, втулки, вкладыши, рычаги, кронштейны, ступицы, хомуты, стержни, болты, гайки. После цементации детали с высокой твердостью поверхности и невысокой прочностью сердцевины – валы, поршни, пальцы малоомощных двигателей, толкатели, зубчатые колеса, червяки, нормали |

| | | | | |
|--|--|-------------------|-------------------------|--|
| Ст. 4 кп, пс, сп, Б Ст.4 кп, В Ст.4 кп. | Без обра- ботки или цементация с закалкой и низким отпуском | Ограничен- ная | Удовлетво- рительная | Валы, оси, тяги, стержни, крюки, серьги, рычаги, болты, клинья, шпонки. После упрочнения ХТО – пальцы, зубчатые колеса нормали |
|--|--|-------------------|-------------------------|--|

Окончание табл. П.1.1

| 1 | 2 | 3 | 4 | 5 |
|--|--|--|-----------------------------------|---|
| Ст.5 пс, сп, Б Ст.5 пс, В Ст.5 пс. | Без обработки или закалка с низким отпуском | Ограничен- ная под слоем флоса и в среде CO ₂ | Вполне удовлетво- рительная | Лонжероны и сошники картофелесажалки, пальцевые брусья, зубья борон. Детали и нормали с небольшими нагрузками – оси, валы, звездочки, шпонки, болты, гайки. |
| Ст.6 пс, Б Ст.6 пс. | Обычно закалка и низкий отпуск | Ограничен- ная контактным способом | Хорошая | Рамы повышенной прочности, долотообразные лапы, полевые доски. Средненагруженные – валы, муфты кулачковые, пружины, пластины цепей, шпонки, червяки |

Таблица П.1.2

Примерное назначение углеродистых конструкционных
качественных сталей (ГОСТ 1050-88)

| Тип стали | Марка стали | Назначение |
|--------------------|-----------------|--|
| 1 | 2 | 3 |
| Низкоуглеродистые | 05кп | Детали штампуемые в холодном состоянии из прутков и тонких листов с глубокой вытяжкой |
| | 08кп, 08, 10 | Детали кабин и кузовов, крылья, капоты, крышки, кожухи, облицовки, топливные и масляные баки – тракторов, автомобилей, с.-х. машин и нестандартного оборудования. Прокладки |
| | 15кп, 15 | Диски колес легковых автомобилей, сепараторы подшипников, болты, винты, шайбы. Цементованные детали с пластичной сердцевиной – пальцы, оси, валики |
| | 20кп, 20, 25 | Рамы, лонжероны, бамперы тракторов и автомобилей. Крышки головок цилиндров. Цементуемые детали – пальцы, валики, зубчатые колеса, кондукторные втулки и измерительный инструмент |
| Среднеуглеродистые | 30, 35 | Рамы сеялок, луцильников, брус передний МТЗ, корпуса сошников. Шестерни коленчатого вала и масляного насоса. |

| | | |
|--|--------|--|
| | | фланцы и вилки карданные, корпуса гидроцилиндров самосвалов, маховики, балансиры, рулевые тяги, буксирные крюки |
| | 40, 45 | Корпус переднего моста и опора двигателя МТЗ, коленчатые и распределительные валы, шатуны, венцы маховиков, полуоси, оси катков и шестерен заднего хода, направляющие и зубчатые колеса, коромысла, штанги толкателей, шпильки головок цилиндров, диск нажимной, храповик и собачка картофелесажалки |

Окончание табл. П.1.2

| 1 | 2 | 3 |
|--------------------|--------------|---|
| | 50 | Отвал корпуса окучника культиватора КОН, коленчатые валы, зубчатые колеса, ведомые диски сцепления, штоки, шкворни, штанги толкателей, шпильки головки цилиндров |
| Высокоуглеродистые | 55 | Опорные катки, цапфы кареток подвески гусеничных тракторов, пальцы звеньев гусениц, опорные фланцы распределительного вала, оси, эксцентрики, неотвественные пружины муфты сцепления, зубчатые колеса |
| | 58 (55ПП) | Ведомая цилиндрическая и коническая шестерни и валы коробок передач, коромысла клапанов |
| | 60 | Детали высокой прочности: эксцентрики, бандажки, стопорные кольца и шайбы, штоки, регулировочные прокладки, шайбы дисков сцепления и ведомые диски, прокатные валки |

Таблица П.1.3

Примерная область применения углеродистых сталей
специального назначения

| Тип стали | Марка стали | Область применения |
|--------------------------|---------------|--|
| 1 | 2 | 3 |
| Автоматные – ГОСТ1414-88 | A11, A12, A20 | Малоответственные и цементируемые детали и нормали для сельскохозяйственного машиностроения и автостроения. Болты, гайки шестигранные и квадратные, пробки, сухари, штифты, ролики, втулки, тарелки. Корпус обратного клапана гидроусилителя руля, впускной клапан главного тормозного цилиндра, шпунжер редукционного клапана масляного насоса автомобиля ГАЗ |
| | A30, A35 | Сложнопрофильные детали с высококачественной поверхностью и работающие при высоких нагрузках - зубчатые колеса малых диаметров, винты, оси, шпильки, кольца, гайки |
| Литейные – ГОСТ 977-86 | 15Л, 20Л, 25Л | Неответственные детали сельхозмашиностроения. Мелкие и крепежные детали, поперечины рам грузовых автомобилей. Корпуса электродвигателей. Цементируемые детали - зубчатые колеса, кулачки, нормали и т.д. |

| | | |
|--|------------------|---|
| | 30Л, 35Л, 40Л | Детали более высокой прочности и износостойкости с достаточной вязкостью – шестерни, червячки, шнеки, зубчатые колеса средних диаметров, втулки, ступицы колес, кронштейны |
| | 45Л, 50Л, 55Л | Отливки зубчатых колес больших диаметров (при средних динамических нагрузках), втулки направляющих колес, роторы, бегуны, валки, опорные катки, бугели. Литой режущей и мерительный инструмент, детали металлургического оборудования |

Окончание табл. П.1.3

| 1 | 2 | 3 |
|-------------------------------------|------------|--|
| Рессорно-пружинные ГОСТ 14959-87 | 65,70 | Для рессор и пружин толщиной (диаметром) до 5 мм, пружиной ленты до 1,5 мм — при низких напряжениях. Детали, подвергаемые абразивному изнашиванию – диски сеялок и лущильников, полевые доски плугов, лапы культиваторов. Упорный фланец распределительного вала |
| | 75, 80, 85 | Рессоры, пружины и ленты большего сечения. Детали повышенной прочности и износостойкости в условиях трения при наличии высоких статических вибрационных нагрузок – шпиндели, прокатные валки, замковые шайбы, зубчатые колеса (большие диаметры и малая частота вращения). Штампы холодного деформирования небольших размеров (диаметром до 25 мм) |

Таблица П.1.4

Использование углеродистых инструментальных сталей

| Тип стали | Марка стали | Область применения |
|--|--------------|---|
| Высокая вязкость при достаточной твердости | У7, У7А | Кузнечные штампы, обжимки, гладилки, центры токарных станков, керны, клеймы по железу, молотки, отвертки, зубила, кувалды, топоры |
| | У8, У8А | Столярный и пневматический инструмент, ножницы и пилы по металлу, керны, зубила, губки тисок, матрицы простой формы, пуансоны, пробойники, шпиндели станков, ножи соломорезки, компрессионные и маслосъемные кольца |
| | У9, У9А | Инструмент для обработки дерева и пластмасс, зубила для камня, резцы по меди, дыропробивные штампы, торсионные пластины, сегменты и вкладыши режущего аппарата уборочных машин |
| вязкость при высокой твердости | У10, У10А | Резцы, метчики, развертки, плашки, фрезы, шарошки, ножовочные полотна, штампы (до 25 мм диаметром), радиальный расширитель маслосъемных колес, пружины, зажимные цапги |

| | | |
|--|--------------|---|
| | У11, У11А | Ручные метчики, плашки, сверла малых диаметров, пилы по металлу и древесине, лекала, протяжки клепальный инструмент, калибры, обрезающие и вырубные штампы |
| Пониженная вязкость при повышенной твердости | У12, У12А | Резцы, ручные метчики, развертки, протяжки, фрезы, плашки, шарошки, шаберы, пилы по металлу, спиральные сверла, напильники, измерительный инструмент, кондукторные втулки (диаметром менее 25 мм), чертилки |
| | У13, У13А | Резцы для относительно твердых металлов, спиральные сверла, шаберы, напильники, надфили, измерительный и гравировальный инструмент, развертки, протяжки, зубила для насечки напильников |

Приложение 2

Таблица П.2.1

Шкала твердости сталей

| Твердость по Бринеллю 10/3000 | | Твердость по Бринеллю 10/3000 | | Твердость по Бринеллю 10/3000 | | Твердость по Бринеллю 10/3000 | |
|-------------------------------|-----|-------------------------------|-----|-------------------------------|-----|-------------------------------|-----|
| диаметр отпечатка мм | НВ | диаметр отпечатка мм | НВ | диаметр отпечатка мм | НВ | диаметр отпечатка мм | НВ |
| 1 | 2 | 1 | 2 | 1 | 2 | 1 | 2 |
| 2,2 | 782 | 2,91 | 441 | 3,72 | 266 | 4,84 | 153 |
| 2,25 | 744 | 2,93 | 435 | 3,74 | 263 | 4,88 | 150 |
| 2,3 | 713 | 2,95 | 429 | 3,76 | 260 | 4,91 | 148 |
| 2,35 | 683 | 2,96 | 426 | 3,78 | 257 | 4,96 | 145 |
| 2,4 | 652 | 2,98 | 420 | 3,80 | 255 | 5,00 | 143 |
| 2,44 | 632 | 3,00 | 415 | 3,82 | 252 | 5,05 | 140 |
| 2,46 | 621 | 3,02 | 409 | 3,84 | 249 | 5,08 | 138 |
| 2,48 | 611 | 3,04 | 404 | 3,86 | 246 | 5,12 | 135 |
| 2,50 | 601 | 3,06 | 398 | 3,88 | 244 | 5,16 | 133 |
| 2,51 | 597 | 3,08 | 393 | 3,90 | 241 | 5,20 | 131 |
| 2,52 | 592 | 3,10 | 388 | 3,92 | 239 | 5,23 | 129 |
| 2,53 | 537 | 3,12 | 383 | 3,94 | 236 | 5,27 | 127 |
| 2,54 | 582 | 3,14 | 378 | 3,96 | 234 | 5,31 | 125 |
| 2,56 | 573 | 3,16 | 373 | 3,98 | 231 | 5,35 | 123 |
| 2,57 | 569 | 3,18 | 368 | 4,00 | 229 | 5,40 | 121 |
| 2,58 | 564 | 3,20 | 363 | 4,02 | 226 | 5,44 | 119 |
| 2,59 | 560 | 3,22 | 359 | 4,04 | 224 | 5,48 | 117 |
| 2,60 | 555 | 3,24 | 354 | 4,06 | 222 | 5,52 | 115 |
| 2,61 | 551 | 3,26 | 350 | 4,08 | 219 | 5,57 | 113 |
| 2,62 | 547 | 3,28 | 345 | 4,10 | 217 | 5,61 | 111 |
| 2,64 | 538 | 3,30 | 340 | 4,12 | 215 | 5,63 | 110 |
| 2,65 | 534 | 3,32 | 337 | 4,14 | 213 | 5,68 | 108 |
| 2,66 | 530 | 3,34 | 333 | 4,16 | 211 | 5,73 | 106 |
| 2,67 | 526 | 3,36 | 329 | 4,18 | 209 | 5,76 | 105 |

| | | | | | | | |
|------|-----|------|-----|------|-----|------|-----|
| 2,68 | 522 | 3,38 | 325 | 4,20 | 207 | 5,80 | 103 |
| 2,70 | 514 | 3,40 | 321 | 4,22 | 204 | 5,83 | 102 |
| 2,71 | 510 | 3,42 | 317 | 4,24 | 202 | 5,87 | 100 |
| 2,72 | 507 | 3,44 | 313 | 4,26 | 200 | 5,93 | 98 |
| 2,74 | 499 | 3,46 | 309 | 4,28 | 198 | 5,96 | 97 |
| 2,75 | 495 | 3,48 | 306 | 4,30 | 197 | 5,99 | 96 |
| 2,76 | 492 | 3,50 | 302 | 4,32 | 195 | 6,04 | 94 |
| 2,78 | 485 | 3,52 | 298 | 4,34 | 193 | 6,10 | 92 |
| 2,79 | 481 | 3,54 | 295 | 4,36 | 191 | 6,16 | 90 |

Окончание табл. П.2.1

| | | | | | | | |
|------|-----|------|-----|------|-----|------|----|
| 1 | 2 | 1 | 2 | 1 | 2 | 1 | 2 |
| 2,81 | 474 | 3,56 | 292 | 4,38 | 189 | 6,22 | 88 |
| 2,82 | 470 | 3,58 | 288 | 4,40 | 187 | 6,28 | 86 |
| 2,84 | 464 | 3,60 | 285 | 4,44 | 184 | 6,35 | 84 |
| 2,85 | 461 | 3,62 | 282 | 4,48 | 180 | 6,42 | 82 |
| 2,87 | 454 | 3,64 | 278 | 4,52 | 177 | 6,48 | 80 |
| 2,88 | 451 | 3,66 | 275 | 4,55 | 174 | 6,58 | 78 |
| 2,90 | 444 | 3,68 | 272 | 4,60 | 170 | 6,63 | 76 |
| | | 3,70 | 269 | 4,65 | 167 | | |
| | | | | 4,68 | 164 | | |
| | | | | 4,72 | 161 | | |
| | | | | 4,77 | 158 | | |
| | | | | 4,80 | 156 | | |

Приложение 3
Таблица П.3.1

Серый чугун (ГОСТ 1412-85)

| Класс | Марки | Назначение |
|-------------------|---------------|---|
| Ферритный | СЧ10, СЧ15 | Корпуса, ступицы, маховики, крышки, кронштейны, стойки, плиты, основания металлорежущих станков, блок цилиндров, тормозные барабаны, коллекторы, шкивы, картеры маховика и коробки, поддерживающие ролики, звездочки сельскохозяйственных машин |
| Феррито-перлитный | СЧ20, СЧ25 | Блок картера, блоки, головки и гильзы цилиндров корпуса, картеры коробок, крышки, барабаны и диски сцепления, маховики, балансиры, станины, стойки станков, салазки, столы, гидроцилиндры, корпуса гидронасосов |

| | | |
|-----------|---------------|--|
| | | и золотников |
| Перлитный | СЧ30, СЧ35 | Шестерни звездочки, храповики, шпиндели, тормозные барабаны, специальные втулки, поршневые втулки, поршневые кольца и т.д. |

Таблица П.3.2

Вермикулярный чугун (ГОСТ 28394 89 (96))

| Класс | Марки | Назначение |
|-----------|---------|--|
| Ферритный | ЧВГ 30 | Базовые детали станков кузнечно-прессового оборудования, корпусные детали, работающие при повышенных циклических механических нагрузках (в замен серого чугуна) |
| | ЧВГ 35* | Крышки и головки цилиндров, корпуса турбокомпрессора, кольца автомобилей повышенной грузоподъемности |
| Перлитный | ЧВГ 40* | Крышки и головки цилиндров коробок передач, блоки 6-цилиндровых двигателей, тормозные диски для высокоскоростных поездов, корпуса выпускных клапанов |
| | ЧВГ 45 | Корпуса гидроаппаратуры высокого давления, эксцентриковые зубчатые колеса, V-образные блоки 12-цилиндровых двигателей, крышки и головки цилиндров мощных судовых и тепловозных двигателей, детали работающие при высоких механических и термоциклических нагрузках, в условиях трения, износа и гидрокавитации |

Примечание: ЧВГ35 имеет в структуре до 20% перлита, а в ЧВГ 40 – до 20% феррита.

Таблица П.3.3

Высокопрочный чугун (ГОСТ 7293-85)

| Класс | Марки | Назначение |
|-----------|---------------|---|
| Ферритный | ВЧ35, ВЧ40 | Ступицы колес, тормозные барабаны и колодки, картеры, задние мосты автомобилей, суппорты и резцедержатели металлорежущих станков, лопатки направляющего аппарата паровых турбин |

| | | |
|-----------------|---------------------------------|---|
| Феррито-перлитн | ВЧ45, ВЧ50 | Корпус главной передачи, шестерни, звездочки, муфты, ступицы колес, тормозные барабаны, зубчатые колеса, рычаги, кронштейны, крышки цилиндров, цилиндры, поршни |
| Перлитный | ВЧ60, ВЧ75 ВЧ80, ВЧ100 | Коленчатые валы автомобильных и тракторных двигателей, тяжелые планшайбы, пиндели, прокатные валки, станины прокатных станов и ковочных молотков, траверсы прессы, барабан тельфера экскаватора |

Таблица П.3.4

Ковкий чугун (ГОСТ 1215-85)

| Класс | Марки | Назначение |
|-----------|--|---|
| Ферритный | КЧ30-6 КЧ33-8 КЧ35-10 КЧ37-12 | Головки, хомутики, глушители, клапаны, ниппели, тройники фланцы, муфты, башмаки, вилки, коробки, коромысла, скобы, картеры заднего моста, главной передачи рулевого механизма и редукторов, ступицы колес автомобилей, пальцы режущих аппаратов с.-х. машин, шестерни, звенья приводных цепей, рычаги крышки и корпуса подшипников, балансиры |
| Перлитный | КЧ45-7 КЧ50-5 КЧ56-4 КЧ60-3 КЧ65-3 КЧ70-2 КЧ80-1,5 | Муфты, звездочки приводных цепей, буксы, задний мост, картер автомобиля, ступицы, корпус главной передачи, рычаги, кронштейны, храповики, вилки карданных валов, втулки, лопасти центробежный дробометных барабанов, ролики цепей конвейеров |

Приложение 4

Таблица П.4.1

Примеры применения отпуска углеродистых сталей после закалки

| Сталь | Вид отпуска | Температура, °С | Твердость | Структура после отпуска | Изделия подвергаемые отпуску |
|---------------------|-------------|-----------------|--------------|-------------------------|------------------------------|
| Средне-углеродистая | Средний | 350-450 | 321-430 НВ | Троостит отпуска | Пружины |
| | Средний | 450-500 | 378 НВ | Троостит отпуска | Рессоры |
| | Высокий | 600-650 | 207...283 НВ | Сорбит отпуска | Шатуны и болты, поворотные |

| | | | | | |
|--------------------------------|--------|---------|-------------|-------------------|------------------------------------|
| | | | | | кулаки, передние оси автомобилей |
| Высокоуглеродистая | Низкий | 180-200 | 60...65 HRC | Мартенсит отпуска | Измерительный и режущий инструмент |
| Цементованная (науглероженная) | Низкий | 200-220 | 58...60 HRC | Мартенсит отпуска | Шестерни тракторов и автомобилей |

Таблица П.4.2

Термическая обработка углеродистых сталей

| Группа | | Марка стали | Распространенные виды термической обработки |
|-------------------------|---------------------------------------|------------------------------|--|
| Конструкционные | Обычного качества (общего назначения) | Ст0, Ст1 | Без обработки |
| | | Ст2, Ст3, Ст4 (Ст3Г) | Без обработки или цементация, цианирование (закалка и низкий отпуск) |
| | | Ст5, Ст5Г | Без обработки или закалка и низкий отпуск |
| | | Ст6 | Закалка и низкий отпуск |
| | Качественные | Сталь 05, 08, 10 | Без обработки |
| | | Сталь 15, 20, 25 | Цементация, цианирование, закалка и низкий отпуск |
| | | Сталь 30, 35 | Закалка и низкий отпуск или закалка и низкий отпуск с цементацией |
| | | Сталь 40, 45, 50, 55, 58, 60 | Закалка с низким или высоким отпуском, закалка с нагревом ТВЧ |
| Инструментальные | Качественные | Сталь У7, 8..12, 13 | Закалка обычная, прерывистая, ступенчатая, с обработкой холодом и низкий отпуск. Закалка с самоотпуском |
| | Высококачественные | Сталь У7А, 8А-12А, 13А | |
| Специально о назначении | Литейные | Сталь 15л, 20...50л, 55л | Высокотемпературная (910...840°C) или низкотемпературная (670...600°C) нормализация, поверхностная закалка ТВЧ |

| | | | |
|--|-----------------------------|-------------------------------|--|
| | Повышенной обрабатываемости | Сталь А11, А12, А20, А30, А35 | Горячекатанная без термической обработки |
| | Рессорно-пружинные | Сталь 65, 70, 75, 80, 85 | Закалка (830...820°C) в масле и средний отпуск (170°C) |

Приложение 5
Таблица П.5.1

Технические характеристики горелок ГС-3 и «Звезда»

| Номер наконечника | Примерная толщина свариваемой стали, мм | Расход в л/ч | |
|-------------------|---|--------------|-----------|
| | | Ацетилена | Кислорода |
| 1 | 0,5-1,5 | 5-125 | 55-135 |
| 2 | 1-2,5 | 120-240 | 130-260 |
| 3 | 2,5-4 | 230-420 | 250-440 |
| 4 | 4-7 | 400-700 | 430-750 |
| 5 | 7-11 | 660-1100 | 740-1200 |
| 6 | 10-18 | 1050-1750 | 1150-1950 |
| 7 | 17-30 | 1700-2800 | 1900-3100 |

Таблица П.5.2

Техническая характеристика резака «Маяк-1-02»

| Толщина разрезаемой стали, мм | Номер мундштука | | Давление, МПа | | Расход, м ³ /ч | |
|-------------------------------|-----------------|-----------|---------------|----------------|---------------------------|-----------|
| | внутреннего | наружного | кислорода | ацетилена | кислорода | ацетилена |
| 3-5 | 1 | 1 | 0,3 | не менее 0,001 | 1,74 | 0,4 |
| 5-25 | 2 | 1 | 0,4 | | 3,3 | 0,6 |
| 25-50 | 3 | 1 | 0,5 | | 7,5 | 0,8 |
| 50-100 | 4 | 2 | 0,5 | | 12,5 | 0,9 |
| 100-200 | 5 | 2 | 1,0 | | 26 | 1,0 |
| 200-300 | 6 | 2 | 1,2 | | 40 | 1,3 |

Приложение 6
Таблица П.6.1

Технические характеристики сварочного трансформатора ТС-500

| Наименование параметра | Единица измерения | Величина |
|---|-------------------|----------|
| 1 | 2 | 3 |
| Вторичное напряжение холостого хода | В | 60 |
| Номинальное вторичное напряжение | В | 30 |
| Номинальный сварочный ток | А | 500 |
| Допустимый сварочный ток при $\Pi = 35\%$ | А | 650 |
| $\Pi = 100\%$ | А | 387 |
| Пределы регулирования сварочного тока | | |
| - основной диапазон регулирования | А | 165-650 |
| - вспомогательный диапазон | А | 40-165 |
| Ход катушек вторичной обмотки | мм | 370 |
| Потребляемая мощность | кВт | 32 |
| Полезная мощность на зажимах вторичной | кВт | 15 |

Окончание табл. П.6.1

| 1 | 2 | 3 |
|---|----|------|
| Коэффициент полезного действия | – | 0,86 |
| Средневзвешенное значение коэффициента мощности $\cos\varphi$ при U | – | 0,53 |
| Габаритные размеры | | |
| - высота | мм | 1095 |
| - ширина | мм | 850 |
| - длина | мм | 603 |

Таблица П.6.2

Техническая характеристика ПСО-500

| Преобразователь | Двигатель | Генератор |
|-------------------------------------|-----------|-------------|
| Режим работы | – | прерывистый |
| ПВ, % | – | 65 |
| Мощность, кВт | 30 | 20 |
| Напряжение, В | 380/220 | 40 |
| Ток, А | 56/97 | 500 |
| Частота вращения, об/мин | 2930 | 2930 |
| Частота переменного тока, Гц | 50 | – |
| Коэффициент мощности, $\cos\varphi$ | 0,9 | – |
| Пределы регулирования | – | 125-500 |
| КПД, % | 59 | – |
| Масса, кг | 540 | – |

Примечание. Параметры номинальным данным при длительной работе.

Приложение 7

Таблица П.7.1

Частота прямого вращения валов

| Частота вращения вала электро-двигателя | Обозначение вала на кинематической схеме | | | | Частота вращения шпинделя | Частота вращения шпинделя в порядке возрастания |
|---|--|----|-----|----|---------------------------|---|
| | I | II | III | IV | | |
| | Возможные варианты передачи движения на данный вал | | | | | |
| | Частота прямого вращения валов, об/мин | | | | | |
| | | | | | | |
| | | | | | | |
| | | | | | | |
| | | | | | | |
| | | | | | | |
| | | | | | | |
| | | | | | | |

Приложение 8

Рис. П.8. Кинематическая схема токарно-винторезного станка 1К62

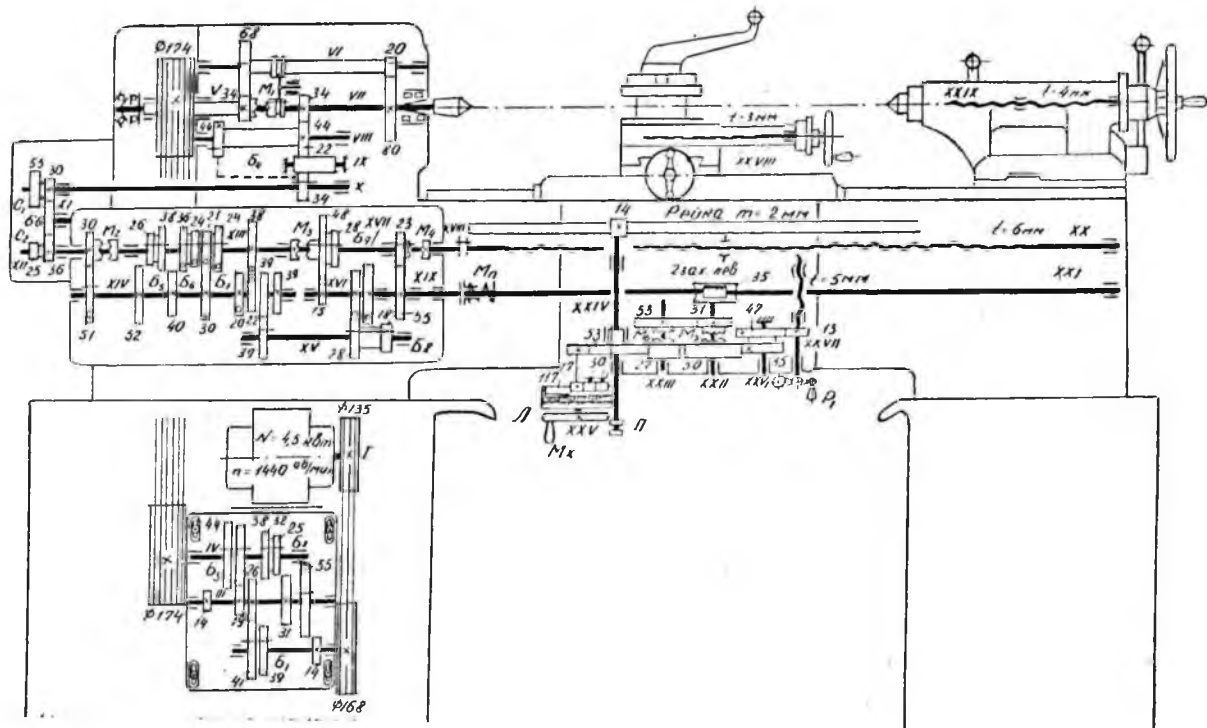


Рис. П.10. Кинематическая схема токарно-винторезного станка 1А616

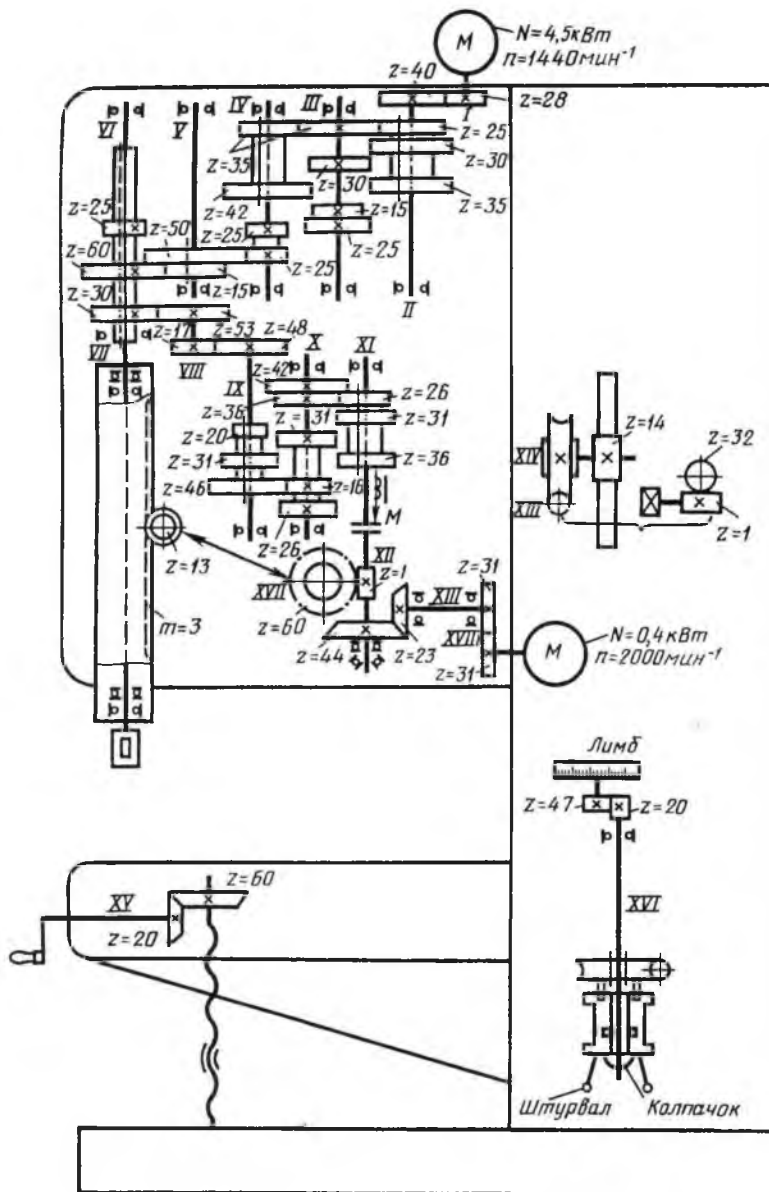


Рис. П.11. Кинематическая схема вертикально-сверлильного станка 2135
 Приложение 12

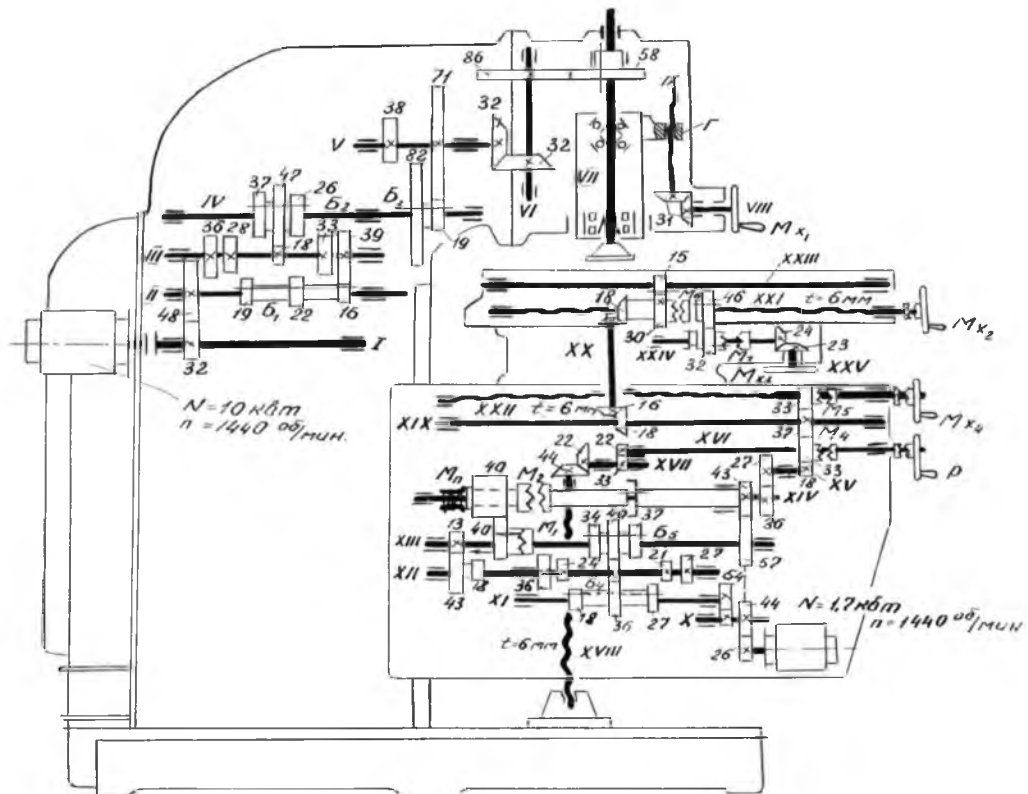


Рис. П.12. Кинематическая схема универсально-фрезерного станка 6Н12ПБ

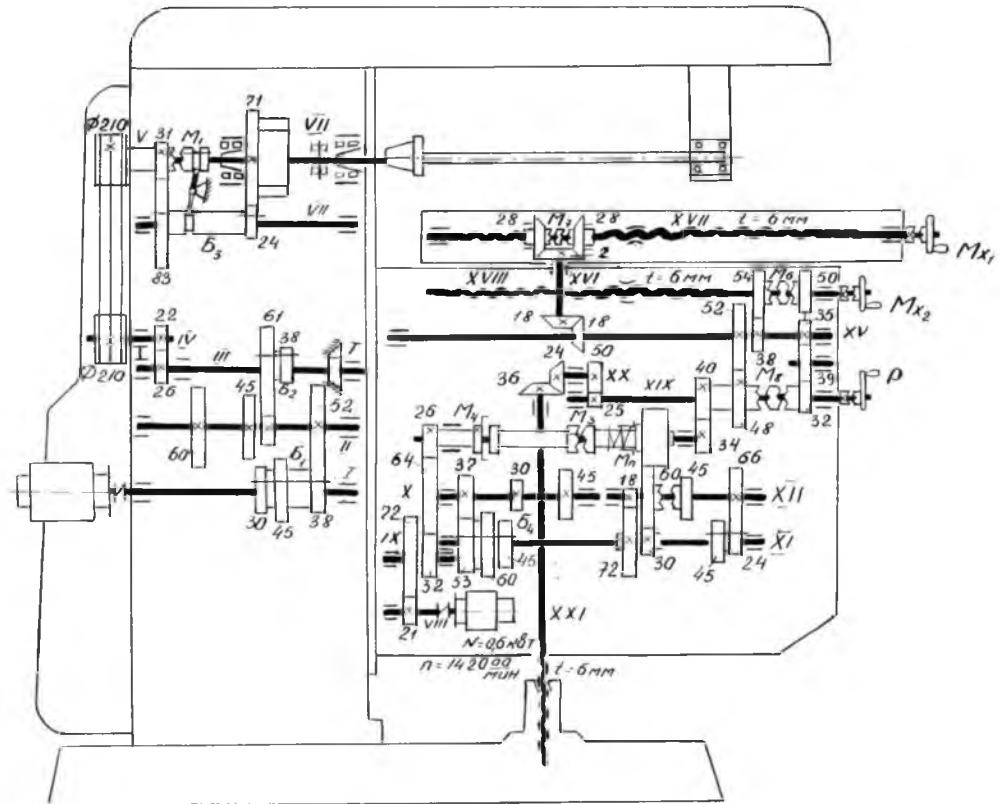


Рис. П.13. Кинематическая схема универсально-фрезерного станка 6П80Г

1. Абрамов, В. И. Материаловедение [Электронный ресурс] : учебник / В. И. Абрамов, Н. Н. Сергеев. – Тула : Изд-во Тульского гос. пед. ун-та им. Л. Н. Толстого, 2012. – 194 с. – URL : <http://rucont.ru/efd/197205>. – Загл. с экрана.

2. Кобытов, М. С. Технология конструкционных материалов: учебное пособие для студентов заочной формы обучения с применением дистанционных образовательных технологий [Электронный ресурс] / М. С. Кобытов, В. В. Евстифеев. – Омск : СибАДИ, 2010. – 239 с. – URL : <http://window.edu.ru/resource/720/79720>. – Загл. с экрана.

3. Оськин, В. А. Материаловедение. Технология конструкционных материалов [Текст] : учебник / В. А. Оськин, В. В. Евсиков. – М. : Колос, 2008. – 447 с.

4. Фетисов, Г. П. Материаловедение и технология металлов [Текст] : учебное пособие / Г. П. Фетисов [и др.]. – М. : Оникс, 2007. – 624 с.

5. Артамонов, Е. И. Основы механической обработки материалов : практикум [Текст] / Е. И. Артамонов, В. В. Шигаева. – Кинель : РИЦ СГСХА, 2017. – 134 с.

6. Артамонов, Е. И. Оборудование для газовой сварки и резки металлов [Текст] : методические указания / Е. И. Артамонов, Ю. Н. Фролов. – Кинель : РИЦ СГСХА, 2010. – 35 с.

7. Шигаева, В. В. Материаловедение. Технология конструкционных материалов [Текст] : методические указания / В. В. Шигаева, А. С. Митрофанов, И. Ю. Галенко. – Кинель : РИЦ СГСХА, 2011. – 108 с.

8. Аграрная российская информационная система [Электронный ресурс]. – Режим доступа: <http://www.aris.ru>. – Загл. с экрана.

АЛФАВИТНО-ПРЕДМЕТНЫЙ УКАЗАТЕЛЬ

А
Апертура 10
Аберрация 13
Аустенит 30
Ацетилен 96

Б
Белый чугун 59
Баллон 102

В
Высокопрочный чугун 65
Внешняя характеристика 108
Вторичная обмотка 114
Вспомогательная режущая кромка 146
Вспомогательная секущая плоскость 146
Вспомогательный угол в плане 148
Вспомогательное движение 182

Г
Генератор 94
Газообразователь 94
Газосборник 94
Горелка 106
Главная задняя поверхность 146
Главная секущая плоскость 147
Главный задний угол 148
Главный угол в плане 148

Д
Диафрагма 15
Диаграмма 35
Доэвтектоидная сталь 43
Доэвтектический чугун 54
Динамометр 159
Движения подачи 182
Делительная головка 203
Делительный диск 205
Дифференциальное деление 208

Ж
Железо-углерод 30
Жидкость 30

З
Заэвтектоидная сталь 43
Заэвтектический чугун 58
Закалка 68
Задняя бабка 168
Зубофрезерный станок 216

И
Иллюминатор 18
Изотермическая закалка 77

К
Коллектор 14
Кассета 21
Кристаллизация 36
Кривая охлаждения 37
Ковкий чугун 66
Корзина 95
Карбид кальция 93
Коробка подачи 169
Кинематическое уравнение 173

Л
Линза 21
Ледебурит 30

М
Микроструктура 45
Мартенсит 75
Муфельная печь 83
Механизм главного движения 173

Н
Низкий отпуск 85

О
Объектив 15
Окуляр 15
Осветительное устройство 19
Объект 21
Охладитель 73
Отпуск 84
Обратный клапан 102
Основная плоскость 147

П
Поляризатор 18
Предметный столик 18
Перлит 30

Полная закалка 80
Промыватель 95
Предохранительный затвор 95
Присадочный материал 109
Первичная обмотка 114
Постоянный ток 118
Плоскость резания 147
Передний угол 148
Передняя бабка 168
Простое деление 206

Р

Редуктор 104
Резак 106
Резец 142

С

Светофильтр 21
Серый чугун 60
Ступенчатая закалка 75
Средний отпуск 86
Сорбит 87
Сварочная дуга 110
Сварочный ток 112
Сварочный преобразователь 120
Станок 167
Суппорт 170
Структурная формула 173

Т

Травление 9
Тубус 18
Трансформатор 18
Твердомер 48
Троостит 86
Трансформатор 111
Токарный станок 167

У

Увеличение микроскопа 12
Угол заострения 147
Угол резания 147
Угол при вершине 147
Усилие резания 156

Ф

Фильтр 14
Фотокамера 18
Фотоокуляр 21
Фотозатвор 20
Феррит 30
Фаза 32
Флюс 108

Х

Характеристика дуги 134

Ц

Цементит 30

Ш

Шлиф 7
Шлак 108

Э

Эвтектическое превращение 32
Эвтектический чугун 58
Электродвигатель 121

ОГЛАВЛЕНИЕ

| | |
|--|-----|
| Предисловие..... | 3 |
| Организация работы студентов в лаборатории..... | 4 |
| Лабораторная работа №1. Микроструктурный метод исследования металлов..... | 5 |
| Лабораторная работа №2. Диаграмма состояния сплавов железо-цементит..... | 28 |
| Лабораторная работа №3. Изучение микроструктуры углеродистых сталей в равновесном состоянии..... | 39 |
| Лабораторная работа №4. Определение зависимости твердости сталей от содержания углерода..... | 48 |
| Лабораторная работа №5. Изучение микроструктуры чугуна в равновесном состоянии..... | 58 |
| Лабораторная работа №6. Термическая обработка углеродистой стали..... | 68 |
| Лабораторная работа №7. Изучение микроструктуры сталей при отпуске..... | 83 |
| Лабораторная работа №8. Оборудование для газовой сварки и резки металлов..... | 91 |
| Лабораторная работа №9. Оборудование для электродуговой сварки | 109 |
| Лабораторная работа №10. Исследование внешней характеристики сварочного аппарата..... | 129 |
| Лабораторная работа №11. Геометрия токарных резцов .. | 143 |
| Лабораторная работа №12. Исследование усилия резания..... | 155 |
| Лабораторная работа №13. Кинематика токарных станков | 166 |
| Лабораторная работа №14. Кинематика сверлильных станков | 177 |
| Лабораторная работа №15. Кинематика фрезерных станков | 187 |
| Лабораторная работа №16. Настройка УДГ-160 на | 201 |

Учебное издание

**Артамонов Евгений Иванович
Приказчиков Максим Сергеевич
Шигаева Виктория Владимировна**

**МАТЕРИАЛОВЕДЕНИЕ И ТЕХНОЛОГИЯ
КОНСТРУКЦИОННЫХ МАТЕРИАЛОВ**

Практикум

Подписано в печать 01.10.2018. Формат 60×84 1/16

Усл. печ. л. 14,4, печ. л. 15,5.

Тираж 100. Заказ №272.

Редакционно-издательский отдел ФГБОУ ВО Самарской ГСХА
446442, Самарская область, г. Кинель, п. г. т. Усть-Кинельский,
ул. Учебная, 2

Тел.: 8 939 754 04 86, доб. 608

E-mail: ssaariz@mail.ru

Министерство сельского хозяйства Российской Федерации
Федеральное государственное бюджетное образовательное
учреждение высшего образования
«Самарская государственная сельскохозяйственная академия»

ЭКСПЛУАТАЦИОННЫЕ МАТЕРИАЛЫ. ТОПЛИВО И СМАЗОЧНЫЕ МАТЕРИАЛЫ

Практикум

Кинель 2018

УДК 662 (075)
ББК 40.72 я.7
Э-41

Рецензенты:

д-р техн. наук, профессор, заведующий кафедрой
«Эксплуатация мобильных машин и технологического оборудования»
ФГБОУ ВО Ульяновского ГАУ им. П. А. Столыпина

А. Л. Хохлов;

канд. техн. наук, профессор кафедры «Тракторы и автомобили»
ФГБОУ ВО Самарской ГСХА

Г. И. Болдашев

Авторский коллектив:

**М. П. Ерзамаев, Д. С. Сазонов, В. М. Янзин, И. Н. Гужин,
А. Н. Толкнова**

Э-41 Эксплуатационные материалы. Топливо и смазочные материалы : практикум / М. П. Ерзамаев, Д. С. Сазонов, В. М. Янзин [и др.]. – Кинель : РИО СГСХА, 2018. – 144 с.

ISBN 978-5-88575-513-9

Практикум содержит описание лабораторных работ, охватывающих основные разделы курсов «Эксплуатационные материалы» и «Топливо и смазочные материалы». Основное внимание уделено вопросам определения свойств и качества нефтепродуктов.

Предназначено для студентов, обучающихся по направлениям подготовки 23.03.01 «Технология транспортных процессов», 23.03.03 «Эксплуатация транспортно-технологических машин и комплексов», 35.03.06 «Агроинженерия» и 44.03.04 «Профессиональное обучение».

ISBN 978-5-88575-513-9

**УДК 662 (075)
ББК 40.72 я.7**

© Ерзамаев М. П., Сазонов Д. С., Янзин В. М.,
Гужин И. Н., Толкнова А. Н., 2018
© ФГБОУ ВО Самарская ГСХА, 2018

Предисловие

Эффективность и надежность эксплуатации транспортных средств, в значительной степени зависит от того, насколько правильно подобраны топливо, смазочные материалы и технические жидкости.

Работникам, организующим эксплуатацию автомобильной техники, необходимо уделять особое внимание рациональному использованию и экономии эксплуатационных материалов, а также улучшению качества и организации технического обслуживания машин.

Для успешного решения этих задач нужно приобрести практические навыки правильной оценки эксплуатационных качеств топлив и смазочных материалов, а при необходимости проводить простейшие лабораторные анализы.

Цель данного издания – формирование системы компетенций, включающих в себя знания и умения, позволяющих свободно владеть сложным комплексом эксплуатационно-технических требований, предъявляемых к качеству современных эксплуатационных материалов (топлив, смазочных материалов, специальных жидкостей, неметаллических материалов), с учетом их влияния на надежность и долговечность двигателей внутреннего сгорания, агрегатов трансмиссии, кузовов и других конструктивных узлов.

Представленный в практикуме материал в соответствии с федеральным государственным образовательным стандартом высшего образования и требованиями к результатам освоения основной образовательной программы способствует формированию следующих компетенций:

по направлению 23.03.01 «Технология транспортных процессов»:

- способность применять систему фундаментальных знаний (математических, естественнонаучных, инженерных и экономических) для идентификации, формулирования и решения технических и технологических проблем в области технологии, организации, планирования и управления технической и коммерческой эксплуатацией транспортных систем;

- способность применять новейшие технологии управления движением транспортных средств;

по направлению 23.03.03 «Эксплуатация транспортно-технологических машин и комплексов»:

- готовность применять в практической деятельности принципы рационального использования природных ресурсов и защиты окружающей среды;

- способность выбирать материалы для применения при эксплуатации и ремонте транспортных, транспортно-технологических машин и оборудования различного назначения, с учетом влияния внешних факторов и требований безопасной, эффективной эксплуатации и стоимости;

- владение знаниями направлений полезного использования природных ресурсов, энергии и материалов при эксплуатации, ремонте и сервисном обслуживании транспортных и транспортно-технологических машин и оборудования различного назначения, их агрегатов, систем и элементов;

- способность к проведению инструментального и визуального контроля за качеством топливно-смазочных и других расходных материалов, корректировки режимов их использования;

по направлению 35.03.06 «Агроинженерия»:

- способность проводить и оценивать результаты измерений;

- способность организовывать контроль качества и управление технологическими процессами;

по направлению 44.03.04 «Профессиональное обучение»:

- готовность к профессиональной эксплуатации машин и технологического оборудования и электроустановок.

Правила техники безопасности при выполнении лабораторных работ

Студенты при проведении лабораторных работ имеют дело: с легко воспламеняющимися горючими жидкостями, такими как бензин, керосин, дизельное топливо, растворители и другие легкие нефтепродукты; с токсичными жидкостями, такими как ароматические углеводороды, антифризы, тормозные жидкости и др.

Главными опасностями при выполнении лабораторных работ являются:

пожарная опасность;

отравление токсичными веществами при попадании их в пищевую тракт, по этой причине к выполнению лабораторных работ допускаются те студенты, которые изучили правила техники безопасности при работе с топливно-смазочными и токсичными материалами, прошедшие инструктаж на рабочих местах и соблюдающие правила внутреннего распорядка в лаборатории.

До начала работы необходимо:

1) проверить исправность нагревательных приборов и аппаратуры, вентиляции, а также надежность заземления электроприборов;

2) подготовку проб нефтепродуктов к испытанию (переливание из колб в приборы) производить вдали от нагревательных приборов на специальном столе в вытяжном шкафу;

3) на рабочем месте иметь методическое руководство и тетрадь для записей;

4) знать, что нельзя ставить сумки, чемоданы и портфели около рабочих столов, тем более загромождать ими столы.

Во время работы необходимо:

1) держать сосуды с нефтепродуктами на расстоянии не менее чем на 0,5 м от электронагревательных приборов;

2) включать электронагревательные приборы только после того, как топливо залито в прибор, подготовленный к проведению испытаний, а оставшееся топливо слито в колбу, закрыто пробкой и поставлено на установленное место;

3) помнить, что запрещается применять открытое пламя или другой источник возможного воспламенения. Сжигать образцы топлив при их анализе допускается только в вытяжном шкафу, из которого предварительно удалены все колбы с нефтепродуктами;

4) для выполнения лабораторной работы использовать нефтепродукты в количестве не большем, чем указано в методических указаниях. Подготовку проб к испытанию нужно проводить до включения нагревательных приборов;

5) при сильном запахе бензина или другого какого-либо легковоспламеняющегося продукта все работы прекратить и помещение тщательно проветрить (так же нужно поступить и при проливе бензина);

6) остерегаться прикасания к горячим приборам, не разбирать их в горячем состоянии (нужно дождаться, пока они остынут);

7) помнить, что использованные приборы для нефтепродуктов и других жидкостей нельзя сливать в раковины, так как они, скапливаясь в сифонах раковины, могут послужить причиной взрыва;

8) особенную осторожность соблюдать с этилированными бензинами, антифризом и тормозными жидкостями. При их попадании на кожу необходимо тщательно промыть пораженные участки водой с мылом, а при попадании внутрь – немедленно обратиться к врачу;

9) знать, что при работе со стеклянными приборами и посудой не следует употреблять излишних усилий при закрывании (открывании) приборов пробками или резиновыми трубками, так как это может привести к поломке стеклянного прибора или порезу рук осколками;

10) при выполнении лабораторной работы всегда придерживаться указаний и ПОМНИТЬ, что поспешность или непродуманное отклонение от рекомендованного порядка работы могут привести к взрыву, пожару и несчастному случаю.

При возникновении аварийных ситуаций необходимо:

1) в случае воспламенения горячей жидкости быстро убрать от пламени сосуды с нефтепродуктами, выключить электронагревательные приборы, немедленно погасить пламя струей углекислоты из углекислого огнетушителя или засыпать очаг пламени песком;

2) помнить, что категорически запрещается тушить пламя на электроприборах, находящихся под напряжением, пенным огнетушителем, так как пена проводит ток, который может поразить человека при тушении пожара;

3) при возгорании одежды погасить пламя путем обертывания полотенцем или одеялом, плотно прижимая его к месту возгорания.

По окончании работы необходимо:

- 1) выключить электронагревательные приборы;
- 2) убрать с рабочего места ветошь, бумагу, пропитанные нефтепродуктами;
- 3) слить использованные нефтепродукты в специальную емкость;
- 4) после работы с токсичными веществами (антифризом или этилированным бензином) тщательно вымыть руки с мылом.

Студенты, нарушившие требования техники безопасности, привлекаются к дисциплинарной ответственности!

Лабораторная работа №1

Определение плотности светлых нефтепродуктов и изучение ручной лаборатории

Цель работы: ознакомиться с назначением и устройством ручной лаборатории и методикой определения плотности светлых нефтепродуктов.

Оборудование и материалы: набор ареометров, термометр, высокий цилиндр, градуированный цилиндр, стеклянная палочка, спиртометр, гидрометр для гликолевых смесей, стакан алюминиевый ёмкостью 500 мл, пробоотборник, воронка, груша резиновая, трубка резиновая, карандаш по стеклу, калий марганцево-кислый, паста водочувствительная, пробоотборщики для светлых нефтепродуктов и консистентных смазок.

Ручная лаборатория (РЛ) предназначена для простейшего контроля качества топлива, смазочных материалов и специальных технических жидкостей в лабораторных условиях на нефтескладах ремонтно-эксплуатационных баз.

Всё оборудование лаборатории размещено в специальном ящике. Время, необходимое для развёртывания (свёртывания лаборатории) 3...5 мин. Производственные возможности: 5...6 анализов топлива и смазочных материалов за рабочий день. Вес лаборатории РЛ – 14 кг.

Корпус лаборатории представляет собой деревянный ящик с откидной крышкой. Приборы, посуда и реактивы, входящие в комплект лаборатории, размещены в специальных гнездах и закреплены в них с помощью ремней и вертушек.

В комплект оборудования и реактивов лаборатории РЛ входят: денсиметры от 0,670 до 0,999; денсиметр 1,4; спиртометр; гидрометр для гликолевых смесей; сосуд ёмкостью 500 мл; стакан алюминиевый ёмкостью 500 мл; стакан химический, стеклянный ёмкостью 300 мл; термометр лабораторный со шкалой до 100⁰С; пробоотборник (лот с рулеткой); цилиндр измерительный на 250 мл; воронка химическая 70 мм; груша резиновая на 100 мл; трубка резиновая диаметром 8, 15 и 21 мм; банки из пластмассы на 50 мл 3 шт.; стеклограф (карандаш по стеклу); калий марганцево-кислый; паста водочувствительная; пробоотборник для светлых нефтепродуктов; пробоотборник для консистентных смазок;

цилиндр алюминиевый; ёрш диаметром 30...40 мм.

Определение содержания механических примесей. Для того, чтобы убедиться в отсутствии механических примесей в топливе, необходимо с помощью лота-пробоотборника взять пробу из проверяемой емкости согласно методике, описанной в приложении 1.

Проба – часть анализируемого материала, представителью отражающая его химический состав. В отдельных случаях в качестве пробы используют весь анализируемый материал. В зависимости от решаемой задачи проба должна представителью отражать средний состав всего анализируемого материала или определенной его части (фазы, слоя, и т.д.)

При анализе неоднородных гетерогенных смесей необходимо отбирать среднюю пробу, из которой затем берут аналитическую пробу меньшей массы (объема) (прил. 1). Из аналитической пробы для проведения анализа отбирают аналитическую навеску – определенную часть пробы, используемую при выполнении единичного определения.

Средняя проба – это небольшая представительная часть вещества, состав и свойства которой идентичны составу и свойствам всей массы анализируемого вещества.

Определение качества нефтепродуктов в вертикальном резервуаре должно выполняться из средней пробы, которая составляется путем смешения точечных проб, отобранных с трех уровней нефтепродукта в резервуаре (прил. 1):

1-й уровень – на 200 мм ниже зеркала нефтепродукта;

2-й уровень – середина уровня нефтепродукта;

3-й уровень – на 250 мм от дна резервуара.

Средняя проба составляется смешением точечных проб в пропорции 1:3:1 для нефтепродуктов, и в соотношении 1:6:1 для нефти.

Для отбора средней пробы лотом-пробоотборником на штуцер, имеющийся на крышке пробоотборника, надеть резиновую трубку и опустить пробоотборник в резервуар с нефтепродуктом. Во время опускания пробоотборника до заданной высоты налива свободный конец резиновой трубки должен быть зажат. Затем на определенной высоте ослабляют зажим и через 2-3 мин извлекают пробоотборник из резервуара, снимают трубку и производят слив отборной пробы в чистую сухую посуду. Для отбора проб светлых нефтепродуктов из бутылей, бидонов и бочек применяются

пробоотборники, состоящие из двух алюминиевых трубок диаметром 18 мм. Пробу тщательно перемешивают и переливают в стеклянный цилиндр, где и определяют визуально наличие механических примесей, путём пропуска одного литра топлива через бумажный фильтр из белой, синей, красной лент или технической фильтровальной бумаги, сложенной в виде воронки. Степень загрязнения характеризуется потемнением пятна: чем оно темнее, тем больше в топливе механических примесей. Темное пятно диаметром более 2 см свидетельствует о недопустимом количестве механических примесей.

Присутствие механических примесей определяют путем отстаивания пробы бензина в течении 1,5...2 мин в бутылке или мензурке из белого стекла. Чистый бензин не дает осадок.

Загрязненность масел устанавливают трением двух стекол с каплями смазки между ними или на ощупь пальцами. Чистое масло должно быть прозрачным.

Определение наличия воды. Для определения наличия воды в резервуарах с топливом используется марганцево-кислый калий (перманганат) и водочувствительная паста. При определении наличия воды с помощью марганцево-кислого калия необходимо взять несколько его кристаллов, завернуть в кусочек сухой марли, привязать марлю к концу метрштока или нижней части цилиндра лота-пробоотборника и опустить в резервуар. При наличии водного слоя марлевый тампон окрашивается в малиново-фиолетовый цвет.

При определении наличия воды в топливе при помощи водочувствительной пасты необходимо нанести её тонким слоем (шириной 10...15 мм) на метршток или цилиндр пробоотборника, который опускается в резервуар. При соприкосновении с водой, паста изменит свою окраску, отчетливо обозначив границу между водой и нефтепродуктом.

О наличии воды в топливах и маслах можно судить после их отстаивания (вода, имеющая большую плотность, оседает внизу ёмкости), а также путем нагрева пробирки заполненной на четверть её объёма испытуемым маслом. Если при нагревании образуется пена, пробирка потрескивает и вибрирует, значит, в масле содержится вода.

Определение процентного состава и температуры замерзания охлаждающих жидкостей производится гидрометром,

снабженный двумя шкалами: первая шкала – «Гликоль в объемных %» показывает процентное содержание этиленгликоля в интервале 20...100%, вторая шкала – «температура застывания в градусах Цельсия» показывает температуру застывания жидкости в пределах от минус 8 до минус 67°С.

Испытуемую жидкость наливают в стеклянный цилиндр и осторожно опускают в него гидрометр. Отсчет показаний производят по верхнему краю мениска жидкости. Гидрометр при этом не должен касаться стенок цилиндра.

Определение непредельных углеводородов в топливе. Топлива, в состав которых входят непредельные углеводороды, обладают плохой стабильностью; при хранении в них накапливаются значительные количества смол, органических кислот за счет реакций окисления, конденсации и полимеризации непредельных углеводородов. Смолы ухудшают процесс сгорания, увеличивают нагарообразование, накапливаются на деталях топливоподающих систем, а кислоты увеличивают коррозионный износ деталей.

Наличие непредельных углеводородов проверяют обесцвечиванием окислителей. В пробирку наливают по 3...4 см³ испытуемого топлива и водного раствора марганцево-кислого калия (KMnO₄), смесь тщательно перемешивают и дают отстояться.

При отсутствии непредельных углеводородов нижний малиново-фиолетовый слой марганцево-кислого калия не меняет свою окраску. При наличии непредельных углеводородов цвет меняется на желтый или темно-желтый.

Определение содержания фактических смол в бензине. Промытое и высушенное часовое стекло положить на кольцо с теплоизоляционной прокладкой, закрепленное в штативе. На стекло пипеткой осторожно по центру налить 1 мл отфильтрованного испытуемого бензина, который затем зажечь спичкой.

После выгорания бензина на стекле остается правильный круг темно-желтого или коричневого цвета, диаметр которого необходимо измерить миллиметровой линейкой. Такое определение произвести не менее двух раз. Величина диаметра круга определяется как среднее арифметическое. По диаметру круга определить содержание фактических смол в бензине.

Определение крепости спирта. Испытуемый спирт наливают в стеклянный цилиндр и осторожно опускают в него спиртомер. Снимают показания по нижнему краю мениска. Во время замера

спиртомер не должен касаться стенок цилиндра. Крепость спирта приводится к температуре 20⁰С, пользуясь специальной таблицей.

По окончании работы приборы, посуда и реактивы укладываются в соответствующие отделения и закрепляются. Приборы и посуда, бывшие в употреблении, перед укладкой должны быть тщательно промыты и просушены.

Ухудшение качества нефтепродуктов можно обнаружить по их внешнему виду. Автомобильный неэтилированный бензин при увеличении содержания фактических смол изменяет окраску с желтой до светло-коричневой.

Потемнение дизельного топлива также свидетельствует о повышении содержания фактических смол. Помутнение бензинов и дизельных топлив указывает на присутствие механических примесей или воды.

Плотная плёнка на поверхности смазок образуется в результате их окисления, масло у мыльных смазок выделяется при расслоении, поэтому организации, при получении нефтепродуктов, необходимо от снабжающей организации требовать паспорт качества, а нефтебаза обязана его выдать. Без паспорта качества организация не должна принимать нефтепродукт. Лаборатория РЛ хранится в сухом помещении.

Определение плотности. Под плотностью топлива понимают его массу в единице объема. Размерность плотности в системе единиц СИ выражена в кг/м³. Плотность нефтепродуктов зависит от температуры, т. е. с ее повышением плотность уменьшается, а с понижением увеличивается. Плотность может быть замерена при любой температуре, но результат измерения обязательно приводят к температуре +15 °С, принятой за стандартную при оценке плотности топлив и масел.

Приведение замеренной плотности к плотности при стандартной температуре +15 °С производится по формуле

$$\rho_{15} = \rho_t + \alpha (t - 15),$$

где ρ_t – плотность при температуре испытания, кг/м³; α – средняя температурная поправка, кг/м³ (табл. 2); t – температура, при которой произведен замер плотности топлива, °С.

Отчетность по исследуемым нефтепродуктам. Учет нефтепродуктов на нефтебазах, складах ТСМ автохозяйств, базах механизации и заправочных станциях, а также оптовая закупка и перевозка ТСМ производятся в массовых единицах, т. е. приход

осуществляется в весовых единицах – килограммах и тоннах (кг, т), а расход учитывается в объемных единицах – литрах (л).

Следовательно, система учета и отчетности, а также расчеты при составлении заявок на снабжение должны предусматривать перевод количеств из массовых единиц в объемные и обратно. Кроме того, контроль наличия остатков топлив в емкостях заправок станций (АЗС), розничная продажа и отпуск их при заправке баков транспортных средств, нормы их расхода устанавливаются и производятся также в объемных единицах, т. е. в литрах (л).

В силу этого нужно производить пересчет из массовых единиц в объемные и обратно, для чего нужно знать плотность получаемых и выдаваемых нефтепродуктов. Пересчет осуществляют следующим образом: количество бензина в массовых единицах, кг.

$$G_t = V_t \times \rho_t,$$

где V_t – количество бензина в объемных единицах, m^3 ; ρ_t – плотность бензина при той же температуре, kg/m^3 .

При обратном пересчете и тех же обозначениях:

$$V_t = G_t / \rho_t.$$

Таким образом, абсолютной плотностью вещества называется количество массы, содержащейся в единице объема. Она имеет размерность kg/m^3 в системе СИ.

На складах и заправочных станциях плотность нефтепродуктов измеряют с помощью денсиметра (ареометра), который представляет собой полый стеклянный поплавок с балластом внизу и тонкой стеклянной трубкой сверху, в которой помещена шкала плотностей. В измерительный комплект входят денсиметры с различными пределами шкал плотности, позволяющие практически определять плотность всех видов топлива и масел (рис. 1).

Денсиметры градуируются в g/cm^3 , поэтому для выражения плотности продукта в системе СИ необходимо полученный результат измерения пересчитать, умножив на 1000.

Приборы и материалы – денсиметр, стеклянный цилиндр.

Порядок выполнения работы

1) В чистый стеклянный цилиндр емкостью 250 мл и диаметром 50 мм налить испытуемое топливо.

2) Дать топливу отстояться до выделения пузырьков воздуха, чтобы оно приняло температуру окружающего воздуха.

3) Выбрать денсиметр с соответствующим делением шкалы, г/см^3 , и пределом измерения:

для бензинов – 0,690-0,750; для дизельных топлив – 0,820-0,860;

для керосинов – 0,780-0,820; для масел – 0,830-0,910;

4) Чистый и сухой денсиметр взять за верхнюю часть и медленно погрузить в испытуемый продукт так, чтобы он не касался стенок цилиндра.

5) По прекращении колебаний денсиметра произвести отсчет показаний по шкале плотностей по верхнему краю мениска, при этом глаз наблюдателя должен быть на уровне мениска жидкости (рис. 1).

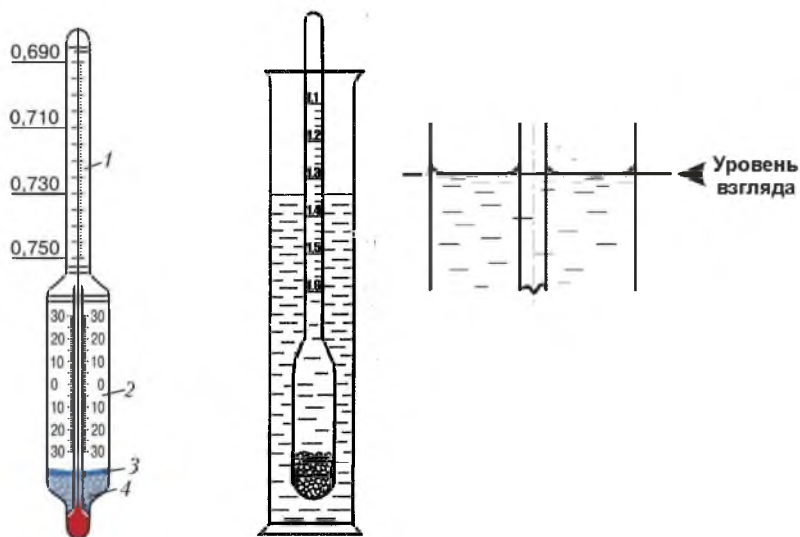


Рис. 1. Денсиметр:

1 – шкала плотностей; 2 – встроенный термометр; 3 – связующее вещество;
4 – балласт

6) Произвести отсчет температуры испытаний по впаивному в денсиметр или отдельно погруженному в испытуемое топливо термометру. Отсчет по шкале денсиметра дает плотность горючего ρ_t при температуре испытаний t .

7) Привести замеренную плотность к стандартному значению ρ_{15} , т. е. к плотности при температуре $+15^\circ\text{C}$, учитывая

температурную поправку согласно таблицы 1.

8) При определении денсиметром плотности нефтепродуктов, имеющих вязкость при 50°C более 200 сСт, погружение денсиметра происходит очень медленно, поэтому такие нефтепродукты смешивают с равным объемом керосина, плотность которого измерена заранее.

Таблица 1

Температурные поправки

| Замеренная плотность, кг/м ³ | Поправка на 1 °С, кг/м ³ | Замеренная плотность, кг/м ³ | Поправка на 1 °С, кг/м ³ |
|---|-------------------------------------|---|-------------------------------------|
| 1 | 2 | 1 | 2 |
| 700-710 | 0,893 | 831-840 | 0,725 |
| 711-720 | 0,884 | 841-850 | 0,712 |
| 721-730 | 0,870 | 851-860 | 0,699 |
| 731-740 | 0,857 | 861-870 | 0,686 |
| 741-750 | 0,844 | 871-880 | 0,673 |
| 751-760 | 0,831 | 881-890 | 0,660 |
| 761-770 | 0,818 | 891-900 | 0,647 |
| 771-780 | 0,805 | 901-910 | 0,633 |
| 781-790 | 0,792 | 911-920 | 0,620 |
| 791-800 | 0,778 | 921-930 | 0,607 |
| 801-810 | 0,765 | 931-940 | 0,594 |
| 811-820 | 0,752 | 941-950 | 0,581 |
| 821-830 | 0,738 | | |

Перемешивают нефтепродукты до полной однородности и определяют плотность смеси таким же образом, как указано ранее.

Плотность вязкого нефтепродукта вычисляют по формуле:

$$\rho_t = 2 \times \rho_t^{\text{см}} - \rho_t^{\text{к}},$$

где $\rho_t^{\text{см}}$ – плотность смеси; $\rho_t^{\text{к}}$ – плотность керосина.

Если плотность керосина и смеси определялась при различных температурах, то производят пересчет плотностей, приводят их к одним и тем же температурным значениям и только после этого подставляют в формулу значения $\rho_t^{\text{см}}$ и $\rho_t^{\text{к}}$.

Задания

1) Изучить назначение и устройство полевой лабораторий для анализа нефтепродуктов в условиях хозяйств.

2) Изучить приборы, методики и выполнить исследования по определению содержания фактических смол в бензине,

нерастворимых осадков в работающих маслах, плотности и вязкости нефтепродуктов.

3) Сравнить полученные значения с данными ГОСТ 32511-2013, ГОСТ 305-2013 и ГОСТ 32513-2013 (прил. 2, 3, 4) на соответствующие нефтепродукты, при отклонении описать влияние исследуемого показателя нефтепродукта на работу сборочных единиц, для которых он применяется и сделать заключение о его пригодности.

Контрольные вопросы

1. Что означает понятие «средняя проба топлива»?
2. Как взять «среднюю пробу»?
3. Какие простейшие анализы качества можно выполнить при помощи ручной лаборатории?
4. Перечислите оборудование, входящее в состав ручной лаборатории.
5. Что такое плотность нефтепродуктов и как она измеряется?
6. Что такое температурная поправка?
7. Как изменяется плотность при повышении температуры?

Лабораторная работа №2

Определение содержания водорастворимых кислот и щелочей в топливе

Цель работы: изучить методику определения содержания водорастворимых кислот и щелочей в нефтепродуктах.

Оборудование и материалы: воронки делительные объёмом 250...500 мл, пробирки из бесцветного стекла, дистиллированная вода, испытуемый нефтепродукт, 1%-ый спиртовой раствор фенолфталеина, 0,02%-ый водный раствор метилоранжа, пипетки.

Из-за нарушения технологии очистки бензина в нем могут присутствовать водорастворимые кислоты и щелочи. Например, после очистки бензина при неполной нейтрализации серной кислоты щелочью не исключено наличие остатков как самой кислоты, так и ее производных – сульфокислот и кислых эфиров. Для удаления щелочи после нейтрализации серной кислоты бензин промывают водой. Щелочь попадает в топливо при плохой промывке в процессе очистки. Другие водорастворимые кислоты и щелочи могут оказаться в топливе случайно.

Минеральные (водорастворимые) кислоты и щелочи вызывают очень сильную коррозию металлов и поэтому не допускаются в нефтепродуктах. Минеральные кислоты и щелочи, находящиеся в горюче-смазочных материалах, являются одной из причин, вызывающих коррозию деталей двигателя, а также металлической тары и емкостей. Поэтому бензины, содержащие водорастворимые кислоты и щелочи, к эксплуатации непригодны. Их количество не определяют, а проверяют только наличие. Если эти соединения есть, нефтепродукты бракуют.

Определение водорастворимых кислот и щелочей производится по ГОСТ 6307-75. Настоящий стандарт распространяется на жидкие нефтепродукты, присадки, пластичные смазки, парафины, церезины, восковые составы и устанавливает метод определения наличия водорастворимых кислот и щелочей в них.

Сущность метода заключается в извлечении водорастворимых кислот и щелочей из нефтепродуктов водой или водным раствором спирта и определения величины рН водной вытяжки рН-метром или реакции среды с помощью индикаторов.

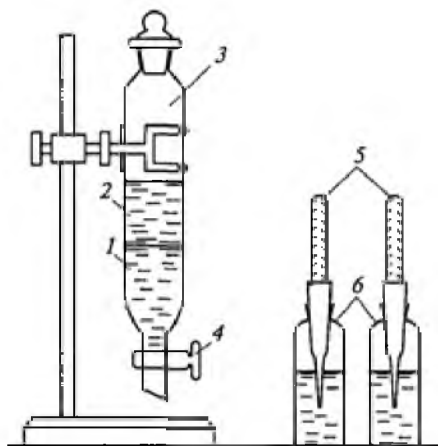


Рис. 2. Определение содержания в бензине водорастворимых кислот и щелочей:
 1 – водная вытяжка; 2 – бензин; 3 – делительная воронка; 4 – кран; 5 – пипетки; 6 – пробирки

Для определения наличия водорастворимых кислот и щелочей в нефтепродуктах необходимо выполнить действия.

1. В чистую сухую делительную воронку налить равные объемы горячей дистиллированной воды ($t = 60 + 90^{\circ}\text{C}$) и испытуемого топлива, примерно по 25...30 мл.

Дистиллированная вода хорошо растворяет минеральные кислоты и щелочи, но не растворяет нефтепродукты.

2. Содержимое делительной воронки тщательно перемешать в течение 5 минут, периодически приоткрывая пробку для выпуска газообразных продуктов.

3. Делительную воронку поместить в штатив и дать отстояться водному слою. Водный слой, как более тяжелый по удельному весу, будет находиться внизу.

4. Часть водного слоя осторожно поместить в две чистые сухие пробирки, примерно по 5...7 мл.

5. В первую пробирку добавить 3 капли метилоранжа. Если в растворе есть кислота, то водный раствор окрасится в розовый цвет (в щелочной среде оранжевое окрашивание, в нейтральной желтый). Во вторую пробирку добавить 3 капли фенолфталеина. Если раствор окрасится в розово-малиновый цвет, то это

указывает на присутствие щелочи.

Нефтепродукты, в которых обнаружены минеральные кислоты или щелочи, к применению не пригодны.

Задание: определите наличие водорастворимых кислот и щелочей в испытуемом нефтепродукте и дайте заключение о его качестве и дальнейшем применении, основанное на сравнении полученных результатов с данными, приведёнными в ГОСТ 32511-2013 и ГОСТ 305-2013 (прил. 2, 3).

Контрольные вопросы

1. Сколько водорастворимых кислот и щелочей допускается в топливе?
2. Почему в опыте используют дистиллированную воду?
3. Какими приборами пользуются при определении содержания водорастворимых кислот и щелочей?
4. Какой химический раствор реагирует на щелочь?
5. Почему не допускается наличие водорастворимых кислот и щелочей в бензине?
6. Какой химический раствор реагирует на кислоту?
7. Почему в топливо может попасть кислота и щелочь?

Лабораторная работа №3

Определение числа пенетрации пластичных смазок

Цель работы: приобрести теоретические знания и практические навыки при определении пенетрации консистентных (пластичных) смазок.

Оборудование и материалы: пенетрометр с конусом и смесителем, отвечающий требованиям ГОСТ 1440-78; металлическая коробка с крышкой (основание в форме квадрата, длина стороны 100+5 мм и высота 70+5 мм); ванна диаметром 200 мм и высотой 110 мм; термометр ртутный стеклянный по ГОСТ 27544-87 с интервалом измеряемых температур от 0 до 100 °С и ценой деления шкалы в 1 °С; секундомер.

Механические свойства смазок характеризуются консистенцией (густотой смазки). Консистенция – это условная мера прочности, твердости смазки. Она выражается в числах пенетрации.

Пенетрация (лат. *penetrare* проникать) – это мера проникновения конусного тела в смазку. Выражается она в десятых долях миллиметра. Число пенетрации определяется при температуре смазки +25°С после механического воздействия (перемешивания) на нее.

В США требования к качеству автомобильных смазок зафиксированы в нормативных документах NLGI. Норма консистенции смазок NLGI в зависимости от диапазона пенетрации показана в таблице 2.

В густую смазку конус проникает меньше, поэтому число пенетрации тоже меньше. NLGI №1 используется в холодных зимних условиях, NLGI №2 является универсальным, NLGI №3 используется в теплых летних условиях.

Таким образом, пенетрация – это условный показатель механических свойств смазки, численно равный глубине погружения в них конуса стандартного прибора за 5 с (рис. 3). Пенетрация не имеет физического смысла и не определяет поведение смазок в эксплуатации. Но по пенетрации судят о *густоте* смазки и о ее способности выдерживать повышенные нагрузки в узлах трения скольжения.

Таблица 2

Норма консистенции смазок по NLGI

| NLGI, номер | Пенетрация 0,1 мм | Состояние смазки | Применение смазки |
|-------------|-------------------|-------------------------|---|
| 000 | 445-475 | Как вязкое мыло | Для центральных систем смазывания и для смазывания передач и шестерен |
| 00 | 40-430 | Полужидкая | Для смазывания подшипников скольжения и качения |
| 0 | 355-385 | Очень мягкая | |
| 1 | 310-340 | Мягкая смазка | Для создания герметичности |
| 2 | 365-295 | | |
| 3 | 220-250 | Густоватая | |
| 4 | 175-205 | Густая | |
| 5 | 130-160 | Очень густая | |
| 6 | 85-115 | Очень твердая, как мыло | |

Описание пенетрометра. На стойке пенетрометра (рис. 3) помещены два кронштейна.

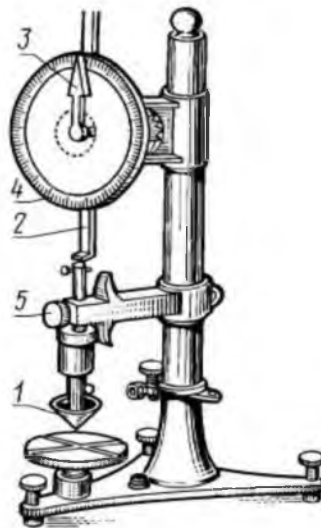


Рис. 3. Пенетрометр:

1 – конус; 2 – кремальера; 3 – стрелка циферблата; 4 – циферблат;
5 – пусковая кнопка

На нижнем крепится подвижной стержень с металлическим конусом, удерживаемым тормозом пусковой кнопки. Вес стержня с конусом 150 г.

На верхнем кронштейне расположен диск с циферблатом на 360 делений, причем цена деления равна 0,1 мм погружения конуса, т. е. одной единице пенетрации.

На основании стойки помещен вращающийся столик для металлического стакана с испытуемой смазкой.

Дополнительным оборудованием является смеситель для перемешивания смазки и термостат для ее нагрева до требуемой температуры.

Порядок проведения опыта. Рекомендуется указанный далее порядок опыта.

1. Металлический стакан с испытуемым образцом смазки поместить в термостат и выдерживать его там в течение 1 ч при температуре +25 °С.

2. Затем стакан с подогретой смазкой закрепить на подставке смесителя, закрыть плотно крышкой и перемешать смазку, поднимая и опуская рукоятку смесителя 60 раз в течение одной минуты.

3. По окончании перемешивания стакан со смазкой вновь выдержать в термостате в течение 15 мин, после чего поверхность смазки тщательно выровнять шпателем, стакан установить на подвижный столик пенетрометра.

4. Конус пенетрометра установить так, чтобы его острие касалось поверхности смазки и чтобы он во время погружения не задевал за стенки стакана.

5. После этого рукой опустить зубчатую рейку до соприкосновения со стержнем, на котором закреплен конус, и отметить начальное показание стрелки.

6. Одной рукой нажать на пусковую кнопку, другой одновременно включить секундомер.

7. Через 5 с остановить секундомер и отпустить пусковую кнопку.

За это время стержень с конусом под влиянием силы собственной тяжести погрузить в смазку.

8. Зубчатую рейку вновь подвести к верхнему концу стержня (при этом передвинется и стрелка на циферблате) и отметить ее конечное показание. Разность между начальным и конечным показаниями стрелки укажет число пенетрации.

9. Поднять конус в исходное положение, обтереть его, выровнять поверхность смазки и повторить это испытание еще три раза.

10. Из полученных результатов вычислить среднюю величину пенетрации.

Задание: определите пенетрацию пластичных смазок, сравните полученные значения с показателями ГОСТ 23258-78 (прил. 5) и сделайте заключение о пригодности данных образцов к применению в узлах трения.

Контрольные вопросы

1. Что такое число пенетрации?
2. Из каких основных деталей состоит пенетрометр?
3. Что такое NLGI?
4. При какой температуре пластичной смазки определяют пенетрацию?
5. Как значение пенетрации пластичной смазки связано с ее применением?

Лабораторная работа №4

Определение содержания активных сернистых соединений в нефтепродуктах

Цель работы: визуально определить наличие серы и сернистых соединений в нефти и нефтепродуктах.

Оборудование и материалы: стеклянные пробирки, баня водная с электронагревом (термостат), щипцы, термометр, наждачная бумага, спирт этиловый, медные пластинки, фильтровальная бумага, фарфоровая чашка.

Для нефтепродуктов серосодержащие соединения являются очень вредной примесью. Они токсичны, придают нефтепродуктам неприятный запах, вредно отражаются на антидетонационных свойствах бензинов, способствуют смолообразованию в крекинг-продуктах и, главное, вызывают коррозию металлов. Наиболее опасны и в этом отношении самые активные серосодержащие соединения – сероводород, низшие меркаптаны, а также свободная сера, которые сильно разрушают металлы, особенно цветные. Поэтому присутствие этих веществ крайне нежелательно и для большинства нефтепродуктов недопустимо. Но и остальные нейтральные серосодержащие соединения – сульфиды, дисульфиды, тиофаны, тиофены – могут в определенных условиях вызывать коррозию. Дело в том, что при сгорании топлива все серосодержащие соединения превращаются в SO_2 и SO_3 . При низких температурах, когда получающиеся при сгорании или находящиеся в воздухе водяные пары конденсируются, эти оксиды переходят в соответствующие кислоты, которые вызывают сильную коррозию. Чем больше серосодержащих соединений в топливе, тем сильнее опасность этой кислотной коррозии. Необходимо также иметь в виду, что при повышенных температурах нейтральные серосодержащие соединения могут разлагаться с выделением сероводорода и меркаптанов.

В технические требования на нефтепродукты введены следующие показатели.

Содержание серы нормируется для всех видов топлива, их компонентов, осветительных керосинов, бензинов-растворителей и некоторых нефтяных масел. Наиболее жесткие нормы

по содержанию серы установлены для карбюраторных и реактивных топлив и бензинов-растворителей (0,02-0,1%). Среднее положение по этому показателю занимают тракторные керосины и дизельные топлива (0,2-1%). Наибольшее содержание серы допускается в котельном топливе (0,5-3,5%); поэтому сжигание сернистых мазутов проводят по специальным инструкциям во избежание отравления персонала дымовыми газами. Следует отметить, что для некоторых специальных масел (трансмиссионные, для гипоидных передач, для коробок передач и рулевого управления) и для смазочно-охлаждающей жидкости сульфозфрезол нормируется не высший, а низший предел содержания серы (не менее 0,9-1,7%), так как присутствие серы в этих нефтепродуктах улучшает их специфические свойства (липкость, маслянистость).

Содержание сероводорода – качественная проба. Отсутствие серо-водорода нормируется для реактивных, дизельных и котельных топлив. Содержание меркаптановой серы для разных сортов реактивных топлив должно быть не более 0,001-0,005%, а для дизельных топлив – не более 0,01%.

Испытание на медную пластинку – качественная проба на свободную серу и активные серосодержащие соединения. Это испытание на коррозию медной пластинки должны выдерживать карбюраторные, реактивные и дизельные топлива.

Испытание воздействия нефтепродукта на медную пластинку при повышенной температуре является весьма чувствительной качественной пробой на присутствие активных серосодержащих соединений (S и H₂S). Даже при очень малом содержании элементарной серы в бензине (0,00001%) медная пластинка, погруженная в этот бензин на 3 ч при 100°C, покрывается бледно-серыми пятнами. При большом содержании серы (тысячные доли процента) за 3 ч при нагреве до 50°C пластинка покрывается черным налетом. Минимальное присутствие H₂S приводит в этих условиях к окрашиванию пластинки в серый цвет с красными разводами. Менее чувствительна пластинка к воздействию меркаптанов при 50°C.

Определение наличия серы и сернистых соединений в нефти и нефтепродуктах необходимо проводить с соблюдением мер безопасности. Не разливать нефтепродукты на рабочие поверхности. Не проводить выполнение работы вблизи открытых источников огня. Использовать защитные перчатки для рук. По окончании

работы все отработанные нефтепродукты слить в специальные ёмкости.

Для испытания по ГОСТ 32329-2013 применяют отшлифованные пластинки из электролитной меди размером 40'10'2 мм.

– пластинки промыть спиртом или эфиром и высушить на фильтровальной бумаге;

– нефилтрованный испытуемый нефтепродукт налить в пробирку высотой 140-150 мм и диаметром 15-20 мм примерно до половины ее высоты и туда же щипцами опустить подготовленную медную пластинку;

– пробирку закрыть пробкой и поместить в водяную баню, нагретую до 100°С (ускоренный метод). Уровень воды в бане должен быть выше уровня топлива в пробирках;

– через 18 мин пластинки вынуть и промыть в стаканчике подогретым ацетоном или спиртобензольной смесью.

Для каждого образца нефтепродукта проводят два параллельных испытания. Если после опыта медная пластинка хотя бы в одной из параллельных проб покрылась черными, темно-коричневыми или серостальными налетами и пятнами, то нефтепродукт считается не выдержавшим испытания и бракуется;

– результаты работы представить в виде вывода.

Задание: определить наличие серы и сернистых соединений в нефтепродуктах с помощью медных пластинок; дайте заключение о качестве и области применения данного топлива, основанное на сравнении полученных результатов с данными, приведёнными в ГОСТ 32511-2013 и ГОСТ 305-2013 (прил. 2, 3).

Контрольные вопросы

1. Почему серосодержащие соединения в нефтепродуктах являются вредной примесью?
2. Как содержание серы нормируется в зависимости от вида топлива?
3. Как определить наличие серы в топливе при испытании на медной пластинке?
4. При какой температуре определяют содержание активных сернистых соединений в топливе?
5. Как подготовить медную пластинку к испытанию?
6. Может ли сера быть полезной присадкой?

Лабораторная работа №5

Определение температуры застывания антифризов

Цель работы: освоить методы определения застывания охлаждающих жидкостей и научиться составлять антифризы по заданной температуре застывания.

Оборудование и материалы: лабораторный мерный цилиндр (500 см³), испытуемый антифриз (250...400 см³), этиленгликоль (100...200 см³), дистиллированная вода (100...200 см³), гидрометр.

В зимний период эксплуатации двигателей в качестве охлаждающей жидкости желательно применять антифризы, а не воду, которая застывает при температуре ниже 0⁰С и обладает свойствами, нежелательными для применения в системе охлаждения ДВС. При эксплуатации машин в условиях отрицательных температур систему охлаждения двигателей рекомендуется заполнять низкозамерзающими жидкостями (антифризами). Они представляют собой смеси этиленгликоля и воды с добавлением небольшого количества антикоррозионных и антивспенивающих присадок. Температура замерзания смеси зависит от содержания в ней воды. Очень важно, что антифризы при замерзании почти не изменяют своего объема.

В большинстве случаев антифризы представляют собой растворы спиртов в воде. Чаще всего применяют двухатомный спирт – этиленгликоль, который является сильнодействующим ядом, поэтому при обращении с ним необходимо соблюдать осторожность.

Основные показатели и методы испытания низкозамерзающих охлаждающих жидкостей изложены в ГОСТ 28084-89 (прил. 7).

Свежеприготовленный антифриз представляет собой слегка мутную жидкость. В антифризе должны отсутствовать крупные взвешенные частицы, осадки, а также следы плавающего поверх антифриза слоя другой жидкости. Такой жидкостью могут быть нефтепродукты, которые не смешиваются с антифризом, вызывают бурное вспенивание и выбросы в системе охлаждения двигателей.

Антифриз после долгого употребления в системе охлаждения двигателем становится мутным и грязным. Особенно большое

загрязнение наблюдается, если перед заливкой антифриза из системы охлаждения не была удалена накипь.

Антифризы, плотность которых при температуре $+20^{\circ}\text{C}$ становится меньше 1,07 и больше 1,10, считаются к применению непригодными.

Методика определения температуры замерзания антифриза

1. Гидрометр:

а) в чистый и сухой лабораторный цилиндр (250...500 см³) налить на 2/3 испытуемый антифриз;

б) в сосуд с антифризом опустить гидрометр и после его успокоения произвести отсчет температуры застывания антифриза.

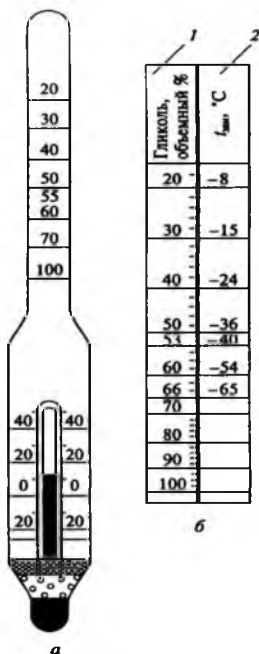


Рис. 4. Гидрометр:

а – определение температуры застывания и содержания этиленгликоля в антифризах; б – шкала гидрометра:

1 – шкала «Глицоль, объемный %»; 2 – шкала температуры замерзания, °C

Гидрометр представляет собой денсиметр, у которого вместо шкалы плотности имеется двойная шкала (рис. 4): содержание

гликоля, %, и температуры замерзания. Принцип определения этих показателей основан на изменении плотности смеси в зависимости от различного в ней соотношения этиленгликоля и воды. Определять состав антифриза гидрометром, а также ареометром удобнее всего при 19-21°C, так как при этом не требуется вводить в результат замера температурные поправки (лабораторная работа №1). Поэтому, если температура антифриза отличается от указанной выше, его подогревают до 20-21°C в конусной колбе на электроплитке, затем переливают антифриз в стеклянный цилиндр на 250 мл и опускают в него гидрометр. После того, как гидрометр «успокоился», отсчитывают по шкале (по верхней границе мениска) значения состава антифриза и температуры его замерзания.

2. Ареометр

а) Для определения состава антифриза ареометром поступают так же, как и при работе с гидрометром. В этом случае по шкале ареометра будет замерена плотность продукта. При необходимости значение плотности антифриза при температуре опыта приводят к стандартной температуре 20°C (лабораторная работа №1).

Поправочный коэффициент α для этиленгликолевого антифриза в среднем равен 0,525 кг/м³.

б) Состав и температуру замерзания антифриза по плотности находят с помощью диаграммы (рис. 5). На этой диаграмме по оси ординат выше 0 отложена плотность антифриза, г/см³, ниже 0 отложена температура замерзания антифриза в °C, по оси абсцисс отложено содержание в антифризе этиленгликоля, %. Необходимо провести горизонтальную линию от оси ординат, где нанесены значения плотности при +20°C, до пересечения ее с кривой 1. Из точки пересечения опускают перпендикуляр на ось абсцисс и получают значения состава антифриза; продолжая перпендикуляр вниз до пересечения с кривой 2, проводят горизонтальную линию влево до оси ординат, получают значение температуры замерзания данной смеси.

3. Подсчитывают среднее значение состава и температуры замерзания испытанного антифриза из двух полученных результатов определения: гидрометром и ареометром. Сопоставляя данные визуального наблюдения и среднее значение состава и температуры замерзания антифриза с требованиями технических норм, делают заключение о соответствии его техническим условиям и пригодности к употреблению. Если показатели качества образца антифриза

отличаются от норм стандарта, решают задачу по приведению состава антифриза к требованиям технических норм.

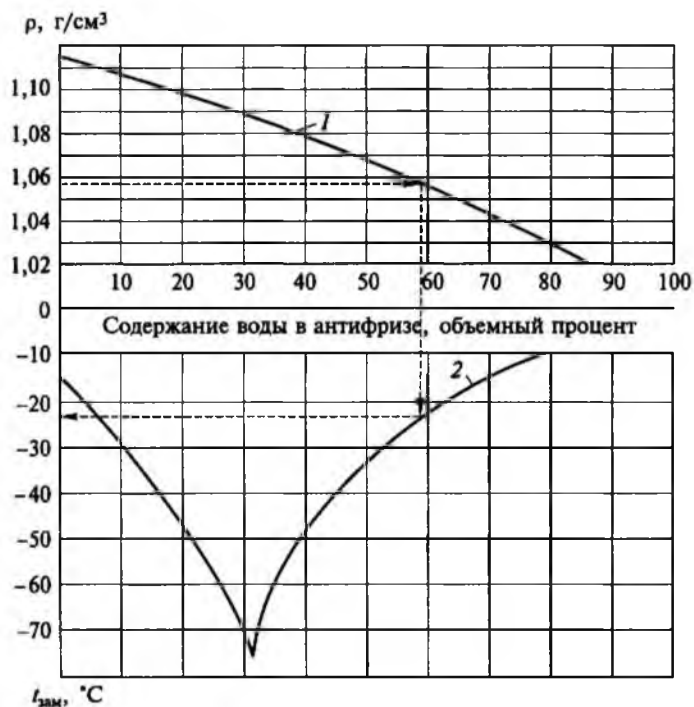


Рис. 5. Зависимости плотности ρ при температуре $+20^{\circ}\text{C}$ и температуры замерзания антифризов от содержания в них воды:
1 – кривая плотности; 2 – кривая температуры замерзания

4. Довести температуру замерзания антифриза до температуры, заданной преподавателем.

5. Определить по данным опыта, используя кривую замерзания водно-гликолевых смесей (рис. 5), на какой ветви кривой находится точка, характеризующая параметры испытуемого антифриза.

6. Установить, что доливать – воду или этиленгликоль, для получения необходимой антизамерзающей жидкости.

Необходимое количество воды или этиленгликоля определяют по формулам:

а) при добавлении этиленгликоля: $X = \frac{a - b}{a} \cdot V$,

б) при добавлении воды: $X = \frac{c - d}{d} \cdot V$,

где X – количество добавляемого компонента, дм^3 ; V – исходный образец, дм^3 ; a – объемный процент воды в исходном образце; b – объемный процент воды в заданной смеси; c – объемный процент этиленгликоля в образце; d – объемный процент этиленгликоля в заданной смеси.

7. Влить рассчитанное количество необходимого компонента в испытуемый образец, тщательно перемешать и провести контрольное измерение гидрометром. Полученные данные записать и сделать вывод об области применения данного антифриза.

Задание: определите температуру замерзания антифриза и доведите полученное значение до заданного преподавателем; дайте заключение о марке, качестве и области применения данного антифриза, основанное на сравнении полученных результатов с данными, приведёнными в ГОСТ 28084-89 (прил. 6).

Контрольные вопросы

1. Чему равна температура замерзания антифриза при плотности 1000 кг/м^3 ?
2. Из чего состоит антифриз?
3. Какими преимуществами и недостатками обладает антифриз?
4. Чему равна температура замерзания этиленгликоля?
5. В чем отличие гидрометра от ареометра?
6. При каком содержании этиленгликоля в воде наименьшая температура замерзания охлаждающей жидкости?

Лабораторная работа №6

Определение фракционного состава бензина

Цель работы: изучить метод определения фракционного состава бензина.

Оборудование и материалы: аппарат для разгонки нефтепродуктов по ГОСТ 2177-99, мерный цилиндр объёмом 100 мл, секундомер или часы, барометр ртутный, спиртовка, газовая горелка или электроплитка с реостатом, термометр ртутный градуированный от 0...350°С.

Для обеспечения полного сгорания топлива в цилиндрах двигателя необходимо перевести его в короткий промежуток времени из жидкого состояния в парообразное и смешать с воздухом в определенном соотношении, т.е. создать рабочую смесь.

К физико-химическим показателям, от которых зависит испаряемость бензина, относят давление насыщенных паров, фракционный состав, скрытую теплоту испарения, коэффициент диффузии паров, вязкость, поверхностное натяжение, теплоемкость, плотность. Из перечисленных показателей важнейшими, определяющими испаряемость бензина, являются давление насыщенных паров и фракционный состав.

Фракционный состав – это важнейший показатель топлива, выражающий зависимость между температурой и количеством топлива, перегоняемого при этой температуре.

Фракция – это часть топлива, которая выкипает в определенных температурных пределах.

Фракционный состав топлив служит оценкой его испаряемости.

Испаряемостью топлива называется – способность топлива переходить из жидкого состояния в парообразное.

Испаряться топливо может при любой температуре, но чем выше температура и больше поверхность испарения, тем быстрее происходит процесс. Химически однородные вещества, к которым относятся различные углеводороды, эфиры и т.д. имеют каждый свою постоянную температуру кипения, изменяющуюся лишь только при изменении давления. Большинство моторных топлив представляют собой смесь различных углеводородов.

Моторные топлива, представляющие собой сложную смесь углеводородов, выкипают не при одной постоянной температуре, а

в очень широком интервале. Так, большинство авиационных бензинов выкипают в интервале 40...75°C, автомобильные бензины – 40...205°C.

По фракционному составу бензина можно судить о качестве рабочей смеси при запуске двигателя и его способности при работе на данном топливе принимать нагрузку и легко переходить с одного режима работы на другой.

Фракционный состав оценивается величинами температур перегонки топлива:

- 1) начала перегонки – 10% топлива;
- 2) выкипания – 50% топлива;
- 3) конца перегонки – 90% топлива;
- 4) остатком в колбе топлива после перегонки – 10% топлива.

Температура выкипания 10% топлива характеризует его пусковые свойства и способность к образованию газовых пробок в системе питания двигателя. Чем ниже температура выкипания 10% топлива, тем лучше пусковые свойства, т.е. тем легче на таком топливе запускать двигатель, но тем больше опасность образования газовых пробок.

Для автомобильных бензинов различных сортов эта температура лежит в пределах 35...50°C.

Температура выкипания 50% топлива характеризует его рабочую фракцию, которая оказывает влияние на приемистость, прогрев и устойчивость работы мотора. Температура выкипания 50% автомобильных бензинов лежит в пределах 100...125°C.

Температура выкипания 90% бензина указывает на присутствие в бензине тяжелых трудно испаряющихся фракций. Чем ниже температура выкипания 90% топлива, тем меньше в нем трудно испаряющихся фракций и тем полнее испарение топлива при карбюрации и равномернее распределение смеси по цилиндрам.

Высокая температура выкипания 90% топлива вызывает разжижение смазки в следствии неполного испарения топлива и его конденсации. Это вызывает повышенный износ деталей кривошипно-шатунного механизма. Температура выкипания 90% топлива относится к наиболее тяжелым трудно испаряющимся (хвостовым) частям топлива и эта точка лежит в пределах 60...195°C.

Температура выкипания 97,5% топлива показывает конец кипения топлива и находится в пределах 185...205°C.

Содержание и порядок выполнения работы

1. Протереть (внутри) латунную трубку холодильника мягкой тканью, прикрепленную к медной проволоке.
2. Промыть колбу авиационным бензином и просушить досуха (по мере накопления в колбе коксового состава его отмыть хромовой смесью или щелочью).

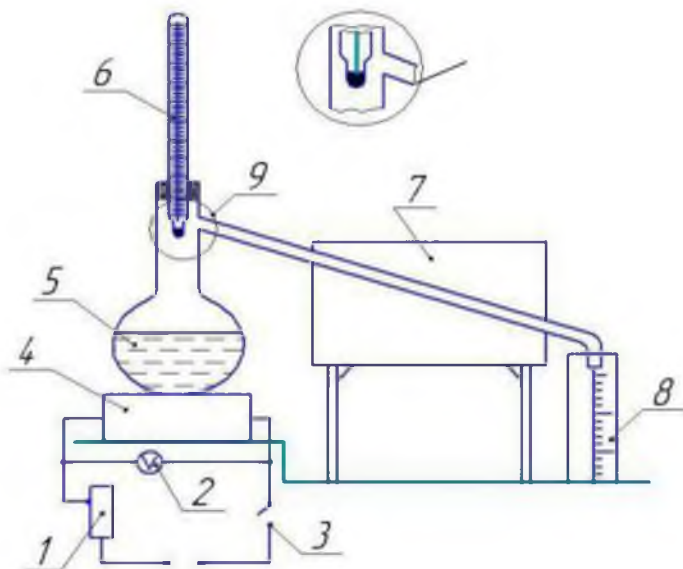


Рис. 6. Прибор для определения фракционного состава бензина:

- 1 – реостат; 2 – вольтметр; 3 – выключатель; 4 – электрическая плитка;
5 – колба; 6 – термометр; 7 – холодильник; 8 – мерный цилиндр; 9 – положение установки термометра

3. Сухим и чистым мерным цилиндром $V = 100$ мл отмерить 100 мл испытуемого нефтепродукта и перелить его в колбу так, чтобы жидкость не попала в отводную трубку колбы (нефтепродукт должен при этом иметь температуру $20 \pm 3^\circ\text{C}$). В колбу также помещают несколько кусочков пемзы или фарфора.

4. Колбу закрыть плотно корковой пробкой с вставленным термометром, при этом верх ртутного шарика должен находиться на уровне нижнего края отводной трубки в месте ее припоя.

5. Колбу поставить в кожух на асбестовую прокладку

с диаметром выреза (для бензина 30 мл, для керосина 50...60 мл) и соединить отводную трубку колбы с трубкой холодильника при помощи корковой пробки так, чтобы трубка колбы входила на 25...50 мм и не касалась стенок трубки холодильника.

6. Установить по ртутному барометру давление и записать его в журнал.

7. Подставить мерный цилиндр под конец трубки холодильника так, чтобы конец трубки входил в цилиндр не более чем на 25 мм и не касался стенок цилиндра.

8. Пламя горелки регулируют так, чтобы до падения первой капли с конца трубки холодильника при перегонки бензина или лигроина прошло не менее 10 мин и не более 15 мин.

9. Записать температуру, при которой падает первая капля топлива в приемник (так определяют температуру начала кипения нефтепродукта). В дальнейшем подогрев вести так, чтобы разгонка была равномерной со скоростью 4...5 см³/мин (20...25 капель за 10 с).

10. Во время разгонки через каждые 10% объема топлива, образовавшегося в приемном цилиндре, записать температуру.

Отчеты вести с точностью до 1,5 мл и до 1°С.

Запись данных анализа производить с учетом температурных поправок на неточность термометра и поправки на барометрическое давление. Поправка на барометрическое давление определяется по формуле:

$$C = 0,00012 \cdot (760 - P) \cdot (273 + t^{\circ}),$$

где C – поправка; P – фактическое барометрическое давление, мм. рт. ст.; t° – температура, замеренная термометром, °С.

Поправки прибавляют в случае барометрического давления (P) ниже 740 мм. рт. ст.

В пределах барометрического давления 740...770 мм. рт. ст. поправку не вносят.

11. При перегонке бензина или лигроина, после того как уровень жидкости в цилиндре достигнет 90 мл, нагрев колбы регулируют так, чтобы до конца перегонки (момента прекращения нагрева) прошло 3...5 мин.

При перегонке керосина после того, как уровень жидкости в цилиндре достигнет 95 мл интенсивность нагрева следует

изменить. Разгонка считается нормально проведенной в случае, если время, прошедшее от момента отгона 95 мл до конца перегонки не более 3 минут. Если же это время больше, то перегонку необходимо повторить.

12. По окончании перегонки дать стечь в приемник сконденсировавшимся в холодильнике парам в течении 5 мин, снять термометр и отделить колбу от холодильника.

13. Слить остаток в мерный цилиндр и записать объем остатка с точностью до 0,1 мл (при температуре 20...30°C).

14. Определить потери при перегонке, как разность между 100 мл и суммой объемов дистилата и остатка.

15. Результаты разгонки следует представить в виде кривых, откладывая температуру по оси абсцисс (t°), а объем испаряющегося топлива – по оси ординат ($V\%$).

Примечание: при перегонке неизвестного по фракционному составу нефтепродукта необходимо записать следующие температуры:

- а) температуру начала перегонки (кипения);
- б) температуры, соответствующие отгону 10, 15, 20, 40, 50, 70, 80, 90 и 97% нефтепродукта. После приближенного установления марки испытуемого нефтепродукта проводят повторную перегонку по точкам технических условий, для горючего этой марки.

Форма записи опыта

1. Наименование топлива.
2. Внешний вид топлива.
3. Количество топлива, взятого для разгонки.
4. Температура начала кипения.
5. Температура конца кипения.
6. Остаток в колбе после разгонки.
7. Цвет и консистенция остатка.
8. Потери на испарение при разгонке.
9. Привести схему установки.
10. Данные опыта свести в таблицу 3.
11. На бумаге в соответствии с масштабом вычертить график перегонки испытуемого образца топлива в координатах: количество перегнанного топлива (объемные проценты) – температура (рис. 7).

Таблица 3

Зависимость объемной доли перегона топлива от температуры

| Показатель | № замера | | | | | | | | | |
|--------------|----------|----|----|----|----|----|----|----|----|----|
| | 1 | 2 | 3 | 4 | 5 | 6 | 7 | 8 | 9 | 10 |
| $V\%$ | 0 | 10 | 20 | 30 | 40 | 50 | 60 | 70 | 80 | 90 |
| $t^{\circ}C$ | | | | | | | | | | |

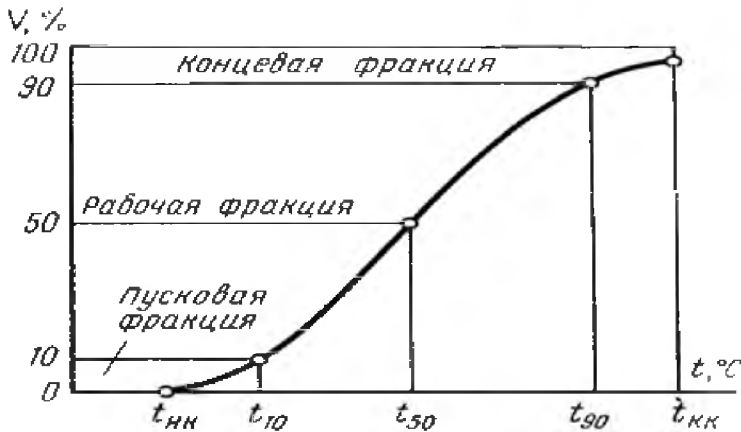


Рис. 7. Фракционный состав бензина

12. Сравнивая полученные результаты с ГОСТ 32513-2013 (прил. 4), определить марку топлива и дать заключение о его годности для работы в двигателе.

Задание: определите фракционный состав бензина; дайте заключение об эксплуатационных качествах бензина.

Контрольные вопросы

1. Как влияет фракционный состав бензина на экономичность работы двигателя и по каким показателям он оценивается?
2. Чем отличаются летние и зимние сорта бензинов?
3. Как влияет температура конца перегонки на работу двигателя внутреннего сгорания?
4. Почему термометр не помещают в испытуемый бензин?
5. Почему у воды температура кипения постоянная, а у бензина изменяется?
6. Как определить температуру конца кипения?

Лабораторная работа №7

Определение температуры вспышки в закрытом и открытом тигле

Цель работы: ознакомиться с методикой определения температуры вспышки в закрытом и открытом тиглях по ГОСТ 6356-75 и ГОСТ 4333-2014, А ASTM D92 и ISO 2719.

Оборудование и материалы: аппараты ПЭ-ТВЗ и ПЭ-ТВО, прибор Бренкена, барометр, нефтепродукты, электроплитка, фитильная зажигалка, секундомер.

Температурой вспышки называется температура, при которой пары нефтепродуктов, нагреваемые в определённых условиях, образуют с окружающим воздухом смесь, вспыхивающую при поднесении к нему пламени.

Температурой воспламенения называется температура, при которой загорается и сама жидкость.

Вспышка характеризуется появлением синего пламени, которое образуется над пламенем и гаснет.

Большинство нефтей имеют температуру вспышки паров ниже 0°C . Например, температура вспышки усть-балыкской и самотлорской нефтей равна соответственно -30°C и ниже -35°C . Природный битум Мордово-Кармальского месторождения, добытый методом внутрипластового горения, имеет температуру вспышки 59°C . Фракции $120-230^{\circ}\text{C}$ и $180-350^{\circ}\text{C}$ мордово-кармальского природного битума имеют температуру вспышки соответственно 32 и 91°C .

По температуре вспышки нефтепродукты делятся на легко воспламеняющиеся и горючие. К легко воспламеняющимся относятся нефтепродукты, имеющие температуру вспышки паров не более 61°C в закрытом тигле (не более 66°C в открытом тигле). К горючему классу относятся нефтепродукты с температурой вспышки более 61°C в закрытом тигле (более 66°C в открытом тигле).

Очевидно, что температура вспышки зимнего дизельного топлива должна быть достаточно низкой, чтобы в условиях отрицательных температур дизельные двигатели могли работать стабильно. Температура вспышки летнего дизельного топлива имеет более

высокое числовое значение, что объясняется требованиями пожарной безопасности.

Так, в условиях летней жары в машинном отделении тепловоза температура может подниматься до 60 °С, поэтому использование топлива с низкой температурой вспышки в таких ситуациях недопустимо. Еще больше вопросы пожарной безопасности волнуют владельцев топлива и хозяйственников, отвечающих за его транспортировку и длительное хранение.

Температуру вспышки нефти, легких нефтяных фракций и моторных топлив определяют в закрытом и открытом тиглях. Определение в открытом тигле применяют для масел и темных нефтепродуктов.

Низкая температура вспышки и воспламенения свежих масел характеризует огнеопасность масел, а низкая температура отработанных масел указывает на наличие в них несгоревшего топлива, т.е. сконденсировавшегося и стекшего со стенок цилиндра двигателя (имеет место при работе двигателя с температурой охлаждающей жидкости ниже нормальной).

По температуре вспышки масел можно судить об их фракционном составе (чем он легче, тем ниже температура вспышки; чем ниже температура вспышки картерных масел, тем больше наблюдается выгорание масла и больше его расход).

Очень низкая температура вспышки масла (ниже 150°) указывает на попадание в него топлива, что является недопустимым. Хорошие картерные (моторные) масла должны иметь температуру вспышки выше 200°С и чем выше тем лучше.

Чем ниже температура вспышки свежих масел, тем больше испарение его может наблюдаться при работе двигателя, тем больший угар, следовательно, и расход масла. Температуру вспышки смазочных масел определяют в приборе с открытым тиглем по ГОСТ 4333-2014 (рис. 10 и 11) или нефтепродуктов в приборе с закрытым тиглем по ГОСТ 6356-75 (рис. 8 и 9).

Для определения температур вспышки и воспламенения берут обезвоженный нефтепродукт. Тигель промывают бензином, затем при наличии углеродистых отложений очищают металлической щеткой, промывают дистиллированной водой и высушивают.

Прибор для определения температуры вспышки и воспламенения устанавливают в таком месте, где нет заметного движения воздуха и попадания дневного света на поверхность тигля, и за-

щищают от движения воздуха щитом или экраном.

Для проведения анализа тигель охлаждают до 15-25⁰С.

Определение температуры вспышки в закрытом тигле (рис. 8, 9).



Рис. 8. Аппарат ПЭ-ТВЗ

Анализируемый нефтепродукт наливают в тигель до уровня, отмеченного чертой. Излишки нефтепродукта удаляют пипеткой.

При анализе нефтепродуктов с температурой вспышки до 50⁰С температуру повышают со скоростью 1⁰С в минуту при непрерывном перемешивании с начала и до конца опыта.

Когда нефтепродукт достигнет температуры на 30⁰С ниже предполагаемой температуры вспышки, нагревание вести так, чтобы температура повышалась со скоростью 2⁰С в минуту.

При температуре на 10⁰С ниже ожидаемой температуры вспышки – начать проводить испытание. Проверять вспышку через 1⁰С для нефтепродуктов с температурой вспышки до 50⁰С и через каждые 2⁰С с температурой вспышки ниже 50⁰С. Нефтепродукт при этом необходимо всё время перемешивать вращением мешалки. В момент проверки вспышки перемешивание прекратить.

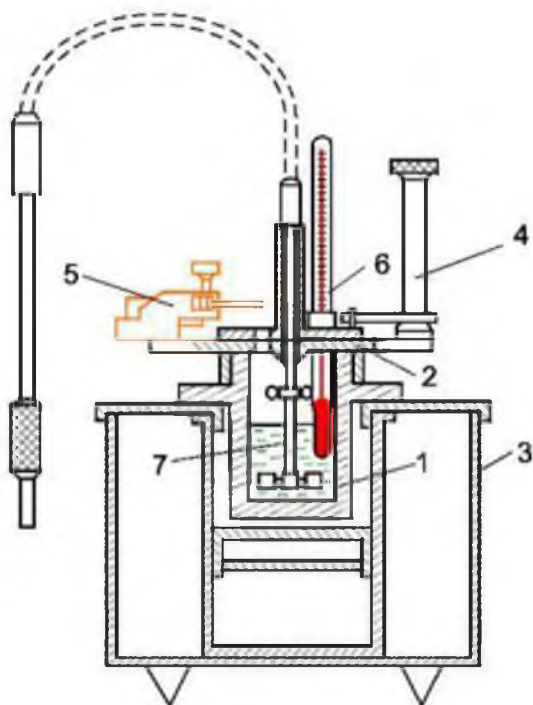


Рис. 9. Прибор для определения температуры вспышки жидких нефтепродуктов:

- 1 – резервуар; 2 – крышка; 3 – корпус; 4 – механизм перемещения заслонки;
5 – жигалка; 6 – термометр; 7 – мешалка

Отверстия крышки открывать на 1 с. Если вспышка не произошла, продукт вновь перемешать, повторяя операцию зажигания через каждые 1°C или 2°C повышения температуры нефтепродукта. За температуру вспышки принять температуру, показываемую термометром при появлении первого синего пламени над поверхностью нефтепродукта.

После определения температуры вспышки определить температуру воспламенения, продолжая нагрев нефтепродукта со скоростью не более 4°C в минуту.

В случае, если испытанию подвергается неизвестный нефтепродукт, делают предварительно определение температуры вспышки. После установления приближенной температуры

проводят повторное определение в соответствии с инструкцией.

Определение температуры вспышки в открытом тигле (рис. 10, 11).

Анализируемый нефтепродукт наливают в тигель до уровня, отмеченного чертой (10...12 мм от края тигля). Излишки нефтепродукта удаляют пипеткой.

Тигель с маслом помещают так, чтобы уровни песка и масла были на одной высоте.

Термометр устанавливают в тигель с нефтепродуктом в строго вертикальном положении.



Рис. 10. Аппарат ПЭ-ТВ0

Нагревают тигель со скоростью 14 град/мин. Зажигают 2 пальника. За 40⁰С до ожидаемой температуры вспышки (170⁰С) скорость нагрева ограничивают до 40⁰С/мин. За 30⁰С до ожидаемой температуры (180⁰С) вспышки проводят медленно над поверхностью тигля фитилем. Длина пламени должна быть 3-4 мм, время продвижения пламени от одной стороны тигля до другой 2-3 с. Определение повторяют через 2⁰С подъема температуры.

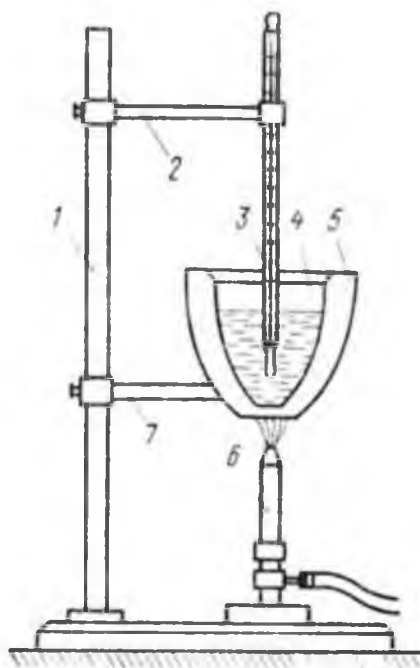


Рис. 11. Прибор Бренкена

1 – штатив; 2 – зажим; 3 – термометр; 4 – металлический тигель; 5 – песчаная баня; 6 – горелка; 7 – кольцо штатива

За температуру вспышки принимают температуру, которую показывает термометр при появлении первого синего пламени над частью или над всей поверхностью анализируемого нефтепродукта.

Записывают температуру вспышки, продолжают нагревание, поднося пламя зажженной спички через каждые $2...3^{\circ}\text{C}$ повышения температуры. При появлении более постоянного пламени на поверхности масла отмечают температуру воспламенения.

Обычно температура воспламенения бывает на $10...12^{\circ}\text{C}$ выше температуры вспышки.

После определения температур вспышки в закрытом и открытом тиглях проводят корректировку, полученные значения приводят к нормальному барометрическому давлению по формуле:

$$T_{760}^0 = T_P^0 + 0,00012 \cdot \left[(760 - P)(273 + T_P^0) \right],$$

где T_P^0 – наблюдаемая температура вспышки, °С;

P – атмосферное давление, мм ртутного столба.

Поправку внести в случае отклонения барометрического давления от нормального (760 мм ртутного столба) более чем на 20 единиц.

Задание: определите температуру вспышки испытуемых нефтепродуктов, дайте заключение о их качествах, сравнив полученные значения с ГОСТ 32511-2013, ГОСТ 305-2013, ГОСТ 17479.1-2015 (прил. 2, 3, 7).

Контрольные вопросы

1. Дайте определение термину «температура вспышки».
2. Как низкая температура вспышки оказывает влияние на качество дизельного топлива?
3. Как низкая температура вспышки оказывает влияние на качество картерного масла?
4. Дайте определение термину «температура воспламенения».
5. В чем отличие температуры вспышки от температуры воспламенения?
6. Как высокая температура вспышки дизельного топлива оказывает влияние на работу двигателя внутреннего сгорания?

Лабораторная работа №8

Определение температуры каплепадения пластичных смазок

Цель работы: изучить метод определения температуры каплепадения пластичных смазок; определить температуру каплепадения образца смазки.

Оборудование и материалы: термометр с пробкой, металлическая гильза с чашечкой, пробирка, фильтровальная бумага, электроплитка, штатив, стакан с нагревательной жидкостью, консистентная смазка.

Пластичные (консистентные) смазки используются для уменьшения износа деталей, снижения коэффициента трения и защиты металлов от коррозии. Они представляют собой смесь масла (80-90%), загустителя, образующего каркас, внутри которого находится масло и, иногда, наполнителя. Их применяют в местах, из которых жидкие масла вытекают и к которым допуск ограничен или затруднен.

В процессе работы смазки подвергаются нагреву, загрязнению, старению и т. д., в результате они частично или полностью теряют свою работоспособность, поэтому масла должны удовлетворять следующему ряду требований:

- обладать необходимой теплостойкостью, которая оценивается температурой каплепадения;
- не должны разрушаться под действием влаги;
- должны обладать требуемыми механическими свойствами, которые оцениваются пределом прочности и эффективной вязкостью;
- не должны распадаться при хранении и в узлах трения.

Исходя из этих требований возникает необходимость в оценке качества пластичных смазок, поступающих в автотранспортное предприятие, а также оценке их качества после определенной наработки в узлах трения.

Необходимо сравнить образец испытуемой смазки с типовыми смазками, обратить внимание на цвет и структуру смазок.

Цвет большинства смазок колеблется от светло-желтого до темнокоричневого, поэтому по цвету трудно установить вид

смазки. Только отдельные смазки имеют характерный цвет. Например, графитная смазка имеет черный и черно-зеленый цвет, а технический вазелин – специфический светло-желтый или темно-желтый цвет и прозрачен в темном слое.

Структура смазок бывает зернистой (например, консталин) или волокнистой (например, солидол). Для определения структуры образец смазки наносят с помощью шпателя на стеклянную пластину слоем толщиной 0,5 мм и просматривают в проходящем свете, оценивая структуру смазки.

Однородность смазки свидетельствует о равномерном перемешивании загустителя с маслом. Чтобы определить однородность, для этого стеклянную пластину со слоем смазки просматривают в проходящем свете. Смазка должна быть однородной, без комков и выделившегося масла.

Наличие механических примесей связано с возможным попаданием в смазку посторонних веществ, например примеси абразивного характера (песок, окалина, ржавчина и т. д.). Наличие этих веществ в смазке недопустимо.

Для определения наличия примесей стеклянную пластину со слоем смазки просматривают в проходящем свете. Абразивные примеси также легко обнаружить при растирании смазки на стекле и просмотре ее на ярком свете.

Водостойкость характерна для солидолов и вазелина (в отличие от консталинов).

Водостойкость смазок можно проверить следующими способами:

1) стеклянную пластину с нанесенными смазками нужно поместить в стакан с водой на 20-30 мин и после истечения этого времени заметить, что консталин смывается водой, а солидол и вазелин останутся без изменений;

2) поочередно растирая отдельно кусочки каждой смазки между пальцами в присутствии воды, можно заметить, что консталин, имеющий натриевую основу, намыливается, а солидол и технический вазелин нет, так как у них кальциевая основа.

Установить состав смазки с большей степенью достоверности позволяет способ оценки жирового пятна. Основные сорта смазок дают характерные жировые пятна. Чтобы отличить солидол от консталина и обнаружить механический вазелин, нужны образцы типовых смазок: технического вазелина, солидола, консталина и

графитной смазки в форме комочков размером 3-5 мм, которые следует поместить на листке фильтровальной бумаги, затем эту бумагу с комочками смазок осторожно подогреть на электроплите и сравнить характер плавления испытуемой смазки с расплавлением типовых смазок. При этом легкоплавящиеся части смазок впитываются бумагой, а остальная часть должна остаться в виде плотного остатка.

Обычно при проведении такого опыта результаты будут следующие:

- технический вазелин расплавится быстро, впитается бумагой почти полностью, и оставит ровное светлое пятно;
- солидол при расплавлении образует жировое пятно с небольшим остатком посередине и выделением пузырьков за счет испарения воды, содержащейся в солидолах (до 30%);
- консталин останется на бумаге в виде комочка без пузырьков с небольшим масляным ореолом по краям и не расплавится, даже если при сильном нагреве бумага обуглится;
- графитная смазка оставит темное жировое пятно с ясно различимыми включениями частиц графита, и если в смазке будут механические примеси, то они будут также различимы.

На основании проведенных наблюдений по внешним признакам необходимо сделать предварительное заключение о сорте и качестве каждой испытуемой пластичной (консистентной) смазки.

Определение температуры каплепадения смазок

Температурой каплепадения или плавления называют температуру, при которой смазка из пластического (полутвердого) состояния переходит в жидкость.

Для надежности смазки трущихся деталей их рабочая температура должна быть на 10...12 градусов ниже, чем температура плавления применяемой смазки.

Наименование и обозначение пластичных смазок приведено в ГОСТ 23258-78 (прил. 5).

При определении температуры каплепадения смазка, нагретая в определенных условиях, размягчается до такого состояния, при котором происходит образование капли и ее падение. Опыт производят в специальном приборе УББЕЛОДЕ.

Прибор состоит из термометра, нижняя часть которого сужена и наглухо заделана в металлическую гильзу, на которую

навинчивается трубка с чашечкой внутри. В дне чашечки имеется отверстие диаметром около 3 мм, через которое капает расплавленная смазка.

Методика выполнения работы

1. Вмазать исследуемую смазку плотно в чашечку, следя за тем, чтобы в смазке не было пузырьков воздуха. Чашечку поставить в гильзу, при этом ртутный столбик термометра выдавит через отверстие излишек смазки, который срезать ножом.

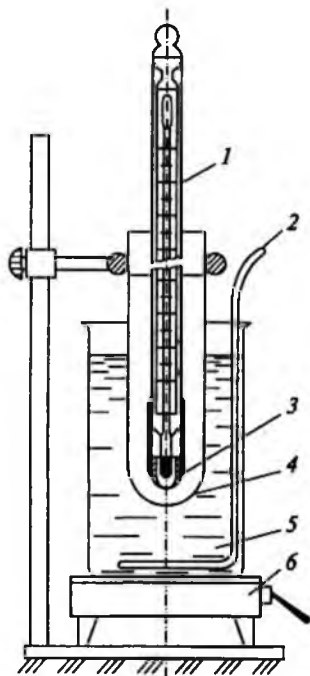


Рис. 12. Прибор для определения температуры каплепадения смазок:
1 – термометр с гильзой; 2 – мешалка; 3 – капсюль для испытуемой смазки;
4 – пробирка-муфта; 5 – стакан с водой или глицерином; 6 – электроплитка

2. Закрепить на штативе стакан с нагревательной жидкостью (вода или глицерин).

3. Вставить термометр с гильзой в пробирку, предварительно положив на дно ее фильтровальную бумагу. Пробирку закрепить на штативе так, чтобы гильза была полностью погружена в

нагревательную жидкость.

4. Жидкость в стакане подогревать с помощью электроплитки, поддерживая скорость нагревания $1 \dots 1,5^{\circ}\text{C}$ в минуту. Жидкость периодически перемешивать стеклянной палочкой.

5. При испытании отметить две температуры: каплеобразования, т.е. ту температуру, при которой из отверстий чашечки появляется капля смазки и температуру каплепадения, когда капля отрывается и падает на фильтровальную бумагу, помещенную на дно пробирки.

6. Опыт необходимо провести не менее 2 раз с каждой смазкой. Допустимое расхождение температур между двумя параллельными опытами не более 1°C .

Задание: определите температуру каплепадения испытуемых нефтепродуктов, дайте заключение о качестве и области применения пластичной смазки, основанное на сравнении полученных результатов с данными, приведёнными в ГОСТ 23258-78 (прил. 5).

Контрольные вопросы

1. Чем определяется переход смазки из пластичного состояния в жидкое?
2. Как влияет температура каплепадения на качество пластичных смазок?
3. Чем обосновано наличие разницы температуры каплепадения и рабочей температурой узла смазки?
4. Дайте краткую характеристику важнейшим эксплуатационным показателям качества консистентной смазки.
5. Что такое пластичная смазка?

Лабораторная работа №9

Определение вязкости минеральных масел

Цель работы: изучить методы и освоить практические приемы проверки и правильности установки фар автомобиля.

Оборудование и материалы: набор капиллярных вискозиметров типа ВК системы Пинкевича с паспортами, баня с регулируемой температурой, резиновая трубка, термометр ртутный ГОСТ 27544-87, секундомер, авиационный бензин, глицерин или нефтяное прозрачное масло, дистиллированная вода.

Смазочные моторные масла – это фракции нефти, основу которых составляют углеводороды с температурой кипения выше 350 °С.

Классифицируются моторные масла в соответствии с ГОСТ 17479.1-2015 (прил. 6):

- 1) на группы в зависимости от эксплуатационных свойств;
- 2) на подгруппы в зависимости от типа двигателя;
- 3) на классы в зависимости от кинематической вязкости.

Качество моторных масел оценивается: вязкостными и моющими свойствами; физической и химической стабильностью; коррозионностью; наличием примесей и воды; температурой вспышки; противоизносными свойствами и т. д.

Качество масла характеризуется индексом вязкости. Чем он выше, тем вязкостно-температурные свойства масел лучше.

Простейший способ оценки качества масла заключается в осмотре его пробы в стеклянном цилиндре диаметром 40-50 мм. При этом в нем не должно обнаруживаться ни взвешенных, ни осевших на дно частиц и воды.

Так как моторные масла содержат большое количество смол, то они непрозрачны в проходящем свете, следовательно, необходимо дополнительно фиксировать цвет и оттенок в отраженном свете.

Вязкость является одним из важнейших качеств смазочных масел и некоторых нефтепродуктов.

Вязкостью называется свойство жидкости или газа оказывать сопротивление внешней силе, перемещающей ее слои относительно друг друга. Вязкость жидкости определяют вискозиметром и

выражают в единицах динамической, кинематической и условной вязкости.

Динамическая вязкость или коэффициент внутреннего трения – физическая величина, характеризующая сопротивление материальной среды смещению ее слоев, причем за единицу динамической вязкости принят паскаль-секунда-вязкость (пуаз) такой жидкости, в объеме которой две параллельные площадки размером по 1 м^2 , отстоящие друг от друга на 1 м по нормали, будут двигаться с относительной скоростью 1 м/с под действием силы в 1 Н при ламинарном течении.

Определяют динамическую вязкость при конструировании машин и проведении научно-исследовательской работы.

Кинематическая вязкость (удельный коэффициент внутреннего трения) численно равна отношению динамической вязкости к плотности вещества. За единицу кинематической вязкости принят квадратный метр на секунду ($\text{м}^2/\text{с}$). На практике пользуются единицей сантистокс: $1 \text{ сСт} = 10^{-6} \text{ м}^2/\text{с} = 1 \text{ мм}^2/\text{с}$.

Условной вязкостью пользуются в производственных условиях, при выборе масла, определении степени его обработки и т.д.

Для характеристики условной вязкости принято число градусов Энглера, обозначаемое ВУ_{20} .

Для пересчета вязкости кинематической в условную и наоборот пользуются специальными таблицами.

Определение кинематической вязкости производится по ГОСТ 33-2000 с помощью вискозиметров системы Пинкевича.

Для определения кинематической вязкости испытуемого нефтепродукта, при заданной температуре, выбирают вискозиметр с таким расчетом, чтобы время истечения этого нефтепродукта было в пределах $130 \dots 300 \text{ с}$.

Моторные масла должны обладать оптимальной вязкостью при рабочей температуре. При изменениях температуры колебания вязкости должны быть минимальными.

Количественно это требование выражают рядом показателей, которые называют вязкостно-температурными характеристиками. Основная из них – графическое представление зависимости кинематической вязкости масла от температуры.

С повышением температуры вязкость уменьшается. Это приводит к износу трущихся деталей и увеличению потерь на трение.

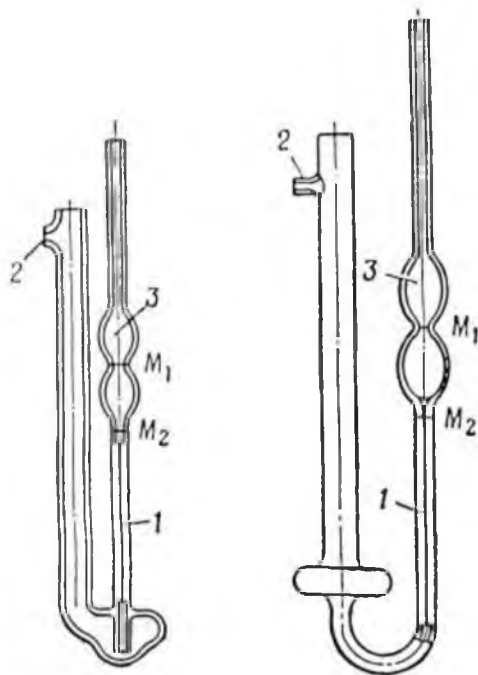


Рис. 13. Вискозиметры ВПЖ-2 и Пинкевича:

1 – капилляр вискозиметра; 2 – отводная трубка; 3 – расширение вискозиметра

С понижением температуры вязкость масла увеличивается, что приводит к ухудшению поступления масла к парам трения и его очистки, пуск двигателя затрудняется.

При анализе высоковязких масел, например МС-20, при 0°C время истечения может быть увеличено до 900 с, а при анализе топлива при 20°C – уменьшено до 60 с.

Вискозиметры с определенными диаметрами капилляров, в зависимости от заданной температуры и испытуемого нефтепродукта, подбирают по специальной таблице или номограммам. Например, для определения кинематической вязкости картерного масла М-6Б при $t^{\circ} = 100^{\circ}\text{C}$, требуется вискозиметр с $\alpha = 0,6-0,8$ мм, для М-12Г – $\alpha = 1,2-1,5$ мм.

Порядок выполнения работы

1. Выписать из технического паспорта (выпускного аттестата) вискозиметра его постоянную – «С» и диаметр капилляра.

2. Собрать прибор, для чего: налить в химический стакан воду или глицерин, поставить его на кольцо штатива, под которым поставить и включить электроплитку; в зажим штатива укрепить термометр, опустив его в жидкость.

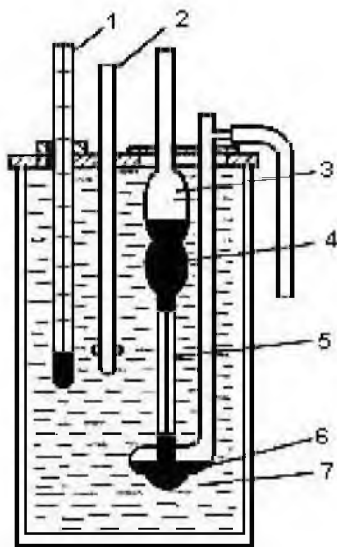


Рис. 14. Прибор для определения вязкости нефтепродуктов:
1 – термометр; 2 – мешалка; 3, 4, 6 – расширения вискозиметра; 5 – капилляр вискозиметра; 7 – термостат (баня)

3. Промыть тщательно бензином или спиртом вискозиметр, после чего наполнить его испытуемым нефтепродуктом, для чего:

а) надеть на отводную трубку вискозиметра резиновую трубку;

б) зажать пальцем колено вискозиметра большого диаметра, повернуть его и опустить колено малого диаметра вискозиметр в сосуд с нефтепродуктом;

с) через резиновую трубку засасывать нефтепродукт внутрь вискозиметра так, чтобы он заполнил оба шарика до отметки, перевернуть вискозиметр в нормальное положение;

д) поместить вискозиметр в жидкостный термостат (в химический стакан с жидкостью), закрепить его в зажиме штатива так,

чтобы верхний шарик был погружен в жидкость наполовину, причем, вискозиметр должен быть установлен строго вертикально;

е) при помощи другого держателя укрепить термометр так, чтобы его ртутный шарик находился на уровне, соответствующем середине капилляра вискозиметра.

4. Нагреть жидкость в стакане до $+50^{\circ}\text{C}$, поддерживая ее постоянной в течение 10...15 мин, для того чтобы нефтепродукт приобрел ту же температуру.

Установленную температуру до $+50^{\circ}\text{C}$ включительно выдерживают с точностью $\pm 0,1^{\circ}\text{C}$, ниже $+30^{\circ}\text{C}$ с точностью $\pm 0,25^{\circ}\text{C}$.

5. Надеть резиновую трубку на конец колена вискозиметра малого диаметра, засосать нефтепродукт так, чтобы его уровень был несколько выше черточки между двумя утолщениями вискозиметра.

6. Наблюдать за опусканием жидкости в колено вискозиметра малого диаметра и в момент, когда её уровень достигнет черты между шаровыми утолщениями, включить секундомер. Остановить секундомер в тот момент, когда уровень жидкости достигнет черты у основания нижней шаровой емкости.

Во время истечения жидкости из нижней шаровой емкости следить за постоянством температуры, перемешивая жидкость в стакане, чтобы в расширении не образовалось пузырьков воздуха. Опыт повторить не менее 4-х раз, принимая во внимание только те отсчеты, которые отличаются от среднего арифметического не более чем на $\pm 0,5\%$, при определении вязкости до температуры $+30^{\circ}\text{C}$ включительно.

7. Найти среднее значение времени истечения жидкости.

Например, отсчеты времени истечения нефтепродукта при 50°C следующие: 318,0; 322,4; 322,6; 321,0 с среднее арифметическое отсчетов времени:

$$\tau_{50} = \frac{318,0 + 322,4 + 322,6 + 321,0}{4} = 321,0 \text{ с.}$$

Допустимое отклонение от среднего арифметического отсчета времени равно:

$$\frac{321,0 \cdot 0,5}{4} = 1,6 \text{ с.}$$

Следовательно, отсчет времени 318,0 с нужно исключить, так как отклоняющийся от среднего арифметического отсчёта

времени более чем на 1,6 с (0,5%). Для расчета принять отсчеты времени: 322,4 с; 322,6 с; 321,0 с; как отклоняющиеся от среднего арифметического не более 1,6 с. Среднее арифметическое учитываемых отсчетов времени будет равно:

$$\tau_{50} = \frac{322,4 + 322,6 + 321,0}{3} = 322,0 \text{ с.}$$

8. Рассчитать кинематическую вязкость по формуле:

$$\nu = C \cdot \tau_t,$$

где C – постоянная вискозиметра, сСт/с; τ_t – среднее время истечения нефтепродукта, с.

9. Последующие измерения проводить через каждые 10°C, т. е. при 60, 70, 80, 90 и 100°C.

10. Рассчитать вязкость при вышеуказанных температурах и построить вязкостно-температурную характеристику в координатах $\nu = f(t^{\circ}C)$. Определить индекс вязкости по монограмме. Сравнить полученные данные с ГОСТ 17479.1-2015 (прил. 7). Дать заключение о качестве масла. Оформить отчет с изображением необходимых схем и графиков.

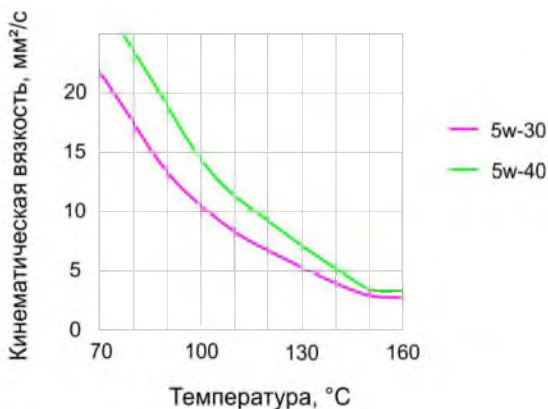


Рис. 15. График зависимости значений показателя кинематической вязкости от температуры

Индекс вязкости характеризует вязкость масла. Чем он выше,

тем вязкостно-температурные свойства масла лучше.

Определить индекс вязкости можно при помощи номограммы (рис. 16).

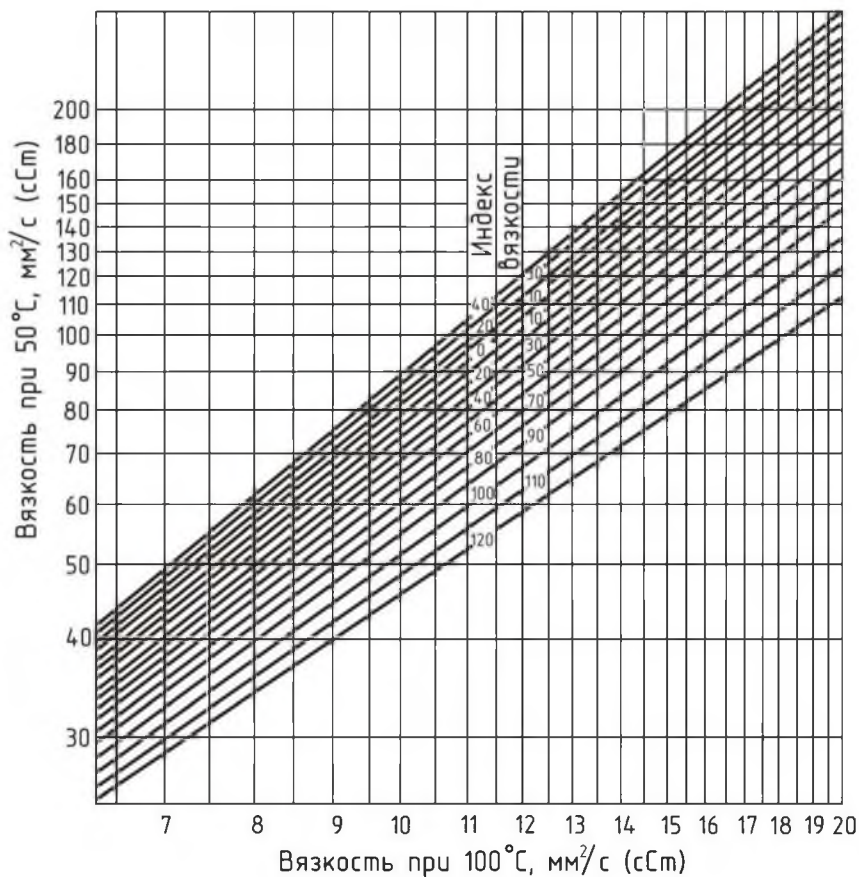


Рис. 16. Номограмма для определения индекса вязкости

Для этого нужно отложить по осям ординат соответствующие величины вязкости, провести горизонтальную (для h_{50°) и вертикальную (для h_{100°) прямые линии. На месте их пересечения найти линию индекса вязкости и записать его значения при 50 и 100°C в отчет.

Задание: определите кинематическую вязкость масла и дайте заключение о годности испытуемого моторного масла к применению в эксплуатации на двигателях внутреннего сгорания автомобилей.

Контрольные вопросы

1. Дайте определение вязкости масла.
2. Что такое динамическая вязкость?
3. Что такое индекс вязкости масла и как его определить?
4. Какое влияние на эксплуатационные свойства масла оказывает индекс вязкости?
5. Что такое кинематическая вязкость?
6. Каким прибором определяют вязкость масла?

Лабораторная работа №10

Определение условной вязкости нефтепродуктов

Цель работы: изучить методы определения условной вязкости нефтепродуктов, дающих непрерывную струю в течение всего испытания.

Оборудование и материалы: вискозиметр типа ВУ по ГОСТ 6258-85, треножник для установки прибора, электронагревательное приспособление, ртутные термометры, измерительные колбы, испытуемый нефтепродукт, секундомер.

Вязкость – это внутреннее трение между частицами жидкости, т. е. сопротивление, которое оказывают частицы жидкости их взаимному перемещению под действием внешней силы. Различают вязкости: абсолютную (динамическую и кинематическую) и условную. *Динамическая вязкость* – это коэффициент внутреннего трения. *Кинематическая вязкость* – отношение динамической вязкости при данной температуре к плотности жидкости при той же температуре.

Условная вязкость, является величиной безразмерной, показывает, во сколько раз вязкость продуктов больше или меньше вязкости воды. Условная вязкость выражают в градусах и обозначают – ВУ.

Вязкость топлив для быстроходных дизельных двигателей по ГОСТ 32511-2013 и ГОСТ 305-2013 нормируется при температуре 15°. При повышении температуры вязкость уменьшается незначительно, при понижении, особенно при отрицательных температурах, она резко возрастает. При больших значениях вязкости затрачивается больше энергии на прокачивание топлива, нарушается работа топливного насоса, процессов распыливания и смесеобразования.

Методика выполнения работы

1. Ознакомиться с устройством прибора для определения условной вязкости.

Условную вязкость определяют вискозиметром Энглера, который состоит из резервуара для испытуемой жидкости и ванны, являющейся термостатом для поддержания необходимой температуры. Резервуаром для испытуемой жидкости служит

цилиндрический латунный сосуд с расширенной верхней частью и дном формы шарового сегмента; на внутренней поверхности резервуара на одном уровне от дна и друг от друга укреплены три изогнутых под прямым углом заострённых латунных штифта, острие которых служат указателями предельного уровня наливаемой в резервуар жидкости, а также показателем горизонтальной установки прибора.

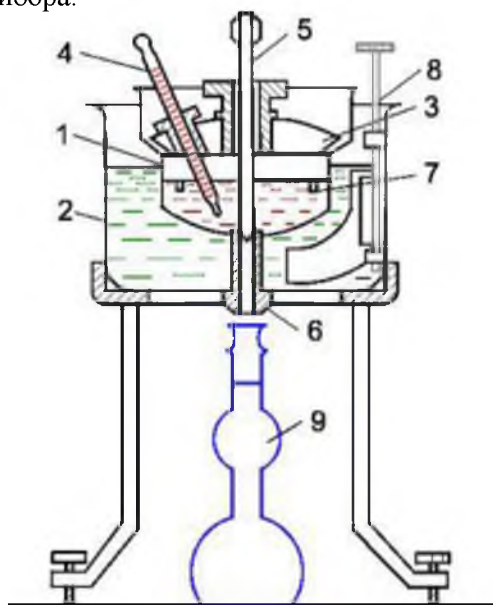


Рис. 17. Вискозиметр ВУ (Энглера):

- 1 – сосуд для испытуемого нефтепродукта; 2 – сосуд для термостатирующей жидкости; 3 – крышка; 4 – термометр; 5 – стержень; 6 – сливная трубка; 7 – штифт; 8 – мешалка; 9 – колба

Ко дну резервуара в его центре с наружной стороны припаяна калибровочная сточная трубка из нержавеющей стали с тщательно отполированной внутренней поверхностью. Резервуар закрывается латунной крышкой с двумя сквозными отверстиями, предназначенными для установки термометра (боковое) и стержня (центральное отверстие), закрывающего отверстия сточной трубки. Стержень изготовлен из дерева твёрдой породы.

Резервуар крепится специальными распорками в центре алюминиевой ванны, снабжённой зажимом для термометра,

предназначенного для замера температуры в ванне.

В ванне с резервуаром устанавливается металлический треножник, две ножки которого снабжены регулировочными винтами для установки прибора в горизонтальное положение и мешалка.

Резервуар вискозиметра должен быть тщательно промыт чистым бензином. Вытирать резервуар нельзя. Допускается снимать оставшиеся капли фильтрованной бумагой, все края которой ровно обрезаны.

2. Закрывать стержнем сточное отверстие резервуара и залить испытуемый нефтепродукт до уровня острия штифтов. Острия штифтов должны быть на одном уровне, что регулируется винтами треножника.

3. Залить в ванну вискозиметра воду (при определении вязкости до 80°C) или глицерин (при определении вязкости при температуре 80...100°C).

4. Поставить под сточное отверстие резервуара измерительную колбу.

5. Довести температуру испытуемого нефтепродукта с помощью электронагревательного приспособления до 50°C, непрерывно перемешивая нагревательную жидкость в ванне.

6. Удерживая заданную температуру с помощью реостата, открыть сточное отверстие, одновременно включив секундомер. При истечении 200 мл жидкости остановить секундомер; записать его показания. Опыт повторить 2...3 раза. Определить среднюю арифметическую времени истечения жидкости.

7. Через каждые 10°C произвести аналогичные замеры до 100°C. Особенно тщательно провести опыт при температуре 50°C, так как это значение условной вязкости определяется ГОСТ 6258-85.

8. Для каждого значения заданных температур произвести расчёт условной вязкости по формуле:

$$VU_t = \frac{\tau_{cp}}{\psi},$$

где τ_{cp} – среднее время истечения нефтепродукта, с.; ψ – водное число вискозиметра, с.

Водное число определяется временем истечения через сточное отверстие вискозиметра 200 мл дистиллированной воды при 20°C. Это постоянная величина лежит в пределах 50...52 с и

указывается в аттестате для каждого вискозиметра. Для данного случая $\psi = 50,9$. Условную вязкость перевести в кинематическую (табл. 4).

9. Записать значения температуры и вязкости, составить вязкостно-температурную характеристику, построив график зависимости вязкости от температуры (рис. 18).

Таблица 4

Перевод кинематической вязкости в условную

| Санти-стоксы | Условные градусы | Санти-стоксы | Условные градусы | Санти-стоксы | Условные градусы |
|--------------|------------------|--------------|------------------|--------------|------------------|
| 1 | 2 | 1 | 2 | 1 | 2 |
| 1,00 | 1,00 | 26,00 | 3,68 | 51,00 | 6,95 |
| 2,00 | 1,10 | 27,00 | 3,81 | 52,00 | 7,08 |
| 3,00 | 1,20 | 28,00 | 3,95 | 53,00 | 7,21 |
| 4,00 | 1,29 | 29,00 | 4,07 | 54,00 | 7,34 |
| 5,00 | 1,39 | 30,00 | 4,20 | 55,00 | 7,47 |
| 6,00 | 1,48 | 31,00 | 4,33 | 56,00 | 7,61 |
| 7,00 | 1,57 | 32,00 | 4,46 | 57,00 | 7,74 |
| 8,00 | 1,67 | 33,00 | 4,59 | 58,00 | 7,88 |
| 9,00 | 1,76 | 34,00 | 4,72 | 59,00 | 8,00 |
| 10,00 | 1,86 | 35,00 | 4,85 | 60,00 | 8,13 |
| 11,00 | 1,96 | 36,00 | 4,98 | 61,00 | 8,27 |
| 12,00 | 2,05 | 37,00 | 5,11 | 62,00 | 8,40 |
| 13,00 | 2,15 | 38,00 | 5,24 | 63,00 | 8,54 |
| 14,00 | 2,25 | 39,00 | 5,37 | 64,00 | 8,67 |
| 15,00 | 2,37 | 40,00 | 5,50 | 65,00 | 8,80 |
| 16,00 | 2,48 | 41,00 | 5,64 | 66,00 | 8,94 |
| 17,00 | 2,60 | 42,00 | 5,77 | 67,00 | 9,08 |
| 18,00 | 2,72 | 43,00 | 5,90 | 68,00 | 9,21 |
| 19,00 | 2,83 | 44,00 | 6,03 | 69,00 | 9,35 |
| 20,00 | 2,95 | 45,00 | 6,16 | 70,00 | 9,48 |
| 22,00 | 3,19 | 47,00 | 6,42 | 71,00 | 9,62 |
| 22,00 | 3,19 | 47,00 | 6,42 | 72,00 | 9,75 |
| 23,00 | 3,31 | 48,00 | 6,55 | 73,00 | 9,80 |
| 24,00 | 3,43 | 49,00 | 6,68 | 74,00 | 10,02 |
| 24,00 | 3,56 | 50,00 | 6,81 | 75,00 | 10,15 |

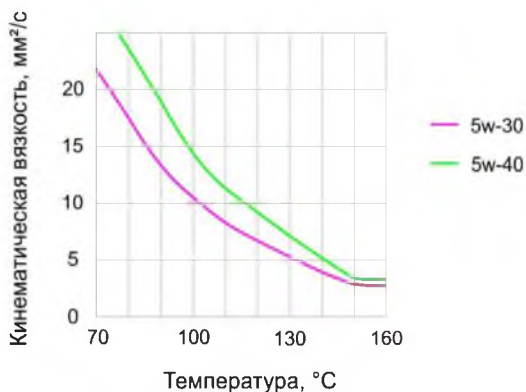


Рис. 18. График зависимости значений показателя кинематической вязкости от температуры

Задание: определите условную и кинематическую вязкость масла и дайте заключение о годности испытуемого моторного масла к применению в эксплуатации на двигателях внутреннего сгорания автомобилей.

Контрольные вопросы

1. Зависимость вязкости от температуры.
2. Дать понятие условной вязкости.
3. Что называют вязкостью жидкости?
4. Каким прибором определяют условную вязкость масла?
5. Как условную вязкость перевести в кинематическую?

Лабораторная работа №11

Изучение средств экспресс контроля качества нефтепродуктов

Цель работы: изучить устройство и назначение лабораторий для определения качества нефтепродуктов в полевых условиях; освоить экспресс-методы определения некоторых показателей эксплуатационных материалов и определение пригодности исследуемых нефтепродуктов для применения в автомобильной технике.

Оборудование и материалы: РЛН ТУ 120-9-5-91.

Для проведения экспресс-контроля качества масел и смазок, применяемых в тракторной и дорожно-строительной технике, предназначена ручная лаборатория РЛТ.

Таблица 5

Приборы и оборудование, входящие в состав РЛН

| Показатель | Свойства |
|--|---|
| Индикатор вязкости для масел типа М-8 и М-10 с фиксированными браковочными пределами | Определение вязкости |
| Измеритель щелочного числа | |
| Пробки 1 и 2 к измерителю щелочного числа | Определение щелочного числа |
| Бутылка с реактивом для контроля щелочного числа –300 см ³ | |
| Мерная пипетка или маслѐнка | |
| Измеритель содержания воды | Определение содержания воды |
| Водочувствительный реактив | |
| Мерная пробирка на 25 см ³ | |
| Шпатель | |
| Бутылка для керосина 300 см ³ | |
| Фильтровальная бумага ГОСТ 12026-76 | Определение загрязнѐнности масла и его диспергирующей способности |
| Рамка для зажима фильтровальной бумаги | |
| Пробирки для отбора проб масла | |

Лаборатория в условиях эксплуатации позволяет:

- а) оценку качества ТСМ при приѐме, хранении и заправке;
- б) устанавливать сорта масел;
- в) оценивать качество масел в процессе эксплуатации с заменой масла по его фактическому состоянию;
- г) проводить диагностику двигателя по показателям качества моторного масла;

д) определять пригодность масел к использованию на технике;

е) подтверждать качество ТСМ при рассмотрении претензий на неисправную работу техники.

Пригодность масла для дальнейшего использования определяется путём сравнений параметров работающего масла с предельно допустимыми (браковочными) (табл. 6).

Таблица 6

Предельно допустимые показатели качества масла

| Показатели качества | Для двигателей |
|--|--|
| Вязкость, X изменения | +30 |
| Содержание механических примесей, не более, % | 2 |
| Диспергирующая способность по шкале, не ниже | а, б, в |
| Содержание воды, не более, % | 0,3 |
| Щелочное число, не ниже, мгКОН (нейтрализующие свойства) | 1,2 в двигателях для масла группы В 2,0 в двигателях для масла группы Г |
| Цвет и прозрачность | визуально |

Масло становится непригодным для использования, если хотя бы один из перечисленных показателей выходит за допустимые пределы.

Организация работ по проведению экспресс-контроля качества масла

Отбор проб работающего масла из двигателя проводят после прогрева двигателя при температур воды не менее 60°C. Отбор проб масла выполняют с помощью пробоотборника через отверстие для щупа уровня масла в поддоне двигателя – в объёме 30 см³ и переливают пробу масла в чистую пробирку.

В качестве пробоотборника можно использовать шприц для промывания полостей или шприц – маслоотборник от ручного солидолонагнетателя. Трубка маслоотборника должна быть снабжена указателем (ограничителем), чтобы пробы масла отбирались с одного уровня в поддоне.

Анализы масла следует проводить в помещении при температуре воздуха 15...30°C на горизонтальной поверхности. В таблице 5 приведён перечень приборов и прочего оборудования, входящих в комплект для экспресс-контроля. Регистрация результатов анализа на каждый трактор и дорожно-строительную

машину проводится по результатам анализов, которые заносятся по датам в соответствующие графы. Затем выносятся решение о дальнейшей работе на данном масле или его замене.

Определение загрязнённости масла и его диспергирующей способности

Диспергирующая способность и загрязнённость масла определяются по цвету и характеру капли масла, нанесенной на фильтровальную бумагу.

Для выполнения анализа используют рамку для зажима бумаги и стальной стержень диаметром 3 мм, входящие в комплект.

Закрепить фильтровальную бумагу в рамке. Встряхнуть пробирку с пробкой, чтобы перемешать масло. Допускается опускать стержень в картер двигателя.

Окунуть стальной стержень в масло, поднять его и подождать, когда капли с него будут падать с интервалом 3...4 с, одну каплю масла капнуть на фильтровальную бумагу с высоты 4-6 мм. На фильтровальной бумаге образуется масляное пятно (хроматограмма). Через 20 мин после нанесения капли масла на бумагу, хроматограмма может быть использована для оценки качества масла.

На хроматограмме различают: центральное ядро, соответствующее расплыву капли масла на поверхности фильтровальной бумаги; кольцо; зону диффузии (рис. 19).

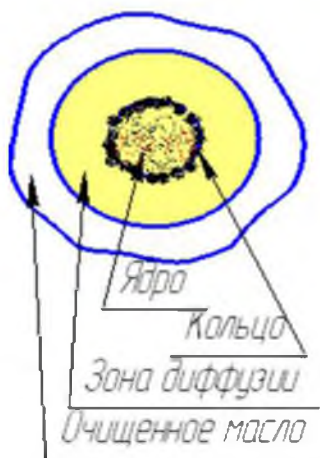


Рис. 19. Схема пятна каплевой пробы

Чем больше зона диффузии, тем выше оцениваемая диспергирующая способность (Д.С.) масла. Уменьшение ширины зоны диффузии указывает на срабатывание присадки или наличие в масле воды или топлива.

На основании анализа хроматограмм различных по качеству масел получен ряд изображений эталонных капельных проб (рис. 19, 20). Сравнивая с ними хроматограмму рабочего (анализируемого) масла и пользуясь описанием пятен, приведённых в таблице 7, можно дать заключение о его пригодности.

- Масло с пятном, имеющим такой же вид, как эталонные пятна (рис. 20 а, б) по загрязнённости и диспергирующей способности, пригодно для дальнейшего использования.

- Масло с пятном (рис. 20 в, г) следует заменить из-за высокой загрязнённости.

- Масло с пятном (рис. 20 г, д, е) следует заменить, так как оно потеряло диспергирующую способность.

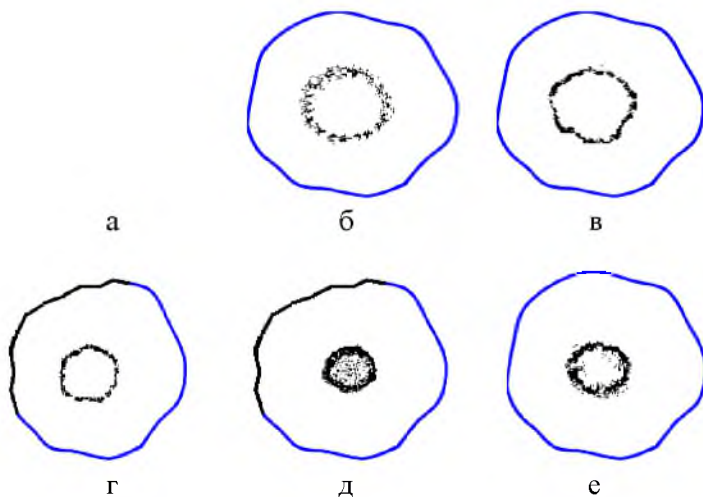


Рис. 20. Изображение эталонных проб

Контроль щелочного числа. Контроль проводится при помощи прибора-измерителя щелочного числа (рис. 21) для масел дизельных и бензиновых двигателей.

Таблица 7

Описание эталонных проб масла

| Диспергирующая способность, у.е. | Составляющие каплевой пробы | | | Содержание воды, % | Содержание сажи, % | Качество масла |
|----------------------------------|---------------------------------|---------------------|---------------------|--------------------|--------------------|----------------|
| | ядро | кольцо | зона диффузии | | | |
| 0,3-1,0 | светло-серый | серый | светло-серый | 0,3 | 0,3 | хорошее |
| 0,3-1,0 | тёмно-серый | тёмно-серый, чёрный | тёмно-серый | 0,3 | 1,1 | хорошее |
| 0,3-1,0 | чёрный | чёрный | тёмно-серый, чёрный | 0,3 | 1,8 | плохое |
| 0,3-1,0 | чёрный, слабо блестящий | чёрный | тёмно-серый, чёрный | 0,3 | 3,0 | плохое |
| 0 | густой чёрный, сильно блестящий | чёрный | зоны диффузии | ---/--- | ---/--- | плохое |
| 0 | размыто | ---/--- | ---/--- | 0,4-0,5 | - | плохое |

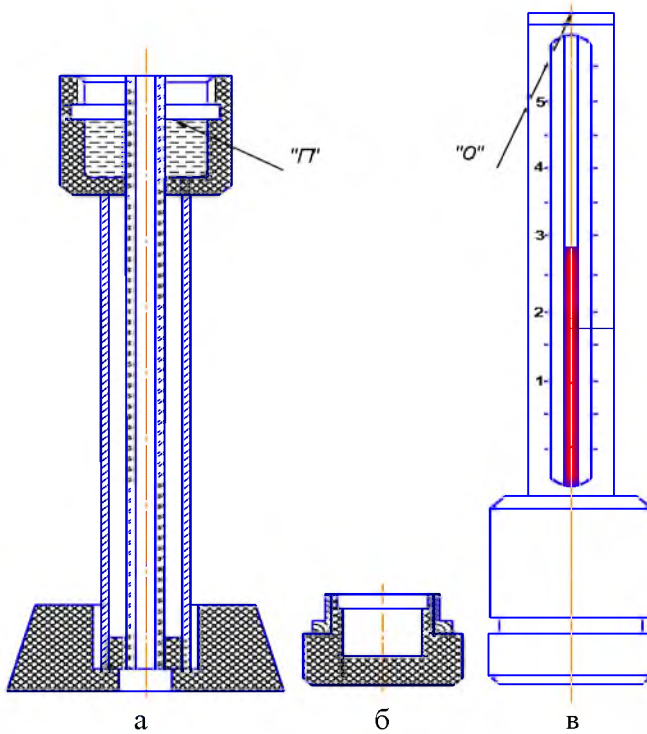


Рис. 21. Измеритель щелочного числа

По щелочному числу свежего масла проверяют его принадлежность к определённой эксплуатационной группе и судят о запасе нейтрализующих свойств масла (группам качества В, Г, Д соответствует щелочное число мгКОН/г, не менее 4, 6 и 8).

По щелочному числу работавшего масла определяют его пригодность для дальнейшего использования в двигателях (минимально допустимое щелочное число для групп качества масел, рекомендованного для двигателей как основное: для Б – 0,4; В – 1,2; Г – 2,0; Д – 3,5).

Для выполнения анализа используют:

- ◆ измеритель щелочного числа;
- ◆ пробки 1 и 2 к измерителю;
- ◆ реактив для контроля щелочного числа;
- ◆ керосин осветительный или дизельное топливо;
- ◆ бутылка-капельница или пипетка.

Для проведения контроля необходимо выполнить следующие операции.

- 1) Вывернуть из измерителя данную пробку.
- 2) Проверить, нет ли жидкости в капиллярной трубке; если жидкость есть, удалить её, встряхивая измеритель.
- 3) Установить измеритель в подставку открытой плоскостью вверх (рис. 21, а).
- 4) Поставить на горизонтальную поверхность донную пробку и налить в неё доверху проверяемое масло (рис. 21, б).
- 5) Вылить масло из донной пробки в полость измерителя, не допуская попадания масла в капилляр стеклянной трубки. Полный слив масла не обязателен.
- 6) Залить в полость измерителя керосин до уровня проточки «П» (рис. 21, а) или на 1...2 мм ниже. Внести туда же 8...10 капель реактива с помощью пипетки или капельницы, завернуть пробку.
- 7) Вынуть измеритель из подставки, повернуть донной пробкой вниз, взять за кожух, закрыть большим пальцем отверстие «О» в верхней части кожуха (рис. 21) и интенсивно встряхивать измеритель в течение 20...25 с.
- 8) Открыть отверстие «О» и, покачивая измеритель, взболтать смесь керосина с маслом.
- 9) Наблюдать за подъемом столба жидкости по капиллярной трубке до тех пор, пока он не прекратится.

10) По уровню столба жидкости и градуировке на измерителе определить количество масла. Пузырьки воздуха, расположенные ниже верхнего уровня жидкости, не влияют на результаты измерения.

11) Если жидкость переполнила капилляр, то щелочное число масла превышает максимальное значение, указанное на шкале. Для измерения действительной величины щелочного числа следует взять донную пробку 2 и провести измерение заново. Результат, полученный по шкале, умножается на 2.

12) Перевернуть измеритель донной пробкой вверх, вывернуть пробку и слить раствор. Для исключения случайной ошибки рекомендуется выполнить измерения от начала до конца дважды. Промывка прибора между измерениями не обязательна

Внимание: Нельзя использовать в качестве растворителя бензин, т.к. это исказит результат анализа. Керосин и реактив огнеопасны. Беречь от огня! Реактив содержит сильную кислоту. При попадании на кожу промыть водой с мылом, при попадании в глаза – промыть чистой водой.

Содержание воды в масле. Контроль содержания воды в масле производится с помощью измерителя «Экспресс-вода» (рис. 22).

Допустимое содержание воды в масле, предназначенном для двигателей не должно превышать 0,3%. Для выполнения анализа используют:

- измеритель содержания воды;
- водочувствительный реактив;
- керосин осветительный или дизтопливо (разбавитель);
- шпатель;
- мерную пробирку на 25 см³.

Расход разбавителя, включая промывку, до 50 см³.

Для проведения контроля необходимо выполнить следующие действия.

1) Повернуть измеритель донной пробкой вверх, вывернуть донную пробку, промыть внутренние полости измерителя керосином. Не допускать остатка пасты во внутренних полостях измерителя. Не использовать для промывки бензин, т.к. он исказит результаты определения показателей.

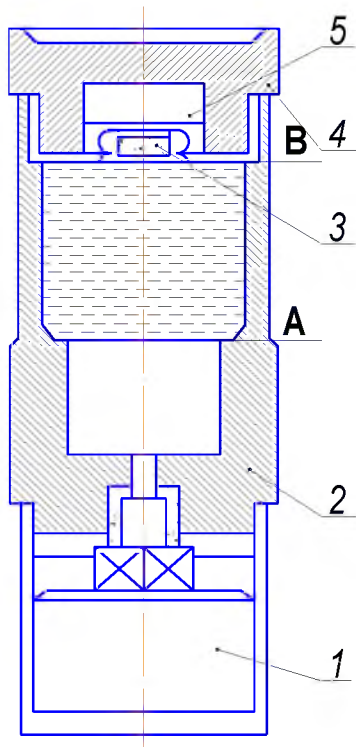


Рис. 22. Измеритель «Экспресс-вода»:
1 – манометр; 2 – корпус; 3 – паста; 4 – пробка донная; 5 – выемка

2) Поставить измеритель на горизонтальную поверхность манометром вниз. Налить во внутреннюю полость измерителя дозу масла. Доза выбирается в зависимости от ожидаемого содержания воды в масле (содержание воды, %, соответствует дозе масла: 1...3% – 5 см³; 0,1...1,5% – 10 см³; 0,05...0,5% – 20 см³).

3) Залить в измеритель керосин до уровня кромки «В» (рис. 22).

4) В выемку пробки заложить с помощью шпателя водочувствительную пасту, примерно 0,7 ёмкости.

5) Завернуть донную пробку в измеритель.

6) Взять индикатор в руку, перевернуть манометром вверх и интенсивно встряхивать его в течении, примерно, 30 с. Поставить на стол манометром вверх. При встряхивании наблюдать за

показали: манометра. Если давление достигнет $1,0 \text{ кг/см}^2$, то доза масла слишком велика для данного содержания воды. Срочно отвернуть донную пробку, чтобы не повредить манометр. Через 2...3 мин после первого встряхивания вновь встряхнуть индикатор в течение 10...15 с. Поставить на стол.

7) Через 4...5 мин после начала первого встряхивания записать показание манометра. Содержание воды равно давлению, умноженному на коэффициент (для доз масла в 5, 10 и 20 см^3 соответствует коэффициент – множитель 2, 1 и 0,5).

8) Вывернуть донную пробку, слить раствор, промыть прибор керосином.

Внимание: При дозировке масла с помощью пробирки, смойте из неё остатки масла в прибор керосином.

Контроль вязкости масла. Вязкость отобранного моторного масла проверяется с помощью вискозиметра, один из которых рассчитан на определение вязкости масел класса 8, а другой – класса 10 (рис. 23).

Принцип работы вискозиметра одинаков и состоит в сравнении скорости течения проверяемого масла через жиклёр по канавке и скорости качения шарика в трубке с эталонным маслом по наклонной плоскости.

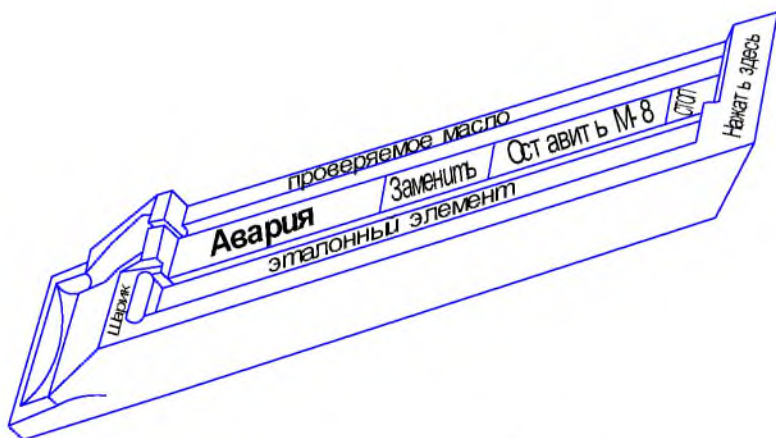


Рис. 23. Вискозиметр М-8

Таблица 8

**Показатели качества масла и связанные с ними возможные
неисправности двигателя**

| Параметры масла | Возможные неисправности и их проявления | Мероприятия по устранению неисправностей |
|---|--|--|
| Увеличение вязкости. Другие показатели в норме | Налито более вязкое масло | При вязкости более 15 сСт сменить масло |
| Высокое содержание нерастворимого осадка, потемнение центрального ядра и сокращение зоны диффузии на капельной пробе | Неудовлетворительные эксплуатационные свойства масла, увеличенный прорыв газов в картер (износ или потеря подвижности поршневых колец), неполное сгорание топлива (неисправность топливной аппаратуры, закоксовывание распылителей форсунок, загрязнение воздушного фильтра не работают маслофильтрующие устройства) | Произвести ремонт деталей ЦПГ; восстановить работоспособность системы очистки; очистить воздушный фильтр или сменить его; восстановить работоспособность системы фильтрации масла (очистить масляные фильтры или сменить их); промыть систему смазки |
| Масляное пятно за зоной диффузии на капельной пробе, коричневого цвета | Перегрев двигателя (длительная работа с перегрузкой при высокой температуре окружающего воздуха, накипь в системе охлаждения), загрязнение масляного радиатора | Очистить радиатор системы охлаждения двигателя и масляный радиатор |
| Существенное снижение вязкости. Другие показатели в норме | Ошибочно налито менее вязкое масло. Произошла деструкция присадок док в загущенных маслах | Двигатель неисправен, необходимо сменить масло |
| Увеличение содержания воды выше 0,3...0,5% | Доливка масла обводнённого при хранении, течь из системы охлаждения, негерметичность водомаслянного теплообменника | Восстановить работоспособность системы охлаждения, сменить масло для отстоя, прогрева и фильтрации |
| Небольшое содержание нерастворимого осадка, ухудшение диспергирующей способности, исчезновение зоны диффузии на пробе | Нерастворимые соединения коагулировали и осели на маслофильтре, превышен предел работоспособности масла | Произвести замену масляного фильтра, сменить масло для отстоя и фильтрации |
| Низкие диспергирующие свойства | Неполное сгорание топлива, повышенный износ ЦПГ, негерметичность системы охлаждения | Восстановить работоспособность системы, произвести ремонт ЦПГ, сменить масло |

Чтобы провести контроль, необходимо выполнить следующие операции (табл. 8).

1) Взять вискозиметр, соответствующий проверяемому маслу по классу вязкости.

Поставить вискозиметр на горизонтальную поверхность. Шарик в трубке должен находиться крайнем положении, против надписи «Шарик».

2) Заполнить ёмкость вискозиметра проверяемым маслом так, чтобы началось стечение масла резервную ёмкость вискозиметра через порожек.

3) Дать выдержку 1,5...3 мин для выравнивания температуры масла и окружающего воздуха для установления постоянства уровня жидкости в ёмкости.

4) Нажать на скошенный конец корпуса и плавно перевести вискозиметр в наклонное положение. Наблюдать за перемещением шарика в трубке и масла по канавке.

5) Когда шарик в трубке или проверяемое масло достигнет риски «Стоп», перевести вискозиметр в горизонтальное положение.

6) Отстающее масло или шарик останавливаются при этом в зоне риска, нанесённых на средней шкале вискозиметра. Риски соответствуют допустимым в эксплуатации пределам вязкости. Если масло или шарик остановился в зоне «Оставить», то масло по вязкости пригодно для использования; если в зоне «Заменить», оно требует замены из-за загустения, вызванного окислением и загрязнением. Если масло или шарик остановились в зоне «Авария», необходимо, перед заменой масла, выявить причину аварийного изменения вязкости и устранить её (табл. 8).

Задание: изучить устройство и назначение лабораторий для определения качества нефтепродуктов в полевых условиях; определить щелочное число, загрязнённость, вязкость масла; определить содержание воды в масле; дать заключение о пригодности исследуемых нефтепродуктов для применения в автомобильной технике.

Контрольные вопросы

1. Какие работы по определению качества топлив, смазочных материалов и технических жидкостей выполняется изучаемой полевой лабораторией?
2. Как определить вязкость полевым вискозиметром?
3. Что показывает «щелочное число»?
4. Что определяет измеритель «Экспресс-вода»?
5. Как определить щелочное число если значение выходит за пределы шкалы?
6. Можно вискозиметром М-8 определить индекс вязкости?
7. Зачем измерителю щелочного числа две пробки?

Лабораторная работа №12

Изучение средств экспресс контроля качества нефтепродуктов (портативная лаборатория 2М5)

Цель работы: изучить устройство и назначение лаборатории для определения качества нефтепродуктов экспресс-методами; определить некоторые показатели эксплуатационных материалов; определить пригодность исследуемых нефтепродуктов для применения в автомобильной технике.

Оборудование и материалы: лаборатория 2М5.

Для проведения экспресс-контроля качества топлива, применяемых в тракторной и дорожно-строительной технике, предназначена лаборатория 2М5.

Лаборатория в условиях эксплуатации позволяет:

- а) оценку качества ТСМ при приеме, хранении и заправке;
- б) определять некоторые показатели качества топлива экспресс-методами.

После взятия проб топлива ряд показателей качества возможно определить индикаторно-адсорбционными методами. Это следующие показатели:

- содержание нерастворенной воды в моторных топливах;
- содержание суммарной воды в моторных топливах;
- определение свинца в автомобильных бензинах;
- экспрессное содержание свинца в бензине;
- определение наличия ферроценовых добавок в бензинах;
- качественного определения водорастворимых кислот и щелочей в светлых нефтепродуктах, моющих присадок и присадок аминной группы в автомобильных бензинах.

Аппаратура лаборатории 2М5: индикаторная трубка ИТ-ТЭС; индикаторная трубка ИТУ-ВКЩ; шприцы полиэтиленовые медицинские емкостью 5 и 10 см³; резак для трубки ИТ; трехгранный надфиль; трубка полимерная длиной 10 мм и внутренним диаметром 2,5-3,5 мм; трубка длиной 10-15 мм с внутренним диаметром 2-2,2 мм; измерительная шкала (линейка); уплотнитель сорбента (металлическая проволока) $d = 1,0-1,5$ мм; стеклянная индикаторная трубка (ИТ); секундомер; подставка с герметиком (пластилин); вода слабоминерализованная.

Содержание нерастворенной воды в моторных топливах индикаторно-адсорбционным методом

Метод заключается в избирательном хемосорбционном хромографическом поглощении воды, находящейся в моторных топливах, индикаторным силикагелевым адсорбентом, помещенным в индикаторную трубку, и последующим измерением длины белой зоны адсорбции воды.

Проведение опыта и обработка результатов

С помощью резака (надфиля) наносят надрезы с обеих сторон трубки на расстоянии не менее 1 см от слоя сорбента. Отламывают концы трубки, при необходимости уплотняют сорбент.

В шприц набирают 2 мл испытуемого топлива.

Надевают шланг (полимерную трубку) на шприц и конец индикаторной трубки без перетяжки.

Устанавливают трубку и шприц вертикально.

Пропускают через индикаторную трубку анализируемое топливо со скоростью не более 0,5 мл в минуту.

В случае, если до пропускания всего объема пробы белая зона адсорбции воды превысит половину длины набивки, анализ прекращают и проводят расчет исходя из количества пропущенного топлива.

Измеряют белую зону сорбции с помощью миллиметровой шкалы (линейки).

Массовую долю воды в автомобильном бензине вычисляют по формуле:

$$C = \frac{(A \cdot L) \cdot 100}{B \cdot \rho}$$

где С – массовая доля воды, %; А – калибровочный коэффициент, г/мм; L – длина зоны адсорбции, мм; В – объем пропущенного топлива, мл; ρ – плотность топлива, г/см³.

За результат анализа принимают среднее арифметическое результатов двух параллельных измерений, расхождение между которыми не превышает 0,03%.

Определение содержания суммарной воды в моторных топливах индикаторно-адсорбционным методом

Настоящая методика по условиям проведения испытания полностью соответствует ГОСТ 29064-91 «Топлива для газотурбинных и поршневых двигателей. Экспресс-методы контроля качества».

Таблица 9

Ориентировочные обобщенные данные по влиянию растворенной воды на переход ее в нерастворенное состояние

| Показатели | Содержание воды, % |
|--------------------------------|--------------------|
| <i>Автомобильные бензины</i> | |
| Отсутствие нерастворенной воды | не более 0,03% |
| Следы воды* | 0,03-0,10% |
| Бензин обводнен | более 0,10% |
| <i>Дизельное топливо</i> | |
| Отсутствие нерастворенной воды | не более 0,06% |
| Следы воды* | 0,06-0,12% |
| Топливо обводнено | более 0,12% |

Примечание. *«Следы воды» – содержание растворенной воды, которая может выделиться при определенных условиях (температуре и атмосферном давлении).

Метод заключается в избирательном хемосорбционном хроматографическом поглощении воды, находящейся в моторных топливах, индикаторным адсорбентом, помещенным в индикаторную трубку, и последующим измерением длины обесцвеченной зоны адсорбции воды.

Проведение опыта и обработка результатов

С помощью резака (надфиля) наносят два надреза: один – на узкой части индикаторной трубки, другой на расстоянии не менее 10 мм от верхнего тампона. Отламывают концы трубки, и слегка уплотняют сорбент толкателем.

В шприц набирают 10 см³ испытуемого продукта.

Надевают шланг (полимерную трубку) на шприц на тот конец индикаторной трубки, где нет перетяжки.

Устанавливают трубку и шприц вертикально.

Пропускают с помощью шприца через индикаторную трубку анализируемое топливо со скоростью не более 0,5 см³ в минуту.

В случае если до пропускания всего объема пробы обесцвеченная зона адсорбции превысит половину длины набивки, анализ

прекращают и проводят расчет исходя из количества пропущенного топлива. В случае, если после пропускания всего объема пробы обесцвеченная зона адсорбции не образуется, тем же шприцом вводят еще 10 см³ и проводят расчет исходя из количества пропущенного топлива.

Измеряют обесцвеченную зону адсорбции с помощью миллиметровой шкалы (линейки).

Массовую долю воды в топливе вычисляют по формуле:

$$C_B = \frac{(A \cdot L_B) \cdot 100}{B \cdot \rho}$$

где C_B – массовая доля суммарной воды, %; A – калибровочный коэффициент, г/мм; L_B – длина зоны адсорбции, мм; B – объем пропущенного топлива, см³; ρ – плотность топлива, г/см³.

За результат анализа принимают среднее арифметическое результатов двух параллельных измерений, расхождение между которыми не превышает 0,03%. Методика дает результат суммарного содержания воды.

Степень насыщения топлива до перехода в нерастворенное состояние зависит от его состава, температуры окружающей среды и атмосферного давления.

Определение свинца в автомобильных бензинах индикаторно-адсорбционным методом

Метод заключается в избирательном хемосорбционном хроматографическом поглощении тетраэтилсвинца, находящегося в бензине, индикаторным сорбентом, помещенным в индикаторную трубку, и последующим измерением длины зоны адсорбции и расчетом содержания свинца в автомобильном бензине.

Проведение анализа и обработка результатов

С помощью резака (надфиля) наносят надрезы с обеих сторон трубки на расстоянии 10 мм от слоя сорбента. Отламывают концы трубки, и при необходимости уплотняют сорбент.

В шприц набирают 5 мл испытуемого топлива.

Надевают шланг (полимерную трубку) на шприц на тот конец индикаторной трубки, где нет перетяжки.

Устанавливают трубку и шприц вертикально.

Сначала необходимо пропустить автомобильный бензин через индикаторную трубку со скоростью не более 0,2 мл в минуту.

После прохождения всей пробы через сорбент или в случае образования зоны сорбции более 20 мм трубку отсоединить.

В случае, если после пропускания всего объема пробы зона адсорбции не образуется, тем же шприцом ввести еще 5 мл бензина.

Измерить зону адсорбции с помощью миллиметровой шкалы (линейки).

Концентрация свинца в бензине определяется по формуле:

$$C = \frac{A \cdot (L_{ТЭС} - 10)}{B},$$

где C – концентрация свинца, г/дм³; A – калибровочный коэффициент, г/мм (для индикаторной трубки ИТ-ТЭС ТУ 4215-006-16943778-00 серии 006 $A = 0,00003$); $L_{ТЭС}$ – длина зоны адсорбции, мм; B – объем пропущенного бензина, дм³.

Таблица 10

Содержание свинца в автомобильных бензинах

| ГОСТ 2084-77 | | ГОСТ Р 51866-2002 | |
|----------------------------|-------------------|-------------------|--------------------|
| Марка бензина | г/дм ³ | Марка бензина | мг/дм ³ |
| Неэтилированный | 0,013 | Премиум-Евро-95 | 5 |
| Неэтилированный экспортный | 0,005 | Супер-Евро-98 | 5 |
| Этилированный экспортный | 0,15 | Регуляр-Евро-92 | 5 |

При превышении содержания свинца в испытуемом бензине его бракуют.

Экспрессное определение содержания свинца в бензине

Экспрессный метод определения распространяется на авиационные и автомобильные бензины и предназначен для качественного определения содержания в них свинца.

Метод заключается в пропускании бензина через сорбент, помещенный в индикаторную трубку (ИТ) и визуальной оценки окраски сорбента.

Диапазон определения свинца от 0,013 до 3 г/дм³.

Проведение анализа и обработка результатов

Пробу анализируемого бензина (в количестве не менее 10 см³) перемешивают и набирают 2 см³ в шприц.

На индикаторную трубку с двух сторон, на расстоянии не более 1 см от поверхности адсорбента наносят резакom риски и отламывают концы, сорбент уплотняют постукиванием и уплотнителем.

Продавливают через индикаторную трубку 1 см^3 испытуемого топлива со скоростью 1 капля в секунду. Скорость контролируют с помощью секундомера.

Отсоединяют ИТ от шприца, герметизируют и фиксируют изменение окраски ИТ.

Содержание в бензине свинца определяют путем визуальной оценки окраски сорбента с контрольной шкалой (рис. 24).

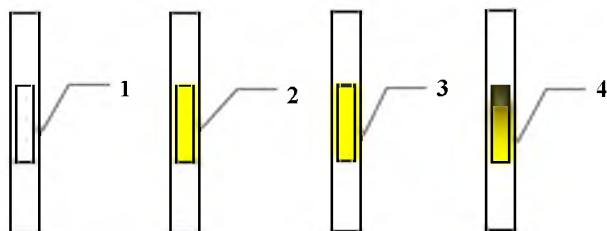


Рис. 24. Контрольная шкала для определения содержания свинца в бензине:

- 1 – трубка до заполнения бензином; 2 – тетраэтилсвинец (ТЭС) отсутствует;
- 3 – содержание ТЭС менее $0,013 \text{ г/л}$; 4 – содержание ТЭС более $0,013 \text{ г/л}$

Бледно-желтая окраска свидетельствует о содержании свинца, не более $0,013 \text{ г/дм}^3$, что соответствует содержанию свинца в неэтилированных бензинах. Более интенсивная окраска (коричневая, темно-коричневая), переходящая в бледно-желтую, свидетельствует о содержании свинца более $0,013 \text{ г/дм}^3$, что соответствует содержанию свинца в этилированных бензинах.

Определение наличия ферроценовых добавок в бензинах индикаторно-адсорбционным методом

Методика распространяется на автомобильные и авиационные бензины и предназначена для экспрессного качественного определения содержания в них ферроценовых добавок. Диапазон определения ферроценов от $0,001$ до $0,1 \text{ г/дм}^3$.

Метод заключается в избирательном хемосорбционном хромотографическом поглощении ферроценов сорбентом, помещенным в индикаторную трубку, и последующей визуальной оценкой окрашенной зоны сорбента.

Проведение анализа и обработка результатов

Пробу анализируемого бензина (в количестве не менее 10 см³) перемешивают и набирают 1 см³ в шприц.

С помощью резака (надфиля) наносят два надреза: один – на узкой части индикаторной трубки, другой на расстоянии не менее 10 мм от верхнего тампона. Отламывают концы трубки, и слегка уплотняют сорбент толкателем.

Надевают шланг (полимерную трубку) на шприц и на тот конец индикаторной трубки, где нет перетяжки.

Устанавливают трубку и шприц вертикально в подставку.

Пропускают с помощью шприца через индикаторную трубку 1 см³ анализируемого топлива со скоростью 1 капля в секунду. Скорость контролируют с помощью секундомера.

Отсоединяют трубку от шприца.

Содержание в бензине ферроценосодержащих добавок определяют путем измерения линейкой образовавшейся в верхней части сорбента темно-синей зоны (рис. 25):

- отсутствие синей окраски – в бензине нет ферроценовых добавок (менее 0,01 г/дм³ по ГОСТ Р51105-97);
- длина синей зоны не более 5 мм – допустимое содержание ферроценов (содержание железа менее 0,018 г/дм³);
- длина синей зоны более 10 мм – завышенное содержание ферроценов (более 0,037 г/дм³).

В соответствии с решением Межведомственной комиссии по допуску к производству и применению топлив, масел, смазок и специальных жидкостей (МВК) от 05.02.2004 №754-Р, разрешается производство и применение высокооктановых бензинов (АИ-92, АИ-95) с железосодержащими присадками при концентрации присадки в бензинах не более 0,018 г/дм³, А-76, Нормаль-80 с содержанием присадки не более 0,037 г/дм³.

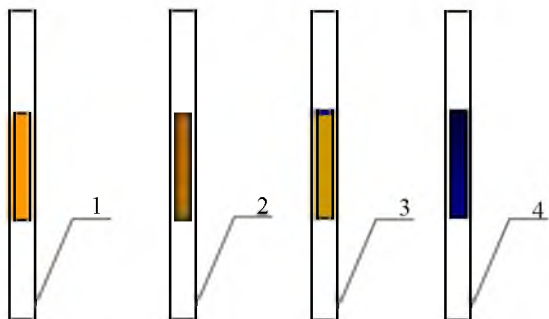


Рис. 25. Контрольная шкала для определения содержания в бензине ферроценовых добавок:

1 – трубка до заполнения бензином; 2 – ферроцены отсутствуют (менее $0,01 \text{ г/дм}^3$); 3 – содержание ферроценов не более $0,02 \text{ г/дм}^3$; 4 – содержание ферроценов более $0,037 \text{ г/дм}^3$

Экспрессное качественное определение водорастворимых кислот и щелочей в светлых нефтепродуктах моющих присадок и присадок аминной группы в автобензинах

Данная методика разработана на основе индикаторно-адсорбционного метода качественного определения содержания водорастворимых кислот и щелочей (ВКЩ) в светлых нефтепродуктах, моющих присадок и присадок аминной группы в автомобильных бензинах.

Экспрессный метод определения водорастворимых кислот и щелочей (ВКЩ) распространяется на авиационные и автомобильные бензины, топлива для реактивных двигателей, дизельные и печные топлива.

Экспрессный метод определения наличия моющих присадок и присадок аминной группы распространяется на автомобильные бензины.

Метод определения ВКЩ заключается в извлечении водорастворимых кислот и щелочей из нефтепродуктов водой, пропускании водной вытяжки через сорбент, помещенный в индикаторную трубку (ИТ) и визуальной оценки окраски водной вытяжки прошедшей через сорбент.

Метод определения наличия моющей присадки заключается в экстракции моющей присадки водой из анализируемого продукта

с последующей фиксацией в воде присадки. Диапазон определяемых концентраций от 0,005 до 0,1 %.

Чувствительность от 0,5% NHn-R.

Метод определения наличия присадок аминной группы заключается в способности присадок аминной группы к протонизации в водной среде и визуальной фиксации ионов OH^- индикатором при пропускании водной вытяжки через сорбент, помещенный в индикаторную трубку. Диапазон определяемых концентраций от 0,005 до 0,1%.

Проведение анализа и обработка результатов

Пробу анализируемого нефтепродукта (в количестве не менее 10 см^3) перемешивают и набирают 2 см^3 в шприц. В тот же шприц набирают 2 см^3 воды и 2 см^3 воздуха.

С помощью резака (надфиля) наносят надрезы с обоих концов трубки – один по перетяжке, а другой на расстоянии не менее 10 мм от слоя сорбента (рис. 26). Отламывают концы трубки, и уплотняют сорбент постукиванием и толкателем.

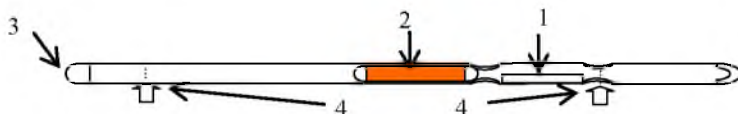


Рис. 26. Трубка индикаторная ИТУ ВКЩ:

1 – маркировка; 2 – сорбент; 3 – цветовая маркировка трубки; 4 – место надреза трубки

Шприц с водой и нефтепродуктом интенсивно встряхивают в течение одной минуты. Дают отстояться получившейся эмульсии в течение одной минуты и оценивают наличие моющей присадки.

Плотно надевают трубку на шприц, на тот конец индикаторной трубки, где нет перетяжек.

Присоединяют индикаторную трубку к шприцу с помощью трубки.


Устанавливают трубку и шприц вертикально.

Пропускают через ИТ водную вытяжку испытуемого топлива со скоростью не более $0,5 \text{ см}^3$ в минуту до появления первой капли на выходе из сорбента после перетяжки.


Бензин считается не содержащим моющей присадки, если после отстоя на границе бензин-вода не образуется мутный пенистый слой присадки с водой.


Образование мутного пенистого слоя на границе раздела фаз говорит о наличии присадки, причем слой расположен под границей раздела бензин-вода и его размер может быть от 0,5 см³ до 1,5-2,0 см³ в зависимости от содержания моющей присадки.

Содержание в топливе водорастворимых кислот и щелочей и присадок аминной группы определяют путем визуальной оценки окраски водной вытяжки находящейся под сорбентом, между сужениями индикаторной трубки.

Желтый или оттенки желтого цвета () свидетельствует об отсутствии водорастворимых кислот и щелочей и отсутствии присадок аминной группы.

Красный цвет (оранжевый ) – о наличии водорастворимых кислот и отсутствии присадок аминной группы.

Зеленый или оттенки зеленого цвета () в анализируемом бензине – имеются присадки аминной группы 0,5-1%

Синий или оттенки синего цвета () в анализируемом бензине – содержание присадок аминной группы превышает 1%.

Если есть сомнения в определении окраски необходимо повторить испытание без нефтепродукта для проверки pH используемой воды.

Задание: определите наличие воды, свинца, ферроценовых добавок, водорастворимых кислот и щелочей в испытуемом нефтепродукте и дайте заключение о его качестве и дальнейшем применении, основанное на сравнении полученных результатов с данными, приведёнными в ГОСТ.

Контрольные вопросы

1. Опишите методики и оборудование для определения содержания и наличия воды в нефтепродуктах.
2. Какие методики и оборудование применяется для определения металлсодержащих присадок в бензине?
3. Каким образом осуществляется выбраковка некачественного бензина?
4. Как определить массовую долю воды в автомобильном бензине?
5. На чем основан метод определения свинца в автомобильных бензинах?
6. Для определения каких веществ применяется индикаторная трубка ИТУ ВКЩ?
7. Как определить наличие ферроценовых добавок в бензине?

Лабораторная работа №13

Определение низкотемпературных характеристик дизельного топлива

Цель работы: изучить методику определения низкотемпературных свойств дизельных топлив экспресс-методами.

Оборудование и материалы: аппарат лабораторный для определения низкотемпературных характеристик дизельных топлив ЛАЗ-93М1, испытуемый нефтепродукт.

Одной из основных эксплуатационных характеристик дизельного топлива являются его низкотемпературные свойства. Подвижность дизельного топлива при отрицательных температурах определяют работу системы питания. Топлива, содержащие большое количество парафиновых углеводородов, имеют плохие низкотемпературные свойства вследствие кристаллизации этих углеводородов даже при положительных температурах. Выделяющиеся кристаллы могут засорить систему питания двигателя, особенно топливные фильтры.

Низкотемпературные свойства характеризуются температурой помутнения, предельной температурой фильтруемости и температурой застывания.

Температурой помутнения называют температуру, при которой изменяется фазовый состав топлива, так как наряду с жидкой фазой появляется твердая. При этом топливо теряет свою прозрачность, мутнеет из-за выделения микроскопических кристаллов твердых углеводородов (в основном парафиновых). Однако при помутнении текучесть топлива не меняется. Размеры кристаллов таковы, что они проходят через фильтры.

При *предельной температуре фильтруемости* размеры кристаллов твердых углеводородов увеличиваются и они не проходят через фильтры, т. е. текучесть топлива ухудшается. При *температуре застывания* кристаллическая решетка настолько упрочняется, что топливо теряет текучесть.

Температура помутнения и предельная температура фильтрации топлива характеризуют условия его применения. Для большинства дизельных топлив разность температур помутнения и застывания составляет 5...7°C. Если топливо не содержит

депрессорных присадок, то предельная температура фильтрации равна температуре помутнения или ниже ее на 1...2°C. Температура воздуха, при которой возможна эксплуатация дизельного топлива, должна быть на 5...10°C выше температуры помутнения для предотвращения нарушений подачи топлива в двигатель.

Температура застывания определяет условия складского хранения, так как при этой температуре невозможно перекачать топливо из одного резервуара в другой.



Рис. 27. Общий вид аппарата ЛАЗ-93М1

Устройство аппарата. Все элементы аппарата конструктивно объединены в одном блоке, рассчитанном на установку на горизонтальной поверхности стола.

Блок аппарата состоит из каркаса, шасси, лицевой и задней панелей и крышки, составляющих обшивку каркаса.

На шасси размещены: термоэлектрическое охлаждающее устройство (ТОУ) с измерительной кюветой, блок пневмомеханический, индикатор давления, плата контроллера, угольник с тумблерами, элементы схемы питания, соленоидные клапаны.

Элементы управления и контроля на лицевой панели

| Наименование | Назначение |
|--------------------|---|
| 1 | 2 |
| СЕТЬ | Тумблер включения аппарата в сеть 220В, 50Гц. Световой индикатор, сигнализирующий о включении аппарата в сеть |
| ЗАЛИВКА | Кнопка, предназначенная для включения электропитания соленоидных клапанов на время залива пробы нефтепродукта в измерительную кювету. При включении кнопки ЗАЛИВКА загорается одноименный световой сигнал. Кнопка ЗАЛИВКА включает клапаны только при положительной температуре в кювете. Повторным нажатием ЗАЛИВКА происходит отключение соленоидных клапанов |
| ПУСК | Кнопка включения очередного цикла определения на аппарате. Кнопка ПУСК включается только при выключенном индикаторе ЗАЛИВКА. При нажатии кнопки ПУСК, включается световой сигнал ОХЛАЖДЕНИЕ |
| ТЕМПЕРАТУРА | Цифровое табло отображает величину текущей температуры в измерительной кювете. На этом же табло отображается величина температуры помутнения или застывания при нажатии соответствующих кнопок |
| ПОМУТНЕНИЕ | Световой сигнал включается в момент, когда температура в кювете достигает значения температуры помутнения. Кнопка предназначена для вызова на цифровом табло значения температуры помутнения |
| ЗАСТЫВАНИЕ | Световой индикатор включается в момент, когда температура в кювете достигает значения температуры застывания. Кнопка предназначена для вызова на цифровое табло значения температуры, при которой произошла фиксация потери подвижности пробы в измерительной кювете |
| ОХЛАЖДЕНИЕ | Светодиод включается, когда идет охлаждение кюветы с пробой |
| ПОДОГРЕВ | Светодиод включается, когда идет разогрев кюветы с пробой |
| СБРОС | Кнопка СБРОС предназначена для прекращения испытания в любой момент. Если потребителю требуется определить только температуру помутнения, достаточно нажать кнопку СБРОС (после определения температуры помутнения), что приведет весь прибор в исходное состояние |
| АВАРИЯ | Световой индикатор сигнализирует о перегреве радиатора ТОО из-за отсутствия или недостаточного потока воды через радиатор, либо разогреве охлаждающей воды выше допустимых 25°С, либо о неисправности электронной схемы |
| ИНДИКАТОР ДАВЛЕНИЯ | U-образная стеклянная трубка со шкалой, заполненная прозрачной жидкостью. Прозрачный экран позволяет визуально следить за изменением состояния пробы в кювете (при проверке подвижности) по мере ее охлаждения |

Окончание таблицы 11

| 1 | 2 |
|------------------|---|
| РЕЖИМ ОХЛАЖДЕНИЯ | Ручка предназначена для установки ожидаемой температуры застывания (ТЗ), что обеспечивает режим охлаждения в соответствии с ГОСТ 20287. Кнопка предназначена для вызова на цифровое табло ожидаемой ТЗ которая определяет режим охлаждения кюветы |

На лицевой панели размещены плата индикатора с цифровым табло, элементами управления и сигнализации, и ручка РЕЖИМ ОХЛАЖДЕНИЯ.

На задней панели расположены предохранитель, две контрольные клеммы зажим заземления, тумблер включения ОПРОБОВАНИЕ, тумблер включения методов А или Б розетка для подключения помпы, ручки калибровки ЗАСТЫВАНИЕ. ПОМУТНЕНИЕ, сетевой шнур, а также трубки слива продукта и подвода охлаждающей воды.

Таблица 12

Элементы управления и контроля на задней панели

| Наименование | Назначение |
|-------------------------|---|
| 2А | Предохранитель, плавкая вставка которого на ток 2А |
| X5-X6 | Контрольные гнезда для контроля (при необходимости) параметров питания ТОУ |
| КАЛИБРОВКА ЗАСТЫВАНИЯ | Поворотом ручки КАЛИБРОВКА ЗАСТЫВАНИЯ вносят (при необходимости) поправки в показания аппарата для достижения совпадения результатов определения на аппарате и аттестованной контрольной пробы. Величина поправки $\pm (4 \pm 0,5)^\circ\text{C}$ |
| КАЛИБРОВКА ПОМУТНЕНИЯ | Поворотом ручки КАЛИБРОВКА ПОМУТНЕНИЯ вносят (при необходимости) поправки в показания температуры помутнения |
| ПОМПА | Розетка для подключения помпы |
| ОПРОБОВАНИЕ | Тумблер, используемый в том случае, когда неизвестна ожидаемая ТЗ При его включении идет равномерное охлаждение продукта в ускоренном режиме |
| МЕТОД | Тумблер выбирает режим охлаждения в соответствии с методом А или Б ГОСТ 20287. Он действует при выключенном режиме ОПРОБОВАНИЕ |
| ВХОД ВОДЫ ВЫХОД ВОДЫ | Отверстия для подключения к штуцерам радиатора ТОУ шлангов водяного охлаждения |
| СЛИВ | Отверстие для подключения к системе Заливки кюветы шланга слива нефтепродуктов |
| СЕТЬ | Ввод шнура электропитания аппарата |

В правой верхней части каркаса аппарата установлена воронка, через которую осуществляют заливку пробы.

Определить температуру помутнения и температуру застывания аппаратом ЛАЗ-93М1.

1) Включить воду с расходом $(0,05 \pm 0,01) \text{ м}^3/\text{ч}$.

2) Включить тумблер СЕТЬ. При этом освещается сигнал СЕТЬ. Прогреть анализатор в течение 30 мин. Цифровое табло должно показывать температуру в измерительной кювете.

3) В зависимости от выбранного метода определения (в соответствии с методом А или Б по ГОСТ 20287), установить тумблер МЕТОД на задней панели аппарата в положение А, Б.

4) Исходное положение тумблера ОПРОБОВАНИЕ на задней панели аппарата ВЫКЛ.

5) Подготовить пробу к анализу в соответствии с ГОСТ 5066, ГОСТ 20287.

6) Если температура застывания исследуемого продукта ориентировочно известна, установить на цифровом табло значение температуры ожидаемой температуре застывания, для чего необходимо нажать кнопку РЕЖИМ ОХЛАЖДЕНИЯ и, вращая ручку одноименного потенциометра, установить данную температуру, после чего кнопку отпустить. Если температура застывания исследуемого образца неизвестна, включить тумблер ОПРОБОВАНИЕ на задней стенке аппарата.

7) Залить пробу в измерительную кювету, для чего: заполнить воронку пробой до уровня на 5-7 мм ниже края воронки; нажать кнопку ЗАЛИВКА, при этом включается световой сигнал ЗАЛИВКА, происходит заполнение измерительной кюветы пробой; как только все излишки продукта попадают в сливную емкость, повторно нажать кнопку ЗАЛИВКА. Световой сигнал ЗАЛИВКА должен отключиться. Кнопка ЗАЛИВКА срабатывает только при положительной температуре в кювете.

При замене пробы процедуру п. 7 проделать 3-5 раз.

ВНИМАНИЕ. Если оставить кнопку ЗАЛИВКА в нажатом состоянии, то через 1 мин она выключится автоматически.

8) Нажать кнопку ПУСК. Кнопка ПУСК должна срабатывать только при отпущенной кнопке ЗАЛИВКА и при положительной температуре в измерительной кювете. При срабатывании кнопки ПУСК, включается световой сигнал ОХЛАЖДЕНИЕ. Идет охлаждение пробы в кювете. Температура в кювете отображается

на цифровом табло **ТЕМПЕРАТУРА °С**. В момент определения аппаратом температуры помутнения, включается световой сигнал **ТЕМПЕРАТУРА ПОМУТНЕНИЯ**, после чего результат определения температуры помутнения можно вызвать на цифровое табло нажатием кнопки **ТЕМПЕРАТУРА ПОМУТНЕНИЯ**. Не дожидаясь определения температуры застывания, можно прервать анализ, нажав кнопку **СБРОС**. Если требуется определить и температуру помутнения и температуру застывания, испытание продолжается без вмешательства оператора.

9) По окончании анализа автоматически включаются световой и звуковой сигналы. Светодиод **ОХЛАЖДЕНИЕ, ПОДОГРЕВ** изменяет свой цвет на красный, что соответствует режиму разогрева, запоминается температура в кювете в момент потери подвижности. Идет разогрев кюветы с пробой. Цифровое табло отображает текущую температуру в кювете.

10) После включения звукового и светового сигнала **ЗАСТЫВАНИЕ** считать результаты определения. Для этого нажать на несколько секунд кнопку **ТЕМПЕРАТУРА ЗАСТЫВАНИЯ** или **ТЕМПЕРАТУРА ПОМУТНЕНИЯ**. При этом на цифровом табло воспроизводится соответственно температура помутнения или застывания данной пробы. Повторным нажатием указанных выше кнопок можно вызвать на табло те же результаты в любой момент до выключения аппарата, или очередного нажатия кнопки **ПУСК**.

11) Записать показания аппарата.

По окончании разогрева кюветы с пробой сигнал **ПОДОГРЕВ** автоматически отключается, аппарат остаётся включенным до очередного нажатия кнопки **ПУСК** или выключения аппарата. Аппарат в таком состоянии может быть оставлен на (1,5-2) ч включенным до проведения последующего определения. Если временной интервал между определениями превышает 2 ч, необходимо отключить тумблером **СЕТЬ** электропитание аппарата.

Для проведения каждого последующего определения произвести заливку следующей пробы. Заливку допускается производить только при положительной температуре в кювете.

При необходимости в любой произвольный момент можно остановить анализ – достаточно нажать кнопку **СБРОС**.

Задание: определите низкотемпературные характеристики испытуемых нефтепродуктов, дайте заключение о их качествах сравнив полученные значения с ГОСТ 32511-2013, ГОСТ 305-2013 (прил. 2, 3).

Контрольные вопросы

1. Дайте определение низкотемпературных характеристик дизельных топлив.
2. Какими методами возможно улучшение низкотемпературных свойств дизельных топлив?
3. Приведите рекомендации по применению дизельных топлив с известными температурами помутнения, предельной температуры фильтруемости, температуре застывания.
4. В чем различие температур замерзания и предела текучести?
5. У каких нефтепродуктов определяют температуру помутнения?
6. Каким прибором определяют низкотемпературные свойства дизельного топлива?

Приложения

Приложение 1

Справочная информация из ГОСТ 2517-2012 Нефть и нефтепродукты. Методы отбора проб

4 Методы отбора проб

4.1 Объем объединенной пробы устанавливается в нормативно-технической документации (НТД) на конкретную продукцию.

4.2 Отбор проб из резервуаров.

4.2.1 Перед отбором пробы из резервуара нефть и нефтепродукты отстаивают не менее 2 ч и удаляют отстой воды и загрязнений. Для проверки удаления воды и загрязнений по требованию представителя заказчика пробу отбирают из сифонного крана, установленного в нижнее положение.

4.2.2 Пробу из резервуара с нефтепродуктом, находящимся под давлением свыше 1,96 кПа (200 мм вод. ст.), отбирают без разгерметизации резервуара.

4.2.3 Пробу нефти или нефтепродукта из резервуара с понтоном или плавающей крышей отбирают из перфорированной колонны.

4.3 Отбор проб из вертикальных резервуаров.

4.3.1 Для отбора объединенной пробы нефти или нефтепродукта в один прием применяют стационарные пробоотборники по ГОСТ 13196 или с перфорированной заборной трубкой.

За нижнюю точку отбора пробы нефти принимают уровень нижнего среза приемо-раздаточного патрубка (хлопушки) по внутреннему диаметру, а при отборе пробы нефтепродукта – уровень на расстоянии 250 мм от днища резервуара.

4.3.2 Точечные пробы нефти и нефтепродуктов из вертикального цилиндрического или прямоугольного резервуара отбирают стационарным или переносным пробоотборником (рис. П.1.1) с трех уровней:

- верхнего – на 250 мм ниже поверхности нефти или нефтепродукта;
- среднего – с середины высоты столба нефти или нефтепродукта;
- нижнего – на 250 мм выше днища резервуара.

Для резервуара, у которого приемо-раздаточный патрубок находится в приемке, за нижний уровень отбора пробы нефти принимают уровень на расстоянии 250 мм от днища резервуара. Объединенную пробу нефти или нефтепродукта составляют смешением точечных проб верхнего, среднего и нижнего уровней в соотношении 1:3:1.

4.3.3 Точечные пробы из резервуара, в котором нефтепродукт смешивается, при проверке однородности нефтепродукта отбирают по 4.3.2 и анализируют отдельно.

По требованию представителя заказчика точечные пробы нефтепродуктов отбирают через каждые 1000 мм высоты столба нефтепродукта. При этом точечные пробы верхнего и нижнего уровней отбирают по 4.3.2. За начало отсчета первой точечной пробы принимают поверхность нефтепродукта. Объединенную пробу составляют смешением одинаковых по объему точечных проб.

4.3.4 Точечные пробы при высоте уровня нефти и нефтепродуктов в резервуаре не выше 2000 мм (или остаток после опорожнения) отбирают с верхнего и нижнего уровней по 4.3.2. Объединенную пробу составляют смешением одинаковых по объему точечных проб верхнего и нижнего уровней. При высоте уровня нефтепродукта менее 1000 мм (остаток после опорожнения) отбирают одну точечную пробу с нижнего уровня по 4.3.2.

4.4 Отбор проб из горизонтальных резервуаров

4.4.1 Точечные пробы нефти и нефтепродуктов из горизонтального цилиндрического резервуара диаметром более 2500 мм отбирают переносным пробоотборником с трех уровней:

- верхнего – на 200 мм ниже поверхности нефти или нефтепродукта;
- среднего – с середины высоты столба нефти или нефтепродукта;
- нижнего – на 250 мм выше нижней внутренней образующей резервуара.

Объединенную пробу составляют смешением точечных проб верхнего, среднего и нижнего уровней в соотношении 1:6:1.

4.4.2 Точечные пробы нефти и нефтепродуктов из горизонтального цилиндрического резервуара диаметром менее 2500 мм независимо от степени заполнения, а также из горизонтального цилиндрического резервуара диаметром более 2500 мм, но заполненного до высоты, равной половине и менее диаметра, отбирают с двух уровней: с середины высоты столба жидкости и на 250 мм выше нижней внутренней образующей резервуара. Объединенную пробу составляют смешением точечных проб среднего и нижнего уровней в соотношении 3:1.

При высоте уровня нефтепродукта менее 500 мм отбирают одну точечную пробу с нижнего уровня по 4.4.1.

4.4.3 По требованию потребителя из горизонтального цилиндрического резервуара донную пробу нефтепродукта отбирают переносным металлическим пробоотборником (рис. П.1.1).

4.5 Отбор проб из резервуаров траншейного типа.

4.5.1 Точечные пробы нефтепродуктов из резервуара траншейного типа отбирают переносным пробоотборником с верхнего, среднего и нижнего уровней, соответствующих 0,93; 0,64; 0,21 объема нефтепродукта (отсчет снизу).

Объединенную пробу составляют смешением точечных проб верхнего, среднего и нижнего уровней в соотношении 1:3:3.

4.5.2 Точечные пробы из резервуара, заполненного нефтепродуктами с различной плотностью (расхождения более 2 кг/м^3), отбирают с семи уровней, соответствующих 0,93; 0,78; 0,64; 0,50; 0,36; 0,21; 0,07 объема нефтепродукта (отсчет снизу).

Объединенную пробу составляют смешением одинаковых по объему точечных проб.

4.6 Отбор проб из резино-тканевых резервуаров. Точечную пробу нефтепродукта из резино-тканевого резервуара отбирают металлической или стеклянной трубкой или дюритовым шлангом с уровня, расположенного на высоте 50-60 мм от нижнего полотна резервуара.

4.7 Отбор проб из подземных хранилищ шахтного типа, сооружаемых в горных породах с положительной и отрицательной температурой.

Отбор точечных проб нефти и нефтепродуктов из подземных хранилищ шахтного типа осуществляют через вертикальный ствол; уровни отбора проб и составление объединенной пробы – в соответствии с 4.4.

Объединенную пробу из подземного хранилища, имеющего несколько вертикальных стволов, составляют смешением одинаковых по объему объединенных проб каждого ствола.

4.8 Отбор проб из подземных хранилищ в отложениях каменной соли, сооружаемых методом выщелачивания.

4.8.1 Пробу нефти или нефтепродукта из подземного хранилища отбирают из прободоборного крана, установленного на трубопроводе в оголовке подземного хранилища, перекачивая часть продукта в наземный резервуар.

Для этого предварительно промывают межтрубное пространство между колоннами, заполненными рассолом и нефтью или нефтепродуктом, перекачиванием нефти или нефтепродукта в наземный резервуар в объеме, равном пяти объемам межтрубного пространства. Точечную пробу отбирают в конце промывки.

4.9 Отбор проб из ледогрунтовых хранилищ.

4.9.1 Отбор точечных проб и составление объединенной пробы нефтепродуктов из ледогрунтового хранилища проводят в соответствии с 4.3 или 4.4 в зависимости от геометрической формы хранилища.

4.10 Отбор проб из наливных судов.

4.10.1 Точечные пробы из танка наливного судна с высотой уровня нефти и нефтепродуктов более 3000 мм отбирают переносным прободоборником с трех уровней:

- верхнего – на 250 мм ниже поверхности нефти или нефтепродукта;

- среднего – с середины высоты столба нефти или нефтепродукта;

- нижнего – на 250 мм выше днища танка.

Объединенную пробу составляют смешением точечных проб верхнего, среднего и нижнего уровней в соотношении 1:3:1.

4.10.2 Точечные пробы из танка наливного судна с высотой уровня нефти и нефтепродуктов 3000 мм и менее отбирают с двух уровней:

- среднего – с середины высоты столба нефти или нефтепродукта;

- нижнего – на 250 мм выше днища танка.

Объединенную пробу составляют смешением точечных проб среднего и нижнего уровней в соотношении 3:1.

4.10.3 Если судно загружено одним видом нефти или нефтепродуктом одной марки, то объединенную пробу составляют смешением объединенных проб каждого танка вместимостью 1000 м³ и более и не менее 25% числа всех танков вместимостью менее 1000 м³, включая танки, которые загружаются в начале и в конце налива.

Объединенную пробу для судна составляют смешением объединенных проб из отдельных танков пропорционально объему продукта в каждом из этих танков.

4.10.4 Если наливное судно загружено нефтью различных видов или нефтепродуктами различных марок, то объединенные пробы составляют по каждой группе танков с нефтью отдельного вида или нефтепродуктом отдельной марки аналогично составлению объединенной пробы для судна в соответствии с 4.10.3.

4.10.5 Объединенную пробу для судна или группы танков с нефтью или нефтепродуктом, предназначенными для экспорта, длительного хранения или представителя заказчика, составляют из объединенных проб каждого танка в соответствии с 4.10.3.

4.10.6 Если судно загружается последовательно по одному трубопроводу нефтью различных видов или нефтепродуктами различных марок, то дополнительно отбирают в пунктах налива точечные пробы и составляют отдельно объединенную пробу для танка, с которого начинается налив нефти каждого вида или нефтепродукта каждой марки.

4.10.7 Объединенную пробу остатка нефти или нефтепродукта для судна или группы танков составляют из точечных проб, отобранных с середины высоты остатка от 25% всех танков, смешением пропорционально объему нефти или нефтепродукта в каждом из этих танков.

При загрузке судна нефтью или нефтепродуктом, предназначенными для экспорта или представителя заказчика, объединенную пробу остатка для судна или группы танков составляют из точечных проб, отобранных из каждого танка, смешением пропорционально объему нефти или нефтепродукта в каждом танке.

4.11 Отбор проб из железнодорожных и автомобильных цистерн и вагонов для нефтебитума.

4.11.1 Точечную пробу из железнодорожной или автомобильной цистерны отбирают переносным пробоотборником с уровня, расположенного на высоте 0,33 диаметра цистерны от нижней внутренней образующей.

Донную пробу нефти или нефтепродукта отбирают переносным металлическим пробоотборником (рис. П.1.1).

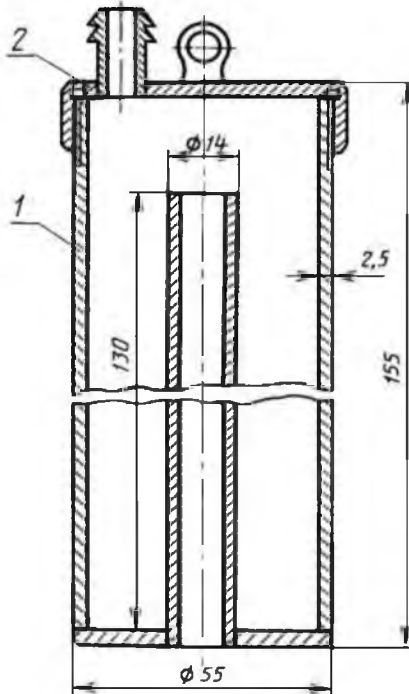


Рис. П.1.1 Металлический переносной пробоотборник:
1 – корпус с входным патрубком; 2 – крышка со штуцером

4.11.2 Точечные пробы для нескольких цистерн с одним видом нефти или нефтепродуктом одной марки отбирают по 4.11.1 из каждой четвертой цистерны, но не менее чем из двух цистерн.

В этом случае объединенную пробу составляют смешением точечных проб пропорционально объемам нефти и нефтепродуктов в цистернах, из которых отобраны пробы.

4.11.3 При наливе по одному трубопроводу нефтепродуктов разных марок точечные пробы из цистерн, с которых начинался налив нефтепродуктов каждой марки, отбирают и анализируют отдельно.

4.11.4 Точечные пробы нефтепродукта, предназначенного для экспорта, длительного хранения или Министерства обороны Российской Федерации, отбирают из каждой цистерны в соответствии с 4.11.1.

Объединенную пробу для цистерн, отправляемых в один пункт назначения, составляют смешением точечных проб пропорционально объему продукта в цистернах.

4.11.5 Из вагона для нефтебитума отбирают одну точечную пробу с поверхности битума любого бункера.

Объединенную пробу для нескольких вагонов составляют смешением одинаковых по объему точечных проб из каждого вагона.

4.12 Порядок отбора проб нефти и нефтепродуктов из резервуаров, подземных хранилищ, транспортных средств стационарным и переносным пробоотборниками.

4.12.1 Перед отбором пробы из пробоотборной системы стационарного пробоотборника сливают в другой сосуд жидкость, которая не должна входить в пробу. Объем сливаемой жидкости должен быть не менее двух объемов пробоотборной системы стационарного пробоотборника.

4.12.2 Из вертикальных, горизонтальных, траншейного типа резервуаров, танков наливных судов, железнодорожных и автомобильных цистерн, подземных хранилищ шахтного типа, ледогрунтовых хранилищ пробу нефти или нефтепродукта отбирают переносным пробоотборником следующим образом:

- измеряют уровень нефти или нефтепродукта;
- рассчитывают уровни отбора точечных проб;

- опускают закрытый пробоотборник до заданного уровня так, чтобы отверстие, через которое происходит его заполнение, находилось на этом уровне;

- открывают крышку или пробку, заполняют пробоотборник и поднимают его.

Пробы с нескольких уровней отбирают последовательно сверху вниз.

4.12.3 Донную пробу из резервуара или транспортного средства отбирают следующим образом:

- пробоотборник (рис. П.1.1) опускают, устанавливают на днище резервуара или транспортного средства, извлекают пробку из штуцера и выдерживают его до заполнения пробой. Заполненный пробоотборник поднимают и сливают пробу в пробоприемник.

4.12.5 При измерении температуры и плотности нефти или нефтепродукта пробоотборник выдерживают на заданном уровне до начала его заполнения не менее 5 мин.

Допускается вместо выдержки термостатического пробоотборника в течение 5 мин ополаскивать его нефтью или нефтепродуктом, отобранном с уровня, на котором должна быть измерена температура или плотность.

4.12.6 Бутылку с отобранной пробой легкоиспаряющегося нефтепродукта с нормированным давлением насыщенных паров вынимают из каркаса, герметично закупоривают, а для отбора следующей пробы вставляют чистую сухую бутылку.

4.12.7 При составлении объединенной пробы каждую точечную пробу перемешивают, берут необходимый объем и сливают в один сосуд.

Объединенную пробу составляют сразу после отбора проб.

4.14 Отбор проб нефтепродуктов из бочек, бидонов, канистр и другой транспортной тары.

4.14.1 От единицы транспортной тары отбирают одну точечную пробу нефтепродукта.

Объединенную пробу упакованного нефтепродукта составляют смешением точечных проб, отобранных в соответствии с таблицей П.1.1.

Таблица П.1.1

| Количество тары | | | | | Количество точечных проб |
|-----------------|------|----|------|--------|--------------------------|
| От | 1 | до | 3 | включ. | Все |
| " | 4 | " | 64 | " | 4 |
| " | 65 | " | 125 | " | 5 |
| " | 126 | " | 216 | " | 6 |
| " | 217 | " | 343 | " | 7 |
| " | 344 | " | 512 | " | 8 |
| " | 513 | " | 729 | " | 9 |
| " | 730 | " | 1000 | " | 10 |
| " | 1001 | " | 1331 | " | 11 |
| " | 1332 | " | 1728 | " | 12 |
| " | 1729 | " | 2197 | " | 13 |
| " | 2198 | " | 2744 | " | 14 |
| " | 2745 | " | 3375 | " | 15 |
| " | 3376 | " | 4096 | " | 16 |
| " | 4097 | " | 4913 | " | 17 |
| " | 4914 | " | 5832 | " | 18 |
| " | 5833 | " | 6859 | " | 19 |
| " | 6860 | " | 8000 | " | 20 |
| Св. | 8000 | | | | $m_2^* = \sqrt[3]{n_2}$ |

Примечание. * Значение округляют до целых чисел.

4.14.2 Отбор проб проводят в месте, защищенном от пыли и атмосферных осадков.

Жидкий нефтепродукт перед отбором пробы из тары перемешивают. Содержимое бочки необходимо перемешать перекачиванием в течение 5 мин. Содержимое бидона, банки, бутылки перемешивают в течение 5 мин тщательным встряхиванием или с применением специальной мешалки. Поверхность вокруг пробок, крышек и дна перед открыванием очищают.

4.14.3 Пробоотборную трубку для отбора точечной пробы жидкого нефтепродукта опускают до дна тары, затем верхнее отверстие закрывают пальцем и извлекают трубку из тары. Пробу сливают, открывая закрытый конец трубки. Объединенную пробу жидкого нефтепродукта составляют смешением точечных проб в соответствии с таблицей П.1.1.

4.14.4 Точечную пробу мазеобразного нефтепродукта отбирают щупом поршневым или винтообразным, с продольным вырезом или прямым без выреза.

На месте погружения щупа удаляют верхний слой нефтепродукта толщиной 25 мм.

Винтообразный щуп опускают, ввинчивая в нефтепродукт, до дна тары, затем извлекают и лопаточкой снимают с щупа пробу. Поршневой щуп опускают вдавливанием в нефтепродукт до дна тары и, поворачивая на 180°, прорезают нефтепродукт проволокой, припаянной к нижнему концу щупа, затем щуп извлекают и поршнем выдавливают из него пробу.

Щуп с продольным вырезом (рис. П.1.2) опускают, ввинчивая в нефтепродукт, до дна тары, затем извлекают и освобождают из него пробу шпателем, вставленным в верхнюю часть прорези, перемещая его вниз.

Прямой щуп без выреза погружают до дна тары с расплавленным битумом, затем извлекают и ножом соскабливают с него пробу. Слой нефтепродукта толщиной 5 мм в верхней части щупа не включают в пробу.

Объединенную пробу мазеобразного нефтепродукта составляют смешением точечных проб без их расплавления.

4.14.5 Точечную пробу твердых плавких нефтепродуктов из бочки и мешка, заполненных наливом, отбирают в виде куска с помощью ножа, зубила, долота, топора, колуна.

Точечную пробу из ящика или мешка, заполненного плитками или кусками, берут в виде одной плитки или одного куска.

Объединенную пробу для плавкого нефтепродукта, упакованного в мешки или бочки, составляют, откалывая от каждого отобранного куска или плитки по одному куску примерно равного размера и перемешивая их, не расплавляя.

4.14.6 Точечную пробу нефтепродукта, находящегося в расплавленном состоянии в бочках, отбирают и составляют объединенную пробу по 4.14.3 или 4.14.5.

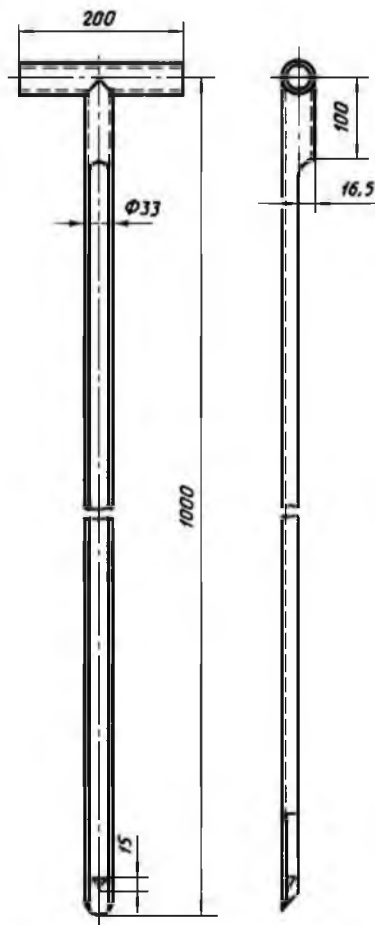


Рис. П.1.2. Щуп с продольным вырезом

4.14.7 Точечную пробу порошкообразного нефтепродукта из мешка, пакета или контейнера отбирают щупом, погружая его на всю толщину нефтепродукта. Объединенную пробу составляют смешением точечных проб.

Справочная информация из ГОСТ 32511-2013 (EN 590:2009) Топливо дизельное ЕВРО

Допускается выпуск в оборот топлива экологических классов: К3 – содержание серы не более 350 мг/кг; К4 – содержание серы не более 50 мг/кг; К5 – содержание серы не более 10 мг/кг.

Классификация групп продукции на территории Российской Федерации по Общероссийскому классификатору продукции (ОКП), предназначенная для обеспечения достоверности, сопоставимости и автоматизированной обработки информации о продукции.

3 Условные обозначения

В соответствии с физико-химическими свойствами, эксплуатационными характеристиками и условиями применения топлива подразделяют на летнее (Л), межсезонное (Е), зимнее (З) и арктическое (А).

К летнему топливу относят топливо сортов А, В, С, D (табл. П.2.2).

К межсезонному топливу относят топливо сортов Е, F (табл. П.2.2).

К зимнему топливу относят топливо классов 0, 1, 2, 3 (табл. П.2.3).

К арктическому топливу относят топливо класса 4 (табл. П. 2.3).

В условном обозначении при заказе и в нормативных документах указывают марку дизельного топлива (включающую наименование, сорт/класс, экологический класс топлива), обозначение (указывают в скобках) и обозначение настоящего стандарта. Обозначение дизельного топлива включает следующие группы знаков, расположенных через дефис: ДТ – дизельное топливо; Л (Е, З, А) – условия применения; К2, К3, К4, К5 – экологический класс топлива.

Примеры условных обозначений: топливо дизельное ЕВРО, летнее, сорта А (В, С, D), экологического класса К3 (К4, К5) по ГОСТ 32511-2013:

ДТ-Л-К3 (К4, К5) по ГОСТ 32511-2013.

Топливо дизельное ЕВРО, межсезонное, сорта А (В, С, D), экологического класса К3 (К4, К5) по ГОСТ 32511-2013:

ДТ-Е-К3 (К4, К5) по ГОСТ 32511-2013.

Топливо дизельное ЕВРО, зимнее, класса 0 (1, 2, 3), экологического класса К3 (К4, К5) по ГОСТ 32511-2013:

ДТ-3-К3 (К4, К5) по ГОСТ 32511-2013

Топливо дизельное ЕВРО, арктическое, класса 4, экологического класса К3 (К4, К5) по ГОСТ 32511-2013:

ДТ-А-К3 (К4, К5) по ГОСТ 32511-2013.

4 Технические требования

4.1 Топливо должно соответствовать требованиям настоящего стандарта и изготавливаться по утвержденной технологии. Топливо должно изготавливаться по технологии и с присадками, которые применялись при изготовлении опытно-промышленных образцов и образцов, прошедших испытания с положительными результатами.

4.2 По физико-химическим и эксплуатационным показателям топливо должно соответствовать требованиям (табл. П.2.1.)

Таблица П.2.1

Требования к топливу

| Наименование показателя | Значение | Метод испытания |
|---|-------------|---|
| 1 | 2 | 3 |
| 1. Цетановое число, не менее | 51,0 | По ГОСТ 32508 (на установке CFR), ГОСТ 3122 |
| 2. Цетановый индекс, не менее | 46,0 | По EN ISO 4264:2007, ASTM D 4737-10 |
| 3. Плотность при 15°C, кг/м ³ | 820,0-845,0 | По ГОСТ 31392 |
| 4. Массовая доля полициклических ароматических углеводородов ¹ , %, не более | 8,0 | По ГОСТ EN 12916 |
| 5. Массовая доля серы, мг/кг, не более, для топлива: | | По ГОСТ 32139, ГОСТ ISO 20846, ГОСТ ISO 20884, |
| К3 | 350,0 | |
| К4 | 50,0 | |
| К5 | 10,0 | |
| 6. Температура вспышки, определяемая в закрытом тигле, °С, выше | 55 | По ГОСТ ISO 2719, ГОСТ 6356 |

Продолжение прил. 2
Окончание табл. П.2.1

| 1 | 2 | 3 |
|---|-----------------|--|
| 7. Коксуемость 10%-го остатка разгонки ² , % масс., не более | 0,3 | По ГОСТ 32392, ГОСТ 19932 |
| 8. Зольность, % масс., не более | 0,01 | По ГОСТ 1461 |
| 9. Массовая доля воды, мг/кг, не более | 200 | По стандарту EN ISO 12937:2000 |
| 10. Общее загрязнение, мг/кг, не более | 24 | По стандарту EN 12662:2008 |
| 11. Коррозия медной пластинки (3 ч при 50°C), единицы по шкале | Класс 1 | По ГОСТ ISO 2160, ГОСТ 32329 |
| 12. Окислительная стабильность: общее количество осадка, г/м ³ , не более часов ³ , не менее | 25 20 | По стандартам ГОСТ Р EN ИСО 12205-2007, EN ISO 12205:1996, ASTM D 2274-10 |
| 13. Смазывающая способность: скорректированный диаметр пятна износа (wsd 1,4) при 60°C, мкм, не более | 460 | По ГОСТ ISO 12156-1 |
| 14. Кинематическая вязкость при 40°C, мм ² /с | 2,000- 4,500 | По ГОСТ 33, <i>ГОСТ 31391</i> |
| 15. Фракционный состав: при температуре 250°C перегоняется, % об., менее при температуре 350°C перегоняется, % об., не менее 95% об. перегоняется при температуре, °C, не выше | 65 85 360 | По ГОСТ ISO 3405, ГОСТ 2177(<i>метод А</i>) |
| 16. Содержание метиловых эфиров жирных кислот ⁴ , % об., не более | 7,0 | По стандарту EN 14078:2003 |

Примечания.

¹ Показатель 4 определяют по ГОСТ EN 12916, как разность значений общего содержания ароматических углеводородов и моноароматических углеводородов.

² Предельное значение для показателя 7 определяют до введения присадки, улучшающей воспламенение. Использование присадок не освобождает изготовителя от соблюдения требований к коксуемости 10%-го остатка разгонки не более 0,30% масс. до введения присадок.

³ Данное требование распространяется на дизельное топливо, содержащее более 2% об. метиловых эфиров жирных кислот.

⁴ Показатель 16 определяют только при их введении в топливо.

4.3 Климатические условия и методы испытаний

Рекомендуемая температура применения топлива соответствует предельной температуре фильтруемости.

Летнее и межсезонное топлива должны соответствовать требованиям, указанным в таблицах П.2.1 и П.2.2.

Таблица П.2.2

Требования к летнему топливу (сорт А, В, С, D) и межсезонному топливу (сорт Е, F)

| Наименование показателя | Значение показателя для сорта | | | | | | Метод испытания |
|---|-------------------------------|---|------------|-------------|-------------|-------------|---------------------------------|
| | А | В | С | D | Е | F | |
| 1. Предельная температура фильтруемости*, °С, не выше | 5 | 0 | Минус 5 | Минус 10 | Минус 15 | Минус 20 | По ГОСТ 22254, ГОСТ EN 116** |

Примечание. *На территории Республики Казахстан установлены значения для межсезонного топлива не выше минус 5°С.

Зимнее и арктическое топлива должны соответствовать требованиям, указанным в таблицах П.2.1 и П.2.3.

Таблица П.2.3

Требования к зимнему топливу (классы 0, 1, 2, 3) и арктическому топливу (класс 4)

| Наименование показателя | Значение для класса | | | | |
|--|---------------------|-----------------|-----------------|-----------------|-----------------|
| | 0 | 1 | 2 | 3 | 4 |
| 1. Предельная температура фильтруемости*, °С, не выше | Минус 20 | Минус 26 | Минус 32 | Минус 38 | Минус 44 |
| 2. Температура помутнения, °С, не выше | Минус 10 | Минус 16 | Минус 22 | Минус 28 | Минус 34 |
| 3. Плотность при 15°С, кг/м ³ | 800,0- 845,0 | 800,0- 845,0 | 800,0- 840,0 | 8000- 840,0 | 800,0- 840,0 |
| 4. Кинематическая вязкость при 40°С, мм ² /с | 1,500- 4,000 | 1,500- 4,000 | 1,500- 4,000 | 1,400- 4,000 | 1,200- 4,000 |
| 5. Цетановое число, не менее | 49,0 | 49,0 | 48,0 | 47,0 | 47,0 |
| 6. Цетановый индекс, не менее | 46,0 | 46,0 | 46,0 | 43,0 | 43,0 |
| 7. Фракционный состав: | | | | | |
| до 180°С перегоняется, % об., не более | 10 | 10 | 10 | 10 | 10 |
| до 360°С перегоняется, % об., не менее | 95 | 95 | 95 | 95 | 95 |
| 8. Температура вспышки, определяемая в закрытом тигле, °С, не ниже | 55 | 55 | 40 | 30 | 30 |

9 Правила приемки

9.1 Топливо принимают партиями. Партией считают любое количество продукта, изготовленного в ходе непрерывного технологического процесса, по одной и той же технологической документации, однородного по компонентному составу и показателям качества, сопровождаемого одним документом о качестве (паспортом продукции), выданным при приемке на основании испытания объединенной пробы.

9.2 Паспорт продукции, выдаваемый изготовителем или продавцом, должен содержать:

- наименование и обозначение марки продукции;
- наименование изготовителя (фамилию уполномоченного изготовителем лица) или импортера, или продавца, их местонахождение (с указанием страны);
- обозначение настоящего стандарта;
- нормативные значения и фактические результаты испытаний, подтверждающие соответствие топлива требованиям настоящего стандарта и технического регламента.
- дату выдачи и номер паспорта;
- подпись лица, оформившего паспорт;
- сведения о декларации соответствия (при наличии);
- сведения о наличии или отсутствии в топливе присадок.

9.3 Сопроводительную документацию на партию топлива, выпускаемого в обращение, выполняют на русском языке и на государственном языке государства, на территории которого данная партия будет находиться в обращении.

9.4 При реализации топлива продавец обязан предоставить потребителю информацию о наименовании и марке топлива, его соответствии требованиям технического регламента.

При розничной реализации топлива необходимо предоставить информацию о наименовании, марке топлива, в том числе об экологическом классе, которая должна быть размещена в местах, доступных для потребителей, на топливораздаточном оборудовании, а также отражена в кассовых чеках.

По требованию потребителя продавец обязан предъявить копию документа о качестве (паспорт) на топливо.

9.5 При получении неудовлетворительных результатов приемо-сдаточных испытаний хотя бы по одному из показателей, приведенных в таблицах 1-3, проводят повторные испытания на пробе, вновь отобранной от той же партии. Результаты повторных испытаний являются окончательными и распространяются на всю партию.

9.6 Показатели 7, 8, 12 таблицы П.2.1 гарантируются изготовителем и определяются периодически 1 раз в квартал.

При получении неудовлетворительных результатов периодических испытаний хотя бы по одному из указанных показателей испытания переводят в категорию приемо-сдаточных и проводят испытания по данному показателю до получения положительных результатов не менее чем на двух партиях подряд.

Справочная информация из ГОСТ 305-2013 Топливо дизельное

1 Область применения

Настоящий стандарт распространяется на дизельное топливо (далее – топливо) для быстроходных дизельных и газотурбинных двигателей наземной и судовой техники, получаемое при переработке нефтей и газовых конденсатов, а также для экспорта.

Топливо с содержанием серы 2000 мг/кг поставляют по государственному оборонному заказу и на экспорт. Данное топливо не допускается к реализации через автозаправочные станции общего пользования.

Классификация групп продукции на территории Российской Федерации по Общероссийскому классификатору продукции (ОКП), предназначенная для обеспечения достоверности, сопоставимости и автоматизированной обработки информации о продукции, приведена в приложении А.

3 Классификация

3.1 В зависимости от условий применения топливо подразделяют на марки:

- Л – летнее, рекомендуемое для эксплуатации при температуре окружающего воздуха минус 5°C и выше;

- Е – межсезонное, рекомендуемое для эксплуатации при температуре окружающего воздуха минус 15°C и выше;

- З – зимнее, рекомендуемое для эксплуатации при температуре окружающего воздуха до минус 25°C (предельная температура фильтруемости – не выше минус 25°C) и до минус 35°C (предельная температура фильтруемости – не выше минус 35°C);

- А – арктическое, рекомендуемое для эксплуатации при температуре окружающего воздуха минус 45°C и выше.

4 Условные обозначения

4.1 В условном обозначении топлива указывают:

- для марки Л – температуру вспышки и экологический класс топлива:

пример условного обозначения дизельного топлива марки Л, с температурой вспышки 40°C, экологического класса К2, по ГОСТ 305-2013:

ДТ-Л-40-К2 по ГОСТ 305-2013;

- для марки Е – предельную температуру фильтруемости и экологический класс топлива.

Пример условного обозначения дизельного топлива марки Е, с температурой фильтруемости минус 15, экологического класса К2, по ГОСТ 305-2013:

ДТ-Е-минус 15-К2 по ГОСТ 305-2013;

- для марки 3 – предельную температуру фильтруемости и экологический класс топлива.

Пример условного обозначения дизельного топлива марки 3, с температурой фильтруемости минус 25, экологического класса К2, по ГОСТ 305-2013:

ДТ-3-минус 25-К2 по ГОСТ 305-2013;

- для марки А – экологический класс топлива.

Пример условного обозначения дизельного топлива марки А, экологического класса К2, по ГОСТ 305-2013:

ДТ-А-К2 по ГОСТ 305-2013.

5 Технические требования

5.1 Топливо должно соответствовать требованиям настоящего стандарта и изготавливаться по утвержденной технологии. Топлива должны изготавливаться по технологии и с присадками, которые применялись при изготовлении опытно-промышленных образцов и прошли испытания с положительными результатами.

5.2 По физико-химическим и эксплуатационным показателям топливо должно соответствовать требованиям, указанным в таблице П.3.1.

Таблица П.3.1

Требования к топливу

| Наименование показателя | Значение для марки | | | | Метод испытания |
|--|--------------------|-----|-----|-----|---|
| | Л | Е | 3 | А | |
| 1 | 2 | 3 | 4 | 5 | 6 |
| 1. Цетановое число, не менее | 45 | | | | По ГОСТ 32508 (на установке типа CFR), ГОСТ 3122 |
| 2. Фракционный состав: 50% перегоняется при температуре, °С, не выше 95% (по объему) перегоняется при температуре, °С, не выше | 280 | 280 | 280 | 255 | По ГОСТ ISO 3405, ГОСТ 2177 (метод А) |
| | 360 | 360 | 360 | 360 | |

Продолжение табл. П.3.1

| 1 | 2 | 3 | 4 | 5 | 6 |
|--|----------------------|----------|----------|----------|--|
| 3. Кинематическая вязкость при 20°C, мм ² /с (сСт) | 3,0-6,0 | 3,0-6,0 | 1,8-5,0 | 1,5-4,0 | По <u>ГОСТ 33</u> |
| 4. Температура вспышки, определяемая в закрытом тигле, °С, не ниже: для тепловозных и судовых дизелей и газовых турбин для дизелей общего назначения | 62 40 | 62 40 | 40 30 | 35 30 | По <u>ГОСТ ISO 2719</u> , <u>ГОСТ 6356</u> |
| 5. Массовая доля серы, мг/кг, не более | 2000 | | | | По <u>ГОСТ 32139</u> , <u>ГОСТ 19121</u> |
| | 500 | | | | По <u>ГОСТ ISO 20846</u> |
| 6. Массовая доля меркаптановой серы, %, не более | 0,01 | | | | По <u>ГОСТ 17323</u> |
| 7. Массовая доля сероводорода | Отсутствие | | | | По <u>ГОСТ 17323</u> |
| 8. Испытание на медной пластинке | Выдерживает. Класс 1 | | | | По <u>ГОСТ 6321</u> , <u>ГОСТ ISO 2160</u> , <u>ГОСТ 32329</u> |
| 9. Содержание водорастворимых кислот и щелочей | Отсутствие | | | | По <u>ГОСТ 6307</u> |
| 10. Кислотность, мг КОН на 100 см ³ топлива, не более | 5 | | | | По <u>ГОСТ 5985</u> |
| 11. Йодное число, г йода на 100 г топлива, не более | 6 | | | | По <u>ГОСТ 2070</u> |
| 12. Зольность, %, не более | 0,01 | | | | По <u>ГОСТ 1461</u> |
| 13. Коксуемость, 10%-го остатка, %, не более | 0,20 | | | | По <u>ГОСТ 32392</u> , <u>ГОСТ 19932</u> |
| 14. Общее загрязнение, мг/кг, не более | 24 | | | | По стандарту ЕН 12662:2008 |
| 15. Содержание воды, мг/кг, не более | 200 | | | | По стандарту ЕН ИСО 12937:2000 |

Окончание табл. П.3.1

| 1 | 2 | 3 | 4 | 5 | 6 |
|---|---------|----------|----------|----------|----------------------|
| 16. Плотность при 15°C, кг/м ³ , не более | 863,4 | 863,4 | 843,4 | 833,5 | По ГОСТ Р 51069-97 |
| 17. Предельная температура фильтруемости, °C, не выше | Минус 5 | Минус 15 | Минус 25 | - | По <u>ГОСТ 22254</u> |
| | - | - | Минус 35 | Минус 45 | <u>ГОСТ EN 116</u> |

Примечания: * см. раздел библиография : примечание изготовителя базы данных.

1. В дизельном топливе всех марок после пяти лет хранения допускается увеличение кислотности на 1 мг КОН на 100 см³ топлива.

2. По согласованию с потребителем допускается выработка и применение топлива марки Л с предельной температурой фильтруемости не ниже 5°C при минимальной температуре воздуха на месте применения топлива 5°C и выше.

3. Для дизельных топлив из сахалинских, троицко-анастасьевской, а также из смеси троицко-анастасьевской и казахстанских нефтей устанавливают норму по плотности при 15°C для марки Л не более 878,4 кг/м³, для марок З и А – не более 863,4 кг/м³.

4. Для дизельного топлива марки Л, вырабатываемого из газовых конденсатов, допускается кинематическая вязкость 2,0-6,0 мм³/с.

5. На территории Республики Казахстан:

- для марки Е устанавливают значения для показателя 17 не выше минус 5°C, при температуре воздуха на месте применения топлива минус 5°C и выше.

- для марки З устанавливают значения для показателя 17 не выше минус 15°C, при температуре воздуха на месте применения топлива минус 15°C и выше.

5.3 Топливо может содержать красители (кроме зеленого и голубого цветов) и вещества-метки.

5.4 Топливо может содержать присадки, не причиняющие вред жизни и здоровью граждан, окружающей среде, имуществу физических и юридических лиц, жизни и здоровью животных и растений.

Топливо не должно содержать металлосодержащие присадки, за исключением антистатических присадок.

9 Правила приемки

9.1 Топливо принимают партиями. Партией считают любое количество продукта, изготовленного в ходе непрерывного технологического процесса, по одной и той же технологической документации, однородного по компонентному составу и показателям качества, сопровождаемого одним документом о качестве (паспортом продукции), выданным при приемке на основании испытания объединенной пробы. Масса объединенной пробы – 2 дм³ топлива.

9.2 Паспорт продукции, выдаваемый изготовителем, должен содержать:

- наименование и марку продукции;
- наименование изготовителя (уполномоченного изготовителем лица) или импортера, или продавца, их местонахождение (с указанием страны);
- обозначение настоящего стандарта;
- нормативные значения и фактические результаты испытаний, подтверждающие соответствие топлива требованиям настоящего стандарта и технического регламента;
- дату выдачи и номер паспорта;
- подпись лица, оформившего паспорт;
- сведения о декларации соответствия (при наличии);
- сведения о наличии в топливе присадок.

9.3 Сопроводительную документацию на партию топлива, выпускаемого в обращение, выполняют на русском языке и на государственном языке государства – члена ТС, на территории которого данная партия будет находиться в обращении.

9.4 При реализации топлива продавец обязан предоставить информацию о наименовании и марке топлива, его соответствии требованиям технического регламента ТР ТС 013/2011.

При розничной реализации топлива необходимо предоставить информацию о наименовании, марке топлива, в том числе об экологическом классе, которая должна быть размещена в местах, доступных для потребителей, на топливораздаточном оборудовании, а также отражена в кассовых чеках.

По требованию потребителя продавец обязан предъявить копию документа о качестве (паспорт продукции) на топливо.

9.5 При получении неудовлетворительных результатов приемо-сдаточных испытаний хотя бы по одному из показателей, приведенных в таблице 1, проводят повторные испытания на пробе, вновь отобранной от той же партии. Результаты повторных испытаний являются окончательными и распространяются на всю партию.

9.6 Показатели 9-13 таблицы П.3.1 гарантируются технологией производства и определяются 1 раз в квартал.

При получении неудовлетворительных результатов периодических испытаний хотя бы по одному из указанных показателей испытания переводят в категорию приемо-сдаточных и проводят испытания по данному показателю до получения положительных результатов не менее чем на двух партиях подряд.

Справочная информация из ГОСТ 32513-2013 Топлива моторные. Бензин неэтилированный

1. Область применения. Настоящий стандарт распространяется на автомобильные неэтилированные бензины (далее – бензины), предназначенные для использования в качестве моторного топлива на транспортных средствах с бензиновыми двигателями, сконструированными для работы на неэтилированном бензине.

Не допускается применение в бензине металлосодержащих присадок (содержащих марганец, свинец и железо).

3 Классификация

3.1 Настоящий стандарт устанавливает следующие марки бензинов: АИ-80, АИ-92, АИ-95 и АИ-98 экологических классов К2, К3, К4, К5.

Условное обозначение продукции при заказе и в технической документации содержит марку и экологический класс автомобильного бензина.

Примеры условных обозначений продукции: *Бензин неэтилированный марки АИ-80-К2 (К3, К4, К5) по ГОСТ 32513-2013.*

Бензин неэтилированный марки АИ-92-К2 (К3, К4, К5) по ГОСТ 32513-2013.

Бензин неэтилированный марки АИ-95-К2 (К3, К4, К5) по ГОСТ 32513-2013.

Бензин неэтилированный марки АИ-98-К2 (К3, К4, К5) по ГОСТ 32513-2013.

Классификация групп продукции на территории Российской Федерации по Общероссийскому классификатору продукции (ОКП), предназначенная для обеспечения достоверности, сопоставимости и автоматизированной обработки информации о продукции приведена в приложении А.

4 Технические требования

4.1 Бензины должны изготавливаться в соответствии с требованиями настоящего стандарта по технологии, утвержденной изготовителем.

4.2 По физико-химическим и эксплуатационным показателям бензины должны соответствовать нормам и требованиям, указанным в таблицах П.4.1, П.4.2.

Таблица П.4.1

Физико-химические и эксплуатационные показатели бензинов

| Наименование показателя | Значение для марки | | | | Метод испытания |
|---|------------------------|--------------|--------------|--------------|---|
| | АИ-80 | АИ-92 | АИ-95 | АИ-98 | |
| 1 | 2 | 3 | 4 | 5 | 6 |
| 1. Октановое число, не менее: по исследовательскому методу по моторному методу | 80,0 76,0 | 92,0 83,0 | 95,0 85,0 | 98,0 88,0 | По ГОСТ 32339, ГОСТ 8226 По ГОСТ 32340, ГОСТ 511 |
| 2. Концентрация свинца, мг/дм ³ , не более | 5 | | | | По ГОСТ EN 237, ГОСТ 32350, ГОСТ 28828 |
| 3. Концентрация смол, промьгтых растворителем, мг/дм ³ (мг/100 см ³) бензина, не более | 50 (5) | | | | По ГОСТ 1567 или ГОСТ 32404 |
| 4. Индукционный период бензина, мин, не менее | 360 | | | | По ГОСТ 4039 |
| 5. Массовая доля серы, мг/кг, не более, для экологического класса: К2 К3 К4 К5 | 500 150 50 10 | | | | По ГОСТ 32139, ГОСТ ISO 20846 По ГОСТ ISO 20884, ГОСТ ISO 20846 По ГОСТ ISO 20884, ГОСТ ISO 20846 По ГОСТ ISO 20884, ГОСТ ISO 20846 |
| 6. Объемная доля бензола, %, не более, для экологических классов: К2 К3, К4, К5 | 5 1 | | | | По ГОСТ 32507 (метод Б), ГОСТ 29040, ГОСТ EN 12177 |

Продолжение таблицы П.4.1

| 1 | 2 | 3 | 4 | 5 | 6 |
|---|---|---|---|---|--|
| 7. Объемная доля углеводородов, %, не более, для экологических классов К3, К4, К5: олефиновых ароматических | 18,0 35,0 (42,0 – экологический класс К3) | | | | По ГОСТ 32507 (метод Б), ГОСТ 31872 |
| 8. Массовая доля кислорода, %, не более, для экологических классов К3, К4, К5 | 2,7 | | | | По ГОСТ EN 13132, ГОСТ 32338, ГОСТ EN 1601 |
| 9. Объемная доля оксигенатов, %, не более, для экологических классов К3, К4, К5: метанола этанола изопропилового спирта <i>трет</i> -бутилового спирта изобутилового спирта эфиров (C ₅ и выше) других оксигенатов (с температурой конца кипения не выше 210°C) | 1,0 5,0 10,0 7,0 10,0 15,0 10,0 | | | | По ГОСТ EN 13132, ГОСТ 32338, ГОСТ EN 1601 |
| 10. Испытание на медной пластинке (3 ч при 50°C) | Класс 1 | | | | По ГОСТ 6321, ГОСТ 32329, ГОСТ ISO 2160 |
| 11. Внешний вид | Чистый, прозрачный | | | | Визуально |
| 12. Плотность при 15°C, кг/м ³ | 725,0-780,0 | | | | По ГОСТ 31072, ГОСТ 31392 |
| 13. Концентрация марганца, мг/дм ³ , не более | Отсутствие | | | | По ГОСТ Р 51925-2002 |
| 14. Концентрация железа, мг/дм ³ , не более | Отсутствие | | | | По ГОСТ 32514 |
| 15. Объемная доля монометиланилина, %, не более, для экологических классов: К2 К3, К4 К5 | 1,3 1,0 Отсутствие | | | | По ГОСТ 32515 |

Примечания.

1. Норма по показателю 2 для бензинов всех экологических классов на территории Российской Федерации устанавливается "Отсутствие".

Норма по показателю 9 для метанола для бензинов экологических классов К3, К4, К5 на территории Российской Федерации устанавливается "Отсутствие".

2. При определении показателя 6 для бензинов экологических классов К3, К4, К5 допускается использовать метод испытания по ЕН ИСО 22854:2008.

3. Показатели 7-9 для бензинов экологического класса К2 не определяют.

4. Применение ароматических аминов (монометиланилинов) на территории Республики Беларусь запрещено.

5. За отсутствие принимают:

- концентрацию свинца менее 2,5 мг/дм³ – отсутствие свинца;
- концентрацию железа менее 0,01 г/дм³ – отсутствие железа;
- концентрацию марганца менее 0,25 мг/дм³ – отсутствие марганца;
- концентрацию метанола менее 0,17% об. – отсутствие метанола.

Таблица П.4.2

Испаряемость бензинов

| Наименование показателя | Значение для класса* | | | | | | Метод испытания |
|---|----------------------|---|--------------------------------------|--------|--------|--------|--|
| | А | В | С и С1 | Д и D1 | Е и E1 | F и F1 | |
| 1. Давление насыщенных паров бензина (ДНП), кПа: в летний период в зимний и межсезонный период | 35-80 35-100 | | | | | | По ГОСТ EN 13016-1 с дополнением по 8.4 настоящего стандарта или ГОСТ 1756, ГОСТ 28781, ГОСТ 31874 |
| 2. Фракционный состав: объемная доля испарившегося бензина, %, при температуре: 70°С (И70) 100°С (И100) 150°С (И150), не менее конец кипения, °С, не выше объемная доля остатка в колбе, %, не более | 15-48 | | 15-50 40-70 75 215,0 2,0 | | | | По ГОСТ 2177 или ГОСТ ISO 3405 |
| 3. Максимальный индекс паровой пробки (ИПП) | - | - | Для С1, D1, E1, F1 1350 | | | | По 8.3 настоящего стандарта |

Примечание. * Классы топлива: летние – А, В; зимние – С, D, E и F; межсезонные – С1, D1, E1, F1.

4.3 Требования к испаряемости

Стандарт предусматривает производство 10 классов бензинов по испаряемости. Характеристики испаряемости приведены в таблице П.4.2.

Рекомендации по сезонному применению бензинов разных классов испаряемости устанавливают в соответствии с утвержденными требованиями.

4.4 Красители и вещества-метки

Бензины могут содержать красители (кроме зеленого и голубого цветов) и вещества-метки.

4.5 Присадки

Для улучшения эксплуатационных качеств бензинов допускается применять антиокислительные, антикоррозионные, моющие и многофункциональные присадки, не оказывающие вредных побочных воздействий.

При применении присадок и добавок в паспорте продукции на бензины обязательно указывают информацию об их фактическом содержании.

Бензины не должны содержать металлосодержащие присадки (марганец, свинец и железо). Продукция может содержать присадки, не причиняющие вред жизни и здоровью граждан, окружающей среде, имуществу физических и юридических лиц, жизни и здоровью животных и растений.

7 Правила приемки

7.1 Бензины принимают партиями. Партией считают любое количество продукта, изготовленного в ходе непрерывного технологического процесса по одной и той же технологической документации, однородного по компонентному составу и показателям качества, сопровождаемого одним документом о качестве, выданным при приемке на основании испытания объединенной пробы.

7.2 Каждая партия бензинов, выпускаемых в обращение и/или находящихся в обращении, должна сопровождаться документом о качестве продукции – паспортом, содержащим: наименование и обозначение марки бензина; наименование изготовителя (уполномоченного изготовителем лица) или импортера, или продавца, их местонахождение (с указанием страны); обозначение настоящего стандарта; нормативные значения и фактические результаты

испытаний, подтверждающие соответствие бензинов данной марки требованиям настоящего стандарта и технического регламента; дату выдачи и номер паспорта; дату изготовления (число, месяц, год) и номер партии; массу брутто и массу нетто; подпись лица, оформившего паспорт; сведения о декларации соответствия (при наличии); сведения о наличии или отсутствии в бензине присадок.

По требованию потребителя продавец обязан предъявить копию документа о качестве (паспорта) на бензин.

7.3 Сопроводительную документацию на партию бензина, выпускаемого в обращение, выполняют на русском языке и на государственном языке страны, на территории которой данная партия будет находиться в обращении.

7.4 При реализации бензинов продавец обязан предоставить потребителю информацию о наименовании и марке бензина, его соответствии требованиям технического регламента.

При розничной реализации бензина предоставляют информацию о наименовании, марке бензина, в том числе об экологическом классе, которая должна быть размещена на топливораздаточном оборудовании, в местах, доступных для потребителей, а также отражена в кассовых чеках.

7.5 Для проверки качества бензинов проводят приемо-сдаточные и периодические испытания. Приемо-сдаточные испытания проводят по всем показателям таблицы П.4.1 (кроме показателя 4).

Показатель 4 "Индукционный период бензина" изготовитель проверяет периодически, не реже одного раза в квартал, и дополнительно – по требованию потребителя.

7.6 При получении неудовлетворительных результатов приемо-сдаточных испытаний хотя бы по одному из показателей проводят повторные испытания на пробе, вновь отобранной от той же партии. Результаты повторных испытаний являются окончательными и распространяются на всю партию.

7.7 При получении неудовлетворительных результатов периодических испытаний испытания переводят в категорию приемо-сдаточных и проводят испытания до получения положительных результатов не менее чем на двух партиях подряд.

9 Упаковка, маркировка, транспортирование и хранение

9.1 Упаковка, маркировка, транспортирование и хранение бензинов – по ГОСТ 1510.

9.2 Маркировка, характеризующая транспортную опасность бензинов, по ГОСТ 19433: класс – 3, подкласс – 3.1, классификационный шифр – 3111, номер ООН – 1203.

Маркировка, характеризующая транспортную опасность топлив при транспортировании – по правилам перевозок опасных грузов по железным дорогам.

9.3 Операции по сливу-наливу, транспортированию и хранению бензинов, содержащих этанол, проводят в соответствии с ГОСТ 1510 со следующими дополнениями.

Транспортирование осуществляют только железнодорожными и автомобильными цистернами или автотопливозаправщиками.

Подготовка железнодорожных цистерн, автоцистерн и автотопливозаправщиков под налив осуществляется следующим образом.

Все отсеки цистерн и автотопливозаправщиков должны быть сухими. Налив бензинов в цистерны и автотопливозаправщики следует проводить по стоякам, исключая попадание воды.

После налива цистерны и автотопливозаправщики должны быть герметично закрыты и опломбированы отправителем.

Перед сливом бензинов в резервуар необходимо обеспечить полное удаление из него подтоварной воды.

При хранении бензинов в резервуарах не допускается наличие подтоварной воды. Хранение бензинов следует осуществлять в резервуарах с понтонами, оснащенных специальными уплотнениями, что гарантирует полную защиту от обводнения.

10 Гарантии изготовителя

10.1 Изготовитель гарантирует соответствие качества бензинов требованиям настоящего стандарта при соблюдении условий транспортирования и хранения.

10.2 Гарантийный срок хранения бензинов всех марок – 1 год со дня изготовления.

По истечении гарантийного срока хранения бензин анализируют перед каждым применением на соответствие требованиям настоящего стандарта.

Справочная информация из ГОСТ 23258-78 Смазки пластичные

1. Наименование смазок

1.1. Наименование пластичной смазки должно состоять из одного слова.

1.2. Для различных модификаций одной смазки, дополнительно к наименованию допускается использовать буквенные или цифровые индексы.

1.3. Не допускается присвоение серийных наименований, отличающихся только цифровым или буквенным индексом, смазкам различного состава и назначения.

1.4. Допускается при разработке нормативно-технической документации взамен действующей в скобках указывать в вводной части документации старое наименование смазки.

1.5. Примеры наименования: солидол С, солидол Ж, карданная, Фиол-1, Фиол-2, тормозная (ЦИАТИМ-221Д).

1.6. Наименование смазки указывается в нормативно-технической и других видах документации на смазки.

1.7. Наименование смазки используют для обозначения продукции при заказе и при внесении в конструкторскую и технологическую документацию.

2. Обозначение смазок

2.1. Обозначение пластичной смазки кратко характеризует ее назначение, состав и свойства.

2.2. Обозначение состоит из пяти буквенных и цифровых индексов, расположенных в следующем порядке и указывающих: группу (подгруппу) (в соответствии с назначением смазки), загуститель, рекомендуемый (условный) температурный интервал применения, дисперсионную среду, консистенцию смазки.

2.3. В зависимости от назначения устанавливают группы и подгруппы смазок, перечисленные в таблице П.5.1 группы (подгруппы) обозначают прописными буквами русского алфавита, указанными в четвертом столбце.

Таблица П.5.1

| Группа | Основное назначение | Подгруппа | Индекс | Применяемость |
|-----------------|---|---|--|---|
| 1 | 2 | 3 | 4 | 5 |
| Антифрикционные | Предназначены для снижения износа и трения скольжения сопряженных деталей | Общего назначения для обычных температур (солидолы) | С | Узлы трения с рабочей температурой до 70°C |
| | | Общего назначения для повышенных температур | О | Узлы трения с рабочей температурой до 110°C |
| | | Многоцелевые | М | Узлы трения с рабочей температурой от минус 30 до плюс 130°C в условиях повышенной влажности среды. В достаточно мощных механизмах сохраняют работоспособность до минус 40°C и ниже |
| | | Термостойкие | Ж | Узлы трения с рабочей температурой 150°C и выше |
| | | Морозостойкие | И | Узлы трения с рабочей температурой минус 40°C и ниже |
| | | Противозадирные и противо-износные | И | Подшипники качения при контактных напряжениях выше 2500 МПа (25000 кгс/см ²) и подшипники скольжения при удельных нагрузках выше 150 МПа (1500 кгс/см ²). Содержат противозадирные присадки или твердые добавки |
| | | Химически стойкие | Х | Узлы трения, имеющие контакт с агрессивными средами (кислотами, щелочами, галогенами и их соединениями, аминами, углеводородами и т.п.) |
| | | Приборные | П | Узлы трения приборов и точных механизмов |
| | | Редукторные (трансмиссионные) | Т | Зубчатые и винтовые передачи всех видов |
| | Прирабочные (дисульфид-молибденовые, графитные и другие пасты) | Д | Сопряженные поверхности с целью облегчения сборки, предотвращения задиров и ускорения приработки | |

Продолжение таблицы П.5.1

| 1 | 2 | 3 | 4 | 5 |
|------------------|---|-------------------------------------|---|--|
| Анти-фрикционные | Предназначены для снижения износа и трения скольжения сопряженных деталей | Узкоспециализированные (отраслевые) | У | Узлы трения, смазки для которых должны удовлетворять дополнительным требованиям, не предусмотренным в вышеперечисленных подгруппах (прокачиваемость, эмульгируемость, искрогашение и т.д.). Для преимущественного применения в отдельных отраслях техники (автомобильные, железнодорожные, индустриальные и др.) |
| | | Брикетные | Б | Узлы и поверхности скольжения с устройствами для использования смазки в виде брикетов |
| Консервационные | Предназначены для предотвращения коррозии металлических изделий и механизмов при хранении, транспортировании и эксплуатации | | З | Металлические изделия и механизмы всех видов, за исключением стальных канатов и случаев, требующих использования консервационных масел или твердых покрытий |
| Канатные | Предназначены для предотвращения износа и коррозии стальных канатов | | К | Стальные канаты и тросы, органические сердечники стальных канатов |
| Уплотнительные | Предназначены для герметизации зазоров, облегчения сборки и разборки арматуры, сальниковых устройств; резьбовых, разъемных и подвижных соединений лобых, в том числе вакуумных систем | Арматурные | А | Запорная арматура и сальниковые устройства |
| | | Резьбовые | Р | Резьбовые соединения |
| | | Вакуумные | В | Подвижные и разъемные соединения и уплотнения вакуумных систем |

Примечание. Смазку, относящуюся одновременно к двум или более группам (подгруппам), относят к той группе (подгруппе), которая наиболее типична для ее использования.

2.4. Тип загустителя обозначают буквами русского алфавита в соответствии с индексами, приведенными в таблице П.5.2.

Таблица П.5.2

| Загуститель | Индекс |
|----------------------------|--------|
| Мыло | М |
| Алюминиевое | Ал |
| Бариевое | Ба |
| Кальциевое | Ка |
| Литиевое | Ли |
| Натриевое | На |
| Свинцовое | Св |
| Цинковое | Цн |
| Комплексное | кМ |
| Смесь мыл | М-М |
| Углеводороды твердые | Т |
| Органические вещества | О |
| Пигменты | Пг |
| Полимеры | Пм |
| Уреаты | Ур |
| Фторуглероды | Фу |
| Неорганические вещества | Н |
| Глины (бентонитовые и др.) | Бн |
| Сажа | Сж |
| Силикагель | Си |

2.4.1. Комплексное мыло обозначают строчной буквой "к" русского алфавита, после которой указывают индекс соответствующего мыла (кКа, кБа и т.д.).

2.4.2. Смесь двух и более загустителей обозначают составным индексом (Ка-На, Ли-Бн, Си-Пг и т.д.). На первом месте ставят индекс загустителя, входящего в состав смазки в большей концентрации.

2.4.3. Индексы М, О, Н применяют только в тех случаях, когда загуститель, входящий в одну из трех групп (мыла, органические вещества, неорганические вещества), не предусмотрен перечнем табл.2.

2.4.4. Состав и основные характеристики смазок на различных загустителях и дисперсионных средах приведены в справочном приложении.

2.5. Рекомендуемый температурный интервал применения обозначают округленно до 10°С дробью. В числителе указывают (без знака минус) уменьшенную в 10 раз максимальную температуру. Рекомендуемый температурный интервал применения имеет ориентировочный характер, так как допустимые температуры применения зависят не только от свойств смазки, но и от конструкции и условий работы (скорость, нагрузка, срок смены смазки) смазываемого узла трения, механизма и т.п.

2.5.1. За минимальную температуру применения принимают температуру, при которой вязкость смазки, определенная по ГОСТ 7163, составит 2000 Па·с (2000 П).

Для приработочных, узкоспециализированных, брикетных, консервационных, канатных, резьбовых смазок за минимальную температуру принимают температуру, рекомендуемую технической документацией на смазку.

2.5.2. За максимальную температуру применения принимают температуру, рекомендуемую технической документацией на смазку.

2.6. Тип дисперсионной среды и присутствие твердых добавок обозначают строчными буквами русского алфавита в соответствии с индексами, приведенными в табл.3.

2.6.1. Смесь двух и более масел обозначают составным индексом ("нк", "уз" и т.д.). На первом месте ставят индекс масла, входящего в состав дисперсионной среды в большей концентрации.

2.6.2. Индекс "п" применяют в тех случаях, когда входящее в состав дисперсионной среды синтетическое или иное масло не предусмотрено перечнем (табл. П.5.3).

2.6.3. При изготовлении смазки на нефтяном масле индекс "н" не указывают. Он используется только при изготовлении смазки на смеси нефтяного и какого-либо другого масла.

2.6.4. При наличии в смазке твердых добавок их обозначают строчной русской буквой в соответствии с индексами, приведенными в табл.3. Индекс указывают через тире после индекса температурного интервала или индекса дисперсионной среды.

Таблица П.5.3

Состав дисперсионной среды

| Дисперсионная среда | Индекс |
|---|--------|
| Нефтяное масло | н |
| Синтетические углеводороды (алкилароматические, изопарафиновые и др.) | у |
| Кремнийорганические жидкости | к |
| Сложные эфиры | э |
| Галогенуглеродные жидкости | ж |
| Фторсилоксаны | ф |
| Перфторалкилполиэфиры | а |
| Прочие масла и жидкости | п |
| Твердые добавки | |
| Графит | г |
| Дисульфид молибдена | д |
| Порошки: | |
| свинца | с |
| меди | м |
| цинка | ц |
| Прочие твердые добавки | т |

2.7. Индекс класса консистенции смазки обозначают арабскими цифрами в соответствии с таблицей П.5.4. Смазки с пенетрацией, промежуточной между классами по консистенции, относят к ближайшему индексу класса консистенции. Если индекс консистенции стоит сразу после цифрового индекса температурного интервала, перед ним ставят тире.

Таблица П.5.4

Индекс класса консистенции смазки

| Пенетрация при 25°C по ГОСТ 5346 | Индекс класса консистенции |
|----------------------------------|----------------------------|
| 445-475 | 000 |
| 400-430 | 00 |
| 355-385 | 0 |
| 310-340 | 1 |
| 265-295 | 2 |
| 220-250 | 3 |
| 175-205 | 4 |
| 130-160 | 5 |
| 85-115 | 6 |
| Ниже 70 | 7 |

2.8. Примеры обозначений: СКа 2/8-2 – буква "С" обозначает смазку общего назначения для обычных температур (солидол); "Ка" – загущена кальциевым мылом; "2/8" – предназначена для применения при температурах от минус 20 до 80°С (вязкость смазки при минус 20°С близка к 2000 Па·с (20000 П); отсутствие индекса дисперсионной среды – приготовлена на нефтяном масле; "2" – пенетрация 265-295 при 25°С.

МЛи 3/13-3 – буква "М" обозначает многоцелевую смазку; "Ли" – загущена литиевым мылом; "3/13" – предназначена для применения при температурах от минус 30 до 130°С; отсутствие индекса дисперсионной среды – приготовлена на нефтяном масле; "3" – пенетрация 220-250 при 25°С.

УНа 3/12э-3 – буква "У" обозначает узкоспециализированную смазку; "На" – загущена натриевым мылом; "3/12" – предназначена для применения при температурах от минус 30 до 120°С; "э" – приготовлена на сложном эфире; "3" – пенетрация 220-250 при 25°С.

КТ 6/5к-г-4 – буква "К" обозначает канатную смазку; "Т" – загущена твердыми углеводородами; "5/6" – предназначена для применения при температурах от минус 60 до 50 °С; "к" – приготовлена на кремнийорганической жидкости; "г" (после тире) – содержит твердую добавку графит; "4" – пенетрация 175-205 при 25°С.

АЦн 0/4п-7 – буква "А" обозначает арматурную смазку; "Цн" – загущена цинковым мылом; "0/4" – предназначена для применения при температурах от 0 до 40°С; "п" – приготовлена на масле; "7" – пенетрация ниже 70 при 25°С.

2.9. Обозначение смазки указывают в вводной части нормативно-технической документации на пластичную смазку. Наряду с обозначением смазки в нормативно-технической документации указывают необходимые сведения о ее составе, названии и контролируемых характеристиках (табл. П.5.5).

Таблица П.5.5

Состав и основные характеристики пластичных смазок

| Загуститель | Дисперсионная среда | Температура каплепадения или плавления, °С | Максимальная температура применения, °С | Водостойкость | Защитные свойства | Механическая стабильность |
|-------------|--|--|---|---------------|-------------------|---------------------------|
| Ал | Нефтяное масло | 70-100 | 80 | Очень хорошая | Очень хорошие | Низкая |
| кАл | То же | 250-300 | 150 | Хорошая | Хорошие | Очень хорошая |
| кАл | Кремнийорганическая жидкость | 250-300 | 200 | " | " | " |
| Ба | Нефтяное масло | 90-120 | 90 | " | " | Хорошая |
| кБа | То же | 150-230 | 150 | " | " | " |
| Ка | " | 75-100 | 70 | " | " | Средняя |
| кКа | " | 200-250 | 120 | " | " | Хорошая |
| кКа | Кремнийорганическая жидкость | 200-250 | 160 | Средняя | Средние | Средняя |
| Ли | Нефтяное масло | 180-200 | 130 | Хорошая | Хорошие | Низкая |
| На | То же | 120-200 | 110 | Низкая | Низкие | Средняя |
| кНа | " | 200-250 | 150 | " | То же | Хорошая |
| Т | " | 50-70 | 50 | Очень хорошая | Очень хорошие | " |
| Пг | Кремний органическая жидкость | Не имеет | 250 | Хорошая | Средние | " |
| Ур | То же | То же | 180 | " | Хорошие | " |
| Пм | Нефтяное масло | " | 100 | " | " | Средняя |
| Фу | Галогенуглеродные жидкости | " | 150 | Средняя | Низкие | Низкая |
| Си | Кремнийорганические и галогенуглеродные жидкости | " | 150 | Хорошая | " | Хорошая |
| Бн | Нефтяное масло | " | 120 | " | Средние | " |

Примечания.

1. Приведенные характеристики имеют ориентировочный характер, так как они зависят не только от загустителя и дисперсионной среды, но и от присутствия в смазке присадок, добавок, особенностей технологии и т.п.

2. Смазки, загущенные оксистеаратом лития, имеют хорошую механическую стабильность.

3. Галогенуглеродные жидкости отличаются высокой химической стойкостью.

Справочная информация из ГОСТ 28084-89 (СТ СЭВ 2130-80) Жидкости охлаждающие низкотемпературные

1. Основные параметры

1.1. Охлаждающие низкотемпературные жидкости (далее – охлаждающие жидкости) по своему основному параметру – устойчивости к низким температурам, характеризуемой температурой начала кристаллизации, изготавливаются промышленностью следующих видов:

охлаждающая жидкость ОЖ-К – концентрат с массовой долей воды не более 5%;

охлаждающая жидкость ОЖ-65 с температурой начала кристаллизации не выше минус 65°C;

охлаждающая жидкость ОЖ-40 с температурой начала кристаллизации не выше минус 40°C.

Охлаждающие жидкости могут изготавливаться с температурой начала кристаллизации и массовой долей воды, отличными от указанных, но отвечающими остальным требованиям настоящего стандарта, кроме плотности.

1.2. Охлаждающая жидкость ОЖ-К в качестве рабочей охлаждающей жидкости не используется, а предназначена для получения рабочих охлаждающих жидкостей ОЖ-65 и ОЖ-40 путем разбавления ее водой.

Рабочие охлаждающие жидкости ОЖ-65 и ОЖ-40 могут быть получены изготовителем и непосредственно из гликолевых и водногликолевых потоков.

Порядок разбавления ОЖ-К установлен в НТД на конкретный вид охлаждающей жидкости.

Охлаждающую жидкость ОЖ-40 используют в районах с температурой окружающей среды не ниже минус 40°C, ОЖ-65 – в районах Крайнего Севера.

2. Технические условия

2.1. Характеристики

2.1.1. Охлаждающие жидкости изготавливают в соответствии с требованиями настоящего стандарта, по технологическим регламентам и техническим условиям, утвержденным в установленном порядке.

2.1.2. Антикоррозионные, антивспенивающие и другие добавки (присадки), вносимые при производстве охлаждающих жидкостей, не должны снижать нормы показателей технических требований.

2.1.3. Охлаждающие жидкости должны соответствовать основным требованиям и нормам, приведенным в таблице П.6.1.

Таблица П.6.1

| Наименование показателя | Норма для жидкости | | |
|---|--|-------------|-------------|
| | ОЖ-К | ОЖ-65 | ОЖ-40 |
| 1 | 2 | 3 | 4 |
| 1. Внешний вид | Прозрачная однородная окрашенная жидкость без механических примесей | | |
| 2. Плотность, г/см | 1,100-1,150 | 1,085-1,100 | 1,065-1,085 |
| 3. Температура начала кристаллизации, °С, не выше | Минус 35 при разбавлении дистиллированной водой в объемном соотношении 1:1 | Минус 65 | Минус 40 |
| 4. Фракционные данные: температура начала перегонки, °С, не ниже | 100 | 100 | 100 |
| массовая доля жидкости, перегоняемой до достижения температуры 150°С, %, не более | 5 | 40 | 50 |
| 5. Коррозионное воздействие на металлы, г/м ² ·сут, не более: | 0,1 | 0,1 | 0,1 |
| медь, латунь, сталь, чугун, алюминий | при разбавлении соевым раствором в объемном соотношении 1:1 | | |
| припой | 0,2 при разбавлении соевым раствором в объемном соотношении 1:1 | 0,2 | 0,2 |
| 6. Вспениваемость: объем пены, см ³ , не более | 30 | 30 | 30 |
| устойчивость пены, с, не более | 5 | 3 | 3 |

Окончание таблицы П.6.1

| 1 | 2 | 3 | 4 |
|---|---|-----------------|-----------|
| 7. Набухание резин, %, не более | 5 при разбавлении дистиллированной водой в объемном соотношении 1:1 | 5 | 5 |
| 8. Водородный показатель (рН) | 7,5-11,0 при разбавлении дистиллированной водой в объемном соотношении 1:1 | 7,5-11,0 | 7,5-11,0 |
| 9. Щелочность, см ³ , не менее | 10 | 10 | 10 |
| 10. Устойчивость в жесткой воде | Расслоение и выпадение осадка не допускаются | Не определяется | По п.4.10 |

2.2. Требования безопасности

2.2.1. Основным компонентом охлаждающих жидкостей является этиленгликоль, который ядовит, обладает наркотическим действием на организм человека и может проникать через кожные покровы. Вредное воздействие охлаждающих жидкостей оценивают по этому наиболее опасному компоненту.

Предельно допустимая концентрация (ПДК) этиленгликоля в воздухе рабочей зоны составляет 5 мг/м³. Этиленгликоль относится к веществам умеренно опасным – 3-й класс опасности по ГОСТ 12.1.007. Кумулятивными свойствами не обладает.

2.2.2. Наибольшую опасность для человека охлаждающие жидкости представляют при попадании внутрь через желудочно-кишечный тракт.

2.2.3. Персонал, непосредственно занятый производством охлаждающих жидкостей, обеспечивают специальной одеждой согласно отраслевым нормам и средствами индивидуальной защиты.

2.2.4. При попадании охлаждающей жидкости на кожу ее необходимо смыть водой.

2.2.5. Охлаждающая жидкость ОЖ-К по горючести основного компонента (этиленгликоля) относится к группе горючих веществ. Температура вспышки паров 120°C. Температура самовоспламенения 380°C. Температурные пределы воспламенения паров в воздухе: нижний 112°C, верхний - 124°C.

Средства пожаротушения – пена.

Охлаждающие жидкости ОЖ-65 и ОЖ-40 пожаровзрывобезопасны.

7.2. Гарантийный срок хранения устанавливают с момента изготовления в НТД на конкретную охлаждающую жидкость, который должен быть до 1992 г. не менее 3 лет, а с 1992 г. – не менее 5 лет.

Справочная информация из ГОСТ 17479.1-2015 Масла моторные

1 Область применения

1.1 Настоящий стандарт устанавливает классификацию и обозначение моторных масел для автомобилей, тракторов, тепловозов, сельскохозяйственной, дорожной, судовой и другой техники.

3 Обозначение моторных масел

3.1 Обозначение моторных масел состоит из трех групп знаков:

- первая группа обозначается буквой М (моторное) и не зависит от состава и свойств масла;
- вторая группа обозначается цифрами, характеризующими класс моторного масла по кинематической вязкости, которую определяют по ГОСТ 33.
- третья группа обозначается прописными буквами и указывает на принадлежность масла к группе в зависимости от области его применения.

4 Классы моторных масел

4.1 В зависимости от температурных пределов работоспособности моторные масла подразделяют на летние, зимние и всесезонные.

4.2 Основным эксплуатационным параметром для всех моторных масел является кинематическая вязкость, которую определяют при температурах плюс 100°С и минус 18°С.

В зависимости от величины кинематической вязкости моторные масла подразделяют на классы:

- к зимним относят масла классов вязкости 3з, 4з, 5з, 6з, 6, 8;
- к летним относят масла классов вязкости 10, 12, 14, 16, 20, 24;
- к всесезонным относят масла, класс вязкости которых обозначают дробью – 3з/8; 4з/6; 4з/8 и т.д. Цифра в числителе указывает на принадлежность к одному из зимних классов, в знаменателе - к одному из летних классов. Буква "з" указывает на то, что масло содержит загущающую присадку.

4.3 Для каждого класса вязкости моторных масел указаны пределы кинематической вязкости при температуре плюс 100°С.

Кинематическую вязкость при температуре минус 18°С нормируют для зимних и всесезонных моторных масел.

В таблице П.7.1 приведены классы вязкости моторных масел и значения кинематической вязкости при температурах плюс 100°С и минус 18°С.

Таблица П.7.1

Классы вязкости моторных масел

| Класс вязкости | Кинематическая вязкость, мм ² /с (сСт), при температуре | |
|----------------|--|----------------------|
| | плюс 100°С | минус 18°С, не более |
| 3з | Не менее 3,8 | 1250 |
| 4з | Не менее 4,1 | 2600 |
| 5з | Не менее 5,6 | 6000 |
| 6з | Не менее 5,6 | 10400 |
| 6 | Св. 5,6 до 7,0 включ. | - |
| 8 | Св. 7,0 до 9,3 включ. | - |
| 10 | Св. 9,3 до 11,5 включ. | - |
| 12 | Св. 11,5 до 12,5 включ. | - |
| 14 | Св. 12,5 до 14,5 включ. | - |
| 16 | Св. 14,5 до 16,3 включ. | - |
| 20 | Св. 16,3 до 21,9 включ. | - |
| 24 | Св. 21,9 до 26,1 включ. | - |
| 3з/8 | Св. 7,0 до 9,3 включ. | 1250 |
| 4з/6 | Св. 5,6 до 7,0 включ. | 2600 |
| 5з/10 | Св. 9,3 до 11,5 включ. | 6000 |
| 5з/12 | Св. 11,5 до 12,5 включ. | 6000 |
| 5з/14 | Св. 12,5 до 14,5 включ. | 6000 |
| 6з/10 | Св. 9,3 до 11,5 включ. | 10400 |
| 6з/14 | Св. 12,5 до 14,5 включ. | 10400 |
| 6з/16 | Св. 14,5 до 16,3 включ. | 10400 |

Примечание.

При определении класса моторных масел в соответствии с классификацией SAE J 300:2013 следует использовать таблицу П.7.4. Примерное соответствие классов вязкости моторных масел по настоящему стандарту классификации SAE J 300:2013 приведено в таблице П.7.5.

5 Группы моторных масел

5.1 В зависимости от области применения моторные масла подразделяют на группы А, Б, В, Г, Д, Е, указанные в таблице П.7.2.

Таблица П.7.2

Группы моторных масел

| Группа моторного масла | | Рекомендуемая область применения |
|------------------------|----------------|--|
| А | | Нефорсированные бензиновые двигатели и дизели |
| Б | Б ₁ | Малофорсированные бензиновые двигатели, работающие в условиях, способствующих образованию высокотемпературных отложений и коррозии подшипников |
| | Б | Малофорсированные дизели |
| В | В ₁ | Среднефорсированные бензиновые двигатели, работающие в условиях, способствующих окислению масла и образованию всех видов отложений |
| | В ₂ | Среднефорсированные дизели, предъявляющие повышенные требования к антикоррозионным, противоизносным свойствам масел и склонности к образованию высокотемпературных отложений |
| Г | Г ₁ | Высокофорсированные бензиновые двигатели, работающие в тяжелых эксплуатационных условиях, способствующих окислению масла, образованию всех видов отложений, коррозии и ржавлению |
| | Г ₂ | Высокофорсированные дизели без наддува или с умеренным наддувом, работающие в эксплуатационных условиях, способствующих образованию высокотемпературных отложений |
| Д | Д ₁ | Высокофорсированные бензиновые двигатели, работающие в эксплуатационных условиях более тяжелых, чем для масел группы Г |
| | Д ₂ | Высокофорсированные дизели с наддувом, работающие в тяжелых эксплуатационных условиях |
| Е | Е ₁ | Высокофорсированные бензиновые двигатели, работающие в эксплуатационных условиях более тяжелых, чем для масел группы Д ₁ |
| | Е ₂ | Высокофорсированные дизели с наддувом, работающие в эксплуатационных условиях более тяжелых, чем для масел группы Д ₁ |

Примечание. Примерное соответствие классов вязкости моторных масел по настоящему стандарту классификации SAE J 300:2013 приведено в таблице П.7.5.

5.2 Индекс "1" присваивают маслам для бензиновых двигателей, индекс "2" – маслам для дизелей.

Универсальные моторные масла, предназначенные для использования как в дизелях, так и в бензиновых двигателях одного уровня форсирования (обозначаемые одинаковой буквой), не имеют индекса в обозначении.

Универсальные моторные масла, принадлежащие к разным группам, должны иметь двойное обозначение, в котором первое характеризует качество масла при применении в дизелях, второе - в бензиновых двигателях.

Примечание. Примерное сравнение групп моторных масел по настоящему стандарту с классификацией моторных масел по API приведено в таблице П.7.6.

5.3 Примеры обозначения моторных масел

Примеры.

1. $M-8-V_1$, где M – моторное масло; 8 – класс вязкости; V_1 – масло для среднефорсированных бензиновых двигателей.

2. $M-6_3/10-V$, где M – моторное масло; $6_3/10$ – класс вязкости (см. таблицу 1); V – универсальное масло для среднефорсированных дизельных и бензиновых двигателей.

3. $M-4_3/8-V_2\Gamma_1$, где M – моторное масло; $4_3/8$ – класс вязкости; $V_2\Gamma_1$ – масло для использования как в среднефорсированных дизелях (V_2), так и в высокофорсированных бензиновых двигателях (Γ_1).

4. $M-14-D_2$ (цл20), где M – моторное масло; 14 – класс вязкости; D_2 – масло для высокофорсированных дизелей с наддувом; цл20 – масло с щелочным числом 20 мг КОН/г для использования в циркуляционных и лубрикаторных системах смазки.

5. $M-20E_2$ (л70), где M – моторное масло; 20 – класс вязкости; E_2 – масло для высокофорсированных дизелей с наддувом; л70 – масло с щелочным числом 70 мг КОН/г для использования в лубрикаторных системах смазки.

6. $M-4_3/8-D_2(t)$, где M – моторное масло; $4_3/8$ – класс вязкости; D_2 – масло для высокофорсированных дизелей с наддувом, работающих в тяжелых эксплуатационных условиях; t – трансмиссионное масло.

7. $M-5W/40D_2$, где M – моторное масло; $5W/40$ – класс вязкости (см. таблицу А.1); D_2 – масло для высокофорсированных дизелей с наддувом, работающих в тяжелых эксплуатационных условиях.

5.4 При разработке новых масел и при постановке их на производство группу моторных масел устанавливают по результатам моторных испытаний, которые проводят по методам, указанным в таблице П.7.3.

Таблица П.7.3

Методы моторных испытаний для определения группы моторных масел

| Определяемое свойство | Группа масла | | | | | | | | | | | | Метод испытания | |
|---|--------------|----------------|----------------|---|----------------|----------------|---|----------------|----------------|---|----------------|----------------|------------------|--|
| | В | В ₁ | В ₂ | Г | Г ₁ | Г ₂ | Д | Д ₁ | Д ₂ | Е | Е ₁ | Е ₂ | | |
| Образование отложений при температурах: | | | | | | | | | | | | | | По ГОСТ 20991 |
| | высоких | + | + | - | + | + | - | + | + | - | + | + | - | |
| низких | + | + | + | + | + | + | + | + | + | + | + | + | + | По ГОСТ 20994 |
| Антиокислительные свойства | + | + | + | + | + | + | + | + | + | + | + | + | + | По ГОСТ 20457 или методу ИКМ-40Р (загущенные масла), или методике Питтер W-1 |
| Коррозионная активность | + | + | + | + | + | + | + | + | + | + | + | + | + | По методу ИКМ-40К или методике Питтер W-1 |
| | - | - | - | + | - | + | + | - | + | + | - | + | По методу Д-245К | |
| Моющие свойства | + | - | + | + | - | + | + | - | + | + | - | + | + | По ГОСТ 20303 |
| | + | - | + | - | - | + | - | - | - | - | - | + | По методу Д-240 | |
| | - | - | - | + | - | + | + | - | + | + | - | + | По методу Д-245 | |

Примечание: обозначения: "+" – испытания по данному показателю проводят; "-" – испытания не проводят.

Таблица П.7.4

Классы вязкости по SAE J300:2013 для моторных масел

| Класс вязкости по SAE | Вязкость ¹ , мПа·с, при низкой температуре, °С, не более | Предельная температура прокачиваемости ² , °С, не более | Кинематическая вязкость при 100°С ³ мм ² /с (сСт) | Вязкость при высокой скорости сдвига при 150°С ⁴ , мПа·с |
|-----------------------|---|--|---|---|
| 0W | 6200 при минус 35 | Минус 40 | Не менее 3,8 | - |
| 5W | 6600 при минус 30 | Минус 35 | Не менее 3,8 | - |
| 10W | 7000 при минус 25 | Минус 30 | Не менее 4,1 | - |
| 15W | 7000 при минус 20 | Минус 25 | Не менее 5,6 | - |
| 20W | 9500 при минус 15 | Минус 20 | Не менее 5,6 | - |
| 25W | 13000 при минус 10 | Минус 15 | Не менее 9,3 | - |
| 16 | - | - | Св. 6,1 до 8,2 включ. | 2,3 |
| 20 | - | - | Св. 6,9 до 9,3 включ. | 2,6 |
| 30 | - | - | Св. 9,3 до 12,5 включ. | 2,9 |
| 40 | - | - | Св. 12,5 до 16,3 включ. | 3,5 (классы 0W-40, 5W-40, 10W-40) |
| 40 | - | - | Св. 12,5 до 16,3 включ. | 3,7 (классы 15W-40, 20W- 40, 25W-40, 40) |
| 50 | - | - | Св. 16,3 до 21,9 включ. | 3,7 |
| 60 | - | - | Св. 21,9 до 26,1 включ. | 3,7 |

Примечания.

¹ Вязкость определяют по ГОСТ 33111.

² Предельную температуру прокачиваемости моторных масел определяют по ГОСТ 33155.

³ Кинематическую вязкость определяют по стандарту, используя капиллярный вискозиметр.

⁴ Рекомендуемое значение вязкости при температуре 150°С и скорости сдвига 10⁶с⁻¹, измеренное по стандартам.

Таблица П.7.5

Примерное соответствие классов вязкости моторных масел по настоящему стандарту классификации SAE J 300:2013

| Класс вязкости по настоящему стандарту | Класс вязкости по SAE J 300:2013 |
|--|----------------------------------|
| 3з | 5W |
| 4з | 10W |
| 5з | 15W |
| 6з | 20W |
| 6 | 20 |
| 8 | 20 |
| 10 | 30 |
| 12 | 30 |
| 14 | 40 |
| 16 | 40 |
| 20 | 50 |
| 24 | 60 |
| 3з/8 | 5W-20 |
| 4з/6 | 10W-20 |
| 4з/8 | 10W-20 |
| 4з/10 | 10W-30 |
| 5з/10 | 15W-30 |
| 5з/12 | 15W-30 |
| 5з/14 | 15W-40 |
| 6з/10 | 20W-30 |
| 6з/14 | 20W-40 |
| 6з/16 | 20W-40 |

Таблица П.7.6

Примерное соответствие групп моторных масел по эксплуатационным свойствам по настоящему стандарту классификации по API

| Группа масел по настоящему стандарту | Классификация по API |
|--------------------------------------|----------------------|
| 1 | 2 |
| A | SB |
| Б | SC/CA |
| Б ₁ | SC |
| Б ₂ | CA |
| B | SD/CB |
| B ₁ | SD |

Окончание таблицы П.7.5

| 1 | 2 |
|----------------|---------|
| B ₂ | CB |
| Г | SE/CC |
| Г ₁ | SE |
| Г ₂ | CC |
| Д | CD/SF |
| Д ₁ | SF |
| Д ₂ | CD |
| Е | CF-4/SG |
| Е ₁ | SG |
| Е ₂ | CF-4 |
| - | SH |
| - | SJ |
| - | SM |
| - | SN |
| - | CG |
| - | CH |
| - | CJ |

Примечание. Обозначение масел по настоящему стандарту для аналогов моторных масел групп SH, SJ, SM, SN, CG, CH, CI, CJ по классификации API можно определить после определения их эксплуатационных характеристик.

Рекомендуемая литература

1. Остриков, В. В. Топливо, смазочные материалы и технические жидкости [Электронный ресурс] : учебное пособие / В. В. Остриков, С. А. Нагорнов, О. А. Клейменов, В. Д. Прохоренков [и др.] – Тамбов : Изд-во Тамб. гос. техн. ун-та, 2008. – 304 с. – URL : <http://ebs.rgazu.ru/?q=node/474>. – Загл. с экрана.
2. Попов, И. В. Практикум по топливо-смазочным материалам [Электронный ресурс] : учеб. пособие / И. В. Попов. – М. : Издательство «Омега-Л» ; Оренбург : Издательский центр ОГАУ, 2014. – 142 с. – URL : <http://rucont.ru/efd/264859>. – Загл. с экранана.
3. Кузнецов, А. В. Топливо и смазочные материалы [Текст] : учебник / А. В. Кузнецов. – М. : КолосС, 2004. – 199 с.
4. Тараканов, Г. В. Современные моторные топлива [Текст] : учебное пособие / Г. В. Тараканов. – Астрахань : Изд-во АГТУ, 2010. – 164 с. –<http://rucont.ru/efd/191121>. – Загл. с экрана.
5. Достижения науки и техники АПК [Текст] : теоретич. и научн.-практ. журн. – М. : 1987 – . – Ежемес. – ISSN 0235-2451.
6. Костенко, В. И. Эксплуатационные материалы (для автомобильного транспорта) [Электронный ресурс] : учебное пособие / В. И. Костенко, В. И. Сидоренко, Т. К. Екшикеев, В. А. Янчеленко. – СПб. : Изд-во СЗТУ, 2005. – 165 с. – URL : <http://window.edu.ru/resource/300/25300>. – Загл. с экрана.
7. Топливо и смазочные материалы [Электронный ресурс]. – URL : <bserver.ssa.local/e-books/content>. – Загл. с экрана.
8. Сведения о нефти, нефтепродуктах, переработке нефти [Электронный ресурс]. – URL : <http://mirnefti.ru/index.php>. – Загл. с экрана.
9. Классификация моторных и трансмиссионных масел по SAE-API, ACEA. Рекомендации по подбору масла [Электронный ресурс]. – URL : http://amastercar.ru/articles/fuel_oil_5.shtml. – Загл. с экрана.
10. Электронный учебник по маслам и смазкам [Электронный ресурс]. – URL : <http://www.teboil-oil.ru/book.html>. – Загл. с экрана.
11. Аграрная российская информационная система [Электронный ресурс]. – Режим доступа: <http://www.aris.ru>.
12. Руконт [Электронный ресурс] – Режим доступа : <http://rucont.ru/catalog>.

Алфавитно-предметный указатель

- А**
Анализ 3
Антифриз 27
Ареометр 8
- Б**
Бензин 5
- В**
Вода 10
Вискозиметр 50
Вспышка 38
Вязкость 15
- Г**
ГОСТ 16
- Д**
Денсиметр 8
Дизельное топливо 78
- З**
Зажим 9
- И**
Измеритель 8
- К**
Каплепадение 45
Керосин 5
Кислота 18
- Л**
Лабораторная работа 8
Лаборатория 10
- М**
Масло 10
Методика 28
- Н**
Неисправность 73
Нефтепродукт 5
Нефть 98
- О**
Оборудование 8
- П**
Пенетрация 20
Пипетка 18
Плотность 10
Пластичная смазка 45
Прибор 5
Пробирка 10
Пробоотборник 8
- Р**
Раствор 5
Резервуар 9
- С**
Сера 24
Сернистые соединения 24
Смазка 21
Смазочные материалы 3
Средняя проба 9
- Т**
Температура 11
Термостат 10
Тигель 39
Топливо 5
- У**
Углеводороды 50
- Ф**
Фракционный состав 32
- Ц**
Цилиндр 8
- Ш**
Штатив 11
- Щ**
Щелочь 17
- Э**
Эксплуатация 3
Этиленгликоль 27

Оглавление

| | |
|--|-----|
| Предисловие..... | 3 |
| Правила техники безопасности при выполнении лабораторных работ | 5 |
| Лабораторная работа №1. Определение плотности светлых нефтепродуктов и изучение ручной лаборатории | 8 |
| Лабораторная работа №2. Определение содержания водорастворимых кислот и щелочей в топливе..... | 17 |
| Лабораторная работа №3. Определение числа пенетрации пластичных смазок | 20 |
| Лабораторная работа №4. Определение содержания активных сернистых соединений в нефтепродуктах | 24 |
| Лабораторная работа №5. Определение температуры застывания антифризов..... | 27 |
| Лабораторная работа №6. Определение фракционного состава бензина..... | 32 |
| Лабораторная работа №7. Определение температуры вспышки в закрытом и открытом тигле | 38 |
| Лабораторная работа №8. Определение температуры каплепадения пластичных смазок..... | 45 |
| Лабораторная работа №9. Определение вязкости минеральных масел | 50 |
| Лабораторная работа №10. Определение условной вязкости нефтепродуктов | 58 |
| Лабораторная работа №11. Изучение средств экспресс контроля качества нефтепродуктов | 63 |
| Лабораторная работа №12. Изучение средств экспресс контроля качества нефтепродуктов (портативная лаборатория 2М5)..... | 75 |
| Лабораторная работа №13. Определение низкотемпературных характеристик дизельного топлива..... | 85 |
| Приложение..... | 92 |
| Рекомендуемая литература | 141 |
| Алфавитно-предметный указатель | 142 |

Учебное издание

Ерзамаев Максим Павлович, Сазонов Дмитрий Сергеевич,
Янзин Владимир Михайлович, Гужин Игорь Николаевич,
Толокнова Анна Николаевна

ЭКСПЛУАТАЦИОННЫЕ МАТЕРИАЛЫ ТОПЛИВО И СМАЗОЧНЫЕ МАТЕРИАЛЫ

Практикум

Подписано в печать 11.07.2018. Формат 60×84 1/16

Усл. печ. л. 8,4, печ. л. 9.

Тираж 100. Заказ №210.

Редакционно-издательский отдел ФГБОУ ВО Самарской ГСХА
446442, Самарская область, г. Кинель, п. г. т. Усть-Кинельский, ул. Учебная, 2
Тел.: 8 939 754 04 86 доб. 608

E-mail: ssaariz@mail.ru

Отпечатано с готового оригинал-макета в ООО «КНИЖНОЕ ИЗДАТЕЛЬСТВО»
443086, г. Самара, ул. Песчаная, 1
Тел.: (846) 267-36-82