

DOI 10.12737/issn.1997-3225

# Известия

САМАРСКОЙ  
ГОСУДАРСТВЕННОЙ  
СЕЛЬСКОХОЗЯЙСТВЕННОЙ  
АКАДЕМИИ



САМАРСКИЙ  
ГОСУДАРСТВЕННЫЙ  
АГРАРНЫЙ

**УНИВЕРСИТЕТ**

**2021**

ОКТАБРЬ-ДЕКАБРЬ  
**Выпуск 4**

OCTOBER-DECEMBER Iss.4/2021

**16+**



# **ИЗВЕСТИЯ**

Самарской государственной  
сельскохозяйственной академии

ОКТАБРЬ-ДЕКАБРЬ Вып.4/2021

Самара 2021

# **Bulletin**

Samara State  
Agricultural Academy

OCTOBER-DECEMBER Iss.4/2021

Samara 2021

УДК 619  
ИЗЗ

# Известия

Самарской государственной  
сельскохозяйственной академии

Вып.4/2021

В соответствии с решением Президиума Высшей аттестационной комиссии (ВАК) при Министерстве образования и науки Российской Федерации от 9 августа 2018 года журнал включен в Перечень рецензируемых научных изданий, в которых должны быть опубликованы основные научные результаты диссертаций на соискание ученой степени кандидата наук, на соискание ученой степени доктора наук.

**УЧРЕДИТЕЛЬ и ИЗДАТЕЛЬ:**

ФГБОУ ВО Самарский ГАУ  
446442, Самарская область, п.г.т. Усть-Кинельский, ул. Учебная, 2

**Главный научный редактор, председатель редакционно-издательского совета:**

*С. В. Машков, кандидат экономических наук, доцент*

**Зам. главного научного редактора:**

*П. А. Ишкин, кандидат технических наук, доцент*

**Редакционно-издательский совет:**

**Васин Василий Григорьевич** – д-р с.-х. наук, проф., зав. кафедрой растениеводства и земледелия ФГБОУ ВО Самарского ГАУ.

**Васин Алексей Васильевич** – д-р с.-х. наук, проф. кафедры растениеводства и земледелия ФГБОУ ВО Самарского ГАУ.

**Шевченко Сергей Николаевич** – чл.-корр. РАН, доктор с.-х. наук, директор ФГБНУ «Самарский НИИ сельского хозяйства им. Н. М. Тулайкова».

**Баталова Галина Аркадьевна** – академик РАН, проф., д-р с.-х. наук, зам. директора по селекционной работе ФГБНУ «Федеральный аграрный научный центр Северо-Востока им. Н. В. Рудницкого».

**Косхельев Виталий Витальевич** – д-р с.-х. наук, проф., зав. кафедрой селекции, семеноводства и биологии ФГБОУ ВО Пензенского ГАУ.

**Есков Иван Дмитриевич** – д-р с.-х. наук, проф., зав. кафедрой защиты растений и плодородия ФГБОУ ВО Саратовского ГАУ им. Н. И. Вавилова.

**Костин Яков Владимирович** – д-р с.-х. наук, проф. кафедры лесного дела, агрохимии и экологии ФГБОУ ВО Рязанского ГАУ им. П. А. Костычева.

**Мальчиков Петр Николаевич** – д-р с.-х. наук, главный научный сотрудник лаборатории селекции яровой твердой пшеницы ФГБНУ «Самарский НИИ сельского хозяйства им. Н. М. Тулайкова».

**Баймишев Хамидулла Балтукханович** – д-р биол. наук, проф., зав. кафедрой анатомии, акушерства и хирургии ФГБОУ ВО Самарского ГАУ.

**Беляев Валерий Анатольевич** – д-р ветеринар. наук, проф. кафедры терапии и фармакологии ФГБОУ ВО Ставропольского ГАУ.

**Никулин Владимир Николаевич** – д-р с.-х. наук, проф., декан факультета биотехнологии и природопользования, профессор кафедры химии ФГБОУ ВО Оренбургского ГАУ.

**Варакин Александр Тихонович** – д-р с.-х. наук, проф. кафедры частной зоотехнии ФГБОУ ВО Волгоградского ГАУ.

**Еремин Сергей Петрович** – д-р ветеринар. наук, проф., зав. кафедрой частной зоотехнии, разведения сельскохозяйственных животных и акушерства ФГБОУ ВО Нижегородской ГСХА.

**Сейтов Марат Султанович** – д-р биол. наук, проф., зав. кафедрой незаразных болезней животных ФГБОУ ВО Оренбургского ГАУ.

**Семиволов Александр Мефодьевич** – д-р ветеринар. наук, проф. кафедры болезней животных и ветеринарно-санитарной экспертизы ФГБОУ ВО Саратовского ГАУ им. Н. И. Вавилова.

**Шарафутдинов Газимзян Салимович** – д-р с.-х. наук, проф. кафедры биотехнологии, животноводства и химии ФГБОУ ВО Казанского ГАУ.

**Лущников Владимир Петрович** – д-р с.-х. наук, проф. кафедры технологии производства и переработки продукции животноводства ФГБОУ ВО Саратовского ГАУ им. Н. И. Вавилова.

**Курочкин Анатолий Алексеевич** – д-р техн. наук, проф. кафедры пищевых производств ФГБОУ ВО Пензенского ГТУ.

**Крючич Николай Павлович** – д-р техн. наук, проф., зав. кафедрой механики и инженерной графики ФГБОУ ВО Самарского ГАУ.

**Иншаков Александр Павлович** – д-р техн. наук, проф. кафедры мобильных энергетических средств и сельскохозяйственных машин Национального Исследовательского Мордовского ГУ им. Н. П. Огарева.

**Уханов Александр Петрович** – д-р техн. наук, проф., зав. кафедрой тракторов, автомобилей и теплотехники ФГБОУ ВО Пензенского ГАУ.

**Курдюмов Владимир Иванович** – д-р техн. наук, проф., зав. кафедрой агротехнологий, машин и безопасности жизнедеятельности ФГБОУ ВО Ульяновского ГАУ им. П. А. Столыпина.

**Коновалов Владимир Викторович** – д-р техн. наук, проф. кафедры технологий машиностроения ФГБОУ ВО Пензенского ГТУ.

**Петрова Светлана Станиславовна** – канд. техн. наук, доцент кафедры механики и инженерной графики ФГБОУ ВО Самарского ГАУ.

**Трайсов Балуаш Бакишевич** – академик КазНАЕН, КазАХН, д-р с.-х. наук, проф., директор департамента животноводства НАО «Западно-Казакстанский аграрно-технический университет им. Жангир хана».

**Боничан Борис Павлович** – д-р с.-х. наук, проф., зав. отделом устойчивых систем земледелия, НИИ полевых культур «Селекция», г. Балца, Республика Молдова.

**Редакция научного журнала:**

*Петрова С. С. – ответственный редактор*

*Меньшова Е. А. – технический редактор*

*Федорова Л. П. – корректор*

Адрес редакции: 446442, Самарская область, п.г.т. Усть-Кинельский, ул. Учебная, 2

Тел.: 8 939 754 04 86 (доб. 608)

E-mail: ssaariz@mail.ru

Отпечатано в типографии ООО «Слово», г. Самара, ул. Песчаная, 1

Тел.: (846) 267-36-82

E-mail: izdatkniga@yandex.ru

Подписной индекс в Объединенном каталоге «Пресса России» – 84460

Цена свободная

Подписано в печать 22.10.2021

Формат 60×84/8

Печ. л. 10,88

Тираж 1000. Заказ №1967

Дата выхода 28.10.2021

Журнал зарегистрирован в Федеральной службе по надзору в сфере связи, информационных технологий и массовых коммуникаций (Роскомнадзор) 23 мая 2019 года.

Свидетельство о регистрации ПИ № ФС77-75814

© ФГБОУ ВО Самарский ГАУ, 2021

UDC 619  
I33

# Bulletin

Samara State Agricultural  
Academy

Iss.4/2021

In accordance with Order of the Presidium of the Higher Attestation Commission of the Russian Ministry of Education and Science (VAK) of August 9, 2018 the journal was included in the list of the peer-reviewed scientific journals, in which the major scientific results of dissertations for obtaining Candidate of Sciences and Doctor of Sciences degrees should be published.

**ESTABLISHER and PUBLISHER:**

FSBEI HE Samara SAU  
446442, Samara Region, settlement Ust'-Kinel'skiy, Uchebnaya street, 2

**Chief Scientific Editor, Editorial Board Chairman:**

*S. V. Mashkov, Candidate of Economic Sciences, Associate Professor*

**Deputy, Chief Scientific Editor:**

*P. A. Ishkin, Candidate of Technical Sciences, Associate Professor*

**Editorial and publishing council:**

**Vasin Vasily Grigorevich** – Dr. of Ag. Sci., Professor, head of the Plant Growing and Agriculture department, FSBEI HE Samara SAU.

**Vasin Alexey Vasilyevich** – Dr. of Ag. Sci., Professor of the Plant Growing and Agriculture department, FSBEI HE Samara SAU.

**Shevchenko Sergey Nikolaevich** – correspondent member of the RAS, Dr. of Ag. Sci., Professor, Vice-Director FSBSU «Samara Research Institute of Agriculture, named after N. M. Tulaykov».

**Batalova Galina Arkadyevna** – academician of the RAS, professor, Dr. of Ag. Sci. Breeding work deputy director of the FSBU «Federal Agrarian Scientific Center of the North-East, named after N. V. Rudnitsky».

**Koshelev Vityal Vityalovich** – Dr. of Ag. Sci., prof., head. Department of Selection, Seed and Biology FSBEI HE Penza SAU.

**Eskov Ivan Dmitrievich** – Dr. of Ag. Sci., Professor of the department Plant Protection and Horticulture, FSBEI HE Saratov SAU named after N. I. Vavilov.

**Kostin Yakov Vladimirovich** – Dr. of Ag. Sci., Dr., prof. of the Department of Forestry, Agrochemistry and Ecology FSBEI HE Ryazan SATU named after P. A. Kostichev.

**Malchikov Petr Nikolaevich** – Dr. of Ag. Sci. Dr., chief researcher of the laboratory for selection of spring durum wheat FBSU «Samara Research Institute of Agriculture, named after N. M. Tulaykov».

**Baimishev Hamidulla Baltukhanovich** – Dr. of Biol. Sciences, prof., head. Department of Anatomy, Obstetrics and Surgery FSBEI HE Samara SAU.

**Belyaev Valery Anatolievich** – Dr. of Vet. Sc., prof. of the Department of Therapy and Pharmacology FSBEI HE Stavropol SAU.

**Nikulin Vladimir Nikolaevich** – Dr. of Ag. Sci., Professor, Dean of the Faculty of Biotechnology and Nature Management, Professor of the Chemistry Department FSBEI HE Orenburg SAU.

**Varakin Alexander Tikhonovich** – Dr. of Ag. Sci. prof. Department of private zootechny FSBEI HE Volgograd SAU.

**Eremin Sergey Petrovich** – Dr. of Vet. Sc., prof., of the Department of private zootechny, farming animals breeding and obstetrics FSBEI HE Nizhny Novgorod SAU.

**Seitov Marat Sultanovich** – Dr. Biol. Sciences, prof., head. Department of non-communicable diseases of animals Department FSBEI HE Orenburg SAU.

**Semyvolos Alexander Mefodieovich** – Dr. Veterinarian. Sciences, prof. Department of Animal Diseases and Veterinary-Sanitary Expertise of the Federal State Educational Establishment of the Saratov State University named after. N. I. Vavilov.

**Sharafutdinov Gazimzyan Salimovich** – Dr. of Ag. Sci., prof. of the Department of Biotechnology, Livestock and Chemistry FSBEI HE Kazan SAU.

**Lushnikov Vladimir Petrovich** – Dr. of Ag. Sci., prof. of the Department of production and processing technology of livestock products FSBEI HE Saratov SAU named after N. I. Vavilov.

**Kurochkin Anatoly Alekseevich** – Dr. of Tech. Sci., Prof. of the Department Food Manufactures, FSBEI HE Penza STU.

**Krjuchich Nikolay Pavlovich** – Dr. of Tech. Sci., Professor, head of the Mechanics and Engineering Schedules department, FSBEI HE Samara SAU.

**Inshakov Alexander Pavlovich** – Dr. of Tech. Sci., Professor, head of the Mobile Energy Means and Farm Machine department, National Research Mordovian SU named after Ogarov.

**Ukhanov Alexander Petrovich** – Dr. of Tech. Sci., Professor, head of the tractors, automobiles and heat power engineering, FSBEI HE Penza SAU.

**Kurdyumov Vladimir Ivanovich** – Dr. of Tech. Sci., Professor, head of the department «Safety of Ability to Live and Power», FSBEI HE Ulyanovsk SAU named after P.A. Stolypin.

**Konovalev Vladimir Viktorovich** – Dr. of Tech. Sci., Professor of the Department of Engineering Technology, FSBEI HE Penza STU.

**Petrova Svetlana Stanislavovna** – Cand. of Tech. Sci., Associate Professor of the Department Mechanics and Engineering Schedules FSBEI HE Samara SAU.

**Traisov Baluash Bakishevich** – Academician of KazNAS, KazAAS, Dr. of Agr. Sc., Professor, Director of the Animal Husbandry Department of the SAU «West Kazakhstan ATU named after Zhanqir Khan».

**Bonichan Boris Pavlovich** – Dr. of Ag. Sc., prof., head. Department of Sustainable Agricultural Systems, Research Institute of Field Crops «Selection», Balti t., Republic of Moldova.

**Edition science journal:**

*Petrova S. S. – editor-in-chief*

*Men'shova E. A. – technical editor*

*Fedorova L. P. – proofreader*

Editorial office: 446442, Samara Region, settlement Ust'-Kinel'skiy, Uchebnaya street, 2

Tel.: 8 939 754 04 86 (ext. 608)

E-mail: ssaariz@mail.ru

Printed in Print House LLC «Slovo», Samara, Peschanaya street, 1

Tel.: (846) 267-36-82

E-mail: izdatkniga@yandex.ru

Subscription index in the United catalog «Press of Russia» – 84460

Price undefined

Signed in print 22.10.2021

Format 60×84/8

Printed sheets 10.88

Print run 1000. Edition №1967

Publishing date 28.10.2021

The journal is registered in Supervision Federal Service of Telecom sphere, information technologies and mass communications (Roscomnadzor) May 23, 2019.

The certificate of registration of the PI number FS77-75814

© FSBEI HE Samara SAU, 2021

СЕЛЬСКОЕ ХОЗЯЙСТВО

Научная статья

УДК 633.16

doi: 10.12737/46329

**ПОКАЗАТЕЛИ ФОТОСИНТЕЗА ЯЧМЕНЯ И УРОЖАЙНОСТЬ  
ПРИ КОМПЛЕКСНОМ ПРИМЕНЕНИИ УДОБРЕНИЙ И СТИМУЛЯТОРОВ РОСТА**

**Василий Григорьевич Васин<sup>1</sup>, Алексей Николаевич Бурунов<sup>2</sup>, Никита Григорьевич Михалкин<sup>3</sup>**

<sup>1, 2, 3</sup>Самарский государственный аграрный университет, Усть-Кинельский, Самарская область, Россия

<sup>1</sup>vasin\_vg@ssaa.ru

<sup>2</sup>mineral\_nn@mail.ru

<sup>3</sup>nik.mikhalkin.1994@mail.ru

*Цель исследований – повышение продуктивности ячменя при внесении удобрений и применении стимуляторов роста с размещением посевов по подсолнечнику в условиях лесостепи Среднего Поволжья. Экологизация сельскохозяйственного производства требует разработки альтернативных систем земледелия с минимально возможным техногенным загрязнением окружающей среды. Важное место отводится стимулирующим препаратам в виде органоминеральных жидких минеральных удобрений. Применение микроудобрительных смесей Мегамикс и Аминокат снижает дефицит микроэлементов в растениях и стимулирует усвоение вносимых микроудобрений. Двухфакторный опыт по изучению влияния применения удобрений и приемов обработки посевов ячменя сорта Беркут включал варианты внесения удобрений: контроль (без внесения удобрений),  $N_{15}P_{15}K_{15}$ ,  $N_{30}P_{30}K_{30}$  (фактор А); варианты обработки посевов препаратами: без обработки (контроль), Аминокат 1,0 л/га (в фазе кущения), Мегамикс Профи 1,0 л/га (в фазе кущения), Мегамикс Профи 1,0 л/га (в фазе кущения) + Мегамикс Азот 1,0 л/га (в фазе флагового листа) (фактор В). За два года исследований выявлено, что максимальная площадь листьев в фазе трубкования на варианте с внесением удобрений  $N_{30}P_{30}K_{30}$  при обработке посевов препаратом Аминокат 30% – 37,55 м<sup>2</sup>/га. На этом же варианте сформировался максимальный фотосинтетический потенциал 1,560 млн м<sup>2</sup>/га·дн. Максимальный показатель чистой продуктивности фотосинтеза – 5,374 г/м<sup>2</sup>·сутки обеспечивали посеvy ячменя при внесении удобрений  $N_{30}P_{30}K_{30}$  и двукратной обработке посевов в фазе кущения Мегамикс Профи, в фазе флагового листа Мегамикс Азот. Этот же вариант обеспечил максимальную урожайность в 3,03 т/га.*

**Ключевые слова:** яровой ячмень, урожайность, фотосинтетический потенциал, стимуляторы роста, урожайность.

**Для цитирования:** Васин В. Г., Бурунов А. Н., Михалкин Н. Г. Показатели фотосинтеза ячменя и урожайность при комплексном применении удобрений и стимуляторов роста // Известия Самарской государственной сельскохозяйственной академии. 2021. №4. С. 3–9. doi: 10.12737/46329.

AGRICULTURE

Original article

**BARLEY PHOTOSYNTHESIS AND YIELD INDICATORS  
USING COMPLEX FERTILIZERS AND GROWTH STIMULANTS**

**Vasily G. Vasin<sup>1</sup>, Alexey N. Burunov<sup>2</sup>, Nikita G. Mikhalkin<sup>3</sup>**

<sup>1, 2, 3</sup>Samara State Agrarian University, Ust-Kinelsky, Samara region, Russia

<sup>1</sup>vasin\_vg@ssaa.ru

<sup>2</sup>mineral\_nn@mail.ru

<sup>3</sup>nik.mikhalkin.1994@mail.ru

The purpose of the research is barley productivity increase applying fertilizers and growth stimulators seeded together with sunflower crops cultivated in the conditions of the forest-steppe of the Middle Volga region. The ecologization of agricultural production requires the development of alternative farming systems with less possible technogenic pollution of the environment. An important role is paid to stimulating drugs on the basis of organomineral liquid mineral fertilizers. Use of Megamix and Aminocate micronutrient mixtures reduces the deficiency of trape constituent in plants and stimulates the assimilation of introduced micronutrients. Two-factor experience in studying the effects of fertilizers and ways of Berkut barley crops included fertilizer applications use: control (without fertilizers),  $N_{15}P_{15}K_{15}$ ,  $N_{30}P_{30}K_{30}$  (factor A); treatment of crops with preparations: no treatment (control), Aminocate 1.0 l/ha (in the tillering phase), Profi Megamix 1.0 l/ha (in the tillering phase), Profi Megamix 1.0 l/ha (in the tillering phase) + Megamix Nitrogen 1.0 l/ha (in the flag leaf phase) (factor B). Over two years of research, it was revealed that the maximum leaf size in the boot stage studied taking into account the application of fertilizers  $N_{30}P_{30}K_{30}$  if treated with Aminocate 30% preparation is 37.55 m<sup>2</sup>/ha. The same variant demonstrated maximum photosynthetic potential amounted to 1.560 million m<sup>2</sup>/ha per day. The maximum net photosynthesis yield – 5,374 g/m<sup>2</sup> per day was provided by barley crops when applying fertilizers  $N_{30}P_{30}K_{30}$  and two-fold treatment of crops by Megamix Profi in the stage of tillering, and Megamix Nitrogen during flag leaf. And this crop provided a maximum yield of 3.03 t/ha.

**Keywords:** spring barley, yield, photosynthetic potential, growth stimulators.

**For citation:** Vasin, V. G., Burunov, A. N. & Mikhalkin, N. G. (2021). Barley photosynthesis and yield indicators using complex fertilizers and growth stimulants. *Izvestiia Samarskoi gosudarstvennoi selskokhoziaistvennoi akademii (Bulletin Samara State Agricultural Academy)*, 4, 3–9 (In Russ.). doi: 10.12737/46329.

Яровой ячмень – одна из важнейших зернофуражных культур мира. По валовому сбору и посевным площадям среди зерновых культур он имеет наиболее высокий удельный вес как в России, так и в мире.

Широкое использование ячменя объясняется не только благоприятным биохимическим составом зерна, но и рядом хозяйственно-биологических особенностей, которые во многом определяют обширный ареал возделывания по сравнению с другими зерновыми культурами. По сравнению с пшеницей и овсом он имеет более короткий вегетационный период и способен формировать высокие урожаи как при коротком, так и при длинном световом дне [1, 6, 8].

Ячмень – скороспелая и пластичная зерновая культура. В нашей стране яровой ячмень широко возделывается во всех зонах – от Заполярья до южных границ. Наибольшие площади посевов сосредоточены на Северном Кавказе, в Поволжье, в Центрально-Черноземной и Нечерноземной зонах, Сибири и на Урале [2, 8].

В связи с широким распространением посевов подсолнечника в Среднем Поволжье нередко после этой культуры высевается яровой ячмень. Однако зачастую нарушается технология возделывания ячменя, связанная со сложившимися убеждениями о низком уровне внесения удобрений и не применении ростостимулирующих препаратов, что приводит к резкому снижению урожайности [3]. В связи с этим возникла необходимость определить целесообразность внесения удобрений, применения современных стимуляторов роста для получения стабильных урожаев ячменя на таких полях.

Экологизация сельскохозяйственного производства требует разработки новых альтернативных систем земледелия для выхода на новый уровень с минимально возможным техногенным загрязнением окружающей среды. Среди них занимает важное место применение стимулирующих препаратов в виде органоминеральных жидких минеральных удобрений.

Результаты агроэкологического мониторинга в нашей стране показывают, что пахотные почвы нуждаются в микроудобрениях. Особенно выражен дефицит цинка, молибдена и кобальта. Микроудобрительные смеси Мегамикс и Аминокат выпускаются в виде водного раствора солей микро- и макроэлементов. Микроэлементы содержатся в хелатной форме, более доступны растениям. Применение данных препаратов снижает дефицит микроэлементов в растениях и стимулирует усвоение вносимых микроудобрений [2].

**Цель исследований** – повышение продуктивности ячменя при внесении удобрений и применении стимуляторов роста с размещением посевов по подсолнечнику в условиях лесостепи Среднего Поволжья.

**Задачи исследований** – дать оценку параметрам фотосинтетической деятельности растений (площади листьев, фотосинтетического потенциала, чистой продуктивности фотосинтеза), урожайности ячменя в посевах в зависимости от дозы внесенных стимулирующих препаратов в виде жидких органоминеральных и минеральных удобрений.

**Материал и методы исследований.** Полевой опыт в 2019-2020 гг. был заложен на опытном поле кафедры «Растениеводство и земледелие» Самарского ГАУ. Почва опытного участка – чернозем обыкновенный остаточнокорбонатный среднегумусный среднемощный тяжелосуглинистый с содержанием легкогидролизующего азота 127 мг/кг, подвижного фосфора 152 мг/кг и обменного калия 311 мг/кг, рН 5,8. Увлажнение естественное.

Агротехника общепринятая для зоны. Обработка почвы включала вспашку на глубину 22-24 см, внесение удобрений в соответствии со схемой опыта, весеннее боронование, предпосевную культивацию на глубину 5-6 см.

Посев проводили сеялкой AMAZONE D9-25 обычным рядовым способом с нормой высева 4,5 млн всхожих семян на 1 га. По вегетации в фазу кущения применяли гербицид Рефери (д.в. дикамба 0,2 л/га). Уборку проводили поделяночно в фазе полной спелости. В опытах использовались следующие органо-минеральные и минеральные удобрения.

**Аминокат 30%.** Жидкое органо-минеральное удобрение, производимое на основе экстракта морских водорослей с добавлением макроэлементов. Способствует быстрому восстановлению растений после воздействия стрессовых факторов, таких, как жара, засуха, механические повреждения, интоксикация растений, переувлажненность, остановка роста, засыхание нижних листьев. Содержит макроэлементы, г/л: N – 3%, P<sub>2</sub>O<sub>5</sub> – 1%, K<sub>2</sub>O – 1%, свободные аминокислоты – 10 %, гуминовая кислота – 2,4%, глицин – 1,2%, лизин – 1,4%.

**Мегамикс Профи.** Минеральное удобрение для корневой и некорневой подкормки с высоким содержанием азота, а также микро- и макроэлементов: N – 6 г/л, Mg – 15 г/л, S – 29 г/л, Cu – 7 г/л, Zn – 14 г/л, Fe – 3 г/л, Mn – 3,5 г/л, B – 1,7 г/л, Mo – 4,6 г/л, Co – 1 г/л, Cr – 0,3 г/л, Se – 0,1 г/л, Ni – 0,1 г/л.

**Мегамикс Азот.** Жидкое минеральное удобрение для некорневой подкормки с богатым содержанием микроэлементов и азота. Содержит микроэлементы, г/л: B – 0,8; Cu – 2,5; Zn – 2,5; Mn – 1,0; Fe – 1,0; Mo – 0,6; Co – 0,12; Se – 0,06; макроэлементы, г/л: N – 210,0; S – 8,0; Mg – 6,0.

В двухфакторный опыт по изучению влияния применения удобрений и приемов обработки посевов ячменя сорта Беркут входили варианты внесения удобрений: контроль (без внесения удобрений), N<sub>15</sub>P<sub>15</sub>K<sub>15</sub>, N<sub>30</sub>P<sub>30</sub>K<sub>30</sub> (фактор А), а также варианты обработки посевов препаратами: без обработки (контроль), Аминокат 1,0 л/га (в фазе кущения), Мегамикс Профи 1,0 л/га (в фазе кущения), Мегамикс Профи 1,0 л/га (в фазе кущения) + Мегамикс Азот 1,0 л/га (в фазе флагового листа) (фактор В) (табл. 2).

Исследования проводили с учетом методики полевого опыта Б. А. Доспехова (1985) и методических указаний по проведению полевых опытов с кормовыми культурами ВНИИ кормов им. Вильямса (1987, 1997).

**Результаты исследований.** Для успешной разработки и внедрения научно-обоснованных технологий возделывания сельскохозяйственных культур необходимо знание природных условий. Среднее Поволжье в почвенном и климатическом отношении имеет ряд особенностей, которые в большей степени определяют направление и уровень сельскохозяйственного производства. Климат области континентальный с жарким летом и продолжительной зимой. Наиболее теплым месяцем является июль, самым холодным – январь. Сумма эффективных температур колеблется от 2200°C на севере до 2700°C на юге области. В среднем выпадает 400 мм осадков.

Ветровой режим определяется преобладанием юго-западных и южных ветров в холодную и западных, и северо-западных в теплое время года. Особенностью ветрового режима является наличие суровеев.

Несмотря на то, что в мае 2019 года сложились благоприятные условия, что обеспечило дружное появление всходов, дальнейшее развитие растений проходило при повышенной температуре июня-июля и остром дефиците осадков (от 30 до 50% от нормы). Такие погодные условия не позволяли достичь потенциальной продуктивности посевов ячменя.

Погодные условия 2020 года можно охарактеризовать как относительно благоприятные для роста и развития зерновых культур. В апреле выпавшие осадки (29,5 мм) смогли пополнить запасы влаги в почве, а среднесуточная температура за месяц составила 7,3°C при норме 4,6°C.

В целом погодные условия 2019-2020 гг. можно охарактеризовать как не очень благоприятные для выращивания ячменя. Урожай создается в процессе фотосинтеза, когда в зеленых растениях образуется органическое вещество из диоксида углерода, воды и минеральных веществ. Энергия солнечного луча переходит в энергию растительной биомассы.

Одним из ведущих факторов в проблеме повышения урожайности растений является установление оптимальных размеров площади листьев в посевах, которая образуется в соответствии с условиями внешней среды.

В среднем за два года, максимальная площадь листьев ячменя была в фазу формирования флагового листа, к фазе колошения уменьшалась, к молочно-восковой спелости уменьшилась вдвое, это объясняется неблагоприятными погодными условиями, сложившимися в июне, при жаркой погоде и дефиците осадков. Выявлено, что, несмотря на не благоприятные погодные условия, применение удобрений способствует увеличению площади листьев. И если в контроле, в фазе флагового листа она достигала максимум 30,38 тыс. м<sup>2</sup>/га, при внесении N<sub>15</sub>P<sub>15</sub>K<sub>15</sub> – 34,17 тыс. м<sup>2</sup>/га, при внесении N<sub>30</sub>P<sub>30</sub>K<sub>30</sub> – 37,45 тыс. м<sup>2</sup>/га (табл. 1).

Таблица 1

Площадь листьев ячменя, среднее за 2019-2020 гг., тыс. м<sup>2</sup>/га

Дозы внесения удобрений	Препараты	Формирование флагового листа	Колошение	Молочно-восковая спелость
Контроль	Контроль	29,12	24,06	16,09
	Аминокат 30%	30,08	23,56	17,61
	Мегамикс Профи	29,38	23,69	17,10
	М.П. + М.А.	30,38	24,73	17,75
N <sub>15</sub> P <sub>15</sub> K <sub>15</sub>	Контроль	29,67	24,91	17,01
	Аминокат 30%	32,72	26,70	17,68
	Мегамикс Профи	34,29	26,60	18,34
	М.П. + М.А.	34,74	25,11	17,79
N <sub>30</sub> P <sub>30</sub> K <sub>30</sub>	Контроль	33,85	27,21	18,66
	Аминокат 30 %	37,55	26,25	20,52
	Мегамикс Профи	35,85	22,22	16,21
	М.П. + М.А.	34,03	26,92	20,61

Примечание. М.П. – Мегамикс Профи, М.А. – Мегамикс Азот.

Проявляется тенденция – посеvy, обработанные препаратом Аминокат 30%, формируют наиболее высокую площадь листьев. В фазе флагового листа она составляла на фоне N<sub>30</sub>P<sub>30</sub>K<sub>30</sub> – 37,55 тыс. м<sup>2</sup>/га, в фазе колошения – 26,25 тыс. м<sup>2</sup>/га, в фазе молочно-восковой спелости – 20,52 тыс. м<sup>2</sup>/га.

В последние две фазы развития двукратная обработка посевов препаратом Мегамикс Профи в фазе кущения и Мегамикс Азот в фазе флагового листа обеспечивают формирование площади листьев практически на таком же уровне, 17,79 и 20,61 тыс. м<sup>2</sup>/га, соответственно, по фонеv внесения удобрений.

Важным показателем, характеризующим продуктивность растений, является фотосинтетический потенциал. Этот показатель характеризует продолжительность работы листьев агрофитоценоза.

В среднем за два года исследований фотосинтетический потенциал (ФП) на варианте без внесения удобрений находился в пределах 1,269...1,324 млн м<sup>2</sup>/га. На фоне внесения удобрений N<sub>15</sub>P<sub>15</sub>K<sub>15</sub> показатель ФП был выше в сравнении с контрольными вариантами без внесения удобрений и составил 1,302...1,464 млн м<sup>2</sup>/га, с максимальным значением 1,464 млн м<sup>2</sup>/га при обработке посевов препаратом Мегамикс Профи. При внесении N<sub>30</sub>P<sub>30</sub>K<sub>30</sub> и обработки посевов по вегетации препаратом Аминокат 30% ФП достигал максимального значения 1,560 млн м<sup>2</sup>/га (табл. 2).

Чистая продуктивность фотосинтеза (ЧПФ) является важной слагающей формирования урожая. Уровень этого показателя существенно менялся за вегетацию, в среднем находился

на невысоком уровне – 3,267...3,937 г/м<sup>2</sup> сутки. Это указывает на то, что листовой аппарат ячменя не достаточно эффективно работал по накоплению сухой органической массы растения, что скорее всего связано со сложившимися неблагоприятными погодными условиями в конце вегетации. По средним значениям ЧПФ видно, что при обработке посевов по вегетации препаратом Мегамикс Профи в фазе кущения и повторно Мегамикс Азот в фазе флагового листа, она выше показателя в других вариантах, и составляет 3,898 г/м<sup>2</sup> сутки на фоне внесения удобрений N<sub>30</sub>P<sub>30</sub>K<sub>30</sub> (табл. 2).

Таблица 2

Фотосинтетический потенциал и чистая продуктивность фотосинтеза ячменя, средние показатели за 2019-2020 гг.

Доза внесения удобрений	Препараты	Фотосинтетический потенциал, млн м <sup>2</sup> /га · дней	Чистая продуктивность фотосинтеза, г/м <sup>2</sup> · сутки
Контроль	Контроль	1,269	3,754
	Аминокат 30%	1,297	3,530
	Мегамикс Профи	1,276	3,542
	М.П. + М.А.	1,324	3,470
N <sub>15</sub> P <sub>15</sub> K <sub>15</sub>	Контроль	1,302	3,321
	Аминокат 30%	1,419	3,767
	Мегамикс Профи	1,464	3,267
	М.П. + М.А.	1,367	3,882
N <sub>30</sub> P <sub>30</sub> K <sub>30</sub>	Контроль	1,464	3,510
	Аминокат 30%	1,560	3,937
	Мегамикс Профи	1,482	3,374
	М.П. + М.А.	1,475	3,898

Основным показателем хозяйственной ценности посевов однолетних культур является величина урожая. Установлено, что продуктивность посевов зависит от возделываемой культуры, уровня минерального питания и погодных условий. Урожайность ячменя в 2019 году находилась в пределах 1,81...2,46 т/га. Максимальная величина урожая была на варианте с фоном N<sub>30</sub>P<sub>30</sub>K<sub>30</sub> и применением стимуляторов роста по вегетации Мегамикс Профи + Мегамикс Азот 2,46 т/га. В 2020 году урожайность ячменя была в пределах 1,81...3,60 т/га. Максимальная величина урожая была на посевах при внесении N<sub>30</sub>P<sub>30</sub>K<sub>30</sub> с применением стимулятора роста Мегамикс Профи + Мегамикс Азот 3,60 т/га (табл. 3).

Таблица 3

Урожайность ячменя, 2019-2020 гг., т/га

Дозы внесения удобрений	Препараты	2019 г.	2020 г.	Среднее
Контроль	Контроль	1,81	1,81	1,81
	Аминокат 30%	1,93	1,98	1,96
	Мегамикс Профи	2,08	2,04	2,06
	М.П. + М.А.	2,12	2,18	2,15
N <sub>15</sub> P <sub>15</sub> K <sub>15</sub>	Контроль	2,23	2,26	2,25
	Аминокат 30%	2,32	2,43	2,38
	Мегамикс Профи	2,28	2,60	2,44
	М.П. + М.А.	2,35	2,83	2,59
N <sub>30</sub> P <sub>30</sub> K <sub>30</sub>	Контроль	2,23	2,76	2,50
	Аминокат 30%	2,46	3,11	2,78
	Мегамикс Профи	2,40	3,47	2,94
	М.П. + М.А.	2,46	3,60	3,03
	НСР ОБ.	0,14	0,17	
	НСР А	0,09	0,06	
	НСР В	0,11	0,07	

В контроле без удобрений урожайность в среднем по всем вариантам составила 2,02 т/га, на фоне внесения N<sub>15</sub>P<sub>15</sub>K<sub>15</sub> – 2,04 т/га, при внесении N<sub>30</sub>P<sub>30</sub>K<sub>30</sub> – 2,81 т/га, что обеспечивает прибавку к контролю 21 и 40,5%, соответственно. Это указывает на высокую эффективность применения удобрений, под ячмень размещенный по подсолнечнику.

Применение стимулирующих препаратов существенно повышают урожайность. Так вариант двукратной обработки посевов Мегамикс Профи в фазе кущения + Мегамикс Азот в фазе флагового листа обеспечивает повышение урожайности в контроле на 0,34 т/га или 18,7%, при внесении  $N_{15}P_{15}K_{15}$  – 0,34 т/га или 15,1%, при внесении  $N_{30}P_{30}K_{30}$  – 0,53 т/га или 21,2%, что является вполне достоверным.

В среднем за два года исследований урожайность ячменя на фоне без внесения удобрений составляла 1,81...2,15 т/га. При обработке по вегетации стимулятором роста Мегамикс Профи прибавка урожая составила 0,25 т/га. На фоне  $N_{15}P_{15}K_{15}$  урожайность составляла 2,25...2,59 т/га с максимальным показателем 2,59 т/га при обработке посевов препаратами Мегамикс Профи + Мегамикс Азот. В сравнении с контрольным вариантом без внесения удобрений прибавка урожая составила 0,44 т/га. Максимальная урожайность достигается на фоне внесения удобрений  $N_{30}P_{30}K_{30}$  при обработке посевов препаратами Мегамикс Профи + Мегамикс Азот – 3,03 т/га, а также на вариантах обработки посевов препаратом Мегамикс Профи – 2,94 т/га.

**Заключение.** В лесостепи Среднего Поволжья при размещении ячменя по подсолнечнику возможно получение урожая более 3,0 т/га. Максимальная площадь листьев формируется в фазе флагового листа. Внесение удобрений способствует ее росту. Применение удобрений существенно повышает урожайность ячменя. При внесении  $N_{15}P_{15}K_{15}$  урожайность возрастает на 21,0%, при внесении удобрений  $N_{30}P_{30}K_{30}$  – на 40,5% с максимальным показателем (3,03 т/га) при обработке посевов смесью Мегамикс Профи 1,0 л/га (в фазе кущения) + Мегамикс Азот 1,0 л/га (в фазе флагового листа). Обработка посевов этими препаратами повышает урожайность в контроле на 18,7%, при внесении  $N_{15}P_{15}K_{15}$  – на 15,1%, при внесении  $N_{30}P_{30}K_{30}$  – на 21,2%.

#### Список источников

1. Андреев Н. Н. Влияние препарата «Мегамикс» на показатель качества зерна комового ячменя // Вестник Ульяновской ГСХА. 2017. №4 (40). С. 9–13.
2. Васин В. Г., Стрижаков А. О. Интенсивность накопления сухого вещества ярового ячменя при применении препаратов Мегамикс // Инновационные достижения науки и техники АПК : сборник научных трудов Международной научно-практической конференции. Кинель, 2020. С. 23–26.
3. Васин А. В., Васина Н. В., Трофимова Е. О. Эффективность применения стимуляторов роста при возделывании зернофуражных кормосмесей // Вклад молодых ученых в аграрную науку : мат. Международной научно-практической конференции. Кинель : РИЦ СГСХА, 2015. С. 96–103.
4. Барбасов Н. В., Вильдфлуш И. Р. Влияние макро-, микроудобрений и регуляторов роста на продукционный процесс посевов и урожайность ячменя на дерново-подзолистой легкосуглинистой почве // Почвоведение и агрохимия. 2017. № 2 (59). С. 119–130.
5. Вершинина О. В. Формирование высокопродуктивных посевов гороха при применении биостимуляторов и удобрений в условиях лесостепи Среднего Поволжья : дис. ... канд. с.-х. наук. Кинель, 2018.
6. Карлов Е. В., Васин А. В., Васин В. Г. Фотосинтетическая деятельность и урожайность сортов ячменя при применении удобрений и стимуляторов роста // Известия Самарской государственной сельскохозяйственной академии. 2016. №3. С. 15–19.
7. Тоиров Н. Х., Киселева Л. В., Кожевникова О. П. Влияние микроудобрительной смеси Мегамикс N10 на урожайность различных подвидов. Образование и наука в современных реалиях : сб. материалов VI Международной научно-практической конференции. Кинель : РИЦ Самарской ГСХА, 2018. С. 95–100.

#### References

1. Andreev, N. N. (2017). The effect of Megamix on the quality of feed barley grain. *Vestnik Uliianovskoi gosudarstvennoi seliskokhoziaistvennoi akademii (Vestnik of Ulyanovsk state agricultural academy)*, 4 (40), 9–13 (in Russ.).
2. Vasin, V. G. & Strizhakov, A. O. (2020). Intensity of accumulation of dry matter of spring barley if Megamix preparations used. *Innovative achievements of science and technology of the agro-industrial complex '20: collection of scientific papers of the International Research-to-Practice conference*. (pp. 23–26). Kinel (in Russ.).
3. Vasin, A. V., Vasina, N. V. & Trofimova, E. O. (2015). Effectiveness of use of growth stimulants in the cultivation of grain fodder mixtures. The contribution of young scientists to agricultural science '15: *materials of the International Research-to-Practice conference*. (pp. 96–103). Kinel: PC Samara SAA (in Russ.).
4. Barbasov, N. V. & Wildflush, I. R. (2017). Influence of macro-, micro-nutrients and growth regulators on productive of barley seedling and yield on sod-podzolic light loamy soil. *Pochvovedenie i agrohimiya (Soil science and agrochemistry)*, 2 (59), 119-130 (in Russ.).

5. Vershinina, O. V. (2018). Formation of high yielding pea crops if biostimulators and fertilizers are used cultivated in the conditions of the forest-steppe of the Middle Volga region. *Candidate's thesis*. Kinel (in Russ.).

6. Karlov, E. V., Vasin, A. V. & Vasin, V. G. (2016). Photosynthetic activity and yield of barley varieties when using fertilizers and growth stimulants. *Izvestiia Samarskoi gosudarstvennoi selskokhoziaistvennoi akademii (Bulletin Samara state agricultural academy)*, 3, 15–19 (in Russ.).

7. Toirov, N. H., Kiseleva, L. V. & Kozhevnikova, O. P. (2018). Effect of the Megamix N10 micronutrient mixture on the yield of various subspecies. Education and science in present-day developments '18: *collection of materials of the VI International Research-to-Practice Conference*. (pp. 95–100). Kinel: PCSamaraSAA (in Russ.).

#### **Информация об авторах**

В. Г. Васин – доктор сельскохозяйственных наук, профессор;

А. Н. Бурунов – кандидат сельскохозяйственных наук, соискатель;

Н. Г. Михалкин – соискатель.

#### **Information about the authors**

V. G. Vasin – Doctor of Agricultural Sciences, Professor;

A. N. Burunov – Candidate of Agricultural Sciences, Candidate;

N. G. Mikhalkin – Candidate.

**Вклад авторов:** все авторы сделали эквивалентный вклад в подготовку публикации.

Авторы заявляют об отсутствии конфликта интересов.

**Contribution of the authors:** the authors contributed equally to this article.

The authors declare no conflicts of interests.

Статья поступила в редакцию 6.09.2021; одобрена после рецензирования 21.09.2021; принята к публикации 18.10.2021.

The article was submitted 6.09.2021; approved after reviewing 21.09.2021; accepted for publication 18.10.2021.

СЕЛЬСКОЕ ХОЗЯЙСТВО

Научная статья  
УДК 631.6: 633.2.03  
doi: 10.12737/46331

**ОСОБЕННОСТИ СЕЛЬСКОХОЗЯЙСТВЕННОЙ РЕКУЛЬТИВАЦИИ  
ПРИ ХИМИЧЕСКОЙ ДЕГРАДАЦИИ ЧЕРНОЗЕМОВ  
В СТЕПНОЙ ЗОНЕ ЗАВОЛЖСКОЙ ПРОВИНЦИИ**

**Наталья Михайловна Троц<sup>1</sup>✉, Оксана Васильевна Горшкова<sup>2</sup>**

<sup>1</sup>Самарский государственный аграрный университет, Усть-Кинельский, Самарская область, Россия

<sup>2</sup>Волжский научно-исследовательский и проектно-изыскательский институт по землеустройству, Самара, Россия

<sup>1</sup>troz\_shi@mail.ru✉, <http://orcid.org/0000-0003-3774-1235>

<sup>2</sup>we-so63@rambler.ru, <http://orcid.org/0000-0002-7743-8831>

*Цель исследований – разработка способов восстановления плодородия черноземов, нарушенных в результате химической деградации, для использования в сельскохозяйственном обороте. Основная причина уменьшения площади сельскохозяйственных угодий – процессы деградации земель. Степень химической деградации зависит от состава, концентрации и активности загрязняющих веществ, режима хозяйственного использования территории. Проблема загрязнения почв сельскохозяйственного назначения в Поволжском регионе в результате нефтедобычи определяет особенности их рекультивации. Исследования проводились в 2019-2021 гг. на черноземах типичных среднегумусных маломощных слабосмытых легкоглинистых. Исследованиями выявлено присутствие анионов  $Cl^-$ ,  $SO_4^{2-}$ ,  $HCO_3^-$ , и катионов  $Na^+$ ,  $Mg^{2+}$  и  $Ca^{2+}$ . Количественное присутствие ионов натрия и хлора свидетельствует о хлоридном типе засоления и очень сильной степени засоления. Содержание органического вещества в виде гумуса на загрязненном участке – 4,7-5,1%, на фоновых землях – 3,5%, реакция среды почвенного раствора нейтральная (рН 6,3), фоновой почвы – слабощелочная (рН 7,1), содержание подвижных форм тяжелых металлов (Pb, Hg) находится в пределах ПДК. Содержание подвижных форм тяжелых металлов (Cu, Zn, Co и Mn) находится в пределах ПДК. По результатам агрохимических анализов на нарушенном и загрязненном участке площадью 0,0622 га принято два способа восстановления почвы: технический и биологический. Согласно полученным расчетам для проведения рекультивационных работ потребуется 6,22 т/га органических удобрений, 0,28 ц минерального удобрения (нитрофоска), по 0,622 кг семян многолетних трав (пырей, житняк, донник), 18,99 т/га фосфогипса.*

**Ключевые слова:** черноземы, деградация, минерализация, пластовые воды, агрохимические показатели, рекультивация, экономическая оценка.

**Для цитирования:** Троц Н. М., Горшкова О. В. Особенности сельскохозяйственной рекультивации при химической деградации черноземов в степной зоне Заволжской провинции // Известия Самарской государственной сельскохозяйственной академии. 2021. №4. С. 10–16. doi: 10.12737/46331.

AGRICULTURE

Original article

**SPECIFIC FEATURES OF AGRICULTURAL RECULTIVATION DURING CHEMICAL  
DEGRADATION OF CHERNOZEM IN THE STEPPE ZONE OF ZAVOLGA PROVINCE**

**Natalia M. Trots<sup>1</sup>✉, Oksana V. Gorshkova<sup>2</sup>**

<sup>1</sup>Samara State Agrarian University, Ust-Kinelsky, Samara Region, Russia

<sup>2</sup>Volga Research and Design and Survey Institute for Land Management, Samara, Russia

<sup>1</sup>troz\_shi@mail.ru✉, <http://orcid.org/0000-0003-3774-1235>

<sup>2</sup>we-so63@rambler.ru, <http://orcid.org/0000-0002-7743-8831>

The purpose of the research is developing ways for restoring chernozem fertility, damaged as a result of chemical degradation, for agricultural purpose. Main reason for the decrease of agricultural land is land degradation. The degree of chemical degradation depends on the composition, concentration and activity of pollutants, conditions of economic use of the territory. The problem of contamination of agricultural soils in the Volga region as a result of oil production determines specific reclamation activities. The studies were conducted during 2019-2021 years on chernozems of typical medium-humus shallow slightly washed light clay. Studies have revealed the presence of  $\text{Cl}^-$ ,  $\text{SO}_4^{2-}$ ,  $\text{HCO}_3^-$  anions, and  $\text{Na}^+$ ,  $\text{Mg}^{2+}$  and  $\text{Ca}^{2+}$  cations. The quantitative presence of sodium and chlorine ions indicates chloride very high degree of salinization. The content of organic matter in the form of humus on the contaminated site is 4.7-5.1%, on background lands – 3.5%, the reaction of the soil solution medium is neutral (pH 6.3), the background soil is slightly alkaline (pH 7.1), the content of mobile forms of heavy metals (Pb, Hg) is within the MPC. According to the results of agrochemical analyses for a disturbed and polluted area of 0.0622 hectares, two ways of soil restoration were adopted: technical and biological. According to the calculations obtained, 6.22 t/ha of organic fertilizers, 0.28 t of mineral fertilizer (nitrophosk), 0.622 kg of seeds of perennial grass (wheatgrass, crested grass, sweet clover), 18.99 t/ha of phosphogypsum are required for restoration work.

**Keywords:** chernozems, degradation, mineralization, formation waters, agrochemical indicators, reclamation, economic assessment.

**For citation:** Trots, N. M. & Gorshkova, O. V. (2021). Specific features of agricultural recultivation during chemical degradation of chernozem in the steppe zone of Zavolga province. *Izvestiia Samarskoi gosudarstvennoi sel'skokhoziaistvennoi akademii (Bulletin Samara State Agricultural Academy)*, 4, 10–16. (In Russ.). doi: 10.12737/46331.

Основной причиной уменьшения площади сельскохозяйственных угодий являются процессы их деградации [2, 5]. Химическая деградация зависит от состава, концентрации и активности загрязняющих веществ, режима хозяйственного использования территории. Началом процесса деградации является поступление загрязняющих веществ в сосредоточенный сброс [1, 3]. Проблема загрязнения почв сельскохозяйственного назначения в Поволжском регионе в результате процессов нефтедобычи является актуальной и определяет особенности процессов их рекультивации [6, 7, 8].

**Цель исследований** – разработка способов восстановления плодородия черноземов, нарушенных в результате химической деградации, для использования в сельскохозяйственном обороте.

**Задачи исследований** – оценить уровень основных агрохимических показателей нефтепродуктов, высокоминерализованных пластовых вод, тяжелых металлов в черноземных почвах площадью 0,0622 га при их загрязнении, произошедшем в результате прорыва нефтепровода.

**Материал и методы исследований.** В 2019-2021 гг. проводилось комплексное агрохимическое обследование земельного участка в районе кустовых насосных станций (КНС) Дмитриевского месторождения КНС-9 и КНС-10 в границах Кинель-Черкасского района Самарской области, площадью 0,0622 га.

Почвенные разрезы закладывались таким образом, чтобы охватить все формы рельефа и участки предполагаемого засоления и загрязнения. Координирование земельного участка осуществлялось по внешней границе с помощью прибора GPSmap 60Cх – GARMIN. Смешанные образцы отбирались методом конверта на площадке 20×20 м. Всего на исследованной территории было отобрано 3 образца для проведения лабораторных испытаний: 1 разрез был заложен на глубину 0-60 см, из которого отобрано 2 почвенных образца. Кроме того был отобран 1 смешанный образец (из 5 точечных проб). На фоновой почве отобран 1 образец на глубине 0-20 см. Почвенные образцы просушивались до воздушно-сухого состояния и направлялись в аккредитованную лабораторию. Лабораторные анализы выполнялись в лаборатории ФГБУ «Станция агрохимической службы «Самарская», имеющей «Аттестат аккредитации испытательной лаборатории (центра) в системе аккредитации аналитических лабораторий (центров)» (№РОСС RU.0001.510565, выдан 10.08.2016 г., дата внесения сведений в реестр аккредитованных лиц 22.04.2015 г.).

Результаты лабораторных анализов образцов почв из разрезов и смешанных образцов, взятых на нарушенных и загрязненных почвах, сравнивались с показателями фоновой почвы. Химизм и степень засоления почв определялись по данным анализа водной вытяжки. Тип засоления определялся составом анионов и катионов в характеризующем слое или горизонте по классификации Н. И. Базилевича и Е. И. Панковой [4].

**Результаты исследований.** В результате производственной деятельности произошло загрязнение почвы высокоминерализованными пластовыми водами и тем самым причинен вред почвам как объекту окружающей среды на площади 622 м<sup>2</sup>. По природно-сельскохозяйственному районированию страны исследуемая территория находится в степной зоне Заволжской провинции. Почвенный покров представлен черноземами типичными, расположенными на вершинах водоразделов и склонах различной экспозиции. Почвообразующими породами для них послужили элювиальные и делювиальные глины и суглинки. Тип деградации – химическая. Уровень загрязнения химическими веществами (токсичными солями) очень высокой степени.

Характеристика почв по содержанию гумуса, мощности гумусового горизонта, рН солевой вытяжки, механическому составу, содержанию подвижного фосфора и обменного калия представлена в таблице 1. Данные приводятся по результатам почвенного обследования, проведенного в 2003 г. ОАО «ВолгоНИИГипрозем». Контрольные разрезы для взятия образцов почв закладывались из расчета 5 разрезов на 1 тыс. га равномерно по территории хозяйства по видам сельскохозяйственных угодий. В случае, если точка заложения разреза удалена от места прохождения трассы более чем на 500 м, характеристика почвенной разновидности приводилась по ближайшему разрезу, заложеному на данной почвенной разновидности.

Таблица 1

Фоновые агрохимические показатели черноземов степной зоны Заволжской провинции

Почва	Содержание гумуса, %	Мощность гумусового горизонта, см	рН солевой вытяжки	Физическая глина, %	Емкость поглощения мг/экв. на 100 г
Чернозем типичный среднегумусный маломощный слабосмытый легкоголистый	6,4	40	6,6	-	42

Содержание гумуса в верхнем горизонте 6,4%. Мощность гумусового горизонта 40 см. Реакция почвенной среды близкая к нейтральной (рН 6,6). Емкость поглощения 42 мг/экв. на 100 г почвы (табл. 1). Тип засоления определяется составом анионов и катионов в характеризуемом слое или горизонте по классификации Н. И. Базилевича и Е. И. Панковой 1968 года. Основываясь на полученной картине солевого режима почв, можно сделать вывод, что в почве на участке в формировании солевого режима принимают участие анионы: Cl<sup>-</sup>, SO<sub>4</sub><sup>2-</sup>, HCO<sub>3</sub><sup>-</sup>, и катионы: Na<sup>+</sup>, Mg<sup>2+</sup> и Ca<sup>2+</sup> (табл. 2).

Таблица 2

Содержание ионов в почве по генетическим горизонтам черноземов, подвергшихся осолонцеванию

Глубина взятия образца, см	рН	ммоль на 100 г почвы								Плотный остаток, %
		CO <sub>3</sub> <sup>2-</sup>	HCO <sub>3</sub> <sup>-</sup>	Cl <sup>-</sup>	SO <sub>4</sub> <sup>2-</sup>	Ca <sup>2+</sup>	Mg <sup>2+</sup>	Na <sup>+</sup>	K <sup>+</sup>	
0-20	7,7	0	-	-	-	-	-	6,30	0,35	-
20-40	7,3	0	0,25	16,0	0,58	0,25	0,13	16,6	0,04	1,123
0-20	8,1	0	0,50	0,24	0,34	0,50	0,50	0,35	0,03	0,099

Степень, химизм засоления и наличие солонцеватости в разрезе по участкам и точкам отбора образцов приведен в таблице 3.

В результате лабораторных исследований установлено, что водорастворимые соли присутствуют по всему профилю заложеного разреза, присутствуют повышенные количества ионов Cl<sup>-</sup> и Na<sup>+</sup>. По количественному содержанию водорастворимых солей определен хлоридный тип засоления очень сильной степени, поскольку хлоридного аниона содержится больше остальных, из катионов преобладает ион Na<sup>+</sup>. По содержанию обменного натрия – почвы участка обследования малонатриевые. Преобладающей в растворе водной вытяжки является соль NaCl – самая токсичная по воздействию на растительность. При таком количестве токсичные соли оказывают отрицательное воздействие на рост и развитие растений. При длительном испытании почвы наличием данных солей происходит процесс осолонцевания.

Степень, химизм засоления и наличие солонцеватости черноземов степной зоны  
Заволжской провинции

Площадь участка, га	Номер точки отбора образца (глубина взятия образца)	Тип засоления	Степень засоления	Степень солонцеватости
0,0622	1 р* (0-20)	Хлоридный	Очень сильнозасоленные	Малонатриевые (содержание Na от емкости поглощения 16%)
	1 р (40-60)	Хлоридный	Очень сильнозасоленные	Малонатриевые (содержание Na от емкости поглощения 16%)
	2 с** (0-20)	-	-	-
	3 ф*** (0-20)	Засоление отсутствует		

Примечание: \* – «р» – почвенный образец взят с разреза; \*\* – «с» – смешанный образец; \*\*\* – «ф» – образец взят на фоновой ненарушенной почве.

При оценке степени загрязнения земель и земельных участков нефтью и нефтепродуктами в качестве допустимого уровня ранее было принято использовать значение, равное 1,0 г/кг, в соответствии с ГОСТ Р 57447-2017 «Наилучшие доступные технологии. Рекультивация земель и земельных участков, загрязненных нефтью и нефтепродуктами». Содержание нефтепродуктов на участке на глубине 0-20 см 193-260 мг/кг, на глубине 20-40 см – 76,0 мг/кг. Содержание нефтепродуктов в почве участка обследования не превышает допустимый уровень, установленный ГОСТ Р 57447-2017, и соответствует фоновому уровню загрязнения (табл. 4).

Таблица 4

Степень загрязнения нефтепродуктами черноземов степной зоны Заволжской провинции

Площадь участка, га	Глубина взятия образца, см	Нефтепродукты, мг/кг	Уровень загрязнения почв нефтепродуктами
0,0622	1 р* (0-20)	260,0	Фоновый
	1 р (40-60)	76,0	Фоновый
	2 с** (0-20)	193,0	Фоновый
	3 ф*** (0-20)	47,0	нет

Примечание: \* – «р» – почвенный образец взят с разреза; \*\* – «с» – смешанный образец; \*\*\* – «ф» – образец взят на фоновой ненарушенной почве.

Содержание органического вещества в виде гумуса на участке 4,7-5,1% на глубине 0-20 см и 3,0% на глубине 20-40 см, на фоновых землях – 3,5%. Реакция среды почвенного раствора на обследованном участке нейтральная (рН 6,3), на фоновой почве – слабощелочная (рН 7,1). Содержание подвижных форм тяжелых металлов (Cu, Zn, Co и Mn) находится в пределах ПДК.

Исходя из утвержденной кадастровой стоимости в границах Кинель-Черкасского района стоимость одного гектара земель составляет 35800 рублей. Исходя из полученных расчетов, кадастровая стоимость загрязненного земельного участка – 2226,76 рублей.

Расчёт стоимости затрат на проведение рекультивации и природоохранные мероприятия выполнен в ценах июня 2019 г. Показатели расчёта экономической эффективности капитальных вложений на проведение рекультивации загрязненных земель и природоохранные мероприятия представлены в таблице 5. Таким образом, расчётная эффективность затрат на рекультивацию загрязненных земель и другие природоохранные мероприятия при производстве работ по восстановлению загрязненных земель составит 0,02 – это ниже нормативного коэффициента капитальных вложений ( $En/p = 0,09$  для пастбища). Общие затраты на рекультивацию (к сроку ее окончания) составляют 118,45 тыс. руб. Состав и содержание работ по проведению рекультивации земель при последствиях загрязнения почвенного покрова на площади 622,0 кв. м. состоят из технических и биологических мероприятий по рекультивации.

Технический этап рекультивации на участке предусматривает следующие мероприятия: планировка поверхности на общей площади 0,0622 га; плантажная вспашка на глубину до 40 см общей площадью 0,0622 га. Агротехнический этап рекультивации включает в себя комплекс

мероприятий химической и механической мелиорации загрязненного участка: двукратное рыхление грунтов; внесение органических удобрений в количестве 6,22 т на площади 0,0622 га; плантажная вспашка на глубину до 40 см; дискование на площади 0,0622 га; нарезка кротовин.

Таблица 5

Показатели общей экономической эффективности капитальных вложений на проведение рекультивации черноземов степной зоны Заволжской провинции

№	Показатели	Формула расчета или условное обозначение	Единицы измерения	Количественное значение показателей
1	Рекультивируемая площадь, всего	$S$	га	0,0622
	пашня	$S_1$	га	-
	пастбище	$S_2$	га	0,0622
2	Эколого-экономический результат	$ЭЭР$	тыс. руб.	2,227
3	Капитальные вложения (К. В.) на рекультивацию:			0,46
	- технический этап	$K_m$	тыс. руб.	
	- биологический этап	$K_b$	тыс. руб.	117,99
4	Общие затраты на рекультивацию, всего	$K_{рек} = K_T + K_b$	тыс. руб.	118,45
5	Эффективность капиталовложений на рекультивацию	$\Theta = ЭЭР / K_{рек}$		0,02

Наибольшая скорость разложения нефти наблюдается при внесении удобрений, так как они значительно улучшают пищевой режим загрязнённой почвы. Наиболее эффективным является совместное внесение органических и минеральных удобрений, которое обуславливает дополнительное ускорение минерализации нефти на 4-12% по сравнению с отдельным их использованием. На участке площадью 0,0622 га принято восстановление земель под пастбище. С этой целью на участке приняты следующие мероприятия: дискование земель на площади загрязненных земель 0,0622 га; внесение минеральных удобрений в количестве 0,28 ц (норма внесения 4,5 ц/га); вспашка земель в два следа на глубину 40 см; предпосевная культивация почвы в двух направлениях на площади 0,0622 га; боронование почвы в двух направлениях на площади 0,0622 га; посев многолетних трав: донник – 0,622 кг, житняк – 0,622, пырей – 0,622 га; прикатывание почвы до и после посева. Расчет потребности в материалах приведен в таблице 6.

Таблица 6

Расчет потребности в материалах для рекультивации черноземов степной зоны Заволжской провинции

Площадь участка, га	Норма внесения и высева					Потребность				
	Органические удобрения, т/га	Минеральные удобрения, ц	Семена многолетних трав, кг/га			Органические удобрения, т	Минеральные удобрения, ц	Семена многолетних трав, кг		
			Нитрофоска	Пырей	Житняк			Донник	Нитрофоска	Пырей
0,0622	100	4,5	10	10	10	6,22	0,28	0,622	0,622	0,622

Химическая мелиорация проводится на участке площадью 0,0622 га, на котором отмечено засоление пластовыми водами. При внесении гипса в почву происходит замещение в почвенном поглощающем комплексе обменного натрия на кальций. Норму внесения гипса устанавливают по содержанию обменного натрия в почве по формуле К. К. Гедройца:

$$D = \frac{0,086 \cdot (Na - 0,05E) \cdot h \cdot d_v \cdot 100}{DB}$$

где  $D$  – доза гипса, т/га; 0,086 – значение 1 мг-экв. гипса;

$Na$  – содержание обменного натрия, мг-экв. на 100 г почвы;

$E$  – емкость обмена, мг-экв. на 100 г почвы;

0,05 – количество обменного натрия (% от емкости обмена), не оказывающее отрицательного влияния на свойства почвы и оставляемое в ППК;

$h$  – мощность мелиорируемого слоя, см;

$d_v$  – плотность сложения мелиорируемого слоя, г/см<sup>3</sup>;

$DB$  – содержание CaSO<sub>4</sub>·2H<sub>2</sub>O в мелиоранте, %.

В качестве мелиоранта применяется фосфогипс, который является крупнотоннажным отходом производства двойного суперфосфата и преципитата. Представляет собой очень тонкий порошок серого или белого цвета, содержащий 75-85% гипса, 0,5-0,6% фосфорной кислоты, 5-6% глины и воду. Фосфогипс гораздо дешевле гипса, обладает высокой растворимостью, присутствие в нем водорастворимого фосфора усиливает мелиорирующий эффект.

Для расчета потребности гипса использовалась наибольшая величина обменного натрия – 6,7 мг-экв. на 100 г почвы (16% от емкости поглощения 42,0 мг-экв. на 100 г почвы), мощность мелиорируемого слоя 30 см, плотность сложения 1,2 г/см<sup>3</sup>, содержание гипса в мелиоранте – 75 %.

$$D = \frac{0,086 \times (6,7 - 0,05 \times 42,0) \times 30 \times 1,2 \times 100}{75} = 18,99 \text{ т/га.}$$

Рассчитанная доза гипса составляет 18,99 т/га. Способ внесения гипса определен следующим образом: осень под вспашку 2/3 нормы, весной под культивацию 1/3 нормы.

**Заключение.** В почве на исследуемом участке в формировании солевого режима принимают участие анионы Cl<sup>-</sup>, SO<sub>4</sub><sup>2-</sup>, HCO<sub>3</sub><sup>-</sup>, и катионы Na<sup>+</sup>, Mg<sup>2+</sup>, Ca<sup>2+</sup>. По присутствию и количеству водорастворимых солей в профиле почвы определен хлоридный тип засоления сильной степени, содержание Na от емкости поглощения 16% свидетельствуют о наличии процессов осолонцевания. Содержание нефтепродуктов, подвижных форм тяжелых металлов находится в пределах ПДК. По результатам агрохимических анализов на участке порыва нефтепровода принято два способа восстановления земель: технический и биологический. Расчётная эффективность затрат на рекультивацию загрязнённых почв составила 118,45 тыс. руб. Согласно полученным расчетам для проведения рекультивационных работ потребуется 6,22 т/га органических удобрений, 0,28 ц минерального удобрения (нитрофоска), по 0,622 кг семян многолетних трав (пырей, житняк, донник), 18,99 т/га фосфогипса.

#### Список источников

1. Горшкова О. В., Троц Н. М., Чернякова Г. И. и др. Рекультивация нефтезагрязнённых черноземов Среднего Поволжья : монография. Кинель : РИО Самарского ГАУ, 2020. 149 с.
2. Дербенцева А. М. Химическая деградация почв под воздействием техногенных геохимических потоков // Горный информационно-аналитический бюллетень. 2005. №3. С. 544–549.
3. Околелова А. А., Капля В. Н., Лапченков А. Г. Оценка содержания нефтепродуктов в почве // Региональные геосистемы. 2019. Т. 43, №1. С. 76–86.
4. Панкова Е. И., Турсина Т. В., Тишков А. А. Вклад Н. И. Базелевич в развитие почвенной науки // Почвоведение. 2019. № 11. С. 1283–1295.
5. Панкова Е. И., Конюшкова М. В., Горохова И. Н. О проблеме оценки засоленности почв и методике крупномасштабного цифрового картографирования засоленных почв // Экосистемы: экология и динамика. 2017. №1. С. 26–54.
6. Троц Н. М., Горшкова О. В. Рекультивация черноземов Сыртового Заволжья, нарушенных процессами нефтедобычи // Известия Самарской государственной сельскохозяйственной академии. 2019. № 3. С. 16–22.
7. Троц Н. М., Горшкова О. В. Оценка состояния земель сельскохозяйственного назначения Самарской области, находящихся в зоне нефтедобычи // Аграрная Россия. 2018. № 4. С. 10–13.
8. Троц Н. М., Горшкова О. В. Рекультивация нефтезагрязнённых кормовых угодий степного Заволжья // Известия Самарской государственной сельскохозяйственной академии. 2021. № 3. С. 15–21.

#### References

1. Gorshkova, O. V., Trots, N. M. & Chernyakova, G. I. et al. (2020). *Recultivation of oil-contaminated chernozems of the Middle Volga region*. Kinel: PC Samara SAU (in Russ.).
2. Derbentseva, A. M. (2005). Chemical degradation of soils under the influence of technogenic geochemical flows. *Gornii informatsionno-analiticheskii byulleten (Mining information and analytical bulletin)*, 3, 544–549 (in Russ.).
3. Okolelova, A. A., Drop, V. N. & Lapchenkov, A. G. (2019). Assessment of the content of petroleum products in the soil. *Regionalnye geosistemy (Regional geosystems)*, 43, 1, 76–86 (in Russ.).
4. Pankova, E. I., Tursina, T. V. & Tishkov, A. A. (2019). N. I. Bazelevich's contribution to the development of soil science. *Pochvovedenie (Edaphology)*, 11, 1283–1295 (in Russ.).

5. Pankova, E. I., Konyushkova, M. V. & Gorokhova, I. N. (2017). On the problem of assessing soil salinity and the methodology of large-scale digital mapping of saline soils. *Ekosistemy: ekologiya i dinamika (Ecosystems: ecology and dynamics)*, 1, 26-54 (in Russ.).

6. Trots, N. M. & Gorshkova, O. V. (2019). Recultivation of chernozems of Syrtovy Volga region disturbed by oil production. *Izvestiia Samarskoi gosudarstvennoi selskokhoziaistvennoi akademii (Bulletin Samara State Agricultural Academy)*, 3, 16–22 (in Russ.).

7. Trots, N. M. & Gorshkova, O. V. (2018). Assessment of agricultural lands state of the Samara region located in oil production zone. *Agrarnaya Rossiya (Agrarnaya Rossiya)*, 4, 10–13 (in Russ.).

8. Trots, N. M. & Gorshkova, O. V. (2021). Recultivation of oil-polluted forage lands of the steppe Volga region. *Izvestiia Samarskoi gosudarstvennoi selskokhoziaistvennoi akademii (Bulletin Samara State Agricultural Academy)*, 3, 15-21 (in Russ.).

#### **Информация об авторах**

Н. М. Троц – доктор сельскохозяйственных наук, профессор;

О. В. Горшкова – кандидат сельскохозяйственных наук, ведущий инженер.

#### **Information about the authors**

N. M. Trots – Doctor of Agricultural Sciences, Professor;

O. V. Gorshkova – Candidate of Agricultural Sciences, leading engineer.

**Вклад авторов:** все авторы сделали эквивалентный вклад в подготовку публикации.

Авторы заявляют об отсутствии конфликта интересов.

**Contribution of the authors:** the authors contributed equally to this article.

The authors declare no conflicts of interests.

Статья поступила в редакцию 12.09.2021; одобрена после рецензирования 30.09.2021; принята к публикации 18.10.2021.

The article was submitted 12.09.2021; approved after reviewing 30.09.2021; accepted for publication 18.10.2021.

СЕЛЬСКОЕ ХОЗЯЙСТВО

Научная статья  
УДК 631.86: 633.16  
doi: 10.12737/46332

**ВЛИЯНИЕ ИННОВАЦИОННЫХ ОРГАНИЧЕСКИХ УДОБРЕНИЙ  
И БИОПРЕПАРАТОВ НА УРОЖАЙНОСТЬ ЯРОВОГО ЯЧМЕНЯ  
В ЛЕСОСТЕПИ СРЕДНЕГО ПОВОЛЖЬЯ**

**Олег Анатольевич Оленин<sup>1</sup>, Сергей Николаевич Зудилин<sup>2</sup>**

<sup>1,2</sup>Самарский государственный аграрный университет, Усть-Кинельский, Самарская область, Россия

<sup>1</sup>agrotonik63@mail.ru, <http://orcid.org/0000-0002-8253-1571>

<sup>2</sup>zudilin\_sn@mail.ru, <http://orcid.org/0000-0002-6113-5043>

*Цель исследований – повышение урожайности ярового ячменя при внесении инновационных органических удобрений и биологических препаратов в условиях лесостепной зоны Среднего Поволжья. Исследования проводились в 2017-2020 гг. Объект исследований – растения ярового ячменя сорта Орлан. В полевом опыте с семенами вносились органические удобрения при обработке посевов по вегетации биологическими препаратами. Максимальный эффект отмечен при совместном применении дражирования семян и полифункционального биопрепарата по вегетации. Снижение пораженности корневыми гнилями достигло 20,7-29,2%. По фактору А (инновационные органические удобрения) в среднем за 2017-2020 гг. урожайность ярового ячменя составила в контроле без удобрений – 1,39 т/га; с внесением: нитроаммофоски – 1,53 т/га; многокомпонентного органического удобрения Диатомит + Зола древесная + Калий органический – 1,56 т/га; Диатомит + Зоогулумус + Зола древесная – 1,60 т/га; Диатомит + Фитоспорин + Гумат калия – 1,47 т/га; многокомпонентной органической смеси с функциями удобрения, биостимулятора, фунгицида и бактерицида, в виде предпосевного дражирования семян – 1,59 т/га; двухкомпонентного органического удобрения Цеолит + Эффлюент – 1,47 т/га. Прибавка урожая зерна ярового ячменя от органических удобрений составила 0,08-0,21 т/га (5,8-15,1%). По фактору В (система защиты растений) урожайность ячменя: в контроле – 1,40 т/га; на варианте с пестицидами в виде фунгицида и инсектицида – 1,46 т/га; на варианте с многокомпонентным полифункциональным биопрепаратом с функциями удобрения, фунгицида и бактерицида на основе эффлюента – 1,69 т/га. Использование пестицидов и биологических препаратов повышало урожай зерна ярового ячменя на 0,06-0,29 т/га (4,3-20,7 %).*

**Ключевые слова:** органические удобрения, биопрепараты, яровой ячмень, урожай зерна.

**Для цитирования:** Оленин О. А., Зудилин С. Н. Влияние инновационных органических удобрений и биопрепаратов на урожайность ярового ячменя в лесостепи Среднего Поволжья // Известия Самарской государственной сельскохозяйственной академии. 2021. №4. С. 17–23. doi: 10.12737/46332.

AGRICULTURE

Original article

**INFLUENCE OF INNOVATIVE ORGANIC FERTILIZERS  
AND BIOLOGIES ON SPRING BARLEY YIELD  
IN THE FOREST-STEPPE OF THE MIDDLE VOLGA REGION**

**Oleg A. Olenin<sup>1</sup>, Sergey N. Zudilin<sup>2</sup>**

<sup>1,2</sup>Samara State Agrarian University, Ust-Kinelsky, Samara region, Russia

<sup>1</sup>agrotonik63@mail.ru, <http://orcid.org/0000-0002-8253-1571>

<sup>2</sup>zudilin\_sn@mail.ru, <http://orcid.org/0000-0002-6113-5043>

The aim of the study is increasing the yield of spring barley applying innovative organic fertilizers and biologies in the conditions of the forest-steppe zone of the Middle Volga region. The studies were conducted in 2017-2020. The Orlan spring barley variety was the object of research. During the held trial on seeds, organic fertilizers were introduced during growing season tillage with biologies. The maximum effect was noted with the combined use of seed pelleting and a polyfunctional biologies for vegetation, the reduction of root rot infestation reached 20.7-29.2%. For factor A (innovative organic fertilizers) on average for 2017-2020 years the yield of spring barley in the control test was 1.39 t/ha without fertilizers; with the nitroammofoski use – 1.53 t/ha; Diatomite + Wood ash + organic potassium multicomponent organic fertilizer – 1.56 t/ha; Diatomite + Zoohumus + Wood ash – 1.60 t/ha; Diatomite + Phytosporin + Potassium Gumat – 1.47 t/ha; multicomponent organic mixture with the functions of fertilizer, biostimulator, fungicide and bactericide, for pre-sowing seed pelleting – 1.59 t/ha; Zeolite + Effluent; two-component organic fertilizer – 1.47 t/ha. Increase in yield of spring barley due to use of organic fertilizers was 0.08-0.21 t/ha or 5.8-15.1%. According to factor B (pest management system), the yield of barley was: for the control – 1.40 t/ha; pesticides in the form of fungicide and insecticide – 1.46 t/ha; multi-component multifunctional biologies with the functions of fertilizer, fungicide and bactericide based on column effluent – 1.69 t/ha. Pesticides use and biologies increased the yield of spring barley by 0.06-0.29 t/ha or 4.3-20.7%.

**Key words:** organic fertilizers, biologies, spring barley, yield of grain.

**For citation:** Olenin, O. A. & Zudilin, S. N. (2021). Influence of innovative organic fertilizers and biologies on spring barley yield in the forest-steppe of the Middle Volga region. *Izvestia Samarskoi gosudarstvennoi selskokhoziaistvennoi akademii (Bulletin Samara State Agricultural Academy)*, 4, 17–23. (In Russ.). doi: 10.12737/46332.

Базовой составной частью технологий органического земледелия является применение органических удобрений, биологических и микробиологических препаратов и средств биологической защиты растений. Главные требования к удобрениям, препаратам и средствам защиты в органических технологиях – высокая агрономическая эффективность и достижение экономической эффективности, превышающей экономический эффект от применения минеральных удобрений и пестицидов [1, 7, 8]. Разработчики, производители и потребители биологических средств всего спектра совершенствуют рецептуру и технологию производства, способы применения и внесения биосредств. Одно из ключевых решений – создание многокомпонентных органических удобрений и биопрепаратов, которые являются и многофункциональными [3, 5, 6, 9]. На кафедре «Землеустройство, почвоведение и агрохимия» Самарского ГАУ ведется разработка различных многокомпонентных органических удобрений и биопрепаратов на основе переработки (утилизации) любых видов органических отходов и сырья местного происхождения.

**Цель исследований** – повышение урожайности ярового ячменя при внесении инновационных органических удобрений и биологических препаратов в условиях лесостепной зоны Среднего Поволжья.

**Задачи исследований** – установить действие инновационных органических удобрений и биологических препаратов на пораженность растений ярового ячменя корневыми гнилями и урожай зерна.

**Материал и методы исследований.** Экспериментальные исследования выполнены на опытном поле кафедры «Землеустройство, почвоведение и агрохимия» Самарского ГАУ в 2017-2020 гг. Почва участка – чернозём обыкновенный среднесиловой среднетяжелосуглинистый. Предшественник – горох. Объект исследований – растения ярового ячменя сорта Оrlан. Сеяли в оптимальные сроки, сеялка ДМС-601, повторность трёхкратная. Площадь делянок первого порядка 189 м<sup>2</sup>, второго порядка – 63 м<sup>2</sup>. Размещение систематическое. Высевалось 5,0 млн всхожих семян на 1 га. Уборка проводилась прямым способом селекционным комбайном TERRION-SR2010. Инновационные органические удобрения (фактор А), разработанные сотрудниками кафедры «Землеустройство, почвоведение и агрохимия», вносили при посеве из сеялки в рядок на семенное ложе: А1 – контроль, без внесений удобрений; А2 – 100 кг/га нитроаммофоски (16:16:16); А3 – 200 кг/га многокомпонентного органического удобрения Диатомит + Зола древесная + Калий органический (65:25:10) (ДЗК); А4 – 200 кг/га многокомпонентного органического удобрения Диатомит + Зоогумус + Зола древесная (50:40:10) (ДЗгЗ); А5 – 200 кг/га многокомпонентного органического удобрения Диатомит + Фитоспорин + Гумат калия (70:30) (ДФСПГк); А6 – 100 кг/га

многокомпонентной органической смеси с функциями удобрения, биостимулятора, фунгицида и бактерицида в виде предпосевного дражирования семян; А7 – 200 кг/га двухкомпонентного органического удобрения Цеолит + Эффлюент (ЦЭ).

Система защиты (фактор В) – поперек внесения удобрений проводилось опрыскивание препаратами во время вегетации по листу: В1 – контроль, без внесения пестицидов и биопрепаратов; В2 – пестициды в виде фунгицида и инсектицида; В3 – многокомпонентный полифункциональный биопрепарат с функциями удобрения, фунгицида и бактерицида на основе эффлюента разработки кафедры «Землеустройство, почвоведение и агрохимия» (рис. 1).



Рис. 1. Многокомпонентный биопрепарат с функциями удобрения, фунгицида и бактерицида (образец в таре)

В годы исследований биопрепарат применялся два раза за вегетацию в фазы кущения и выхода в трубку с нормой внесения 3,0 л/га при рабочем растворе 150 л на 1 га.

Данные урожайности ярового ячменя обсчитывались с применением дисперсионного анализа [4].

Влияние погодных условий в годы исследований на урожайность ярового ячменя показывает гидротермический коэффициент (ГТК) в вегетационный период растений. 2017 г. (ГТК 1,09) – достаточно влажный, обеспечивший более высокий урожай зерна, 2018 г. (ГТК 0,49) – недостаточно влажный, 2019 г. (ГТК 0,52) – недостаточно влажный, 2020 г. (ГТК 0,56) – недостаточно влажный.

**Результаты исследований.** Корневые гнили являются комплексным заболеванием зерновых культур. Они поражают корни и прикорневую часть стеблей растений пшеницы, ячменя и ржи. Болезнь вызывается одним или комплексом видов полупаразитических грибов. В настоящее время это заболевание стало одним из самых распространенных и вредоносных заболеваний озимой и яровой пшеницы, ячменя. Наибольшее развитие корневые гнили, вызываемые грибом *Helminthosporium*, получают в годы с недостатком влаги или с резким колебанием содержания влаги в почве. При благоприятных условиях увлажнения преобладают грибы рода *Fusarium*.

Распространение корневых гнилей может быть неравномерным. Болезнь может являться причиной выпадения всходов, уменьшения продуктивной кустистости, числа зерен в колосе и массы 1000 зерен, ухудшения их качества. В годы сильного развития корневых гнилей потери могут составлять 15-40 %. Основными источниками инфекции всех видов корневых гнилей служат почва, пожнивные остатки, семена. Факторами, усиливающими развитие гнилей, являются нарушение агротехники, несоблюдение севооборотов и степень их насыщенности зерновыми культурами.

Корневые гнили – это болезнь растений, ослабленных неблагоприятными факторами среды, например, резкими перепадами температур в начальные фазы развития растений [2].

Меры борьбы с корневыми гнилями в «органическом» земледелии: севооборот, биопротравливание семян зерновых культур, обработка микробиологическими препаратами почвы и посевов, внесение в почву при посеве многокомпонентных органических удобрений с функциями биостимулятора, биофунгицида и биобактерицида.

Степень пораженности корневыми гнилями можно определить путем обследования посевов, которое проводится в фазы кущения и молочной спелости зерна. В контроле за два обследования растений ярового ячменя пораженность корневыми гнилями составила в среднем за годы исследований 31,8% (табл. 1).

Таблица 1

Пораженность корневыми гнилями растений ярового ячменя, %

Система удобрений (А)	Год исследований				Среднее	% к контролю
	2017	2018	2019	2020		
Система защиты						
Контроль (В1)						
А1 – контроль	37,4	31,5	29,9	28,2	31,8	100
А2 – нитроаммофоска (16:16:16)	38,5	33,3	29,3	27,0	32,0	100,6
А3 – ДЗК	35,6	32,1	28,5	24,6	30,2	95,0
А4 – ДЗгЗ	34,7	32,7	26,6	25,6	29,9	94,0
А5 – ДФСПГк	25,5	27,0	25,3	22,9	25,2	79,3
А6 – дражирование семян	23,0	25,0	23,1	20,5	22,9	72,0
А7 – цеолит + эффлюент	36,5	34,3	28,6	27,8	31,8	100
Среднее					29,1	91,5
Пестициды (В2)						
А1 – контроль	38,0	33,9	33,2	31,4	34,1	107,2
А2 – нитроаммофоска (16:16:16)	37,2	30,1	31,5	30,0	32,2	101,3
А3 – ДЗК	32,5	34,5	31,0	31,5	32,4	101,9
А4 – ДЗгЗ	30,8	31,6	29,5	28,4	30,1	94,7
А5 – ДФСПГк	27,6	25,6	24,2	22,9	25,1	78,9
А6 – дражирование семян	25,9	23,7	22,5	21,8	23,5	73,9
А7 – цеолит + эффлюент	39,9	41,8	35,3	30,1	36,8	115,7
Среднее					30,6	96,2
Биопрепараты (В3)						
А1 – контроль	30,2	30,9	27,9	28,3	29,3	92,1
А2 – нитроаммофоска (16:16:16)	37,4	36,4	29,3	28,4	32,9	103,5
А3 – ДЗК	32,8	31,1	27,4	25,0	29,1	91,5
А4 – ДЗгЗ	30,5	30,6	28,4	24,0	28,4	89,3
А5 – ДФСПГк	25,5	28,4	23,4	22,0	24,8	78,0
А6 – дражирование семян	24,1	25,6	22,0	18,2	22,5	70,8
А7 – цеолит + эффлюент	33,2	35,3	29,6	25,1	30,8	96,9
Среднее					28,3	89,0

При внесении нитроаммофоски, цеолита с эффлюентом аналогичные показатели были близкими к контролю, соответственно, 32,0 и 31,8%. При внесении других органических удобрений пораженность корневыми гнилями снижалась до 22,9-30,2%. В среднем по всем вариантам в контроле без внесения пестицидов и биопрепаратов пораженность корневыми гнилями составляла 29,1%.

При обработке посевов пестицидами в результате улучшения условий роста и развития растений ярового ячменя пораженность фитопатогенными грибами увеличивалась до 30,6% по всем вариантам фактора А. Опрыскивание во время вегетации по листу многокомпонентным полифункциональным биопрепаратом с функциями удобрения, фунгицида и бактерицида на основе эффлюента снижало пораженность корневыми гнилями по всем вариантам фактора А до 28,3%.

Посев дражированными семенами оказался наиболее эффективным для борьбы с комплексом корневых гнилей, обеспечив снижение пораженности на 26,9-29,2% по сравнению с контролем, так как при дражировании семян происходит биопротравливание, а также микроорганизмы –

антагонисты почвенной патогенной микрофлоры – сразу попадают в ризосферную зону проростков и всходов растений ярового ячменя, обеспечивая уменьшение возбудителей заболеваний.

Максимальный эффект отмечен при совместном применении дражирования семян и полифункционального биопрепарата по вегетации, снижение пораженности корневыми гнилями достигает 20,7-29,2%.

Наибольшее снижение пораженности растений ярового ячменя корневыми гнилями наблюдалось на вариантах с многокомпонентными органическими удобрениями, содержащими микробиологические препараты с функциями биофунгицида и биобактерицида (А5 – многокомпонентное органическое удобрение Диатомит + Фитоспорин + Гумат калия и А6 – многокомпонентная органическая смесь с функциями удобрения, биостимулятора, фунгицида и бактерицида в виде предпосевного дражирования семян).

По фактору А (инновационные органические удобрения) в среднем за 2017-2020 гг. урожайность ярового ячменя составила в контроле без удобрений – 1,39 т/га; с внесением: нитроаммофоски – 1,53 т/га; многокомпонентного органического удобрения Диатомит + Зола древесная + Калий органический – 1,56 т/га; многокомпонентного органического удобрения Диатомит + Зоогулумус + Зола древесная – 1,60 т/га; многокомпонентного органического удобрения Диатомит + Фитоспорин + Гумат калия – 1,47 т/га; многокомпонентной органической смеси с функциями удобрения, биостимулятора, фунгицида и бактерицида, в виде предпосевного дражирования семян – 1,59 т/га; двухкомпонентного органического удобрения Цеолит + Эффлюент – 1,47 т/га (табл. 2).

Таблица 2

Урожайность ярового ячменя, т/га

Система удобрений (А)	Год исследований				Среднее	% к контролю
	2017	2018	2019	2020		
	Система защиты					
	Контроль (В1)					
А1 – контроль	1,35	1,47	1,10	1,23	1,29	100
А2 – нитроаммофоска (16:16:16)	1,32	1,55	1,31	1,40	1,39	107,8
А3 – ДЗК	1,39	1,56	1,33	1,36	1,41	109,3
А4 – ДЗгЗ	1,43	1,67	1,35	1,45	1,48	114,7
А5 – ДФСПГк	1,40	1,43	1,27	1,33	1,36	105,4
А6 – дражирование семян	1,44	1,60	1,38	1,48	1,48	114,7
А7 – цеолит + эффлюент	1,36	1,53	1,19	1,36	1,36	105,4
Среднее					1,40	108,5
	Пестициды (В2)					
А1 – контроль	1,32	1,45	1,23	1,39	1,35	104,7
А2 – нитроаммофоска (16:16:16)	1,45	1,53	1,47	1,49	1,49	115,5
А3 – ДЗК	1,47	1,55	1,49	1,54	1,51	117,1
А4 – ДЗгЗ	1,41	1,57	1,50	1,57	1,51	117,1
А5 – ДФСПГк	1,38	1,40	1,33	1,43	1,39	107,8
А6 – дражирование семян	1,54	1,62	1,50	1,55	1,55	120,2
А7 – цеолит + эффлюент	1,44	1,52	1,37	1,45	1,45	112,4
Среднее					1,46	113,2
	Биопрепараты (В3)					
А1 – контроль	1,42	1,94	1,34	1,40	1,53	118,6
А2 – нитроаммофоска (16:16:16)	1,56	2,22	1,48	1,60	1,72	133,3
А3 – ДЗК	1,60	2,34	1,45	1,63	1,76	136,4
А4 – ДЗгЗ	1,62	2,43	1,53	1,69	1,82	141,1
А5 – ДФСПГк	1,50	2,10	1,44	1,57	1,65	127,9
А6 – дражирование семян	1,56	2,25	1,54	1,61	1,74	134,9
А7 – цеолит + эффлюент	1,47	2,03	1,43	1,48	1,60	124,0
Среднее					1,69	131,0
НСР <sub>05</sub> по фактору А	0,04	0,07	0,05	0,03		
НСР <sub>05</sub> по фактору В	0,05	0,09	0,07	0,05		
НСР <sub>05</sub> по взаимодействию факторов А и В	0,05	0,09	0,07	0,05		
НСР <sub>05</sub> общая	0,08	0,15	0,11	0,07		

Прибавка урожая зерна ярового ячменя от органических удобрений составила 0,08-0,21 т/га или 5,8-15,1%.

По фактору В (система защиты растений) урожайность культуры была следующей: в контроле – 1,40 т/га; в варианте с пестицидами в виде фунгицида и инсектицида – 1,46 т/га; в варианте с многокомпонентным полифункциональным биопрепаратом с функциями удобрения, фунгицида и бактерицида на основе эффлюента – 1,69 т/га. Использование пестицидов и биологических препаратов повышало урожай зерна ярового ячменя на 0,06-0,29 т/га или 4,3-20,7%.

**Заключение.** За 2017-2020 гг. исследований выявлено, что максимальный эффект отмечен при совместном применении дражирования семян и полифункционального биопрепарата по вегетации, снижение пораженности корневыми гнилями достигает 20,7-29,2%. В условиях лесостепи Среднего Поволжья на обыкновенных черноземах при возделывании ярового ячменя вместе с семенами нужно вносить инновационные органические удобрения, которые обеспечивают прибавку урожая зерна ярового ячменя 0,08-0,21 т/га или 5,8-15,1%. Использование пестицидов и биологических препаратов повышало урожай зерна ярового ячменя на 0,06-0,29 т/га или 4,3-20,7 %.

#### Список источников

1. Вступил в силу закон «Об органической продукции» [Электронный ресурс] // The Dairy News – ежедневные новости молочного рынка [сайт]. URL: <https://www.dairynews.ru/news/vstupil-v-silu-zakon-ob-organicheskoy-produktsii.html> (дата обращения: 21.11.2020).
2. Корневые гнили: как распознать болезнь [Электронный ресурс] // АО Фирма «Август» – крупнейшая российская компания по разработке, производству и информационно-технологическому сопровождению применения химических средств защиты растений [сайт]. URL: <https://www.avgust.com/newspaper/topics/detail.php?ID=1408> (дата обращения: 11.12.2020).
3. Куликова А. Х., Яшин Е. А., Данилова Е. В. Эффективность применения диатомита и минеральных удобрений в технологии возделывания озимой пшеницы // *Агрехимический вестник*. 2007. №5. С. 18–19.
4. Кутилкин В. Г., Зудилин С. Н. Применение методов математической статистики в научно-исследовательской работе // *Аграрная наука в условиях инновационного развития АПК : сборник научных трудов*. Кинель : РИЦ СГСХА, 2015. С. 40–43.
5. Оленин О. А., Зудилин С. Н. Полифункциональные биопрепараты для органического земледелия на основе переработки органических отходов и сырья // *Нива Поволжья*. 2020. №4. С. 36–42.
6. Органическое сельское хозяйство и биологизация земледелия в России [Электронный ресурс] // Евразийская экономическая комиссия [сайт]. URL: [http://www.eurasiancommission.org/ru/act/prom\\_i\\_agroprom/dep\\_agroprom/actions/Documents/Органическое%20сельское%20хозяйство.pdf](http://www.eurasiancommission.org/ru/act/prom_i_agroprom/dep_agroprom/actions/Documents/Органическое%20сельское%20хозяйство.pdf) (дата обращения: 28.11.2020).
7. Органическое сельское хозяйство: инновационные технологии, опыт, перспективы [Электронный ресурс] // РОСИНФОРМАГРОТЕХ [сайт]. URL: <file:///C:/Users/Lenovo/Desktop/CO3/rosinformagrotekh-verstka-organic-cx-2019.pdf> (дата обращения: 01.09.2021).
8. Перечень средств производства для применения в системе органического и биологизированного земледелия на основе международных стандартов органического сельского хозяйства [Электронный ресурс]. URL: <file:///C:/Users/Lenovo/Desktop/CO3/perechen-sredstv-proizvodstva-2021-szhatyy.pdf> (дата обращения: 01.09.2021).
9. Смывалов В. С., Захарова Д. А. Влияние кремнийсодержащих материалов на урожайность и качество продукции яровой пшеницы // *Вестник Ульяновской ГСХА*. 2016. №4. С. 55–59.

#### References

1. The law «On Organic products» has come into force. *The Dairy News – daily news of the dairy market*. Retrieved from <https://www.dairynews.ru/news/vstupil-v-silu-zakon-ob-organicheskoy-produktsii.html> (in Russ.).
2. Root rot: how to recognize the disease. *JSC Firm August – the largest Russian company for the development, production and information technology support of the use of chemical plant protection products*. Retrieved from <https://www.avgust.com/newspaper/topics/detail.php?ID=1408> (in Russ.).
3. Kulikova, A. H., Yashin, E. A. & Danilova, E. V. (2007). Effectiveness use of Diatomite and mineral fertilizers in the technology of winter wheat cultivation. *Agrohimicheskij vestnik (Agrochemical Herald)*, 5, 18–19 (in Russ.).
4. Kutilkin, V. G. & Zudilin, S. N. (2015). Application of methods of mathematical statistics in scientific research. *Agrarian science in the conditions of innovative development of agro-industrial complex '15: collection of scientific papers*. (pp. 40–43). Kinel: PC Samara SAA (in Russ.).
5. Olenin, O. A. & Zudilin, S. N. (2020). Multifunctional biologies for organic farming based on processing of organic waste and raw materials. *Niva Povolzhia (Niva Povolzhya)*, 4, 36–42 (in Russ.).

6. Organic agriculture and biologization of agriculture in Russia. *Eurasian Economic Commission*. Retrieved from [http://www.eurasiancommission.org/ru/act/prom\\_i\\_agroprom/dep\\_agroprom/actions/Documents/Organic%20selskoe-%20farm.pdf](http://www.eurasiancommission.org/ru/act/prom_i_agroprom/dep_agroprom/actions/Documents/Organic%20selskoe-%20farm.pdf) (in Russ.).

7. Organic agriculture: innovative technologies, experience, prospects. *Rosinformagrotech*. Retrieved from file:///C:/Users/Lenovo/desktop/POPS/rosinformagrotekh-verstka-organic-cx-2019.pdf (in Russ.).

8. List of means of production for use in the system of organic and biologized agriculture based on international standards of agriculture. Retrieved from file:///C:/Users/lenovo/desktop/POPS/perechen-sredstv-proizvodstva-2021-szhatyy.pdf (in Russ.).

9. Smyvalov, V. S. & Zakharova, D. A. (2016). Influence of silicon-containing materials on the yield and quality of spring wheat products. *Vestnik Uliianovskoi gosudarstvennoi seliskokhoziaistvennoi akademii (Vestnik of Ulyanovsk state agricultural academy)*, 4, 55–59 (in Russ.).

#### **Информация об авторах**

О. А. Оленин – научный сотрудник;

С. Н. Зудилин – доктор сельскохозяйственных наук, профессор.

#### **Information about the authors**

O. A. Olenin – researcher;

S. N. Zudilin – Doctor of Agricultural Sciences, Professor.

**Вклад авторов:** все авторы сделали эквивалентный вклад в подготовку публикации.

Авторы заявляют об отсутствии конфликта интересов.

**Contribution of the authors:** the authors contributed equally to this article.

The authors declare no conflicts of interests.

Статья поступила в редакцию 2.09.2021; одобрена после рецензирования 16.09.2021; принята к публикации 18.10.2021.

The article was submitted 2.09.2021; approved after reviewing 16.09.2021; accepted for publication 18.10.2021.

## СЕЛЬСКОЕ ХОЗЯЙСТВО

Научная статья  
УДК 831.816.11  
doi: 10.12737/46333

### ВЛИЯНИЕ НОРМЫ ВЫСЕВА И МИНЕРАЛЬНЫХ УДОБРЕНИЙ НА УРОЖАЙНОСТЬ РАЗЛИЧНЫХ СОРТОВ ОВСА

**Василий Григорьевич Васин<sup>1</sup>, Антон Вадимович Савачаев<sup>2✉</sup>, Алексей Николаевич Бурунов<sup>3</sup>**

<sup>1, 2, 3</sup>Самарский государственный аграрный университет, Усть-Кинельский, Самарская область, Россия

<sup>1</sup>vasin\_vg@ssaa.ru

<sup>2</sup>Savachaev12SW@mail.ru✉

<sup>3</sup>mineral\_nn@mail.ru

*Цель исследований – разработка приемов возделывания овса голозерных форм для условий лесостепи Среднего Поволжья. Овес издавна служил не только кормовой культурой для выращивания животных, но и являлся неотъемлемой частью быта человека, был ему и пищей, и лекарственным средством. Голозерный овес является ценным концентрированным кормом для лошадей, крупного рогатого скота, свиней, овец и птицы. Концентрат из голозерного овса отличается высокой питательностью и энергетической ценностью. Голозерный овес превосходит пленчатый по содержанию сырого белка и жира, имеет меньше сырой клетчатки в зерне и значительно превосходит по содержанию безазотистых экстрактивных веществ. Исследования проводились в 2018-2020 гг. на опытном поле кафедры «Растениеводство и земледелие» Самарского ГАУ. Почва опытного участка чернозём обыкновенный, остаточно карбонатный, среднегумусный, среднемогучный, тяжелосуглинистый. Схема опыта: 1) Фон (фактор А): без удобрений; N<sub>30</sub>P<sub>30</sub>K<sub>30</sub>; 2) Сорта (фактор В): плёчатые – Рысак, Аллюр; голозерные – Бекас, Вятский, Тюменский 1; 3) Нормы высева (фактор С): 4,0 млн всхожих семян; 4,5 млн всхожих семян; 5,0 млн всхожих семян; 5,5 млн всхожих семян. Неблагоприятные погодные условия за годы исследований в значительной мере сдерживали формирование высокой продуктивности посевов. Урожайность сортов овса существенно (на 59%) возрастает при внесении удобрений. При внесении удобрений N<sub>30</sub>P<sub>30</sub>K<sub>30</sub> пленчатые сорта обеспечивают урожайность 2,35...2,47 т/га, голозерные сорта – 1,81...2,18 т/га. Лучшую урожайность среди голозерных сортов показал Тюменский 1 – 1,39 т/га на контроле и 2,18 т/га при внесении удобрений. Урожайность сортов овса растёт с повышением нормы высева до 5,0 млн всх. сем./га.*

**Ключевые слова:** сорт, овёс, норма высева, удобрения, урожайность.

**Для цитирования:** Васин В. Г., Савачаев А. В., Бурунов А. Н. Влияние нормы высева и минеральных удобрений на урожайность различных сортов овса // Известия Самарской государственной сельскохозяйственной академии. 2021. №4. С. 24–30. doi: 10.12737/46333.

## AGRICULTURE

Original article

### INFLUENCE OF THE SEEDING RATE AND MINERAL FERTILIZERS ON THE YIELD OF VARIOUS VARIETIES OF OATS

**Vasily G. Vasin<sup>1</sup>, Anton V. Savachaev<sup>2✉</sup>, Alexey N. Burunov<sup>3</sup>**

<sup>1, 2, 3</sup>Samara State Agrarian University, settlement Ust-Kinelsky, Samara region, Russia

<sup>1</sup>vasin\_vg@ssaa.ru

<sup>2</sup>Savachaev12SW@mail.ru✉

<sup>3</sup>mineral\_nn@mail.ru

The purpose of the research is developing ways for cultivating naked oats for forest-steppe conditions of the Middle Volga region. Since ancient times, oats have been considered not only as a fodder crop for culturing animals, but also as an integral part of human life, both food and medicine for him. Naked oat is a valuable concentrated feed for a horse, cattle, pig, sheep and poultry. The concentrate from naked oat is characterized by high nutritional and energy value. Naked oat is superior to glumiferous oat in terms of the content of raw protein and fat, has less crude fiber and significantly the content of free-nitrogen extract. The research was conducted in the period 2018-2020 at the experimental field of the Department of «Crop Production and Agriculture» of the Samara State Agrarian University. The soil of the experimental site is ordinary chernozem, residual carbonate, medium-humus, medium-thick, heavy-loamy. Experimental design was planned this way: 1) Basis (factor A): without fertilizers;  $N_{30}P_{30}K_{30}$ ; 2) Varieties (factor B): glumiferous – Rysak, Allyur; naked – Bekas, Vyatskij, Tyumenskij 1; 3) Seeding rates (factor C): 4.0; 4.5; 5.0; 5.5 million germinating seeds. Unfavorable weather conditions over the years of research have significantly hindered the formation of high crop. The yield of oat varieties increases significantly (by 59%) when fertilizers are applied. When applying fertilizers  $N_{30}P_{30}K_{30}$ , glumiferous varieties provide a yield of 2.35...2.47 t/ha, naked varieties- 1.81...2.18 t/ha. The best yield among the naked varieties was shown by Tyumenskij 1 – 1.39 t/ha at the control and 2.18 t/ha when applying fertilizers. The yield of oat varieties increases parallel to the rise of the seeding rate to 5.0 million germinating seeds/ha.

**Keywords:** varieties, oats, seeding rate, fertilizers, yield.

**For citation:** Vasin, V. G., Savachayev, A. V. & Burunov, A. N. (2021). Influence of the seeding rate and mineral fertilizers on the yield of various varieties of oats. *Izvestiia Samarskoi gosudarstvennoi selskokhoziaistvennoi akademii (Bulletin Samara State Agricultural Academy)*, 4, 24–30. (In Russ.). doi: 10.12737/46333.

Большой интерес для производства комбикормов и диетических продуктов представляют голозерные сорта овса. Изготовление пищевых концентратов из него упрощает процесс производства, увеличивает выход готовой продукции и снижает ее себестоимость. Выход крупы из голозерного овса составляет 88-89%, из пленчатого – 48-58%. Он превосходит пленчатый по содержанию сырого белка (14,3-19,5% в зерне голозерных и 9-12% в зерне пленчатых сортов) и жира (соответственно 7-8,8 и 4,5-5,8%), имеет меньше сырой клетчатки в зерне и значительно превышает пленчатый овес по содержанию безазотистых экстрактивных веществ (БЭВ). Голозерные овсы являются ценным концентрированным кормом для лошадей, крупного рогатого скота, свиней, овец и птицы. Концентрат из голозерного овса отличается высокой питательностью и энергетической ценностью. Использование голозерного овса при откорме поросят позволяет сократить расход сои на 20%, при включении его в рационы кур-несушек увеличивается их яйценоскость [1-3, 5].

Удобрения – вещества, предназначенные для улучшения питания растений и воспроизводства плодородия почв в целях увеличения урожайности сельскохозяйственных культур и повышения качества растениеводческой продукции. Минеральные удобрения – промышленные вещества или полезные ископаемые, в состав которых входит один или несколько элементов питания растений, чаще, в минеральной форме, реже – в органической. Использование удобрений в большинстве случаев экономически выгодно [9].

**Цель исследований** – разработка приемов возделывания овса голозерных форм для условий лесостепи Среднего Поволжья.

**Задачи исследований** – провести анализ погодных условий и их влияния на формирование агрофитоценозов овса; оценить показатели сохранности растений овса в посевах; определить накопление сухой органической массы; дать оценку урожайности голозерных и пленчатых сортов овса.

**Материал и методы исследований.** Исследования проводились в 2018-2020 гг. на опытном поле кафедры «Растениеводство и земледелие» Самарского ГАУ. Почва опытного участка чернозём обыкновенный, остаточный карбонатный, среднегумусный, среднемощный, тяжелосуглинистый. Содержание гумуса 6,5%, легкогидролизуемого азота – 15,3 мг, подвижного фосфора – 8,6 мг, обменного калия – 23,9 мг на 1 кг почвы.

Агротехника включала лущение стерни, отвальную вспашку, ранневесеннее покровное боронование, внесение удобрений согласно схеме опыта и предпосевную культивацию на глубину 5-6 см, посев осуществляли сеялкой AMAZONE D9-25 обычным рядовым способом, обработку

посевов – инсектицидами при наступлении пороговой вредоносности, уборка урожая – поделяночная. Схема опыта:

1. Фон (фактор А): без удобрений; N<sub>30</sub>P<sub>30</sub>K<sub>30</sub>.
2. Сорты (фактор В): плёнчатые – Рысак, Аллюр; голозёрные – Бекас, Вятский, Тюменский 1.
3. Нормы высева (фактор С): 4,0 млн всхожих семян; 4,5 млн всхожих семян; 5,0 млн всхожих семян; 5,5 млн всхожих семян.

Всего вариантов в опыте 40. Делянок 80. Площадь делянки 125 м<sup>2</sup>. Предшественник – зерновые.

Исследования проводились по общепринятой методике Б. А. Доспехова [4].

*Краткая характеристика сортов.* Овес Рысак. Сорт выведен совместно Ульяновским НИИСХ и НИИСХ Центральных районов Нечернозёмной зоны. Масса 1000 зерен 32-39 г. Разновидность мутика. Устойчив к полеганию. Засухоустойчивость высокая. Содержание белка 12,4-14,9%. Натура зерна 450-530 г/л. Плёнчатость 24-28%. Умеренно устойчив к пыльной головне. Умеренно восприимчив к корончатой ржавчине.

Овес Аллюр. Разновидность мутика. Масса 1000 зерен 33-38 г. Устойчивость к полеганию выше средней. Средне засухоустойчив. Включен в список ценных по качеству сортов. Пленчатость 23-28%, натура зерна 437-700 г/л, содержание белка 12-18%. Сорт сильно восприимчив к головневым заболеваниям, восприимчив к корончатой и стеблевой ржавчинам.

Овес Бекас. Включён в Госреестр по Средневолжскому (7) региону. Масса 1000 зёрен 22-33 г. Ценный по качеству. Содержание белка до 19,7%. Натура зерна 510-650 г/л. Стеблевой ржавчиной поражается слабо.

Овес Вятский. Масса 1000 зерен 26-32 г. Среднеспелый, вегетационный период 78-92 дня. Ценный по качеству. Содержание белка 14,9-16,5%. Натура зерна 570-680 г/л. Восприимчив к бактериальному ожогу. Сильно восприимчив к пыльной головне и корончатой-ржавчине.

Овес Тюменский 1. Разновидность инермис. Масса 1000 зерен 18-27 г. При средней урожайности в Среднем Поволжье 18,1 ц/га уступил пленчатым сортам 8,9 ц/га. Сильно восприимчив к пыльной головне и бактериальному ожогу, восприимчив к корончатой ржавчине.

**Результаты исследований.** Погодные условия имели свои особенности. Средняя температура воздуха в мае 2018 г. составила 16,7°C, что выше среднемноголетних показателей (14,0°C). Сумма осадков составила 20,2 мм, что значительно ниже среднемноголетних данных. В период посева семян овса в 2018 г. сложились недостаточно благоприятные условия.

Температура июня составила 18,5°C, что соответствует среднемноголетнему показателю – 18,7°C. Сумма осадков в июне составляла 18,7 мм, что почти в два раза ниже среднемноголетних данных – 39,0 мм. Погода в мае и июне в значительной степени сказалась на развитии и формировании урожая овса.

Средняя температура июля составила 23,8°C, среднемноголетняя – 20,7°C. Осадков выпало достаточно много – 72,7 мм (при среднемноголетнем показателе 47 мм). Максимальное количество осадков пришлось на конец второй декады июля. Атмосферные осадки уже не оказали положительное влияние на формирование урожая.

В целом погодные условия вегетации 2018 г. можно охарактеризовать как недостаточно благоприятные для выращивания овса.

Средняя температура воздуха в мае 2019 г. составила 17,2°C, что выше среднемноголетних показателей (14,0°C). Сумма осадков в мае составила 38,6 мм, что больше среднемноголетних данных – 33,0 мм. В первую декаду выпало 25,0 мм, во вторую – 12,2 мм осадков, в третью декаду – 11,4 мм осадков. Это говорит о том, что во время посева семян овса (08.05.2019) сложились более благоприятные погодные условия по сравнению с 2018 годом. Эта погода способствовала получению дружных всходов.

Температура июня составила 20,6°C, что выше среднемноголетних – 18,7°C. Сумма осадков в июне составила 10,5 мм, что намного ниже среднемноголетних данных (39,0 мм). В это время у овса происходит активный прирост надземной массы, формируется мощная корневая система, которая участвует в формировании урожая. Однако полное отсутствие осадков при повышенной температуре сдерживает развитие овса и формирование высокопродуктивного агрофитоценоза.

В целом погодные условия двух летних месяцев 2019 г. оказались весьма неблагоприятными для посевов овса.

В 2020 г. посев овса производился 1 мая. Температура воздуха составила 17,0°C, что на 1,4°C больше среднего значения, осадков за первые две декады мая выпало 14,8 мм, что способствовало появлению всходов на 9-11 день.

Июнь оказался теплым, средняя температура месяца составила 18,5°C, количество осадков, выпавших за первую декаду, – 45,2 мм, вторая и третья декады были засушливые (0,3 и 2,8 мм, соответственно).

В июле была достаточно высокая температура воздуха 24,1°C, что на 3,4°C выше среднего многолетнего значения, и очень мало влаги – 7,2 мм.

В целом 2020 год можно охарактеризовать благоприятным для выращивания овса, что выразилось в достаточно хорошей урожайности.

Сохранность растений – это число сохранившихся при уборке растений в процентах к числу взошедших. Данный показатель характеризует способность растений в конкретных условиях полноценно развиваться и участвовать в формировании урожая.

Уровень показателей сохранности растений овса к уборке оказался низким, причем по годам он отличался. Из-за неблагоприятных условий сохранность находилась в пределах 50,3...63,2%. Внесение удобрений способствовало повышению уровня показателя сохранности на 8,8% (табл. 1). Существенно выделения сортов по показателю сохранности нет, лишь проявлялась некоторая тенденция повышения сохранности на посевах сорта Тюменский 1, показатели которого без применения удобрений находились на уровне (в среднем за три года) 50,3...56,7% – без удобрений, при внесении удобрений – 58,80...66,3%.

Норма высева семян овса существенно влияет на сохранность и с увеличением ее до 5,0...5,5 млн всх. сем./га этот показатель возрастает на 1,3-5,5%. В целом низкий уровень показателя сохранности в годы исследований определяет потенциал продуктивности посевов овса.

Таблица 1

Сохранность растений сортов овса ко времени уборки, 2018-2020 г., %

Вариант		Уровень минерального питания							
Сорт	Норма высева, млн всх. сем.	Контроль				N <sub>30</sub> P <sub>30</sub> K <sub>30</sub>			
		2018 г.	2019 г.	2020 г.	среднее	2018 г.	2019 г.	2020 г.	среднее
Рысак (пленчатый)	4,0	60,7	42,0	47,3	54,1	72,5	49,0	55,3	63,2
	4,5	63,6	43,9	49,5	56,6	76,1	51,3	57,9	66,1
	5,0	67,2	46,6	52,5	59,9	80,4	54,4	61,3	70,0
	5,5	68,2	47,3	53,4	61,0	81,6	55,3	62,4	71,3
Аллюр (пленчатый)	4,0	62,1	41,8	49,0	56,0	78,7	49,6	58,2	66,5
	4,5	65,2	43,7	51,4	58,8	82,7	51,9	61,1	69,8
	5,0	68,9	46,4	54,3	62,1	87,4	55,1	64,5	73,7
	5,5	70,2	46,4	55,3	63,2	89,0	55,1	65,7	75,1
Бекас (голозерный)	4,0	60,5	41,2	46,8	53,4	71,0	47,8	54,3	62,0
	4,5	63,5	43,4	49,0	55,9	74,5	50,4	56,8	64,9
	5,0	67,1	45,8	51,9	59,3	78,8	53,2	60,2	68,8
	5,5	68,1	46,5	52,8	60,4	79,9	54,0	61,3	70,1
Вятский (голозерный)	4,0	60,5	40,9	47,0	53,7	72,3	47,7	54,8	62,6
	4,5	63,7	43,1	49,2	56,2	76,2	50,3	57,4	65,5
	5,0	67,3	45,5	52,1	59,5	80,5	53,1	60,8	69,4
	5,5	68,6	46,3	53,1	60,6	82,0	54,0	61,9	70,7
Тюменский 1 (голозерный)	4,0	60,7	41,1	44,0	50,3	72,5	48,1	51,5	58,8
	4,5	63,6	43,3	46,2	52,8	76,1	50,7	54,0	61,8
	5,0	67,2	45,7	48,9	55,8	80,4	53,5	57,2	65,3
	5,5	68,2	47,2	49,6	56,7	81,6	55,2	58,0	66,3

Наблюдения за накоплением сухого вещества в растениях показало, что интенсивность этого процесса во многом зависит от погодных условий, уровня минерального питания. Установлено, что в начальный период роста и развития накопление сухого вещества в растениях идет довольно медленно. С ростом и развитием растений, появлением новых листьев усиливается интенсивность

накопления надземной массы, возрастает прирост сухого вещества, максимум которого приходится на период полного формирования листовой поверхности.

За годы исследований выявлено, что в фазу молочной спелости растения овса накопили 316,0-382,2 г/м<sup>2</sup> сухого вещества в контроле, а при уровне минерального питания N<sub>30</sub>P<sub>30</sub>K<sub>30</sub> данный показатель вырос до 428,4,2 г/м<sup>2</sup>.

Наибольший прирост сухого вещества среди пленчатых форм овса при внесении N<sub>30</sub>P<sub>30</sub>K<sub>30</sub> показал сорт Аллюр при норме высева 5,0 млн всх. сем. Среди голозерных форм при этой же норме высева семян выделяется сорт Бекас (табл. 2).

Таблица 2

Динамика накопления сухого вещества в надземной массе овса (среднее по годам), 2018-2020 гг.

Вариант		Уровень минерального питания					
Сорт	Норма высева, млн всх. сем.	Контроль			N <sub>30</sub> P <sub>30</sub> K <sub>30</sub>		
		Выход в трубку	Выметывание	Молочная спелость	Выход в трубку	Выметывание	Молочная спелость
Рысак (пленчатый)	4,0	82,0	174,5	316,0	108,3	235,5	372,8
	4,5	86,1	183,2	331,8	113,7	247,3	391,4
	5,0	91,1	193,8	351,1	120,3	261,7	414,2
	5,5	92,6	195,4	350,8	122,4	263,8	413,8
Аллюр (пленчатый)	4,0	87,2	185,6	344,0	121,4	256,0	385,6
	4,5	91,5	194,9	361,2	127,4	268,8	404,8
	5,0	96,8	206,3	382,2	134,8	284,4	428,4
	5,5	98,5	207,9	381,8	137,1	286,7	428,0
Бекас (голозерный)	4,0	89,4	199,5	349,3	104,3	231,8	362,6
	4,5	93,9	209,5	366,7	109,6	243,4	380,7
	5,0	99,4	221,7	388,1	115,9	257,5	402,8
	5,5	101,1	223,5	387,7	117,9	259,6	402,4
Вятский (голозерный)	4,0	79,8	189,0	335,5	103,7	236,1	345,2
	4,5	83,8	198,5	352,2	108,9	247,9	362,5
	5,0	88,7	210,0	372,7	115,2	262,3	383,6
	5,5	90,2	211,7	372,4	117,2	264,4	383,2
Тюменский 1 (голозерный)	4,0	86,0	195,7	343,4	103,6	234,2	352,1
	4,5	90,2	205,4	360,5	108,8	245,9	369,7
	5,0	95,5	217,4	381,5	115,1	260,2	391,2
	5,5	97,1	219,1	381,1	117,1	262,3	390,8

Основным показателем хозяйственной ценности посевов однолетних культур является величина урожая. Наблюдениями в опытах установлено, что продуктивность посевов зависит от погодных условий, уровня минерального питания и нормы высева.

По полученным данным выявлены следующие закономерности. Отчетливо видно действие минеральных удобрений. Так, на контроле без внесения удобрений уровень продуктивности сортов овса был в пределах 1,0...1,87 т/га, а при внесении удобрений N<sub>30</sub>P<sub>30</sub>K<sub>30</sub> урожайность повысилась до 1,81...2,47 т/га (табл. 3).

В связи с неблагоприятными погодными условиями в период вегетации продуктивность по годам исследований существенно различалась.

Пленчатые сорта Рысак и Аллюр существенно превышают урожайность голозерных сортов, среди которых лучшую урожайность показал сорт Тюменский 1. Так, если пленчатые сорта без внесения удобрений в среднем по нормам высева давали 1,45...1,87 т/га, то голозерные сорта давали 1,0...1,39 т/га. При внесении удобрений N<sub>30</sub>P<sub>30</sub>K<sub>30</sub> урожайность пленчатых сортов – 2,35...2,47 т/га и голозерных сортов – 1,81...2,18 т/га. Удобрения (фактор А) достоверно повышают урожайность. Так, в среднем по всем сортам овса в контроле урожайность составила 1,35 т/га, при внесении N<sub>30</sub>P<sub>30</sub>K<sub>30</sub> – 2,15 т/га (с прибавкой 0,80 т/га или 59% к контролю). Пленчатые сорта (Рысак и Аллюр) без удобрений сформировали урожай (в среднем по сортам) в контроле 1,65 т/га, на фоне удобрений – 2,41 т/га (с прибавкой 0,75 т/га.) или 45%.

Урожайность голозерных сортов, в среднем по сортам Бекас, Вятский, Тюменский 1, выросла с 1,15 до 1,97 т/га (на 0,82 т/га, что по отношению к контролю составило 71%).

Таблица 3

Урожайность сортов овса в зависимости от нормы высева и внесения минеральных удобрений,  
2018-2020 гг., т/га

Вариант		Уровень минерального питания			
		Контроль		N <sub>30</sub> P <sub>30</sub> K <sub>30</sub>	
Сорт	Норма высева, млн всх. сем.	Среднее по годам	Среднее по сортам	Среднее по годам	Среднее по сортам
Рысак (пленчатый)	4,0	1,57	1,87	1,92	2,35
	4,5	1,76		2,45	
	5,0	2,11		2,47	
	5,5	2,05		2,57	
Аллюр (пленчатый)	4,0	1,27	1,45	2,07	2,47
	4,5	1,43		2,41	
	5,0	1,58		2,57	
	5,5	1,51		2,83	
Бекас (голозерный)	4,0	0,86	1,0	1,87	1,93
	4,5	1,02		1,92	
	5,0	1,15		1,95	
	5,5	1,17		2,01	
Вятский (голозерный)	4,0	0,86	1,05	1,50	1,81
	4,5	1,00		1,74	
	5,0	1,10		1,92	
	5,5	1,17		2,10	
Тюменский 1 (голозерный)	4,0	1,11	1,39	1,96	2,18
	4,5	1,32		2,05	
	5,0	1,52		2,14	
	5,5	1,61		2,12	

2018 НСР<sub>0,5</sub> ОБ.=0,30; А=0,23; В=0,22; С=0,12; АВ=0,24; АС=0,17; ВС=0,18.

2019 НСР<sub>0,5</sub> ОБ.=0,31; А=0,24; В=0,21; С=0,14; АВ=0,20; АС=0,22; ВС=0,21.

2020 НСР<sub>0,5</sub> ОБ.=0,28; А=0,20; В=0,24; С=0,15; АВ=0,21; АС=0,19; ВС=0,20.

Следовательно, голозерные сорта овса проявляют более высокую отзывчивость на внесение удобрений.

Оценка урожайности по фактору В (сорт) показала, что урожайность пленчатых сортов выше, чем голозерных.

Из пленчатых сортов лучшим в контроле является сорт Рысак (с урожайностью 1,87 т/га), на фоне внесения удобрений урожайность сортов Рысак и Аллюр мало отличалась (соответственно, 2,35 и 2,47 т/га).

Из голозерных сортов как в контроле, так и на фоне внесения удобрений достоверно лучшую урожайностью обеспечил сорт Тюменский 1: в контроле – 1,39 т/га, на фоне применения удобрений – 2,18 т/га (табл. 3).

По фактору С урожайность с увеличением нормы высева (до 5,0 млн всх. сем./га) возрастает, затем прирост останавливается или находится в пределах ошибки опыта. Так, например, на посевах сорта Тюменский 1 при высева 5,0 млн всх. сем./га урожайность составила в контроле 1,52 т/га, при высева 5,5 млн. всх. сем./га – 1,61 т/га (ошибка опыта (НСР<sub>0,5</sub> С=0,12...0,15)).

**Заключение.** Неблагоприятные погодные условия за годы исследований (2018-2020 гг.) в значительной мере сдерживали формирование высокой продуктивности посевов. Урожайность пленчатых сортов овса (Рысак, Аллюр) выше по сравнению с голозерными сортами (Бекас, Вятский, Тюменский 1), их урожайность при внесении удобрений N<sub>30</sub>P<sub>30</sub>K<sub>30</sub> достигала 1,81...2,18 т/га, тогда как пленчатых – 2,35...2,47 т/га в среднем по нормам высева. Пленчатые сорта наиболее существенно повышают урожайность при внесении удобрений. Среди пленчатых сортов лучшей урожайностью отличается овес Тюменский 1 с урожайностью до 1,39 т/га (контроль), 2,18 т/га (N<sub>30</sub>P<sub>30</sub>K<sub>30</sub>) в среднем по нормам высева. Урожайность сортов овса растет с увеличением нормы высева до 5,0 млн всх. сем./га.

#### Список источников

1. Баталова Г. А., Вологжанина Е. Н. Возделывание голозерного овса в Волго-Вятском регионе // Земледелие. 2011. №6. С. 13–15.
2. Баталова Г. А. Формирование урожая и качества зерна овса // Достижения науки и техники АПК. 2010. №11. С. 10–11.
3. Бородина Н. Н., Буянкин В. И., Андриевская Л. П. Голозерный овес для Нижнего Поволжья // Научно-агрономический журнал. 2016. №2(99). С. 63–64.
4. Доспехов Б. А. Методика полевого опыта (с основами статистической обработки результатов исследований). М. : Агропромиздат, 1985. 351 с.
5. Курылёва А. Г. Овес – важная зерновая культура // Агропром Удмуртии. 2016. №11. С. 38–39.
6. Девтерова Н. И. Урожайность ярового овса на слитых выщелоченных черноземах Адыгеи // Земледелие. 2012. №8. С. 25.
7. Усанова З. И. Эффективность применения новых видов удобрений и наноматериала в технологии возделывания овса // Достижения науки и техники АПК. 2013. №8. С. 19–22.

#### References

1. Batalova, G. A. & Vologzhanina, E. N. (2011). Cultivation of naked oats in the Volga-Vyatka region. *Zemledelie (Zemledelie)*, 6, 13–15 (in Russ.).
2. Batalova, G. A. (2010). Formation of the yield and quality of oat grain. *Dostizheniia nauki i tekhniki APK (Achievements of Science and Technology of AICis)*, 11, 10–11 (in Russ.).
3. Borodina, N. N., Buyankin, V. I. & Andrievskaya, L. P. (2016). Naked oats for the Lower Volga region. *Nauchno-agronomicheskij zhurnal (Scientific and Agronomic journal)*, 2(99), 63–64 (in Russ.).
4. Dospikhov, B. A. (1985). *Methodology of field experience (with the basics of statistical processing of research results)*. Moscow: Agropromizdat (in Russ.).
5. Kuryleva, A. G. (2016). Oats – an important grain crop. *Agroprom Udmurtii (Agroprom of Udmurtia)*, 11, 38–39 (in Russ.).
6. Devterova, N. I. (2012). Yield of spring oats on compact leached chernozem of Adygea. *Zemledelie (Zemledelie)*, 8, 25 (in Russ.).
7. Usanova, Z. I. (2013). Efficiency of application of new types of fertilizers and nanomaterials in oat cultivation technology. *Dostizheniia nauki i tekhniki APK (Achievements of Science and Technology of AICis)*, 8, 19–22 (in Russ.).

#### Информация об авторах

В. Г. Васин – доктор сельскохозяйственных наук, профессор;  
А. В. Савачаев – соискатель;  
А. Н. Бурунов – кандидат сельскохозяйственных наук, соискатель.

#### Information about the authors

V. G. Vasin – Doctor of Agricultural Sciences, Professor;  
A. V. Savachaev – Candidate;  
A. N. Burunov – Candidate of Agricultural Sciences, Candidate.

**Вклад авторов:** все авторы сделали эквивалентный вклад в подготовку публикации.  
Авторы заявляют об отсутствии конфликта интересов.

**Contribution of the authors:** the authors contributed equally to this article.  
The authors declare no conflicts of interests.

Статья поступила в редакцию 20.08.2021; одобрена после рецензирования 21.09.2021; принята к публикации 18.10.2021.

The article was submitted 20.08.2021; approved after reviewing 21.09.2021; accepted for publication 18.10.2021.

## СЕЛЬСКОЕ ХОЗЯЙСТВО

Научная статья  
УДК 632.752.2  
doi: 10.12737/46334

### **ДИНАМИКА ЧИСЛЕННОСТИ ЗЛАКОВЫХ ТЛЕЙ В ПОСЕВАХ ОЗИМОЙ МЯГКОЙ ПШЕНИЦЫ В УСЛОВИЯХ ЛЕСОСТЕПИ САМАРСКОЙ ОБЛАСТИ**

**Юлия Андреевна Шарапова**

Поволжский НИИ селекции и семеноводства имени П. Н. Константинова – филиал Самарского федерального исследовательского центра РАН, Усть-Кинельский, Самарская область, Россия  
belyaeva.u.a@yandex.ru, <https://orcid.org/0000-0003-0197-8513>

*Цель исследований – повышение продуктивности озимой мягкой пшеницы в лесостепи Среднего Поволжья. В статье представлены результаты трехлетних наблюдений динамики численности злаковых тлей и кокциnellид в посевах трех сортов озимой мягкой пшеницы (Поволжская 86, Поволжская нива и Константиновская). Учеты проводились кошением энтомологическим сачком по 100 взмахов в трехкратной повторности по диагонали поля в период весенне-летней вегетации озимой пшеницы. За три года исследований наиболее благоприятным для развития как озимой пшеницы, так и злаковых тлей являлся 2016 год. Максимум численности обыкновенной злаковой тли доходил до 915,3 экз./100 взмахов сачком (сорт Константиновская, фаза колошения). В 2017 г. злаковые тли начали свое развитие значительно позже в связи с обильными весенними осадками. Минимальная численность злаковых тлей отмечалась в фазу кущения во все годы исследования. Преобладающим видом была обыкновенная злаковая тля (*Schizaphis graminum* Rond.). На сорте Константиновская в 2016 г. в фазу колошения было отмечено наличие большой злаковой тли (*Sitobion avenae* F.). Из всех исследуемых сортов наиболее заселен обыкновенной злаковой тлей сорт озимой пшеницы Константиновская. Нарастание численности злаковых тлей в значительной степени сдерживалось кокциnellидами. Это хорошо заметно в 2015 и 2016 гг. на сортах Поволжская 86 и Поволжская нива. В связи с запоздалым развитием как вредителя, так и энтомофага в 2017 г. наблюдалось одновременное нарастание численности обоих.*

**Ключевые слова:** озимая пшеница, злаковые тли, кокциnellиды, динамика, энтомофаги.

**Для цитирования:** Шарапова Ю. А. Динамика численности злаковых тлей в посевах озимой мягкой пшеницы в условиях лесостепи Самарской области // Известия Самарской государственной сельскохозяйственной академии. 2021. №4. С. 31–36. doi: 10.12737/46334.

## AGRICULTURE

Original article

### **DYNAMICS OF GRAIN APHIDS IN WINTER SOFT WHEAT CROPS IN THE SAMARA REGION FOREST-STEPPE**

**Yuliya A. Sharapova**

Volga Research Institute of Breeding and Seed Production named after P. N. Konstantinov – a branch of the Samara Federal Research Center of the Russian Academy of Sciences, settlement Ust-Kinelsky, Samara region, Russia  
belyaeva.u.a@yandex.ru, <https://orcid.org/0000-0003-0197-8513>

The purpose of the research is increasing the productivity of winter soft wheat in the forest-steppe of the Middle Volga region. The article presents the results of three-year research of dynamics of grain aphids and coccinellids in the crops of three varieties of winter soft wheat (Povolzhskaya 86, Povolzhskaya Niva and Konstantinovskaya). The records were carried out by mowing using an entomological skimming net for 100 strokes in three-fold repetition along the diagonal of the field during the spring-summer growing season of winter wheat. During three years

of research, the most favorable year for growth of both winter wheat and grain aphids was 2016. The maximum number of common grain aphids reached 915.3 individuals/100 strokes of the skimming net (Konstantinovskaya variety, earing phase). In 2017, grain aphids began their growth much later due to heavy spring precipitation. The minimum number of grain aphids was observed in the tillering phase embracing all research years. The *Schizaphis graminum* Rond was dominant aphid. Only in 2016, during the earing phase, the presence of a *Sitobion avenae* F. was noted on the Konstantinovskaya variety. In general, of all the studied varieties, the Konstantinovskaya winter wheat variety was the mostly populated with common grain aphids. The increase of grain aphids was largely restrained by coccinellids. This is clearly visible during years 2015 and 2016 on the Povolzhskaya 86 and Povolzhskaya Niva varieties. In 2017, due to the delayed growth of the pest and the entomophage, there was a simultaneous increase in the number of both.

**Key words:** winter wheat, grain aphids, coccinellids, dynamics, entomophages.

**For citation:** Sharapova, Yu. A. (2021). Dynamics of grain aphids in winter soft wheat crops in the Samara region forest-steppe. *Izvestiia Samarskoi gosudarstvennoi selskokhoziaistvennoi akademii (Bulletin Samara State Agricultural Academy)*, 4, 31–36. (In Russ.). doi: 10.12737/46334.

Злаковые тли – одни из наиболее опасных вредителей сельскохозяйственных культур [1, 12]. Их высокая вредоносность связана с тем, что из-за своей огромной плодовитости и способности к миграции они в очень сжатые сроки могут покрывать листья и колосья многочисленными колониями [13]. Вредоносность злаковых тлей усугубляется тем, что они являются переносчиками опасных вирусных заболеваний [4, 10]. Питание злаковых тлей способствует уменьшению зеленой массы, истощению растений, а иногда и их гибели. Зерно становится щуплым, снижается его масса и количество в колосе, а также ухудшаются посевные качества семян [2, 6, 8, 9, 12]. Согласно исследованиям В. Г. Каплина и др. [5], в лесостепи Самарской области в посевах зерновых культур преобладают обыкновенная злаковая тля (*Schizaphis graminum* Rond.) и ячменная тля (*Diuraphis noxia* Kurd.). В отдельные годы встречается большая злаковая тля (*Sitobion avenae* F.). Преобладающими кокцинеллидами являются изменчивая (*Hippodamia variegata* (Goeze)), 7-точечная (*Coccinella septempunctata* L.), 13-точечная (*Hippodamia tredecimpunctata* L.) и 14-точечная (*Propylea quatuordecimpunctata* L.) коровки [7].

**Цель исследований** – повышение продуктивности озимой мягкой пшеницы в лесостепи Среднего Поволжья.

**Задачи исследований** – проведение учета численности злаковых тлей и кокцинеллид в посевах озимой пшеницы; определение видового состава злаковых тлей.

**Материалы и методы исследований.** Исследования проводились в 2015-2017 гг. в посевах озимой мягкой пшеницы на сортах Поволжская 86, Поволжская нива и Константиновская в различные фазы развития растений. Опытные поля располагались на водоразделе, в верхней, средней и нижней части склона. Длина ландшафтного профиля около 8 км. Учеты злаковых тлей и кокцинеллид проводили в утренние часы кошением энтомологическим сачком по 100 взмахов в трехкратной повторности по диагонали поля. Насекомых из сачка помещали в отдельные мешочки. Затем в лаборатории полученный материал замаривали и разбирали по видовому составу под увеличительным стеклом и бинокулярным микроскопом.

По сравнению со среднемноголетними значениями (сумма осадков за год 410 мм и среднегодовая температура воздуха 3,6°C), за годы проведения исследований для развития озимой пшеницы и злаковых тлей 2015 г. был средним по метеоусловиям (сумма осадков за год составила 548,5 мм и среднегодовая температура воздуха 6,6°C), 2016 г. был наиболее благоприятным как для развития пшеницы, так и для развития и распространения злаковой тли (628,8 мм и 6,7°C соответственно), 2017 г. был в целом благоприятен для развития озимых, однако, из-за большого количества осадков весной и в первой половине лета, наблюдалось незначительное количество злаковых тлей, что привело к их запоздалому развитию. Высота снежного покрова за время исследований на всех полях была примерно одинаковой и отличалась на 2-3 см.

**Результаты исследований.** В фазу кущения численность злаковых тлей и кокцинеллид была незначительная, в 2015 г. были отмечены единичные особи. Максимальная численность

обыкновенной злаковой тли наблюдалась в посевах сорта Константиновская (2,4 экз. на 100 взмахов сачком). Максимальная численность кокцинеллид была отмечена в посевах сорта Поволжская нива (14,7 экз. на 100 взмахов сачком).

Отсутствие вредителя в фазу кущения в 2017 г. можно объяснить достаточно неблагоприятными погодными условиями, которые сложились во время выхода злаковых тлей из зимовки – наличие высокого снежного покрова и холодная весна способствовали задержке развития как растений озимой пшеницы, так и злаковых тлей (табл. 1).

Таблица 1

Динамика численности злаковых тлей и кокцинеллид в посевах озимой пшеницы, 2015-2017 гг., экз. на 100 взмахов сачком

Фаза	Видовой состав	Сорт, год								
		Поволжская 86 (верхняя часть склона)			Поволжская нива (средняя часть склона)			Константиновская (нижняя часть склона)		
		2015	2016	2017	2015	2016	2017	2015	2016	2017
Кущение	Обыкновенная злаковая тля	1,3	-	-	1,2	-	-	2,4	-	-
	Большая злаковая тля	-	-	-	-	-	-	-	-	-
	Кокцинеллиды	1,3	-	-	14,7	-	-	13,3	-	-
Выход в трубку	Обыкновенная злаковая тля	18,7	80,0	6,4	46,7	200,0	4,3	20,0	785,4	8,3
	Большая злаковая тля	-	-	-	-	-	-	-	-	-
	Кокцинеллиды	2,3	-	1,3	4,0	5,0	2,0	10,7	10,7	1,2
Колошение	Обыкновенная злаковая тля	9,6	42,7	152,8	28,3	156,4	150,6	11,6	915,3	201,3
	Большая злаковая тля	-	-	-	-	-	-	-	318,0	-
	Кокцинеллиды	5,1	18,7	20,4	9,5	36,2	19,5	5,1	250,7	58,2

В фазу выхода в трубку наблюдался резкий подъем численности обыкновенной злаковой тли. В 2015 г. максимальная численность вредителя отмечена в посевах озимой мягкой пшеницы сорта Поволжская нива (46,7 экз. на 100 взмахов сачком). В посевах сорта Константиновская были отмечены 20,0 экз. на 100 взмахов сачком обыкновенной злаковой тли и максимальная численность кокцинеллид (10,7 экз. на 100 взмахов сачком).

В 2016 г. максимум вредителей доходил до 785,4 экз. на 100 взмахов сачком на сорте Константиновская (рис. 1). При этом количество кокцинеллид было незначительное (10,7 экз. на 100 взмахов сачком).

Похожая ситуация наблюдалась в посевах сорта Поволжская нива – высокая численность обыкновенной злаковой тли (200,0 экз. на 100 взмахов сачком) при незначительной численности кокцинеллид (5 экз. на 100 взмахов сачком).

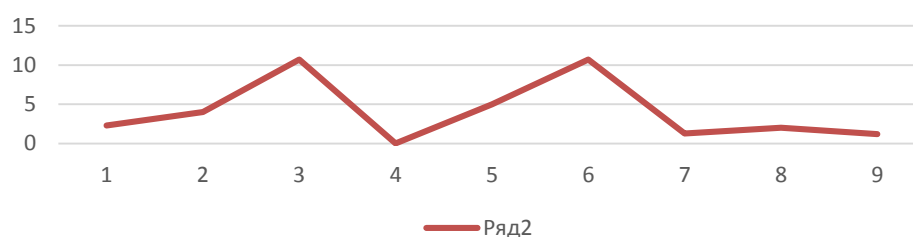
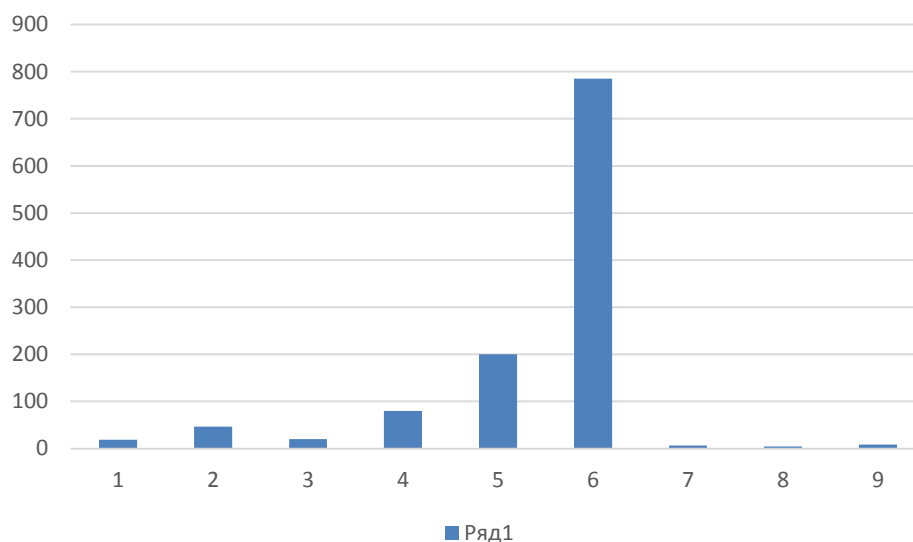
В 2017 г. в посевах сорта Константиновская также наблюдалась максимальная численность обыкновенной злаковой тли (8,3 экз. на 100 взмахов сачком).

В фазу колошения в 2015 г. в посевах всех исследуемых сортов наблюдался спад численности злаковых тлей. Как отмечает Н. Н. Глазунова и др. [3], это связано с увеличением числа кокцинеллид, которые не только сдерживали рост численности злаковых тлей, но и привели к ее снижению.

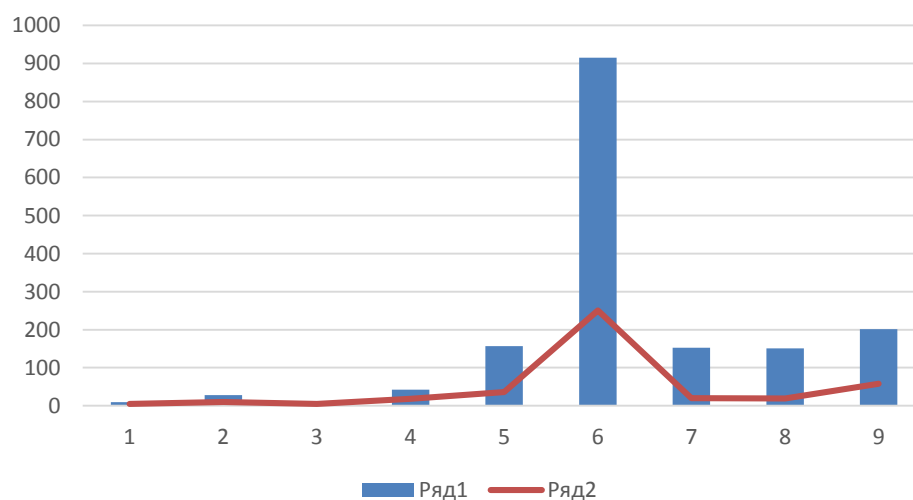
В 2016 г. в верхней и средней части склона в посевах сортов Поволжская 86 и Поволжская нива наблюдалось снижение численности тлей и возрастание числа кокцинеллид.

В нижней части склона на сорте Константиновская наблюдалось возрастание численности как злаковых тлей, так и кокцинеллид (915,3 и 250,7 экз. на 100 взмахов сачком, соответственно). Также в посевах данного сорта была отмечена большая злаковая тля (318,0 экз. на 100 взмахов сачком).

В 2017 г. шло постепенное нарастание численности злаковых тлей и кокцинеллид. Пик численности отмечался в фазу колошения, что связано с погодными условиями года, которые привели к задержке развития как вредителя, так и его энтомофагов. Максимальная численность злаковых тлей была отмечена на сорте Константиновская (201,3 экз. на 100 взмахов сачком).



а



б

Рис. 1. Динамика численности (экз./100 взмахов сачком) обыкновенной злаковой тли (ряд 1) и имаго божьих коровок (ряд 2) в посевах озимой пшеницы в фазу выхода в трубку ( $r = 0,620$ ) (а) и колошения ( $r = 0,990$ ) (б) в 2015 (1–3), 2016 (4–6) и в 2017 (7–9) гг. (сорта пшеницы: 1, 4, 7 – Поволжская 86; 2, 5, 8 – Поволжская нива; 3, 6, 9 – Константиновская;  $r$  – коэффициенты корреляции между численностью тлей и божьих коровок)

Сезонная динамика численности открыто живущих обыкновенной и большой злаковых тлей и божьих коровок определялась биологическими особенностями культуры, метеорологическими условиями, наиболее благоприятными для развития озимой пшеницы, тлей и божьих коровок в 2016 г. и менее благоприятными в более засушливом 2015 г. и влажном, прохладном 2017 г.; высокой численностью тлей в 2016 г., способствовавшими быстрому нарастанию численности их основных хищников – божьих коровок, с коэффициентом корреляции  $r = 0,620-0,990$ . Это

способствовало снижению численности обыкновенной и большой злаковых тлей в посевах пшеницы к фазе молочной спелости до экономически не опасных значений без применения инсектицидов.

**Заклучение.** В среднем за годы исследований у озимой пшеницы численность вредителя сначала возрастала до фазы выхода в трубку, затем наблюдалось ее уменьшение, что было связано с распространением в посевах и влиянием на тлей кокцинеллид. С повышением численности этих тлей численность кокцинеллид также возрастала ( $r = 0,620-0,990$ ), сдерживая и снижая тем самым нарастание численности тли. Наибольшее количество злаковых тлей и кокцинеллид было отмечено в 2016 г. с наиболее оптимальными для развития вредителя погодными условиями вегетационного периода. Минимальная численность злаковых тлей отмечалась в фазу кущения по всем годам исследования. Максимальная численность наблюдалась в фазы выхода в трубку и колошения.

#### Список источников

1. Берим М. Н. Мониторинг злаковых тлей (*Homoptera, Aphididae*) в Северо-Западном регионе России // XII съезд Русского энтомологического общества : тезисы докладов. СПб., 2002. С. 39–40.
2. Бокина И. Г. Влияние агроприемов на численность вредителей зерновых культур // Защита и карантин растений. 2012. № 2. С. 29–31.
3. Глазунова Н. Н., Безгина Ю. А., Устимов Д. В. Математическое моделирование изменения численности популяции злаковых тлей и ее энтомофагов (паразитов и хищников) в разные периоды онтогенеза озимой пшеницы и погодно-климатических факторов // Современные проблемы науки и образования. 2013. № 6. С. 965.
4. Какарека Н. Н., Толкач В. Ф., Сапоцкий М. В., Волков Ю. Г. и др. Насекомые-переносчики вирусных заболеваний картофеля на Дальнем Востоке // Чтения памяти Алексея Ивановича Куренцова. 2019. № 30. С. 191–199.
5. Каплин В. Г., Шарапова Ю. А. Влияние ячменной тли *Diuraphis noxia* (Kurdjumov) (Hemiptera, Aphididae) на продуктивные качества мягкой яровой пшеницы и ячменя при посеве семян из поврежденных тлей колосьев // Энтомологическое обозрение. 2017. Т. 96, № 2. С. 220–234.
6. Каплин В. Г. Мониторинг энтомокомплексов мягкой озимой пшеницы в лесостепи Самарской области // Известия Самарской государственной сельскохозяйственной академии. 2016. № 3. С. 10–15.
7. Каплин В. Г. Мониторинг энтомокомплексов мягкой яровой пшеницы в лесостепи Самарской области // Известия Самарской государственной сельскохозяйственной академии. 2016. № 4 С. 3–9.
8. Костылев П. И., Краснова Е. В., Радченко Е. Е., Кузнецова Т. Л. и др. Скрининг образцов риса по устойчивости к обыкновенной злаковой тле // Труды по прикладной ботанике, генетике и селекции. 2017. Т. 178, № 3. С. 110–116.
9. Макаров Н. О., Глинская Е. В., Верховский Р. А., Абалымов А. А. Биологические свойства бактерий – ассоциантов злаковой тли (*Schizaphis graminum* Rodani, 1852) // Известия Саратовского университета. Новая серия. 2015. Т. 15, № 4. С. 49–52. (Серия: Химия. Биология. Экология).
10. Мелюхина Г. В., Горган М. Д. Устойчивость сортов пшеницы озимой к злаковым тлям // Защита и карантин растений. 2017. № 3. С. 40–41.
11. Стригун А. А. Вредоносность сосущих вредителей пшеницы // Защита и карантин растений. 2014. № 6. С. 28–31.
12. Чекмарева Л. И., Денисов Е. П., Лихацкая С. Г., Лихацкий Д. М. и др. Влияние энтомофагов на динамику численности и вредоносность злаковой тли при различной обработке почвы // Аграрный научный журнал. 2019. №4. С. 48–53.
13. Шелабина Т. А., Берим М. Н. Мониторинг динамики численности тлей – потенциальных переносчиков вирусов на посадках картофеля на северо-западе России // Известия Оренбургского государственного аграрного университета. 2018. № 5 (73). С. 111–114.

#### References

1. Berim, M. N. (2002). Monitoring of grain aphids (*Homoptera, Aphididae*) in the North-Western region of Russia. XII Congress of the Russian Entomological Society '02: *abstracts of reports*. (pp. 39-40). Saint Petersburg (in Russ.).
2. Bokina, I. G. (2012). The influence of agricultural practices on the number of pests in grain crops. *Zashchita i karantin rastenii (Plant protection and quarantine)*, 2, 29–31 (in Russ.).
3. Glazunova, N. N., Bezgina, Yu. A. & Ustimov, D. V. (2013). Mathematical modeling of changes in the population of grain aphids and its entomophages (pests and entomophages ) in different periods of ontogenesis of winter wheat

and weather and climatic factors. *Sovremennye problemy nauki i obrazovaniya (Modern problems of science and education)*, 6, 965 (in Russ.).

4. Kakareka, N. N., Tolkach, V. F., Sapotsky, M. V. & Volkov, Yu. G. et al. (2019). Insects-carriers of potato viral diseases in the Far East. *Chteniya pamyati Alekseye Ivanovicha Kurencova (Readings in memory of Alexey Ivanovich Kurentsov)*, 30, 191–199 (in Russ.).

5. Kaplin, V. G. & Sharapova, Yu. A. (2017). The influence of barley aphid *Diuraphis noxia* (Kurdjumov) (Hemiptera, Aphididae) on the productive qualities of soft spring wheat and barley when sowing seeds from hurt grain. *Entomologicheskoe obozrenie (Entomological Review)*, 96, 2, 220-234 (in Russ.).

6. Kaplin, V. G. (2016). Monitoring of entomo-complexes of soft winter wheat in the forest-steppe of the Samara region. *Izvestiia Samarskoi gosudarstvennoi selskokhoziaistvennoi akademii (Bulletin Samara state agricultural academy)*, 3, 10–15 (in Russ.).

7. Kaplin, V. G. (2016). Monitoring of entomocomplexes of soft spring wheat in the forest-steppe of the Samara region. *Izvestiia Samarskoi gosudarstvennoi selskokhoziaistvennoi akademii (Bulletin Samara state agricultural academy)*, 4, 3–9 (in Russ.).

8. Kostylev, P. I., Krasnova, E. V., Radchenko, E. E. & Kuznetsova, T. L. et al. (2017). Screening of rice samples for resistance to common grain aphids. *Izvestiia Samarskoi gosudarstvennoi selskokhoziaistvennoi akademii (Bulletin Samara state agricultural academy)*, 178, 3, 110–116 (in Russ.).

9. Makarov, N. O., Gliinskaya, E. V., Verkhovsky, R. A. & Abalymov, A. A. (2015). Biological properties of bacteria – associates of grain aphids (*Schizaphis graminum* Rodani, 1852). *Izvestiya Saratovskogo universiteta. Novaya seriya (Izvestiya Saratov University. A new series)*, 15, 4, 49–52 (Series: Chemistry. Biology. Ecology) (in Russ.).

10. Melyukhina, G. V. & Gorgan, M. D. (2017). Resistance of winter wheat varieties to grain aphids. Plant protection. *Zashchita i karantin rastenii (Plant protection and quarantine)*, 3, 40–41 (in Russ.).

11. Strigun, A. A. (2014). Harm to wheat from sugescent pests. *Zashchita i karantin rastenii (Plant protection and quarantine)*, 6, 28–31 (in Russ.).

12. Chekmareva, L. I., Denisov, E. P., Likhatskaya, S. G. & Likhatsky, D. M. et al. (2019). Influence of entomophages on the dynamics and harm from grain aphids during various tillages. *Agrarnyi nauchnyi zhurnal (Agrarian Scientific Journal)*, 4, 48-53 (in Russ.).

13. Shelabina, T. A. & Berim, M. N. (2018). Monitoring the dynamics of aphids-potential carriers of virus on potato plantings in the north-west of Russia. *Izvestiia Orenburgskogo GAU (Izvestia Orenburg SAU)*, 5 (73), 111–114 (in Russ.).

#### **Информация об авторах**

Ю. А. Шарапова – агроном-исследователь.

#### **Information about the authors**

Yu. A. Sharapova – agronomist and researcher.

Статья поступила в редакцию 16.06.2021; одобрена после рецензирования 21.09.2021; принята к публикации 18.10.2021.

The article was submitted 16.06.2021; approved after reviewing 21.09.2021; accepted for publication 18.10.2021.

ТЕХНОЛОГИИ, СРЕДСТВА МЕХАНИЗАЦИИ И ЭНЕРГЕТИЧЕСКОЕ ОБОРУДОВАНИЕ  
В СЕЛЬСКОМ ХОЗЯЙСТВЕ

Научная статья  
УДК 631.313.72  
doi: 10.12737/46335

**ПОВЫШЕНИЕ ЭНЕРГОЭФФЕКТИВНОСТИ ОБРАБОТКИ ПОЧВЫ  
ТЯГОВО-ПРИВОДНЫМ ПОЧВООБРАБАТЫВАЮЩИМ ОРУДИЕМ**

**Сергей Владимирович Машков<sup>1</sup>, Михаил Александрович Петров<sup>2</sup>, Владимир Александрович Шахов<sup>3</sup>,  
Павел Александрович Ишкин<sup>4</sup>**

<sup>1,2,4</sup>Самарский государственный аграрный университет, Усть-Кинельский, Самарская область, Россия

<sup>3</sup>Оренбургский государственный аграрный университет, Оренбург, Россия

<sup>1</sup>mash\_ser@mail.ru, <http://orcid.org/0000-0002-9941-3803>

<sup>2</sup>petrovma\_89@mail.ru, <http://orcid.org/0000-0002-0842-9333>

<sup>3</sup>shahov-v@ya.ru, <http://orcid.org/0000-0002-1902-0074>

<sup>4</sup>ishkin\_pa@mail.ru, <http://orcid.org/0000-0002-7490-9300>

*Цель исследований – повышение энергоэффективности ранневесенней поверхностной обработки почвы тягово-приводным почвообрабатывающим орудием с активными рабочими органами. В растениеводстве к наиболее энергоемким операциям относят обработку почвы, на которую приходится до 40% энергетических затрат всей технологии. В почвенно-климатических условиях засушливых регионов России технология обработки почвы должна обеспечивать минимальные потери почвенной влаги, накопленные за осенне-зимний период. Предложено повысить энергоэффективность обработки почвы за счет применения тягово-приводного почвообрабатывающего орудия с активными рабочими органами, не создающего высоких тяговых сопротивлений и не требующего большого тягово-сцепного веса агрегирующего трактора. Приводится анализ энергоэффективности обработки почвы применением тягово-приводных почвообрабатывающих орудий с активными рабочими органами и получены теоретические зависимости коэффициент полезного действия тягово-приводного машинотракторного агрегата. Установлена возможность повышения коэффициент полезного действия агрегата за счет снижения буксования колес трактора и потерь на перекачивание агрегата, что достигается передачей части мощности через вал отбора мощности на приводные рабочие органы, которые компенсируют тяговое сопротивление орудия и создают толкающее усилие, снижая сопротивление на перекачивание. Проведенная энергетическая оценка работы экспериментального образца тягово-приводного орудия ТПО-3 позволила зафиксировать снижение тягового сопротивления орудия с 6 кН в пассивном режиме работы без привода, до 0,86 кН в активном режиме с приводом от вала отбора мощности. При этом энергозатраты на рыхление почвы (часовой расход топлива) снизились на 15%, что подтверждает более высокую энергоэффективность применения тягово-приводного орудия в сравнении с тяговыми орудиями.*

**Ключевые слова:** поверхностная обработка почвы, тягово-приводной, почвообрабатывающее орудие, эффективность использования, обработка почвы, энергосбережение.

**Для цитирования:** Машков С. В., Петров М. А., Шахов В. А., Ишкин П. А. Повышение энергоэффективности обработки почвы тягово-приводным почвообрабатывающим орудием // Известия Самарской государственной сельскохозяйственной академии. 2021. №4. С. 37–47. doi: 10.12737/46335.

## IMPROVING ENERGY EFFICIENCY OF SOIL TREATMENT USING TRACTION DRIVEN TILLAGE IMPLEMENT

Sergey V. Mashkov<sup>1</sup>, Mikhail A. Petrov<sup>2</sup>, Vladimir A. Shakhov<sup>3</sup>, Pavel A. Ishkin<sup>4</sup>✉

<sup>1,2,4</sup>Samara State Agrarian University, Ust-Kinelsky, Samara Region, Russia

<sup>3</sup>Orenburg State Agrarian University, Orenburg, Russia

<sup>1</sup>mash\_ser@mail.ru, <http://orcid.org/0000-0002-9941-3803>

<sup>2</sup>petrovma\_89@mail.ru, <http://orcid.org/0000-0002-0842-9333>

<sup>3</sup>shahov-v@ya.ru, <http://orcid.org/0000-0002-1902-0074>

<sup>4</sup>ishkin\_pa@mail.ru✉, <http://orcid.org/0000-0002-7490-9300>

The purpose of the research is increasing energy efficiency of early spring surface treatment using traction power-driven tillage implement with working tools. In crop production, the most energy-intensive operations include tillage, which accounts for up to 40% of energy consumption of the entire technology. As for soil and climatic conditions of arid regions of Russia, the technology of tillage should ensure minimal loss of soil moisture accumulated during the autumn-winter period. It is proposed to increase energy efficiency of soil treatment using a traction-driven tillage implement with active working tools that does not create high traction resistances and does not require large hitch weight of an aggregating tractor. The analysis of energy efficiency of soil treatment using traction-driven tillage implement with working tools is given and theoretical dependences of the efficiency of an aggregating tractor are obtained. The possibility of increasing efficiency of the unit by reducing the slipping of the tractor wheels and loss during rolling which is achieved by transferring part of the power via power take-off shaft to the drive working tools, which compensate traction resistance of an implement and create a pushing force, reducing the rolling resistance.

The energy evaluation test of the TDG-3 experimental model of the traction-driven implement led to a decrease in the traction resistance of the unit from 6 kN in the passive mode of operation without a drive, to 0.86 kN in the operating mode driven by the power take-off shaft. At the same time, the energy consumption for soil loosening (hourly fuel consumption) decreased by 15%, which confirms a higher energy efficiency of using a traction-driven implement in comparison with traction tools.

**Keywords:** surface tillage, traction drive, tillage implement, efficiency of use, tillage, energy saving.

**For citation:** Mashkov, S. V., Petrov, M. A., Shakhov, V. A. & Ishkin, P. A. (2021). Improving energy efficiency of soil treatment using traction driven tillage implement. *Izvestiia Samarskoi gosudarstvennoi selskokhoziaistvennoi akademii (Bulletin Samara State Agricultural Academy)*, 4, 37–47 (In Russ.). doi: 10.12737/46335.

Энергоэффективность сельскохозяйственного производства во многом определяется энергоэффективностью каждого технологического процесса. В растениеводстве к наиболее энергоемким операциям относят обработку почвы, на которую приходится до 40% энергетических затрат всей технологии [1-10]. От сроков и качества обработки верхнего слоя почвы в весенний период зависит количество сохраненной влаги не только в верхних, но и в более глубоких почвенных горизонтах. Установлено, что потери влаги на непродуктивное испарение могут достигать 40-70% выпадающих осадков [11-13]. В почвенно-климатических условиях засушливых регионов России технология обработки почвы должна обеспечивать минимальные потери почвенной влаги, накопленные за осенне-зимний период. В связи с этим актуальными и значимыми являются исследования, направленные на разработку новых почвообрабатывающих орудий и оптимизацию технологических параметров машинотракторных агрегатов, позволяющих повысить эффективность использования энергетических ресурсов в растениеводстве и сохранить плодородие почв.

**Цель исследований** – повышение энергоэффективности ранневесенней поверхностной обработки почвы тягово-приводным почвообрабатывающим орудием с активными рабочими органами.

**Задачи исследований** – выявить оптимальные технологические параметры работы машинотракторного агрегата с тягово-приводным почвообрабатывающим орудием и получить

экспериментальное подтверждение повышения энергоэффективности обработки почвы предлагаемым орудием.

**Объект исследований.** Установлена возможность повышения энергоэффективности почвообрабатывающего агрегата за счет снижения буксования колес трактора и потерь на перекачивание агрегата, что достигается передачей части мощности через вал отбора мощности (ВОМ) на приводные дисково-игольчатые рабочие органы, которые компенсируют тяговое сопротивление орудия создаваемым толкающим усилием, снижая сопротивление на перекачивание агрегирующего трактора, и не требуют его большого тягово-сцепного веса [2, 5, 6].

Для реализации этой возможности разработано тягово-приводное почвообрабатывающее орудие (рис. 1), имеющее малое тяговое сопротивление [14, 15]. Тягово-приводное почвообрабатывающее орудие содержит раму 1, сцепное устройство 2, приводные ротационные рабочие органы – игольчатые диски 3 и 4, расположенные в два ряда. На раме 1 установлен конический редуктор 5, входной вал 6 которого соединен с синхронным валом отбора мощности трактора карданным валом 7. На выходном валу 8 редуктора 5 установлены сменные звездочки 9 и 10, соединенные цепью 11 и 12 со сменными звездочками 13 на переднем и на заднем 14 валах ротационных рабочих органов. Ряды рабочих органов 3 и 4 расположены перпендикулярно направлению движения орудия, образуя шахматный порядок, и выполнены в виде батарей игольчатых дисков с иглами эвольвентной кривизны.

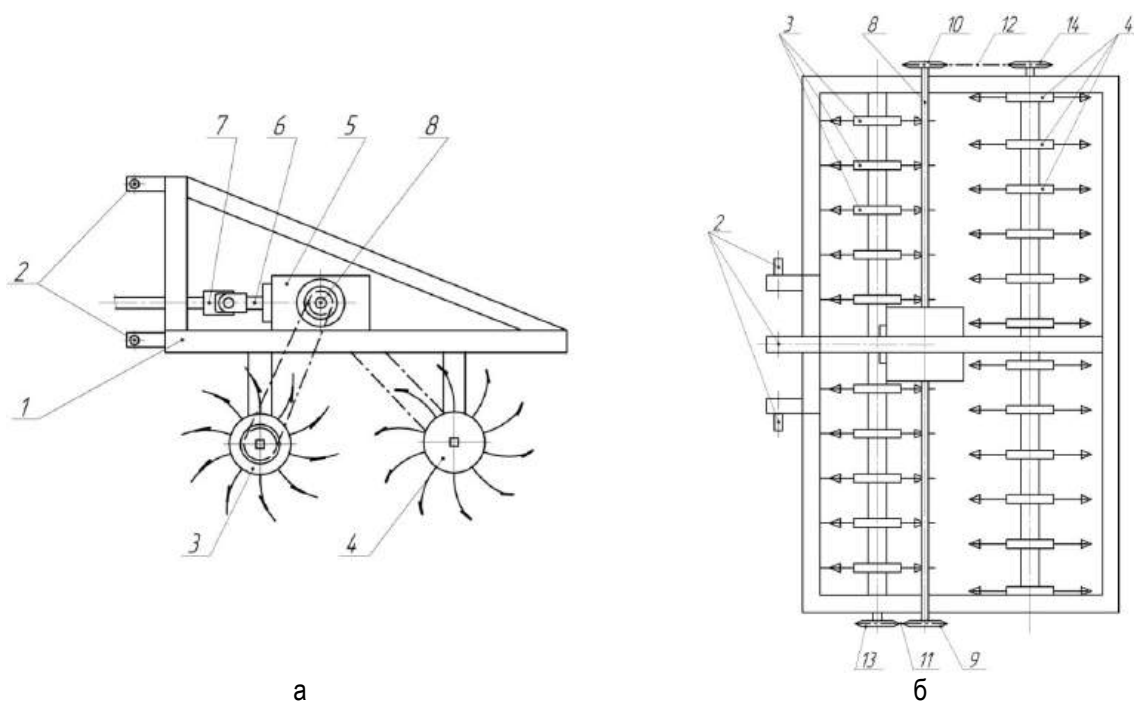


Рис. 1. Тягово-приводное почвообрабатывающее орудие:

а – вид слева; б – вид сверху; 1 – рама; 2 – навесное устройство; 3, 4 – игольчатые диски; 5 – конический редуктор; 6 – входной вал; 7 – карданный вал; 8 – выходной вал; 9, 10 – сменные звездочки; 11, 12 – цепь; 13, 14 – сменные звездочки

В касательных плоскостях на выпуклой стороне игл 1 (рис. 2) рабочих органов переднего ряда закреплены рыхлительно-несущие элементы 2 в форме равнобедренного треугольника, на иглах 3 рабочих органов заднего ряда закреплены рыхлительные элементы 4, также в форме равнобедренного треугольника вершиной к носку игл 3.

Повышение качества поверхностной обработки почвы и снижение затрат энергии достигается благодаря выполнению рабочих органов в виде игольчатых дисков, иглы которых изогнуты по эвольвенте окружности, и закреплению в касательных плоскостях на выпуклой стороне игл рабочих органов первого ряда рыхлительных элементов в форме равнобедренного треугольника [16-18].

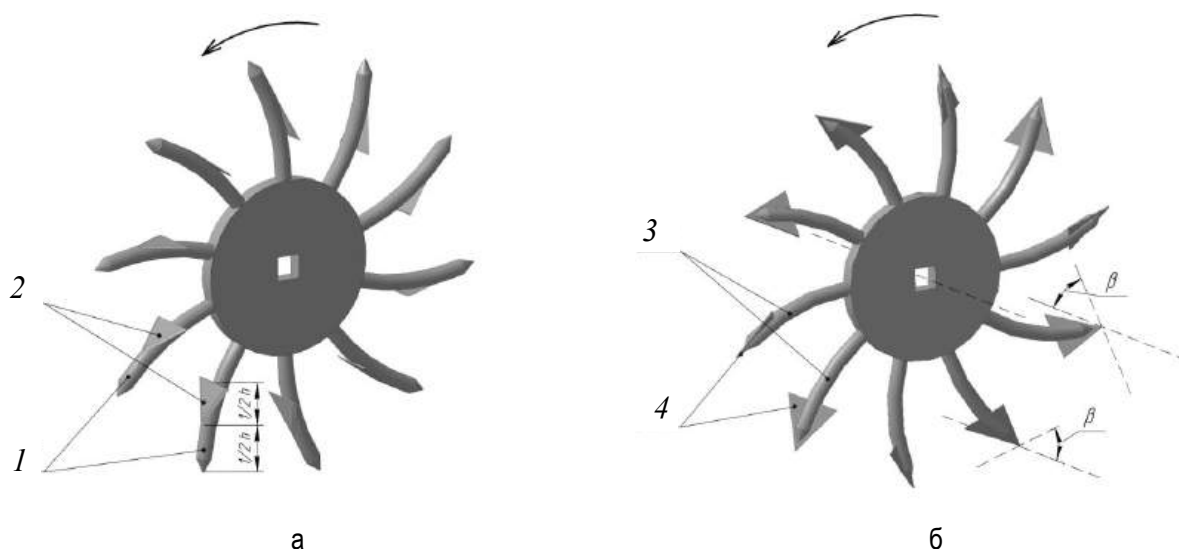


Рис. 2. Ротационные рабочие органы:  
а – переднего ряда; б – заднего ряда; 1, 3 – иглы; 2, 4 – рыхлительно-несущие элементы

Основания рыхлительных элементов параллельны оси игольчатого диска. Основная высота треугольника равна половине глубины обработки, вершина направлена к концу игл, причем расстояние от вершин рыхлительных элементов до концов игл равно половине глубины обработки. Это позволяет рыхлительным элементам выполнять полосовую обработку почвы фронтальным рыхлением на половину глубины рыхления со значительным снижением затрат энергии на поперечное перемещение пласта при заданном ограничении глубины обработки.

**Результаты теоретических исследований.** При работе тягово-приводного машинотракторного агрегата коэффициент полезного действия можно представить:

$$\eta_{МТА} = \eta_{ТП} \cdot \eta_{СХМ}, \quad (1)$$

где  $\eta_{МТА}$  – коэффициент полезного действия тягово-приводного машинотракторного агрегата;

$\eta_{ТП}$  – коэффициент полезного действия (КПД) трактора;

$\eta_{СХМ}$  – коэффициент полезного действия сельскохозяйственного орудия.

Установлено [12], что КПД трактора в тягово-приводном режиме можно представить зависимостью:

$$\eta_{ТП} = \eta_{неп} \cdot (1 - \delta) \cdot \left(1 - \frac{F_{кач}}{F_k}\right) \cdot (1 - K_{np}) + \eta_{ВОМ} \cdot K_{np}, \quad (2)$$

где  $\eta_T$  – тяговый коэффициент полезного действия трактора;

$\delta$  – буксование колес трактора;

$F_{кач}$  – сила сопротивления перекаtywания трактора по полю, Н;

$F_k$  – касательная сила тяги, создаваемая крутящим моментом на колесе трактора, Н;

$K_{np}$  – доля полезной мощности двигателя трактора, передающаяся на вал отбора мощности;

$\eta_{ВОМ}$  – коэффициент полезного действия передачи крутящего момента от двигателя трактора на вал отбора мощности.

Установлено [9], что коэффициент полезного действия тягово-приводного сельскохозяйственного орудия можно представить следующей зависимостью:

$$\eta_{СХМ} = \left(1 - \frac{M_X}{M_{ВОМ}}\right) \cdot \left(1 - \frac{h_p}{r_d}\right) \cdot \left(1 - \frac{\mu \cdot (G_m - F_y)}{F_{мяз}}\right), \quad (3)$$

где  $M_{BOM}$  – крутящий момент на ВОМ трактора, передаваемый орудью в работе;

$M_X$  – крутящий момент на ВОМ трактора, передаваемый орудью в холостом режиме;

$h_p$  – глубина рыхления дисковым рабочим органом, м;

$r_\delta$  – внешний радиус дисковых рабочих органов, м;

$\mu$  – коэффициент сопротивления перекачиванию опорных колес;

$F_{тяг}$  – тяговое усилие, создаваемое трактором, Н;

$G_M$  – вес тягово-приводного орудия, Н;

$F_y$  – вертикальная составляющая реакции почвы, Н.

Таким образом, коэффициент полезного действия тягово-приводного машинотракторного агрегата представится в виде:

$$\eta_{МТА} = \left[ \eta_{неп} \cdot (1 - \delta) \cdot \left( 1 - \frac{F_{кач}}{F_\kappa} \right) \cdot (1 - K_{np}) + \eta_{BOM} \cdot K_{np} \right] \times \left( 1 - \frac{M_X}{M_{BOM}} \right) \cdot \left( 1 - \frac{h_p}{r_\delta} \right) \cdot \left( 1 - \frac{\mu \cdot (G_M - F_y)}{F_{тяг}} \right). \quad (4)$$

Расчет по формуле (4) представлен в виде графика, где в качестве аргумента выбран показатель – доля передаваемой мощности через ВОМ трактора. В формулу (4) подставлялись следующие значения: КПД трансмиссии трактора  $\eta_{неп} = 0,877$ ; буксование колес трактора  $\delta = 0,08$ ; сила сопротивления перекачиванию трактора по полю  $F_{кач} = 5258$  Н; касательная сила тяги, создаваемая крутящим моментом на колесе трактора на 5-ой передаче,  $F_\kappa = 8119$  Н; КПД передачи на ВОМ трактора  $\eta_{BOM} = 0,94$ ; крутящий момент на ВОМ трактора, передаваемый орудью в холостом режиме,  $M_X = 30$  Н·м; крутящий момент на ВОМ трактора, передаваемый орудью в работе,  $M_{BOM} = 400$  Н·м; глубина рыхления почвы  $h_p = 0,06$  м; радиус диска  $r_\delta = 0,275$  м; коэффициент сопротивления перекачиванию опорных колес  $\mu = 0,16$ ; сила тяжести тягово-приводного орудия  $G_M = 3434$  Н; вертикальная составляющая реакции почвы  $F_y = 1030$  Н; тяговое усилие, создаваемое трактором,  $F_{тяг} = 6500$  Н.

Анализ графической зависимости (рис. 3) позволяет сделать вывод, что увеличение доли передаваемой мощности через ВОМ трактора при работе тягово-приводного почвообрабатывающего агрегата позволяет повысить КПД преобразования механической энергии двигателя трактора в механическую работу по рыхлению почвы. Расчеты показывают, что передача половины мощности через ВОМ трактора позволяет в 2 раза увеличить КПД тягово-приводного почвообрабатывающего агрегата по сравнению с тяговым.

**Методы экспериментальных исследований.** Для экспериментального подтверждения полученных теоретических зависимостей была проведена энергетическая оценка экспериментального тягово-приводного орудия ТПО-3.

Методика оценки энергоэффективности работы тягово-приводного почвообрабатывающего агрегата включала в себя проведение серии опытов при выполнении ранневесенней обработки почвы на различных передачах (скоростях) движения с оценкой следующих показателей работы агрегата: скорость поступательного движения агрегата, тяговое сопротивление орудия, расход топлива и буксование ведущих колес трактора (СТО АИСТ 4.2-2010 Машины и орудия для поверхностной и

мелкой обработки почвы. Методы оценки функциональных показателей. М., 2012. 40 с.; ГОСТ Р 52777-2007 Испытания сельскохозяйственной техники. Методы энергетической оценки. М. : Стандартнформ, 2008. 12 с.; ГОСТ 33687-2015 Машины и орудия для поверхностной обработки почвы. Методы испытаний. М. : Стандартнформ, 2016. 41 с.)

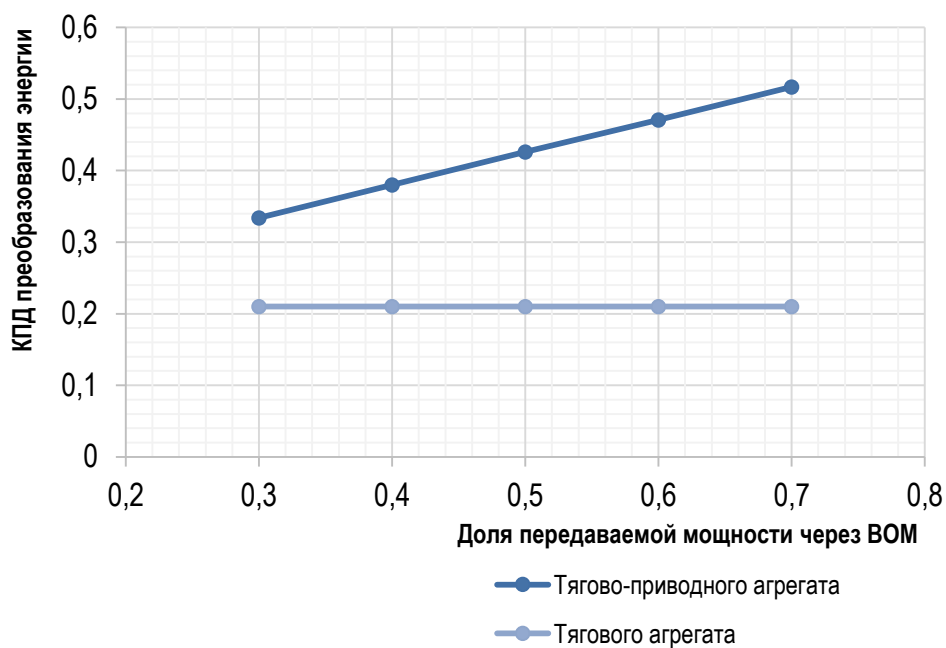


Рис. 3. Теоретическая зависимость КПД преобразования механической энергии двигателя в работу по рыхлению почвы в зависимости от доли передаваемой мощности на рабочие органы через ВОМ трактора

Составляющую мощности на самопередвижение трактора определяли методом «буксировки» (рис. 4) (ГОСТ Р 52777-2007). Для этого оцениваемый трактор на нейтральной передаче без орудия буксировали с помощью другого трактора через тензометрическую балку, измеряя создаваемое тяговое сопротивление. Мощность на преодоление тягового сопротивления машины определяли методом «буксировки» агрегата с оцениваемым орудием. Опыты проводились как в активном режиме (с приводом рабочих органов), так и в пассивном режиме (без привода рабочих органов).



Рис. 4. Проведение энергооценки методом «буксировки»

Тяговое сопротивление, буксование ведущих колес и расход топлива определялись в соответствии с рекомендациями методики энергетической оценки (ГОСТ Р 52777-2007) с помощью измерительной системы ИП-264 ФГБУ «Поволжская МИС».

Малогобаритная переносная информационно-измерительная система ИП-264 (рис. 5) предназначена для измерения, анализа, запоминания и отображения, как в реальном времени, так и по окончании опыта в удобной форме, параметров, определяющих эксплуатационно-технологические параметры тракторов и сельскохозяйственных машин.

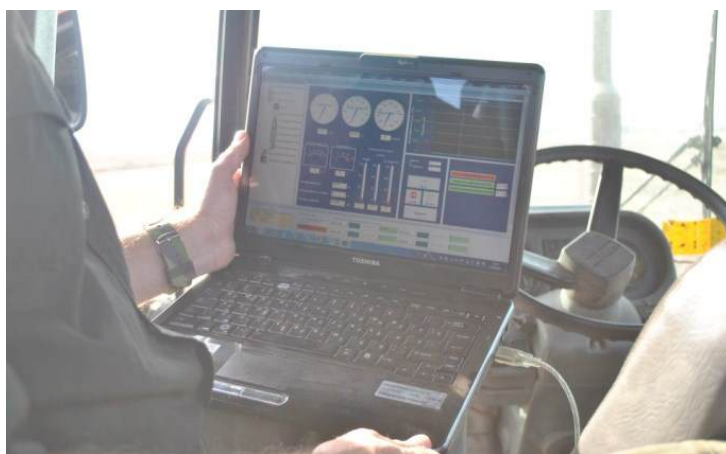


Рис. 5. Портативный компьютер системы ИП-264 с программой сбора и обработки данных измерений

Энергетические показатели тягово-приводного орудия определялись методом тензометрирования по ГОСТ Р 52777-2007 Условия проведения исследований типичные для зоны Среднего Поволжья в конце апреля (табл. 1).

Таблица 1

Состояние почвы при проведении энергетической оценки

Почвенные слои, см	Влажность почвы, %	Твёрдость почвы, МПа
0-5	22,9	0,3
5-10	30,1	0,4
10-15	30,0	0,6

**Результаты экспериментальных исследований.** По результатам энергооценки экспериментального тягово-приводного орудия ТПО-3 на весеннем бороновании по задискованному с осени полю при различных скоростных режимах работы видно (рис. 6), что в активном режиме тяговое сопротивление орудия на всех рабочих скоростях движения трактора от 7,4 до 12 км/ч было более чем на 5 кН ниже, чем тяговое сопротивление экспериментального орудия в пассивном режиме.

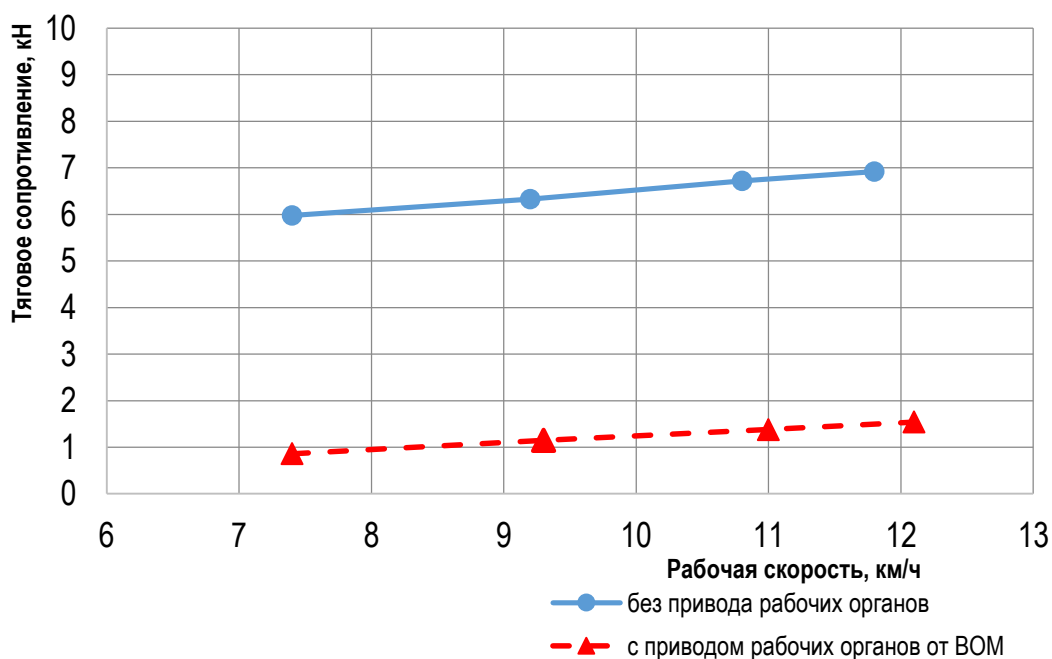


Рис. 6. Изменение тягового сопротивления экспериментального тягово-приводного орудия ТПО-3 в зависимости от рабочей скорости движения при работе без привода рабочих органов и с приводом рабочих органов от ВОМ трактора

Суммарная мощность, потребляемая орудием в активном режиме, была ниже, чем в пассивном режиме, на 15% (рис. 7). Соотношения распределения потоков мощности в активном режиме следующие: на скорости 7,4 км/ч – 83% мощности направлялось через ВОМ трактора и 17% – через тягу; на скорости 9,3 км/ч – 78 и 22%, соответственно; на скорости 11 км/ч – 75 и 25%, соответственно; на скорости 12,1 км/ч – 73 и 27%, соответственно.

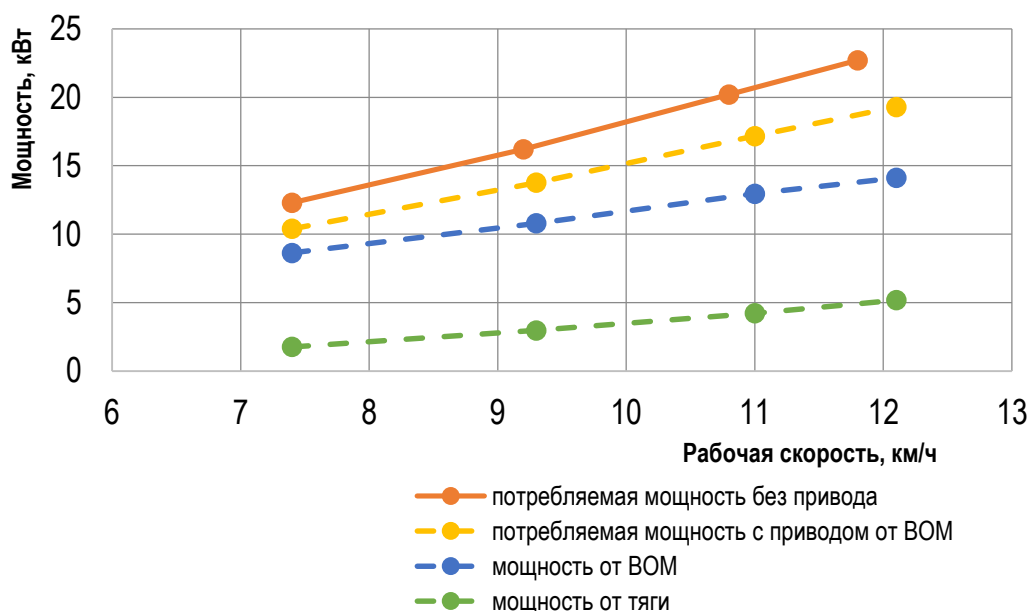


Рис. 7. Изменение потребляемой мощности экспериментальным тягово-приводным орудием ТПО-3 в зависимости от рабочей скорости движения при работе без привода рабочих органов и с приводом рабочих органов от ВОМ трактора МТЗ-82.1

Наиболее полно преимущество энергоэффективности применения тягово-приводного орудия демонстрируют зависимости часового расхода топлива от рабочей скорости движения трактора МТЗ-82 в агрегате с экспериментальным тягово-приводным орудием ТПО-3 (рис. 8).

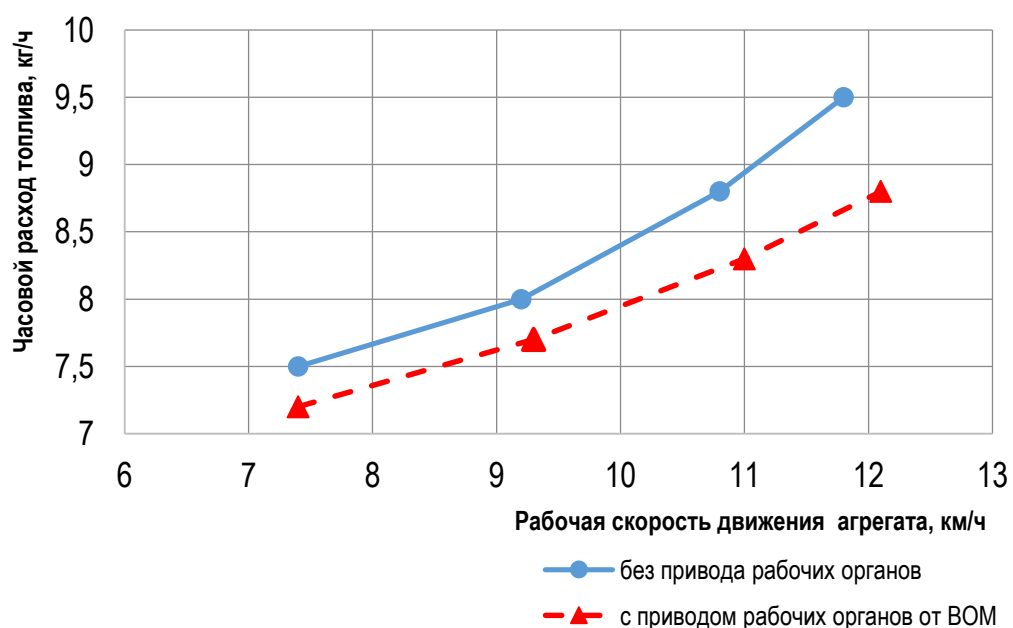


Рис. 8. Зависимость часового расхода топлива (кг/ч) от рабочей скорости движения (км/ч) машинотракторного агрегата с экспериментальным тягово-приводным орудием ТПО-3

Так, при диапазоне рабочих скоростей от 7,4 до 9,3 км/ч, уменьшение часового расхода топлива составляет 3,8-4,0%, при диапазоне рабочих скоростей от 9,3 до 11,8 км/ч, уменьшение часового расхода топлива составляет 5,7-7,4%.

**Обсуждение.** Проведенные исследования подтвердили, что энергоэффективность почвообрабатывающего агрегата зависит от того, насколько полно преобразуется механическая энергия двигателя трактора в механическую работу по рыхлению почвы. Этот параметр характеризует коэффициент полезного действия машинотракторного агрегата. Теоретические расчеты показали, что применение тягово-приводного машинотракторного агрегата позволяют повысить КПД машинотракторного агрегата с 21 до 42% и более, в зависимости от доли мощности, передаваемой через ВОМ трактора. Проведенная энергетическая оценка работы экспериментального образца тягово-приводного орудия ТПО-3 позволила зафиксировать снижение тягового сопротивления орудия с 6 кН в пассивном режиме работы без привода до 0,86 кН в активном режиме с приводом от ВОМ. При этом энергозатраты на рыхление почвы (часовой расход топлива) снизились на 15%, что подтверждает более высокую энергоэффективность применения тягово-приводного орудия в сравнении с тяговыми орудиями.

**Заключение.** Повышение энергоэффективности обработки почвы можно достичь за счет применения тягово-приводных почвообрабатывающих орудий с активными рабочими органами, не создающих высоких тяговых сопротивлений и не требующих большого тягово-цепного веса агрегирующего трактора. Снижение тягового сопротивления таких орудий достигается передачей основной доли мощности через ВОМ трактора на приводные ротационные рабочие органы, которые создают толкающее усилие, минимизируя тяговое сопротивление почвообрабатывающего орудия. Более высокий КПД механической передачи энергии через ВОМ по сравнению с КПД колес трактора и снижение потерь на буксование, позволяют на 15% сократить часовой расход топлива при выполнении ранневесеннего рыхления почвы. Дополнительным эффектом может послужить то, что минимальное тяговое сопротивление тягово-приводного орудия позволяет начать ранневесенние боронование в поле на 2-3 дня раньше и сохранить на 10-15 мм больше продуктивной влаги в почве.

#### Список источников

1. Халилов М. Б., Халилов Ш. М., Исмаилов А. Б., Джапаров Б. А. Исследование энергозатрат на возделывание сельскохозяйственной культуры // Проблемы развития АПК региона. 2014. Том 18, № 2-18(18). С. 72–76.
2. Чаткин М. Н. Кинематика и динамика ротационных почвообрабатывающих рабочих органов с винтовыми элементами : монография / науч. ред. В. И. Медведев, П. П. Лезин. Саранск : Изд-во Мордов. ун-та, 2008. 315 с.
3. Nalavade P. P., Salokhe V. M., Niyamapa T., Soni P. Performance of free rolling and powered tillage discs // Soil and tillage research. 2010. Vol.109. P. 87–93.
4. Nalavade P. P., Salokhe V. M., Niyamapa T., Soni P. Development of a disc harrow for onfarm crop residue management // International Agricultural Engineering journal. 2013. Vol. 22(1). P. 49–60.
5. Мусин Р. М., Мингалимов Р. Р. Повышение эффективности культиваторных агрегатов с движителями-рыхлителями : монография. Самара : Самарская ГСХА, 2012. 156 с.
6. Мингалимов Р. Р., Мусин Р. М. Исследования процесса образования и использования дополнительной движущей силы машинно-тракторного агрегата в результате применения движителей-рыхлителей // Вестник Ульяновской государственной сельскохозяйственной академии. 2015. № 1 (29). С. 126–132.
7. Мударисов С. Г., Аминов Р. И., Мухаметдинов А. М., Фархутдинов И. М., Реймер В. В. Результаты агротехнической и энергетической оценки культиватора для полосовой обработки почвы под технические культуры // Известия Оренбургского государственного аграрного университета. 2020. № 2 (82). С. 141–144.
8. Слепенков А. Е., Кулинченко С. Н., Щитов С. В., Кузнецов Е. Е. Повышение эффективности машин предпосевной обработки почвы // Известия Оренбургского государственного аграрного университета. 2020. № 4 (84). С. 113–118.
9. Ожегов Н. М., Ружьев В. А., Губарев В. Д., Сулеев В. Д., Шахов В. А. Современные методы упрочнения дисковых рабочих органов почвообрабатывающих машин // Известия Оренбургского государственного аграрного университета. 2019. № 2 (76). С. 95–98.

10. Припоров Е. В. Параметры зерновой сеялки, при которых обеспечивается энергосберегающий режим движения трактора // Известия Оренбургского государственного аграрного университета. 2019. № 6 (80). С. 144–147.
11. Boizard H. et al. Using a morphological approach to evaluate the effect of traffic and weather conditions on the structure of a loamy soil in reduced tillage // *Soil and Tillage Research*. 2013. Т. 127. С. 34–44.
12. Савельев Ю. А., Кухарев О. Н., Ларюшин Н. П., Ишкин П. А., Добрынин Ю. М. Снижение потерь почвенной влаги на испарение // *Сельскохозяйственные машины и технологии*. 2018. Т. 12, № 1. С. 42–47.
13. Савельев Ю. А., Добрынин Ю. М., Ишкин П. А. Теоретическое исследование водного баланса почвы и процесса испарения почвенной влаги // *Сельскохозяйственные машины и технологии*. 2017. № 1. С. 23–28.
14. Пат. 2538810 Российская Федерация. МПК А 01 В 33/02. Орудие для поверхностной обработки почвы / Ишкин П. А., Савельев Ю. А., Петров А. М., Петров М. А. ; заявитель и патентообладатель ФГБОУ ВПО Самарская ГСХА ; № 2013146320/13 ; заявл. 16.10.2013 ; опубл. 10.01.2015, Бюл. № 1. 7 с.
15. Савельев Ю. А. Петров А. М., Ишкин П. А., Петров М. А. Орудие для ранневесенней обработки почвы // *Сельский механизатор*. 2014. № 10. С. 6.
16. Петров М. А., Савельев Ю. А., Ишкин П. А. Повышение эффективности тягово-приводного почвообрабатывающего агрегата // *Вестник Ульяновской ГСХА*. 2018. №3 (43). С.19–24.
17. Савельев Ю. А., Петров А. М., Ишкин П. А., Петров М. А. Обоснование формы игл ротационных рабочих органов тягово-приводного почвообрабатывающего орудия // *Известия Самарской государственной сельскохозяйственной академии*. 2019. № 4. С. 20–28.
18. Ахметшин Т. Ф. Влияние геометрических параметров почвообрабатывающих деталей на степень деформации почвы // *Известия Оренбургского ГАУ*. 2014. № 1. С. 50–53.

#### References

1. Khalilov, M. B., Khalilov, Sh. M., Ismailov, A. B. & Dzhaparov, B. A. (2014). The study of energy costs for the cultivation of agricultural crops. *Problemi razvitiia APK regiona (Development problems of regional agro-industrial complex)* 18, 2–18(18), 72–76 (in Russ).
2. Chatkin, M. N. (2008). Kinematics and dynamics of rotary tillage working tools with screw elements / scientific ed. V. I. Medvedev, P. P. Lezin. Saransk: Publishing House of Mordovian university (in Russ).
3. Nalavade, P. P., Salokhe, V. M., Niyamapa, T. & Soni P. (2010). Performance of free rolling and powered tillage discs. *Soil and tillage research*, 109, 87–93.
4. Nalavade, P. P., Salokhe, V. M., Niyamapa, T. & Soni P. (2013). Development of a disc harrow for on-farm crop residue management. *International Agricultural Engineering journal*, 22(1), 49–60.
5. Musin, R. M. & Mingalimov, R. R. (2012). *Improving the efficiency of propulsion-Ripper units*. Samara: Samara State Agricultural Academy (in Russ).
6. Mingalimov, R. R. & Musin, R. M. (2015). Studies of use of additional power of a machine-tractor unit as a result of use of rippers. *Vestnik Uliianovskoi gosudarstvennoi seliskokhoziaistvennoi akademii (Vestnik of Ulyanovsk state agricultural academy)*, 1 (29), 126–132 (in Russ).
7. Mudarisov, S. G., Aminov, R. I., Mukhametdinov, A. M., Farkhutdinov, I. M. & Reimer, V. V. (2020). Results of agrotechnical and energy evaluation of cultivator for strip tillage for technical crops. *Izvestiia Orenburgskogo GAU (Izvestia Orenburg SAU)*, 2 (82), 141–144 (in Russ).
8. Slepnev, A. E., Kalinichenko, S. N., Shitov, S. V. & Kuznetsov, E. E. (2020). Improving the efficiency of pre-sowing tillage implements. *Izvestiia Orenburgskogo GAU (Izvestia Orenburg SAU)*, 4 (84), 113–118 (in Russ).
9. Ozhegov, N. M., Ruzhev, V. A., Kubarev, V. D., Suleev, V. D. & Shakhov, V. A. (2019). Modern methods of hardening of disk working tools for tillage implements. *Izvestiia Orenburgskogo GAU (Izvestia Orenburg SAU)*, 2 (76), 95–98 (in Russ).
10. Priporov, E. V. (2019). Parameters of a grain seeder, which provide an energy-saving tractor operation. *Izvestiia Orenburgskogo GAU (Izvestia Orenburg SAU)*, 6 (80), 144–147 (in Russ).
11. Boizard, H. et al. (2013). Using a morphological approach to evaluate the effect of traffic and weather conditions on the structure of a loamy soil in reduced tillage. *Soil and Tillage Research*, 127, 34–44.
12. Savelyev, Yu. A., Kukharev, O. N., Laryushin, N. P., Ishkin, P. A. & Dobrynin, Yu. M. (2018). Reduction of soil moisture loss during evaporation. *Seliskokhoziaistvennie mashini i tekhnologii (Agricultural machinery and technologies)*, 12, 1, 42–47 (in Russ).
13. Savelyev, Yu. A., Dobrynin, Yu. M. & Ishkin, P. A. (2017). Theoretical study of soil water balance and soil moisture evaporation. *Seliskokhoziaistvenniemashini i tekhnologii (Agricultural machinery and technologies)*, 1, 23–28 (in Russ).
14. Ishkin, P. A., Savelyev, Yu. A., Petrov, A. M. & Petrov, M. A. (2015). An implement for surface tillage. *Patent 2538810 Russian Federation. №2013146320/13* (in Russ).

15. Savelyev, Yu. A., Petrov, A. M., Ishkin, P. A. & Petrov, M. A. (2014). A tool for early spring tillage. *Seliskii mekhanizator (Selskiy Mechanizator)*, 10, 6 (in Russ).
16. Petrov, M. A., Savelyev, Yu. A. & Ishkin, P. A. (2018). Improving the efficiency of a traction-driven tillage implement. *Vestnik Uliianovskoi gosudarstvennoi seliskokhoziaistvennoi akademii (Vestnik of Ulyanovsk state agricultural academy)*, 3 (43), 19–24 (in Russ).
17. Savelyev, Yu. A., Petrov A. M., Ishkin, P. A. & Petrov, M. A. (2019). Substantiation of the form of needles of rotary working tools of a traction-driven tillage implement. *Izvestiia Samarskoi gosudarstvennoi selskokhoziaistvennoi akademii (Bulletin Samara state agricultural academy)*, 4, 20–28 (in Russ).
18. Akhmetshin, T. F. (2014). Influence of geometric parameters of tillage parts on the degree of soil deformation. *Izvestiia Orenburgskogo GAU (Izvestia Orenburg SAU)*, 1, 50–53 (in Russ).

#### **Информация об авторах**

С. В. Машков – кандидат экономических наук, доцент;  
М. А. Петров – соискатель;  
В. А. Шахов – доктор технических наук, профессор;  
П. А. Ишкин – кандидат технических наук, доцент.

#### **Information about the authors**

S. V. Mashkov – Candidate of Economic Sciences, Associate Professor;  
M. A. Petrov – Candidate;  
V. A. Shakhov – Doctor of Technical Sciences, Professor;  
P. A. Ishkin – Candidate of Technical Sciences, Associate Professor.

**Вклад авторов:** все авторы сделали эквивалентный вклад в подготовку публикации.  
Авторы заявляют об отсутствии конфликта интересов.

**Contribution of the authors:** the authors contributed equally to this article.  
The authors declare no conflicts of interests.

Статья поступила в редакцию 23.08.2021; одобрена после рецензирования 16.09.2021; принята к публикации 18.10.2021.

The article was submitted 23.08.2021; approved after reviewing 16.09.2021; accepted for publication 18.10.2021.

ТЕХНОЛОГИИ, СРЕДСТВА МЕХАНИЗАЦИИ И ЭНЕРГЕТИЧЕСКОЕ ОБОРУДОВАНИЕ  
В СЕЛЬСКОМ ХОЗЯЙСТВЕ

Научная статья

УДК 338.436:636.2.034.003.13 (470.325)

doi: 10.12737/46343

**ОБОСНОВАНИЕ ПНЕВМАТИЧЕСКОЙ СОСТАВЛЯЮЩЕЙ РАБОЧЕГО ПРОЦЕССА  
УСТРОЙСТВА ДЛЯ МАССАЖА ВЫМЕНИ НЕТЕЛЕЙ**

**Анатолий Алексеевич Курочкин<sup>1</sup>, Дмитрий Иванович Фролов<sup>2</sup>**

<sup>1,2</sup> Пензенский государственный технологический университет, Пенза, Россия

<sup>1</sup>anatolii\_kuro@mail.ru, <https://orcid.org/0000-0002-3824-4364>

<sup>2</sup>surr@bk.ru, <https://orcid.org/0000-0002-9166-1132>

*Цель исследований – обоснование параметров пневматической составляющей рабочего процесса устройства для массажа вымени нетелей. Рассмотрена проблема повышения эффективности подготовки нетелей к лактации. Обоснована конструктивно-технологическая схема модернизированного устройства для комбинированного массажа вымени нетелей, позволяющего регулировать интенсивность пневматической составляющей массажного воздействия на ткани молочной железы животного. На основе полученной диаграммы изменения давления в колоколе и массажном элементе устройства (присоске) проведен общий анализ рабочего процесса массажных устройств, работающих по двухкамерной схеме. Предложено техническое решение, позволяющее устранить недостатки прототипа за счет более рациональной диаграммы изменения давления в массажном колоколе и его исполнительном механизме – массажном элементе. К положительной стороне модернизированной конструктивно-технологической схемы массажного устройства можно отнести возможность отдельного регулирования интенсивности пневматической и механической составляющих массажа, что позволяет получить два технологических режима работы устройства с целью подготовки нетелей к лактации в различные периоды их стельности. Первый режим реализуется при установке в дне массажного колокола сменной вставки диаметром 3,0 мм и выкрученном регулировочном винте в распределителе воздуха, второй – при использовании вставки диаметром 1,5 мм и максимальном вкручивании регулировочного винта. Такая модернизация позволила упростить регулирование давления воздуха (вакуума) в колоколе массажного устройства и его исполнительном механизме – массажном элементе. Разработанное устройство обеспечивает регулируемые параметры пневматической составляющей массажа для колокола и элемента, соответственно, в интервалах 10-17 и 19-28 кПа, что хорошо согласуется с требованиями к технологическому процессу подготовки нетелей к лактации.*

**Ключевые слова:** нетель, молочная железа, массажное устройство, конструктивно-технологическая схема, комбинированный массаж, вакуум, пульсатор.

**Для цитирования:** Курочкин А. А., Фролов Д. И. Обоснование пневматической составляющей рабочего процесса устройства для массажа вымени нетелей // Известия Самарской государственной сельскохозяйственной академии. 2021. №4. С. 48–54. doi: 10.12737/46343.

TECHNOLOGY, MEANS OF MECHANIZATION AND POWER EQUIPMENT IN AGRICULTURE

Original article

**ANALYSIS OF MASSAGE DEVICE OPERATION ON THE BASIS OF PNEUMATIC  
ELEMENTS FOR HEIFER UDDER**

**Anatoly A. Kurochkin<sup>1</sup>, Dmitry I. Frolov<sup>2</sup>**

<sup>1,2</sup> Penza State Technological University, Penza, Russia

<sup>1</sup>anatolii\_kuro@mail.ru, <https://orcid.org/0000-0002-3824-4364>

<sup>2</sup>surr@bk.ru, <https://orcid.org/0000-0002-9166-1132>

The study purpose is substantiation of working parameters of air-driven elements of a massage device for a heifer udder. The article considers the problem of improving the effectiveness of preparing heifers for lactation. The workable and process operational diagram of a modernized device for a combined massage of a heifer udder which allows regulating the intensity of the pneumatic component of a massage effect on the breast tissue of an animal, is substantiated. Based on the obtained diagram of pressure changes in the bell and the massaging element (sucker) of the device, a general analysis of the working process of massaging devices operating according to a two-chamber scheme is carried out. A technical solution is proposed that allows eliminating the shortcomings of the prototype due to a more rational diagram of pressure changes in a massaging bell and its executive mechanism – the massaging element. To a positive result of a modernized workable and process operational diagram of a massaging device can be referred the possibility of separate regulation of intensity of the pneumatic and mechanical components of a massage, which allows to get two technological modes of operation of a device in order to prepare heifers for lactation in different periods of calving. The first mode is realized when a replaceable insert with a diameter of 3.0 mm is installed onto the bottom of a massaging bell and an unbolted adjustment screw in the air distributor, and the second mode is realized when an insert with the diameter of 1.5 mm is used and the adjustment screw is twisted in as tight as possible. This modernization made it possible to simplify the regulation of air pressure (vacuum) in the bell of the massaging device and its executive mechanism – a massaging element. The developed device provides adjustable parameters of the pneumatic component of a massage for the bell and an element, respectively, in intervals of 10-17 and 19-28 kPa, which is in good agreement with the requirements for the operational process of preparing heifers for lactation.

**Keywords:** heifers, udder, massaging device, workable and operational diagram, combined massage, vacuum, pulse controller.

**For citation:** Kurochkin, A. A. & Frolov, D. I. (2021). Analysis of massage device operation on the basis of pneumatic elements for heifer udder. *Izvestiia Samarskoi gosudarstvennoi selskhoziaistvennoi akademii (Bulletin Samara State Agricultural Academy)*, 4, 48–54 (In Russ.). doi: 10.12737/46343.

Подготовка нетелей к лактации относится к одному из наиболее важных технологических приемов повышения продуктивности коров-первотелок. Она служит для приучения животных к машинному доению в период их лактации и предусматривает массаж вымени нетелей за 2-3 месяца до их отела с помощью специальных технических средств [1, 2, 6, 7]. При этом, несмотря на многочисленные работы, выполненные за последние 40-45 лет в части изыскания рациональных технологических и технических параметров устройств для массажа молочной железы нетелей, результатов, приемлемых для реального производства, не получено. В связи с этим исследования, направленные на решение данной проблемы все еще остаются актуальными как для науки, так и для производства. В настоящее время стало очевидным, что наиболее существенное противоречие разработанных ранее массажных устройств заложено в их конструктивно-технологической схеме. Проявляется это в первую очередь в том, что стремление к решению базовых задач технологии – облегчить адаптацию организма животного к доильному аппарату и интенсифицировать рост и развитие молочной железы животных, привело к значительному усложнению конструкции технических средств, а также существенно повысило трудоемкость технологического процесса и требования к обслуживающему персоналу. Рациональным подходом в решении этой проблемы, является применение массажных устройств с комбинированным пневмомеханическим принципом воздействия на вымя нетели. При этом в идеальном случае параметры пневматического и механического массажа должны достаточно просто регулироваться, а молочная железа животных после окончания массажа легко восстанавливать свой штатный физиологический статус [4, 5].

С точки зрения такого подхода в качестве объекта модернизации может быть рассмотрен агрегат для пневмомассажа вымени нетелей АПМ-1-Ф, до недавнего времени выпускавшийся промышленностью серийно. При этом следует учитывать не только сильные стороны его конструкции, но и очевидные недостатки, которые в основном относятся к его исполнительному механизму, непосредственно взаимодействующему с молочной железой животного – устройству для пневмомассажа вымени нетелей (УПВН).

Устройство представляет собой жесткую конструкцию в виде полусферы (колокола), размеры и форма которой учитывают конфигурацию молочной железы. Внутри полусферы смонтирована

полиэтиленовая подпружиненная решетка. Полость полусферы посредством шланга связана с пульсатором, который, в свою очередь, с помощью магистрального шланга подключается к вакуумной системе агрегата [3]. Механическое воздействие устройства на вымя животного осуществляется с помощью подпружиненной пластмассовой решетки с выступами, которой снабжены два типоразмера (из трех) колокола, различающихся по объему полости. В днище полусферы выполнено дренажное отверстие диаметром 1,5 мм, которое прикрывается оператором в момент установки колокола на вымя животного, а в последующем обеспечивает необходимое значение вакуума в УПВН.

Очевидные недостатки УПВН проявляются в процессе анализа диаграммы изменения давления в его массажном колоколе и включают незначительную амплитуду изменения рабочего вакуума (5-7 кПа), а также отсутствие полноценной разгрузки вымени животного от действия вакуума по причине того, что в колоколе на протяжении всего рабочего цикла давление воздуха не восстанавливается до значения атмосферного [4].

Следует особо отметить, что второй недостаток для данной конструктивно-технологической схемы УПВН является неустранимым, так как остаточный вакуум служит для удержания колокола на вымени животного в такте разгрузки. Таким образом, такт разгрузки не является полноценным с точки зрения восстановления нормального кровообращения в тканях вымени животного и для данной конструкции какие-либо приемлемые решения по устранению этого недостатка практически отсутствуют.

Замена остаточного вакуума в массажном колоколе на атмосферное давление в такте разгрузки возможна в конструктивно-технологической схеме, при которой два колокола, или их аналоги, изменяют давление в противофазе. В настоящее время разработаны и запатентованы несколько конструкций двухкамерных устройств для комбинированного массажа вымени нетелей, которые могут быть приняты за базу для дальнейшей их модернизации [4-7].

**Цель исследований** – обоснование параметров пневматической составляющей рабочего процесса устройства для массажа вымени нетелей.

**Задачи исследований** – анализ пневматического воздействия на вымя животных путем изучения диаграммы изменения давления в рабочих органах двухкамерного массажного устройства.

**Материал и методы исследований.** Объект исследований – модернизированное устройство для комбинированного (пневмомеханического) массажа нетелей двухкамерного типа. Реализованные в исследованиях методы позволили получить диаграмму изменения давления в массажном колоколе и присоске устройства. Исследования выполнены на базе экспериментальной установки, в составе которой искусственное вымя коровы, вакуумная система доильной установки, измерительная и записывающая аппаратура. Регулирование величины рабочего давления (вакуума) осуществлялось с помощью вакуум-регулятора АДМ 08.010.

Преобразование давления воздуха в массажном устройстве в электрические сигналы и их запись осуществляли с помощью схемы, приведенной на рисунке 1.

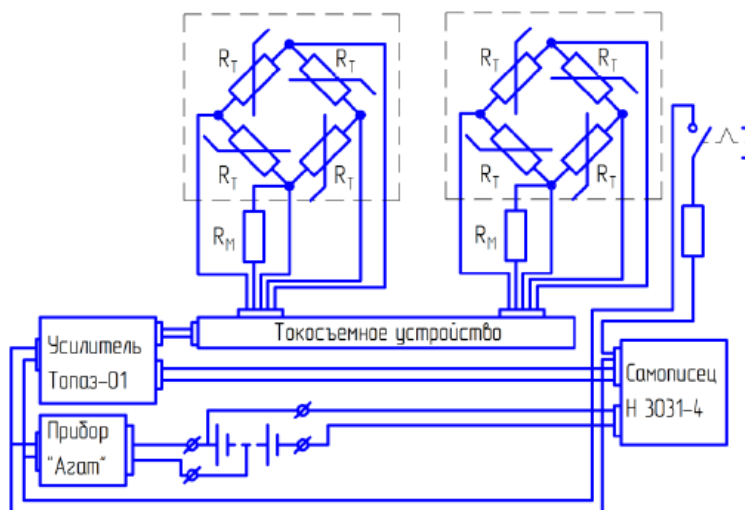


Рис. 1. Схема преобразования давления воздуха в массажном устройстве в электрические сигналы

**Результаты исследований.** Для проведения исследований было изготовлено массажное устройство, конструктивно-технологическая схема которого представлена на рисунке 2. Устройство снабжено распределителем золотникового типа, позволяющим обеспечить отдельное (независимое) регулирование интенсивности пневматического массажа вымени нетелей с помощью массажного колокола, а также механического воздействия на молочную железу за счет и массажного элемента. В качестве прототипа устройства было взято техническое средство для реализации способа подготовки нетелей к отелу, защищенного авторским свидетельством на изобретение [4]. В конструкцию этого массажного устройства внесены следующие изменения:

1. Исключен регулировочный винт, ограничивающий перемещение поршня распределителя в его верхнем положении.

2. Вместо двух калиброванных отверстий в дне массажного колокола предусмотрено использование двух сменных вставок диаметром 1,5 и 3,0 мм. Такая модернизация позволила упростить регулирование давления воздуха (вакуума) в колоколе массажного устройства и его исполнительном механизме – массажном элементе. При этом устройство может настраиваться на работу в одном из двух режимов: повышенного и пониженного вакуума. Первый режим реализуется в случае установки сменной вставки диаметром 3,0 мм и при выкрученном регулировочном винте, второй – при наличии в дне колокола вставки диаметром 1,5 мм и максимальном вкручивании регулировочного винта.

Основой устройства является массажный колокол 1 (рис. 2), снабженный резиновым уплотнителем 2 и силовой пневмокамерой 14. В камеру встроены шток, на конце которого закреплен массажный элемент 3, выполненный в виде резинового кольца.

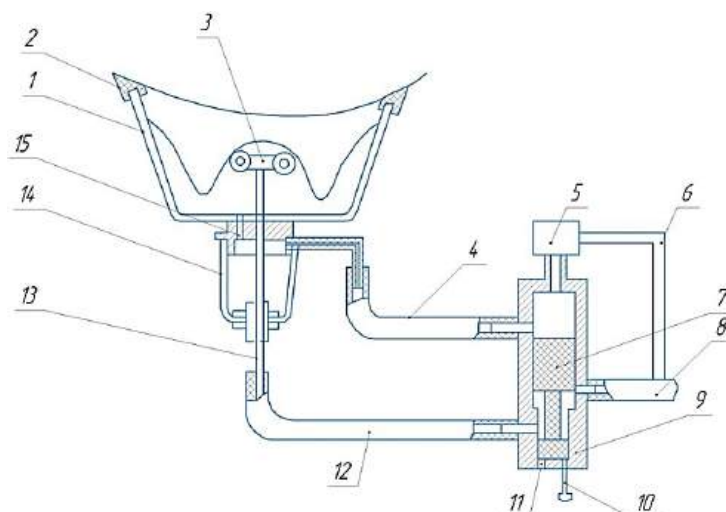


Рис. 2. Конструктивно-технологическая схема массажного устройства:

- 1 – массажный колокол; 2 – уплотнитель; 3 – массажный элемент; 4, 6, 8, 12 – соединительные шланги;  
 5 – пульсатор; 7 – поршень распределителя; 9 – распределитель; 10 – регулировочный винт;  
 11 – калиброванное отверстие распределителя; 13 – полый шток; 14 – силовая пневмокамера; 15 – отверстие

В дне массажного колокола выполнено отверстие 15, соединяющее полости колокола и силовой камеры. В отверстии имеется возможность фиксирования одной из двух сменных вставок с диаметром отверстий 1,5 и 3,0 мм. Распределитель имеет по два входных и выходных патрубка. Один из входных патрубков соединен с пульсатором 5, а другой с помощью шланга 8 и магистрального шланга – с вакуум-проводом. Верхний выходной патрубок распределителя с помощью шланга 4 соединен с силовой пневмокамерой, а посредством нижнего патрубка с помощью шланга 12 и полого штока 13 воздух подается и отсасывается из массажного элемента массажного устройства. Пульсатор 5 служит для преобразования постоянного по величине пониженного давления (вакуума) в переменное. Внутри распределителя под действием переменного давления, создаваемого пульсатором, перемещается фигурный поршень 7. Ход поршня до крайнего нижнего положения может регулироваться посредством винта 10, а подача воздуха в массажный элемент при верхнем расположении поршня обеспечивается за счет отверстия 15 с соответствующей вставкой.

Рабочий процесс массажного устройства осуществляется следующим образом. С помощью пульсатора 5 в верхней части распределителя образуется пониженное давление, поршень 7 перемещается в верхнее положение, в результате чего в полости силовой пневмокамеры 14 с помощью шланга 4 образуется вакуум. При этом в массажном колоколе за счет отверстия 15 давление воздуха также понижается. Силовая камера под действием вакуума сжимается и перемещает шток 13 с массажным элементом 3 вверх. В кольцевом пространстве массажного элемента за счет калиброванного отверстия 11, шланга 12, а также полого штока 13 давление воздуха повышается до атмосферного. Таким образом, в части молочной железы животного, ограниченной массажным колоколом, осуществляется пневмомассаж, а другая ее часть, на которую воздействует массажный элемент, подвергается механическому массажу.

В следующем рабочем цикле массажного устройства в верхнюю часть его распределителя с помощью пульсатора подается воздух, и поршень перемещается в нижнее положение. При этом в полости силовой камеры давление воздуха повышается до атмосферного. Камера восстанавливает свою первоначальную форму, а полый шток 13 с массажным элементом перемещается вниз. Из силовой камеры воздух посредством отверстия вставки поступает в массажный колокол. В этот момент массажный колокол удерживается на вымени животного за счет массажного элемента, в кольцевом пространстве которого за счет полого штока 13, шланга 12 и вакуум-провода создается пониженное давление (вакуум). Величина вакуума в массажном элементе зависит от степени перекрытия отверстия в штуцере распределителя и регулируется вкручиванием или выкручиванием регулировочного винта 10. Сменные вставки с отверстиями диаметром 1,5 и 3,0 мм позволяют перераспределять давление в силовой пневмокамере и в полости массажного колокола. Увеличение интенсивности механического массажа достигается путем установки вставки с меньшим диаметром отверстия. Это приводит к снижению скорости откачивания воздуха из массажного колокола, давление воздуха в нем будет превышать этот параметр в силовой пневмокамере. Данный режим работы устройства соответствует относительно высокой интенсивности механического массажа и низкой – пневматического массажа. Установка сменной вставки с большим диаметром позволяет перевести работу массажного устройства в режим усиленного пневматического массажа и менее интенсивного механического.

На рисунке 3 представлена диаграмма изменения давления в модернизированном массажном устройстве, которая свидетельствует о возможности изменения регулируемых параметров пневматического воздействия на вымя нетели, как в массажном колоколе, так и в массажном элементе (присоске).

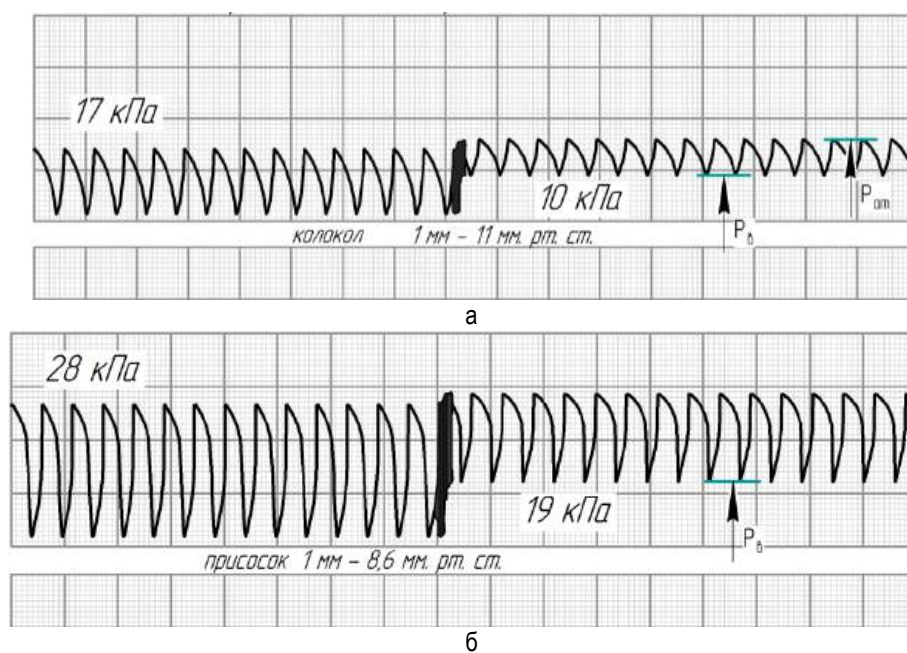


Рис. 3. Диаграмма изменения давления в массажном устройстве:  
а – в массажном колоколе; б – в массажном элементе

В массажном колоколе при замене сменной вставки с диаметром отверстия 3,0 мм (левая часть диаграммы) на диаметр 1,5 мм (правая часть диаграммы) можно уменьшить величину вакуума, действующего на ткани вымени, с 17 до 10 кПа. Более щадящий режим работы массажного устройства позволяет в такте разгрузки повышать давление до величины атмосферного, тогда как в первом режиме в полости колокола сохраняется небольшой вакуум – примерно 3 кПа. Приведенное соотношение давлений характерно и для силовой камеры, что позволяет сделать вывод о возможности регулирования интенсивности механической составляющей массажа при работе модернизированного устройства.

Величина вакуума в массажном элементе (присоске) регулируется вкручиванием регулировочного винта 10 (левая часть соответствующей диаграммы) и его выкручиванием (правая часть). Полное выкручивание регулировочного винта позволяет снизить величину вакуума в массажном элементе (присоске) с 28 до 19 кПа. При этом более интенсивный режим характеризуется тем, что в период разгрузки в массажном элементе сохраняется незначительный вакуум – примерно 2 кПа.

Следует отметить, что более высокий вакуум в присоске по сравнению с массажным колоколом объясняется необходимостью удержания массажного устройства на вымени животного в цикле разгрузки, когда в колоколе давление повышается до величины, соответствующей атмосферному. Теоретически снижение вакуумной нагрузки на участок молочной железы нетели, взаимодействующий с массажным элементом, возможно в случае меньшей массы устройства или увеличения площади контакта рабочей поверхности массажного элемента с выменем. При этом целесообразность этих вариантов неочевидна, так как механическая составляющая массажного устройства обеспечивает восстановление нормального кровообращения на этой, относительно небольшой, части молочной железы животного.

**Заключение.** Конструктивно-технологическая схема модернизированного массажного устройства позволяет устранить недостатки, присущие образцу, принятому за прототип. Достижение этой цели основано на рациональной диаграмме изменения давления в массажном колоколе и его исполнительном механизме – массажном элементе. Применение устройства позволяет обеспечить значения регулируемых параметров пневматической составляющей массажа для колокола и элемента, соответственно, в пределах 10-17 кПа и 19-28 кПа, что хорошо согласуется с требованиями к технологическому процессу подготовки нетелей к лактации.

#### Список источников

1. Андрианов Е. А., Андрианов А. М., Андрианов А. А. и др. Адаптация первотелок к машинному доению и качество молока в связи с массажем вымени нетелей в период подготовки их к лактации // Вестник Воронежского государственного аграрного университета. 2012. № 1. С. 36–38.
2. Емельянов Д. Г. Каюмов Р. Р., Сафиуллин Н. А. Эффективность подготовки нетелей к лактации // Ученые записки Казанской государственной академии ветеринарной медицины им. Н. Э. Баумана. 2013. Т. 215. С. 114–118.
3. Жужа С. В. Механизация процесса массажа вымени нетелей в условиях современных комплексов: автореф. дис. ... канд. техн. наук. М., 1984.
4. Курочкин А. А. Экспериментальные исследования устройства для массажа вымени нетелей двухкамерного типа // Вестник Рязанского государственного агротехнологического университета им. П. А. Костычева. 2017. № 2(34). С. 70–74.
5. Курочкин А. А., Зимняков В. М., Фролов Д. И. Методика технико-экономической оценки технологии подготовки нетелей к лактации // Вестник НГИЭИ. 2018. № 7(86). С. 39–48.
6. Ужик О. В. Разработка и теоретическое обоснование технологий и технических средств для молочного скотоводства: дис. ... д-ра. техн. наук. Белгород, 2014.
7. Ужик В. Ф., Чехунов О. А. Обоснование устройства для массажа вымени нетелей // Инновации в АПК: проблемы и перспективы. 2018. № 2(18). С. 51–66.

#### References

1. Andrianov, E. A., Andrianov, A. M. & Andrianov, A. A. et al. (2012). Adaptation of first calving heifers to machine milking and milk quality due to massage of heifer udder during their preparation for lactation. *Vestnik Voronezhskogo gosudarstvennogo agrarnogo universiteta (Vestnik of Voronezh State Agrarian University)*, 1, 36–38 (in Russ.).

2. Yemelyanov, D. G., Kayumov, R. R. & Safiullin, N. A. (2013). The effectiveness of preparing heifers for lactation. *Uchenie zapiski Kazanskogo gosudarstvennogo i akademii veterinarno medicinskih nauk imeni N. E. Baumana (Scientific notes of the Kazan State Academy of Veterinary Medicine named after N. E. Bauman)*, 215, 114–118 (in Russ.).
3. Zhuzha, S. V. (1984). Automation of a process of massage of a heifer udder under the conditions of modern complexes. *Extended abstract of candidate's thesis*. Moscow (in Russ.).
4. Kurochkin, A. A. (2017). Experimental studies of a device for massaging a heifer udder by a two-chamber type. *Vestnik Riazanskogo gosudarstvennogo agrotekhnologicheskogo universiteta im. Pe. A. Kostycheva (Herald of Rязan State Agrotechnological University Named after P. A. Kostycheva)*, 2(34), 70–74 (in Russ.).
5. Kurochkin, A. A., Zimnyakov, V. M. & Frolov, D. I. (2018). Methodology of technical and economic assessment of a mode of preparing heifers for lactation. *Vestnik NGIEI (Bulletin NGIEI)*, 7(86), 39–48 (in Russ.).
6. Uzhik, O. V. (2014). Development and theoretical justification of technologies and technical means for dairy cattle breeding. *Doctor's thesis*. Belgorod (in Russ.).
7. Uzhik, V. F. & Chekhov, O. A. (2018). Justification of the device for massaging a heifer udder. *Innovacii v APK: problema i perspektivy (Innovations in Agricultural Complex: problems and perspectives)*, 2(18), 51–66 (in Russ.).

#### **Информация об авторах**

А. А. Курочкин – доктор технических наук, профессор;  
Д. И. Фролов – кандидат технических наук, доцент.

#### **Information about the authors**

A. A. Kurochkin – Doctor of Technical Sciences, Professor;  
D. I. Frolov – Candidate of Technical Sciences, Associate Professor.

**Вклад авторов:** все авторы сделали эквивалентный вклад в подготовку публикации.  
Авторы заявляют об отсутствии конфликта интересов.

**Contribution of the authors:** the authors contributed equally to this article.  
The authors declare no conflicts of interests.

Статья поступила в редакцию 25.08.2021; одобрена после рецензирования 21.09.2021; принята к публикации 18.10.2021.

The article was submitted 25.08.2021; approved after reviewing 21.09.2021; accepted for publication 18.10.2021.

ТЕХНОЛОГИИ, СРЕДСТВА МЕХАНИЗАЦИИ И ЭНЕРГЕТИЧЕСКОЕ ОБОРУДОВАНИЕ  
В СЕЛЬСКОМ ХОЗЯЙСТВЕ

Научная статья  
УДК 638.171.3  
doi: 10.12737/46344

**ОПРЕДЕЛЕНИЕ ВЛИЯНИЯ ЧАСТОТЫ ЭЛЕКТРОМАГНИТНОГО  
ИНДУКТОРА НА ВРЕМЯ НАГРЕВА КОНТУРА АППАРАТА ИНДУКЦИОННОГО ТИПА  
ДЛЯ ВЫТОПКИ ВОСКА**

**Юрий Александрович Киров<sup>1</sup>, Сергей Владимирович Машков<sup>2</sup>, Евгений Владимирович Кудряков<sup>3</sup>,  
Владимир Анатольевич Сыркин<sup>4</sup>**

<sup>1, 2, 3, 4</sup>Самарский государственный аграрный университет, п.г.т. Усть-Кинельский, Самарская область, Россия

<sup>1</sup>kirov.62@mail.ru

<sup>2</sup>mash\_ser@mail.ru, <http://orcid.org/0000-0002-9941-3803>

<sup>3</sup>kudryakov-e.v@ya.ru<sup>✉</sup>, <https://orcid.org/0000-0002-4172-0528>

<sup>4</sup>sirkin\_va@mail.ru

*Цель исследований – повышение эффективности процесса вытопки воска из воскового сырья путем обоснования конструктивно-режимных параметров аппарата индукционного типа. Разработана воскотопка индукционного типа, оказывающая лучевое и конвекционное термическое воздействие на восковое сырье, позволяя растапливать сырье как в подготовленном виде, так и на рамках. Одним из основных элементов устройства является нагревательный элемент, состоящий из нагревательного контура, концентратора и катушки индуктивности. Время, затрачиваемое на вытопку воска, зависит от времени, затраченного на нагрев рабочей камеры воскотопки до рабочей температуры, которое в свою очередь зависит от времени нагрева контура, так как при достижении рабочей температуры индуктор работает в режиме прерывистого нагрева для поддержания заданной температуры. Для снижения энергозатрат устройства необходимо определить оптимальные параметры индуктора воскотопки. Исследуемыми факторами, оказывающими влияние на параметры технологического процесса вытопки воска, приняты частота тока в индукторе и время, необходимое для достижения нагревательным контуром рабочей частоты. Изготовлена установка, моделирующая работу воскотопки, позволяющая проводить исследования в диапазоне частот от 20 до 500 кГц. Температура нагрева принята равной 100°C. Построен график зависимости времени, затрачиваемого на нагрев контура, от частоты. Установлено, что с увеличением частоты время, затрачиваемое на нагрев контура, уменьшается нелинейно. Оптимальной принимается частота тока 320 кГц, дальнейшее повышение частоты не эффективно.*

**Ключевые слова:** пчеловодство, пчелы, воск, воскотопка, вытопка, индукция.

**Для цитирования:** Киров Ю. А., Машков С. В., Кудряков Е. В., Сыркин В. А. Определение влияния частоты электромагнитного индуктора на время нагрева контура аппарата индукционного типа для вытопки воска // Известия Самарской государственной сельскохозяйственной академии. 2021. №4. С. 55–61. doi: 10.12737/46344.

TECHNOLOGY, MEANS OF MECHANIZATION AND POWER EQUIPMENT IN AGRICULTURE  
Original article

**DETERMINATION OF INFLUENCE OF ELECTROMAGNETIC  
INDUCTOR FREQUENCY ON ELECTRIC HEATER FOR FAT CLARIFYING**

**Yuri A. Kirov<sup>1</sup>, Sergey V. Mashkov<sup>2</sup>, Evgeny V. Kudryakov<sup>3</sup>, Vladimir. A. Syrkin<sup>4</sup>**

<sup>1, 2, 3, 4</sup>Samara State Agrarian University, settlement Ust-Kinelsky, Samara region, Russia

<sup>1</sup>kirov.62@mail.ru

<sup>2</sup>mash\_ser@mail.ru, <http://orcid.org/0000-0002-9941-3803>

<sup>3</sup>kudryakov-e.v@ya.ru<sup>✉</sup>, <https://orcid.org/0000-0002-4172-0528>

<sup>4</sup>sirkin\_va@mail.ru

The purpose of the research is increasing the efficiency of wax clarifying by substantiating the workable and operating parameters of an electric heater. An electric heater for wax clarifying—a wax melter has been developed, which has a beam and convection thermal effect on a wax substance, leading to melting it both in prepared form and on the frames. One of main elements of a wax melter is a heating element—a circuit, a concentrator and an induction coil.

The time spent on wax clarifying depends on a heating time of a working chamber of a wax melter to the operating temperature, which in turn depends on the heating time of the circuit, since when the operating temperature is reached, the inductor operates in intermittent mode to maintain the set temperature. To reduce the energy consumption, it is necessary to determine the optimal parameters of the wax-melter inductor. The tested factors influencing the parameters of the technological process of wax clarifying are the frequency of the current in the inductor and time required for the heating circuit to reach the operating frequency. An electric heater has been made that modifies the operation of a wax melter, which allows conducting research within the frequency range from 20 to 500 kHz. The heating temperature is assumed to be 100°C. A graphic scheme of the dependence of time spent on heating the circuit on the frequency change is constructed. It is established that with the frequency increase, the time spent on heating the circuit decreases non-linear. The current frequency of 320 kHz is assumed to be optimal for the operation of a melter, further frequency increase is not effective.

**Keywords:** beekeeping, bees, wax, wax-melter, wax clarifying, induction.

**For citation:** Kirov, Yu. A., Mashkov, S. V., Kudryakov, E. V. & Syrkin, V. A. (2021). Determination of influence of electromagnetic inductor frequency on electric heater for fat clarifying. *Izvestiia Samarskoi gosudarstvennoi sel'skokhoziaistvennoi akademii (Bulletin Samara State Agricultural Academy)*, 4, 55–61 (In Russ.). doi: 10.12737/46344.

Одной из отраслей сельского хозяйства является пчеловодство. Продукция пчеловодства востребована во многих отраслях промышленности Российской Федерации. Немаловажным продуктом пчеловодства является пчелиный воск, который идет на изготовление вошины, используемой пчелами для отстройки сотов. Воск служит сырьем более чем для 50 отраслей промышленности. Однако ежегодно наша страна вынуждена ввозить порядка 700 т данного продукта из-за рубежа. Несмотря на высокую потребность, пчеловодство отдает промышленности всего около 20% воска от общего выхода. Замена пчелиного воска другими сортами дешевого и доступного воска, полученного не от пчеловодства, вызывает снижение качества продукции и не всегда возможна [6-10, 14, 16].

Технология заготовки воска включает в себя ряд операций, основной из которых является вытопка посредством термического воздействия. Именно в процессе вытопки восковое сырье перерабатывается в готовый продукт. Получению оптимального объема качественного пчелиного воска препятствует, помимо отсутствия системной заготовки сырья, тот факт, что применяемые способы и средства механизации вытопки воска являются морально устаревшими, малопродуктивными и не позволяют перерабатывать продукт в больших объемах. Повысить эффективность процесса вытопки воска возможно сокращением времени, используемого для вытопки воска, и, что немаловажно, сокращением трудозатрат на операцию вытопки [1-3, 13].

**Цель исследований** – повышение эффективности процесса вытопки воска из воскового сырья путем обоснования конструктивно-режимных параметров аппарата индукционного типа.

**Задача исследований** – изучить влияние частоты тока электромагнитного индуктора аппарата для вытопки воска на время, затрачиваемое на нагрев контура.

**Материал и методы исследований.** На основании результатов анализа способов и устройств для вытопки пчелиного воска была разработана воскотопка индукционного типа (рис. 1). Устройство оказывает лучевое и конвекционное термическое воздействие на восковое сырье, позволяя растапливать сырье как в подготовленном виде, так и на рамках. Основным рабочим узлом устройства является нагревательный элемент, включающий в себя электромагнитный индуктор, магнитопровод с концентратором и нагревательный контур. Принцип работы воскотопки основан на нагреве нагревательного контура вихревыми токами, создаваемыми высокочастотным магнитным полем [11, 12].

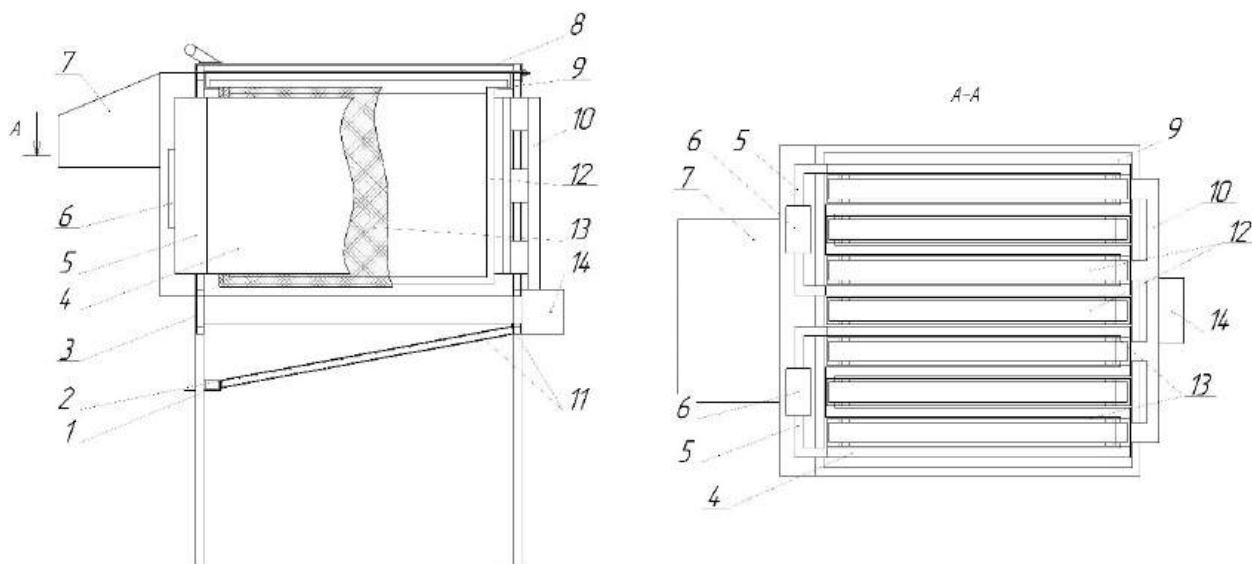


Рис. 1. Схема индукционной воскотопки:

1 – сливной кран; 2 – поддон; 3 – корпус; 4 – нагревательный контур; 5 – магнитопровод; 6 – электромагнитная катушка; 7 – пульт управления; 8 – крышка; 9 – кронштейн; 10 – воздухопровод; 11 – нагревательный кабель; 12 – рамка с сушью; 13 – корзина; 14 – привод вентилятора

Устройство работает следующим образом. Восковую сушь или рамки с сушью 12 размещают в корзинках внутри корпуса 3 воскотопки. Закрывают крышку 8 и запускают устройство, подавая напряжение на электромагнитные катушки 6, привод вентилятора 14 и нагревательный кабель 11. В результате в катушках возникает электрический ток, который создает магнитные потоки, замкнутые через магнитопроводы 5 и нагревательные контуры 4. Так как магнитопроводы 5 набраны из листов электротехнической стали, магнитный поток равномерно распределен по всему их сечению. Вихревые токи при этом минимальны и магнитопроводы нагреваются незначительно. В свою очередь, в нагревательных контурах 4 магнитные потоки распределены только по изготовленным цельным стенкам. В результате действия вихревых токов нагревательные контуры разогреваются и излучают в окружающее пространство тепловую энергию. Вентилятор 14 подает подогретый воздух из внутреннего пространства воскотопки через воздухопровод во внутренние полости нагревательных контуров 4. Проходя внутри контуров 4, воздух нагревается и через отверстия подается на сушь. Под действием теплового излучения контуров и конвекционного воздействия воздуха сушь начинает нагреваться и плавиться. При нагревании восковая сушь, перейдя в жидкое состояние, стекает по стенкам корзинки 13 и попадает на разогретый наклонный поддон 2. Растопленный воск стекает по наклонному поддону 2 и через выпускной кран 1 сливается в тару [3-5, 15]. Предлагаемая схема аппарата для вытопки воска создает предпосылки для повышения эффективности процесса вытопки воска.

Для проверки гипотезы исследовали конструктивно-режимные параметры нагревательного элемента устройства, в частности, электромагнитного контура. Мощность, затрачиваемая на нагрев, зависит от индукции в сердечнике:

$$V_c = \frac{\Phi_c}{S_c}, \text{ Тл}, \quad (1)$$

где  $\Phi_c$  – магнитный поток в сердечнике, Вб;

$S_c$  – площадь поперечного сечения электромагнитного сердечника, м<sup>2</sup>.

Важным параметром индукции является магнитный поток в сердечнике, который равен магнитному потоку в нагревательном контуре и рассчитывается как произведение индукции на площадь сечения контура. Индукцию нагревательного контура рассчитывают по формуле, которая в результате преобразований принимает вид:

$$V_{н.к.} = \sqrt{\frac{C_p \cdot m_k \cdot (T_p - T_n) \cdot \rho_{н.к.}}{t_{н.к.} \cdot f^2 \cdot d^2}}, \quad (2)$$

где  $C_p$  – удельная теплоемкость стали, Дж/(кг·К);  
 $m_k$  – масса контура, кг;  
 $T_p$  – рабочая температура контура, К;  
 $T_n$  – начальная температура контура, К;  
 $\rho_{н.к.}$  – удельное сопротивление проводника, Ом·м;  
 $t_{н.к.}$  – время нагрева контура, с;  
 $f$  – частота тока, с<sup>-1</sup>;  
 $d$  – толщина контура, м.

Таким образом, необходимо определить рабочую частоту устройства, которая должна быть подобрана для наименьшего времени нагрева. Время, затрачиваемое на вытопку воска, напрямую зависит от времени, затраченного на нагрев рабочей камеры воскотопки до рабочей температуры, которая, в свою очередь, зависит от времени нагрева контура, так как при достижении рабочей температуры индуктор будет работать в режиме прерывистого нагрева для поддержания заданной температуры [2-4]. Следовательно, за исследуемые факторы, оказывающие влияние на параметры технологического процесса вытопки воска, необходимо принять частоту тока в индукторе и время, необходимое для достижения нагревательным контуром рабочей частоты. Для проведения экспериментов была изготовлена лабораторная установка (рис. 2).

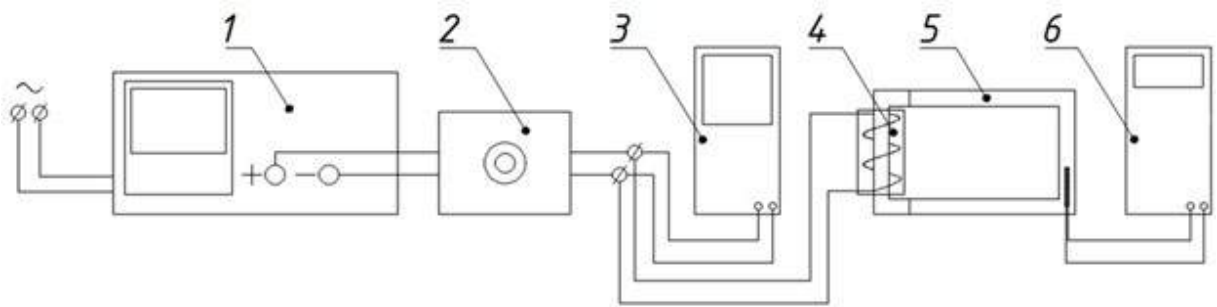


Рис. 2. Принципиальная схема лабораторной установки:  
 1 – блок питания; 2, 3 – блоки управления с импульсным генератором; 4 – индуктор;  
 5 – нагревательный контур; 6 – термоэлектрический термометр

Установка включает в себя блок питания 1, блоки управления 2, 3 с импульсным генератором, индуктор 4 с обмоткой на 250 витков и П-образным сердечником-магнитопроводом, а также нагревательный контур 5. Нагревательный контур расположен внутри теплоизолированного короба, имитирующего рабочую камеру воскотопки. Температуру внутри короба измеряли при помощи термоэлектрического термометра 6. Диапазон частот импульсного генератора составил 20...500 кГц.

Температура плавления пчелиного воска колебалась в диапазоне от 62 до 68°C. Рабочая температура установки принята равной 100°C. Проведены исследования для семи значений частоты. Производили нагрев при фиксированной частоте, затраченное время измеряли при помощи электронного секундомера. Перед проведением каждого опыта установку охлаждали до температуры окружающей среды. Опыты проводили в трехкратной повторности.

**Результаты исследований.** Проведены исследования при частоте тока в диапазоне от 50 до 500 кГц с шагом в 50 кГц. Результаты занесены в таблицу 1.

Построена зависимость времени, затрачиваемого на нагрев контура, от частоты тока электромагнитного индуктора индукционной воскотопки (рис. 3).

В результате эксперимента выведена формула, отражающая зависимость времени нагрева контура от частоты тока электромагнитного индуктора:

$$t_n = \frac{1428 \cdot T}{f_n}, \quad (3)$$

где  $t_n$  – время нагрева контура, с;  
 $T$  – рабочая температура контура, К;  
 $f_n$  – частота тока электромагнитного индуктора, кГц.

Таблица 1

Результаты исследования зависимости времени, затрачиваемого на нагрев контура, от частоты тока в индукторе (при рабочей температуре 100°C)

№ опыта	Частота тока в индукторе, кГц	Время, затрачиваемое на нагрев контура, с (мин)
1	50	2856 (47,6)
2	100	1428 (23,8)
3	150	952 (15,9)
4	200	714 (11,9)
5	250	571 (9,5)
6	300	476 (7,9)
7	350	408 (6,8)
8	400	357 (5,9)
9	450	317 (5,3)
10	500	286 (4,8)

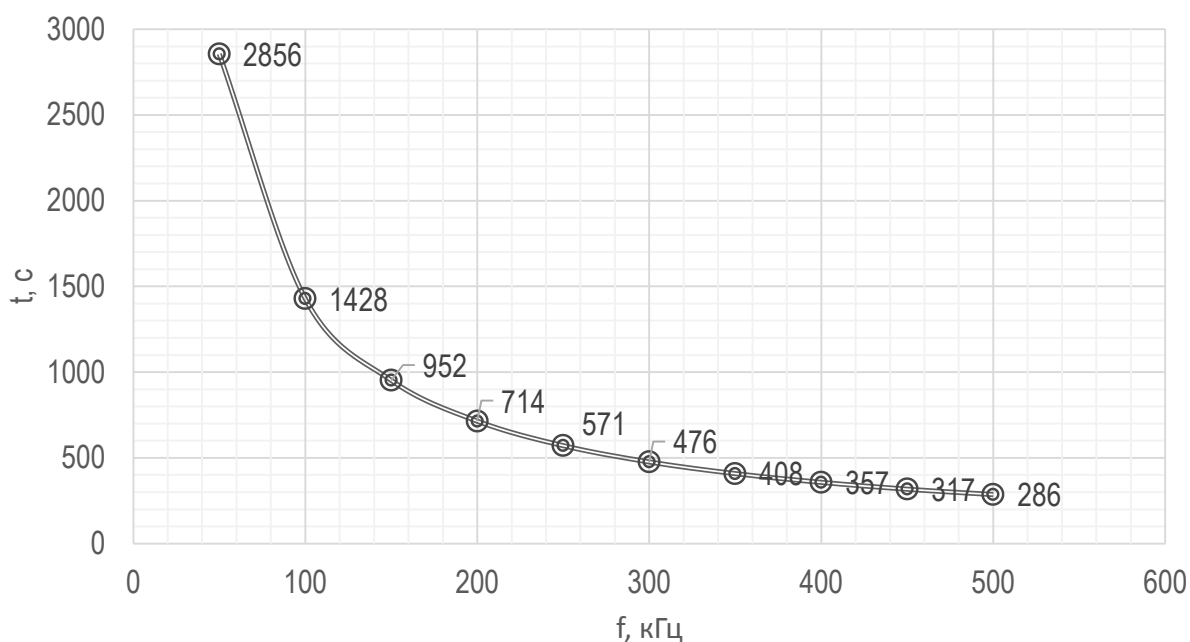


Рис. 3. Зависимость времени  $t$ , затрачиваемого на нагрев контура, от частоты  $f$

Время, затрачиваемое на нагрев контура до рабочей температуры, при увеличении частоты снижается нелинейно (рис. 3). Чем выше частота, тем менее существенным становится изменение данного показателя. Так, разница времени при частотах 50 кГц и 100 кГц составляет 1428 с (23,8 мин), а разница при частотах 450 кГц и 500 кГц равняется 31 с (0,5 мин).

Изменения времени нагрева при частотах, превышающих 350 кГц, незначительны (рис. 3), следовательно, нет необходимости в дальнейшем повышении частоты.

**Заклучение.** Для снижения времени нагрева рабочего узла и, следовательно, времени вытопки воскового сырья, необходимо задать оптимальную частоту тока в индукторе. Исследования показали, что существенные изменения времени нагрева происходят в диапазоне частот тока от 20 до 320 кГц. Оптимальной частотой, используемой в дальнейших исследованиях, принимается 320 кГц, так как дальнейшее увеличение частоты не оправдано.

#### Список источников

1. Лузгин Н. Е., Грунин Н. А., Исаев А. Е., Нагаев Н. Б. Исследование вязкости расплавленного воска // Научные приоритеты в АПК: инновационные достижения, проблемы, перспективы развития : мат. Международной науч.-практ. конф. Рязань : Рязанский ГАУ им. П. А. Костычева, 2013. С. 579–583.
2. Иойриш Н. П. Продукты пчеловодства и их использование. М. : ЁЁ Медиа, 2017. 619 с.
3. Буренин Н. Л. Справочник по пчеловодству. М. : Колос, 2012. 368 с.
4. Кудряков Е. В., Сыркин В. А., Евсеев Е. А. Обоснование конструктивных параметров концентраторов индукционной воскотопки // Электрооборудование и электротехнологии в сельском хозяйстве : сб. науч. тр. Кинель : РИО Самарской ГСХА, 2019. С. 176–179.
5. Кудряков Е. В., Сыркин В. А., Понисько В. С. Расчет мощности индукционной воскотопки // Вклад молодых ученых в инновационное развитие АПК России : сборник статей Всероссийской научно-практической конференции молодых ученых. Том I. Пенза : РИО Пензенского ГАУ, 2018. С. 144–147.
6. Максимов Н. М. Исследование качественных показателей пасечного воска // Известия Великолукской государственной сельскохозяйственной академии. 2020. № 3(32). С. 48–54.
7. Маркетинговое исследование: рынок пчел и продукции пчеловодства за 2013-2016 гг. Белгород : ОГАУ «Инновационно-консультационный центр агропромышленного комплекса Белгородской области», 2018. 34 с.
8. Некрашевич В. Ф., Лузгин Н. Е., Нагаев Н. Б., Грунин Н. А., Урляпов М. В., Ушаков А. И., Водяков В. Н. Исследование теплофизических и реологических свойств воскового сырья и воска // Исследования молодых ученых аграрному производству : сборник статей. Белгород: Белгородский ГАУ имени В. Я. Горина, 2015. С. 102–110.
9. Некрашевич В. Ф., Кирьянов Ю. Н. Механизация пчеловодства. Рязань, 2011. 291 с.
10. Пат. 177683 U1 РФ, МПК А01К 59/06. Индукционная воскотопка / Сыркин В. А., Васильев С. И., Котов Д. Н., Кудряков Е. В., Крючин П. В., Тарасов С. Н. ; Самарская ГСХА. №2017125571 ; заявл. 17.06.2017 ; опубл. 06.03.2018. Бюл. №7.
11. Пат. 183484 РФ, МПК А01К 59/06. Индукционная воскотопка / Сыркин В. А., Машков С. В., Котов Д. Н., Васильев С. И., Крючин П. В., Кудряков Е. В. ; Самарская ГСХА. №2018118631 ; заявл. 18.05.2018 ; опубл. 24.09.2018.
12. Пясковский В. М., Вербельчук Т. В., Вербельчук С. П. и др. Технологические решения и теоретические аспекты получения натурального пасечного воска // Зоотехническая наука Беларуси. 2020. Т. 55, № 2. С. 296–303.
13. Conrad R., Nabhan G. P. Natural Beekeeping: Organic Approaches to Modern Apiculture. Chelsea: Chelsea Green Publishing Company, 2013. 304 p.
14. Tew J. E. The Beekeeper's Problem Solver: 100 Common Problems Explored and Explained. Crows Nest, 2015. 224 p.

#### References

1. Luzgin, N. Ye., Grunin, N. A., Isaev, A. E. & Nagaev, N. B. (2013). Viscosity of melted wax study. Scientific priorities in the agro-industrial complex: innovative achievements, problems, development prospects '13: *materials of the International scientific-practical conference*. (pp. 579–583). Ryazan: Ryazan State Agrotechnological University named after P. A. Kostychev (in Russ.).
2. Ioirish, N. P. (2017). *Beekeeping products and their use*. Moscow: YoYo Media (in Russ.).
3. Burenin, N. L. & Kotova, G. N. (2012). *Beekeeping Handbook*. Moscow: Kolos (in Russ.).
4. Kudryakov, E. V., Syrkin, V. A. & Evseev, E. A. (2019). Substantiation of operating parameters of induction wax concentrators. Electrical equipment and electrical technologies in agriculture '19: *collection of proceedings*. (pp. 176–179). Kinel: PC Samara State Agricultural Academy (in Russ.).
5. Kudryakov, E. V., Syrkin, V. A. & Ponisko, V. S. (2018). Calculation of power of an electric wax-melter. The contribution of young scientists to the innovative development of the agro-industrial complex of Russia '18: *collection of articles of the All-Russian scientific and practical conference of young scientists*. Vol. I. (pp. 144–147). Penza: PC Penza SAU (in Russ.).
6. Maksimov, N. M. (2020). Research of qualitative indicators of apiary wax. *Izvestiia Velikolukskoi gosudarstvennoi selskokoziastvennoi akademii (Bulletin of the Velikie Luki State Agricultural Academy)*, 3 (32), 48–54 (in Russ.).
7. *Marketing research: The market of bees and beekeeping products for 2013-2016* (2018). Belgorod: OGAU «Innovation and Consulting Center of the agro-industrial complex of the Belgorod region» (in Russ.).
8. Nekrashevich, V. F., Luzgin, N. E., Nagaeva, N. B., Grunin, N. A., Uralpova, M. V., Ushakov, A. I. & Vodiakov, V. N. (2015). Research of thermophysical and rheological properties of wax. Research of young scientists on agricultural production '15: *a collection of articles*. (pp. 102–110). Belgorod: Belgorod State University named after V. Ya. Gorin (in Russ.).

9. Nekrashevich, V. F. & Kiryanov, Yu. N. (2011). *Mechanization of beekeeping*. Ryazan: Ryazan State Agrotechnological University named after P. A. Kostychev (in Russ.).
10. Syrkin, V. A., Vasiliev, S. I., Kotov, D. N., Kudryakov, E. V., Kryuchin, P. V. & Tarasov S. N. (2018). Electric wax-melter. *Patent 177683, Russian Federation, 2017125571* (in Russ.).
11. Syrkin, V. A., Mashkov, S. V., Kotov, D. N., Vasiliev, S. I., Kryuchin, P. V. & Kudryakov E. V. (2018). Electric wax-melter. *Patent 183484, Russian Federation, 2018118631* (in Russ.).
12. Pyaskovsky, V. M., Verbelchuk, T. V. & Verbelchuk, S. P. et al. Technological solutions and theoretical aspects of obtaining natural beekeeping wax. *Zootekhnicheskaja nauka Belarusi (Zootechnical science of Belarus), 2020, 55, 2, 296–303* (in Russ.).
13. Conrad, R. & Nabhan G. P. (2013). *Natural Beekeeping: Organic Approaches to Modern Apiculture*. Chelsea: Chelsea Green Publishing Company.
14. Tew, J. E. (2015). *The Beekeeper's Problem Solver: 100 Common Problems Explored and Explained*. Crows Nest.

#### **Информация об авторах**

Ю. А. Киров – доктор технических наук, профессор;  
С. В. Машков – кандидат экономических наук, доцент;  
Е. В. Кудряков – соискатель;  
В. А. Сыркин – кандидат технических наук, доцент.

#### **Information about the authors**

Yu. A. Kirov – Doctor of Technical Sciences, Professor;  
S. V. Mashkov – Candidate of Economic Sciences, Associate Professor;  
E. V. Kudryakov – Candidate;  
V. A. Syrkin – Candidate of Technical Sciences, Associate Professor.

**Вклад авторов:** все авторы сделали эквивалентный вклад в подготовку публикации.  
Авторы заявляют об отсутствии конфликта интересов.

**Contribution of the authors:** the authors contributed equally to this article.  
The authors declare no conflicts of interests.

Статья поступила в редакцию 23.08.2021; одобрена после рецензирования 16.09.2021; принята к публикации 18.10.2021.

The article was submitted 23.08.2021; approved after reviewing 16.09.2021; accepted for publication 18.10.2021.

ВЕТЕРИНАРИЯ И ЗООТЕХНИЯ

Научная статья

УДК 636.085

doi: 10.12737/46345

**СОВЕРШЕНСТВОВАНИЕ ПРОДУКТИВНЫХ КАЧЕСТВ КОРОВ И ТЁЛОК  
КАЗАХСКОЙ БЕЛОГОЛОВОЙ ПОРОДЫ В УСЛОВИЯХ САМАРСКОЙ ОБЛАСТИ**

**Исмагиль Насибуллович Хакимов<sup>1✉</sup>, Газимзян Салимович Шарафутдинов<sup>2</sup>, Ринат Мансафович Мударисов<sup>3</sup>, Наталья Ивановна Кульмакова<sup>4</sup>**

<sup>1</sup>Самарский государственный аграрный университет, Усть-Кинельский, Самарская область, Россия

<sup>2</sup>Казанский государственный аграрный университет, Казань, Россия

<sup>3</sup>Башкирский государственный аграрный университет, Уфа, Россия

<sup>4</sup>Российский государственный аграрный университет – Московская сельскохозяйственная академия имени К. А. Тимирязева, Москва, Россия

<sup>1</sup>xakimov\_2@mail.ru✉, <https://orcid.org/0000-0002-1640-8436>

<sup>2</sup>gazimsharaf\_kgay@mail.ru

<sup>3</sup>r-mudarisov@mail.ru, <https://orcid.org/0000-0002-8579-3761>

<sup>4</sup>kni11@mail.ru, <https://orcid.org/0000-0003-0372-6109>

*Цель исследований – совершенствование продуктивных качеств коров и тёлочек казахской белоголовой породы методом отбора по живой массе и молочности коров. Опыт работы зарубежных и отечественных хозяйств по разведению мясного скота показывает, что в племенной работе важное значение имеет не только отбор лучших быков-производителей, оценённых по качеству потомства, но и отбор племенных коров и тёлочек. Только многолетний и целеустремлённый отбор племенных животных может привести к созданию животных, обладающих высокой мясной продуктивностью. Объект исследований – коровы и тёлочки казахской белоголовой породы, материал исследований – данные племенного учёта и бонитировочных ведомостей коров и молодняка стада. Для определения эффекта селекции отобрали 67% лучших коров по живой массе и 46% лучших тёлочек. Используя селекционный дифференциал и коэффициент наследуемости признаков, рассчитали эффект селекции за одно поколение. Одновременный отбор 67% лучших коров по живой массе и молочности в племенное ядро стада позволяет увеличить живую массу коров за одно поколение на 2,12-2,22%, а молочность коров на 1,05-0,98%. Отбор в племенное ядро 465 лучших по живой массе тёлочек случного возраста позволяет повысить живую массу животных племенного ядра на 5,76%, средний показатель всего стада – на 6,41%, что означает – средняя живая масса коров стада через одно поколение будет составлять 503 кг, а масса коров племенного ядра – 528 кг. Масса ремонтных тёлочек в возрасте 15 месяцев составит 332 и 367 кг, соответственно.*

**Ключевые слова:** казахская белоголовая порода, корова, тёлочка, живая масса, продуктивность, отбор.

**Для цитирования:** Хакимов И. Н., Шарафутдинов Г. С., Мударисов Р. М., Кульмакова Н. И. Совершенствование продуктивных качеств коров и тёлочек казахской белоголовой породы в условиях Самарской области // Известия Самарской государственной сельскохозяйственной академии. 2021. №4. С. 62–68. doi: 10.12737/46345.

VETERINARY MEDICINE AND ZOOTECHNICS

Original article

**IMPROVING PRODUCTIVE ABILITY OF COWS AND HEIFERS  
OF KAZAKH WHITE-HEADED BREED IN THE SAMARA REGION**

**Ismagil N. Khakimov<sup>1✉</sup>, Gazimzyan S. Sharafutdinov<sup>2</sup>, Rinat M. Mudarisov<sup>3</sup>, Natalia I. Kulmakova<sup>4</sup>**

<sup>1</sup>Samara State Agrarian University, Ust-Kinelsky settlement, Samara Region, Russia

<sup>2</sup>Kazan State Agrarian University, Kazan, Russia

<sup>3</sup>Bashkir State Agrarian University, Ufa, Russia

<sup>4</sup>Russian State Agrarian University – Moscow Agricultural Academy named after K. A. Timiryazev, Moscow, Russia

<sup>1</sup>xakimov\_2@mail.ru<sup>✉</sup>, <https://orcid.org/0000-0002-1640-8436>

<sup>2</sup>gazimsharaf\_kgay@mail.ru

<sup>3</sup>r-mudarisov@mail.ru, <https://orcid.org/0000-0002-8579-3761>

<sup>4</sup>kni11@mail.ru, <https://orcid.org/0000-0003-0372-6109>

The purpose of the study is improving milk yield of cows and heifers of The Kazakh White-headed breed via selection in according to live weight and milkness. Experience of many foreign and domestic farms for breeding of beef cattle shows that in stock breeding work it is important not only to select the best servicing bulls, evaluated for breeding, but also selection of brood cows and heifers. Only many years and highly motivated work for the breeding of brood animals can result in breeding effective beef cattle. Cows and heifers of the Kazakh White-headed animals, data of breeding and evaluation of cows and young stock were studied. To determine the effect of breeding, the 67% best cows due to live weight and 46% heifers were selected. Using the breeding differential and the heritability factors, the effect of breeding for one generation was calculated. The simultaneous selection of the 67% best cows for live weight and milk yield for nuclear stock allows increasing live weight in one generation by 2.12-2.22%, and milk yield by 1.05-0.98%. Selection to the nuclear stock of the 465 best heifers in respect to live weight of breeding age, allows increasing the live weight of animals of nuclear stock by 5.76%, and an average of the whole herd by 6.41%. This means that the average live weight of the stock in one generation will be 503 kg, and the weight of cows of the nuclear stock – 528 kg. Live weight of replacement heifers' age 15 months will amount to 332kg and 367 respectively.

**Key words:** Kazakh White-headed breed, cow, heifer, live weight, milk yield, selection.

**For citation:** Khakimov, I. N., Sharafutdinov, G. S., Mudarisov, R. M. & Kulmakova N. I. (2021). Improving productive ability of cows and heifers of kazakh white-headed breed in the Samara region. *Izvestiia Samarskoi gosudarstvennoi selskokhoziaistvennoi akademii (Bulletin Samara State Agricultural Academy)*, 4, 62–68 (In Russ.). doi: 10.12737/46345.

Задача обеспечения населения страны говядиной высокого качества остаётся одной из главных задач, стоящих перед животноводами страны. В стране и в Самарской области в последние годы хорошими темпами развивается специализированное мясное скотоводство. В 2015 году поголовье крупного рогатого скота специализированных мясных пород и помесей в сельскохозяйственных предприятиях, крестьянских (фермерских) хозяйствах, включая индивидуальных предпринимателей, составило 2,6 млн голов, что на 3,1% больше планового показателя и на 8% больше показателя 2014 года. Поголовье в хозяйствах всех категорий превысило 3,27 млн голов, что в 7 раз больше, чем в 2008 года. Однако Россия по-прежнему остаётся крупным импортёром мясопродуктов и мяса, в том числе говядины. Для решения поставленных перед животноводами задач, необходимо развивать специализированную отрасль мясного скотоводства [2, 4, 9]. В Самарской области имеются все необходимые для этого условия. Должны использоваться специализированные породы мясного скота при чистопородном разведении и их помеси с молочными, мясными и породами комбинированного направления продуктивности [3].

Опыт ведения как отечественного, так и зарубежного скотоводства убеждает, что эффективное развитие мясного скотоводства обуславливается комплексом мер по организации устойчивой кормовой базы, внедрением инновационных технологий и селекционной работой.

Непрерывная, целеустремленная работа по совершенствованию пород, породных групп, типов, линий и отдельных стад мясных животных за счет использования наиболее ценных животных для улучшения больших массивов скота, представляет основную сферу деятельности племенной работы в хозяйствах.

Для интенсификации производства говядины каждое стадо должно наполняться особями лучшей продуктивности, с хорошим экстерьером, с устойчивыми наследственными признаками, хорошо приспособленными к условиям прогрессивной технологии ферм каждого региона.

С целью совершенствования отдельных стад составляются перспективные планы селекционно-племенной работы, предусматривающие включение в программы разведения лучшего генетического материала, способствующего постоянному улучшению экономически важных наследственных признаков.

Известно, что темпы совершенствования продуктивных качеств мясного стада зависят от быков-производителей, в связи с тем, что они передают свои гены большему количеству потомков. Тем не менее, важную роль в селекции мясного скота и ее эффективности на всех этапах производства говядины играет отбор коров и телок, так как, если рассматривать каждое животное в отдельности, теоретически оно получает половину генов от матери и половину от отца. Поэтому отбору коров также надо уделять не меньше внимания, чем отбору быков. Преимущества мясных стад с рекордной продуктивностью связаны в основном с высокой воспроизводительной способностью, продуктивностью, молочностью, рослостью, хорошими материнскими качествами, здоровьем и однотипностью коров в стаде. В таких стадах проводят жесткую выбраковку коров и предъявляют очень высокие требования при отборе ремонтных телок, оставляя животных только от проверенных производителей.

Эффективность мясного скотоводства во многом определяется продуктивностью маточного поголовья. Теленок является единственной продукцией, получаемой от мясных коров. В связи с этим, особое внимание должно уделяться воспроизводительным качествам маточного поголовья, чтобы к отъему получать не менее 90 телят на каждые 100 коров. При организации в хозяйстве сезонных отелов продолжительностью 45-60 дней, обычно, 5% коров остаются не осеменёнными. От 100 осемененных животных получают, как правило, на 5 голов молодняка меньше. Причинами такого положения являются: в 56,8% случаев – неплодотворное осеменение, в 11,1% – рождение мертвых телят, в 3,9% – рождение телят с различными уродствами, в 16,4% случаев – аборт, в 11,8% – несчастные случаи, болезни и повреждения вредителями [8].

При отборе коров необходимо обратить внимание на тип телосложения, постановку и состояние конечностей. Конечности должны иметь хорошо развитые копыта, правильной формы, с блестящим копытным рогом, животные не должны иметь признаков хромоты. Животные должны быть способными хорошо использовать пастбищные корма и обладать способностью проходить в день несколько километров. Как правило, такие коровы могут использоваться 12-13 лет и более. Вымя у коровы должно быть объемистое, правильной формы, с хорошо развитыми четвертями и сосками. Живая масса, молочность и выраженность женских признаков (здоровое вымя и наружные половые органы) должны быть основными критериями при отборе и выбраковке коров и телок [6].

Племенная мясная корова должна представлять собой красивое, изящное, пропорционально сложенное животное с хорошо выраженными женскими признаками. Голова средней величины, не переразвитая и не грубая, шея короткая, толстая, хорошо обмускуленная, грудная клетка глубокая и широкая, с плавными очертаниями, рёбра округлые и поставлены под прямым углом к позвоночнику, мускулатура хорошо развитая. Подгрудок широкий, хорошо развит и слегка выступает вперёд, плечи подобранные, компактные, высота в крестце больше, чем в холке (перерослость), маклаки и седалищные кости широко расставлены и заметны. Менее продуктивная корова имеет грубое, непропорциональное телосложение, обладает слишком развитой, глубокой передней частью туловища и плохо развитым задом, излишними жиротложениями на рёбрах, на крупе и на репице хвоста.

При отборе выбирают коров и телок с хорошо развитой мускулатурой, пропорциональной головой, широкой толстой шеей, глубокими круглыми ребрами, широкой грудью и глубоким туловищем, широкими маклаками и тазом, длинными скакательными суставами, крепким копытным рогом. Предпочтение отдают телкам с выраженными признаками будущих матерей, выбраковывают животных грубого телосложения, с сильно развитой передней частью туловища и более выраженным «бычьим» типом телосложения.

Скорость прогресса молодого высокопродуктивного стада зависит от метода отбора ремонтных телок. Она должна носить системный характер, включающий в себя: отбор по живой массе в возрасте 205 дней; выбраковку 1/3 самых мелких животных, а также тех, у которых показатели ниже 90% от средних по группе; из 2/3 оставленных телок выбраковывают больных животных со слабо выраженными женскими признаками, перекормленных; в возрасте 12 месяцев определяют живую массу телок и выбраковывают тех, которые плохо растут и развиваются; осеменение телок проводят в течение 60 дней, затем проверяют на стельность и неоплодотворённых выбраковывают.

**Цель исследований** – совершенствование продуктивных качеств коров и тёлочек казахской белоголовой породы методом отбора по живой массе и молочности коров.

**Задачи исследований** – вычислить селекционный дифференциал, коэффициент наследуемости, эффекта селекции; определить целевые стандарты совершенствования маточного поголовья стада.

**Материал и методы исследований.** Объект исследований – коровы и тёлочки казахской белоголовой породы, материал для исследования – данные племенного учёта и бонитировочных ведомостей коров и молодняка стада за последние годы. Комплексная оценка коров и тёлочек проводилась согласно «Порядок и условия проведения бонитировки племенного крупного рогатого скота мясного направления продуктивности», приложение 10 [1]. Коэффициент наследуемости живой массы и молочности определяли по формуле  $h^2 = 2r_{м/д}$ , то есть, как удвоенный коэффициент корреляции между показателями признаков матерей и дочерей. Селекционный дифференциал (SD) определяли, как разницу между показателем развития признака животных племенного ядра и средним развитием признака у животных всего стада. Эффект селекции ( $S_3$ ) за 1 поколение рассчитали, как произведение селекционного дифференциала (SD) на коэффициент наследуемости признака ( $h^2$ ). Делением эффекта селекции на 5 рассчитали улучшение признака на 1 год (интервал между поколениями 5 лет) [7]. Молочность коров определялась, как живая масса телёнка в возрасте 205 дней или путём пересчёта на этот возраст.

**Результаты исследований.** Живая масса является одним из основных признаков, характеризующих мясные качества животных, так как именно ею обуславливается убойная масса, масса туши, убойный выход и количество мяса, получаемого от животного после убоя. Отбор по живой массе является хорошим методом селекционной работы, который приводит к быстрому увеличению средней массы животных стада. Однако отбор только по массе, без учёта других признаков, может привести к снижению других хозяйственно-полезных признаков. Поэтому на практике племенной работы чаще пользуются отбором по нескольким признакам. Отбор по нескольким признакам позволит одновременно увеличить живую массу коров и вывести на хороший уровень молочность. Отбор коров в племенное ядро на уровне 67% позволит обеспечить ремонт собственного стада и продажу племенного молодняка на уровне, предусмотренном требованиями к племенным хозяйствам. Определив селекционный дифференциал и используя коэффициент наследуемости признаков, можно рассчитать эффект селекции по изучаемым признакам за одно поколение и определить целевые стандарты по увеличению живой массы коров по годам. Расчёт селекционного дифференциала по живой массе коров приведен в таблице 1.

Таблица 1

Селекционный дифференциал и эффект селекции живой массы коров стада

Показатель	Группа животных		Селекционный дифференциал, кг	Коэффициент наследуемости	Эффект селекции, кг	
	стадо	племенное ядро			за поколение	за 1 год
Количество голов	250	167	-	-	-	-
Живая масса, кг	492,0	517,0	25	0,45	11,2	2,2

Используя данные таблицы 1, можно рассчитать целевые стандарты живой массы коров по годам на ближайшие 5 лет (табл. 2).

Таблица 2

Изменение живой массы коров по годам, кг

Группа	Эффект селекции за год	Год					
		2021	2022	2023	2024	2025	2026
Стадо	2,2	492,0	494,2	496,4	498,6	500,8	503,0
Племенное ядро	2,2	517,0	519,2	521,4	523,6	525,8	528,0

Таким образом, улучшение селекционируемого признака коров в среднем по стаду составит 2,22%, в группе племенного ядра – 2,12%, то есть практически одинаково. В связи с тем, что между молочностью коров и живой массой существует зависимость криволинейного характера, молочность коров увеличивается до 240 кг при увеличении живой массы до 625 кг ( $r=0,86$ ). При дальнейшем возрастании массы коров их молочность снижается [5].

При отборе коров в последнее время повысились требования к молочной продуктивности коров. В стаде коров при интенсивности отбора в племенное ядро 67% лучших, селекционный дифференциал по молочности коров составит 13 кг (табл. 3).

Таблица 3

Селекционный дифференциал и эффект селекции по молочности коров, кг

Показатель	Группа животных		Селекционный дифференциал, кг	Коэффициент наследуемости	Эффект селекции	
	стадо	племенное ядро			за поколение	за 1 год
Количество голов	250	167	-	-	-	-
Живая масса телят, кг	190,0	203,0	13	0,15	2	0,4

Улучшение молочности коров по годам при одновременном отборе по живой массе и молочности будет выглядеть следующим образом (табл. 4).

Таблица 4

Изменение молочности коров по годам, кг

Группа	Эффект селекции за год	Год					
		2021	2022	2023	2024	2025	2026
В среднем по стаду	0,4	190,0	190,4	190,8	191,2	191,6	192,0
Племенное ядро	0,4	203,0	203,4	203,8	204,2	204,6	205,0

В связи с тем, что коэффициент наследуемости молочности низкий, молочность коров будет возрастать более низкими темпами, чем живая масса. При увеличении живой массы на 2,12-2,22% за одно поколение, молочность коров будет возрастать только на 1,05-0,98%. Тем не менее, одновременный отбор по живой массе и молочности является более надёжным методом совершенствования продуктивных качеств коров стада.

Дальнейшее совершенствование стада, живая масса коров, их молочность и воспроизводительные функции во многом зависят от качества подготовки ремонтных тёлочек. Основной целью выращивания племенного молодняка является получение скороспелых, хорошо развитых животных с крепкой конституцией, способных к использованию большого количества растительных кормов для формирования высокой продуктивности. Технология содержания ремонтных тёлочек, кормление и уход должны быть организованы таким образом, чтобы обеспечить создание стада коров с живой массой около 530 кг.

В соответствии с этим, в хозяйстве составляют план направленного выращивания молодняка. В основе разработки плана лежат биологические закономерности индивидуального развития молодняка, изменения требований к кормлению и содержанию в разные возрастные периоды, с учётом массы молодняка. Живая масса тёлочек в возрасте 15-16 мес. должна быть 340-360 кг, чтобы их можно было в этом возрасте осеменить (стандарт породы 305 кг). При отборе 46% лучших тёлочек в племенное ядро, селекционный дифференциал составит 35 кг, а эффект селекции за одно поколение – 4,0 кг (табл. 5).

Таблица 5

Селекционный дифференциал и эффект селекции живой массы тёлочек в возрасте 15 месяцев

Показатель	Группа животных		Селекционный дифференциал, кг	Коэффициент наследуемости	Эффект селекции	
	стадо	племенное ядро			за поколение	за 1 год
Количество голов	65	30	-	-	-	-
Живая масса, кг	312,0	347,0	35	0,58	20,3	4,0

Учитывая эффект селекции за 1 год, можно спрогнозировать живую массу тёлочек в возрасте 15 месяцев по годам (табл. 6).

Таблица 6

Прогнозируемая живая масса племенных тёлочек в возрасте 15 мес. по годам, кг

Группа	Эффект селекции за год	Год					
		2021	2022	2023	2024	2025	2026
Стадо	4,0	312,0	316,0	320,0	324,0	328,0	332,0
Племенное ядро	4,0	347,0	351,0	355,0	359,0	363,0	367,0

К 2026 году живая масса телок в возрасте 15 месяцев в стаде в среднем составит 332 кг, что выше требований класса элита (320 кг), средний вес животных племенного ядра – 367,0 кг, что выше требований класса элита-рекорд (340 кг). Это будет способствовать хорошему прогрессу стада, увеличение селекционируемого признака в среднем по стаду составит – 6,41%, в группе племенного ядра – на 5,76%.

**Заклучение.** Для увеличения объёмов производства говядины и эффективности производства необходимо интенсифицировать отрасль мясного скотоводства. При этом важное значение в развитии отрасли приобретает генетический потенциал разводимых животных, который требует постоянного совершенствования в направлении создания животных крупного телосложения, высокопродуктивных, способных сохранять высокие приросты в течение продолжительного времени, обладающих хорошими воспроизводительными качествами, достаточной молочностью и мясной продуктивностью. Наиболее быстрого и эффективного улучшения хозяйственно-полезных признаков животных можно достичь лишь тогда, когда селекционная работа сведена в единую систему и осуществляется целенаправленно на протяжении многих лет. Отбор 67% лучших коров в племенное ядро позволит увеличить среднюю живую массу коров стада в конце планируемого периода до 503 кг, коров племенного ядра – до 528 кг. Существующая положительная корреляция между живой массой и молочностью позволит одновременно увеличить молочность коров стада до 192 и 205,0 кг, соответственно. Отбор в племенное ядро 46,0% лучших тёлочек позволит повысить среднюю живую массу тёлочек стада в возрасте 15 месяцев до 332,0 кг, массу тёлочек отборной группы – до 367,0 кг.

#### Список источников

1. Амерханов Х. А., Дунин И. М., Шаркаев В. И. и др. Порядок и условия проведения бонитировки племенного крупного рогатого скота мясного направления продуктивности. М., 2008. 31 с.
2. Белоусов А. М., Габидулин В. М. Русская комолая порода мясного скота : монография. Оренбург : Издательский центр Оренбургского ГАУ, 2018. 276 с.
3. Минсельхоз РФ информирует. Мясного скота стало больше // Агро-информ. 2016. №4(210). С. 3.
4. Дубовскова М. П., Джуламанов К. М., Герасимов Н. П. Герефордская порода в России – достижения и перспективы развития : монография. Оренбург : ООО «ТИПОГРАФИЯ «АГЕНТСТВО ПРЕССА», 2019. 142 с.
5. Каюмов Ф. Г., Кудашева А. В., Джуламанов К. М., Тюлебаев С. Д. Мясное скотоводство в нашей стране, новые породы и типы, созданные в последние годы // Зоотехния. 2014. №8. С.18–19.
6. Косилов В. И. и др. Использование генетических ресурсов крупного рогатого скота разного направления продуктивности для увеличения производства говядины на Южном Урале : монография. Оренбург : Издательский центр ОГАУ, 2016. 316 с.
7. Хакимов И. Н., Юнушева Т. Н., Семенова К. В. Методы прогнозирования эффекта селекции мясного скота герефордской породы // Достижения науки агропромышленному комплексу : сборник научных трудов Международной межвузовской научно-практической конференции. Самара, 2013. С. 216–218.
8. Хакимов И. Н., Мударисов Р. М. Совершенствование продуктивных и племенных качеств коров герефордской породы в Самарской области // Вестник БГАУ. 2014. № 1. С. 56–58.
9. Хакимов И. Н., Мударисов Р. М. Основные направления совершенствования технологии содержания и разведения мясного скота для эффективного производства говядины : монография. Кинель : РИЦ СГСХА, 2015. 351 с.

#### References

1. Amerkhanov, X. A., Dunin, I. M. & Sharkaev, V. I. et al. (2008). *The procedure and conditions for evaluation of meat type breeding cattle*. Moscow (in Russ.).
2. Belousov, A. M. & Gabidulin, V. M. (2018). *Russian Mully breed of beef cattle*. Orenburg: Publishing Center of the Orenburg State Agrarian University (in Russ.).
3. The Ministry of Agriculture of the Russian Federation informs. There are more meat cattle (2016). *Agro-inform (Agroinform)*, 4(210), 3 (in Russ.).
4. Dubovskova, M. P., Dzhulamanov, K. M. & Gerasimov N. P. (2019). *White-faced breed in Russia-achievements and prospects of development*. Orenburg: Tipografiya «AgentstvoPressa» (in Russ.).
5. Kayumov, F. G., Kudasheva, A. V., Dzhulamanov, K. M. & Tyulebaev S. D. (2014). Beef cattle breeding in our country, new breeds and types ranches during recent years. *Zootekhnija (Zootechniya)*, 8, 18–19 (in Russ.).

6. Kosilov, V. I. et al. (2016). *Use of genetic resources of cattle of different producing abilities to increase beef in the Southern Urals*. Orenburg: Publishing Center Orenburg SAU (in Russ.).

7. Khakimov, I. N., Yunusheva, T. N. & Semenova, K. V. (2013). Methods of forecasting the effect of the White-faced beef cattle breeding. *Achievements of science in the agro-industrial complex '13: collection of scientific papers of the International interuniversity scientific and practical conference*. (pp. 216–218). Samara (in Russ.).

8. Khakimov, I. N. & Mudarisov, R. M. (2014). Improvement of productive and breeding qualities of White-faced cows in the Samara region. *Vestnik Bashkirskogo gosudarstvennogo agrarnogo universiteta (Vestnik Bashkir State Agrarian University)*, 1, 56–58 (in Russ.).

9. Khakimov, I. N., & Mudarisov, R. M. (2015). *Main directions of improving the technology of keeping and breeding beef cattle for effective beef production*. Kinel: PC Samara SAA (in Russ.).

#### **Информация об авторах**

И. Н. Хакимов – доктор сельскохозяйственных наук, профессор;

Г. С. Шарафутдинов – доктор сельскохозяйственных наук, профессор;

Р. М. Мударисов – доктор сельскохозяйственных наук, профессор;

Н. И. Кульмакова – доктор сельскохозяйственных наук, профессор.

#### **Information about the authors**

I. N. Khakimov – Doctor of Agricultural Sciences, Professor;

G. S. Sharafutdinov – Doctor of Agricultural Sciences, Professor;

R. M. Mudarisov – Doctor of Agricultural Sciences, Professor;

N. I. Kulmakova – Doctor of Agricultural Sciences, Professor.

**Вклад авторов:** все авторы сделали эквивалентный вклад в подготовку публикации.

Авторы заявляют об отсутствии конфликта интересов.

**Contribution of the authors:** the authors contributed equally to this article.

The authors declare no conflicts of interests.

Статья поступила в редакцию 28.06.2021; одобрена после рецензирования 21.09.2021; принята к публикации 18.10.2021.

The article was submitted 28.06.2021; approved after reviewing 21.09.2021; accepted for publication 18.10.2021.

ВЕТЕРИНАРИЯ И ЗООТЕХНИЯ

Научная статья  
УДК 636.2.034  
doi: 10.12737/46346

**ИММУННЫЙ СТАТУС МОЛОЗИВА КОРОВ В ЗАВИСИМОСТИ  
ОТ ВЕЛИЧИНЫ ПЕРВОГО УДОЯ ПОСЛЕ ОТЕЛА**

**Лариса Николаевна Бакаева<sup>1</sup>, Анна Сергеевна Карамаева<sup>2</sup>, Сергей Владимирович Карамаев<sup>3✉</sup>**

<sup>1</sup> Оренбургский государственный аграрный университет, Оренбург, Россия

<sup>2,3</sup> Самарский государственный аграрный университет, Усть-Кинельский, Россия

<sup>1</sup> bakaeva.lora@mail.ru

<sup>2</sup> annakaramaeva@rambler.ru

<sup>3</sup> KaramaevSV@mail.ru✉, <https://orcid.org/0000-0003-2930-6129>

*Цель исследований – повышение иммунного статуса молозива у коров молочных пород путём оптимизации величины первого удоя после отёла. Для формирования колострального иммунитета и реализации его защитной функции в организме новорожденных телят важно, чтобы уровень содержания иммуноглобулинов в первой порции молозива был в пределах физиологической нормы. Исследования проводили в условиях современных комплексов по производству молока Самарской, Оренбургской областей и Республики Башкортостан. Материал исследований – молозиво первого удоя от коров черно-пестрой, бестужевской, голштинской и айрширской пород. Установлено, что величина первой порции молозива, после отела коровы, и величина удоя за 305 дней лактации имеют положительную ( $r=0,39-0,54$ ) корреляционную зависимость. Максимальные удои проявились у коров голштинской породы за третью лактацию, черно-пестрой и айрширской пород – за четвертую, бестужевской – за пятую лактацию. Изучение динамики иммуноглобулинов показало, что увеличение разового удоя молозива с 5 до 10 кг, приводит к снижению содержания иммуноглобулинов у коров черно-пестрой породы на 35,0 г/л (47,5%), бестужевской – на 50,9 г/л (48,1%), голштинской – на 35,2 г/л (51,2%), айрширской – на 45,4 г/л (47,5%). При этом, в среднем по породам, содержание IgG уменьшается в 2,1-2,3 раза, содержание IgA – на 1,83-2,28 г/л (24,5-25,4%), IgM – на 1,06-1,36 г/л (25,4-22,7%). Высокий иммунный статус молозива сохраняется у коров черно-пестрой породы при первом после отела удое 5-7 кг, бестужевской – 5-9 кг, голштинской – 5-6 кг, айрширской – 5-9 кг. Это обусловлено породными особенностями коров и характерным для них уровнем содержания иммуноглобулинов в молозиве.*

**Ключевые слова:** телята, молозиво, удой, иммуноглобулины, колостральный иммунитет.

**Для цитирования:** Бакаева Л. Н., Карамаева А. С., Карамаев С. В. Иммунный статус молозива коров в зависимости от величины первого удоя после отела // Известия Самарской государственной сельскохозяйственной академии. 2021. №4. С. 69–75. doi: 10.12737/46346.

VETERINARY MEDICINE AND ZOOTECHNICS

Original article

**IMMUNE STATUS  
OF COLOSTRUM DEPENDING ON MILK YIELD AFTER THE FIRST CALVING**

**Larisa N. Bakaeva<sup>1</sup>, Anna S. Karamaeva<sup>2</sup>, Sergey V. Karamaev<sup>3✉</sup>**

<sup>1</sup> Orenburg State Agricultural University, Orenburg, Russia

<sup>2,3</sup> Samara State Agrarian University, Ust-Kinelsky, Samara region, Russia

<sup>1</sup> bakaeva.lora@mail.ru

<sup>2</sup> annakaramaeva@rambler.ru

<sup>3</sup> KaramaevSV@mail.ru✉, <https://orcid.org/0000-0003-2930-6129>

The aim of the research is increasing immune status of dairy breed colostrum by optimizing the value of milk yield after the first calving. For the colostral immunity development and realization of its protective function for newborn calves, it is important that the level of immunoglobulins in the first portion of colostrum is within the physiological range. Research was carried out in the conditions of modern milk production complexes of the Samara, Orenburg regions and the Republic of Bashkortostan. The first colostrum of cows of Black-Motley, Bestuzhev, Holstein and Ayrshire breeds was studied. It was found that value of the first portion of the colostrum, after calving, and milk yield for period of 305 days of lactation have a positive ( $r = 0.39-0.54$ ) correlation relationship. The maximum yield was shown by cows of the Holstein breed during the third lactation, Black-Motley and Ayrshire breeds the fourth, Bestuzhevskaya – the fifth lactation periods. The study of immunoglobulin dynamics showed that an increase of the single milk yield from 5 to 10 kg leads to a decrease of immunoglobulin content of Black-Motley cows by 35.0 g/l (47.5%), Bestuzhevskaya – by 50.9 g/l (48.1%), Holstein – by 35.2 g/l (51.2%), Ayrshire – by 45.4 g/l (47.5%) breeds. At the same time, on average for each breed, the content of IgG decreases by 2.1-2.3 times, the content of IgA – by 1.83-2.28 g/l (24.5-25.4%), IgM – by 1.06-1.36 g/l (25.4-22.7%). High immune status of the colostrum is preserved by Black-Motley cows after the first calving 5-7 kg, Bestuzhevskaya – 5-9, Holstein – 5-6, Ayrshire – 5-9 kg. This is due to the breed of cows and their characteristic level of immunoglobulins in colostrum.

**Keywords:** calves, colostrum, milk yield, immunoglobulins, colostral immunity

**For citation:** Bakaeva, L. N., Karamaeva, A. S. & Karamaev, S. V. (2021). Immune status of colostrum depending on milk yield after the first calving. *Izvestiia Samarskoi gosudarstvennoi selskokhoziaistvennoi akademii (Bulletin Samara State Agricultural Academy)*, 4, 69–75 (In Russ.). doi: 10.12737/46346.

В настоящее время, когда для обеспечения населения страны натуральным молоком и молочными продуктами в соответствии с медицинскими нормами, необходимо увеличить валовое производство молока, ставка делается не на увеличение поголовья, а на величину удоя коров. Для решения данной проблемы проводится работа по совершенствованию племенных и продуктивных качеств наиболее распространенных в России пород крупного рогатого скота. В этих целях широко проводится использование мирового генофонда, в большом количестве завозится в страну биологический материал, быки-производители и маточное поголовье лучших пород молочного направления продуктивности [1, 2].

При этом важно учитывать, что воздействие на животных целого комплекса факторов, обусловленных новыми условиями окружающей среды, может проявляться многообразными нарушениями интеграции всех процессов в организме, функционирования отдельных органов и систем. Значительное увеличение уровня молочной продуктивности приводит к возникновению серьезных проблем с воспроизводством стада, с качеством, здоровьем и жизнеспособностью получаемого молодняка, особенно в первый месяц после рождения, сокращением периода продуктивного использования коров [4, 7].

Исучая сложившуюся ситуацию ученые установили, что основа проблемы кроется в высоком уровне молочной продуктивности коров современных пород и обусловлена, зачастую, необоснованным стремлением производителей получать от животных максимально высокие удои. На уровень молочной продуктивности коров влияет ряд различных факторов и в первую очередь это генотип, условия кормления, содержания и возраст. Научно доказано, что у коров с возрастом существенно изменяется величина удоя, качество молозива и его бактерицидные свойства [5]. В своих исследованиях R.J. Fallon [9] одним из первых установил, что в молозиве полновозрастных коров содержание иммуноглобулинов значительно выше, чем в молозиве животных после первого и второго отелов.

Для формирования колострального иммунитета и реализации его защитной функции в организме новорожденных телят очень важно, чтобы уровень содержания иммуноглобулинов в первой порции молозива был в пределах физиологической нормы. Ученые Кубанского ГАУ и Гродненского ГАУ Республики Беларусь [3, 6] установили, что для создания у телят эффективного колострального иммунитета необходимо, чтобы содержание в молозиве первого удоя иммуноглобулинов было не ниже 60 г/л. При концентрации в молозиве иммуноглобулинов 45 г/л и ниже, иммунитет в организме новорожденных не формируется, и они практически обречены на гибель от различных инфекций.

**Цель исследований** – повышение иммунного статуса молозива у коров молочных пород путём оптимизации величины первого удоя после отёла.

**Задачи исследований** – изучить влияние величины первого удоя молозива на содержание в нем иммуноглобулинов у коров молочных пород.

**Материал и методы исследований.** Исследования проводились в соответствии с планом научных исследований ФГБОУ ВО Самарского ГАУ по теме №ГР 01.201376401 на базе современных молочных комплексов Самарской, Оренбургской областей и Республики Башкортостан. Материал исследований – коровы черно-пестрой и бестужевской пород отечественной селекции, голштинской породы – завезенные из Германии, айрширской – завезенные из Финляндии. В каждой отдельно взятой породе из коров после первого отела было сформировано по 6 групп животных с разной величиной первого после отела удоя молозива, по 10 голов в каждой группе, за которыми проводилось наблюдение до 6-й лактации.

Изучение динамики иммуноглобулинов (Ig) в зависимости от величины первого удоя молозива проводили на коровах после третьего отела, которые считаются полновозрастными. Средние пробы молозива брали у коров через 30-45 мин после отела, помещали в пластиковые контейнеры объемом 250 мл и замораживали. Объем полученного молозива при первом доении определяли при помощи молокомера. Сразу после доения коровы в молозиве определяли общее содержание иммуноглобулинов при помощи цифрового рефрактометра «PAL-Colostrum». Химический состав молозива и содержание в нем иммуноглобулинов класса G, A, M проводили в «Испытательной научно-исследовательской лаборатории Самарского ГАУ на лицензированном оборудовании.

**Результаты исследований.** Многолетние наблюдения за коровами подконтрольных групп изучаемых пород позволили установить, что животные, в силу своих породных и биологических особенностей, значительно различаются по уровню молочной продуктивности (табл. 1).

Таблица 1

Динамика величины удоя коров с возрастом

Показатель	Порода			
	черно-пестрая	бестужевская	голштинская	айрширская
1 лактация				
Величина первой порции молозива, кг	4,8±0,36	4,3±0,28	6,9±0,34	6,0±0,41
Удой за 305 дней лактации, кг	4279±164	3987±139	6754±228	5638±163
Коэффициент корреляции признаков (r)	0,48	0,52	0,43	0,49
2 лактация				
Величина первой порции молозива, кг	5,6±0,42	4,9±0,36	7,8±0,39	6,7±0,43
Удой за 305 дней лактации, кг	4692±176	4226±148	7438±192	6184±187
Коэффициент корреляции признаков (r)	0,39	0,48	0,40	0,45
3 лактация				
Величина первой порции молозива, кг	6,3±0,38	5,6±0,31	8,9±0,41	7,4±0,39
Удой за 305 дней лактации, кг	5243±168	4659±142	7981±214	6791±199
Коэффициент корреляции признаков (r)	0,46	0,54	0,43	0,51
4 лактация				
Величина первой порции молозива, кг	6,6±0,43	6,1±0,47	8,3±0,42	7,9±0,36
Удой за 305 дней лактации, кг	5518±181	5087±156	7659±235	7124±211
Коэффициент корреляции признаков (r)	0,49	0,51	0,46	0,58
5 лактация				
Величина первой порции молозива, кг	5,9±0,33	6,3±0,44	7,8±0,46	7,5±0,40
Удой за 305 дней лактации, кг	5446±197	5362±163	6988±213	6576±185
Коэффициент корреляции признаков (r)	0,51	0,54	0,50	0,53
6 лактация				
Величина первой порции молозива, кг	5,4±0,36	5,7±0,41	-	6,8±0,45
Удой за 305 дней лактации, кг	4973±186	5118±178	-	5932±194
Коэффициент корреляции признаков (r)	0,42	0,49	-	0,48

Полученные результаты показали, что величина первой порции молозива, после отела коровы, и удоя за 305 дней лактации имеют положительную средней величины ( $r=0,39-0,54$ ) корреляционную зависимость. Самые высокие показатели коэффициента корреляции, независимо

от возраста коров, были у бестужевской породы ( $r=0,48-0,54$ ), характеризующейся низким уровнем молочной продуктивности, а самые низкие – у голштинской породы ( $r=0,40-0,50$ ), имеющей наиболее высокие удои.

Максимальные удои проявлялись у коров голштинской породы за третью лактацию, черно-пестрой и айрширской пород – за четвертую лактацию, бестужевской породы – за пятую лактацию. Следует отметить, что у всех изучаемых пород наиболее продуктивные животные выбыли из стада в течение трех первых лактаций. Величина первой порции молозива, в период от первой до максимальной лактации, увеличивалась у коров черно-пестрой породы на 1,8 кг (37,5%;  $P<0,01$ ), бестужевской – на 2,0 кг (46,5%;  $P<0,001$ ), голштинской – на 2,0 кг (29,0%;  $P<0,001$ ), айрширской – на 1,9 кг (31,7%;  $P<0,01$ ), величина удоя за 305 дней лактации, соответственно, на 1239 кг молока (29,0%;  $P<0,001$ ); 1375 кг (34,5%;  $P<0,001$ ); 1227 кг (18,2%;  $P<0,001$ ); 1486 кг (26,4%;  $P<0,01$ ).

Установлено, что в связи с биологическими и породными особенностями коров молозиво и молоко значительно различается по химическому составу и питательности. Кроме выполнения питательной функции для организма, молозиво играет исключительно важную роль в обеспечении защиты новорожденного теленка от воздействия патогенной микрофлоры. Ведущую роль в формировании гуморального иммунитета у теленка выполняют иммуноглобулины (табл. 2).

Таблица 2

Влияние количества молозива при первом доении на содержание иммуноглобулинов, г/л

Количество молозива, кг	Порода			
	черно-пестрая	бестужевская	голштинская	айрширская
5	73,7±0,63	105,8±0,75	68,8±0,68	95,6±0,64
6	69,3±0,59	98,4±0,80	63,6±0,84	88,9±0,59
7	60,6±0,76	89,6±0,73	55,3±0,89	80,3±0,83
8	53,3±0,82	78,8±0,96	46,3±0,92	70,4±0,97
9	46,4±0,67	67,5±0,88	40,8±0,79	59,6±0,84
10 и более	38,7±0,49	54,9±0,76	33,6±0,68	50,2±0,56

Установлена достаточно устойчивая отрицательная зависимость между объемом молозива при первом доении и содержанием иммуноглобулинов. Увеличение разового удоя более 5 кг, приводит к повышению интенсивности снижения содержания в молозиве иммуноглобулинов. При увеличении удоя с 5 до 6 кг содержание иммуноглобулинов снижается у коров черно-пестрой породы на 4,4 г/л (6,0%;  $P<0,001$ ), бестужевской – на 7,7 г/л (7,0%;  $P<0,001$ ), голштинской – на 5,2 г/л (7,6%;  $P<0,001$ ), айрширской – на 6,7 г/л (7,0%;  $P<0,001$ ), при увеличении с 6 до 8 кг, соответственно по породам, на 16,0 г/л (23,1%;  $P<0,001$ ); 19,6 г/л (19,9%;  $P<0,001$ ); 17,3 г/л (27,2%;  $P<0,001$ ); 18,5 г/л (20,8%;  $P<0,001$ ), при увеличении с 8 до 10 кг и более еще на 16,1 г/л (29,4%;  $P<0,001$ ); 23,9 г/л (30,3%;  $P<0,001$ ); 12,7 г/л (27,4%;  $P<0,001$ ); 20,2 г/л (28,7%;  $P<0,001$ ).

Таким образом, увеличение разового удоя молозива у коров с 5 до 10 кг приводит к снижению содержания иммуноглобулинов у черно-пестрой породы на 35,0 г/л (47,5%;  $P<0,001$ ), бестужевской – на 50,9 г/л (48,1%;  $P<0,001$ ), голштинской – на 35,2 г/л (51,2%;  $P<0,001$ ), айрширской – на 45,4 г/л (47,5%;  $P<0,001$ ). При этом молозиво не отвечает минимальным физиологическим требованиям и признано неполноценным у коров бестужевской породы с разовым удоем 10 кг, у черно-пестрой с удоем 8-10 кг, голштинской – 7-10 кг, айрширской – 9-10 кг.

В молозиве крупного рогатого скота обнаружено три основных класса иммуноглобулинов (IgG, IgA, IgM), которые после попадания в желудочно-кишечный тракт новорожденного обеспечивают его безопасность, каждый при этом выполняя определенную защитную функцию. Ученые из Белоруссии [6] установили, что иммуноглобулины после первой выпойки молозива теленку распределяются по слизистой оболочке кишечника и блокируют, «склеивают», бактерии, не позволяя им проникать в кровь. Иммуноглобулины класса М имеют решающее значение в профилактике колисепсиса, а IgG и IgA – в профилактике других кишечных инфекций и нейтрализации токсинов. Поэтому задачей было установить влияние количества молозива при первом доении на содержание и структуру в нем иммуноглобулинов разных классов (табл. 3).

Динамика иммуноглобулинов разных классов в зависимости от количества молозива при первом доении

Количество молозива, кг	Порода			
	черно-пестрая	бестужевская	голштинская	айрширская
Иммуноглобулины класса G, г/л				
5	60,21±0,69	89,97±0,76	57,14±0,64	80,40±0,71
6	56,18±0,65	82,99±0,82	52,28±0,57	74,10±0,78
7	48,04±0,62	74,72±0,78	44,72±0,53	55,06±0,74
8	41,38±0,68	64,55±0,81	36,0±0,62	56,84±0,86
9	35,30±0,59	54,03±0,67	31,21±0,55	46,86±0,53
10 и более	28,60±0,46	42,33±0,62	24,83±0,47	38,38±0,49
Иммуноглобулины класса A, г/л				
5	8,96±0,38	9,75±0,42	7,48±0,33	9,21±0,36
6	8,73±0,37	9,48±0,48	7,26±0,36	8,97±0,42
7	8,35±0,33	9,15±0,39	6,99±0,31	8,63±0,34
8	7,93±0,39	8,76±0,46	6,64±0,38	8,22±0,44
9	7,37±0,41	8,28±0,37	6,18±0,32	7,72±0,37
10 и более	6,68±0,34	7,74±0,38	5,65±0,29	7,19±0,34
Иммуноглобулины класса M, г/л				
5	4,53±0,25	6,08±0,31	4,18±0,28	5,99±0,30
6	4,39±0,21	5,93±0,33	4,06±0,30	5,83±0,27
7	4,21±0,26	5,73±0,36	3,89±0,27	5,61±0,32
8	3,99±0,28	5,49±0,32	3,66±0,24	5,34±0,33
9	3,73±0,23	5,19±0,27	3,41±0,25	5,02±0,29
10 и более	3,42±0,19	4,83±0,24	3,12±0,21	4,63±0,24

Установлено, что наряду с породными различиями в каждой отдельно взятой породе наблюдается динамичное снижение содержания иммуноглобулинов изучаемых классов по мере увеличения количества молозива первого удоя. При увеличении количества молозива с 5 до 6 кг содержание IgG у черно-пестрой породы снизилось на 4,03 г/л (6,7%;  $P<0,01$ ), бестужевской – на 6,99 г/л (7,8%;  $P<0,001$ ), голштинской – на 4,86 г/л (8,5%;  $P<0,001$ ), айрширской – на 6,30 г/л (7,8%;  $P<0,001$ ), содержание IgA, соответственно, на 0,23 г/л (2,6%); 0,27 г/л (2,8%); 0,22 г/л (2,9%); 0,24 г/л (2,6%), содержание IgM – на 0,14 г/л (3,1%); 0,15 г/л (2,5%); 0,12 г/л (2,9%); 0,16 г/л (2,7%).

При увеличении количества молозива при первом доении с 6 до 7 кг содержание IgG снизилось, соответственно по породам, на 8,14 г/л (14,5%;  $P<0,001$ ); 8,27 г/л (10,0%;  $P<0,001$ ); 7,56 г/л (14,5%;  $P<0,001$ ); 8,04 г/л (10,9%), содержание IgA – на 0,38 г/л (4,4%); 0,33 г/л (3,5%); 0,27 г/л (3,7%); 0,34 г/л (3,8%), содержание IgM – на 0,18 г/л (4,1%); 0,20 г/л (3,4%); 0,17 г/л (4,2%); 0,22 г/л (3,8%). При увеличении удоя с 7 до 8 кг содержание IgG снизилось на 6,66 г/л (13,9%;  $P<0,001$ ); 10,17 г/л (13,6%;  $P<0,001$ ); 8,72 г/л (19,5%;  $P<0,001$ ); 9,22 г/л (14,0%;  $P<0,001$ ), содержание IgA – на 0,43 г/л (5,0%); 0,39 г/л (4,3%); 0,35 г/л (5,0%); 0,41 г/л (4,8%), содержание IgM – на 0,22 г/л (5,2%); 0,24 г/л (4,2%); 0,23 г/л (5,9%); 0,27 г/л (4,8%).

Изучая влияние величины первого удоя на качество молозива у черно-пестрой породы, J. D. Quigley [10] отметил, что при увеличении удоя до 8,0 кг, более чем у 80% коров содержание в молозиве IgG было в пределах 35–40 г/л. При этом по данным R. M. Akersa [8], если содержание в молозиве IgG составляет менее 45 г/л, то молозиво не может реализовать свою защитную функцию.

Изучение динамики иммуноглобулинов в молозиве первого удоя коров молочных пород показало, что при увеличении количества молозива с 5 до 8 кг, снижение концентрации иммуноглобулинов происходит в основном за счет уменьшения доли Ig класса G. Разница составила у коров черно-пестрой породы 18,83 г/л (45,5%;  $P<0,001$ ), бестужевской – 25,42 г/л (39,4%;  $P<0,001$ ), голштинской – 21,14 г/л (58,7%;  $P<0,001$ ), айрширской – 23,56 г/л (41,4%;  $P<0,001$ ). При этом, что очень важно, при удое 8 кг содержание в молозиве IgG у коров черно-пестрой и голштинской пород составило, соответственно, 41,38 г/л и 36,0 г/л, что не соответствует минимальным требованиям физиологической нормы и подтверждает результаты, полученные J. D. Quigley и R. M. Akersom.

Увеличение первого удоя с 8 до 10 кг и более делает ситуацию с качеством молозива еще более критической. Содержание IgG снижается еще, соответственно по породам, на 12,78 г/л (30,9%;  $P < 0,001$ ); 22,22 г/л (34,4%;  $P < 0,001$ ); 11,17 г/л (31,0%;  $P < 0,001$ ); 18,46 г/л (32,5%;  $P < 0,001$ ). При величине первого удоя 10 кг и более, независимо от породной принадлежности, молозиво коров было признано непригодным для выпаивания новорожденным телятам.

В заключении можно отметить, что величина первого удоя молозива после отела коровы оказывает значительное влияние на его качество и иммунный статус. Установлено, что при увеличении удоя молозива с 5 до 10 кг и более содержание IgG уменьшается в 2,1-2,3 раза, содержание IgA – на 1,83-2,28 г/л (24,5-25,4%;  $P < 0,01$ ), IgM – на 1,06-1,36 г/л (25,4-22,7%;  $P < 0,01$ ). Высокий иммунный статус молозива сохраняется у коров черно-пестрой породы при первом после отела удое 5-7 кг, бестужевской – 5-9, голштинской – 5-6, айрширской – 5-9 кг. Это обусловлено породными особенностями коров и характерным для них уровнем содержания иммуноглобулинов в молозиве.

#### Список источников

1. Валитов Х. З., Карамаев С. В. Продуктивное долголетие коров в условиях интенсивной технологии молока : монография. Кинель : РИЦ СГСХА, 2012. 325 с.
2. Донник И. М., Неверова О. П., Горелик О. В. Качество молозива и сохранность телят в условиях использования природных энтеросорбентов // Аграрный вестник Урала. 2016. №7(149). С. 43-52.
3. Еременко, О. Н. Содержание и кормление телят : монография. Краснодар : КубГАУ, 2012. 96 с.
4. Карамаев С. В., Карамаева А. С., Соболева Н. В. Технологические свойства молока коров молочных пород в зависимости от сезона отела : монография. Кинель : РИЦ СГСХА, 2016. 181 с.
5. Карамаев С. В., Бакаева Л. Н., Карамаева А. С., Соболева Н. В. Качество молозива и влияние на него генетических и паратипических факторов : монография. Кинель : РИО СамГАУ, 2020. 185 с.
6. Молозиво. Иммуноглобулины молозива. Качество и нормы скармливания молозива новорожденным телятам : рекомендации. Гродно : ГГАУ, 2010. 99 с.
7. Топурия Л. Ю., Карамаев С. В., Порваткин И. В., Топурия Г. М. Лечебно-профилактические свойства пробиотиков при болезнях телят : монография. М. : Перо, 2013. 160 с.
8. Akers R. M. Major advances associated with hormone and growth factor regulation of mammary growth and lactation in dairy cows. *J. Dairy Sci.* 2006. 89(4). P. 1222-1234.
9. Fallon R. J. Immunoglobulins and the newborn calf. Eds. T. P. Lyons // *Biotechnology in the feed industry*. Nicholasville : ALL Tech. Technical Publications, 1990. P. 294-313.
10. Quigley J. D., Lago A., Chapman C., Erickson P., Polo J. Evaluation of the Brix refractometer to estimate immunoglobulin G concentration in bovine colostrums // *J. Dairy Sci.* 2013. Vol. 96. P. 1148-1155.

#### References

1. Valitov, H. Z. & Karamaev, S. V. (2012). *Productive longevity of cows in conditions of intensive milk technology*. Kinel: PC Samara SAA (in Russ.).
2. Donnik, I. M., Neverova, O. P. & Gorelik, O. V. (2016). The quality of colostrum and the safety of calves in the conditions of using natural enterosorbents. *Agrarnyi vestnik Urala (Agrarian Bulletin of the Urals)*, 7(149), 43–52.
3. Eremenko, O. N. (2012). *Maintenance and feeding of calves*. Krasnodar: Kuban SAU (in Russ.).
4. Karamaev, S. V., Karamaeva, A. S. & Soboleva N. V. (2016). *Technological properties of milk of dairy cows depending on the calving season*. Kinel: PC Samara SAA (in Russ.).
5. Karamaev, S. V., Bakaeva, L. N., Karamaeva, A. S. & Soboleva N. V. (2020). *The quality of colostrum and influence of genetic and paratypic factors on it*. Kinel: PC Samara SAU (in Russ.).
6. *Colostrum. Colostrum immunoglobulins. The quality and norms of feeding colostrum to newborn calves* (2010). Grodno: Grodno SAU (in Russ.).
7. Topuria, L. Yu., Karamaev, S. V., Porvatkin, I. V. & Topuria G. M. (2013). *Therapeutic properties of probiotics in diseases of calves*. Moscow: Pero (in Russ.).
8. Akers, R. M. (2006). Major advances associated with hormone and growth factor regulation of mammary growth and lactation in dairy cows. *J. Dairy Sci.*, 89(4), 1222–1234.
9. Fallon, R. J. (1990). Immunoglobulins and the newborn calf. Eds. T. P. Lyons. *Biotechnology in the feed industry*. Nicholasville: ALL Tech. Technical Publications.
10. Quigley, J. D., Lago, A., Chapman, C., Erickson, P. & Polo, J. (2013). Evaluation of the Brix refractometer to estimate immunoglobulin G concentration in bovine colostrums. *J. Dairy Sci.*, 96, 1148–1155.

**Информация об авторах**

Л. Н. Бакаева – кандидат сельскохозяйственных наук, доцент;  
А. С. Карамеева – кандидат биологических наук, доцент;  
С. В. Карамеев – доктор сельскохозяйственных наук, профессор.

**Information about the authors**

L. N. Bakaeva – Candidate of Agricultural Sciences, Associate Professor;  
A. S. Karamaeva – Candidate of Biological Sciences, Associate Professor;  
S. V. Karamaev – Doctor of Agricultural Sciences, Professor.

**Вклад авторов:** все авторы сделали эквивалентный вклад в подготовку публикации.  
Авторы заявляют об отсутствии конфликта интересов.

**Contribution of the authors:** the authors contributed equally to this article.  
The authors declare no conflicts of interests.

Статья поступила в редакцию 4.09.2021; одобрена после рецензирования 21.09.2021; принята к публикации 18.10.2021.

The article was submitted 4.09.2021; approved after reviewing 21.09.2021; accepted for publication 18.10.2021.

ВЕТЕРИНАРИЯ И ЗООТЕХНИЯ

Научная статья

УДК 636.2.084:636.087.7

doi: 10.12737/46347

**ИСПОЛЬЗОВАНИЕ ГОРЧИЧНОГО БЕЛКА САРЕПТА-5  
ДЛЯ ПРОИЗВОДСТВА МОЛОКА**

**Александр Юрьевич Ицкович<sup>1</sup>, Александр Тихонович Варакин<sup>2✉</sup>, Алексей Анатольевич Ряднов<sup>3</sup>**

<sup>1, 2, 3</sup>Волгоградский государственный аграрный университет, Волгоград, Россия

<sup>1</sup>itscovic@mail.ru

<sup>2</sup>varakinat58@mail.ru✉, <https://orcid.org/0000-0003-0375-7108>

<sup>3</sup>radnov@mail.ru, <https://orcid.org/0000-0001-6381-9353>

*Цель исследований – оценка продуктивности молочных коров при включении в рацион горчичного белка Сарепта-5. Анализ химического состава белка Сарепта-5 показал, что по питательной ценности он близок к подсолнечному жмыху. Научно-хозяйственный опыт был выполнен на животных голштинской породы. Было сформировано 3 группы коров по 10 голов в каждой. В главном периоде опыта коровы I контрольной группы получали основной рацион с недостаточным содержанием переваримого протеина. Основной рацион II контрольной группы сбалансировали введением подсолнечного жмыха, III опытной группы – введением горчичного белка Сарепта-5. По сравнению с животными I группы, среднесуточный удой молока коров II и III групп больше, соответственно, на 1,37 кг (11,27%) и 1,39 кг (11,43 %). Пересчет результатов среднесуточного удоя коров на базисную жирность молока (3,4 %) показал, что изучаемый показатель больше у коров II группы на 1,56 кг (11,54 %) и у коров III группы – на 1,62 кг (11,98 %), чем у животных I группы. В молоке коров II и III групп содержание белка было выше, соответственно, на 0,04 и 0,05%; СОМО – на 0,04 и 0,11%, чем у животных I группы (достоверной разницы не выявлено). Накопления аллилизотиоцианатов в молоке коров III группы определялись как «следы». Данные производственного внедрения подтвердили результаты научно-хозяйственного опыта. Установлено, что при производстве молока при кормлении лактирующих коров наряду с подсолнечным жмыхом целесообразно включать в рацион горчичный белок Сарепта-5, что позволяет расширить ассортимент кормов для молочного скотоводства.*

**Ключевые слова:** коровы, горчичный белок Сарепта-5, продуктивность.

**Для цитирования:** Ицкович А. Ю., Варакин А. Т., Ряднов А. А. Использование горчичного белка Сарепта-5 для производства молока // Известия Самарской государственной сельскохозяйственной академии. 2021. №4. С. 76–81. doi: 10.12737/46347.

VETERINARY MEDICINE AND ZOOTECHNICS

Original article

**USE OF SAREPTA-5 MUSTARD PROTEIN FOR MILK PRODUCTION**

**Alexander Yu. Itskovich<sup>1</sup>, Alexander T. Varakin<sup>2✉</sup>, Alexey A. Ryadnov<sup>3</sup>**

<sup>1, 2, 3</sup>Volgograd State Agrarian University, Volgograd, Russia

<sup>1</sup>itscovic@mail.ru

<sup>2</sup>varakinat58@mail.ru✉, <https://orcid.org/0000-0003-0375-7108>

<sup>3</sup>radnov@mail.ru, <https://orcid.org/0000-0001-6381-9353>

The purpose of the research is evaluation the productivity of dairy cows when the Sarepta-5 mustard protein is included in a diet. Analysis of the chemical composition of the protein Sarepta-5 showed that for nutritional value it is close to sunflower cake. The scientific and economic experiment was carried out on animals of the Holstein

breed. 3 groups of cows with 10 heads each were formed. In the main period of the experiment, cows of the control group I received a basic diet with an insufficient content of digestible protein. Main diet of the II control group was balanced by the introduction of sunflower cake, the III experimental group – by the introduction of Sarepta-5 mustard protein. Compared with animals of group I, the average daily milk yield of cows of groups II and III is higher, respectively, by 1.37 kg (11.27%) and 1.39 kg (11.43%). Recalculation of the results of the average daily milk yield of cows for basic fat content of milk (3.4%) showed that the studied indicator is higher in milk of cows of group II by 1.56 kg (11.54%) and cows of group III – by 1.62 kg (11.98%) than of animals of group I. In the milk of cows of groups II and III, the protein content was higher, respectively, by 0.04 and 0.05%; SOMO – by 0.04 and 0.11% than of animals of group I (no significant difference was not found). The accumulation of allylthiocyanates in milk of cows of group III was defined as «traces». Data of the production implementation confirmed the results of scientific and economic experience. It has been established that for production of milk when feeding lactating cows, along with sunflower cake mustard protein Sarepta-5 should be included to the diet, to expand feeding range for dairy cattle breeding.

**Keywords:** cows, mustard protein Sarepta-5, productivity.

**For citation:** Itskovich, A. Yu., Varakin, A. T. & Ryadnov, A. A. (2021). Use of mustard protein Sarepta-5 for milk production. *Izvestiia Samarskoi gosudarstvennoi selskokhoziaistvennoi akademii (Bulletin Samara State Agricultural Academy)*, 4, 76–81 (In Russ.). doi: 10.12737/46347.

Разработка и использование биологически полноценных рационов способствует повышению продуктивности сельскохозяйственных животных [2, 4, 6], улучшению их физиологического состояния [1] и качественных показателей животноводческой продукции [5, 8].

В настоящее время при ведении молочного скотоводства важным является поиск и внедрение эффективных кормовых средств на основе рационального использования местных ресурсов. Для лактирующих коров большое значение имеет сбалансированность рационов по протеину. Использование для этого жмыхов масличных культур в рационах повышает уровень их протеиновой обеспеченности [3].

С научной и практической точек зрения представляет интерес использование в кормлении животных горчичного жмыха. Однако из-за присутствия антипитательного фактора (содержание ядовитого аллилгорчичного масла) до введения в рацион требуется его предварительная обработка.

Обработка горчичного жмыха по промышленной технологии сделала возможным исключить отравление животных за счет гарантированного его обезвреживания [7]. После обработки содержание аллилгорчичного масла (в пересчете на абсолютно сухое вещество) составило не более 0,12%. В готовом продукте – горчичном белке Сарепта-5 – содержание общей влаги 9,8%. Данный кормовой продукт выпускают в виде сыпучей массы желто-кремового цвета, не горькой на вкус, без характерного для горчицы запаха при смешивании его с теплой водой. Поэтому для расширения ассортимента кормов и повышения эффективности производства в молочном скотоводстве весьма важными и актуальными являются исследования продуктивности лактирующих коров, получающих рацион с горчичным белком Сарепта-5.

**Цель исследований** – оценка продуктивности молочных коров при включении в рацион горчичного белка Сарепта-5.

**Задачи исследований** – изучить влияние горчичного белка Сарепта-5 на молочную продуктивность коров; определить качество молока.

**Материал и методы исследований.** Для определения химического состава кормов в проводимых исследованиях использовали общепринятые методики зоотехнического анализа.

Проведение научно-хозяйственного опыта на дойных коровах было организовано в УНПЦ «Горная поляна» Волгоградского государственного аграрного университета. Его продолжительность составила 140 дней, в том числе: предварительный период – 20 дней, переходный – 15, главный – 85, заключительный – 20 дней. Для эксперимента сформировали 3 группы коров голштинской породы по 10 голов в каждой. Животных в группы подбирали с использованием принципа аналогов (различия по показателям живой массы и продуктивности составляли не более 5-6%). В сформированных группах в среднем надои коровы составляли 3900 кг молока за лактацию при жирности 3,79%.

Начало проведения научно-хозяйственного опыта совпало с периодом окончания раздоя коров. Контроль молочной продуктивности подопытных коров (индивидуально) осуществляли один раз в декаду путем проведения контрольных доек.

У коров I контрольной группы в рационе, в связи с ограниченностью по набору кормов, был выявлен недостаток переваримого протеина. Животным II контрольной группы рацион по данному показателю сбалансировали путем включения подсолнечного жмыха. По сравнению со II группой, у коров III опытной группы рацион был аналогичным по питательности, а по переваримому протеину его сбалансировали путем включения горчичного белка Сарепта-5.

Во все периоды опыта у животных I группы основной рацион состоял из сена люцернового в количестве 2 кг, соломы ячменной – 4 кг, силоса кукурузного – 20 кг, ячменя дробленого – 3,5 кг, патоки кормовой – 1,2 кг и минеральных добавок (соль поваренная и др.). В предварительном периоде коровы II и III групп также получали основной рацион, а в переходном периоде у животных этих групп 1 кг ячменя дробленого постепенно заменяли, соответственно, на 1 кг подсолнечного жмыха и 1 кг горчичного белка Сарепта-5.

В течение главного периода коровам II и III групп задавали в составе основного рациона вместо 1 кг ячменя дробленого, соответственно, 1 кг подсолнечного жмыха и 1 кг горчичного белка Сарепта-5. В заключительном периоде животные II и III групп были переведены на основной рацион без подсолнечного жмыха и горчичного белка Сарепта-5.

В обработанном на заводе горчичном белке Сарепта-5 содержание аллилгорчичного масла составило 0,10%. Коровам III группы задавали этот корм вместе с дробленым ячменем в кормушку на силосную массу. Отказа от потребления такой смеси животными не было выявлено.

**Результаты исследований.** Результаты химического анализа горчичного белка Сарепта-5 свидетельствовали о том, что по питательной ценности он близок к подсолнечному жмыху. Содержание в 1 кг жмыха подсолнечного и горчичного белка Сарепта-5 составило: энергетические кормовые единицы, соответственно, – 1,04 и 1,07; обменная энергия – 10,44 и 10,70 МДж; сухое вещество – 900,0 и 914 г; сырой протеин – 380,0 и 380,0 г; переваримый протеин – 276,0 и 276,4 г; сырая клетчатка – 129,0 и 56,0 г; сахар – 62,6 и 85,3 г; сырой жир – 77,0 и 86,6 г; кальций – 5,9 и 6,0 г; фосфор – 12,9 и 9,7 г.

На основании результатов контрольной дойки коров, проведенной в предварительном периоде эксперимента, была подтверждена аналогичность сформированных в группы животных. Коровы I контрольной, II контрольной и III опытной групп имели средний суточный удой молока, соответственно, – 14,8; 14,9 и 14,9 кг. Содержание жира в молоке в группах составило 3,78; 3,78 и 3,77%.

Полученные результаты исследования в главном периоде опыта свидетельствовали о том, что сбалансирование рационов II контрольной и III опытной групп по содержанию переваримого протеина, за счет использования, соответственно, подсолнечного жмыха и горчичного белка Сарепта-5, оказало положительное влияние на продуктивность лактирующих коров (табл. 1).

Таблица 1

Средние суточные удои молока у подопытных коров ( $M \pm m$ ), кг ( $n = 10$ )

Периоды опыта	Группа		
	I контрольная	II контрольная	III опытная
В предварительном периоде	14,8±0,24	14,9±0,22	14,9±0,25
В среднем за главный период	12,16±0,49	13,53±0,23*	13,55±0,20*
В среднем за главный период в пересчете на базисную жирность (3,4 %)	13,52	15,08	15,14

Примечание: \*  $P \geq 0,95$ ; \*\*  $P \geq 0,99$ ; \*\*\*  $P \geq 0,999$ .

Так, в среднем у коров I контрольной группы средний суточный удой молока составил 12,16 кг, их аналоги из II контрольной и III опытной групп имели изучаемый показатель больше, соответственно, на 1,37 или 11,27 % с достоверной разницей при  $P > 0,95$  и 1,39 кг или 11,43 % при  $P > 0,95$ . Молочная продуктивность животных II контрольной и III опытной групп практически существенно не различалась.

Содержание жира в молоке служит важным показателем при характеристике его качества. За главный период опыта в среднем содержание жира в молоке коров I, II и III групп составило, соответственно, %: 3,78; 3,79 и 3,80.

Результаты пересчета среднего суточного удоя коров на базисную жирность (3,4 %) за главный период опыта показали, что по сравнению с животными I контрольной группы (13,52 кг), у коров II контрольной группы изучаемый показатель был больше на 1,56 кг (или 11,54 %) и III опытной – на 1,62 кг (или 11,98 %). Значительных различий по данному показателю между II контрольной и III опытной группами не было установлено. Полученные данные качественных показателей молока подопытных коров представлены в таблице 2.

Таблица 2

Качественные показатели молока подопытных коров ( $M \pm m$ ), ( $n = 10$ )

Показатель	Группа		
	I контрольная	II контрольная	III опытная
Содержание белка, %	3,37±0,03	3,41±0,02	3,42±0,03
Содержание СОМО, %	8,53±0,04	8,57±0,05	8,64±0,05
Кислотность, °Т	17,2±0,05	17,1±0,04	17,1±0,03

По сравнению с молоком животных I группы, в молоке коров II и III групп в среднем содержание белка было выше, соответственно, на 0,04 и 0,05%; СОМО – на 0,04 и 0,11%. Достоверных различий по данным показателям качества молока между группами подопытных животных не было установлено. Показатель кислотности молока по сравниваемым группам существенно не различался.

Лабораторные исследования молока коров III группы на предмет накопления аллилизотиоцианатов свидетельствовали о том, что они определялись как «следы».

По данным физиологического опыта, выполненного на фоне научно-хозяйственного, коровы II и III групп имели более высокую переваримость и усвоение питательных веществ рационов, по сравнению с контрольными животными. Гематологические показатели у животных всех групп соответствовали физиологической норме.

Замена подсолнечного жмыха в рационе лактирующих коров на горчичный белок Сарепта-5 не снижает экономические показатели производства молока.

Научно-производственный опыт (внедрение) по скармливанию горчичного белка Сарепта-5 дойным коровам провели в УНПЦ «Горная Поляна» Волгоградского государственного аграрного университета. Для этого сформировали 2 группы коров с подбором по принципу аналогов. Коровам контрольной группы задавали в рационе: сено люцерновое – 2 кг, солому ячменную – 4 кг, силос кукурузный – 20 кг, ячмень дробленый – 1,5 кг, жмых подсолнечный – 1 кг, паточку кормовую – 0,9 кг, минеральную добавку (соль поваренную). Животным опытной группы задавали в аналогичном рационе 1 кг горчичного белка Сарепта-5 вместо подсолнечного жмыха. К началу выполнения производственной проверки (внедрения) дойные коровы находились после периода раздоя.

Данные производственной проверки (внедрения) результатов научно-хозяйственного опыта на лактирующих коровах представлены в таблице 3.

Таблица 3

Данные производственной проверки (внедрения)

Показатель	Группа	
	контрольная	опытная
Поголовье коров, голов	160	160
Продолжительность производственной проверки, дней	65	65
Средний суточный удой молока, кг	10,1	10,2
Жирность молока, %	3,8	3,8

Согласно полученным результатам научно-производственного опыта (внедрения), при использовании в составе рациона для дойных коров горчичного белка Сарепта-5 вместо подсолнечного жмыха получены практически одинаковые зоотехнические показатели.

**Заключение.** При производстве молока наряду с использованием подсолнечного жмыха в кормлении лактирующих коров, целесообразно в рацион включать горчичный белок Сарепта-5. Он не уступает подсолнечному жмыху по питательной ценности. При использовании в составе рационов подсолнечного жмыха и горчичного белка Сарепта-5 в научно-хозяйственном опыте у коров среднесуточный удой существенно не различался, по качественным показателям молока достоверной разницы не было выявлено. Гематологические показатели у животных всех групп соответствовали физиологической норме. Использование для дойных коров горчичного белка Сарепта-5 способствует расширению ассортимента кормов в молочном скотоводстве. Данные производственной проверки (внедрения) подтвердили результаты научно-хозяйственного опыта.

#### Список источников

1. Батанов С. Д., Березкина Г. Ю., Килин В. В. Влияние минеральной добавки «Стимул» на биохимические показатели крови // Ученые записки Казанской государственной академии ветеринарной медицины имени Н. Э. Баумана. 2014. Т. 220. С. 38–42.
2. Варакин А. Т., Саломатин В. В., Муртазаева Р. Н., Харламова Е. А. Влияние силоса, приготовленного с консервантом, на продуктивность лактирующих коров // Известия Нижневолжского агроуниверситетского комплекса: наука и высшее профессиональное образование. 2014. № 2 (34). С. 89–93.
3. Варакин А. Т., Саломатин В. В., Харламова Е. А., Варламова Т. А. Эффективность производства молока с использованием льняного и рапсового жмыхов // Известия Самарской государственной сельскохозяйственной академии. 2018. Вып. 3. С. 30–34.
4. Зотеев В. С., Симонов Г. А., Зотеев С. В., Антимонов А. К., Кириченко А. В. Зерновое сорго в рационах коз зааненской породы // Овцы, козы, шерстяное дело. 2020. № 3. С. 51–53.
5. Карамаева А. С., Карамаев С. В., Соболева Н. В. Влияние сенажа с биологическими консервантами на качество молока и сыра // Известия Самарской государственной сельскохозяйственной академии. 2019. Вып. 1. С. 84–89.
6. Полозюк О. Н., Полотовский К. А. Активизация роста поросят в постнатальный период при использовании «Глималаск Лакт» и «Агроцид супер олиго» // Аграрный научный журнал. 2018. № 4. С. 28–31.
7. Русакова Г. Г., Русакова М. М., Дергилев Я. В., Киселева Т. В., Котенко В. Б., Парахневич Е. Д., Парахневич Д. В. Извлечение синигрина из продуктов переработки семян горчицы // Комбикорма. 2012. № 6. С. 75–76.
8. Степурина М. А., Струк В. Н., Варакин А. Т., Хакимов И. Н., Воронцова Е. С. Кормовые добавки для повышения питательной ценности рационов и продуктивности лактирующих коров // Известия Нижневолжского агроуниверситетского комплекса: наука и высшее профессиональное образование. 2019. № 4 (56). С. 170–179.

#### References

1. Batanov, S. D., Berezkina, G. Yu. & Kilin, V. V. (2014). The effect of the mineral supplement «Stimulus» on biochemical blood parameters. *Uchenie zapiski Kazanskoi gosudarstvennoi akademii veterinarnoi medicini imeni N. E. Bauman* (Scientific notes of the Kazan State Academy of Veterinary Medicine named after N. E. Bauman), 220, 38–42 (in Russ.).
2. Varakin, A. T., Salomatin, V. V., Murtazayeva, R. N. & Kharlamova, E. A. (2014). Influence of silage prepared with a preservative on the productivity of lactating cows. *Izvestiia Nizhnevolzhskogo agrouniversitetskogo kompleksa: nauka i vysshee professionalnoe obrazovanie – Proceedings of Nizhnevolzskiy agrouniversity complex: science and higher vocational education*, 2 (34), 89–93 (in Russ.).
3. Varakin, A. T., Salomatin, V. V., Kharlamova, E. A. & Varlamova, T. A. (2018). Efficiency of milk production using flax and rape seed cakes. *Izvestiia Samarskoi gosudarstvennoi selskokhoziaistvennoi akademii – Bulletin Samara state agricultural academy*, 3, 30–34 (in Russ.).
4. Zoteev, V. S., Simonov, G. A., Zoteev, S. V., Antimonov, A. K. & Kirichenko, A. V. (2020). Grain sorghum in the diets of goats of the Zaanen breed. *Ovci, kozi, sherstnoe delo (Sheep, goats, wool business)*, 3, 51–53 (in Russ.).
5. Karamaeva, A. S., Karamaev, S. V. & Soboleva N. V. (2019). Influence of haylage with biological preservatives on the quality of milk and cheese. *Izvestiia Samarskoi gosudarstvennoi selskokhoziaistvennoi akademii – Bulletin Samara state agricultural academy*, 1, 84–89 (in Russ.).
6. Polozyuk, O. N. & Polotovskiy, K. A. (2018). Activation of young pig growth in postnatal period with the use of «GlimalaskLakt» i «Agrocid super oligo». *Agrarny i nauchnyi zhurnal (Agrarian Scientific Journal)*, 4, 28–31 (in Russ.).

7. Rusakova, G. G., Rusakova, M. M., Dergilev, Ya. V., Kiseleva, T. V., Kotenko, V. B., Parakhnevich, E. D. & Parakhnevich, D. V. (2012). Extraction of sinigrin from mustard seed derivatives. *Kombikorma (Combi-feed)*, 6, 75–76 (in Russ.).

8. Stepurina, M. A., Struk, V. N., Varakin, A. T., Khakimov, I. N. & Vorontsova, E. S. (2019). Feed additives to increase the nutritional value of diets and of lactating cows. *Izvestiia Nizhnevolzhskogo agrouniversitetskogo kompleksa: nauka i vysshee professionalnoe obrazovanie – Proceedings of Nizhnevolzskiy agrouniversity complex: science and higher vocational education*, 4 (56), 170–179 (in Russ.).

#### **Информация об авторах**

А. Ю. Ицкович – кандидат сельскохозяйственных наук, доцент;

А. Т. Варакин – доктор сельскохозяйственных наук, профессор;

А. А. Ряднов – доктор биологических наук, профессор.

#### **Information about the authors**

A. Yu. Itskovich – Candidate of Agricultural Sciences, Associate Professor;

A. T. Varakin – Doctor of Agricultural Sciences, Professor;

A. A. Ryadnov – Doctor of Biological Sciences, Professor.

**Вклад авторов:** все авторы сделали эквивалентный вклад в подготовку публикации.

Авторы заявляют об отсутствии конфликта интересов.

**Contribution of the authors:** the authors contributed equally to this article.

The authors declare no conflicts of interests.

Статья поступила в редакцию 23.06.2021; одобрена после рецензирования 21.09.2021; принята к публикации 18.10.2021.

The article was submitted 23.06.2021; approved after reviewing 21.09.2021; accepted for publication 18.10.2021.

## Содержание

### СЕЛЬСКОЕ ХОЗЯЙСТВО

<i>Васин В. Г., Бурунов А. Н., Михалкин Н. Г.</i> Показатели фотосинтеза ячменя и урожайность при комплексном применении удобрений и стимуляторов роста.....	3
<i>Троц Н. М. (Самарский ГАУ), Горшкова О. В. (Волжский научно-исследовательский и проектно-изыскательский институт по землеустройству)</i> Особенности сельскохозяйственной рекультивации при химической деградации черноземов в степной зоне Заволжской провинции.....	10
<i>Оленин О. А., Зудилин С. Н.</i> Влияние инновационных органических удобрений и биопрепаратов на урожайность ярового ячменя в лесостепи Среднего Поволжья.....	17
<i>Васин В. Г., Савачаев А. В., Бурунов А. Н.</i> Влияние нормы высева и минеральных удобрений на урожайность различных сортов овса.....	24
<i>Шарапова Ю. А. (Поволжский НИИ селекции и семеноводства имени П. Н. Константинова – филиал Федерального государственного бюджетного учреждения науки Самарского федерального исследовательского центра РАН)</i> Динамика численности злаковых тлей в посевах озимой мягкой пшеницы в условиях лесостепи Самарской области.....	31

### ТЕХНОЛОГИИ, СРЕДСТВА МЕХАНИЗАЦИИ И ЭНЕРГЕТИЧЕСКОЕ ОБОРУДОВАНИЕ В СЕЛЬСКОМ ХОЗЯЙСТВЕ

<i>Машков С. В. (Самарский ГАУ), Петров М. А. (Самарский ГАУ), Шахов В. А. (Оренбургский ГАУ), Ишкин П. А. (Самарский ГАУ).</i> Повышение энергоэффективности обработки почвы тягово-приводным почвообрабатывающим орудием.....	37
<i>Курочкин А. А. (Пензенский ГТУ), Фролов Д. И. (Пензенский ГТУ)</i> Обоснование пневматической составляющей рабочего процесса устройства для массажа вымени нетелей.....	48
<i>Киров Ю. А., Машков С. В., Кудряков Е. В., Сыркин В. А.</i> Определение влияния частоты электромагнитного индуктора на время нагрева контура аппарата индукционного типа для вытопки воска.....	55

### ВЕТЕРИНАРИЯ И ЗООТЕХНИЯ

<i>Хакимов И. Н. (Самарский ГАУ), Шарафутдинов Г. С. (Казанский ГАУ), Мударисов Р. М. (Башкирский ГАУ), Кульмакова Н. И. (Российский государственный аграрный университет – Московская сельскохозяйственная академия имени К. А. Тимирязева)</i> Совершенствование продуктивных качеств коров и телок казахской белой породы в условиях Самарской области.....	62
<i>Бакаева Л. Н. (Оренбургский ГАУ), Карамеева А. С. (Самарский ГАУ), Карамеев С. В. (Самарский ГАУ)</i> Иммунный статус молозива коров в зависимости от величины первого удоя после отела.....	69
<i>Ицкович А. Ю. (Волгоградский ГАУ), Варакин А. Т. (Волгоградский ГАУ), Ряднов А. А. (Волгоградский ГАУ)</i> Использование горчичного белка Сарепта-5 для производства молока.....	76

## Contents

### AGRICULTURE

Vasin V. G., Burunov A. N., Mikhalkin N. G. Barley photosynthesis and yield indicators using complex fertilizers and growth stimulants.....	3
Trots N. M. (Samara State Agrarian University), Gorshkova O. V. (Volga Research and Design and Survey Institute for Land Management) Specific features of agricultural recultivation during chemical degradation of chernozem in the steppe zone of Zavolga province.....	10
Olenin O. A., Zudilin S. N. Influence of innovative organic fertilizers and biologies on spring barley yield in the forest-steppe of the Middle Volga region.....	17
Vasin V. G., Savachaev A. V. Burunov A. N. Influence of the seeding rate and mineral fertilizers on the yield of various varieties of oats.....	24
Sharapova Yu. A. (Volga Research Institute of Selection and Seed Production named after P. N. Konstantinov – a branch of the Federal State Budgetary Institution of Science of the Samara Federal Research Center of the Russian Academy of Sciences) Dynamics of grain aphids in winter soft wheat crops in the Samara region forest-steppe.....	31

### TECHNOLOGY, MEANS OF MECHANIZATION AND POWER EQUIPMENT IN AGRICULTURE

Mashkov S. V. (Samara State Agrarian University), Petrov M. A. (Samara State Agrarian University), Shakhov V. A. (Orenburg State Agrarian University), Ishkin P. A. (Samara State Agrarian University) Improving energy efficiency of soil treatment using traction driven tillage implement .....	37
Kurochkin A. A. (Penza State Technological University), Frolov D. I. (Penza State Technological University) Analysis of massage device operation on the basis of pneumatic elements for heifer udder.....	48
Kirov Yu. A., Mashkov S. V., Kudryakov E. V., Syrkin V. A. Determination of influence of electromagnetic inductor frequency on electric heater for fat clarifying.....	55

### VETERINARY MEDICINE AND ZOOTECHNICS

Khakimov I. N. (Samara State Agrarian University), Sharafutdinov G. S. (Kazan State Agrarian University), Mudarisov R. M. (Bashkir State Agrarian University), Kulmakova N. I. (Russian State Agrarian University – Moscow Agricultural Academy named after K. A. Timiryazev). Improving productive ability of cows and heifers of kazakh white-headed breed in the Samara region.....	62
Bakaeva L. N. (Orenburg State Agrarian University), Karamaeva A. S. (Samara State Agrarian University), Karamaev S. V. (Samara State Agrarian University) Immune status of colostrum depending on milk yield after the first calving.....	69
Itskovich A. Yu. (Volgograd State Agrarian University), Varakin A. T. (Volgograd State Agrarian University), Ryadnov A. A. (Volgograd State Agrarian University) Use of mustard protein Sarepta-5 for milk production.....	76

# Информация для авторов

Самарский государственный аграрный университет предлагает всем желающим аспирантам, преподавателям, научным работникам опубликовать результаты исследований в научном журнале «Известия Самарской государственной сельскохозяйственной академии», который включен в перечень рецензируемых научных изданий, в которых должны быть опубликованы основные научные результаты диссертаций на соискание ученой степени кандидата наук, на соискание ученой степени доктора наук.

**К публикации в журнале принимаются собственные новые, не опубликованные ранее основные научные результаты** по следующим научным специальностям и соответствующим им отраслям наук, по которым присуждаются ученые степени:

- 05.20.01 – технологии и средства механизации сельского хозяйства (технические науки),
- 05.20.03 – технологии и средства технического обслуживания в сельском хозяйстве (технические науки),
- 06.01.01 – общее земледелие, растениеводство (сельскохозяйственные науки),
- 06.01.04 – агрохимия (сельскохозяйственные науки),
- 06.01.05 – селекция и семеноводство сельскохозяйственных растений (сельскохозяйственные, биологические науки),
- 06.01.07 – защита растений (сельскохозяйственные, биологические науки),
- 06.02.01 – диагностика болезней и терапия животных, патология, онкология и морфология животных (ветеринарные, биологические науки),
- 06.02.06 – ветеринарное акушерство и биотехника репродукции животных (ветеринарные, биологические, сельскохозяйственные науки),
- 06.02.07 – разведение, селекция и генетика сельскохозяйственных животных (сельскохозяйственные, биологические науки),
- 06.02.08 – кормопроизводство, кормление сельскохозяйственных животных и технология кормов (сельскохозяйственные, биологические науки),
- 06.02.10 – частная зоотехния, технология производства продуктов животноводства (сельскохозяйственные, биологические науки).

Подписной индекс в Объединенном каталоге «Пресса России» – 84460.

Периодичность выхода – 4 раза в год.

Адрес редакции: 446442, Самарская область, г. Кинель, п.г.т. Усть-Кинельский, ул. Учебная, 2.

Тел.: 8 939 754 04 86 (доб. 608), E-mail: ssaariz@mail.ru

## Требования к оформлению статей

Статьи представляются на русском языке в электронном виде в редакцию журнала (ssaariz@mail.ru) или на платформу научных журналов «Эко-вектор» (<https://journals.eco-vector.com/1997-3225>). Статья набирается в редакторе Microsoft WORD со следующими параметрами страницы. Поля: верхнее – 2 см, левое – 3 см, нижнее – 2,22 см, правое – 1,5 см. Размер бумаги А4. Стиль обычный. Шрифт – Arial Narrow. Размер – 13, межстрочный интервал для текста – полуторный, для таблиц – одинарный, режим выравнивания – по ширине, расстановка переносов – автоматическая. Абзацный отступ должен быть одинаковым по всему тексту (1,27 см).

До основного текста статьи приводят следующие элементы издательского оформления (затем повторяют на английском языке): тип статьи; индекс УДК; заглавие; основные сведения об авторах (имя, отчество, фамилия, наименование организации, где работает или учится автор, адрес организации, электронный адрес автора, открытый идентификатор учёного (ORCID)); реферат (необходимо осветить цель, методы, результаты с приведением количественных данных, чётко сформулировать выводы, не допускается разбивка на абзацы и использование вводных слов и предложений, средний объем 200-250 слов, шрифт 12 размера, интервал одинарный), 5-7 ключевых слов (словосочетаний). Имена приводят в транслитерированной форме на латинице по ГОСТ 7.79 или в той форме, в какой её установил автор.

Основной текст публикуемого материала должен быть изложен лаконичным, ясным языком (размер шрифта – 13). В начале статьи следует кратко сформулировать проблематику исследования (актуальность), затем изложить *цель исследования, задачи, материалы и методы исследований*, в конце статьи – *результаты исследований* с указанием их прикладного характера, *заключение*.

После основного текста статьи размещают (затем повторяют на английском языке) дополнительные сведения об авторах (учёные звания, учёные степени, другие (кроме ORCID) идентификационные номера авторов), сведения о вкладе каждого автора, указание об отсутствии или наличии конфликта интересов и детализация такого конфликта в случае его наличия.

В тексте могут быть таблицы и рисунки, таблицы создавать в WORD. Иллюстративный материал должен быть четким, ясным, качественным. Формулы набирать без пропусков по центру. Рисунки и графики только штриховые без полутонов и заливки цветом, подрисовочные надписи выравнивать по центру. Статья не должна заканчиваться формулой, таблицей, рисунком.

Объем рукописи 7-10 стандартных страниц текста, включая таблицы и рисунки (не более трех), таблицы должны иметь тематический заголовок, рисунки должны быть сгруппированы. Заголовок статьи не должен содержать более 70 знаков.

В список источников включаются записи только тех ресурсов, которые упомянуты или цитируются в основном тексте статьи. Не допускаются ссылки на учебники и учебные пособия! Библиографическую запись составляют по ГОСТ Р 7.0.5. Список источников на английском языке (References) оформляется согласно требованиям APA (American Psychological Association). Отсылки в тексте статьи заключают в квадратные скобки. Библиографические записи в списке источников нумеруют и располагают в порядке цитирования источников в тексте статьи.

**По окончании статьи необходимо указать, какой научной специальности и отрасли науки соответствуют представленные в ней научные результаты.**

Статья представляется в издательско-библиотечный центр в установленные сроки. Прилагается ксерокопия абонеента на полугодовую подписку журнала в соответствии с количеством заявленных авторов. За содержание статьи (точность приводимых в рукописи цитат, фактов, статистических данных) ответственность несет автор (авторы). Материалы, оформление которых не соответствует изложенным выше требованиям, редколлегией не рассматриваются.

Текст статьи проверяется на дублирование, заимствование, уникальность должна быть не ниже 90%. В случае обнаружения некорректных заимствований и сомнительного авторства будет проведена процедура ретрагирования. При повторном выявлении таких случаев будет отказано в рассмотрении работ авторов в течение 2 лет и доведено до сведения руководителя организации, где работает автор.

Поступившие в редакцию материалы проходят экспертную оценку. В случае отрицательной рецензии статья с рецензией возвращается автору. Отклоненная статья может быть повторно представлена в редакцию после доработки по замечаниям рецензентов. Принятые к публикации или отклоненные редакцией рукописи авторам не возвращаются.

## Образец оформления статьи

### СЕЛЬСКОЕ ХОЗЯЙСТВО

Научная статья  
УДК 633.152.47

## КАЧЕСТВО ЗЕРНА ЯРОВОГО ТРИТИКАЛЕ В ЗАВИСИМОСТИ ОТ НОРМ ВЫСЕВА И ОБРАБОТКИ ГЕРБИЦИДАМИ

Анастасия Александровна Куконкова<sup>1✉</sup>, Михаил Борисович Терехов<sup>2</sup>

<sup>1, 2</sup>Нижегородская государственная сельскохозяйственная академия, Нижний Новгород, Россия

<sup>1</sup>ngsha-kancel-1@bk.ru ✉, <http://orcid.org/0000-...>

<sup>2</sup>ngsha-kancel-2@bk.ru, <http://orcid.org/0000-...>

*Цель исследований – улучшить качество зерна ярового тритикале. Опыт закладывался по двухфакторной схеме в 4-кратной повторности. Изучено качество зерна ярового тритикале в зависимости от норм высева и обработки гербицидами (Магнум + Дикамерон Гранд). Посевной материал – яровой тритикале сорта Ульяна. Качество зерна зерновых культур оценивали рядом показателей, которые в совокупности характеризуют его физико-химические, пищевые и технологические свойства. Основные физические показатели качества зерна натура и стекловидность. Максимальными значениями натуры характеризовалось зерно, полученное в 2007 г. Натура зерна в условиях данного года варьировала от 715 до 716 г/л на вариантах без обработки и от 714 до 716 г/л – на вариантах с обработкой гербицидами. Во все годы исследований стекловидность зерна ярового тритикале в вариантах, обработанных гербицидом, была выше, относительно таковых, необработанных гербицидом. Содержание белка в зерне варьировало от 13,1 до 13,9% на вариантах, необработанных гербицидом, и от 13,7 до 14,7% – на вариантах, обработанных гербицидом. В среднем за 3 года величина валового сбора на вариантах без гербицидов составляла 372,3-437,9 кг/га, а на вариантах с обработкой посевов гербицидами – 505,1-553,5 кг/га.*

Максимальный валовый сбор белка с гектара был получен в 2008 г. Самым низким валовым сбором белка характеризовался 2007 г. Установлено, что качество зерна ярового тритикале зависело от нормы высева и обработки посевов гербицидами.

**Ключевые слова:** тритикале, натура, стекловидность, белок, гербициды.

## AGRICULTURE

Original article

### THE QUALITY OF SPRING TRITICALE GRAIN DEPENDING ON SOWING NORM AND PROCESSING BY HERBICIDES

Anastasia A. Kukonkova<sup>1✉</sup>, Mikhail B. Terekhov<sup>2</sup>

<sup>1, 2</sup>Nizhny Novgorod State Agricultural Academy, Nizhny Novgorod, Russia

<sup>1</sup>ngsha-kancel-1@bk.ru ✉, [http://orcid.org/0000- ...](http://orcid.org/0000-...)

<sup>2</sup>ngsha-kancel-2@bk.ru, [http://orcid.org/0000- ...](http://orcid.org/0000-...)

The purpose of the study – to improve the quality of grain of spring Triticale. The Experience was conducted within two-factor scheme in 4 replicates. The quality of grain of spring Triticale has been studied depending on seeding rates and herbicide treatment (Magnum + Dikameron Grand). Seed material – spring Triticale variety – Ulyana. The quality of grain crops was estimated by a number of indicators that jointly characterize its physical-chemical, nutritional and technological properties. The basic physical parameters of grain quality – nature and glassy. Grain obtained in 2007 has been characterized by Maximum values of nature. Grain nature of the current year ranged from 715 to 716 g/l for versions without herbicide treatment and from 714 to 716 g/l – for versions with herbicide treatment. In every experiment year herbicide treated spring Triticale grain glassiness was higher relative to that of untreated herbicide. The protein content in grain (average for 3 years) ranged from 13.1 to 13.9% for trials untreated herbicide and from 13.7 to 14.7% – by trials with herbicide treatment. The average 3-year value of total yield for treatments without herbicides was 372.3-437.9 kg/ha, and on the options to the processing of crops with herbicides – 505.1-553.5 kg/ha. The maximum total yield of protein per hectare was obtained in 2008 The lowest gross protein was characterized in 2007 found that the quality of grain of spring Triticale has been dependent on a seeding rate and herbicides application on seeded crops.

**Keywords:** triticale, nature, vitreous, protein, herbicides.

Эффективность любого агротехнического приема получения высоких урожаев тритикале подтверждает необходимость применения оптимальных норм высева, обработки гербицидами, и действия на качество получаемой продукции [2].

**Цель исследований** – улучшить качество зерна ярового тритикале.

**Задачи исследований** – определить оптимальные нормы высева и изучить зависимость от обработки гербицидами.

**Материал и методы исследований.** Продолжение текста статьи....

**Результаты исследований.** Продолжение текста статьи....

**Заключение.** Продолжение текста статьи....

#### Список источников

1. Алещенко А. М. Оценка исходного материала для селекции яровых форм тритикале // Достижения аграрной науки. 2020. № 3. С. 227–231.
2. Булавина Т. М. О влиянии агробиологических факторов на содержание белка в зерне ярового тритикале // Почвенные исследования и применение удобрений : сб. науч. тр. Минск : Институт почвоведения и агрохимии НАН Беларуси, 2017. С. 183–189.
3. Шарова Н. Н. Основные факторы, определяющие содержание белка в зерне озимого тритикале : монография. М. : Слово, 2018. 350 с.

...

7. Golan S., Faraj T., Rahamim E. et al. The effect of petroleum hydrocarbons on seed germination, development and survival of wild and cultivated plants in extreme desert soil // *International Journal of Agriculture and Environmental Research*. 2016. Vol. 2, Iss. 6. P. 1743–1767. doi: 10.12737/45062

#### References

1. Aleshchenko, A. M. (2020). Evaluation of the source material for the selection of spring forms of triticale. *Dostizheniia agrarnoi nauki (Achievements of agricultural science)*, 3, 227–231 (in Russ).
2. Bulavina, T. M. (2017). Agro-biological factors impact on spring triticale grain protein content. Soil research and fertilizers application 17': *collection of scientific papers*. (pp. 183–189). Minsk (in Russ).
3. Sharova, N. N. (2018). *The main factors determining the protein content in winter triticale grain*. Moscow: Slovo (in Russ).
- ...
7. Golan, S., Faraj, T. & Rahamim, E. et al. (2016). The effect of petroleum hydrocarbons on seed germination, development and survival of wild and cultivated plants in extreme desert soil. *International Journal of Agriculture and Environmental Research*, 2, 6, 1743–1767. doi: 10.12737/45062

#### **Информация об авторах**

А. А. Куконкова – доктор сельскохозяйственных наук, профессор;  
М. Б. Терехов – кандидат биологических наук, доцент.

#### **Information about the authors**

A. A. Kukonkova – Doctor of Agricultural Sciences, Professor;  
M. B. Terekhov – Candidate of Biological Sciences, Associate Professor.

**Вклад авторов:** все авторы сделали эквивалентный вклад в подготовку публикации.  
Авторы заявляют об отсутствии конфликта интересов.

**Contribution of the authors:** the authors contributed equally to this article.  
The authors declare no conflicts of interests.